

Hoto

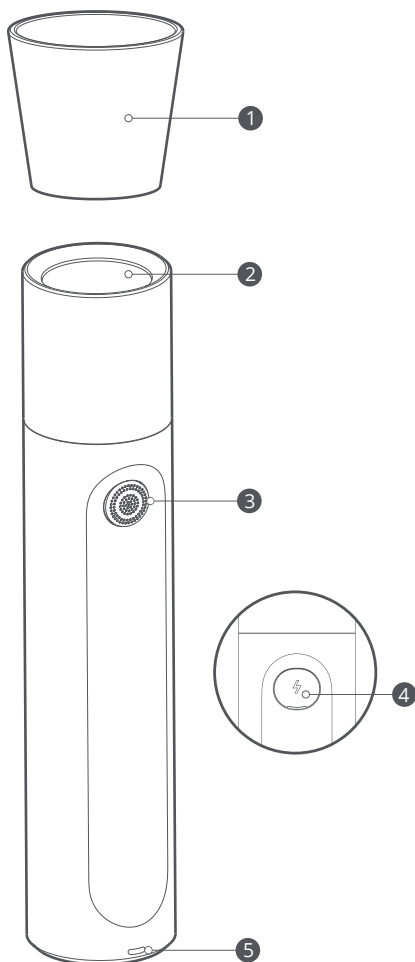
Latarka

QWSDT003, 280lm, USB-C

Instrukcja obsługi

1. Opis produktu

Prosimy o dokładne zapoznanie się z instrukcją obsługi oraz zachowanie jej w celu późniejszego wykorzystania.



1. Nakładka
2. Obudowa lampy
3. Przycisk zasilania/wskaźnik kontrolny
4. Port ładowania
5. Miejsce na smycz

2. Prawidłowy sposób użytkowania produktu

Tryb latarki

- Naciśnij przycisk zasilania, aby włączyć lub wyłączyć latarkę.
- Wskaźnik kontrolny świeci się, gdy latarka jest włączona.
- Przytrzymaj przycisk zasilania, aby przyciemnić oświetlenie w zakresie od 100% do 5%. Kiedy oświetlenie osiągnie najniższą lub najwyższą jasność, wskaźnik mignie dwukrotnie.

Światło stroboskopowe/tryb SOS

- Dwukrotne kliknięcie przycisku zasilania spowoduje bezpośrednie przełączenie latarki na tryb światła stroboskopowego.
- Ponowne dwukrotne naciśnięcie przycisku zasilania spowoduje przełączenie latarki w tryb SOS. W trybie światła stroboskopowego lub trybie SOS należy nacisnąć przycisk zasilania, aby wyłączyć tryb.

Wskaźnik kontrolny

Podczas używania latarki:

Poziom akumulatora $\leq 30\%$: Czerwony wskaźnik

Poziom akumulatora $30\%-60\%$: Pomarańczowy wskaźnik

Poziom akumulatora $\geq 60\%$: Zielony wskaźnik

Podczas ładowania latarki:

Podczas procesu ładowania wskaźnik stale świeci się na czerwono. Po naładowaniu do 100% wskaźnik zmieni kolor na zielony, a po odłączeniu kabla do ładowania wskaźnik się wyłączy.

Jeśli urządzenie jest w trakcie ładowania, możliwe jest normalne korzystanie ze wszystkich funkcji.

Ten produkt jest wyposażony w przewód do ładowania typu-C.

3. Ostrzeżenia

Środki ostrożności

- W celu prawidłowego użytkowania produktu należy postępować zgodnie z instrukcjami zawartymi w niniejszej instrukcji obsługi.

- Nie należy demontować tego produktu. Aby uniknąć zagrożeń związanych z bezpieczeństwem, wyłącznie autoryzowany serwis może dokonywać napraw tego produktu.

- Prawidłowy sposób ładowania produktu

1. Ten produkt może być ładowany tylko za pomocą ładowarki, która spełnia jego parametry ładowania.

2. Jeśli wskaźnik kontrolny nie działa prawidłowo podczas ładowania, należy ładować go przez 30 minut oraz obserwować, czy wskaźnik się zaświeci.

- Instrukcja użytkowania produktu

1. Ten produkt może emitować mocne światło. Należy trzymać bezpośrednio promienie światła z dala od oczu ludzi i zwierząt oraz soczewek urządzeń optycznych.

2. Aby zmniejszyć ryzyko obrażeń podczas korzystania z tego produktu przez dzieci, powinny one przebywać pod nadzorem dorosłych.

3. Aby zmniejszyć ryzyko porażenia prądem, nie należy umieszczać tego produktu w wodzie lub innych płynach.

4. Nie należy umieszczać ani przechowywać tego produktu w miejscu, w którym może on wpaść do wanny lub zlewu.

Ostrzeżenia

1. Uszkodzenia spowodowane użyciem ładowarki niespełniającej parametrów ładowania nie są objęte gwarancją i mogą prowadzić do innych zagrożeń.

2. Jeśli temperatura akumulatora tego produktu osiągnie 45°C, zostanie uruchomiona funkcja ochrony ładowania i ładowanie zostanie przerwane. Zalecana temperatura otoczenia do ładowania to 0-30°C.

Ostrzeżenia dotyczące zabezpieczeń akumulatora

- Nie należy otwierać ani kruszyć akumulatora.

- Nie należy narażać akumulatora na działanie źródeł ciepła lub ognia. Nie należy przechowywać akumulatora pod bezpośrednim działaniem promieni słonecznych.

- Nie należy poddawać akumulatora wstrząsom mechanicznym.

- W razie przypadkowego wycieku akumulatora należy unikać bezpośredniego kontaktu wyciekającej cieczy ze skórą lub oczami. W przypadku kontaktu należy skontaktować się z lekarzem i przemyć skórę obfitą ilością wody.
- Przed pierwszym użyciem należy naładować akumulator.
- Po długotrwałym przechowywaniu, aby uzyskać najlepszą wydajność akumulatora, należy go kilkakrotnie naładować i rozładować.
- Wydajność akumulatora jest najlepsza, gdy jest używany w odpowiedniej temperaturze ($20\pm 5^{\circ}\text{C}$).
- Przed użyciem tego produktu należy wyjąć akumulator.
- Przed wyjęciem akumulatora należy wyłączyć zasilanie tego produktu.
- Należy poddać akumulator recyklingowi i zutylizować go w sposób przyjazny dla środowiska.

Producent oświadcza, że to urządzenie jest zgodne z obowiązującymi dyrektywami i normami europejskimi.

Rozwiązywanie problemów

Problem	Możliwa przyczyna	Powód
Po naciśnięciu przycisku zasilania latarka nie włącza się, a wskaźnik kontrolny miga na czerwono.	Akumulator litowy jest zużyty.	Naładuj urządzenie.
Wskaźnik kontrolny nie świeci się podczas ładowania.	1. Przewód ładowania nie jest podłączony prawidłowo lub przewód ładowania nie jest zgodny z parametrami latarki. 2. Temperatura otoczenia podczas ładowania jest niższa niż 0°C lub wyższa niż 45°C .	1. Należy używać odpowiedniego przewodu do ładowania oraz zasilacza 5 V. 2. Należy ładować produkt w odpowiedniej temperaturze otoczenia ($0-45^{\circ}\text{C}$).

4. Specyfikacja

Model: QWSDT003

Wymiary: $\varnothing 30 \times 145$ mm

Waga netto: 146 g

Input: 5 V \equiv 1 A

Typ akumulatora: litowo-jonowy

Pojemność znamionowa: 1500 mAh

Napięcie znamionowe: 3,6 V \equiv

Czas ładowania: ok. 240 min.

Stopień wodoodporności: IP55

Parametry oświetlenia

	Wysokie	Niskie
Jasność	280lm	20lm
Żywotność akumulatora	3h	24h
Zasięg oświetlenia	200m	10m

Deklaracja zgodności

Niniejsza deklaracja zgodności dotyczy

Produkt: Latarka Hoto

Model: QWSDT003

Marka: HOTO

Producent oświadcza, że produkt: Latarka Hoto/QWSDT003

spełnia zasadnicze wymagania dotyczące zdrowia i bezpieczeństwa zawarte w następujących dyrektywach:

2014/35/UE Dyrektywa niskonapięciowa

Odniesiono się do następującej normy zharmonizowanej:

EN 60598-1:2008

EN 60598-2-4:2018

2014/30/EU Dyrektywa o kompatybilności elektromagnetycznej

Odwołano się do następującej normy zharmonizowanej:

EN 55015:2019

EN 61547: 2009

EN 62471:2008

2011/65/EU + (EU) 2015/863 Ograniczenia stosowania niektórych niebezpiecznych substancji w sprzęcie elektrycznym i elektronicznym

Producent: Shanghai HOTO Technology Co, Ltd.

Adres: Building 45, No.50 Moganshan Road, Shanghai, Chiny

Ochrona środowiska



Zużyty sprzęt elektroniczny oznakowany zgodnie z dyrektywą Unii Europejskiej, nie może być umieszczany łącznie z innymi odpadami komunalnymi. Podlega on selektywnej zbiórce i recyklingowi w wyznaczonych punktach. Zapewniając jego prawidłowe usuwanie, zapobiegasz potencjalnym, negatywnym konsekwencjom dla środowiska naturalnego i zdrowia ludzkiego. System zbierania zużytego sprzętu zgodny jest z lokalnie obowiązującymi przepisami ochrony środowiska dotyczącymi usuwania odpadów. Szczegółowe informacje na ten temat można uzyskać w urzędzie miejskim, zakładzie oczyszczania lub sklepie, w którym produkt został zakupiony.



Produkt spełnia wymagania dyrektyw tzw. Nowego Podejścia Unii Europejskiej (UE), dotyczących zagadnień związanych z bezpieczeństwem użytkownika, ochroną zdrowia i ochroną środowiska, określających zagrożenia, które powinny zostać wykryte i wyeliminowane.