

**HOTO**

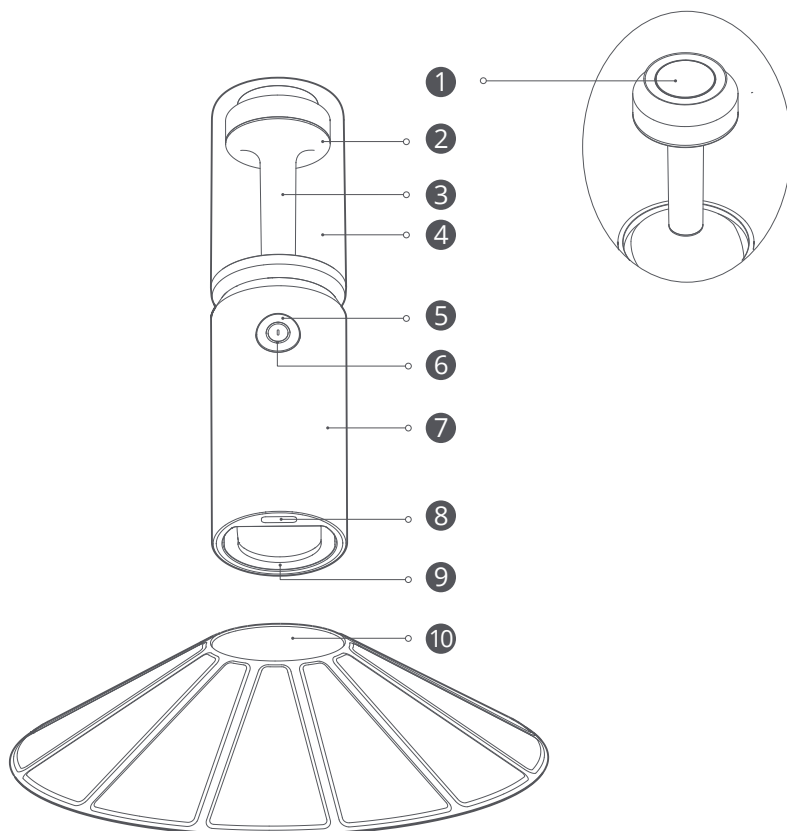
Latarka kempingowa

QWLYD001

**Instrukcja obsługi**

# 1. Opis produktu

Prosimy o dokładne zapoznanie się z instrukcją obsługi oraz zachowanie jej w celu późniejszego wykorzystania.



1. Latarka
2. Oświetlenie typu Camp
3. Oświetlenie typu Ambient
4. Głowica regulacji trybu
5. Przycisk zasilania
6. Wskaźnik kontrolny
7. Obudowa zewnętrzna latarki
8. Port ładowania
9. Uchwyt
10. Składany klosz

## 2. Prawidłowy sposób użytkowania

### Tryby pracy latarki

Produkt posiada trzy tryby pracy. Aby wybrać żądany tryb, należy obrócić głowicę regulacji trybu latarki i wyrównać oznaczenia na kloszu z oznaczeniami na obudowie.

1. ☾ Tryb latarki: przeznaczony do oświetlania dużych odległości.
2. ☾ Tryb Camp: przeznaczony do oświetlania otoczenia.
3. ☾ Tryb Ambient: przeznaczony do tworzenia klimatycznych scenarii.

Jeżeli latarka jest włączona, tryby można dowolnie regulować obracając głowicę regulującą tryb. Wybrany tryb włączy się w największym natężeniu światła.

### Włączanie/wyłączanie produktu

#### Tryb latarki

- Naciśnij przycisk zasilania, aby stopniowo włączyć latarkę. Naciśnij go ponownie, aby stopniowo wyłączyć latarkę.
- Latarka domyślnie włącza się w największym natężeniu światła. Przytrzymaj przycisk zasilania, aby stopniowo ściemniać latarkę od największej do najmniejszej jasności. Wskaźnik odpowiedniego trybu stopniowo się zaświeci. Przytrzymaj ponownie, aby przełączyć z najniższej jasności na najwyższą.

#### Tryb Camp

- Naciśnij przycisk zasilania, aby stopniowo włączyć tryb Camp.
- Naciśnij przycisk ponownie, aby stopniowo wyłączyć tryb Camp.
- Latarka domyślnie włącza się w największym natężeniu światła. Przytrzymaj przycisk zasilania, aby stopniowo ściemniać oświetlenie, regulując od największej do najmniejszej jasności. Wskaźnik odpowiedniego trybu stopniowo się zaświeci. Przytrzymaj ponownie, aby przełączyć z najniższej jasności na najwyższą.

#### Tryb Ambient

- Naciśnij przycisk zasilania raz, aby stopniowo włączyć tryb Ambient. Naciśnij przycisk drugi raz, aby włączyć tryb Candlelight. Naciśnij przycisk ponownie, aby stopniowo wyłączyć tryb Ambient.

- Latarka domyślnie włącza się w największym natężeniu światła. Przytrzymaj przycisk zasilania, aby stopniowo ściemniać oświetlenie, regulując od największej do najmniejszej jasności. Wskaźnik odpowiedniego trybu stopniowo się zaświeci. Przytrzymaj przycisk ponownie, aby przełączyć z najniższej jasności na najwyższą.

- Nie można zmienić jasności w trybie Candlelight.

- Podczas ładowania produktu możliwe jest korzystanie ze wszystkich funkcji.

## **Prawidłowy sposób ładowania produktu**

Podłącz przewód ładowania do portu ładowania typu-C, aby naładować produkt.

Uwaga: produkt jest wyposażony w przewód do ładowania typu-C.

## **Wskaźnik kontrolny**

Podczas używania latarki:

Wskaźnik miga na czerwono: 0-10%.

Wskaźnik stale świeci na czerwono: 10%-30% (wyłączy się po 5 sekundach).

Wskaźnik stale świeci na pomarańczowo: 30%-60% (wyłączy się po 5 sekundach).

Wskaźnik stale świeci na zielono: 60%-100% (wyłączy się po 5 sekundach).

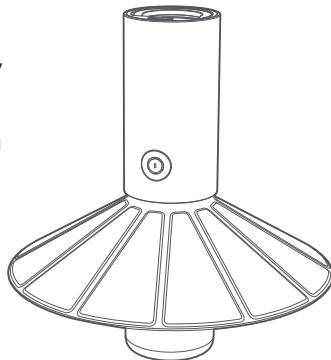
Podczas ładowania latarki:

Ładowanie w toku: czerwony wskaźnik miga (częstotliwość migania: co 3 sekundy).

Ładowanie zakończone: wskaźnik stale świeci na zielono.

## **Składany klosz**

Aby zamocować składany klosz, należy umieścić go w otworze pomiędzy głowicą i obudową urządzenia, w miejscu, w którym znajdują się magnesy.



### 3. Ostrzeżenia

#### Środki ostrożności

- W celu prawidłowego użytkowania produktu należy postępować zgodnie z instrukcjami zawartymi w niniejszej instrukcji obsługi.
- Nie należy demontować tego produktu. Aby uniknąć zagrożeń związanych z bezpieczeństwem, wyłącznie autoryzowany serwis może dokonywać napraw tego produktu.

#### Prawidłowy sposób ładowania produktu

1. Ten produkt może być ładowany tylko za pomocą ładowarki, która spełnia jego parametry ładowania.
2. Jeśli wskaźnik kontrolny nie działa prawidłowo podczas ładowania, należy ładować go przez 30 minut oraz obserwować, czy wskaźnik się zaświeci.

#### Instrukcja użytkowania produktu

1. Ten produkt może emitować mocne światło. Należy trzymać bezpośrednio promienie światła z dala od oczu ludzi i zwierząt oraz soczewek urządzeń optycznych.
2. Aby zmniejszyć ryzyko obrażeń podczas korzystania z tego produktu przez dzieci, powinny one przebywać pod nadzorem dorosłych.
3. Aby zmniejszyć ryzyko porażenia prądem, nie należy umieszczać tego produktu w wodzie lub innych płynach.
4. Nie należy umieszczać ani przechowywać tego produktu w miejscu, w którym może on wpaść do wanny lub zlewu.

#### Ostrzeżenia

1. Uszkodzenia spowodowane użyciem ładowarki niespełniającej parametrów ładowania nie są objęte gwarancją i mogą prowadzić do innych zagrożeń.
2. Jeśli temperatura akumulatora tego produktu osiągnie 45°C, zostanie uruchomiona funkcja ochrony ładowania i ładowanie zostanie przerwane. Zalecana temperatura otoczenia do ładowania to 0-30°C.

#### Ostrzeżenia dotyczące zabezpieczeń akumulatora

- Nie należy otwierać ani kruszyć akumulatora.
- Nie należy narażać akumulatora na działanie źródeł ciepła lub ognia. Nie należy przechowywać akumulatora pod bezpośrednim działaniem promieni słonecznych.

- Nie należy poddawać akumulatora wstrząsom mechanicznym.
- W razie przypadkowego wycieku akumulatora należy unikać bezpośredniego kontaktu wyciekającej cieczy ze skórą lub oczami. W przypadku kontaktu należy skontaktować się z lekarzem i przemyć skórę obfitą ilością wody.
- Przed pierwszym użyciem należy naładować akumulator.
- Po długotrwałym przechowywaniu, aby uzyskać najlepszą wydajność akumulatora, należy go kilkakrotnie naładować i rozładować.
- Wydajność akumulatora jest najlepsza, gdy jest używany w odpowiedniej temperaturze ( $20\pm 5^{\circ}\text{C}$ ).
- Przed użyciem tego produktu należy wyjąć akumulator.
- Przed wyjęciem akumulatora należy wyłączyć zasilanie tego produktu.
- Należy poddać akumulator recyklingowi i zutylizować go w sposób przyjazny dla środowiska.

Producent oświadcza, że to urządzenie jest zgodne z obowiązującymi dyrektywami i normami europejskimi.

Problem	Możliwa przyczyna	Powód
Po naciśnięciu przycisku zasilania latarka nie włącza się, a wskaźnik kontrolny miga na czerwono.	Akumulator litowy jest zużyty.	Naładuj urządzenie.
Wskaźnik kontrolny nie świeci się podczas ładowania.	1. Przewód ładowania nie jest podłączony prawidłowo lub przewód ładowania nie jest zgodny z parametrami latarki. 2. Temperatura otoczenia podczas ładowania jest niższa niż $0^{\circ}\text{C}$ lub wyższa niż $45^{\circ}\text{C}$ .	1. Należy używać odpowiedniego przewodu do ładowania oraz zasilacza 5 V. 2. Należy ładować produkt w odpowiedniej temperaturze otoczenia ( $0-45^{\circ}\text{C}$ ).

## 4. Specyfikacja

Model: QWLYD001

Wymiary przedmiotu:  $\varnothing 34 \times 128$  mm

Waga netto: 135 g

Port wejściowy: 5 V= 1,5 A

Stopień wodoodporności: IPX6

Typ akumulatora: Akumulator litowo-jonowy

Pojemność akumulatora: 3100 mAh

Napięcie znamionowe: 3,6 V

Czas ładowania: ok. 180 min.

## Parametry oświetlenia

	Tryb latarki	Tryb Camp	Tryb Ambient	
Funkcja	Latarka	Reflektor	Oświetlenie ozdobne	Tryb Candlelight
Jasność	120~12lm (bezstopniowe ściemnianie)	180~18lm (bezstopniowe ściemnianie)	50~5lm (bezstopniowe ściemnianie)	50~5lm
Temperatura barwowa	5000K Białe światło	4000K Ciepła barwa światła	2700K Ciepła barwa światła	2700K Ciepła barwa światła
Żywotność akumulatora	10h~40h	8h~40h	20h~50h	30h

## Deklaracja zgodności

Producent oświadcza, że produkt:

Latarka kempingowa HOTO/QWLYD001

spełnia zasadnicze wymagania dotyczące zdrowia i bezpieczeństwa zawarte w następujących dyrektywach: 2014/35/EU Dyrektywa niskonapięciowa.

Odniesiono się do następującej normy zharmonizowanej:

EN 60598-1:2008

EN 60598-2-4:2018

2014/30/EU Dyrektywa o kompatybilności elektromagnetycznej

Odwołano się do następującej normy zharmonizowanej:

EN 55015:2019

EN 61547: 2009

EN 62471:2008

2011/65/UE + (UE) 2015/863 Ograniczenia stosowania niektórych niebezpiecznych substancji w sprzęcie elektrycznym i elektronicznym

Producent: Shanghai HOTO Technology Co, Ltd.

Adres: Building 45, No.50 Moganshan Road, Shanghai, Chiny

## Ochrona środowiska



Zużyty sprzęt elektroniczny oznakowany zgodnie z dyrektywą Unii Europejskiej, nie może być umieszczany łącznie z innymi odpadami komunalnymi. Podlega on selektywnej zbiórce i recyklingowi w wyznaczonych punktach. Zapewniając jego prawidłowe usuwanie, zapobiegasz potencjalnym, negatywnym konsekwencjom dla środowiska naturalnego i zdrowia ludzkiego. System zbierania zużytego sprzętu zgodny jest z lokalnie obowiązującymi przepisami ochrony środowiska dotyczącymi usuwania odpadów. Szczegółowe informacje na ten temat można uzyskać w urzędzie miejskim, zakładzie oczyszczania lub sklepie, w którym produkt został zakupiony.



Produkt spełnia wymagania dyrektyw tzw. Nowego Podejścia Unii Europejskiej (UE), dotyczących zagadnień związanych z bezpieczeństwem użytkownika, ochroną zdrowia i ochroną środowiska, określających zagrożenia, które powinny zostać wykryte i wyeliminowane.