

**INSTRUKCJA OBSŁUGI
AWARYJNEGO SYSTEMU ZASILANIA****UNINTERRUPTED POWER SUPPLY
MANUAL****RACK PSW UPS**

- ARMAC RACK PSW 1000I
- ARMAC RACK PSW 2000I
- ARMAC RACK PSW 3000I

Spis treści

1.	Ważne instrukcje dotyczące użytkowania urządzenia zasilania awaryjnego (UPS)	4
1.1	Wprowadzenie	4
1.2	Zastosowanie	4
1.3	Ogólne środki ostrożności	4
1.4	Indywidualne środki ostrożności	5
1.5	Transport	6
1.6	Gwarancja	6
1.7	Rozpakowanie i kontrola	6
1.8	Montaż urządzenia	6
1.8.1	Instalacja na nóżkach	6
1.8.2	Instalacja w 19" szafach Rack	7
1.9	Montaż pojedynczego dodatkowego modułu akumulatorów Battery Pack	11
1.9.1	Instalacja Battery Pack'u i zasilacza awaryjnego UPS za pomocą nóżek	11
1.9.2	Instalacja Battery Pack'u i zasilacza awaryjnego UPS w 19" szafie Rack	13
1.10	Montaż wielu dodatkowych modułów akumulatorów Battery Pack	18
1.10.2	Instalacja kilku modułów Battery Pack i zasilacza awaryjnego UPS w 19" szafie Rack	20
1.11	Przechowywanie oraz wentylacja	25
1.12	Zgodność z przepisami	26
2.	UPS	27
2.1	Przykładowy wygląd urządzenia	27
2.2	Funkcje	28
2.2.1	Cichsze działanie w trybie bateryjnym	28
2.2.2	Automatyczne uruchomienie UPS-a po powrocie zasilania sieciowego (AC)	28
2.2.3	Automatyczne ładowanie baterii w trybie wyłączonym (offline)	28
2.2.4	Ochrona przed przeciążeniem	28
2.2.5	Ochrona przed wyczerpaniem baterii	28
2.2.6	Automatyczny test podczas uruchomienia urządzenia	28
2.2.7	Funkcja „zimnego startu”	28
2.3	Znaczenie przycisków oraz elementów UPS-a,	29
2.4	Znaczenie elementów na wyświetlaczu LCD	30
2.5	Podłączanie urządzenia do zasilania sieciowego	30
2.6	Podłączanie sprzętu (obciążeń)	31
2.7	Praca	31

2.7.1	Włączanie UPS-a.....	31
2.7.2	Wyłączanie UPS-a.....	31
2.8	Tryby pracy.....	31
2.8.1	Zasilanie sieciowe (AC).....	31
2.8.2	Zasilanie bateryjne (DC).....	31
3.	Baterie.....	31
3.1	Informacje ogólne oraz serwisowanie.....	31
3.2	Ładowanie baterii.....	32
4.	Alarm.....	32
4.1	Sygnaly dźwiękowe.....	32
5.	Rozwiązywanie problemów.....	32
5.1	Informacje ogólne.....	32
5.2	Postępowanie wstępne.....	32
5.3	Tabela rozwiązywania problemów.....	33
6.	Dodatkowe oprogramowanie.....	33
7.	Specyfikacja.....	34

1. Ważne instrukcje dotyczące użytkowania urządzenia zasilania awaryjnego (UPS)

1.1 Wprowadzenie

ZACHOWAJ TĘ INSTRUKCJĘ – Niniejszy zbiór informacji użytkowania modeli UPS ARMAC: R/1000I/PSW, R/2000I/PSW, R/3000I/PSW zawierają instrukcje i przepisy, których należy przestrzegać oraz dostosować się do nich podczas instalacji, użytkowania i serwisowania urządzenia. Nie należy korzystać z urządzenia zasilania awaryjnego przed uważnym przeczytaniem i dostosowaniem się do wszystkich informacji oraz zaleceń dotyczących bezpieczeństwa zawartych w instrukcji obsługi. Zachowaj instrukcję do jej wykorzystania w późniejszych celach.

UWAGA: UPS POSIADA PLOMBĘ GWARANCYJNĄ! ZDJĘCIE, ZERWANIE LUB USZKODZENIE JEJ POWODUJE UTRATĘ GWARANCJI!

1.2 Zastosowanie

- Ten produkt został specjalnie zaprojektowany do pracy z komputerami (PC), laptopami, monitorami LED/LCD.
- Produkt nie jest przeznaczony do pracy z urządzeniami gospodarstwa domowego i nie należy go używać z urządzeniami takimi jak: suszarki do włosów, lodówki, mikrofalówki, pralki, odkurzacze, wentylatory, czajniki elektryczne, kuchenki indukcyjne i inne podobne urządzenia. Nie podłączaj również elementów mogących spowodować przeciążenie UPS-a.
- Ze względu na charakter pracy UPS-a (pełna fala sinusoidalna podczas pracy w trybie baterii), nadaje się on do pracy i można go używać z urządzeniami posiadającymi silnik elektryczny bądź grzałkę np. drukarki laserowe, skanery, bramy garażowe oraz wjazdowe, rolety elektryczne, piece centralnego ogrzewania, pompki, grzałki w terrariach oraz akwariach.
- Systemu UPS nie należy używać w systemach podtrzymywania życia lub innych istotnych urządzeniach krytycznych dla zdrowia.

1.3 Ogólne środki ostrożności

- Użytkowanie urządzenia nie wymaga specjalistycznego szkolenia ani uprawnień elektrycznych.
- Ten UPS jest przeznaczony do pracy w kontrolowanym środowisku (kontrolowana temperatura oraz wilgotność, urządzenie powinno pracować wewnątrz budynku, bez zanieczyszczeń przewodzących [zapylenia, palnych gazów, substancji powodujących korozję etc.]).
- Podłącz wszelkie okablowanie w sposób zgodny z obowiązującymi lokalnymi przepisami elektrycznymi oraz w taki sposób, aby wyeliminować ryzyko nadeprnięcia lub potknięcia się o nie.
- Używaj tylko kabli zasilających z certyfikatem VDE oraz CE przy podłączaniu obciążeń do UPS.
- Wszelka instalacja oraz obwody, w których będzie użytkowany UPS powinny być wykonane zgodnie z lokalnie obowiązującymi przepisami dotyczącymi elektryczności.
- Gniazdo sieciowe powinno być łatwo dostępne oraz znajdować się w pobliżu urządzenia. Pamiętaj, aby podłączyć UPS do gniazda z uziemieniem.
- W celu odizolowania dopływu systemu zasilania awaryjnego od gniazda prądu zmiennego, wyjmij wtyczkę z gniazda elektrycznego.
- Nie wolno używać UPS-a do pracy poza znamionowymi wartościami obciążenia.
- Nie należy demontować obudowy. Wewnątrz urządzenia nie znajdują się żadne części, które mogłyby być naprawiane przez użytkownika. Serwisowanie powierzaj wykwalifikowanemu personelowi technicznemu.
- Podczas trwania gwarancji zabrania się wymiany akumulatorów przez użytkowników urządzenia UPS.
- Akumulatory należy wymieniać na akumulatory tego samego typu i o tej samej liczbie zapieczętowanych komórek elektrolitu. Serwisowanie akumulatorów powinno być wykonywane lub nadzorowane przez wykwalifikowany personel posiadający wiedzę z zakresu akumulatorów oraz wymaganych środków ostrożności.

- W celu zapewnienia prawidłowego działania całego systemu UPS, w tym samego urządzenia oraz baterii wraz z zwiększeniem ich żywotności, zaleca się ładowanie akumulatorów (poprzez prawidłowe podłączenie urządzenia do zasilania i ustawienie włącznika zasilania na ON) co najmniej raz w przeciągu pół roku, przez 24 godziny lub do pełnego naładowania, aby uniknąć całkowitego rozładowania baterii.
- Baterie powinny być utylizowane zgodnie z obowiązującymi normami oraz przepisami w kraju, w którym są one użytkowane.

UWAGA: RYZYKO PORAŻENIA PRĄDEM!

- Po odłączeniu tego urządzenia od sieci, akumulator UPS-a nadal może podtrzymywać niebezpieczny poziom napięcia.
- Modele UPS R/2000I/PSW oraz R/3000I/PSW wyposażone są w gniazdo do instalacji dodatkowego modułu akumulatorów (Battery Pack). Nie dotykaj odsłoniętego złącza gołymi rękoma, ponieważ to może doprowadzić do porażenia prądem. Analogicznie zachowaj ostrożność podłączając drugi koniec kabla do kompatybilnego gniazda na zestawie akumulatorów (Battery Pack) do UPS.
- Urządzenie zawiera szereg baterii (ilość zależy od modelu UPS) o dużej pojemności. Nie należy otwierać obudowy, aby uniknąć ryzyka porażenia prądem. Jeśli wymagany jest jakikolwiek przegląd lub wymiana akumulatora skontaktuj się ze sprzedawcą lub autoryzowanym serwisem.
- Pod żadnym pozorem nie łącz obu złącz bateryjnych tego samego Battery Pack'u jednym kablem połączeniowym. Spowoduje to spięcie urządzenia, które doprowadzić może do uszkodzenia sprzętu lub do zagrożenia życia użytkownika.
- Nie wrzucaj, nie otwieraj, nie rozbijaj akumulatorów. Zabronione jest wrzucanie baterii do ognia. Wyciek elektrolitu jest szkodliwy dla skóry i oczu. Może on być toksyczny.
- Nie stawiaj na urządzeniu żadnych pojemników z wodą (np. szklanki, butelki etc.) lub z innymi substancjami, które mogłyby przedostać się do urządzenia, aby uniknąć niebezpieczeństw związanych z nieprawidłowym obsługiwaniem UPS-a. Wewnętrzne zwarcie systemu UPS może prowadzić do zagrożeń takich jak przepięcia, pożar lub porażenie prądem.
- W przypadku wydobywania się dymu z urządzenia jak najszybciej odłącz dopływ zasilania sieciowego. W przypadku pożaru jak najszybciej odłącz dopływ zasilania sieciowego oraz zawiadom straż pożarną o zaistniałej sytuacji, dzwoniąc pod numer straży obowiązujący w kraju, w którym przebywasz.
- **NIGDY** nie dopuść do sytuacji, w której mogłyby wystąpić jakiekolwiek iskry lub płomienie w pobliżu UPS-a lub baterii. Wystąpienie takiej sytuacji może mieć bardzo negatywne konsekwencje w stosunku do osób oraz rzeczy znajdujących się w pobliżu.
- Producent i dystrybutor nie odpowiadają za jakiekolwiek szkody powstałe w wyniku niewłaściwego użytkowania i niewłaściwego postępowania z UPS-em (niezgodnego z niniejszą instrukcją).

1.4 Indywidualne środki ostrożności

- W przypadku wymogu serwisowania urządzenia, powinno się ono odbywać lub być nadzorowane przez osobę posiadającą odpowiednie kwalifikacje do pracy z akumulatorami oraz wiedzę dotyczącą zachowania właściwych środków ostrożności przy pracy z bateriami.
- Podczas serwisowania lub innych czynności, które wymagać będą pracy wewnątrz urządzenia lub kontaktu z elementami, które mogą być pod potencjalnym napięciem, należy przed dokonaniem tych czynności przestrzegać następujących zasad bezpieczeństwa:
 - Zdjąć wszelkie bransoletki, naszyjniki, pierścionki, zegarki lub inne metalowe przedmioty z rąk oraz szyi.
 - Używać narzędzi z izolowanymi uchwytami.
- Zawsze przed przystąpieniem do serwisowania UPS-a powinna znajdować się w pobliżu osoba, która zareagowałaby oraz podjęła odpowiednie czynności w celu pomocy osobie serwisującej w razie wypadku. Osoba serwisująca powinna zawsze umyć ręce po zakończeniu pracy nad urządzeniem.

- Podczas serwisowania należy posiadać w pobliżu dużo świeżej wody z mydłem na wypadek kontaktu skóry, odzieży lub oczu z kwasem akumulatorowym. W przypadku takiego kontaktu natychmiast przemyj miejsce, w którym nastąpił kontakt wodą z mydłem. Jeśli kwas przedostał się do oczu natychmiast przystąp do ich mycia oczu bieżącą zimną wodą przez co najmniej 15 minut i natychmiast wezwij pomoc medyczną.

1.5 Transport

Podczas transportu należy przechowywać UPS-a wyłącznie w oryginalnym opakowaniu w celu ochrony przed wstrząsami oraz uderzeniami. Nie należy wyrzucać opakowania do śmieci.

1.6 Gwarancja

Utratę uprawnień wynikających z gwarancji powoduje ponadto zdjęcie, uszkodzenie lub zerwanie plomb znajdujących się na urządzeniu. Ponadto gwarancja nie przysługuje w przypadku wystąpienia awarii i wad wynikających z niewłaściwego użytkowania UPS-a i niewłaściwego postępowania z urządzeniem (niezgodnego z niniejszą instrukcją). Uszkodzenia mechaniczne są podstawą do odrzucenia reklamacji.

1.7 Rozpakowanie i kontrola

Ostrożnie rozpakuj UPS z kartonu transportowego. Sprawdź czy następujące elementy znajdują się w opakowaniu:

- UPS,
- Podstawki, uszy oraz inne elementy montażowe,
- Kabel wejściowy zasilania,
- Instrukcja obsługi.

W przypadku braku lub uszkodzenia jednego z wymienionych powyżej punktów, należy w miarę możliwości spisać protokół rozbieżności/braków oraz niezwłocznie powiadomić sprzedawcę oraz przewoźnika o wystąpieniu takiej sytuacji w tym samym dniu co data dostawy.

1.8 Montaż urządzenia

1.8.1 Instalacja na nóżkach

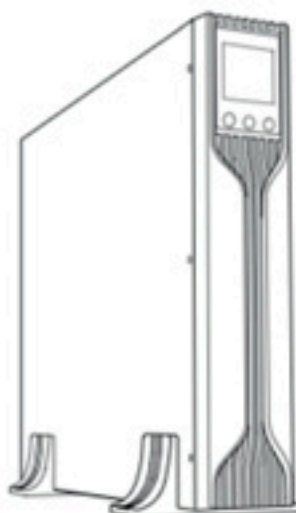
Ta seria zasilaczy awaryjnych UPS wyposażona jest w podstawki do stabilnego montażu na gładkich powierzchniach płaskich.

Poniższe kroki ilustrują cały proces instalacji UPS na nóżkach:

- 1) Ustaw obie nóżki w linii prostej (z odstępami ok. 50cm), na wybranej płaskiej powierzchni. Następnie delikatnie nałóż UPS na wcześniej ustawione podstawki.



- 2) Upewnij się, że UPS jest umieszczony stabilnie na podstawkach. Jeśli są one zbyt blisko siebie, należy je rozsunąć.



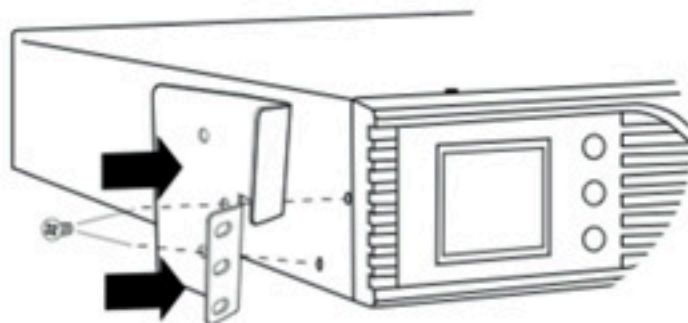
1.8.2 Instalacja w 19" szafach Rack

Tą serię modeli UPS można w prosty sposób zamontować wewnątrz 19" szaf Rack. Zarówno sam UPS, jak i dodatkowy zestaw akumulatorów (Battery Pack) wymagają po 2U wolnego miejsca w szafie serwerowej.

Poniższe kroki ilustrują oba sposoby i ich proces instalacji zasilacza awaryjnego UPS w 19" szafach Rack:

Zalecany montaż przy pomocy oddzielnie sprzedawanego zestawu szyn montażowych Rack - R/0019.

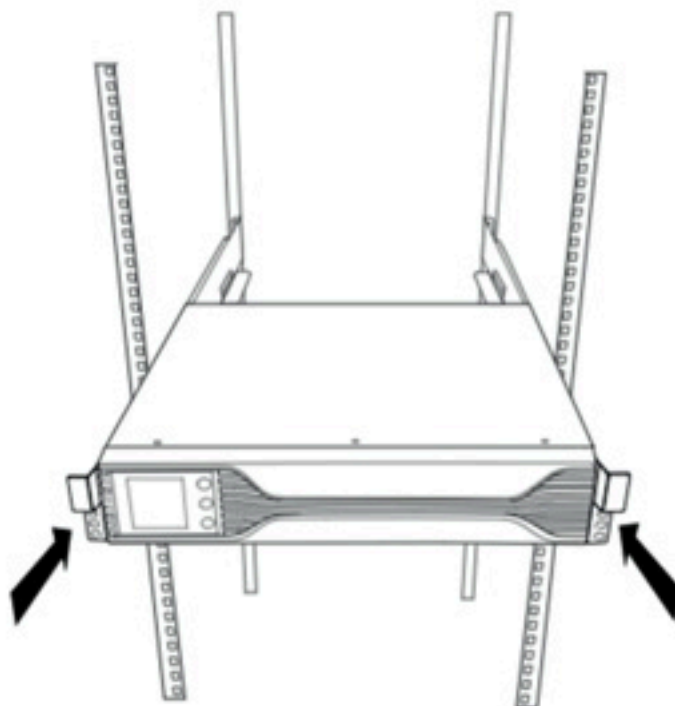
- 1) Wyrównaj uszy montażowe z otworami na śruby na bokach UPS Armac oraz dokładnie dokręć śruby.



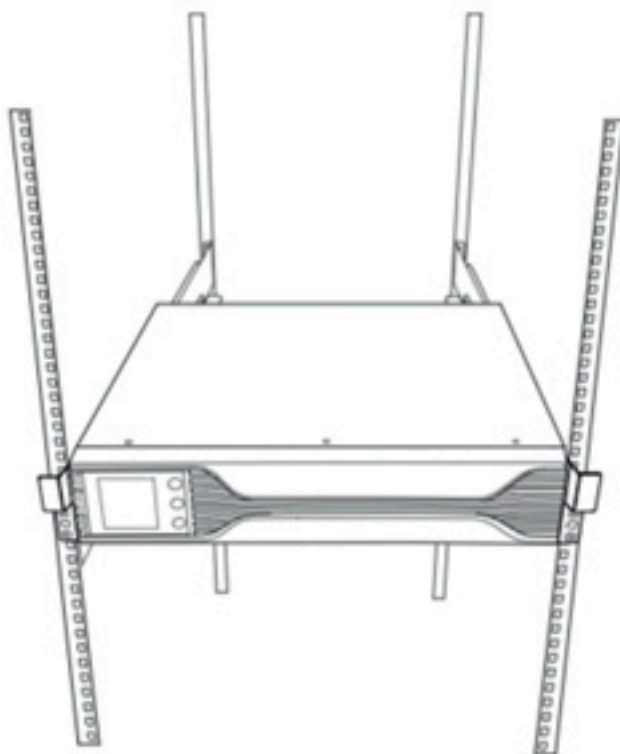
- 2) Zamontuj szyny Rack wewnątrz 19" szafy Rack. Przed zamocowaniem szyn, upewnij się, że obie są na równej wysokości względem siebie. Następnie przy użyciu koszyków montażowych M6, dokładnie przykręć te elementy montażowe do pionowych szyn montażowych, wewnątrz 19" szafy Rack.

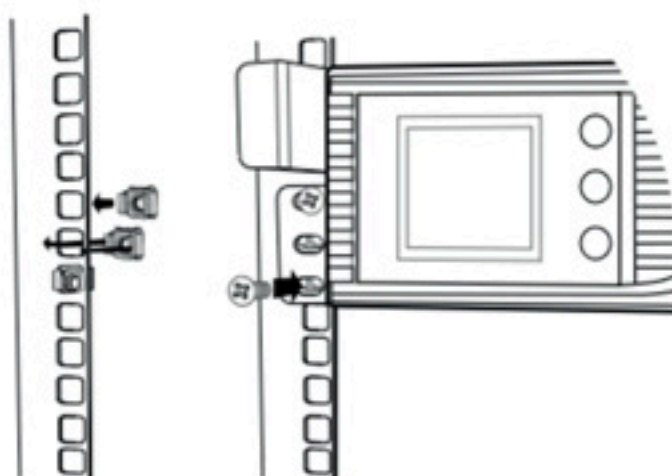


- 3) Wsuń UPS w poziome szyny i ustaw go tak, aby otwory na szynach pokrywały się z tymi na zasilaczu awaryjnym Armac.



- 4) Zablokuj UPS w miejscu przykręcając dokładnie śruby. Po wykonaniu tej czynności możliwe jest podłączanie obciążeń do zasilacza awaryjnego Armac.

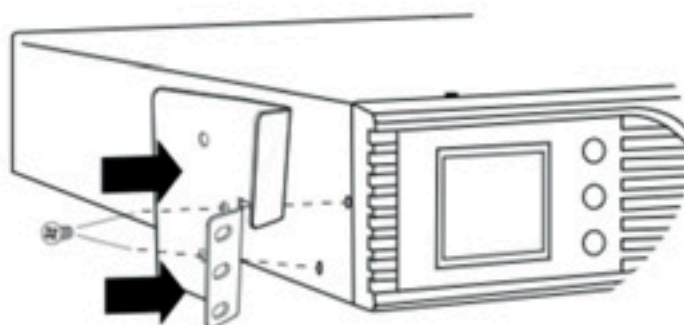




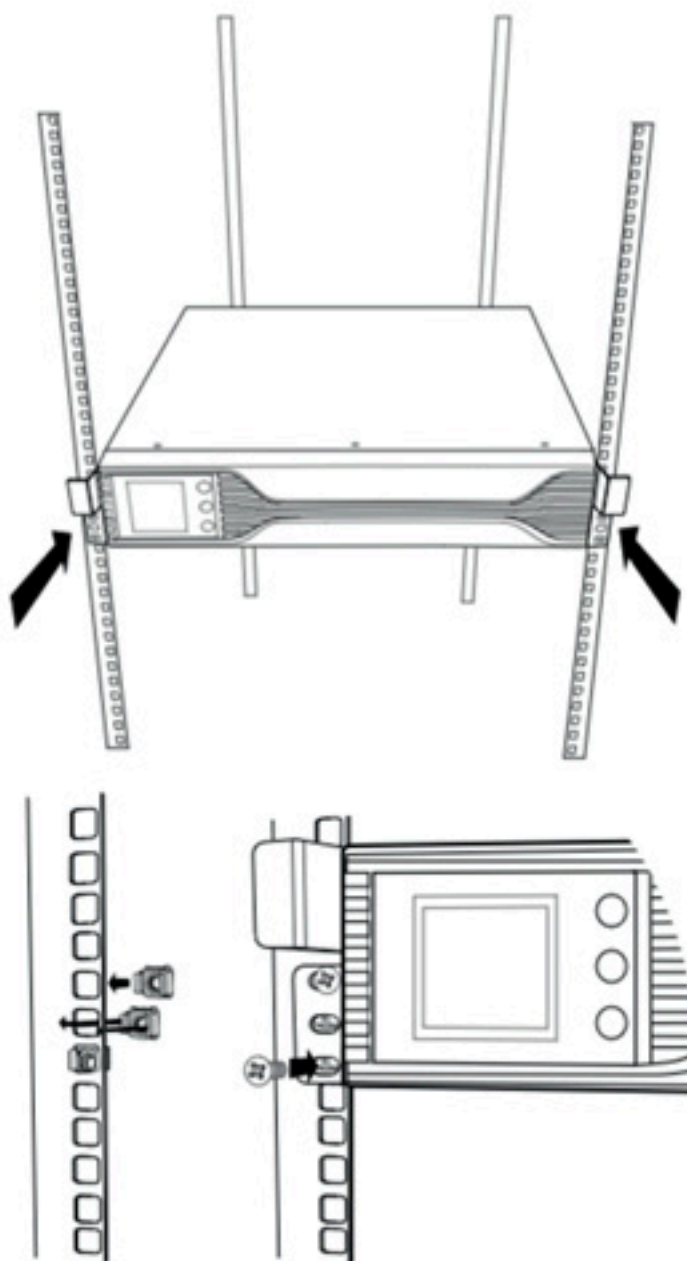
- 5) Poprawne wykonanie powyższych kroków jest gwarantem, iż UPS będzie stabilnie zamontowany wewnątrz 19" szaf Rack. Nie zaleca się pomijania którejkolwiek z powyższych czynności, ponieważ "luźny" UPS może ulec zniszczeniu, uszkodzić sprzęt lub elementy montażowe zainstalowane wewnątrz szafy Rack.

Montaż przy pomocy uszów montażowych.

- 1) Wyrównaj uszy montażowe z otworami na śruby na bokach UPS Armac oraz dokładnie dokręć śruby.



- 2) Umieść UPS na wybranej wysokości, upewniając się, iż uszy są na równej wysokości względem pionowych szyn montażowych. Następnie wsuń UPS do środka szafy serwerowej i dokładnie dokręć 2 śruby montażowe M6 do założonych uprzednio 2 koszyczków montażowych M6, po każdej stronie zasilacza awaryjnego.



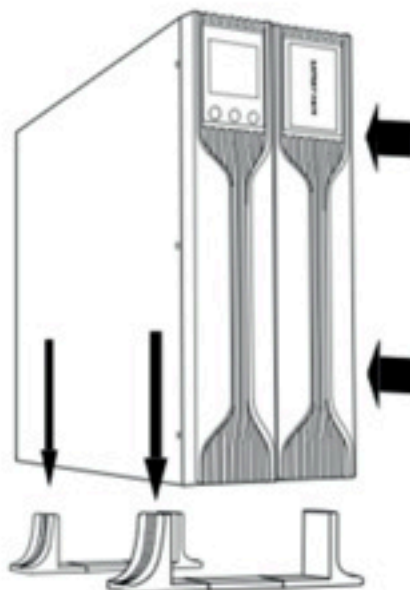
1.9 Montaż pojedynczego dodatkowego modułu akumulatorów Battery Pack

UWAGA: Po poprawnym połączeniu modułu Battery Pack wyświetlacz UPS będzie pokazywał wyłącznie swój status działania. Poziom baterii, obciążenia, napięcia etc. dodatkowego modułu Battery Pack nie zostanie wyświetlony.

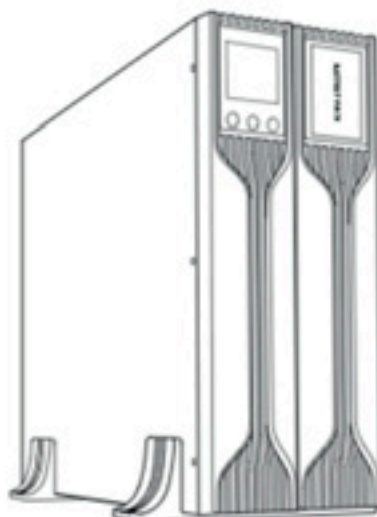
1.9.1 Instalacja Battery Pack'u i zasilacza awaryjnego UPS za pomocą nóżek

Ta seria zasilaczy awaryjnych UPS wyposażona jest w podstawki do stabilnego montażu UPS oraz modułu Battery Pack na równych powierzchniach płaskich.

- 1) Za pomocą dołączonych elementów, rozszerz nóżki i umieść je na równej, płaskiej powierzchni.



- 2) Podnieś* UPS i zestaw akumulatorów Battery Pack, a następnie powoli, opuść je pionowo na nóżki.



- 3) Odkręć zaślepki i podłącz UPS Armac z Battery Pack, za pomocą dołączonego do BP kabla. Unikaj dotykania złączy gołymi rękoma.



- 4) Upewnij się, że oba urządzenia są stabilne, przed włączeniem UPS. Pominięcie tego kroku może doprowadzić do uszkodzenia urządzeń. Po wykonaniu tej czynności możliwe jest podłączanie obciążeń do zasilacza awaryjnego UPS oraz Battery Pack'u Armac.

*Nie zaleca się samodzielnej instalacji modułów Battery Pack i UPS. Może to doprowadzić do uszkodzenia urządzeń i / lub wypadku.

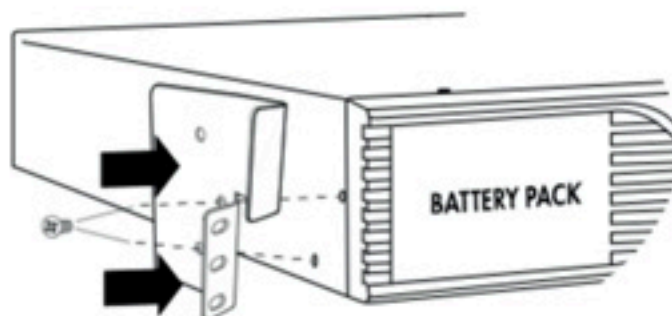
1.9.2 Instalacja Battery Pack'u i zasilacza awaryjnego UPS w 19" szafie Rack

Tą serię modeli UPS oraz BP można w prosty sposób zamontować wewnątrz 19" szafy Rack. Zarówno sam UPS, jak i dodatkowy zestaw akumulatorów (Battery Pack) wymagają po 2U wolnego miejsca w szafie serwerowej.

Poniższe kroki ilustrują oba sposoby instalacji, krok po kroku zasilacza awaryjnego UPS oraz modułu BP w 19" szafach Rack:

Zalecany montaż przy pomocy oddzielnie sprzedawanego zestawu szyn montażowych Rack - R/0019

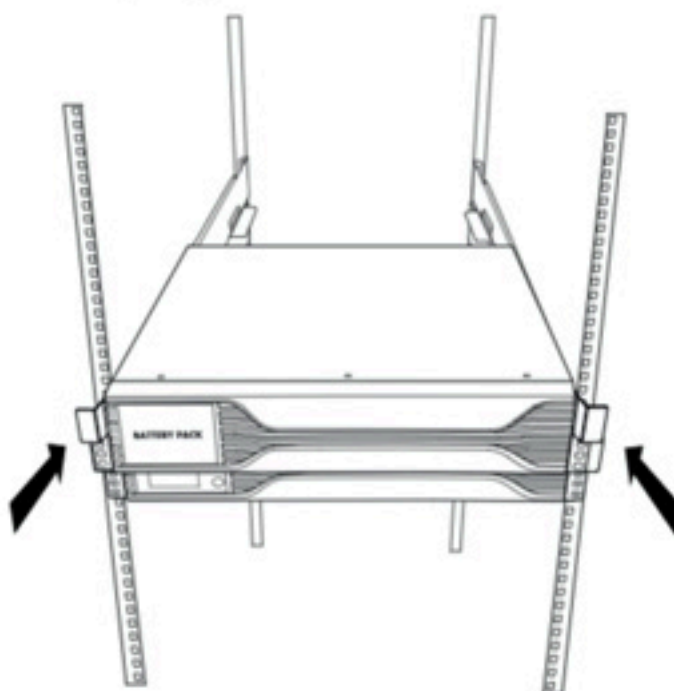
- 1) Wyrównaj i dopasuj otwory uszów montażowych z otworami na śruby po obu bokach UPS i Battery Pack Armac. Dokładnie dokręć śruby.



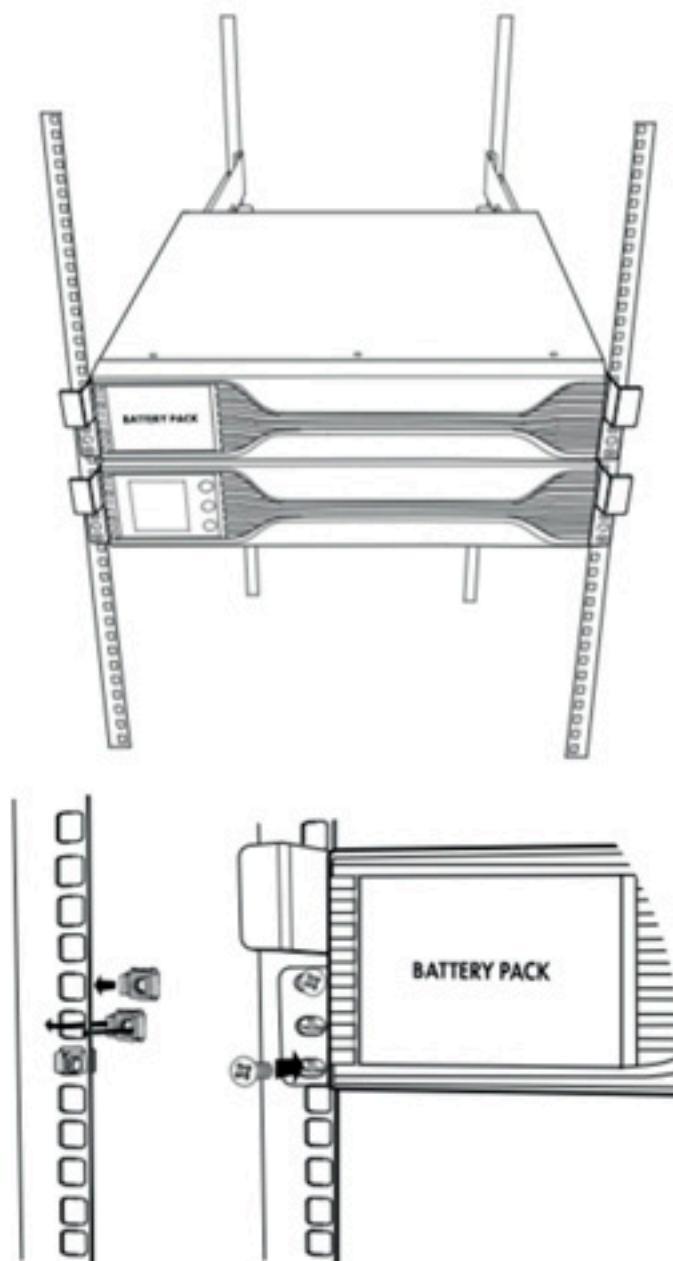
- 2) Zamontuj dwa zestawy szyn Rack wewnątrz 19" szafy Rack. Przed zamocowaniem szyn, upewnij się, że są one na równej wysokości względem siebie. Następnie przy użyciu koszyków montażowych M6, dokładnie przykręć te elementy montażowe do pionowych szyn montażowych, wewnątrz 19" szafy Rack.



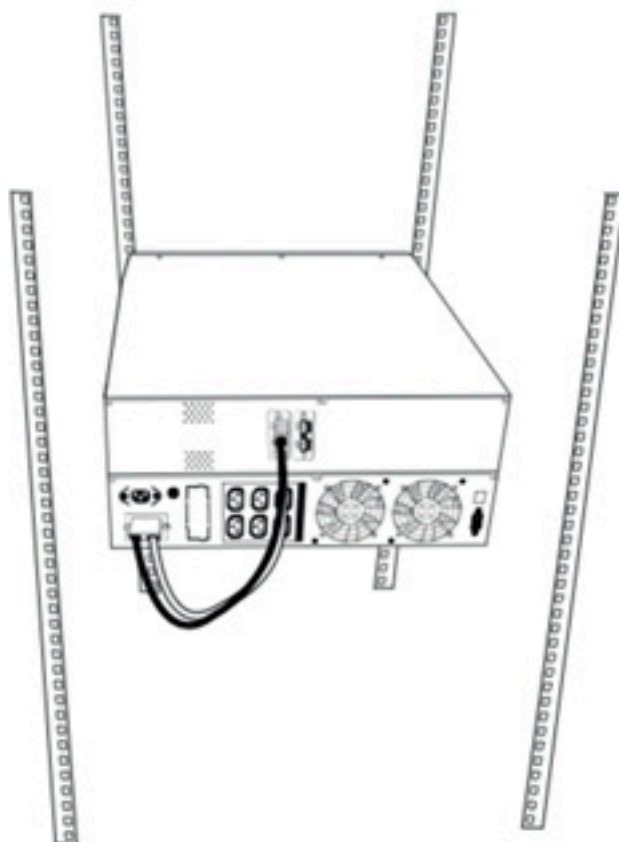
- 3) Wsuń UPS oraz Battery Pack w poziome szyny i ustaw go tak, aby otwory na szynach pokrywały się z tymi na obu montowanych urządzeniach Armac.



- 4) Zablokuj UPS oraz Battery Pack w miejscu przykręcając dokładnie śruby.



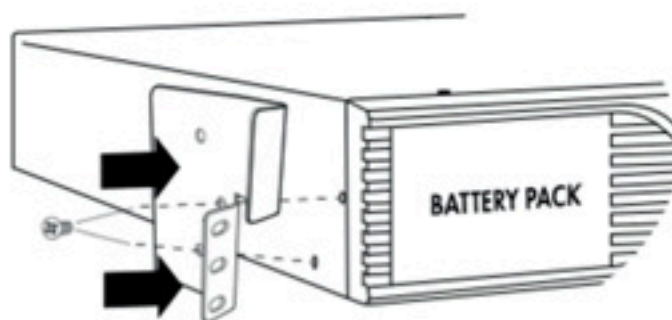
- 5) Połącz UPS z zestawem akumulatorów Battery Pack odpowiednim, dołączonym do BP kablem, uprzednio odkręcając zaślepki złącz. Po wykonaniu tej czynności możliwe jest podłączenie obciążeń do zasilacza awaryjnego UPS Armac.



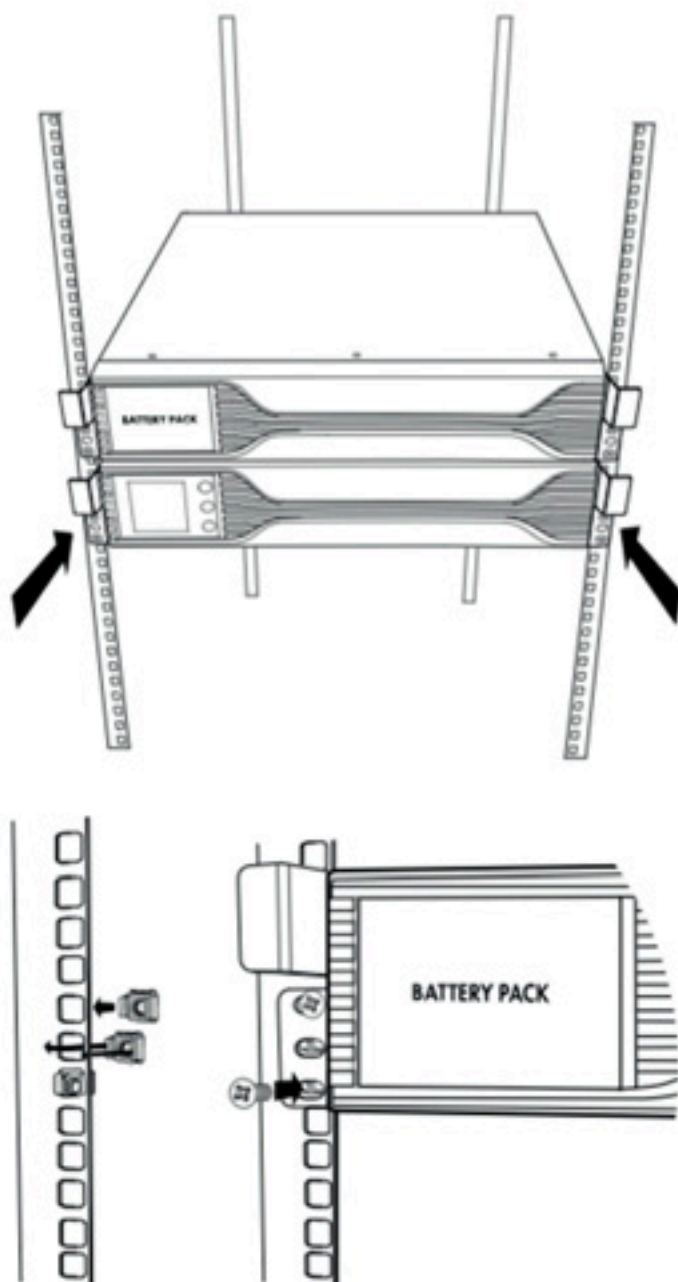
- 6) Poprawne wykonanie powyższych kroków jest gwarantem, iż urządzenia będą stabilnie zamontowane wewnątrz 19" szaf Rack. Nie zaleca się pomijania którejkolwiek z wspomnianych czynności, ponieważ "luźny" UPS lub / oraz Battery Pack może ulec zniszczeniu albo uszkodzić sprzęt lub elementy montażowe zainstalowane wewnątrz szafy Rack.

Instalacja przy pomocy uszów montażowych

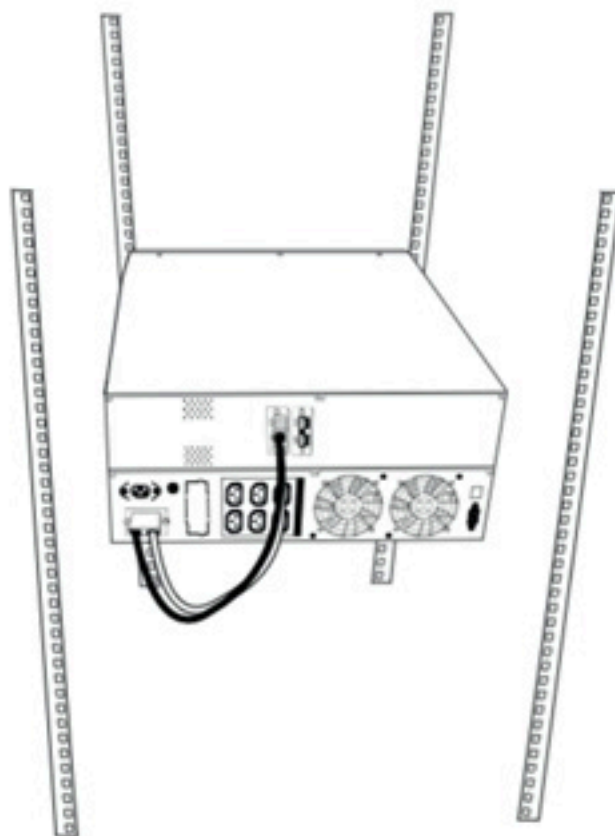
- 1) Wyrównaj i dopasuj otwory uszów montażowych z otworami na śruby po obu bokach UPS i Battery Pack Armac. Dokładnie dokręć śruby.



- 2) Umieść UPS oraz BP na wybranej wysokości, upewniając się, iż oba są na równej wysokości względem pionowych szyn montażowych. Następnie wsuń oba urządzenia do środka szafy serwerowej i dokładnie dokręć 2 śruby M6 do założonych uprzednio 2 koszyczków montażowych M6, po każdej stronie zasilacza awaryjnego oraz dodatkowego zestawu akumulatorów Battery Pack.



- 3) Połącz UPS z zestawem akumulatorów Battery Pack odpowiednim, dołączonym do BP kablem, uprzednio odkręcając zaślepki złącz. Po wykonaniu tej czynności możliwe jest podłączanie obciążeń do zasilacza awaryjnego UPS Armac.



- 4) Poprawne wykonanie powyższych kroków jest gwarantem, iż urządzenia będą stabilnie zamontowane wewnątrz 19" szaf Rack. Nie zaleca się pomijania którejkolwiek z wspomnianych czynności, ponieważ "luźny" UPS lub / oraz Battery Pack może ulec zniszczeniu albo uszkodzić sprzęt lub elementy montażowe zainstalowane wewnątrz szafy Rack.

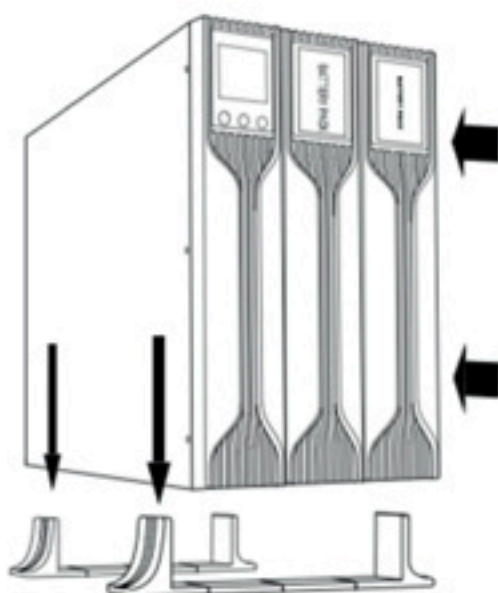
1.10 Montaż wielu dodatkowych modułów akumulatorów Battery Pack

UWAGA: Po poprawnym połączeniu modułu Battery Pack wyświetlacz UPS będzie pokazywał wyłącznie swój status działania. Poziom baterii, obciążenia, napięcia etc. dodatkowego modułu Battery Pack nie zostanie wyświetlony.

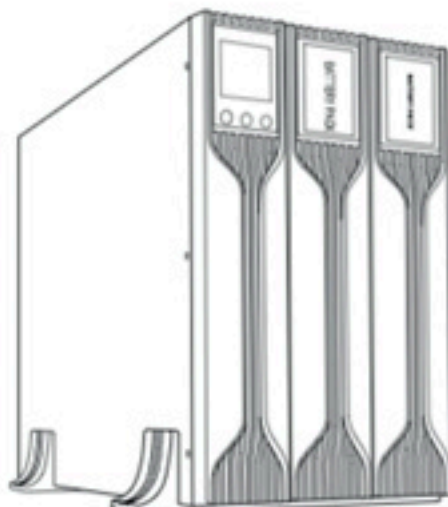
1.10.1 Instalacja kilku modułów Battery Pack i zasilacza awaryjnego UPS za pomocą nóżek

Ta seria zasilaczy awaryjnych UPS wyposażona jest w podstawki do stabilnego montażu UPS oraz modułów Battery Pack na równych powierzchniach płaskich.

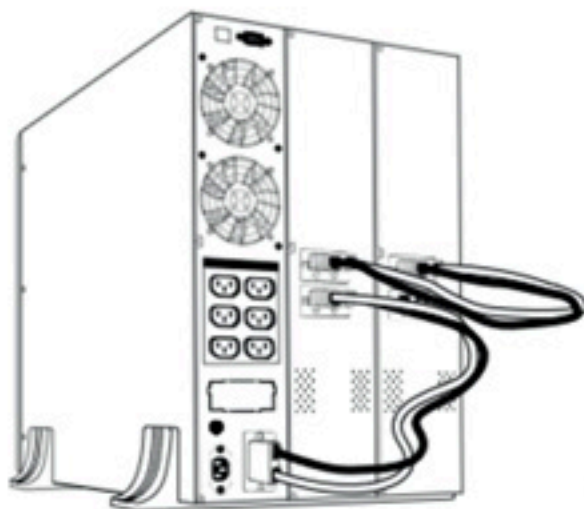
- 1) Za pomocą dołączonych elementów, rozszerz nóżkę i umieść ją na równej, płaskiej powierzchni.



- 2) Podnieś* UPS i zestawy akumulatorów Battery Pack a następnie, powoli, upuść je pionowo na nóżki.



- 3) Odkręć zaślepki i podłącz UPS Armac z najbliższym Battery Pack, za pomocą dołączonego do BP kabla. Każdy następny moduł akumulatorów podłącz z poprzednim. Unikaj dotykania złóż gołymi rękoma.



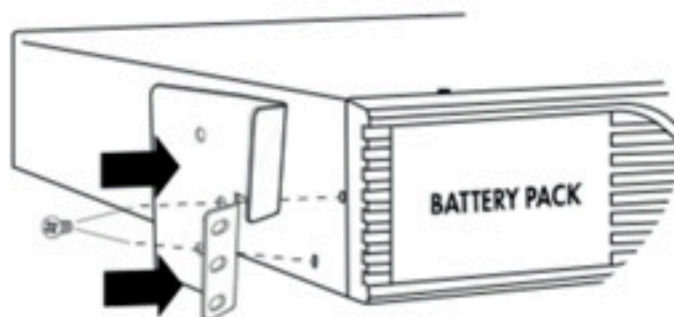
- 4) Upewnij się, że wszystkie urządzenia są stabilne, przed włączeniem UPS. Po wykonaniu tej czynności możliwe jest podłączanie obciążeń do zasilacza awaryjnego UPS Armac.

*Nie zaleca się samodzielnej instalacji modułów Battery Pack i UPS. Może to doprowadzić do uszkodzenia urządzeń i / lub wypadku.

1.10.2 Instalacja kilku modułów Battery Pack i zasilacza awaryjnego UPS w 19" szafie Rack

Zalecany montaż przy pomocy oddzielnie sprzedawanego zestawu szyn montażowych Rack - R/0019

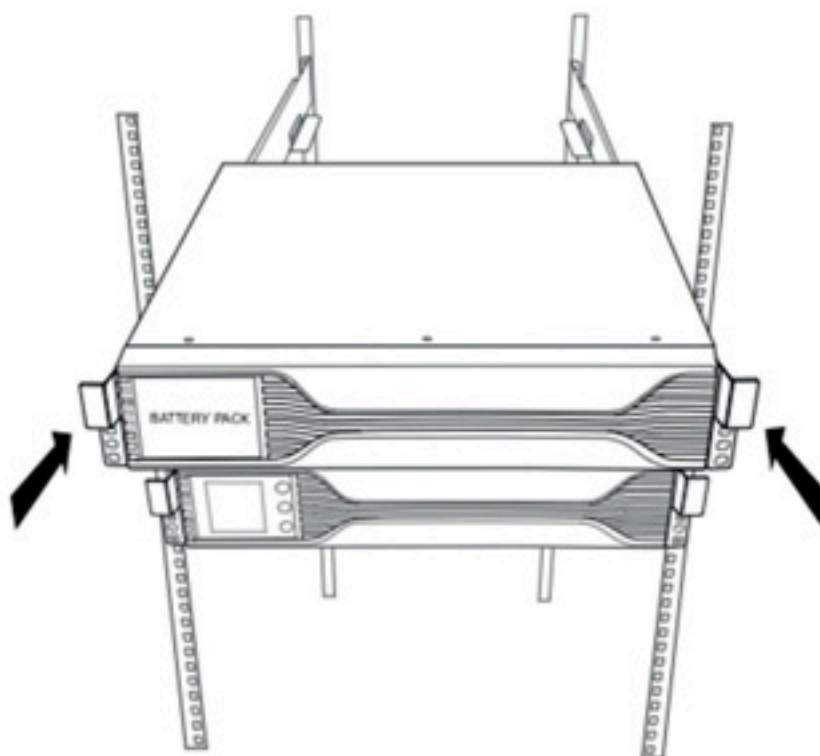
- 1) Wyrównaj uszy montażowe z otworami na śruby na bokach UPS i modułów Battery Pack Armac oraz dokładnie dokręć śruby.



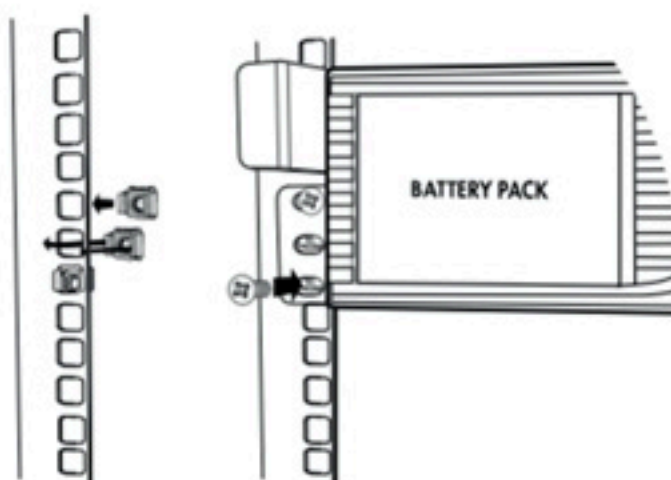
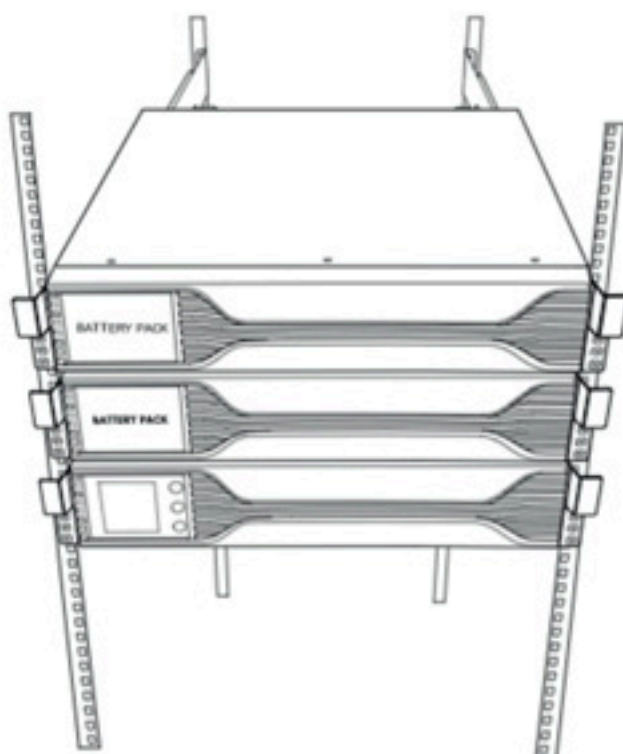
- 2) Zamontuj po jednym (na każdy UPS i moduł BP) zestawie szyn Rack wewnątrz 19" szafy Rack. Przed zamocowaniem szyn, upewnij się, że są one równej wysokości względem siebie. Następnie przy użyciu koszyczków montażowych M6, dokładnie przykręć te elementy montażowe do pionowych szyn montażowych, wewnątrz 19" szafy Rack.



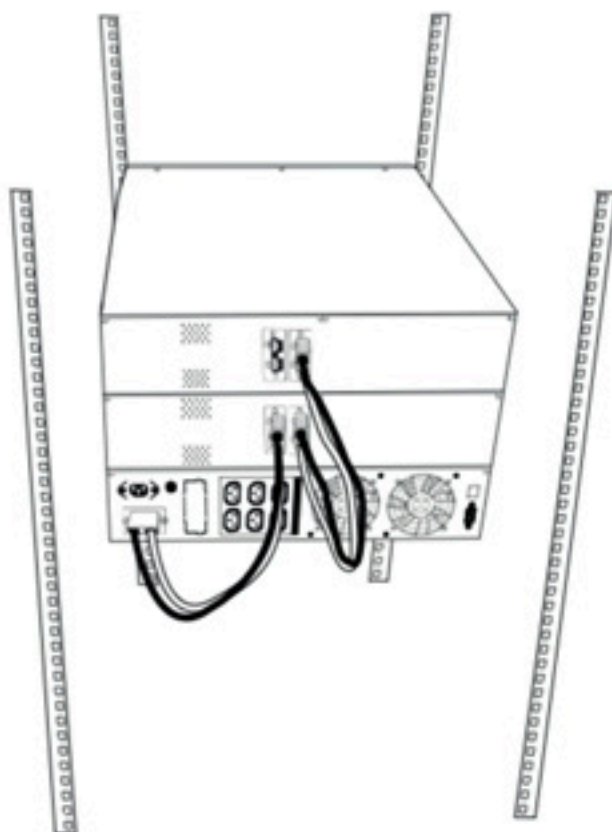
- 3) Wsuń UPS oraz moduły Battery Pack w szyny i ustaw je tak, aby otwory na szynach pokrywały się z tymi na wszystkich montowanych urządzeniach Armac.



- 4) Zablokuj UPS oraz moduły Battery Pack, w miejscu, przykręcając dokładnie śruby.



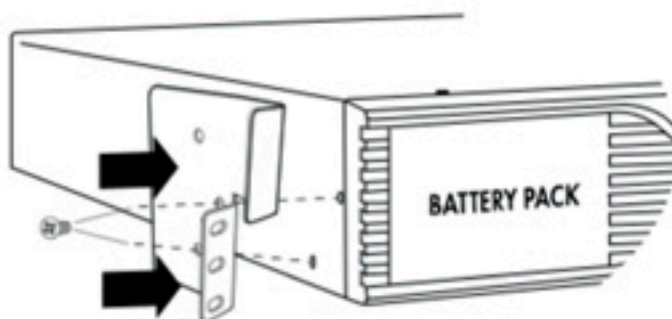
- 5) Połącz UPS z najbliższym zestawem akumulatorów Battery Pack odpowiednim, dołączonym do BP kablem, uprzednio odkręcając zaślepki złącz. Każdy następny moduł akumulatorów podłącz z poprzednim. Unikaj dotykania złącz gołymi rękoma. Po wykonaniu tej czynności możliwe jest podłączanie obciążeń do zasilacza awaryjnego UPS Armac.



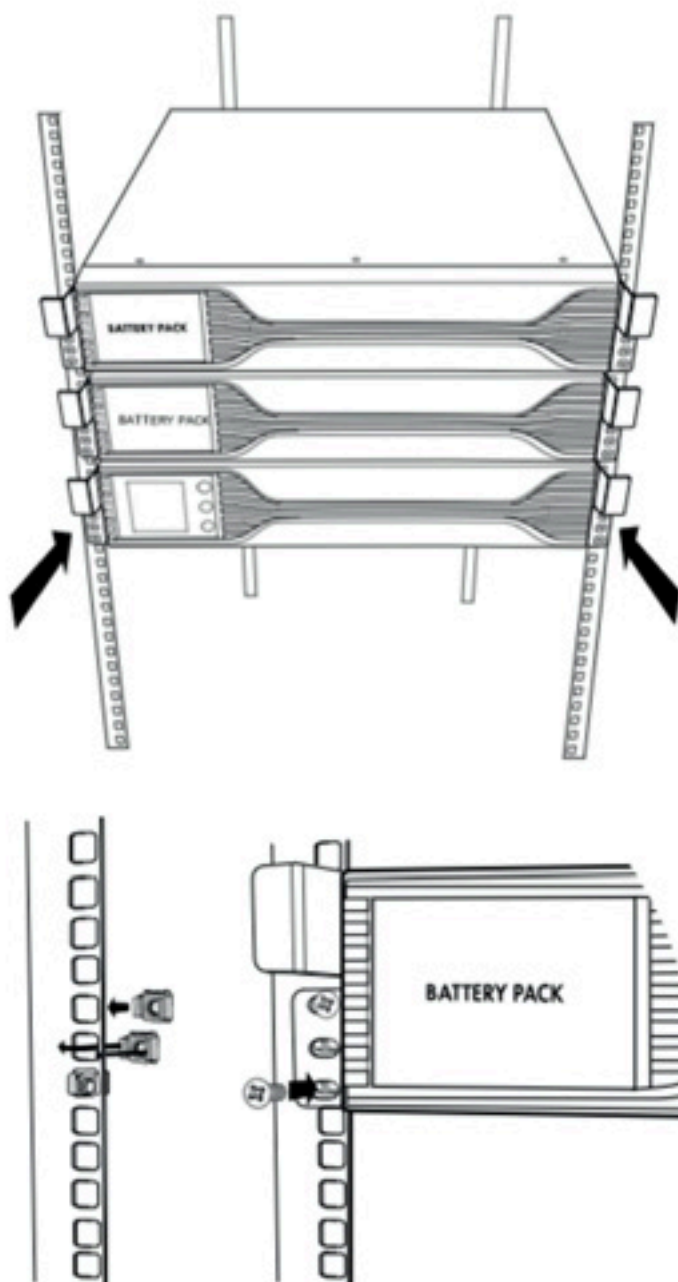
- 6) Poprawne wykonanie powyższych kroków jest gwarantem, iż urządzenia będą stabilnie zamontowane wewnątrz 19" szaf Rack. Nie zaleca się pomijania którejkolwiek z wspomnianych czynności, ponieważ "luźny" UPS lub / oraz Battery Pack może ulec zniszczeniu albo uszkodzić sprzęt lub elementy montażowe zainstalowane wewnątrz szafy Rack.

Instalacja przy pomocy uszów montażowych

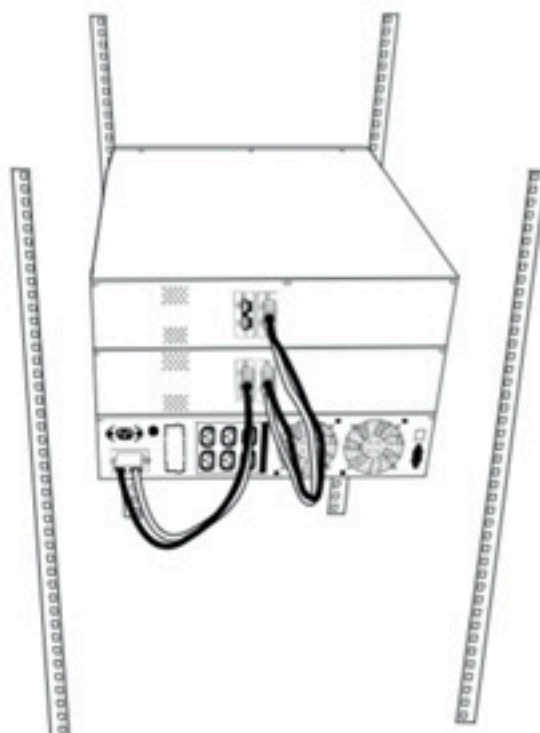
- 1) Wyrównaj i dopasuj otwory uszów montażowych z otworami na śruby po obu bokach UPS i modułów Battery Pack Armac. Dokładnie dokręć śruby.



- 2) Umieść UPS oraz moduły BP na wybranej wysokości, upewniając się, iż uszy są na równej wysokości względem pionowych szyn montażowych. Następnie wsuń wszystkie urządzenia do środka szafy serwerowej i dokładnie dokręć 2 śruby montażowe M6 do założonych uprzednio 2 koszyczków montażowych M6, po obu stronach zasilacza awaryjnego oraz dodatkowych zestawów akumulatorów Battery Pack.



- 3) Połącz UPS z najbliższym zestawem akumulatorów Battery Pack odpowiednim, dołączonym do BP kablem, uprzednio odkręcając zaślepki złącz. Każdy następny moduł akumulatorów podłącz z poprzednim. Unikaj dotykania złącz gołymi rękoma. Po wykonaniu tej czynności możliwe jest podłączanie obciążeń do zasilacza awaryjnego UPS Armac.



1.11 Przechowywanie oraz wentylacja

- Nie należy instalować i przechowywać systemu zasilania awaryjnego w miejscach, w których obecna jest stojąca albo bieżąca woda lub jakiegokolwiek inne płynne substancje. Nie należy instalować ani przechowywać UPS w miejscach w których występuje nadmierna wilgotność. Należy pamiętać, aby unikać wystawienia urządzenia na bezpośrednie działanie promieni słonecznych lub bezpośrednich źródeł ciepła.
- Umieść UPS oraz moduły BP stabilnie na podstawkach, na suchej powierzchni w dobrze wentylowanym miejscu lub wewnątrz szafy serwerowej, przy pomocy uszu oraz zestawowi szyn montażowych. Do instalacji Rack zarówno UPS i każdego modułu Battery Pack wymagane jest po 2U wolnej przestrzeni. Upewnij się, że z tyłu UPS-a jest wolna przestrzeń, aby zapewnić urządzeniu odpowiednią wentylację.
- UPS powinien również pracować w temperaturze oraz wilgotności otoczenia zgodnie z informacjami zawartymi w specyfikacji.
- Może wystąpić zjawisko kondensacji w przypadku, gdy urządzenie zostanie przeniesione bezpośrednio z zimnego do ciepłego otoczenia. W takim przypadku, zanim UPS zostanie uruchomiony, należy upewnić się, że jest on całkowicie suchy.

1.12 Zgodność z przepisami

Ten produkt jest zgodny z przepisami UE dotyczącymi bezpieczeństwa i środowiska.

Podczas wyrzucania urządzenia i/lub jego części składowych, oddaj wszystkie możliwe elementy na recykling w lokalnym punkcie recyklingowym. Baterie i akumulatory nie mogą być utylizowane wraz z odpadami domowymi!



Deklaracja zgodności (CE) znajduje się na stronie: www.armac.pl

UWAGA: Użycie symbolu WEEE (przekreślony kosz) oznacza, że niniejszy produkt nie może być traktowany, jako odpad domowy. Prawidłowa utylizacja zużytego sprzętu pozwala uniknąć zagrożeń dla zdrowia ludzi i środowiska naturalnego, wynikających z możliwej obecności w sprzęcie niebezpiecznych substancji, mieszanin oraz części składowych, a także niewłaściwego składowania i przetwarzania takiego sprzętu. Zbiórka selektywna pozwala także na odzyskiwanie materiałów i komponentów, z których wyprodukowane było urządzenie. W celu uzyskania szczegółowych informacji dotyczących recyklingu niniejszego produktu należy skontaktować się z punktem sprzedaży detalicznej, w którym dokonano zakupu, lub organem władzy lokalnej.

2. UPS

2.1 Przykładowy wygląd urządzenia



R/1000I/PSW | R/2000I/PSW | R/3000I/PSW



R/1000I/PSW



R/2000I/PSW | R/3000I/PSW

2.2 Funkcje

2.2.1 Cichsze działanie w trybie bateryjnym

Podczas działania UPS-a w trybie baterii, naciśnij krótko włącznik, który włączy lub wyłączy sygnały dźwiękowe. W przypadku gdy występuje niski poziom baterii urządzenia lub UPS jest przeciążony, tryb wyciszenia nie będzie działał. Funkcja ta może być stosowana tylko z urządzeniami UPS z przyciskiem dotykowym.

2.2.2 Automatyczne uruchomienie UPS-a po powrocie zasilania sieciowego (AC)

W przypadku powrotu zasilania sieciowego (AC) UPS uruchomi się automatycznie i powróci do normalnego trybu pracy, jeśli urządzenie wyłączyło się z powodu braku zasilania. Niezależnie od trybu (sieciowego lub baterijnego) pracy w którym nastąpiło wyłączenie to urządzenie po jego powrocie automatycznie zostanie włączone.

INFO: Funkcja ta nie będzie działać w przypadku odcięcia zasilania przez UPS z powodu przeciążenia.

2.2.3 Automatyczne ładowanie baterii w trybie wyłączonym (offline)

W przypadku wyłączenia UPS-a, urządzenie będzie pracować, ładując baterie, mimo że zostało wyłączone przez użytkownika. Ze względu na bezpieczeństwo baterii oraz w celu ich ochrony przed ewentualnym całkowitym wyładowaniem UPS doładowuje je do momentu ich pełnego naładowania.

UWAGA: Należy zachować szczególną ostrożność podczas odłączania zasilania UPS-a od gniazda zasilania sieciowego (AC) z powodu występowania napięcia podczas ładowania baterii przez urządzenie.

2.2.4 Ochrona przed przeciążeniem

W czasie, gdy UPS jest przeciążony podczas pracy, a problem nie został rozwiązany przez użytkownika w przeciągu około 10 sekund, urządzenie automatycznie zakończy zasilać gniazda wyjściowe UPS-a. Jeśli suma obciążeń nie będzie przekraczać dozwolonej mocy, będzie można ponownie uruchomić urządzenie. W celu uruchomienia UPS-a należy postępować zgodnie z sekcją 2.7.1.

2.2.5 Ochrona przed wyczerpaniem baterii

W czasie, gdy bateria jest prawie wyczerpana UPS wyłączy się automatycznie w celu ochrony baterii oraz przedłużenia jej całkowitej żywotności.

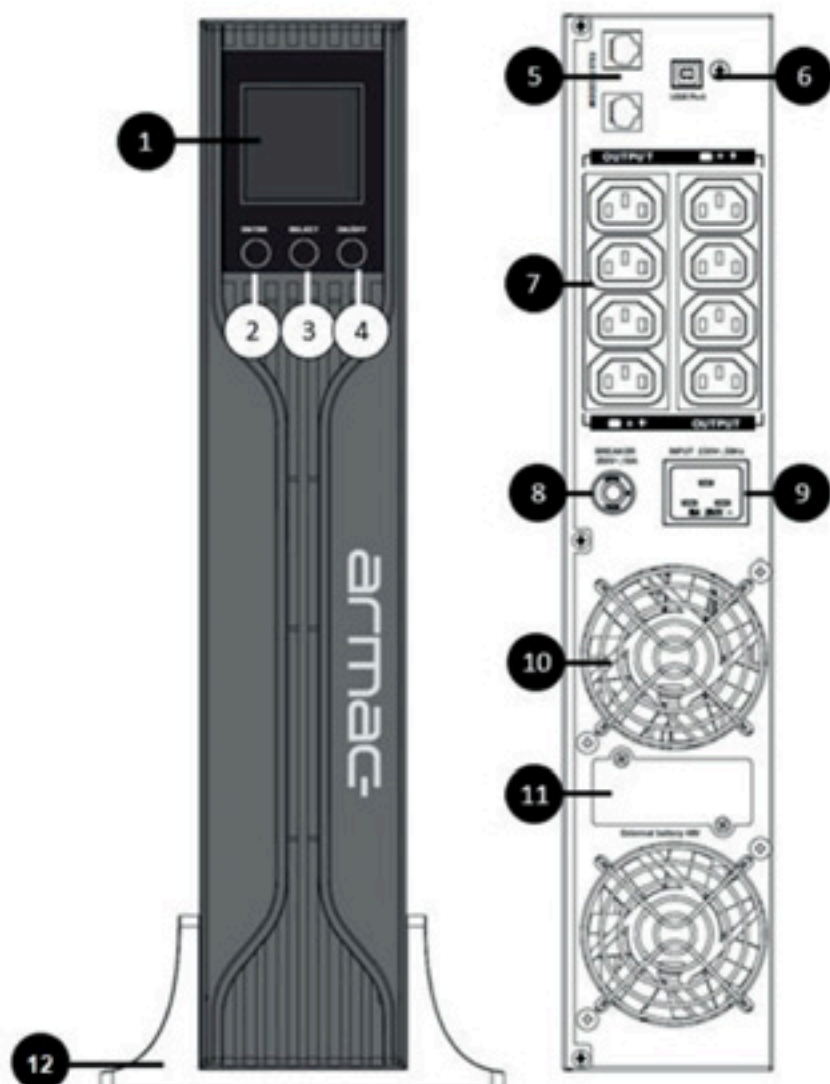
2.2.6 Automatyczny test podczas uruchomienia urządzenia

Przed właściwym działaniem UPS-a wyświetlacz LCD pokaże napięcie wejściowe i wyjściowe oznaczając przeprowadzanie automatycznego testu diagnostycznego. Po jego wykonaniu UPS będzie gotowy do pracy.

2.2.7 Funkcja „zimnego startu”

UPS posiada możliwość uruchomienia bez jego podłączenia do gniazda zasilania sieciowego. Dzięki temu rozwiązaniu zasilacz awaryjny nadal może zostać włączony w przypadku braku prądu i/lub nie będąc podłączonym do zasilania, umożliwiając zasilanie podpiętych do niego obciążeń. W tym przypadku urządzenie po uruchomieniu przełączy się na tryb baterijny. W celu uruchomienia UPS-a bez obecnego zasilania sieciowego (AC) należy postępować zgodnie z sekcją 2.7.1.

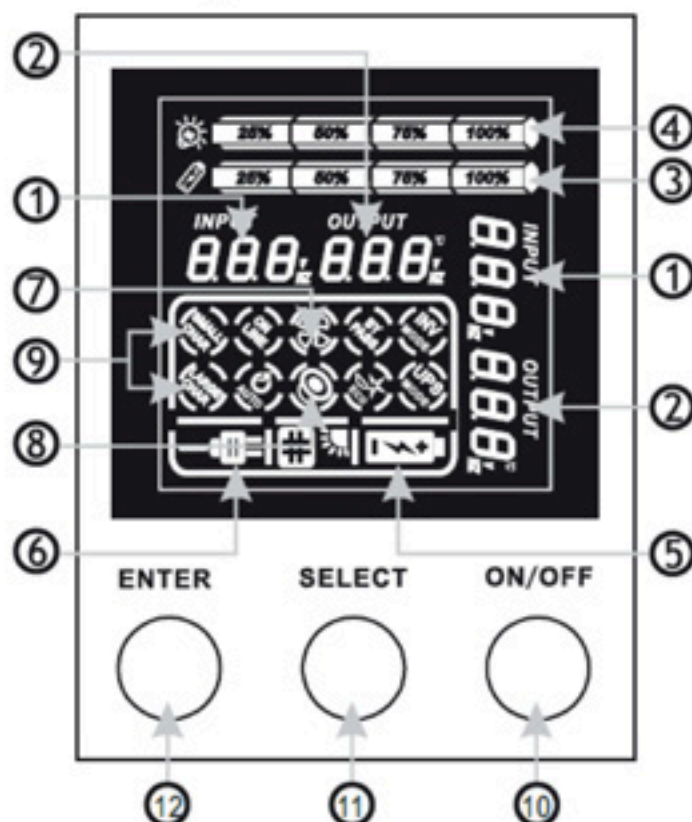
2.3 Znaczenie przycisków oraz elementów UPS-a, Na przykładzie modelu UPS R/3000I/PSW



- (1) Wyświetlacz LCD,
- (2) Przycisk "ENTER" potwierdzenia wyboru opcji UPS,
- (3) Przycisk "SELECT" wyboru opcji UPS,
- (4) Przycisk "ON/OFF" włącznika / wyłącznika zasilania sieciowego (AC),
- (5) Port RJ-11/RJ-45,
- (6) Port USB,
- (7) Wyjściowe gniazda zasilające IEC C320 C13,
- (8) Bezpiecznik,
- (9) Wejściowe gniazdo kabla zasilającego,
- (10) Wentylatory,
- (11) Złącze do podłączenia dodatkowego zestawu baterii (Battery Pack) o łącznym napięciu 48V DC*,
- (12) Podstawki UPS-a.

*Dostępne wyłącznie w modelach UPS R/2000I/PSW oraz R/3000I/PSW

2.4 Znaczenie elementów na wyświetlaczu LCD



- (1) Napięcie / częstotliwość wejściowego zasilania sieciowego (AC),
- (2) Napięcie wyjściowe / temperatura wewnętrzna,
- (3) Pojemność baterii,
- (4) Poziom obciążenia,
- (5) UPS pracuje w trybie bateryjnym (DC),
- (6) UPS pracuje w trybie zasilania sieciowego (AC),
- (7) Awaria wentylatora,
- (8) Sygnał alarmowy w trybie bateryjnym (DC),
- (9) Ustawienia / tryb prądu ładowania,
- (10) Przycisk "ON/OFF" włącznika / wyłącznika zasilania sieciowego (AC) oraz wyciszenia alarmów dźwiękowych,
- (11) Przycisk "SELECT" wyboru opcji UPS,
- (12) Przycisk "ENTER" potwierdzenia wyboru opcji UPS.

2.5 Podłączanie urządzenia do zasilania sieciowego

W celu podłączenia UPS-a do prądu użyj przewodu zasilającego podłączając go do zweryfikowanego 3-przewodowego, uziemionego gniazda zasilania sieciowego. Nie podłączaj urządzenia do jakichkolwiek tłumików przepięć, rozdzielaczy lub listew zasilających. Pamiętaj o tym, aby UPS był bezpośrednio podłączony do gniazda.

INFO: W przypadku skorzystania z „zimnego startu” nie jest wymagane podłączenie UPS-a do zasilania.

2.6 Podłączanie sprzętu (obciążeń)

W celu podtrzymania działania sprzętu w przypadku wystąpienia braku zasilania sieciowego (AC) podłącz go do gniazd wyjściowych znajdujących się z tyłu urządzenia. Nie używaj przejściówek, rozdzielaczy lub zamienników gniazd w celu zamiany typu wyjścia gniazda wyjściowego.

2.7 Praca

2.7.1 Włączanie UPS-a

- 1) Podczas trybu zasilania sieciowego (AC):

W celu włączenia urządzenia podłączonego do sieci (AC), naciśnij i przytrzymaj przycisk zasilający "ON/OFF", znajdujący się na przednim panelu, przez 3 sekundy. UPS od teraz będzie gotowy do użycia i działania w tym trybie zasilania.

- 2) Podczas trybu bateryjnego (DC):

W celu włączenia urządzenia niepodłączonego do sieci, naciśnij i przytrzymaj przycisk zasilający "ON/OFF", znajdujący się na przednim panelu, przez 3 sekundy. UPS od teraz będzie gotowy do użycia i działania w tym trybie bateryjnym (DC). Co 8 sekund emitowany będzie sygnał dźwiękowy. Aby go wyciszyć należy nacisnąć przycisk zasilający "ON/OFF".

2.7.2 Wyłączanie UPS-a

- 1) Podczas trybu zasilania sieciowego (AC):

W celu wyłączenia urządzenia, naciśnij i przytrzymaj przycisk zasilający "ON/OFF", znajdujący się na przednim panelu, przez co najmniej 3 sekundy. UPS przestanie zasilać podłączone z tyłu obciążenia oraz przejdzie w tryb czuwania.

- 2) Podczas trybu bateryjnego (DC):

W celu wyłączenia urządzenia, naciśnij i przytrzymaj przycisk zasilający "ON/OFF", znajdujący się na przednim panelu, przez co najmniej 3 sekundy. UPS zostanie wyłączony pod długim sygnale dźwiękowym.

2.8 Tryby pracy

2.8.1 Zasilanie sieciowe (AC)

Podczas działania UPS w trybie zasilania sieciowego (AC), wyświetlacz będzie wskazywał napięcie wejściowe oraz wyjściowe zasilania sieciowego UPS-a. Na panelu LCD zostaną wyświetlone wskaźniki procentowe pojemności akumulatora wraz ze wskazaniem aktualnego poziomu ładowania oraz obciążenia. Podczas gdy poziom obciążenia osiągnie 100%, wskaźnik będzie migotał, a urządzenie będzie wydawać długie sygnały dźwiękowe.

2.8.2 Zasilanie bateryjne (DC)

Podczas działania UPS w trybie zasilania bateryjnego (DC), wyświetlacz wskaże jedynie napięcie wyjściowe zasilania bateryjnego (napięcie baterii). Na panelu LCD zostaną wyświetlone wskaźniki procentowe pojemności akumulatora wraz ze wskazaniem aktualnego poziomu naładowania oraz obciążenia. Działając w tym trybie UPS będzie emitował sygnał dźwiękowy co 8 sekund. Aby wyciszyć UPS należy wcisnąć przycisk zasilania "ON/OFF". Podczas gdy poziom baterii będzie niski, wskaźnik będzie migotał, a urządzenie będzie wydawać sygnały dźwiękowe co sekundę. Zaleca się wtedy szybkie zapisanie danych i wyłączenie UPS-a lub podłączenie do zasilania sieciowego (AC). W przypadku gdy UPS będzie przeciążony, wskaźnik będzie migotał, a urządzenie będzie wydawać długie sygnały dźwiękowe.

3. Baterie

3.1 Informacje ogólne oraz serwisowanie

Pamiętaj o tym, aby naładować akumulatory po dostarczeniu ich od sprzedawcy. Jeśli nie były one używane przez dłuższy okres, baterie zaczną ulegać samoczynnemu rozładowaniu, co może skutkować krótką żywotnością baterii lub spowodować jej uszkodzenie podczas okresu gwarancyjnego. Należy również

podjąć odpowiednie czynności, aby uniknąć nadmiernego wzrostu temperatury wokół UPS-a. W przeciwnym razie wysokie temperatury mogą prowadzić do zmniejszenia żywotności akumulatorów. W celu osiągnięcia ich maksymalnej żywotności, powyższe wskazania powinny być bezwzględnie przestrzegane.

Ta seria zasilaczy awaryjnych UPS wymaga jedynie minimalnej konserwacji. Akumulator kwasowo-ołowiowy standardowego UPS (AGM) jest szczelny, bezobsługowy, który wymaga częstego ładowania, aby móc zachować jego normalną długość życia. Bateria jest podładowywana, jeżeli UPS jest podłączony do sieci elektrycznej, niezależnie od tego czy UPS jest włączony czy wyłączony. Zapewniona jest jej również ochrona przed przeładowaniem i rozładowaniem.

- Jeśli UPS nie był używany przez dłuższy czas, proszę rozładować oraz naładować jego baterię, przynajmniej raz, co każdy okres co 6 miesięcy.
- Zaleca się rozładowanie i naładowanie akumulatorów co 6 miesięcy nawet w momencie, jeżeli UPS działa. Pełne naładowanie baterii trwa średnio około 12 godzin.
- W regionach, gdzie znacznie przeważa klimat gorący, baterie należy ładować i rozładowywać co okres 2 miesięcy. Pełne naładowanie baterii trwa średnio 12 godzin.
- W normalnych, poprawnych warunkach użytkowania, żywotność baterii wynosi od 3 do 5 lat. W przypadku słabej wydajności akumulatora należy dokonać jego wcześniejszej wymiany, wykonanej przez uprawniony do tego, wykwalifikowany personel.
- Nie należy wymieniać pojedynczych ogniw baterii osobno. Cały zestaw baterii należy wymienić na baterie tego samego typu / modelu / producenta.

3.2 Ładowanie baterii

W sytuacji, gdy baterie nie są w pełni naładowane, UPS będzie je ładował oraz wyświetlał znacznik ładowania za każdym razem, gdy urządzenie będzie podłączone do źródła zasilania. Wskaźnik kołowy naładowania baterii będzie wzrastał wraz z pojemnością naładowania akumulatorów. Jeśli zostaną one w pełni naładowane, wskaźnik pokaże 100%. Pełne naładowanie baterii trwa średnio więcej niż 12 godzin. Czas podtrzymania ulega zmniejszeniu do chwili pełnego naładowania baterii.

4. Alarm

4.1 Sygnały dźwiękowe

Urządzenie podczas swojej pracy może wydawać odpowiednie sygnały w zależności od aktualnego stanu urządzenia, baterii lub ich trybu pracy. Niniejsza tabela zawiera informacje o występujących sygnałach dźwiękowych oraz powodach jego występowania.

Tabela sygnałów dźwiękowych i ich znaczenia	
Urządzenie wydaje dźwięk co 8 sekund	UPS przeszedł w tryb bateryjny
Urządzenie wydaje dźwięk co 1 sekundę	Czas podtrzymania wynosi mniej niż 1 minutę
Urządzenie wydaje ciągły dźwięk	UPS jest przeciążony

5. Rozwiązywanie problemów

5.1 Informacje ogólne

Karta rozwiązywania problemów obejmuje większość problemów, które mogą wystąpić w normalnym użytkowaniu urządzenia. Jeśli UPS nie działa prawidłowo, należy zapoznać się z następującymi krokami oraz odszukać możliwe przyczyny jak i rozwiązania przed skontaktowaniem się z pomocą techniczną.

5.2 Postępowanie wstępne

Przed przystąpieniem do sprawdzania ewentualnych problemów z urządzeniem sprawdź, czy:

- 1) UPS jest prawidłowo podłączony do wyjściowego gniazda zasilającego;

- 2) Napięcie występujące na linii jest określone w specyfikacji;
- 3) Bezpiecznik lub urządzenie zabezpieczające obwód na tylnym panelu jest otwarte.

5.3 Tabela rozwiązywania problemów

Proszę przygotować oraz przesłać następujące informacje podczas rozmowy z serwisem technicznym:

- 1) Numer modelu UPS-a oraz jego numer seryjny;
- 2) Określenie daty lub czasu, w którym nastąpił problem;
- 3) Pełny opis problemu, który występuje w urządzeniu lub podczas jego pracy.

Tabela rozwiązywania problemów		
Symptom	Możliwy powód	Możliwe rozwiązanie
UPS nie może zostać włączony	Przycisk zasilania nie został wystarczająco długo przytrzymany	Wciśnij i przytrzymaj przycisk zasilania przez przynajmniej 3s
	UPS nie jest podłączony do zasilania sieciowego oraz jest przeciążony	Podłącz UPS do zasilania sieciowego oraz usuń obciążenia
	Bezpiecznik wejściowy jest wyłączony	Zresetuj bezpiecznik (wciśnij go ponownie), usuń niektóre obciążenia oraz sprawdź czy obciążenie nie posiada zwarcia lub jest uszkodzone
	Napięcie zasilania wejściowego jest zbyt niskie	Sprawdź, czy napięcie na zasilaniu sieciowym jest za niskie
	Awaria UPS	Prześlij urządzenie do serwisu w celu naprawy
UPS wydaje sygnał co 8 sekund	UPS przechodzi w tryb baterijny, pomimo obecnego zasilania	Zapisz natychmiastowo dane oraz wyłącz podpięte do UPS-a urządzenia
UPS wydaje sygnał co 1 sekundę	Czas podtrzymania wynosi mniej niż 1 minutę	Wyłącz system oraz naładuj UPS-a ponownie
UPS wydaje ciągły sygnał	UPS jest przeciążony. W celu ochrony UPS-a został on wyłączony	Usuń obciążenia, które mogą powodować włączenie zabezpieczenia
Czas podtrzymania jest krótszy niż przedtem	UPS jest przeciążony	Zmniejsz obciążenie UPS-a
	Bateria nie jest w pełni naładowana	Naładuj ponownie baterie przez co najmniej 12 godzin oraz przetestuj ponownie czas podtrzymania
	Bateria jest zużyta / uszkodzona	Prześlij urządzenie do serwisu w celu naprawy
	Ładowarka jest uszkodzona	Prześlij urządzenie do serwisu w celu naprawy

6. Dodatkowe oprogramowanie

Każdy UPS posiada możliwość sterowania nim oraz sprawdzania jego stanu za pomocą oprogramowania monitorującego. Za pomocą kabla USB, podłącz jedną z jego końcówek do portu USB w komputerze a drugą końcówkę do urządzenia. Zainstaluj oprogramowanie w celu umożliwienia komunikacji komputera z UPS-em.

- Użyj aplikacji instalacyjnej oraz wykonaj instrukcje, które wyświetlają się na ekranie, aby zainstalować oprogramowanie.
- Po instalacji oprogramowania na pasku zasobnika systemowego pojawi się nowa ikona informująca o aktywnym połączeniu między komputerem a urządzeniem. Kliknij na nią dwukrotnie.
- Pojawi się nowe okno, w którym możesz komunikować się z UPS-em oraz zarządzać jego ustawieniami.

Na stronie www.armac.pl możesz pobrać najnowszą wersję oprogramowania dla tego urządzenia. Posiadanie najnowszego oprogramowania zapewnia możliwość korzystania z najnowszych funkcji UPS-a.

7. Specyfikacja

Model	R/1000I/PSW	R/2000I/PSW	R/3000I/PSW
Informacje o urządzeniu			
Topologia	Line-interactive		
Moc znamionowa	1000 VA	2000 VA	3000 VA
Moc wyjściowa	700 W	1400 W	2100 W
Informacje o zasilaniu wejściowym urządzenia			
Złącze kabla wejściowego	IEC 320 C14	IEC 320 C20	
Napięcie wejściowe	145-275V AC ± 5 V		
Częstotliwość wejściowa	45 ~ 65 Hz		
Informacje o zasilaniu wyjściowym urządzenia			
Napięcie wyjściowe	230 V		
Zakres napięcia wyjściowego	220~240VAC AC		
Częstotliwość wyjściowa	50 Hz		
Zakres częstotliwości wyjściowej	50 Hz / 60 Hz (auto. wykrywanie, tryb bateryjny)		
Kształt fali wyjściowej (tryb bateryjny)	Pełna fala sinusoidalna		
Informacje o czasie przełączania urządzenia			
Czas transferu	Średnio 2~6 ms		
Maksymalny czas transferu	10 ms		
Informacje o bateriach urządzenia			
Klasyfikacja baterii	12 V / 9Ah x 2	12 V / 9 Ah x 4	
Łączne napięcie baterii	24V DC	48V DC	
Waga baterii	2.35 kg		
Typ baterii	Bezobsługowa, kwasowo-ołowiowa (AGM)		
Czas ładowania baterii	6 ~ 8 godzin do 90 % pojemności baterii (średnio)		
Czas podtrzymania	W zależności od podłączonego obciążenia		
Informacje o gniazdach zasilania urządzenia			
Ilość gniazd wyjściowych	IEC 320 C13	4 x	8 x
Informacje o warunkach pracy urządzenia			
Poziom hałasu	≤40dB		
Temperatura pracy	0 ~ 40 °C		
Wilgotność	10 do 90 % bez kondensacji		
Informacje o portach komunikacyjnych			
Złącze RJ-11/ RJ-45	1 x wejściowe, 1 x wyjściowe		
Port USB	1 x		
Złącze do podłączenia BP	-	1 x	
Informacje o oprogramowaniu urządzenia			
Oprogramowanie monitorujące	PowerManager II		
Informacje o danych fizycznych urządzenia			
Wymiary (D x S x W)	440 mm x 88 mm x 450 mm	440 mm x 88 mm x 530 mm	
Waga	16.5 kg	28.5 kg	28.5 kg
Informacje o dodatkowych akcesoriach			
Kompatybilny Battery Pack	Brak	B/0409/R	
Zestaw szyn montażowych Rack	R/0019		

Specyfikacja produktu jak i jego wygląd może ulec zmianie bez uprzedniego powiadomienia. Wszystkie wymienione nazwy handlowe są zastrzeżonymi znakami towarowymi ich właścicieli.

Contents

1. Important instructions for uninterrupted power supply (UPS) usage	37
1.1 Introduction	37
1.2 Usage	37
1.3 General safety precautions	37
1.4 Personal safety precautions	38
1.5 Transport	38
1.6 Product warranty	39
1.7 Unpacking and examination	39
1.8 Device setup	39
1.8.1 Installation on stands (tower)	39
1.8.2 Installation within 19" Rack cabinets	40
1.9 Single additional Battery Pack module setup	44
1.9.1 Installation of a single Battery Pack and UPS on stands (tower)	44
1.9.2 Installation of a single Battery Pack and UPS within 19" Rack cabinet	45
1.10 Multiple additional Battery Pack modules setup	51
1.10.2 Installation of multiple Battery Packs and UPS within 19" Rack cabinet	52
1.11 Storage and ventilation	57
1.12 Compliance with regulations	58
2. UPS	59
2.1 Sample device appearance	59
2.2 Features	60
2.2.1 Quiet operation in Battery mode	60
2.2.2 UPS auto-start as a result of mains power supply (AC) return	60
2.2.3 Battery auto-charging in Offline mode	60
2.2.4 Overload protection	60
2.2.5 Battery exhaustion protection	60
2.2.6 Auto-test during the device start	60
2.2.7 "Cold start" feature	60
2.3 Significance of the UPS buttons and elements	61
2.4 Importance of LCD display elements	62
2.5 Connecting the device to mains (AC)	62
2.6 Connecting the devices (loads)	63
2.7 Operation	63

2.7.1	Turning the UPS on.....	63
2.7.2	Turning the UPS off	63
2.8	Operating modes	63
2.8.1	Line / mains mode (AC).....	63
2.8.2	Battery mode (DC).....	63
3.	Batteries.....	63
3.1	General information and maintenance.....	63
3.2	Charging the batteries	64
4.	Alarm.....	64
4.1	Importance of sound signals / alerts.....	64
5.	Troubleshooting.....	64
5.1	General information	64
5.2	Preliminary proceedings.....	64
5.3	Troubleshooting table	65
6.	Additional software	65
7.	Technical specification.....	66

1. Important instructions for uninterrupted power supply (UPS) usage

1.1 Introduction

PLEASE SAVE THIS INSTRUCTION – The following information regarding the usage of ARMAC RACK PSW UPS models: R/1000I/PSW, R/2000I/PSW, R/3000I/PSW contains instructions and rules that must be adhered to and complied with during installation, use and maintenance of the device. Do not use this uninterrupted power supply before an attentive reading and complying with all the information and safety instructions contained in the manual. Hold on to the manual for later purposes.

WARNING: UPS HAS A WARRANTY SEAL! REMOVING, BREAKING OR DAMAGING IT, WIL VOID THE WARRANTY!

1.2 Usage

- This product has been specially designed to work with computers (PCs), laptops, LED / LCD monitors, only.
- This product is not intended to work with the household appliances and should not be used with devices such as, hair dryers, refrigerators, microwave ovens, washing machines, vacuum cleaners, fans, electric kettles, induction cookers, and other similar devices. Do not connect the elements that might cause an overload of the UPS.
- Due to the character of the UPS operation (pure sinusoidal wave while operating in a battery mode), it is suitable for it to work with devices possessing electric motor or heater such as: laser printers, scanners, garage doors and entrances, electric shutters, central heating ovens, pumps, heaters in terrariums and aquariums.
- UPS system should not be used in any life support systems or other relevant devices critical to your health.

1.3 General safety precautions

- Use of the device does not require any specialized training or electrical permits.
- This UPS is designed to operate in a controlled environment (Controlled temperature and humidity, device should work indoors, without any conductive contaminants [dust, flammable gases, corrosive substances, etc.]).
- Connect all the wiring in accordance with effective local electrical regulations and in such way to eliminate the risk of stepping or tripping over them.
- Use only VDE and CE certified power cables when connecting the load(s) to the UPS.
- Any installation or circuits in which UPS will be used should be made in accordance with local regulations relating to electricity.
- The power socket should be easily accessible and located near the device. Be sure to connect the UPS to a grounded outlet.
- In order to isolate the supply of emergency power system from the AC outlet, unplug it from the electrical outlet.
- Do not use UPS to work outside the rated values of load.
- Do not disassemble the case. Inside the device there are no parts that can be repaired by the user. Leave maintenance to qualified personnel.
- During the warranty period, it is prohibited for users to exchange UPS batteries.
- Batteries should be replaced with ones of the same type and the same number of sealed electrolyte chambers. Battery maintenance should be performed or supervised by qualified personnel with appropriate knowledge, while maintaining required precautions.
- To ensure proper operation of the entire UPS system, including the device itself and batteries, along with an increase in their lifetime, it is advised to charge the batteries (through correct connection of the device to power supply and setting the power switch to ON) at least once per six months for 24 hours, or till they are fully charged, to prevent total battery discharge.

- Batteries should be disposed of in accordance with applicable standards and regulations in the country, in which they are used.

CAUTION: RISK OF ELECTRIC SHOCK!

- After unplugging the device from the mains, the UPS batteries might still maintain a hazardous voltage.
- UPS models R/2000i/PSW and R/3000i/PSW are equipped with a socket for installing an additional Battery Pack. Do not touch the exposed connector with bare hands, because it can lead to electric shock. Similarly, use caution when connecting the other end of the cable to a compatible socket on the Battery Pack to the UPS.
- The device contains several batteries (the amount depends on the UPS model) with a large capacity. Do not open the housing to avoid the risk of electric shock. If any inspection or replacement of the battery is required, contact the seller or an authorized customer service / maintenance department.
- Under no circumstances should you connect both battery connectors of the same Battery Pack using the same connection cable. This will short-circuit the device, which may lead to equipment damage or threaten the life of users in the vicinity.
- Do not throw, open nor break batteries. It is forbidden to throw batteries into the fire. Leaking electrolyte is harmful to skin and eyes. It can be toxic.
- Do not place any containers filled with water (e.g. cups, bottles, etc.) or other substances that could get into the device to avoid the dangers associated with improper handling of the UPS. Internal short-circuit of the UPS system can lead to hazards such as spikes, fire or electric shock.
- In case of the smoke coming from the device, promptly disconnect the mains power supply. In the event of a fire, immediately disconnect the mains and notify the fire department of the situation by dialing the proper number in the country of your residence.
- **NEVER** allow a situation where sparks or flames could occur near the UPS and its batteries. Aftermath of such situation could have very negative consequences for people and things in the vicinity.
- The manufacturer and distributor are not responsible for any damages resulting from improper usage and handling of the UPS (not in accordance with these instructions).

1.4 Personal safety precautions

- In case of required maintenance of this device, it should take place or be supervised by a person qualified to operate with batteries and possessing knowledge of preserving the proper safety precautions when working with them.
- During maintenance or any other activities that will require opening the device or contact with its internal elements, which can carry the potential voltage, it is advised, before attempting any of those operations, to adhere to the following safety protocols:
 - Remove any bracelets, necklaces, rings, watches and any other metal objects from the hands and neck.
 - Use tools with insulated handles.
- Always before attempting UPS maintenance there should be another person nearby who would react and take appropriate steps to help the individual servicing, in the event of an accident. Person performing maintenance should always wash hands after conducting maintenance of the device.
- While servicing the UPS, it is advised to have a supply of fresh water with soap, nearby, in the event of battery acid contact with skin, eyes or clothing. In case of such event, immediately wash the contact place with soap and water. If the acid has gotten into the eyes immediately proceed to wash them with cold running water for at least 15 minutes and immediately call for medical assistance.

1.5 Transport

During transport, store the UPS only in the original package in order to protect against shocks and impacts. Do not dispose of packaging.

1.6 Product warranty

Warranty will be void in case of removal, damage or rupture of the seal located on the device. In addition, the guarantee does not apply in event of a fault and defects resulting from improper use of the UPS or improper handling of the device (not in accordance with this manual). Mechanical damage is the basis for rejecting the complaint.

1.7 Unpacking and examination

Carefully unpack the UPS from shipping box / boxes. Check if the following items are included in the package:

- UPS,
- Stands, ears and other mounting accessories
- Power input cable,
- User manual.

In the absence or failure of one of the above-mentioned items, you should, if possible, write a report of discrepancies / shortcomings and immediately notify the seller and carrier of the occurrence of such a situation on the very same day, as the date of delivery.

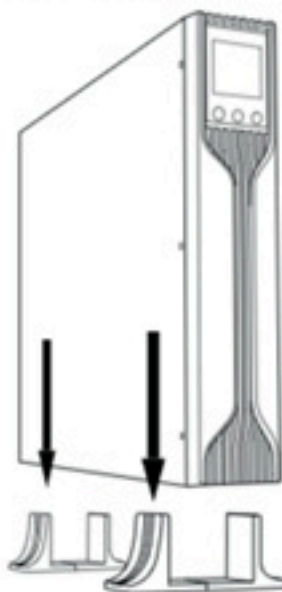
1.8 Device setup

1.8.1 Installation on stands (tower)

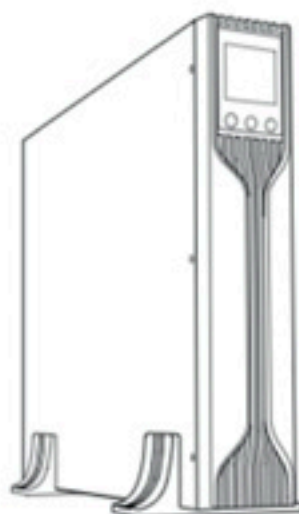
This series of uninterruptible power supplies (UPS) is equipped with stands for stable installation on smooth, flat surfaces.

The following steps illustrate the entire UPS tower-type installation process on stands:

- 1) Position both stands in a straight line (with intervals of approx. 50 cm), on a selected flat surface. Then gently slide the UPS onto previously installed stands.



- 2) Make sure that the UPS is placed securely on the stands. If they are too close to each other, extend the distance between both stands.



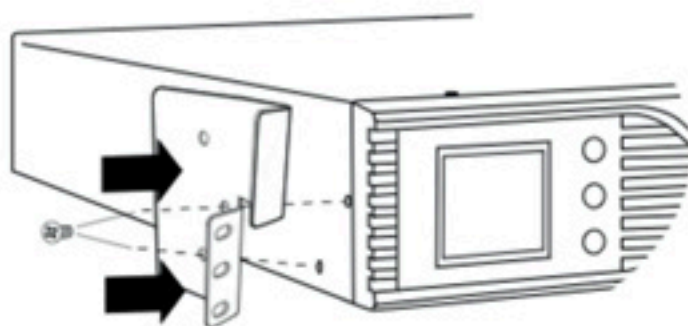
1.8.2 Installation within 19" Rack cabinets

This series of UPS models can be easily installed inside a 19" rack cabinet. Both the UPS itself and each additional Battery Packs require 2U free space inside of a server cabinet.

The following steps illustrate two separate ways and their entire process of installing an uninterruptible power supply (UPS) unit inside of a 19" Rack cabinet:

Recommended installation with the use of separately sold Rack rail mounting kit – R/0019.

- 1) Align the mounting ears with the screw holes on both sides of the Armac UPS and tighten the screws firmly.



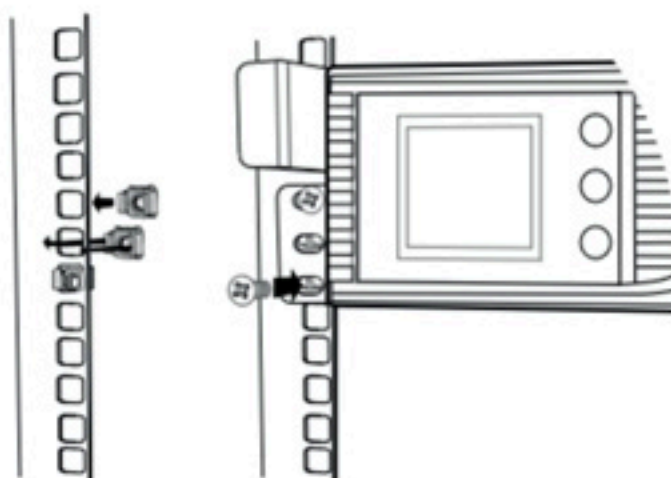
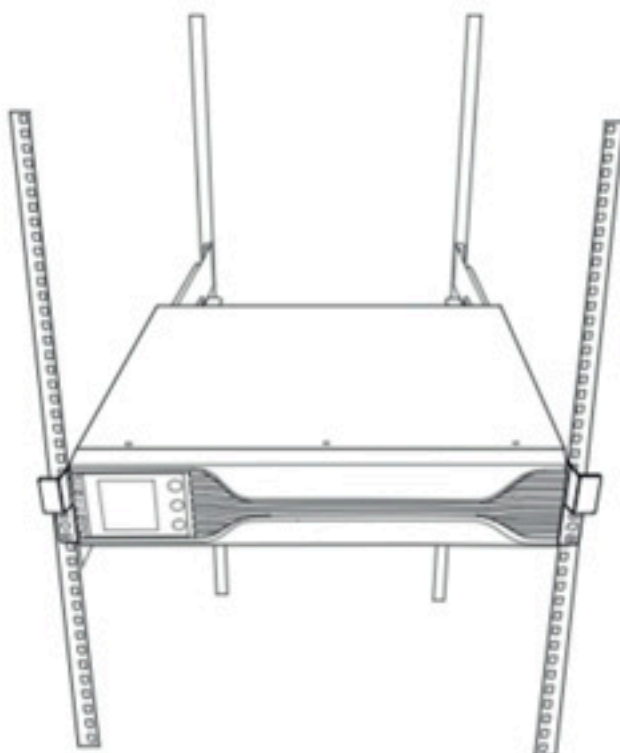
- 2) Mount rail kit inside the 19" Rack cabinet. Before attaching it, make sure that both rails are at an equal height to each other. Then, using the M6 mounting cage nuts, tighten these additional mounting elements to the vertical mounting rails, inside the 19" Rack cabinet.



- 3) Slide the UPS into horizontal rails and position it so that the holes on the rails align with those on the UPS.



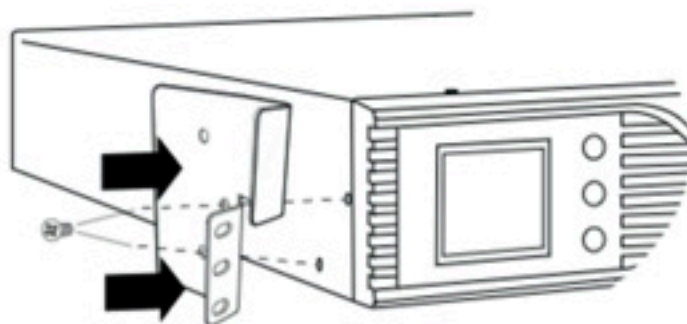
- 4) Lock the UPS in place by tightening the screws firmly. After doing this, it is possible to start connecting loads to the Armac's uninterrupted power supply.



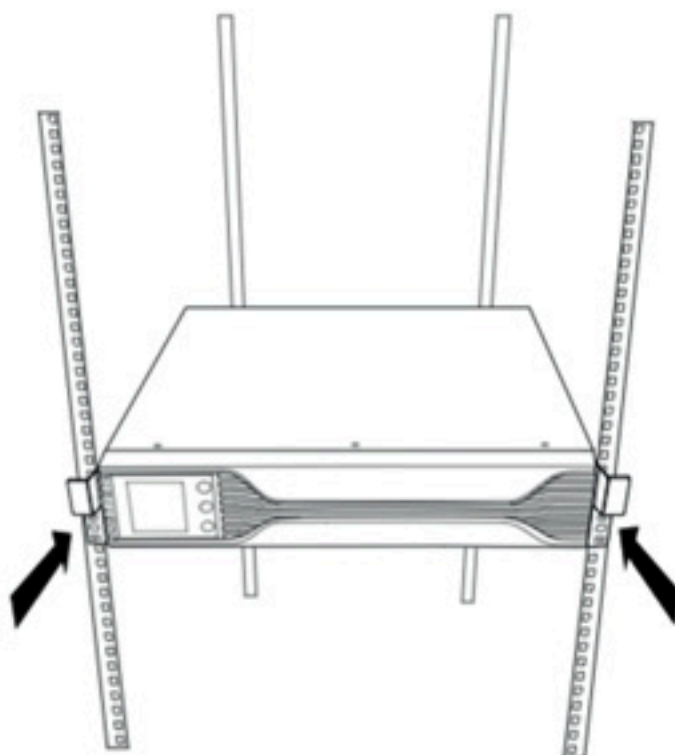
- 5) The correct execution of the steps above is a guarantee that the UPS will be stably mounted inside 19" Rack cabinets. It is not recommended to skip any of the above, because the "loose" UPS may be damaged, or inflict damage to equipment or mounting elements installed inside the cabinet.

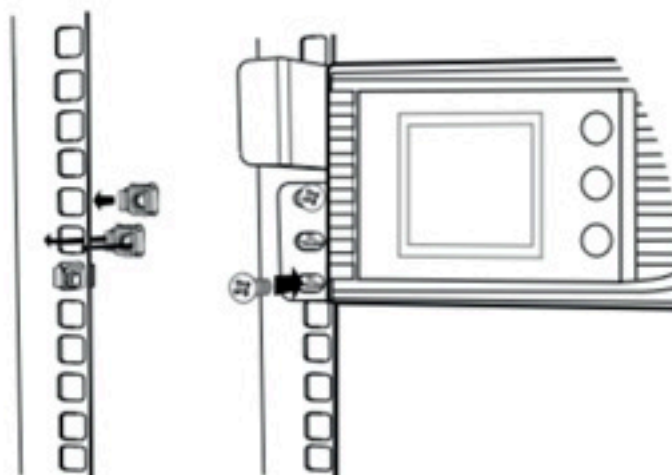
Installation with the use of mounting ears.

- 1) Align the mounting ears with the screw holes on both sides of the Armac UPS and tighten the screws firmly.



- 2) Place the UPS at the selected height, making sure that the mounting ears are at an even height with respect to the vertical mounting rails. Then slide the UPS into the 19" server cabinet and tighten 2 M6 mounting screws to the previously installed 2 M6 cage nuts, on each side of the UPS.





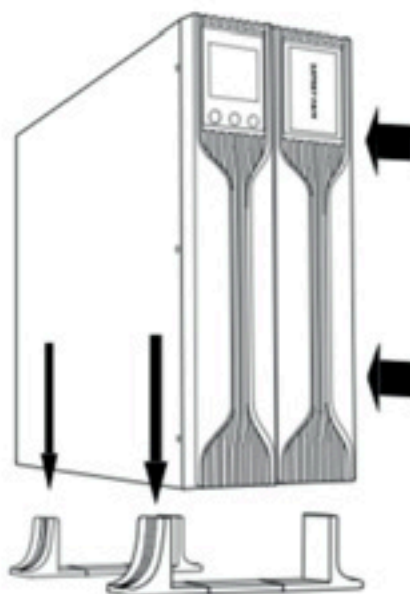
1.9 Single additional Battery Pack module setup

WARNING: After properly connecting the Battery Pack, the UPS display will only show its operating status. Battery, load, voltage etc. of an additional Battery Pack will be displayed but may not be correct.

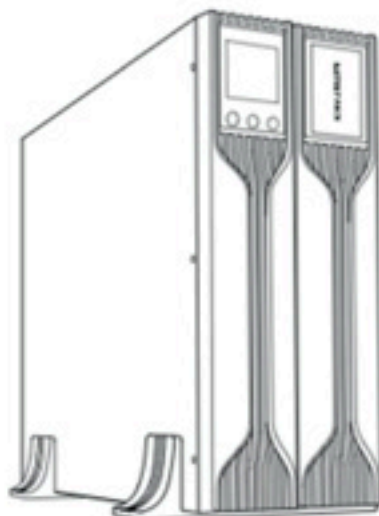
1.9.1 Installation of a single Battery Pack and UPS on stands (tower)

This series of uninterruptible power supplies (UPS) is equipped with stands for stable installation of both UPS and Battery Pack, on smooth, flat surfaces.

- 1) Using the included elements, extend the stands and place them on an even, flat surface.



- 2) Lift* both UPS and Battery Pack, then slowly lower them vertically on the stands.



- 3) Unscrew the blank panels and connect the UPS to the Battery Pack using the cable included with the BP. Avoid touching the connectors with your bare hands.



- 4) Make sure that both devices are stable before switching on the UPS. Skipping this step may result in devices suffering damage. After doing this, it is possible to start connecting loads to the Armac's UPS.

*It is not recommended to install Battery Pack and UPS units on your own. It may result in equipment damage and/or accident.

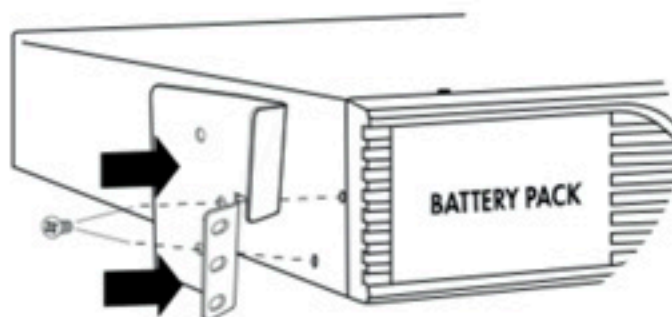
1.9.2 Installation of a single Battery Pack and UPS within 19" Rack cabinet

This series of UPS and Battery Pack models can be easily installed inside a 19" Rack cabinet. Both the UPS itself and each additional Battery Packs require 2U free space inside of a server cabinet.

The following steps illustrate two separate ways and their entire process of installing an uninterruptible power supply (UPS) and Battery Pack units inside of a 19" Rack cabinet:

Recommended installation with the use of separately sold Rack rail mounting kit – R/0019.

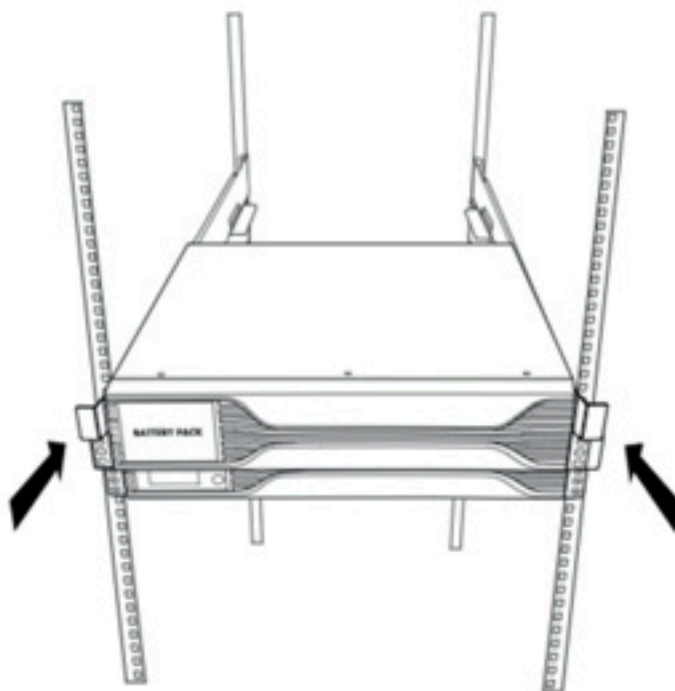
- 1) Align the mounting ears with the screw holes on both sides of both Armac UPS and Battery Pack. Then tighten the screws firmly.



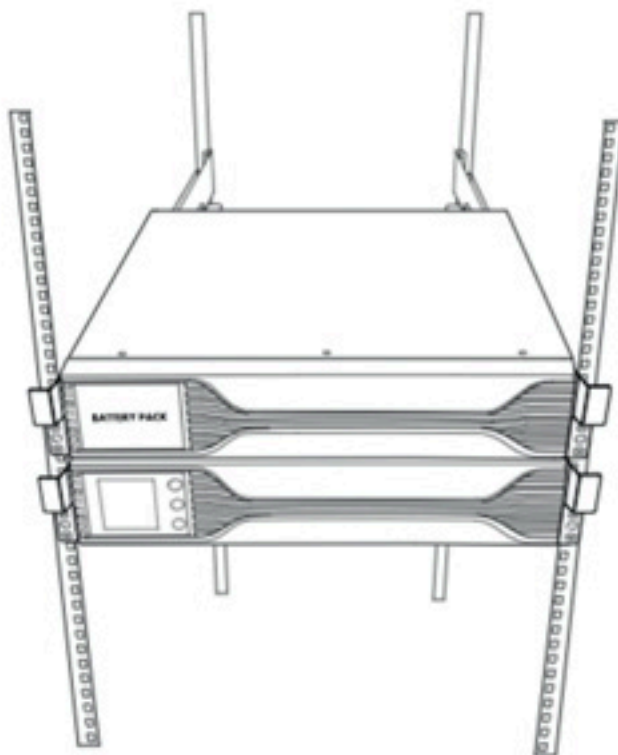
- 2) Mount two rail kits inside the 19" Rack cabinet. Before attaching them, make sure that each rail is at an equal height to the other rail from the same kit. Then, using the M6 mounting cage nuts, tighten these additional mounting elements to the vertical mounting rails, inside the 19" Rack cabinet.

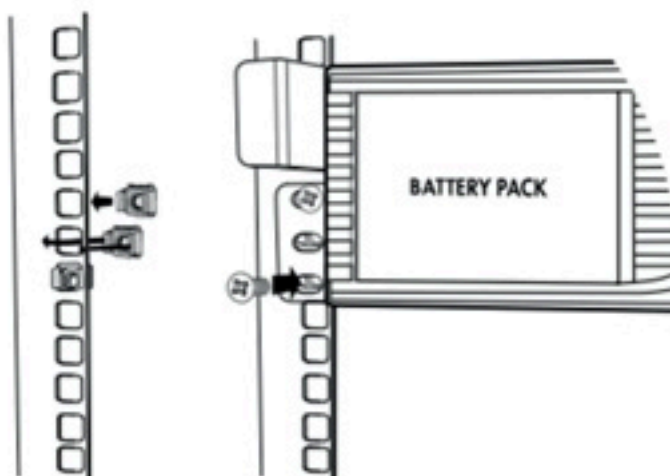


- 3) Slide the UPS and Battery Pack into horizontal rails and position them so that the holes on the rails align with those on both Armac devices.

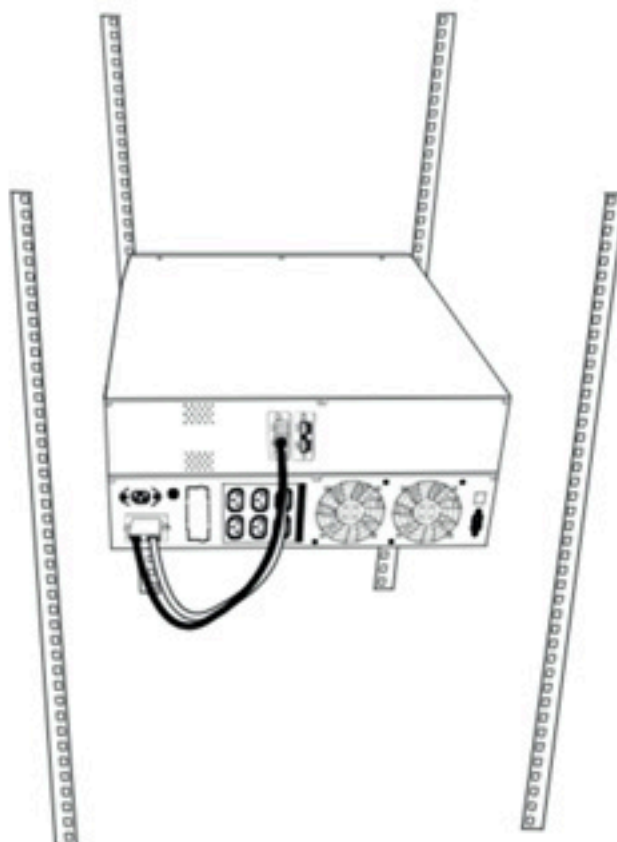


- 4) Lock the UPS and Battery Pack in place by tightening the screws firmly.





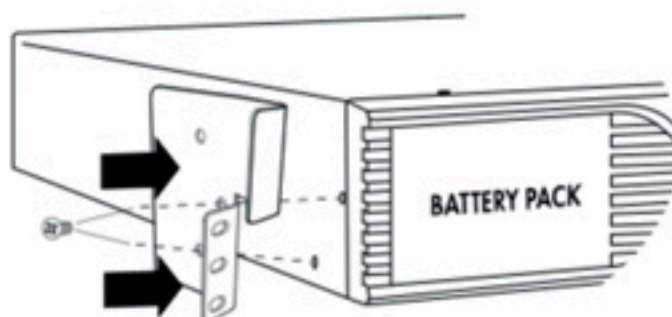
- 5) Connect the UPS to the Battery Pack using the cable included with the BP, having unscrewed the blank panels beforehand. Avoid touching the connectors with your bare hands. After doing this, it is possible to start connecting loads to the Armac's UPS.



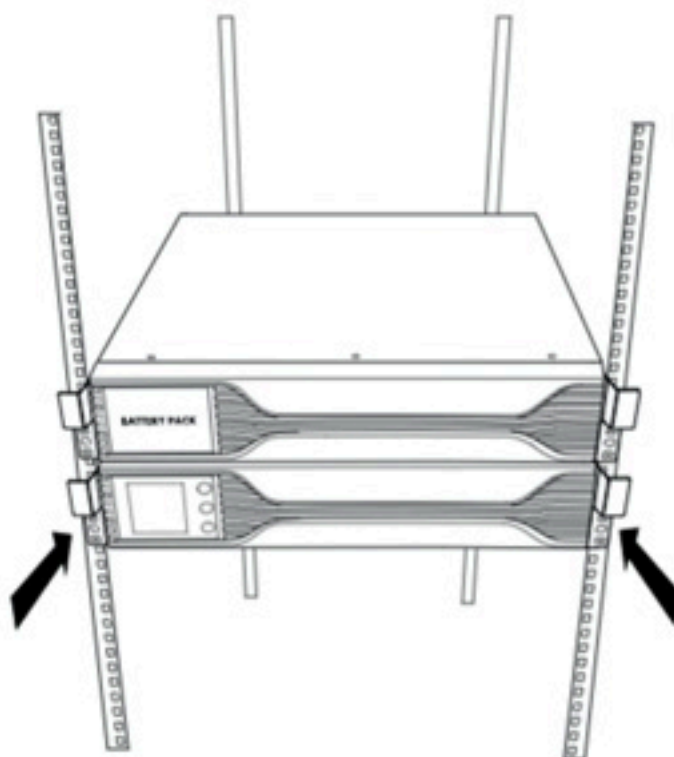
- 6) The correct execution of the steps above is a guarantee that devices will be stably mounted inside 19" Rack cabinets. It is not recommended to skip any of the above, because the "loose" UPS and/or Battery Pack may be damaged or inflict damage to equipment or mounting elements installed inside the cabinet.

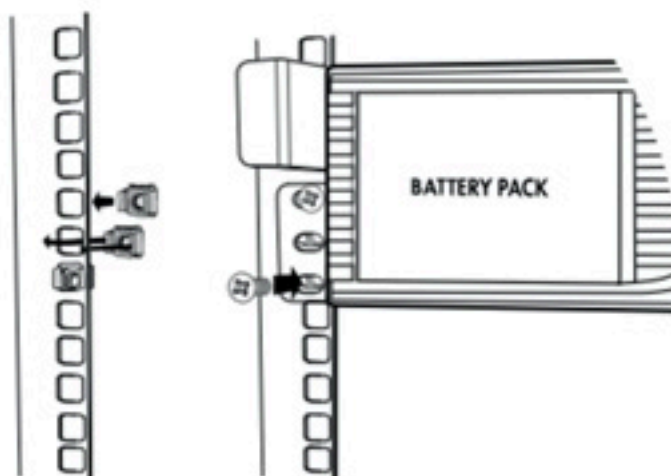
Installation with the use of mounting ears.

- 1) Align the mounting ears with the screw holes on both sides of both Armac UPS and Battery Pack. Then tighten the screws firmly.

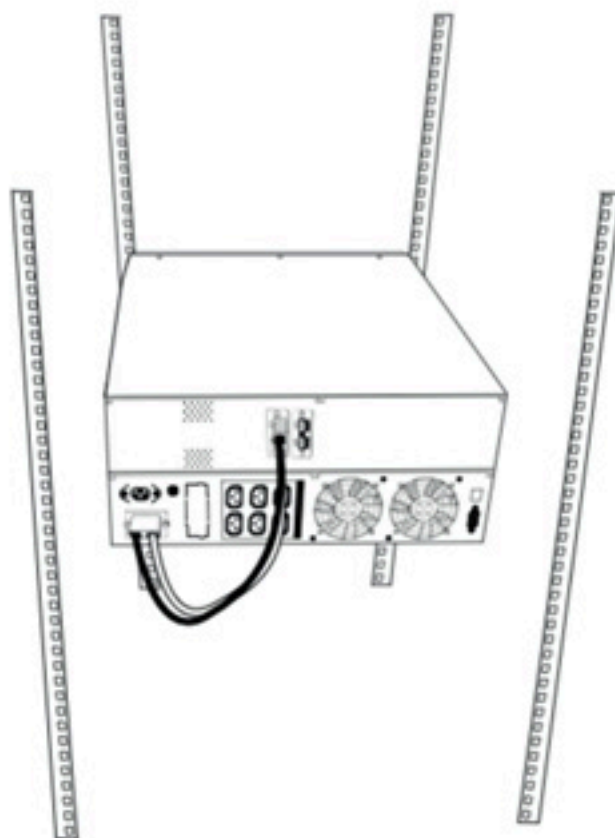


- 2) Place the UPS and Battery Pack at the selected height, making sure that the mounting ears are at an even height with respect to the vertical mounting rail kits. Then slide the UPS and BP into the 19" server cabinet and tighten 2 M6 mounting screws to the previously installed 2 M6 cage nuts, on each side of the UPS and Battery Pack module.





- 3) Connect the UPS to the Battery Pack using the cable included with the BP, having unscrewed the blank panels beforehand. Avoid touching the connectors with your bare hands. After doing this, it is possible to start connecting loads to the Armac's UPS.



- 4) The correct execution of the steps above is a guarantee that devices will be stably mounted inside 19" Rack cabinets. It is not recommended to skip any of the above, because the "loose" UPS and/or Battery Pack may be damaged or inflict damage to equipment or mounting elements installed inside the cabinet.

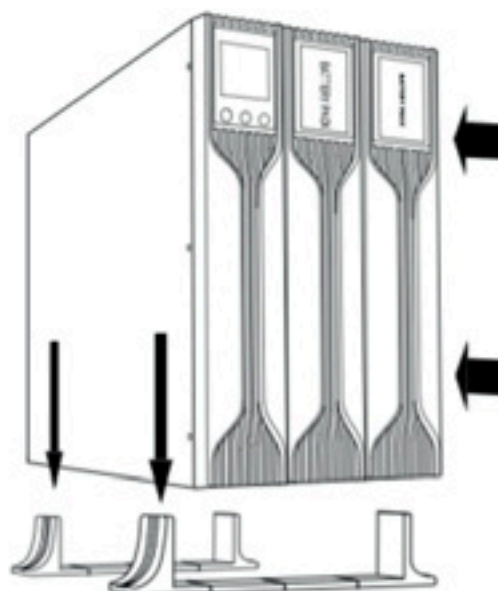
1.10 Multiple additional Battery Pack modules setup

WARNING: After properly connecting Battery Packs, the UPS display will only show its operating status. Battery, load, voltage etc. of an additional Battery Packs will be displayed but may not be correct.

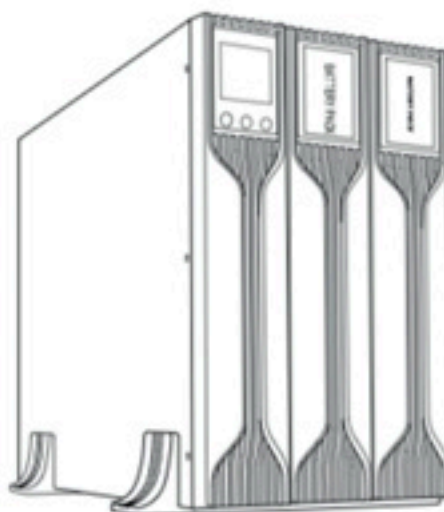
1.10.1 Installation of multiple Battery Packs and UPS on stands (tower)

This series of uninterruptible power supplies (UPS) is equipped with stands for stable installation of both UPS and Battery Packs, on smooth, flat surfaces.

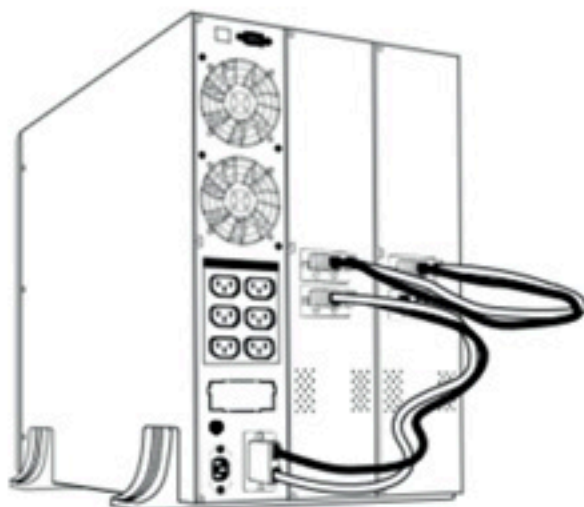
- 1) Using the included elements, extend the stands and place them on an even, flat surface.



- 2) Lift* both UPS and Battery Pack modules, then slowly lower them vertically on the stands.



- 3) Unscrew the blank panels and connect the UPS to the nearest Battery Pack using the cable included with the BP. Each next battery module must be connected to the previous one. Avoid touching the connectors with your bare hands.



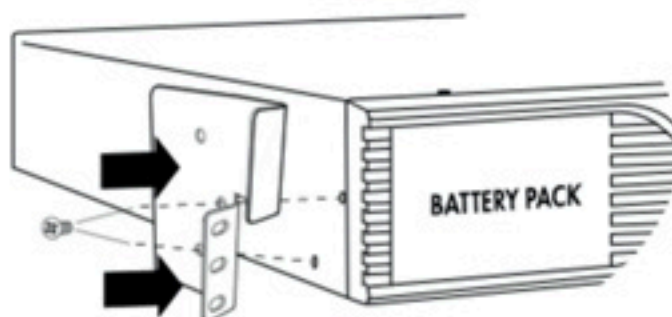
- 4) Make sure that all devices are stable before switching on the UPS. Skipping this step may result in devices suffering damage. After doing this, it is possible to start connecting loads to the Armac's UPS.

*It is not recommended to install Battery Pack and UPS units on your own. It may result in equipment damage and/or accident.

1.10.2 Installation of multiple Battery Packs and UPS within 19" Rack cabinet

Recommended installation with the use of separately sold Rack rail mounting kit – R/0019

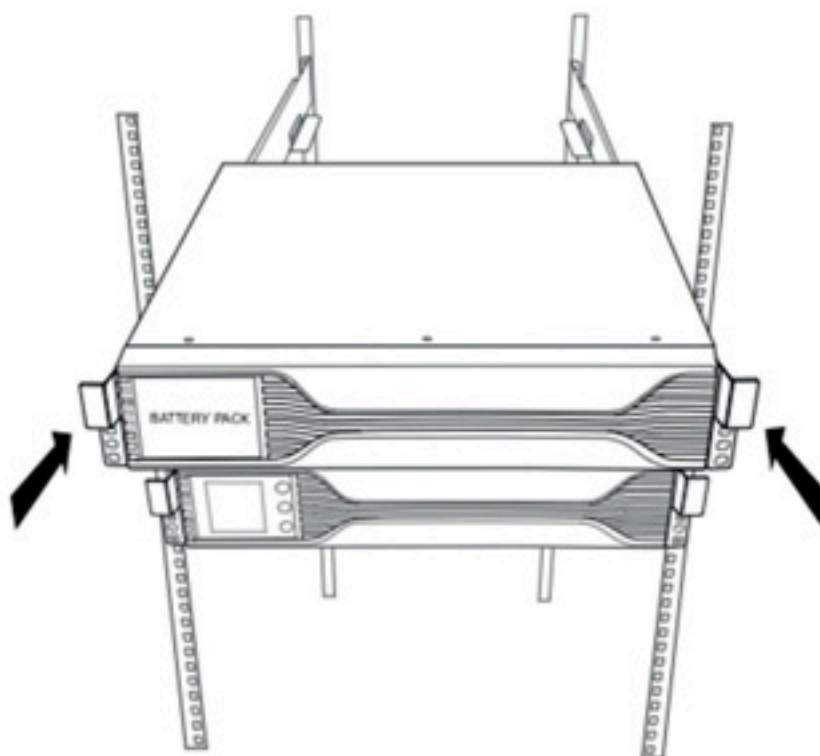
- 1) Align the mounting ears with the screw holes on both sides of both Armac UPS and Battery Pack modules. Then tighten the screws firmly.



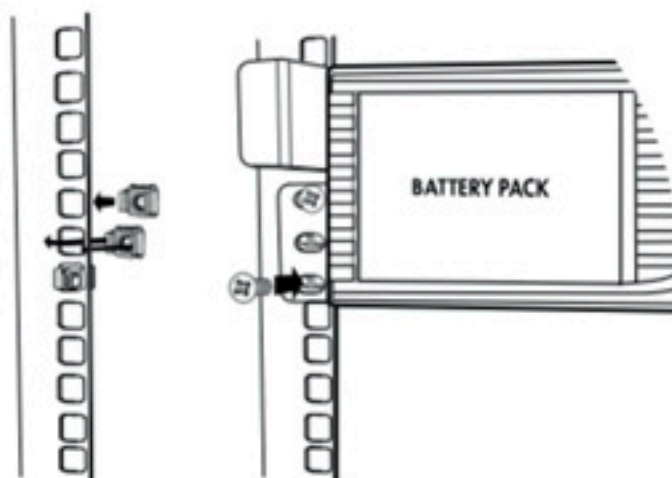
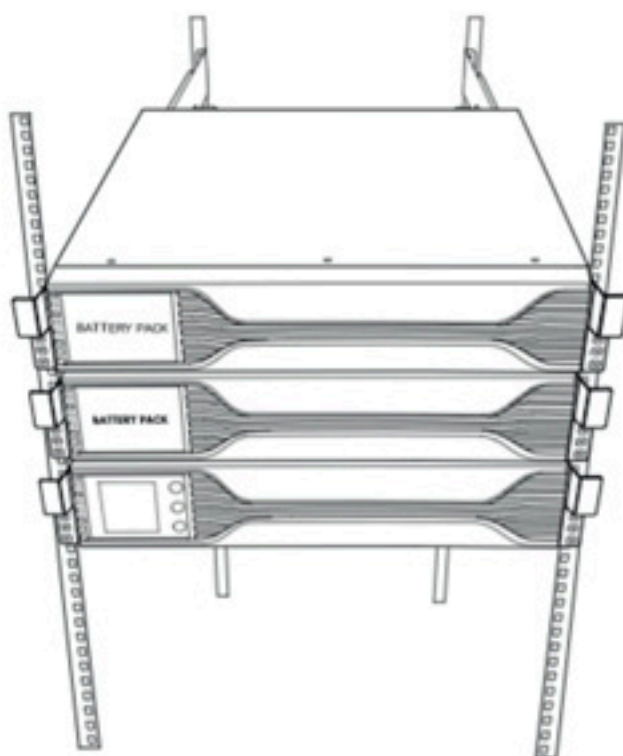
- 2) Mount rail kits (each for every UPS and BP module) inside the 19" Rack cabinet. Before attaching them, make sure that each rail is at an equal height to the other rail from the same kit. Then, using the M6 mounting cage nuts, tighten these additional mounting elements to the vertical mounting rails, inside the 19" Rack cabinet.



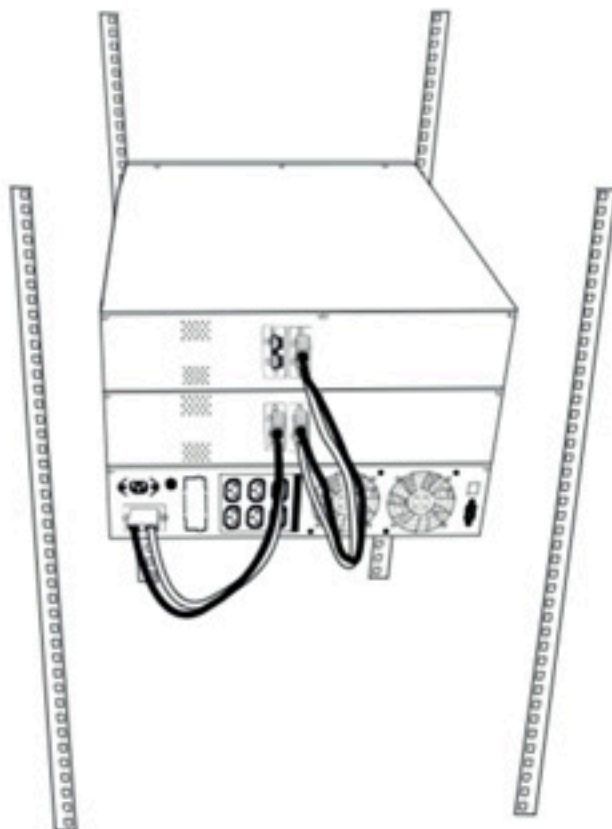
- 3) Slide the UPS and Battery Pack modules into horizontal rails and position them so that the holes on the rails align with those on Armac devices.



- 4) Lock the UPS and Battery Packs in place by tightening the screws firmly.



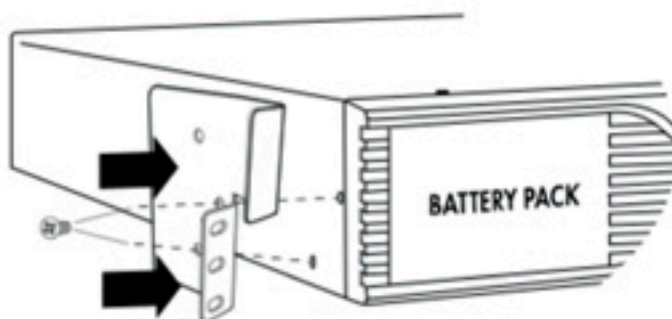
- 5) Connect the UPS to the nearest Battery Pack using the cable included with the BP, having unscrewed the blank panels beforehand. Each next battery module must be connected to the previous one. After doing this, it is possible to start connecting loads to the Armac's UPS.



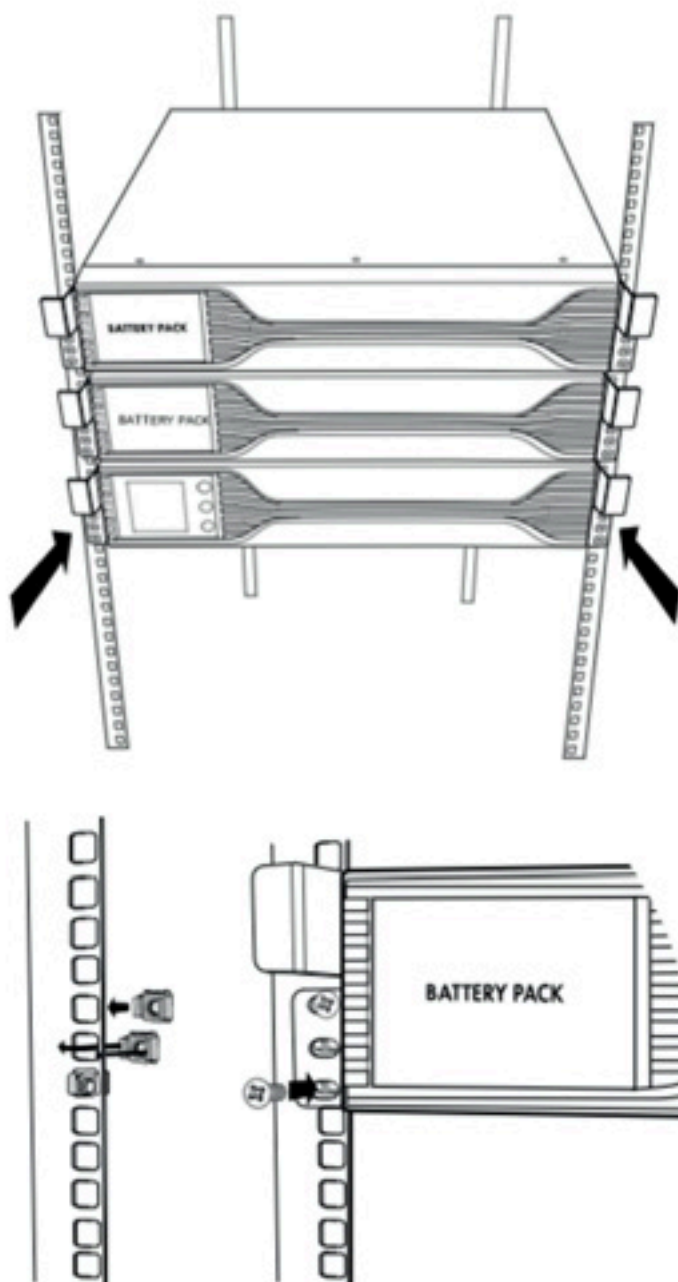
- 6) The correct execution of the steps above is a guarantee that devices will be stably mounted inside 19" Rack cabinets. It is not recommended to skip any of the above, because the "loose" UPS and/or Battery Pack may be damaged or inflict damage to equipment or mounting elements installed inside the cabinet.

Installation with the use of mounting ears.

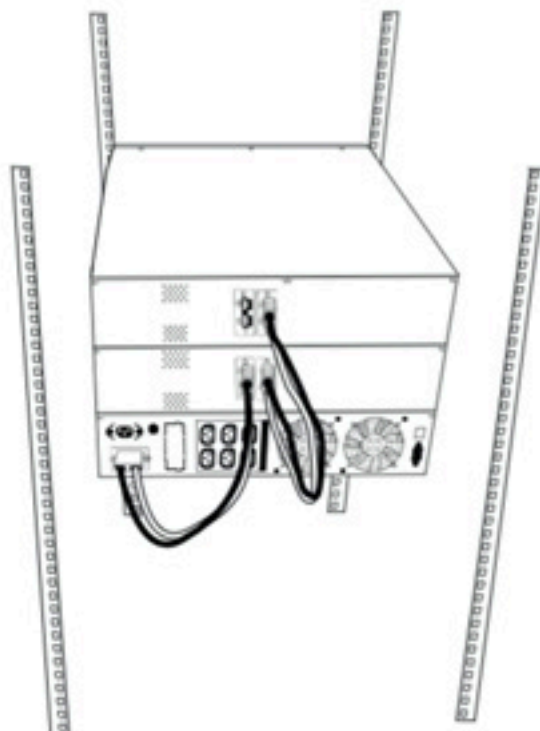
- 1) Align the mounting ears with the screw holes on both sides of both Armac UPS and Battery Pack modules. Then tighten the screws firmly.



- 2) Place the UPS and Battery Packs at the selected height, making sure that the mounting ears are at an even height with respect to the vertical mounting rail kits. Then slide the UPS and BPs into the 19" server cabinet and tighten 2 M6 mounting screws to the previously installed 2 M6 cage nuts, on each side of the UPS and Battery Pack modules.



- 3) Connect the UPS to the nearest Battery Pack using the cable included with the BP, having unscrewed the blank panels beforehand. Each next battery module must be connected to the previous one. After doing this, it is possible to start connecting loads to the Armac's UPS.



1.11 Storage and ventilation

- Do not install and keep this UPS in areas where there is standing or running water or any other liquid-based substances. Do not mount or store it in locations where there is excessive humidity. Remember to avoid exposing the device to direct sunlight or direct heat sources.
- Place the UPS and the BP modules firmly on the stands, on a dry surface in a well-ventilated place or inside the Rack server cabinet, with the help of ears and a set of mounting rails. Both UPS and each Battery Pack require 2U free installation space. Make sure there is enough free space at the back of the UPS to allow adequate ventilation for the unit.
- UPS should operate in environments with temperature and humidity ranges in line with the information contained in the product specification.
- Condensation may occur if the device is transferred directly from a cold to a warm environment. In that case, before you turn the UPS on, make sure it is completely dry.

1.12 Compliance with regulations

This product complies with EU safety and environmental regulations.

When disposing of the device and / or its components, take all possible elements for recycling at your local recycling point. Rechargeable batteries must not be disposed of with household waste!



Declaration of Conformity (CE) can be found at: www.armac.pl

NOTE: The use of the WEEE symbol (crossed out bin symbol) means that this product cannot be treated as household waste. Proper disposal of used equipment avoids risks to human health and the environment, resulting from the possible presence of hazardous substances, mixtures and components in the equipment, as well as, improper storage and processing of such equipment. Selective collection also allows you to recover materials and components, from which the device was manufactured. For more information about the recycling of this product, please contact the retail outlet, where the product was purchased, or request information from the local authority.

2. UPS

2.1 Sample device appearance



R/1000I/PSW | R/2000I/PSW | R/3000I/PSW



R/1000I/PSW



R/2000I/PSW | R/3000I/PSW

2.2 Features

2.2.1 Quiet operation in Battery mode

While UPS is operating in battery mode, briefly press the "ON / MUTE" button to turn off the alarm signals. In case of device low battery level or when it is overloaded, this will not work.

2.2.2 UPS auto-start as a result of mains power supply (AC) return

When AC mains power is restored, the UPS will automatically turn on and return to normal operating mode, if the unit has shut down due to power failure. Regardless of the operation mode (AC or battery) in which it was switched off, this device will automatically turn on, when the AC power supply returns.

NOTE: This feature will not work if the UPS power has been cut off due to device being overloaded.

2.2.3 Battery auto-charging in Offline mode

In case of the UPS being turned off, the unit will still operate, charging its batteries, even if the device has been deactivated by the user. For battery safety reasons and to protect them against possible discharge, the UPS recharges them until they are fully charged.

WARNING: Take extra precautions, when disconnecting the UPS from the mains AC outlet, because of the presence of voltage, while the device is charging its batteries.

2.2.4 Overload protection

When the UPS is overloaded, during its operation and this problem is not resolved by the user, within approximately 10 seconds, device will automatically stop delivering power to output sockets. If total load value will not exceed the acceptable power, user can restart the device. To turn the UPS on, please refer to the section 2.7.1.

2.2.5 Battery exhaustion protection

When batteries are almost depleted, UPS will automatically turn off to protect the batteries and to extend its overall life cycle.

2.2.6 Auto-test during the device start

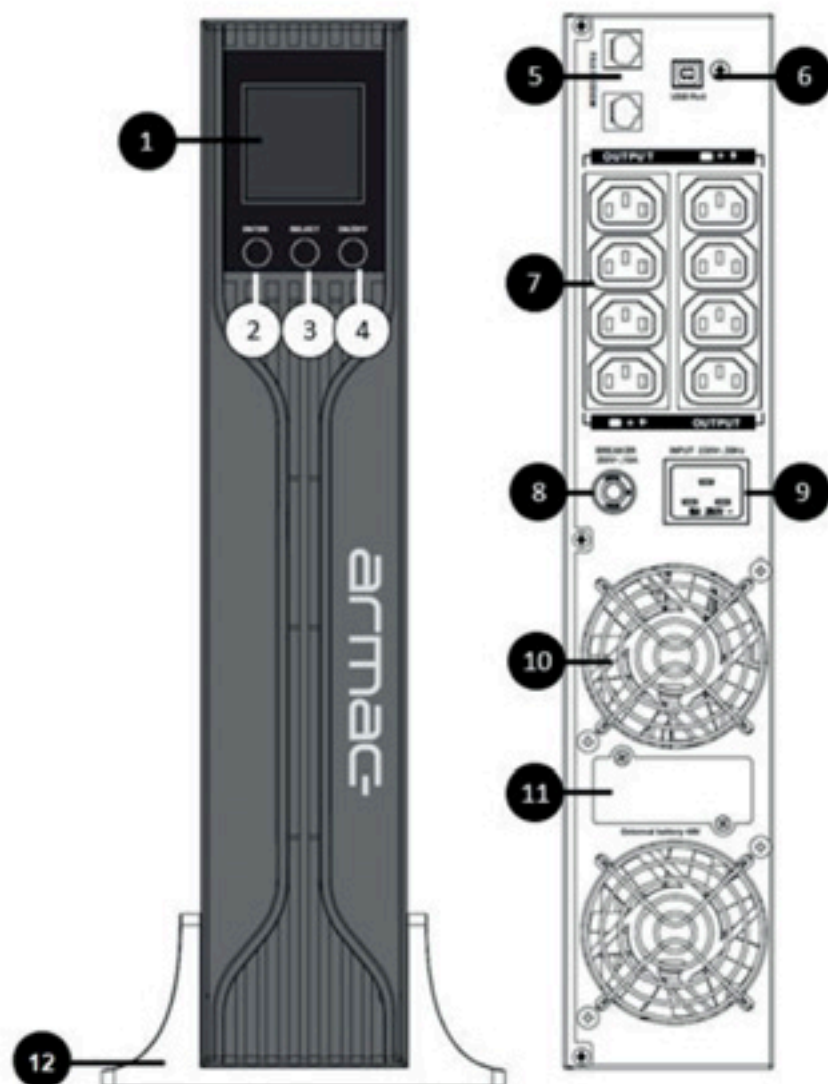
Before the actual UPS operation, the LCD screen will show the input and output indicating the automatic diagnostic test. After it is completed, the UPS will be ready for operation.

2.2.7 "Cold start" feature

UPS has the option of starting without being connected to the mains. With this solution, the emergency power supply can be turned on, in the absence of power and while being connected/disconnected to/from mains, enabling the connected loads to be powered. During such procedure, the device, after launch, will switch to the battery mode. In order to turn the UPS on, without it being connected to mains (AC), please refer to section **Błąd! Nie można odnaleźć źródła odwołania..**

2.3 Significance of the UPS buttons and elements

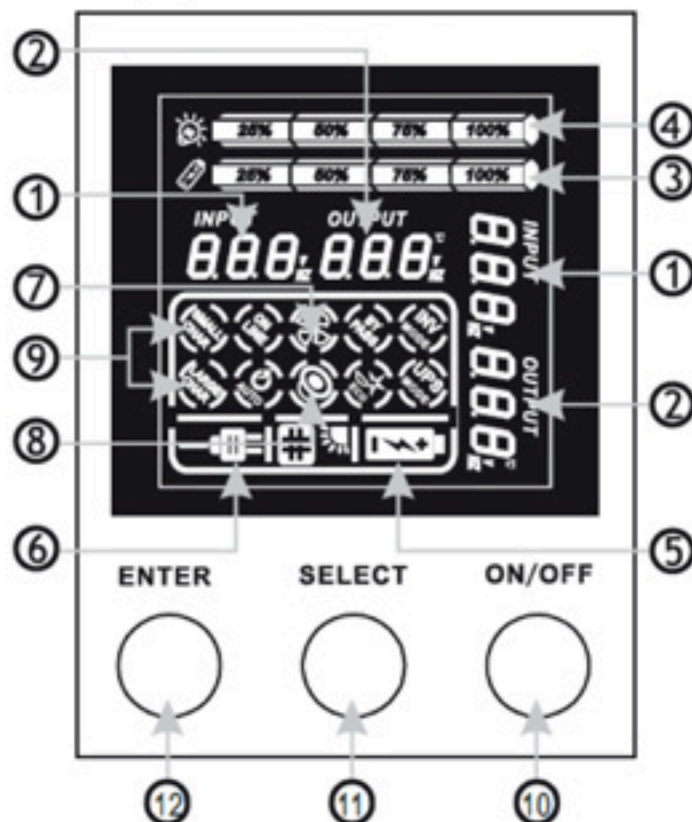
Based on UPS model - R/3000I/PSW



- (1) LCD display,
- (2) "ENTER" button for confirming the selected UPS option,
- (3) "SELECT" button for selecting UPS options,
- (4) "ON/OFF" button for turning the power on / off,
- (5) RJ-11/RJ-45 port,
- (6) USB port,
- (7) IEC C320 C13 output sockets,
- (8) Fuse,
- (9) Input cable socket,
- (10) Fans,
- (11) Connector for connecting additional Battery Pack with a total voltage of 48V DC*,
- (12) UPS stands.

*Found only on UPS R/2000I/PSW and R/3000I/PSW models

2.4 Importance of LCD display elements



- (1) Voltage / frequency of the input line / mains power supply (AC),
- (2) Output voltage / internal temperature,
- (3) Battery capacity,
- (4) Load level,
- (5) UPS works in battery mode (DC),
- (6) UPS works in line / mains mode (AC),
- (7) Fan failure,
- (8) Alarm signal in battery mode,
- (9) Charging current setting / mode,
- (10) ON/OFF" button for turning the power on / off and muting the sound alarms,
- (11) "SELECT" button for selecting UPS options,
- (12) "ENTER" button for confirming the selected UPS option.

2.5 Connecting the device to mains (AC)

To connect the UPS to the mains, use the power cord and plug it into a verified 3-wire, grounded power outlet. Do not connect to any surge protectors, dividers or power strips. Remember to have UPS directly connected to the power outlet.

NOTE: When using "Cold Start" function, it is not necessary to connect the UPS to the power supply.

2.6 Connecting the devices (loads)

In order to sustain the device operation in the event of power failure (AC), connect it to the power output at the back of the unit. Do not use any adapters or dividers (with different outlets) in order to replace the output socket.

2.7 Operation

2.7.1 Turning the UPS on

- 1) In line / mains power mode (AC):

To turn on the device connected to the mains (AC), press and hold the "ON/OFF" power button on the front panel for 3 seconds. The UPS will now be ready to use and operate in this power mode.

- 2) In battery mode (DC):

To turn on the device that is not connected to the network, press and hold the power button "ON/ OFF" on the front panel for 3 seconds. The UPS will now be ready to use and operate in battery mode (DC). Every 8 seconds a beep will be emitted. To mute it, press the "ON/OFF" power button.

2.7.2 Turning the UPS off

- 1) In line / mains power mode (AC):

To turn the device off, press and hold the "ON/OFF" power button on the front panel for at least 3 seconds. The UPS will stop powering the connected loads and will go into standby mode.

- 2) In battery mode (DC):

To turn the device off, press the "ON/OFF" button on the front panel for at least 3 seconds. The UPS will be turned off after a long sound signal.

2.8 Operating modes

2.8.1 Line / mains mode (AC)

When the UPS operates in AC power mode, the display will indicate the UPS input and output voltage. The LCD panel will display battery capacity percentages with indication of the current charging level and load. While the load level reaches 100%, the indicator will flicker, and the device will emit long sound alerts.

2.8.2 Battery mode (DC)

When the UPS operates in battery mode (DC), the display will indicate only the battery output voltage (battery voltage). The LCD panel will show battery capacity percentages with indication of the current charge level and load. In this mode, the UPS will emit sound alarms once every 8 seconds. To mute the UPS, press the "ON/OFF" power button. While the battery level is low, the indicator will flicker, and the device will issue sound alerts every second. It is recommended to quickly save data and turn off the UPS or connect to the mains power supply (AC). In the event of the UPS being overloaded, the indicator will flicker and the device will emit long sound alerts.

3. Batteries

3.1 General information and maintenance

Remember to recharge the batteries after they are delivered from the seller. If they were not used for a long period of time, the batteries will start to spontaneously discharge, which may result in short battery life or cause damages during the warranty period. The appropriate steps should be taken to avoid an excessive increase in temperature around the UPS. Otherwise, the high temperatures may lead to decreased battery life. In order to achieve their maximum service life, these indications should be strictly followed.

This series of UPS uninterruptible power supplies requires only minimal maintenance. The standard lead acid battery (AGM) is a sealed, maintenance-free battery that needs frequent charging to maintain its

normal life expectancy. The battery is recharged if the UPS is connected to the mains, regardless of whether the UPS is on or off. It also provides protection against overcharging and discharging.

- If the UPS has not been used for a long time, please discharge and recharge its batteries at least once every 6 months.
- It is recommended to discharge and recharge the batteries every 6 months, even if the UPS is working. It takes approximately 12 hours on average to fully charge the batteries.
- In regions where the hot climate prevails considerably, the batteries should be charged and discharged every 2 months. It takes approximately 12 hours on average to fully charge the batteries.
- During normal, proper use, the battery life expectancy is from 3 to 5 years. In the case of poor performance of the batteries, it must be replaced sooner by an authorized, qualified personnel.
- Do not replace individual battery cells separately. The entire set of batteries must be replaced with batteries of the same type / model / manufacturer.

3.2 Charging the batteries

When the batteries are not fully charged, the UPS will load them and the display charging indicator every time the device is connected to a power source. Battery indicator will grow along with the capacity of the battery charge. If batteries are fully charged, the indicator will show 100%. A complete charge takes an average of approximately 12 hours. Backup time is reduced until the batteries are fully charged.

4. Alarm

4.1 Importance of sound signals / alerts

While in use, the device, may send adequate signals depending on the current status of the device, battery, or operating mode. Table below contains information about sound signals and the reasons for its occurrence.

Table of sound signals and their corresponding meaning	
The device beeps every 8 seconds	UPS switched to battery mode
The device beeps every second	Remaining backup time is shorter than 1 minute
The device emits a constant beeping	UPS is overloaded

5. Troubleshooting

5.1 General information

Troubleshooting section covers most of the problems that can occur during the normal use of the device. If the UPS is not working properly, please refer to the following steps and find possible causes and solutions before contacting technical support.

5.2 Preliminary proceedings

Before checking the potential problems with the device, verify if:

- 1) The UPS is correctly connected to the power output outlet;
- 2) The voltage across the line is stated in the specification;
- 3) The fuse or circuit protection device on the rear panel is open.

5.3 Troubleshooting table

Troubleshooting table		
Symptom	Possible reason	Possible solution
UPS cannot be turned on	Power button has not been held long enough	Press and hold the power button for at least 3 seconds
	UPS is not connected to the mains and is overloaded	Plug the UPS to the mains and remove the load
	Input fuse is turned off	Reset the fuse (press it again), remove some of the load or check that the load does not have a short circuit or is damaged
	The voltage input is too low	Check if the power supply voltage is too low
	UPS malfunction	Send the device to the local service center for repair purposes
UPS beeps every 8 seconds	UPS switches to battery mode, despite the current power	Promptly save data and turn off the devices connected to the UPS
UPS beeps every second	Remaining backup time is shorter than 1 minute	Turn off the operating system and charge the UPS again
UPS emits a constant beeping	UPS is overloaded. For protection purposes, it has been switched off	Remove the load, which may cause the inclusion of security
Backup time is shorter than it used to be	UPS is overloaded	Reduce the UPS load
	Battery is not fully charged	Recharge the batteries again for at least 12 hours and retest the backup time
	Battery is flat / damaged	Send the device to the local service center for repair purposes
	The charger is damaged	Send the device to the local service center for repair purposes

Please prepare and submit the following information when talking to the technical customer service:

- 1) The model number of the UPS and its serial number;
- 2) Determination of a date or of time during which the problem occurred;
- 3) Full description of the problem occurring in the device or during its operation.

6. Additional software

Every UPS enables users to control it and check its status, using the monitoring software. By using USB cable, connect one of its terminals to a USB port on the computer and the other end into the device. Install the software to allow the computer to communicate with the UPS.

- Use the installation wizard and follow the instructions that appear on the screen to install the software.
- After installing the software there will be a new icon on the taskbar, indicating the active connection between the computer and the device. Click on it twice.
- A new window will appear, where you can communicate with the UPS and manage its settings.

At www.armac.pl website you can download the latest version of the software for this device. Having the latest software version ensures the ability to use the latest features of the UPS.

7. Technical specification

Model	R/1000I/PSW	R/2000I/PSW	R/3000I/PSW
Device information			
Topology	Line-interactive		
Rated power	1000 VA	2000 VA	3000 VA
Output power	700 W	1400 W	2100 W
Device input power information			
Input cable connector	IEC 320 C14	IEC 320 C20	
Input voltage	145-275V AC \pm 5 V		
Input frequency	45 ~ 65 Hz		
Device output power information			
Output voltage	230 V		
Output voltage range	220~240VAC AC		
Output frequency	50 Hz		
Output frequency range	50 Hz / 60 Hz (auto sensing, battery mode)		
Shape of the output waveform	Pure sinewave		
Device switching time information			
Transfer time	2~6ms (on average)		
Maximum transfer time	10ms		
Device battery information			
Battery classification	12 V / 9Ah x 2	12 V / 9 Ah x 4	
Total battery voltage	24V DC	48V DC	
Battery weight	2.35 kg		
Battery type	Sealed lead-acid battery (AGM battery)		
Battery charging time	6-8 hours recover to 90% capacity (on average).		
Backup duration	Depends on load connected		
Device power outlets information			
Amount of output sockets	IEC 320 C13	4 x	8 x
Device working environment information			
Noise level	\leq 40dB		
Operating temperature	0 ~ 40 °C		
Humidity	10 to 90 % without condensation		
Device communication ports information			
RJ-11/RJ-45 connector	1 x input, 1 x output		
USB port	1 x		
Battery Pack connector	-	1 x	
Device software information			
Monitoring software	PowerManager II		
Device physical data information			
Dimensions (L x W x H)	440 mm x 88 mm x 450 mm	440 mm x 88 mm x 530 mm	
Weight	16.5 kg	28.5 kg	28.5 kg
Device compatible optional accessories			
Battery Pack	N/A	B/0409/R	
Rack rail mounting kit	R/0019		

Product specification, as well as its appearance is a subject to change without prior notice. All listed trade names are registered trademarks of their respective owners.