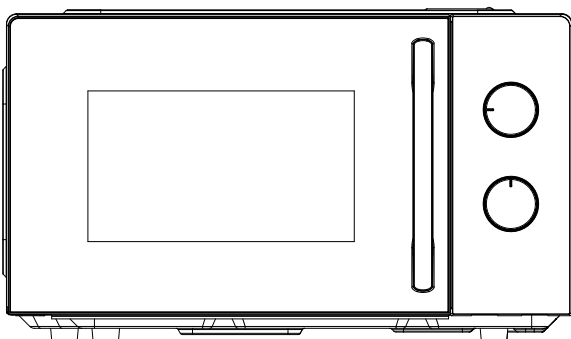


CANDY

KUCHENKA MIKROFALOWA INSTRUKCJA OBSŁUGI



CMW20SMWLI/4U



PAP

**WAŻNE INSTRUKCJE DOTYCZĄCE BEZPIECZEŃSTWA
NALEŻY UWAŻNIE PRZECZYTAĆ I ZACHOWAĆ
NA PRZYSZŁOŚĆ**

Tylko do użytku domowego

ZAPISZ TE INSTRUKCJE

ISTOTNE ZABEZPIECZENIA

OSTRZEŻENIE: Jeśli drzwi lub uszczelki drzwi są uszkodzone, nie wolno używać piekarnika, dopóki nie zostanie on naprawiony przez przeszkoloną osobę.

OSTRZEŻENIE: Wszelkie naprawy i konserwacje wymagające zdjęcia pokrywy chroniącej przed narażeniem na promieniowanie mikrofalowe powinna przeprowadzać wyłącznie przeszkolona osoba, aby nie stwarzać niebezpieczeństwa. **OSTRZEŻENIE:** Nie wolno podgrzewać płynów ani innych produktów spożywczych w szczelnie zamkniętych pojemnikach, ponieważ mogą eksplodować.

1. Należy używać wyłącznie naczyń, które nadają się do użytku w kuchenkach mikrofalowych
2. Podczas gotowania w kuchence mikrofalowej nie wolno używać metalowych pojemników na żywność i napoje.
3. Podczas podgrzewania potraw w plastikowych lub papierowych pojemnikach należy pilnować kuchenki ze względu na możliwość zapłonu
4. Kuchenka mikrofalowa przeznaczona jest do podgrzewania potraw i napojów. Suszenie żywności lub odzieży oraz podgrzewanie poduszek rozgrzewających, kapci, gąbek, wilgotnych ściereczek itp. może prowadzić do ryzyka obrażeń, zapłonu lub pożaru.
5. W przypadku zaobserwowania dymu należy wyłączyć urządzenie lub wyjąć wtyczkę z gniazdka i pozostawić zamknięte drzwi, aby stłumić płomień. Podgrzewanie

napojów w kuchence mikrofalowej może spowodować opóźnione wrzenie, dlatego należy zachować ostrożność podczas obchodzenia się z pojemnikiem;

6. Zawartość butelek do karmienia i słoiczków z jedzeniem dla dzieci należy zamieszać lub wstrząsać, a przed spożyciem sprawdzać temperaturę, aby uniknąć poparzeń;
7. Jajek w skorupkach i całych jajek ugotowanych na twardo nie należy podgrzewać w kuchence mikrofalowej, ponieważ mogą eksplodować, nawet po zakończeniu podgrzewania w kuchence mikrofalowej;
8. Nieutrzymywanie kuchenki w czystości może prowadzić do uszkodzenia powierzchni, co może niekorzystnie wpłynąć na żywotność urządzenia i spowodować niebezpieczną sytuację. Kuchenka mikrofalowa jest przeznaczona do użytku jako wolnostojąca, do zabudowy lub w szafce.
9. Urządzenia nie wolno umieszczać w szafce
10. Należy uważać, aby nie przesunąć talerza obrotowego podczas wyjmowania pojemników z urządzenia.
11. Urządzenia nie należy czyścić myjką parową.

Ostrzeżenie: Gdy urządzenie pracuje w trybie łączonym, dzieci powinny używać kuchenki tylko pod nadzorem osoby dorosłej ze względu na wytwarzaną temperaturę.



OSTROŻNIE: GORĄCA POWIERZCHNIA

12. Jeśli kabel zasilający ulegnie uszkodzeniu, dla bezpieczeństwa należy zlecić jego wymianę producentowi, autoryzowanemu serwisowi lub osobom o podobnych kwalifikacjach.
13. Urządzenie może być obsługiwane przez dzieci powyżej 8 roku życia i przez osoby o ograniczonych możliwościach

fizycznych, sensorycznych lub umysłowych albo osoby nieposiadające doświadczenia ani wiedzy pod warunkiem, że są one pod odpowiednim nadzorem lub zostały poinstruowane, jak bezpiecznie obsługiwać urządzenie i rozumieją związane z nim zagrożenia.

14. Dzieci nie powinny bawić się urządzeniem.
15. Czyszczenie i konserwacja nie mogą być wykonywane przez dzieci bez dozoru.
16. Urządzenie grupy 2 klasy B
Sprzęt grupy 2 ISM: grupa 2 obejmuje wszystkie urządzenia ISM, w których energia o częstotliwości radiowej jest celowo generowana i/lub wykorzystywana w postaci promieniowania elektromagnetycznego do obróbki materiału, a także sprzęt EDM i sprzęt do spawania łukowego. Urządzenia klasy B to urządzenia nadające się do stosowania w placówkach domowych oraz w placówkach bezpośrednio podłączonych do niskonapięciowej sieci energetycznej, która zasila budynki wykorzystywane do celów domowych.

MONTAŻ

1. Zdejmij opakowanie z kuchenki mikrofalowej i dokładnie sprawdź kuchenkę mikrofalową pod kątem uszkodzeń. Jak na przykład:

Czy korpus nie wykazuje oznak wgnieceń.

Czy drzwi są płaskie, a przełącznik bez zarysowań.

Czy metalowa siatka izolacyjna na drzwiach jest wygięta lub zdeformowana.

Czy przewód zasilający jest luźny.

W przypadku stwierdzenia któregośkolwiek z powyższych należy natychmiast skontaktować się ze sprzedawcą lub naszym specjalnym działem konserwacji.

2. Kuchenkę mikrofalową należy ustawić płasko w przewiewnym, suchym, niekorozyjnym środowisku, z dala od wysokich temperatur i oparów.

3. Nie kłaść żadnych przedmiotów na wierzchu. Aby zapewnić odpowiednią cyrkulację powietrza, produkt należy umieścić na wysokości 85 cm nad ziemią. Odległość między bokami kuchenki mikrofalowej a ścianą powinna wynosić co najmniej 5 cm, odległość między tyłem kuchenki a ścianą powinna wynosić co najmniej 10 cm, a odległość od górnej szafki ściiennej powinna wynosić co najmniej 20 cm .

4. Kuchenka mikrofalowa powinna znajdować się z dala od telewizora, radia i anteny (zazwyczaj więcej niż 5 m), w przeciwnym razie będzie powodować zakłócenia.

5. Kuchenkę mikrofalową należy umieścić w miejscu, w którym kabel zasilający jest wygodny do podłączenia i gwarantuje się, że uziemienie jest dobre. W przypadku wycieku można uformować przewód uziemiający.

Pętla prądowa zapobiega porażeniu prądem.

6. Pamiętaj, aby używać kuchenki mikrofalowej z zamkniętymi drzwiami.
7. Nie umieszczaj kuchenki mikrofalowej w szafce.
8. Podczas pierwszego użycia kuchenki mikrofalowej, ponieważ pozostałości lub tłuszcz z procesu produkcyjnego znajdują się w komorze pieca lub na rurze grzewczej, podczas podgrzewania może często pojawiać się zapach, a nawet biały dym. Jest to normalne zjawisko. Zwróć uwagę na otwarte drzwi i okna, aby utrzymać dobrą wentylację.

CZYSZCZENIE

CZYSZCZENIE KUCHENKI MIKROFALOWEJ

UWAGA

Kuchenkę należy regularnie czyścić i usuwać wszelkie resztki jedzenia.

OSTRZEŻENIE

1. Przed czyszczeniem wyjmij przewód zasilający z gniazdka ściennego. Podczas czyszczenia nie zanurzaj urządzenia w wodzie ani innych płynach.
2. Nieutrzymywanie kuchenki w czystości może prowadzić do uszkodzenia powierzchni, co może niekorzystnie wpłynąć na żywotność urządzenia i spowodować niebezpieczną sytuację
3. Nigdy nie używaj twardych detergentów, benzyny, proszku ściernego ani metalowej szczotki do czyszczenia jakiegokolwiek części urządzenia
4. Nie zdejmuj osłony falowodu
5. Gdy kuchenka mikrofalowa była używana przez długi czas, w kuchence mogą pojawiać się dziwne zapachy. Aby się ich pozbyć, można zastosować następujące 3 metody:

- a. Umieść kilka plasterków cytryny w filiżance, a następnie podgrzewaj z dużą mocą przez 2-3 minuty.
- b. Umieść filiżankę czerwonej herbaty w kuchence, a następnie podgrzej z dużą mocą.
- c. Włóż trochę skórki pomarańczowej do piekarnika, a następnie podgrzej je z dużą mocą przez 1 minutę.

6. **OSTRZEŻENIE:** Zezwalaj dzieciom na korzystanie z kuchenki bez nadzoru wyłącznie po przekazaniu odpowiednich instrukcji umożliwiających im bezpieczne korzystanie z kuchenki i zrozumienie zagrożeń związanych z niewłaściwym użytkowaniem.

WSKAZÓWKI DOTYCZĄCE CZYSZCZENIA

Szczegóły dotyczące czyszczenia uszczelek drzwi, wnętrza i przyległych części:

Zewnętrzny:

Przetrzyj obudowę zwilżoną miękką ściereczką

Drzwiczki:

Za pomocą zwilżonej miękkiej szmatki wytrzyj do czysta drzwi i okno

Wytrzyj uszczelki drzwi i sąsiednie części, aby usunąć wszelkie rozlania lub rozpryski

Wytrzyj panel sterowania lekko zwilżoną miękką ściereczką

Ścianki wewnętrzne:

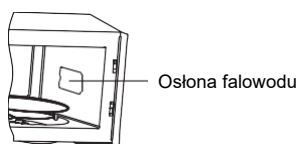
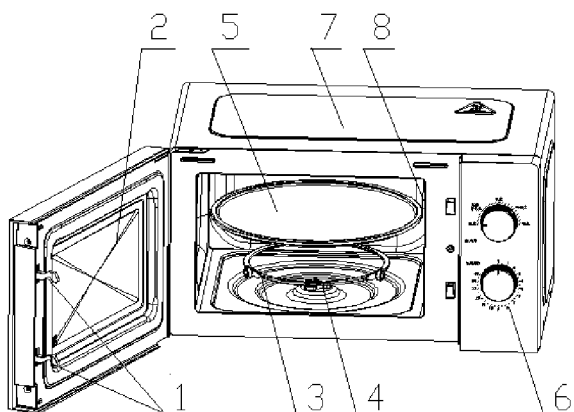
Wytrzyj do czysta wnękę zwilżoną miękką ściereczką

Wytrzyj do czysta osłonę falowodu, aby usunąć rozchlapane jedzenie Talerz obrotowy/ Pierścień obrotowy/ Oś obrotu:

Umyj wodą z łagodnym mydłem

Splucz czystą wodą i pozostaw do całkowitego wyschnięcia

INSTRUKCJA PRODUKTU



Osłona falowodu

1) Blokada drzwi

Aby działała, drzwiczki kuchenki mikrofalowej muszą być prawidłowo zamknięte

2) Okienko

Pozwala użytkownikowi zobaczyć status gotowania

3) Pierścień obrotowy

Szklany talerz obrotowy jest oparty na kółkach, które pomagają utrzymać stabilność podczas obracania

4) Oś obrotowa

Szklany talerz obrotowy znajduje się na osi; silnik pod nim napędza talerz obrotowy, aby się obracał

5) Talerz obrotowy

Jedzenie znajduje się na talerzu obrotowym, jego obracanie podczas pracy pomaga równomiernie gotować jedzenie

UWAGA

- Najpierw umieść obrotowy pierścień
- Zamocuj talerz obrotowy na osi obrotowej i upewnij się, że jest prawidłowo ustawiony

6) Panel sterowania

Zobacz szczegóły poniżej (panel sterowania może ulec zmianie bez wcześniejszego powiadomienia)

7) Zewnętrzna warstwa

Służy do owijania i zabezpieczania wewnętrznych części konstrukcyjnych oraz elementów elektrycznych całej maszyny

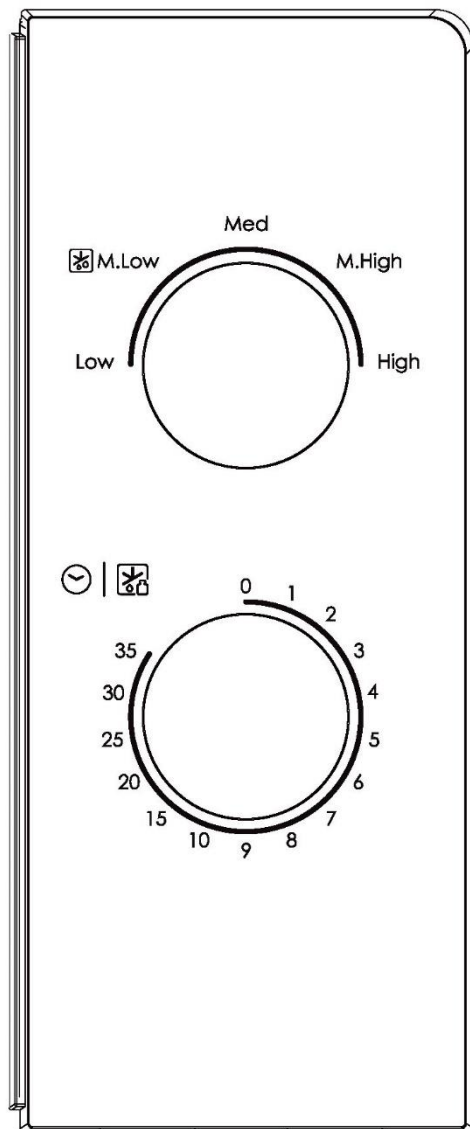
8) Osłona falowodu

Znajduje się wewnątrz kuchenki mikrofalowej, obok ściany panelu kontrolnego.

OSTRZEŻENIE

Nigdy nie zdejmuj osłony falowodu

DZIAŁANIE PANELU STERUJĄCEGO



1. USTAWIANIE ZEGARA

Maksymalne ustawienie to 35 minut, na koniec słycać dzwonek, a pokrętko wraca do pozycji „0”.

2. FUNKCJA MIKROFALOWA

Istnieje pięć poziomów mocy:

WYSOKA	100% mocy wyjściowej	700 W	(Szybkie gotowanie)
M. Wysoka	80% mocy wyjściowej	550 W	(Normalne gotowanie)
Wysoka	55% mocy wyjściowej	390 W	(Powolne gotowanie)
M. Niska	30% mocy wyjściowej	200 W	(Rozmrażanie żywności)
NISKA	17% mocy wyjściowej	120 W	(Podtrzymywanie temperatury)

Poniżej znajduje się kilka wskazówek dotyczących czasu rozmrażania żywności:

	Waga	Czas rozmrażania
Mięso	0,1 ~ 1,0 kg	1:30 ~ 26:00
Drób	0,2 ~ 1,0 kg	2:30 ~ 22:00
Owoce morza	0,1 ~ 0,9 kg	1:30 ~ 14:00

OBSŁUGA

1) Podłącz przewód

- Przed podłączeniem przewodu upewnij się, że minutnik jest ustawiony w pozycji „0”.
- Nie blokuj wentylacji.

2) Umieść jedzenie na szklanym talerzu obrotowym i zamknij drzwiczki

- Jedzenie musi znajdować się w naczyniu

3) Wybierz żądany poziom mocy

4) Ustaw minutnik

Jeśli żądany czas jest krótszy niż 10 minut, obróć pokrętko siły ognia do pozycji ponad 10 minut, a następnie wróć do żądanego ustawienia czasu.

5) Po ustawieniu żądanego czasu rozpoczyna się gotowanie.

Jeśli potrzebna jest przerwa pomiędzy, po prostu otwórz drzwi w dowolnym momencie i zamknij je, aby wznowić działanie.

6) Po upływie limitu czasu i zakończeniu gotowania kuchenka mikrofalowa wyemituje dzwonek, a wewnętrzna lampka również zostanie automatycznie wyłączona.

Jeśli żywność zostanie wyjęta przed upływem limitu czasu, należy ustawić timer z powrotem na pozycję „0”, co zapobiegnie pracy kuchenki mikrofalowej bez włożonego jedzenia.

WYTYCZNE DOTYCZĄCE PRZYBORÓW KUCHENNYCH

W zależności od metody gotowania należy wybrać bezpieczne i odpowiednie naczynie. Niewłaściwie dobrany nie tylko wpłynie na efekt gotowania, ale również spowoduje uszkodzenie naczynia lub kuchenki mikrofalowej. Należy zapoznać się z poniższą tabelą:

Materiał pojemnika	Kuchenka mikrofalowa	Notatki
Ceramika żaroodporna	Tak	Nigdy nie używaj ceramiki, która jest ozdobiona metalowym obrzeżem lub szkliona
Plastik odporny na ciepło	Tak	Nie można używać do długiego gotowania w kuchenke mikrofalowej
Szkoło żaroodporne	Tak	
Stojak na grilla	Nie	
Folia plastikowa	Tak	Nie należy jej używać do pieczenia mięsa lub kotletów, gdyż nadmierna temperatura może uszkodzić folię

WSKAZÓWKI DOTYCZĄCE GOTOWANIA

Następujące czynniki mogą mieć wpływ na wynik gotowania:

Ułożenie żywności

Umieść grubsze obszary na zewnątrz naczynia, cieńszą część w kierunku środka i równomiernie rozprowadź. W miarę możliwości nie nakładaj żywności na siebie.

Długość czasu gotowania

Rozpocznij gotowanie z ustawieniem krótkiego czasu, oceń go po upływie określonego czasu i wydłuż zgodnie z rzeczywistą potrzebą.

Nadmierne gotowanie może spowodować dym i oparzenia.

Równomierne gotowanie żywności

Potrawy takie jak kurczak, hamburger lub stek należy obrócić raz podczas gotowania.

W zależności od rodzaju potrawy, w trakcie gotowania należy ją ewentualnie raz lub dwa razy przemieszać z zewnątrz do środka naczynia

Pozostawienie czasu na odstanie

Po upływie czasu gotowania pozostaw potrawę w kuchence na odpowiedni czas, co umożliwi jej zakończenie cyklu gotowania i stopniowe schłodzenie

Czy jedzenie jest gotowe

Kolor i twardość pokarmu pomagają określić czy jedzenie jest gotowe, są to m.in:

- Para wydostaje się ze wszystkich części potrawy, nie tylko z krawędzi
- Stawy drobiu można łatwo przesuwać
- Wieprzowina lub drób nie wykazują śladów krwi
- Ryba jest nieprzezroczysta i można ją łatwo pokroić widelcem

Naczynie do zapiekania

W przypadku korzystania z naczynia do przyrumieniania lub pojemnika samonagrzewającego się zawsze umieszczaj pod nim żaroodporny izolator, taki jak porcelanowy talerz, aby zapobiec uszkodzeniu talerza obrotowego i pierścienia obrotowego.

Plastikowa folia bezpieczna w kuchence mikrofalowej

Podczas gotowania żywności o dużej zawartości tłuszczu nie dopuszczaj do kontaktu plastikowego opakowania z żywnością, ponieważ może się stopić

Plastikowe naczynia do gotowania w kuchence mikrofalowej

Niektóre plastikowe naczynia do gotowania w kuchence mikrofalowej mogą nie nadawać się do gotowania potraw o wysokiej zawartości tłuszczu i cukru. Nie wolno również przekraczać czasu nagrzewania podanego w instrukcji obsługi naczyń.

KONSERWACJA

SERWIS

Przed wezwaniem serwisu sprawdź następujące elementy.

1. Nalej jedną filiżankę wody (ok. 150 ml) do szklanej miarki w piekarniku i dokładnie zamknij drzwiczki. Lampka kuchenki powinna zgasnąć, jeśli drzwi są prawidłowo zamknięte. Pozwól kuchence pracować przez 1 minutę.

2. Czy lampka kuchenki świeci?

3. Czy wentylator chłodzący działa?

(Połóż rękę na tylnych otworach wentylacyjnych.)

4. Czy talerz obrotowy się obraca?

(Talerz obrotowy może obracać się zgodnie z ruchem wskazówek zegara lub przeciwnie do ruchu wskazówek zegara.

To całkiem normalne.)

5. Czy woda w piekarniku jest gorąca po 1 minucie?

Jeśli odpowiedź na którekolwiek z powyższych pytań brzmi „NIE”, sprawdź gniazdko ścienne i bezpiecznik w skrzynce licznikowej.

Jeśli zarówno gniazdko ścienne, jak i bezpiecznik działają

prawidłowo, SKONTAKTUJ SIĘ Z NAJBLIŻSZYM

AUTORYZOWANYM CENTRUM SERWISOWYM.

ZABEZPIECZENIA SERWISOWE

Uwaga: PROMIENIOWANIE MIKROFALOWE

1. **Ostrzeżenie:** W kuchence mikrofalowej występuje promieniowanie mikrofalowe i wysokie napięcie. Z wyjątkiem specjalistów w zakresie konserwacji, surowo zabrania się samodzielnego demontażu, aby uniknąć uszkodzeń ciała. Nie narażać na promieniowanie generatorów mikrofalowych lub innych elementów przewodzących energię mikrofalową!

Ostrzeżenie: Podczas pracy kuchenki mikrofalowej temperatura powierzchni będzie bardzo wysoka!

2. Podczas serwisowania wymienione poniżej części mogą zostać usunięte i dają dostęp do potencjałów powyżej 250 V.

- Magnetron
- Transformator wysokiego napięcia
- Kondensator wysokiego napięcia
- Dioda wysokiego napięcia

3. Następujące warunki mogą powodować nadmierne narażenie na działanie mikrofal podczas serwisowania.

- Niewłaściwe dopasowanie magnetronu;
- Niewłaściwe dopasowanie blokady drzwi, zawiasu drzwi i drzwi;
- Niewłaściwe dopasowanie wspornika przełącznika;
- Drzwi, uszczelka drzwi lub obudowa zostały uszkodzone.

Prawidłowa utylizacja produktu



To urządzenie jest oznakowane zgodnie z Dyrektywą Europejską 2012/19/UE w sprawie przepisów dotyczących zużytego sprzętu elektrycznego i elektronicznego z 2013 r. dotyczących urządzeń elektrycznych i elektronicznych (WEEE). Zużyty sprzęt elektryczny i elektroniczny zawiera substancje zanieczyszczające (które mogą wywierać negatywny wpływ na środowisko) oraz elementy podstawowe (które nadają się do ponownego wykorzystania). Ważne jest właściwe przetwarzanie zużytego sprzętu elektrycznego i elektronicznego w celu prawidłowego usunięcia i utylizacji wszystkich substancji zanieczyszczających oraz odzyskania pozostałych materiałów. Każdy może odegrać ważną rolę w zadbaniu o to, by zużyty sprzęt elektryczny i elektroniczny nie zagrażał środowisku.

Zasadnicze znaczenie ma przestrzeganie kilku podstawowych zasad:

- Zużytego sprzętu elektrycznego i elektronicznego nie należy traktować jak odpadów z gospodarstwa domowego;
- Zużyty sprzęt elektryczny i elektroniczny powinien być odwożony do wyznaczonych punktów zbiórki odpadów zarządzanych przez radę miasta lub zarejestrowaną firmę.

W wielu krajach organizowane są lokalne zbiórki dużego zużytego sprzętu elektrycznego i elektronicznego. Po zakupie nowego urządzenia, stare można oddać dostawcy, który musi je bezpłatnie przyjąć w ramach wymiany, jeśli to urządzenie jest podobnego typu i ma takie same funkcje jak urządzenie zakupione.