

DEWALT®

XR LI-ION

DCD732

DCD737

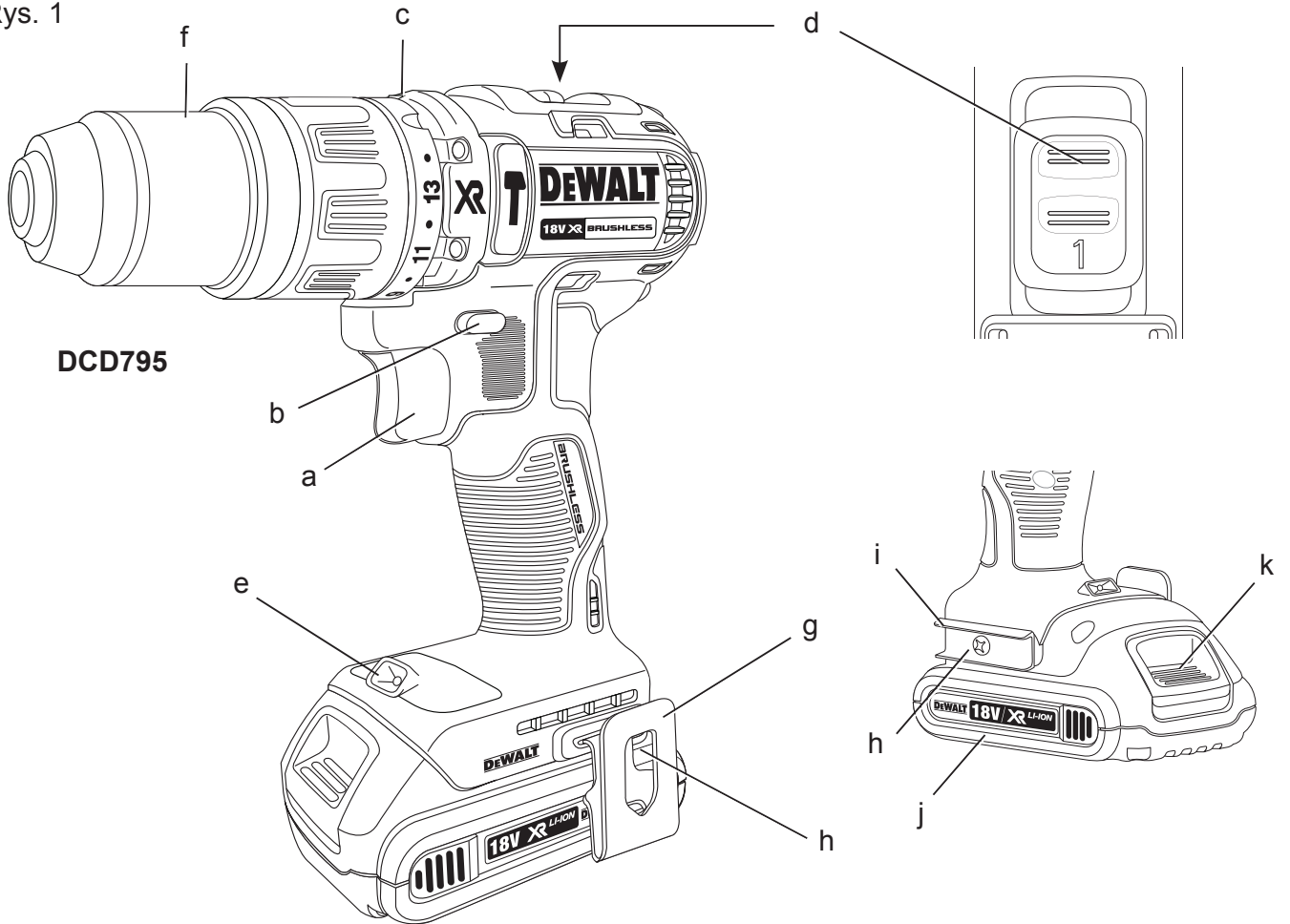
DCD790

DCD795

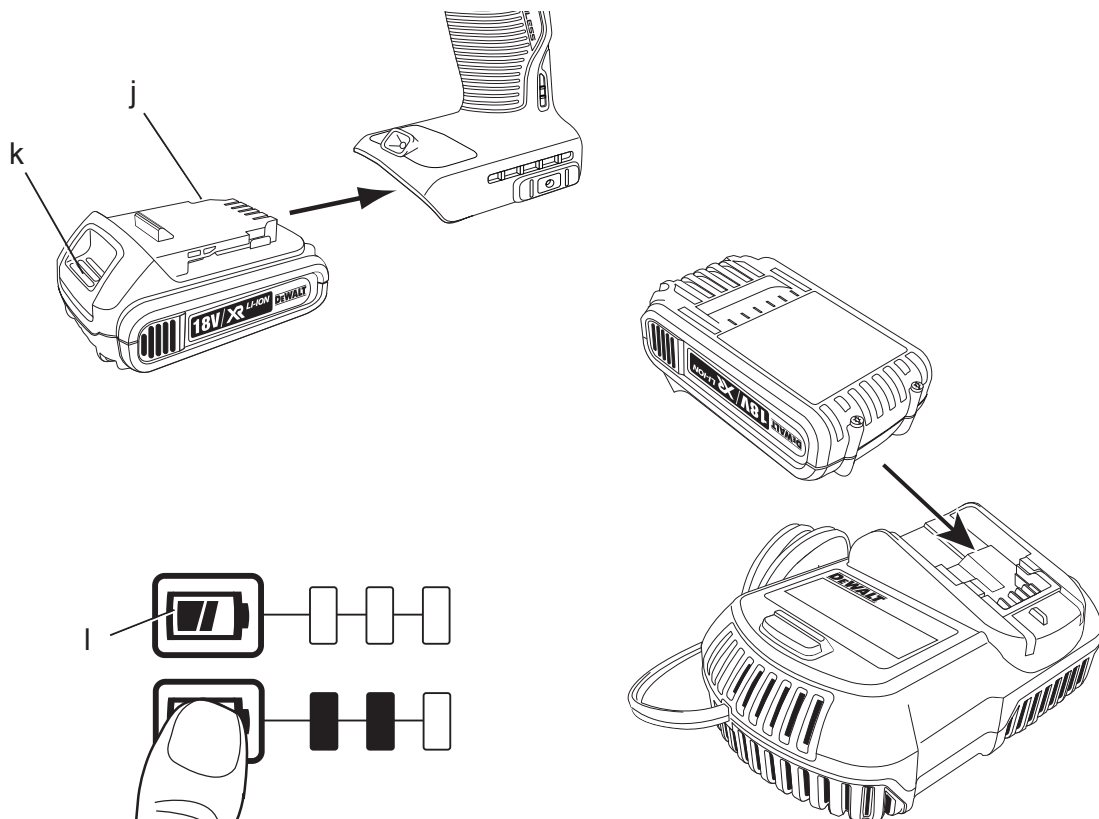
509211-83 PL

Tłumaczenie oryginalnej instrukcji

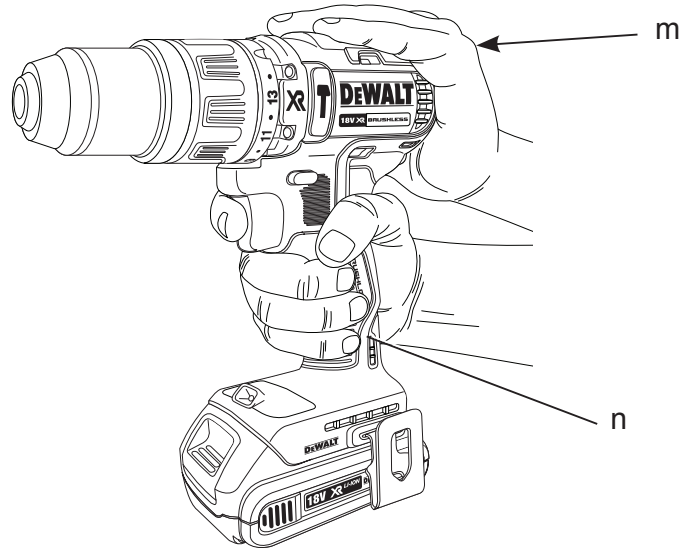
Rys. 1



Rys. 2



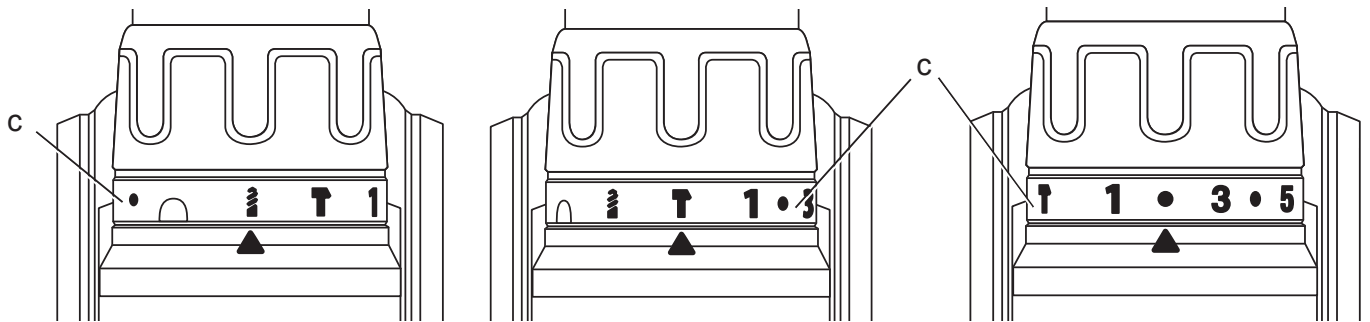
Rys. 3



Rys. 4

Rys. 5

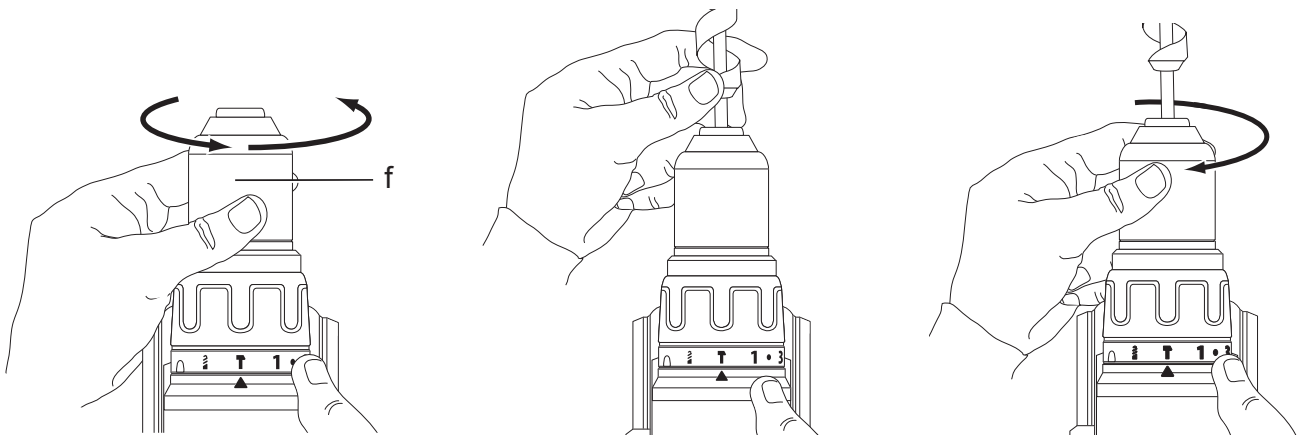
Rys. 6



Rys. 7

Rys. 8

Rys. 9



BEZSZCZOTKOWA, KOMPAKTOWA 13 MM AKUMULATOROWA WIERTARKO-WKRĘTARKA DCD732, DCD790 I BEZSZCZOTKOWA, KOMPAKTOWA 13 MM AKUMULATOROWA WIERTARKO-WKRĘTARKA Z UDAREM DCD737, DCD795

Serdeczne gratulacje!

Dziękujemy za zakupienie urządzenia firmy DEWALT. Wiele lat doświadczeń, niezwykle staranne wykonanie i ciągłe innowacje sprawiły, że firma DEWALT stała się prawdziwie niezawodnym partnerem dla wszystkich użytkowników profesjonalnych narzędzi.

Dane techniczne

		DCD732	DCD737	DCD790	DCD795
Napięcie	V	14,4	14,4	18	18
Typ		1	1	1	1
Rodzaj akumulatora		litowo-jonowy	litowo-jonowy	litowo-jonowy	litowo-jonowy
Moc wyjściowa	W	310	310	360	360
Prędkość obrotowa biegu jałowego:					
1. bieg	obr/min	0-550	0-550	0-600	0-600
2. bieg	obr/min	0-2000	0-2000	0-2000	0-2000
Częstotliwość udaru:					
1. bieg	1/min	-	0-9500	-	0-10200
2. bieg	1/min	-	0-33200	-	0-34000
Maksymalny moment obrotowy	Nm	57/19	57/19	60/23	60/23
Maks. rozwarcie szczęk	mm	1,5–13,0	1,5–13,0	1,5–13,0	1,5–13,0
Maksymalna średnica wiercenia w					
drewnie	mm	38	38	38	38
metal	mm	13	13	13	13
murze	mm	-	13	-	13
Masa (bez akumulatora)	kg	1,2	1,27	1,2	1,27
<hr/>					
L_{PA} (Poziom ciśnienia akustycznego)	dB(A)	76	90	76	90
K_{PA} (Niepewność pomiaru)	dB(A)	3	3	3	3
L_{WA} (Poziom mocy akustycznej)	dB(A)	87	101	87	101
K_{WA} (Niepewność pomiaru)	dB(A)	3	3	3	3

Ważone częstotliwościowo całkowite przyspieszenie drgań na rękojeści (suma wektorowa trzech składowych kierunkowych) zmierzone wg normy EN60745:

Przy wierceniu w metalu $a_{h,D}$ =	m/s^2	2,8	3,3	2,8	3,3
Niepewność pomiaru K =	m/s^2	1,5	1,5	1,5	1,5
Przy wierceniu udarowym w betonie $a_{h,ID}$ =	m/s^2	-	23	-	23
Dokładność pomiaru K =	m/s^2	-	1,5	-	1,5
Przy bezudarowym wkręcaniu wkrętów a_h =	m/s^2	< 2,5	< 2,6	< 2,5	< 2,6
Niepewność pomiaru K =	m/s^2	1,5	1,5	1,5	1,5

Podana całkowita wartość skuteczna przyspieszenia drgań została zmierzona standardową metodą, opisaną w normie EN 60745 i dzięki temu można ją wykorzystywać do porównań z innymi narzędziami oraz tymczasowej oceny ekspozycji drganiowej.



OSTRZEŻENIE: Podana całkowita wartość skuteczna przyspieszenia drgań dotyczy podstawowego zastosowania narzędzia i może się różnić, gdy jest ono wykorzystywane w inny sposób, z innymi akcesoriami, lub niewłaściwie konserwowane. W takich sytuacjach ekspozycja drganiowa w trakcie całego okresu użytkowania maszyny może być dużo większa.

Przy szacowaniu ekspozycji drganiowej trzeba też uwzględnić, jak długo w danym czasie narzędzie pozostawało wyłączone i jak długo pracowało na biegu jałowym. Ekspozycja drganiowa w trakcie całego okresu użytkowania maszyny mogłaby się wtedy okazać dużo mniejsza niż przy ciągłym użyciu. Dla ochrony użytkownika przed skutkami wibracji stosuj dodatkowe środki bezpieczeństwa, jak np. prawidłowa konserwacja narzędzi i akcesoriów, utrzymywanie ciepłych rąk, odpowiednia organizacja pracy.

Akumulator		DCB140	DCB141	DCB142	DCB143	DCB144
Rodzaj akumulatora		Li-Ion	Li-Ion	Li-Ion	Li-Ion	Li-Ion
Napięcie	V_{DC}	14,4	14,4	14,4	14,4	14,4
Pojemność	A_h	3,0	1,5	4,0	2,0	5,0
Masa	kg	0,53	0,30	0,54	0,3	0,3

Akumulator		DCB180	DCB181	DCB182	DCB183	DCB184
Rodzaj akumulatora		Li-Ion	Li-Ion	Li-Ion	Li-Ion	Li-Ion
Napięcie	V_{DC}	18	18	18	18	18
Pojemność	A_h	3,0	1,5	4,0	2,0	5,0
Masa	kg	0,64	0,35	0,61	0,40	0,62

Ładowarka		DCB105				
Napięcie sieciowe	V_{AC}	230				
Rodzaj akumulatora		Li-Ion				
Przybliżony czas ładowania	min	30	40	55	70	90
		(akumulatory 1,5 Ah)	(akumulatory 2,0 Ah)	(akumulatory 3,0 Ah)	(akumulatory 4,0 Ah)	(akumulatory 5,0 Ah)
Masa	kg	0,49				

Amperaż bezpiecznika:

Przy zasilaniu prądem o napięciu 230 V 10 A

Definicje związane z bezpieczeństwem pracy

Poniżej zdefiniowano ważność poszczególnych ostrzeżeń. Prosimy o przeczytanie instrukcji i zwracanie uwagi na te symbole.



NIEBEZPIECZEŃSTWO: Informuje o bezpośrednim niebezpieczeństwie. Nieprzestrzeganie tej wskazówki



grozi doznaniem śmiertelnych lub ciężkich obrażeń ciała.

OSTRZEŻENIE: Informuje o potencjalnie niebezpiecznej sytuacji. Nieprzestrzeganie tej wskazówki może doprowadzić do śmiertelnych lub ciężkich obrażeń ciała.



UWAGA: Informuje o potencjalnie niebezpiecznej sytuacji. Nieprzestrzeganie tej wskazówki może doprowadzić do lekkich lub średnich obrażeń ciała.

WSKAZÓWKA: Informuje o działaniu, które wprowadzie nie grozi doznaniem urazu ciała, ale przy zignorowaniu **może skutkować szkodami rzeczowymi.**



Informuje o niebezpieczeństwie porażenia prądem elektrycznym.



Informuje o niebezpieczeństwie pożaru.

Deklaracja zgodności WE

DYREKTYWA MASZYNOWA



DĚWALT deklaruje niniejszym, że wyroby **KOMPAKTOWA WIERTARKA/WKRĘTARKA/ WIERTARKA UDAROWA DCD732, DCD737, DCD790, DCD795** zostały wykonane zgodnie z następującymi wytycznymi i normami: 2006/42/WE, EN 60745-1, EN 60745-2-1, EN 60745-2-2.

Wyroby te są zgodne także z dyrektywą 2004/108/WE i 2011/65/UE. Więcej informacji na ten temat można uzyskać pod podanym niżej adresem lub w jednej z naszych filii wymienionych na końcu instrukcji obsługi.

Niżej podpisany jest odpowiedzialny za przygotowanie dokumentacji technicznej i składa tę deklarację w imieniu DĚWALT.

Horst Großmann
Wicedyrektor Działu Konstrukcyjnego DĚWALT,
Richard-Klinger-Straße 11,
D-65510, Idstein, Niemcy
08.03.2013



OSTRZEŻENIE: By nie narażać się na doznanie urazu ciała, dokładnie przeczytaj niniejszą instrukcję obsługi.

Ogólne przepisy bezpieczeństwa pracy elektronarzędzi



OSTRZEŻENIE! Zapoznaj się ze **wszystkimi zamieszczonymi tutaj wskazówkami.** Nieprzestrzeganie ich może doprowadzić do porażenia

prądem elektrycznym, pożaru, a nawet ciężkiego urazu ciała.

PRZECHOWUJ NINIEJSZĄ INSTRUKCJĘ, BY W RAZIE POTRZEBY MÓC Z NIEJ PONOWNIE SKORZYSTAĆ.

Występujące w tekście wyrażenie „elektonarzędzie” oznacza zarówno urządzenie sieciowe (z kablem sieciowym) jak i akumulatorowe (bez kabla sieciowego).

1) BEZPIECZEŃSTWO W OBSZARZE PRACY

- Utrzymuj porządek w miejscu pracy i dobrze je oświetlaj.** Nieporządek i niewystarczające oświetlenie grożą wypadkiem.
- Nie używaj elektronarzędzi w otoczeniu zagrożonym wybuchem, gdzie występują palne pary, gazy lub pyły.** Elektronarzędzia wytwarzają iskry, które mogą spowodować zapalenie się tych substancji.
- Nie dopuszczaj dzieci ani innych osób do miejsca pracy.** Mogą one odwrócić uwagę od wykonywanych czynności, co grozi wypadkiem.

2) BEZPIECZEŃSTWO ELEKTRYCZNE

- Wtyczka kabla elektronarzędzia musi pasować do gniazda sieciowego i w żadnym wypadku nie wolno jej przerabiać.** Gdy elektronarzędzia zawierają uziemienie ochronne, nie używaj żadnych wtyczek adaptacyjnych. Oryginalne wtyczki i pasujące do nich gniazda sieciowe zmniejszają ryzyko porażenia prądem elektrycznym.
- Unikaj dotykania uziemionych elementów, jak na przykład rury, grzejniki, piece i chłodziarki.** Gdy ciało jest uziemione, porażenie prądem elektrycznym jest o wiele niebezpieczniejsze.
- Nie wystawiaj elektronarzędzi na działanie deszczu ani wilgoci.** Przedostanie się wody do wnętrza obudowy grozi porażeniem prądem elektrycznym.
- Ostrożnie obchodź się z kablem.** Nigdy nie używaj go do przenoszenia elektronarzędzia ani do wyjmowania wtyczki z gniazda sieciowego. Chroń kabel przed wysoką temperaturą, olejem, ostrymi krawędziami i ruchomymi elementami. Uszkodzony lub zaplątany kabel może doprowadzić do porażenia prądem elektrycznym.

- e) **Przy pracy na wolnym powietrzu stosuj tylko przeznaczone do tego celu przedłużacze.** Posługiwanie się odpowiednimi przedłużaczami zmniejsza ryzyko porażenia prądem elektrycznym.
- f) **W razie konieczności użycia elektronarzędzia w wilgotnym otoczeniu zabezpiecz obwód zasilania wyłącznikiem ochronnym różnicowo-prądowym.** Zastosowanie takiego wyłącznika zmniejsza ryzyko porażenia prądem elektrycznym.

3) BEZPIECZEŃSTWO OSOBISTE

- a) **Zawsze zachowuj uwagę, koncentruj się na swojej pracy i rozsądnie postępuj z elektronarzędziem. Nie używaj go, gdy jesteś zmęczony lub znajdujesz się pod wpływem narkotyków, alkoholu czy też leków.** Chwila nieuwagi w czasie pracy grozi bardzo poważnymi konsekwencjami.
- b) **Stosuj osobiste wyposażenie ochronne. Zawsze zakładaj okulary ochronne.** Odpowiednie wyposażenie ochronne, jak maska przeciwpyłowa, obuwie na szorstkiej podeszwie, kask ochronny lub nauszniki ochronne, zależnie od rodzaju i zastosowania elektronarzędzia zmniejszają ryzyko doznania urazu ciała.
- c) **Unikaj niezamierzonego załączania. Przed przyłączeniem elektronarzędzia do sieci sprawdź, czy jego wyłącznik jest wyłączony.** Przenoszenie elektronarzędzia z palcem opartym na wyłączniku lub przyłączanie go do sieci przy włączonym wyłączniku zwiększa ryzyko wypadku.
- d) **Przed załączeniem elektronarzędzia sprawdź, czy zostały wyjęte klucze i przyrządy nastawcze.** Klucz pozostawiony w obracającej się części może doprowadzić do urazu ciała.
- e) **Nie pochylaj się za bardzo do przodu! Utrzymuj stabilną postawę, by nie stracić równowagi w jakiejś pozycji roboczej.** Takie postępowanie umożliwia zachowanie lepszej kontroli nad elektronarzędziem w nieoczekiwanych sytuacjach.
- f) **Zakładaj odpowiednią odzież ochronną. Nie noś luźnej odzieży ani biżuterii. Włosy, odzież i rękawice trzymaj z dala od ruchomych elementów.** Luźna odzież, biżuteria lub długie włosy mogą zostać pochwycone przez obracające się części narzędzia.

- g) **Jeżeli producent przewidział urządzenia do odsysania lub gromadzenia pyłu, sprawdź, czy są one przyłączone i prawidłowo zamocowane.** Stosowanie tych urządzeń zmniejsza zagrożenie zdrowia pyłem.

4) OBSŁUGA I KONSERWACJA ELEKTRONARZĘDZI

- a) **Nie przeciążaj elektronarzędzia. Używaj narzędzi odpowiednich do danego przypadku zastosowania.** Najlepszą jakość i osobiste bezpieczeństwo osiągniesz, tylko stosując właściwe narzędzia.
- b) **Nie używaj elektronarzędzia z uszkodzonym wyłącznikiem.** Urządzenie, które nie daje się normalnie załączać lub wyłączać, jest niebezpieczne i trzeba je naprawić.
- c) **Przed rozpoczęciem jakichkolwiek prac nastawczych, przed wymianą akcesoriów lub odłożeniem elektronarzędzia zawsze wyjmuj wtyczkę kabla z gniazda sieciowego.** Ten środek ostrożności zmniejsza ryzyko niezamierzonego uruchomienia elektronarzędzia.
- d) **Niepotrzebne w danej chwili elektronarzędzia przechowuj w miejscu niedostępnym dla dzieci. Nie pozwalaj używać elektronarzędzi osobom, które nie są z nimi obeznane lub nie przeczytały niniejszej instrukcji.** Narzędzia w rękach niedoświadczonych osób są niebezpieczne.
- e) **Utrzymuj elektronarzędzia w nienagannym stanie technicznym. Sprawdzaj, czy ruchome elementy obracają się w odpowiednim kierunku, nie są zakleszczone, pęknięte ani tak uszkodzone, że nie zapewniają prawidłowego funkcjonowania urządzenia. Uszkodzone elektronarzędzia przed użyciem napraw. Powodem wielu wypadków jest niewłaściwa konserwacja elektronarzędzi.**
- f) **Ostrz i utrzymuj w czystości swoje narzędzia robocze.** Starannie konserwowane, ostre narzędzia robocze rzadziej się zakleszczają i łatwiej nimi pracować.
- g) **Elektronarzędzi, akcesoriów, narzędzi roboczych itp. używaj zgodnie z tą instrukcją i przeznaczeniem, biorąc pod uwagę warunki i rodzaj wykonywanej pracy.** Wykorzystywanie elektronarzędzi wbrew przeznaczeniu jest niebezpieczne.

5) OBSŁUGA I KONSERWACJA ELEKTRONARZĘDZI AKUMULATOROWYCH

- a) **Akumulatory ładuj tylko w ładowarkach przystosowanych do tego celu przez producenta.** Włożenie do ładowarki innego rodzaju akumulatora, niż przewidziany przez producenta, grozi pożarem.
- b) **Stosuj tylko akumulatory przeznaczone do danego rodzaju elektronarzędzi.** Stosowanie innych akumulatorów stwarza ryzyko doznania urazu ciała i pożaru.
- c) **Wyjęte akumulatory trzymaj z dala od spinaczy biurowych, monet, kluczy, gwoździ, śrub i innych małych przedmiotów metalowych, które mogą spowodować zwarcie biegunów.** Zwarcie zacisków akumulatora może spowodować oparzenia lub pożar.
- d) **Z powodu niewłaściwego zastosowania z akumulatora może wyciekać elektrolit. Nie dotykaj go. W razie niezamierzonego kontaktu natychmiast splucz wodą narażone miejsce. Gdyby elektrolit prysnął w oczy, niezwłocznie zgłoś się do lekarza.** Wyciekły elektrolit może spowodować podrażnienie oczu lub oparzenia.

6) SERWIS

- a) **Naprawy elektronarzędzi mogą być wykonywane tylko przez uprawnionych specjalistów przy użyciu oryginalnych części zamiennych.** Jest to istotnym warunkiem zapewnienia bezpieczeństwa pracy.

Dodatkowe wskazówki bezpieczeństwa pracy wiertarek/ wkrętarek/ wiertarek udarowych

- **Przy pracy z wiertarką udarową zakładaj nauszniki ochronne.** Hałas może doprowadzić do uszkodzenia narządu słuchu.
- **Używaj należących do zakresu dostawy dodatkowych rękocieczki.** Utrata panowania nad wiertarką może stać się przyczyną obrażeń ciała.
- **W razie niebezpieczeństwa natrafienia na ukryte przewody elektryczne trzymaj wiertarkę za izolowane rękocieczki.** W chwili przecięcia przewodu elektrycznego napięcie dochodzi do wszystkich gołych metalowych części elektronarzędzia, co grozi porażeniem prądem elektrycznym.

- **Przedmiot obrabiany zawsze mocuj do stabilnej powierzchni przy użyciu zacisków lub innych odpowiednich środków.** Nie przytrzymuj przedmiotu obrabianego ręką ani ciałem, gdyż jest to niepewny sposób i grozi utratą panowania nad elektronarzędziem.
- **Zakładaj okulary ochronne lub w inny sposób chroń oczy.** Przy wierceniu udarowym i bezudarowym odpryskujące odłamki są wzbijane w powietrze i mogą trafić w oczy, co grozi ich uszkodzeniem.
- **W czasie pracy narzędzia robocze nagrzewają się.** W razie potrzeby chwytaj je poprzez rękawice ochronne.
- **Nie używaj wiertarki bez przerwy w dłuższym okresie czasu.** Wibracje wytwarzane w trakcie wiercenia udarowego są szkodliwe dla rąk i ramion. Zakładaj rękawice ochronne jako dodatkowe amortyzatory i rób częste przerwy w pracy.
- **Pod otworami wentylacyjnymi często znajdują się ruchome elementy i nie należy się do nich zbliżać.** Elementy te mogą pochwytać luźną odzież, biżuterię i długie włosy, co jest bardzo niebezpieczne.

Pozostałe zagrożenia

Elektronarzędzia stwarzają niebezpieczeństwo doznania urazu ciała:

- skutek dotknięcia obracających się lub gorących elementów maszyny.

Pomimo przestrzegania obowiązujących przepisów bezpieczeństwa i używania urządzeń ochronnych nie da się uniknąć pewnych zagrożeń. Należą do nich m.in.:

- uszkodzenie narządu słuchu;
- niebezpieczeństwo zgniecenia palców przy wymianie narzędzi roboczych;
- zagrożenie zdrowia na skutek wdychania pyłu drzewnego wzbijanego podczas pracy;
- obrażenia ciała przez odpryskujące cząstki materiału;
- zagrożenie zdrowia przy długotrwałym stosowaniu.

Oznaczenia na elektronarzędziu

Na elektronarzędziu umieszczono następujące piktogramy:



Przed użyciem przeczytaj instrukcję obsługi.

UMIEJSCOWIENIE KODU DATY

Kod daty, który zawiera również rok produkcji, jest wydrukowany na obudowie w miejscu połączenia elektronarzędzia z akumulatorem:

Przykład:

2014 XX XX
Rok produkcji

Ważne wskazówki bezpieczeństwa pracy wszystkich ładowarek

PRZECHOWUJ TE INSTRUKCJE: Podręcznik ten zawiera ważne wskazówki bezpieczeństwa pracy ładowarki DCB105.

- *Przed uruchomieniem ładowarki przeczytaj wszystkie instrukcje i ostrzeżenia zamieszczone na ładowarce i akumulatorze.*



OSTRZEŻENIE: Niebezpieczeństwo porażenia prądem elektrycznym. Uważaj, by do ładowarki nie dostała się jakaś ciecz, ponieważ grozi to porażeniem prądem elektrycznym.



UWAGA: Niebezpieczeństwo oparzenia. By zmniejszyć ryzyko oparzenia, stosuj tylko akumulatory firmy DEWALT. Inne akumulatory mogą się przegrzać i pęknąć, co niechybnie grozi doznaniem urazu ciała i szkód rzeczowych. Nigdy nie ładuj baterii.



UWAGA: Nie pozwalaj dzieciom bawić się urządzeniem.

WSKAZÓWKA: Istnieje pewne niebezpieczeństwo zwarcia kontaktów przyłączonej do sieci ładowarki przez obce, przewodzące materiały, jak np. pył szlifierski, wióry metalowe, wełna stalowa, folia aluminiowa lub nagromadzone cząstki metalu. Trzymaj je z dala od gniazda ładowarki. Gdy nie ma w niej akumulatora, zawsze wyjmuj wtyczkę kabla z gniazda sieciowego. Tak samo postępuj przed czyszczeniem ładowarki.

- **NIGDY nie ładuj akumulatora przy użyciu ładowarki innej niż określona w tym podręczniku.** Ładowarka i akumulator są do siebie ściśle dostosowane.
- **Ładowarki te są przeznaczone wyłącznie do ładowania akumulatorów DEWALT.** Inne zastosowanie może doprowadzić do

pożaru bądź niebezpiecznych lub nawet śmiertelnych urazów na skutek porażenia prądem elektrycznym.

- **Nigdy nie wystawiaj ładowarki na działanie deszczu ani śniegu.**
- **By odłączyć ładowarkę od sieci, zawsze ciągnij za wtyczkę a nie za kabel.** W ten sposób maleje ryzyko uszkodzenia wtyczki i kabla.
- **Tak ułóż kabel sieciowy, by nikt nie mógł na niego nadepnąć ani się o niego potknąć i by nie był narażony na inne szkodliwe wpływy lub obciążenia.**
- **Używaj przedłużacza tylko wtedy, gdy jest bezwzględnie konieczny.** Niewłaściwy przedłużacz może doprowadzić do pożaru bądź niebezpiecznych lub nawet śmiertelnych urazów na skutek porażenia prądem elektrycznym.
- **Gdy ładowarka jest używana na wolnym powietrzu, musi to być suche miejsce. W razie potrzeby użyj odpowiedniego przedłużacza.** Kable niedopuszczone do eksploatacji w tych warunkach zwiększają niebezpieczeństwo porażenia prądem elektrycznym.
- **Nie zastaniaj górnych i bocznych szczelin wentylacyjnych w ładowarce.** Trzymaj ładowarkę z dala od źródeł ciepła.
- **Nie załączaj ładowarki z uszkodzonym kablem sieciowym lub wtyczką - uszkodzone elementy niezwłocznie wymień na sprawne.**
- **Nie używaj ładowarki, która została mocno uderzona, spadła na podłogę lub uległa innemu rodzajowi uszkodzeniu.** Oddaj ją do autoryzowanego warsztatu serwisowego w celu naprawy.
- **Nie rozbieraj ładowarki. W razie konieczności konserwacji lub naprawy oddaj ją do autoryzowanego warsztatu serwisowego w celu naprawy.** Nieprawidłowe złożenie może doprowadzić do pożaru bądź niebezpiecznych lub nawet śmiertelnych urazów na skutek porażenia prądem elektrycznym.
- **By nie narażać się na porażenie prądem elektrycznym, uszkodzony kabel sieciowy niezwłocznie powinien zostać wymieniony na nowy przez producenta, autoryzowany warsztat serwisowy lub wykwalifikowanego specjalistę.**
- **Przed czyszczeniem ładowarki zawsze odłączaj ją od sieci. W ten sposób maleje**

ryzyko porażenia prądem elektrycznym.
Ryzyka tego nie zmniejsza samo wyjęcie akumulatora.

- **NIGDY** nie łącz ze sobą dwóch ładowarek.
- **Ładowarka jest przystosowana do zasilania prądem elektrycznym o napięciu 230 V. Nie przyłączaj jej do źródła prądu o innym napięciu, chyba że jest to ładowarka samochodowa.**

PRZECHOWUJ TE INSTRUKCJE

Ładowarki

Ładowarka DCB105 służy do ładowania akumulatorów litowo-jonowych o napięciu 10,8 V, 14,4 V i 18 V (DCB121, DCB123, DCB125, DCB127, DCB140, DCB141, DCB142, DCB143, DCB144, DCB180, DCB181, DCB182, DCB183 i DCB184).

Ładowarki tej nie trzeba regulować i jest ona bardzo łatwa w obsłudze.

Procedura ładowania (rys. 2)

1. Przed włożeniem akumulatora przyłącz ładowarkę do odpowiedniego gniazda sieciowego o napięciu 230 V.
2. Następnie włóż akumulator (j) do ładowarki. Zaczyna migać czerwona lampka kontrolna, informując, że rozpoczął się proces ładowania.
3. Po zakończeniu ładowania czerwona lampka kontrolna zapala się na stałe. Akumulator jest teraz całkowicie naładowany i w każdej chwili można go wyjąć lub pozostawić w ładowarce.


WSKAZÓWKA: Akumulatory litowo-jonowe osiągają maksymalną sprawność i żywotność, gdy przed pierwszym użyciem całkowicie się je naładuje.



OSTRZEŻENIE: Ryzyko pożaru. Nie ładować akumulatorów w pudełku zestawu. Ładować wszystkie akumulatory z dala od pudełka zestawu.

Wskazania stanów akumulatora

W poniższej tabeli przedstawiono wskazania stanów akumulatora w trakcie ładowania.

Stan akumulatora	
 Akumulator jest ładowany	— — — —



Akumulator jest całkowicie naładowany



Przerwanie ładowania w celu ochłodzenia lub ogrzania akumulatora



Problem z akumulatorem lub ładowarką



Problem z zasilaniem

Ładowarka ta nie ładuje uszkodzonych akumulatorów. W razie takiego uszkodzenia ładowarka nie świeci się lub informuje o nim, wskazując stan „Problem z akumulatorem lub ładowarką”.

WSKAZÓWKA: Może to świadczyć także o uszkodzeniu ładowarki.

W takim przypadku ładowarkę wraz z akumulatorem oddaj do autoryzowanego warsztatu serwisowego w celu sprawdzenia.

Przerywanie ładowania w celu ochłodzenia lub ogrzania akumulatora

Gdy ładowarka wykryje, że akumulator jest zbyt gorący lub zbyt zimny, automatycznie się wyłącza, a następnie znów załącza, gdy akumulator osiągnie odpowiednią temperaturę. Funkcja ta ma na celu zapewnienie maksymalnej trwałości użytkowej akumulatorów.

Akumulatory litowo-jonowe XR zawierają elektroniczne zabezpieczenie, które chroni akumulator przed przeładowaniem, przegrzaniem i głębokim rozładowaniem.

W chwili zadziałania tego zabezpieczenia elektroniczne urządzenie automatycznie się wyłącza. W takim przypadku włóż akumulator litowo-jonowy do ładowarki aż do pełnego naładowania.

Zimny akumulator jest ładowany mniej więcej 2 razy wolniej od ciepłego. Szybkość ładowania nie zwiększa się, nawet gdy akumulator w tym czasie się ogrzeje.

Ważne wskazówki bezpieczeństwa pracy wszystkich akumulatorów

Przy zamawianiu akumulatorów zamiennych podaj numer katalogowy i wartość napięcia.

Wyjęty z kartonu akumulator nie jest całkowicie naładowany. Przed użyciem akumulatora

i ładowarki przeczytaj podane niżej wskazówki bezpieczeństwa pracy. Postępuj zgodnie z opisaną procedurą ładowania.

PRZECZYTAJ WSZYSTKIE INSTRUKCJE

- **Nigdy nie ładuj ani nie używaj akumulatora w otoczeniu zagrożonym wybuchem, w którym znajdują się palne ciecze, gazy lub pyły.** Przy wkładaniu i wyjmowaniu akumulatora z ładowarki takie pyły lub pary mogą się zapalić.
- **Nigdy na siłę nie wkładaj akumulatora do ładowarki. Nie dokonuj żadnych przeróbek akumulatora, by dopasować go do innej ładowarki. Takie postępowanie grozi pęknięciem akumulatora i doznaniem poważnego urazu ciała.**
- Akumulatory ładuj tylko w ładowarkach firmy DeWALT.
- **NIE** pryskaj ładowarki wodą ani **NIE** zanurzaj jej w wodzie lub innych cieczach.
- **Elektronarzędzia i akumulatora nigdy nie składuj ani nie używaj w miejscach, w których temperatura może przekroczyć 40 °C (np. stodoły lub metalowe budynki w lecie).**
- Elektronarzędzie osiąga największą sprawność, gdy akumulator jest całkowicie naładowany.



OSTRZEŻENIE: Nigdy i pod żadnym pozorem nie próbuj otwierać akumulatora. Nie wkładaj akumulatora z pękniętą lub uszkodzoną obudową do ładowarki. Nie ściskaj akumulatora, uważaj, by nie spadł na podłogę ani nie uległ uszkodzeniu. Nigdy nie używaj akumulatora ani ładowarki, które zostały silnie uderzone, spadły na podłogę, zostały przejechane lub uszkodzone w inny sposób (np. przebite gwoździem, uderzone młotkiem lub nadepnięte). Skutkiem takiego działania może być nawet śmiertelne porażenie prądem elektrycznym. Uszkodzone akumulatory oddaj do punktu serwisowego w celu utylizacji.



UWAGA: Gdy wiertarko-wkrętarka nie jest używana, odłóż ją na stabilnej powierzchni, gdzie nie występuje ryzyko potknięcia się ani zrzucenia elektronarzędzia. Niektóre wiertarko-wkrętarki z dużymi akumulatorami mogą wprawdzie stać

na akumulatorze, ale łatwo je wtedy przewrócić.

SPECJALNE WSKAZÓWKI BEZPIECZEŃSTWA PRACY AKUMULATORÓW LITOWO-JONOWYCH

- **Nie wrzucaj akumulatora do ognia, nawet gdy jest poważnie uszkodzony lub całkowicie zużyty.** Akumulator może w ogniu eksplodować. W trakcie spalania akumulatorów litowo-jonowych wydzielają się toksyczne pary i substancje.
- **Gdyby elektrolit zanieczyścił skórę, natychmiast zmyj ją wodą z łagodnym mydłem.** Gdyby elektrolit prysnął w oczy, przepłucz je przy otwartych powiekach przez 15 minut lub tak długo, aż ustąpi podrażnienie. W razie konieczności skorzystania z pomocy medycznej poinformuj lekarza, że elektrolit stanowi mieszaninę ciekłych węglanów organicznych i soli litu.
- **Pary wydzielające się z otwartych ogniw akumulatora mogą spowodować zaburzenia oddychania.** Poszkodowaną osobę wyprowadź na świeże powietrze, a gdyby objawy się utrzymywały, wezwij lekarza.



OSTRZEŻENIE: Niebezpieczeństwo pożaru. Elektrolit może się zapalić od iskieł lub płomieni.

Akumulator

RODZAJ AKUMULATORA

Modele DCD732 i DCD737 są zasilane z akumulatora o napięciu 14,4 V.

Modele DCD790 i DCD795 są zasilane z akumulatora o napięciu 18 V.

Można stosować akumulatory DCB140, DCB141, DCB142, DCB143, DCB144, DCB180, DCB181 i DCB182, DCB183 lub DCB184. Więcej informacji na ten temat podano w p. **Dane techniczne**.

Zalecenia dotyczące składowania

1. Najlepiej, gdy miejsce składowania akumulatorów jest chłodne, suche i zabezpieczone przed bezpośrednim promieniowaniem słonecznym, nadmierną temperaturą lub mrozem. Największą wydajność i trwałość użytkową akumulatorów osiąga się, gdy są one przechowywane w temperaturze pokojowej.

2. Gdy akumulatory mają być dłużej składowane, wybierz chłodne, suche miejsce poza ładowarką.

WSKAZÓWKA: Nie przechowuj rozładowanych akumulatorów. Przed użyciem całkowicie je naładuj.

Tabliczki na ładowarce i akumulatorze

Piktogramy zamieszczone w tej instrukcji oraz tabliczki na ładowarce i akumulatorze mają następujące znaczenie:



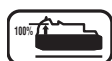
Przed użyciem przeczytaj instrukcję obsługi.



Czas ładowania podano w **Danych technicznych**.



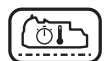
Ładowanie akumulatora w toku.



Akumulator naładowany.



Akumulator uszkodzony.



Wstrzymywanie pracy z powodu zimnych/gorących akumulatorów.



Nie wkładaj do obudowy żadnych elektrycznie przewodzących przedmiotów



Nigdy nie ładuj uszkodzonego akumulatora



Nie wystawiaj ładowarki na działanie wilgoci



Natychmiast wymień uszkodzone kable



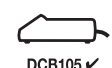
Akumulator ładuj tylko w temperaturze otoczenia od +4 °C do +40 °C



Używaj tylko w pomieszczeniach wewnętrznych.



Gdy akumulator się zużyje, zutylizuj go zgodnie z obowiązującymi przepisami o ochronie środowiska.



Ładuj akumulatory DEWALT tylko wyznaczonymi ładowarkami DEWALT.

Ładowanie akumulatorów innych niż wyznaczone akumulatory DEWALT z użyciem ładowarki DEWALT może spowodować ich wybuch lub prowadzić do innych niebezpiecznych sytuacji.



Nie wrzucaj akumulatorów do ognia.

Zakres dostawy

Opakowanie zawiera następujące elementy:

- 1 wkrętarka lub 1 wiertarko-wkrętarka z udarem
- 1 ładowarka
- 2 akumulatory jonowo-litowe (modele M2, L2, C2, P2)
- 3 akumulatory jonowo-litowe (modele M3, L3, C3, P3)
- 1 akumulator jonowo-litowy (modele M1, L1, C1, P1)
- 1 kuferek transportowy
- 1 instrukcja obsługi
- 1 rysunek wiertarko-wkrętarki w rozłożeniu na części

WSKAZÓWKA: W modelach serii N akumulatory, ładowarki i kufereki transportowe nie należą do zakresu dostawy.

- *Sprawdź, czy wiertarko-wkrętarka i przynależne akcesoria nie uległy uszkodzeniu podczas transportu.*
- *Przed uruchomieniem dokładnie przeczytaj instrukcję obsługi.*

Opis wiertarko-wkrętarki (rys. 1, 2)



OSTRZEŻENIE! By nie narażać się na doznanie szkód rzeczowych i osobowych, nigdy nie dokonuj żadnych przeróbek w elektronarzędziu.

- Wyłącznik z regulatorem prędkości obrotowej
- Przełącznik kierunku obrotów w lewo/w prawo
- Pierścień nastawczy momentu obrotowego
- Przełącznik biegów
- Lampka robocza
- Uchwyt wiertarski szybkozaciskowy
- Zaczep na pasek
- Wkręt mocujący
- Uchwyt do końcówki wkrętarskiej

- j. Akumulator
- k. Przycisk zwalniający akumulatora
- l. Klawisz wskaźnika paliwa

ZASTOSOWANIE ZGODNE Z PRZEZNACZENIEM

Wiertarki/ wkrętaki /wiertarki udarowe są przeznaczone do profesjonalnego wiercenia bezударowego i udarowego oraz do wkręcania i wykręcania wkrętów.

NIE UŻYWAJ ich w wilgotnym otoczeniu ani w pobliżu palnych cieczy lub gazów.

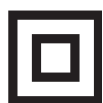
Wiertarko-wkrętarki te stanowią elektronarzędzia profesjonalne.

NIE POZWALAJ dotykać ich dzieciom. Osoby niedoświadczone mogą używać elektronarzędzi tylko pod nadzorem.

- Zabrania się używania tego wyrobu przez dzieci i osoby o ograniczonej sprawności fizycznej, czuciowej lub umysłowej. To samo dotyczy osób niedoświadczonych, chyba że znajdują się pod nadzorem odpowiedzialnego za bezpieczeństwo fachowca. Pilnuj dzieci, by nie bawiły się elektronarzędziami.

Bezpieczeństwo elektryczne

Silnik elektryczny jest przystosowany do zasilania prądem o tylko jednym napięciu. Dlatego sprawdź, czy napięcie akumulatora odpowiada wartości podanej na tabliczce znamionowej elektronarzędzia. Upewnij się też, czy napięcie zasilania ładowarki odpowiada lokalnemu napięciu sieciowemu.



Ładowarka DEWALT jest podwójnie zaizolowana zgodnie z normą EN 60335 i dlatego żyła uziemiająca nie jest potrzebna.

Uszkodzony kabel sieciowy musi być wymieniony na specjalny kabel, który można nabyć w przedstawicielstwie firmy DEWALT.

Przedłużacz

Przedłużacz stosuj tylko wtedy, gdy jest bezwzględnie konieczny. Używaj przedłużacza, który został dopuszczony do eksploatacji i wytrzymuje pobór mocy przez ładowarkę (patrz: **Dane techniczne**). Zaleca się, by minimalny przekrój żył kabla wynosił 1 mm², a jego długość nie przekraczała 30 m.

Gdy korzystasz z bębna, zawsze całkowicie odwijaj z niego kabel.

MONTAŻ I REGULACJA



OSTRZEŻENIE: *Przed rozpoczęciem montażu i regulacji zawsze wyjmuj akumulator. Przed włożeniem lub wyjęciem akumulatora najpierw wyłącz elektronarzędzie.*



OSTRZEŻENIE: *Używaj tylko akumulatorów i ładowarek firmy DEWALT.*

Wkładanie i wyjmowanie akumulatora (rys. 2)

WSKAZÓWKA: Najlepsze wyniki uzyskuje się, gdy akumulator jest całkowicie naładowany.

WKŁADANIE AKUMULATORA DO RĘKOJEŚCI

1. Ustaw akumulator (j) odpowiednio względem rękojeści (rys. 2).
2. Wsuń akumulator do rękojeści aż do zatrzaśnięcia i sprawdź, czy został dobrze zamocowany.

WYJMOWANIE AKUMULATORA Z RĘKOJEŚCI

1. Naciśnij przycisk zwalniający (k) i zdecydowanym ruchem wyciągnij akumulator z rękojeści.
2. Zgodnie z opisem w punkcie „Ładowarki” w tej instrukcji obsługi włóż akumulator do ładowarki.

WSKAZANIA STANU NAŁADOWANIA AKUMULATORA (RYS. 2)

Niektóre akumulatory DEWALT posiadają wskaźnik naładowania z trzema zielonymi lampkami LED, które wskazują stan naładowania akumulatora.

Aby włączyć wskaźnik wciśnij guzik (l). Kombinacja 3 lampek LED świeci i wskazuje stan naładowania. Jeśli stan naładowania jest niewystarczający, aby korzystać z urządzenia, wskaźnik już nie świeci i akumulator należy doładować.

WSKAZÓWKA: Wskaźnik naładowania jest tylko oszacowaniem stanu naładowania akumulatora. Nie wskazuje on możliwości urządzenia i podlega zróżnicowaniu, ze względu na budowę, temperaturę i rodzaju zastosowania przez użytkownika.

Wyłącznik z regulatorem prędkości obrotowej (rys. 1)

By załączyć wiertarko-wkrętarkę, naciśnij wyłącznik (a). By wyłączyć wiertarko-wkrętarkę,

zwolnij wyłącznik. Elektronarzędzie to zawiera hamulec. Po całkowitym zwolnieniu wyłącznika uchwyt wiertarski natychmiast się zatrzymuje.

WSKAZÓWKA: Nie zaleca się ciągłego używania wiertarko-wkrętarki przy zmiennej prędkości obrotowej, gdyż może to doprowadzić do uszkodzenia wyłącznika.

Przełącznik kierunku obrotów w prawo/w lewo (rys. 1)

Przełącznik kierunku obrotów w prawo/w lewo (b) decyduje o kierunku obrotów wrzeciona i służy również do jego blokowania.

By wybrać obroty w prawo, zwolnij wyłącznik i naciśnij przełącznik z prawej strony wiertarko-wkrętarki.

By wybrać obroty w lewo, zwolnij wyłącznik i naciśnij przełącznik z lewej strony wiertarko-wkrętarki.

W pozycji środkowej przełącznika wiertarko-wkrętarka jest zablokowana. Przy zmianie kierunku obrotów zawsze zwalniaj wyłącznik.

WSKAZÓWKA: Przy załączaniu wiertarko-wkrętarki po raz pierwszy i przy zmianie kierunku obrotów może być słyszalne stuknięcie, ale jest to zjawisko normalne i nie świadczy o usterce.

Pierścień nastawczy momentu obrotowego (rys. 1)

Wiertarko-wkrętarka zawiera nastawnik momentu obrotowego pomocny przy wkręcaniu i wykręcaniu wkrętów, a niektóre modele także mechanizm udarowy do wiercenia otworów w murze. Pierścień (c) zawiera wiele pozycji oznaczonych liczbami i symbolem wiertła, a w niektórych modelach także symbolem młotka. Właściwe ustawienie zależy od wielkości wkrętów i materiału, w który są one wkręcane. Im większa liczba, tym większy moment obrotowy, przy którym wyłącza się sprzęgło. By wybrać daną pozycję, obróć pierścień tak, by odpowiednia liczba lub symbol znalazł się naprzeciwko strzałki.

WSKAZÓWKA: Pierścień nastawczy momentu obrotowego jest aktywny tylko dla trybu wkręcania, a nie dla trybu wiercenia i udaru.

Dwubiegowa przekładnia (rys. 1)

Dwubiegowa przekładnia umożliwia wybranie biegu najodpowiedniejszego dla zaplanowanej pracy.

1. By wybrać 1. bieg (mniejsza prędkość obrotowa i większy moment obrotowy), wyłącz wiertarko-wkrętarkę i odczekaj, aż całkowicie się zatrzyma. Przesuń przełącznik biegów (d) do przodu (w kierunku uchwytu wiertarskiego).
2. By wybrać 2. bieg (większa prędkość obrotowa i mniejszy moment obrotowy), wyłącz wiertarko-wkrętarkę i odczekaj, aż całkowicie się zatrzyma. Przesuń przełącznik biegów (d) do tyłu (w kierunku przeciwnym do uchwytu wiertarskiego).

WSKAZÓWKA: Nie zmieniaj biegu, gdy w wiertarko-wkrętarka jeszcze pracuje. W razie problemu ze zmianą biegu sprawdź, czy przełącznik został przesunięty całkowicie do przodu lub do tyłu.

Lampka robocza (rys. 1)

Nad wyłącznikiem znajduje się lampka robocza (e). Lampka ta włącza się z chwilą naciśnięcia wyłącznika i automatycznie gaśnie po 20 sekundach od chwili zwolnienia wyłącznika.

WSKAZÓWKA: Lampka robocza służy tylko do oświetlania bezpośredniego obszaru pracy, a nie jako latarka kieszonkowa.

Jednoczęściowy uchwyt wiertarski szybkozaciskowy (rys. rys. 7 - 9)



OSTRZEŻENIE: Nie próbuj mocowania narzędzia roboczego przez chwytanie przedniej części uchwytu wiertarskiego i załączanie wiertarko-wkrętarki. Może to doprowadzić do uszkodzenia uchwytu i obrażeń ciała. W tym celu korzystaj tylko z blokady wyłącznika.



OSTRZEŻENIE: Przed załączeniem wiertarko-wkrętarki sprawdź, czy narzędzie robocze jest dobrze zamocowane. Luźne narzędzie może zostać wyrzucone z uchwytu i spowodować uraz ciała.

Wiertarko-wkrętarka ta zawiera jednoczęściowy uchwyt wiertarski szybkozaciskowy (f) umożliwiający zmianę narzędzia roboczego jedną ręką. By zamocować wiertło lub końcówkę wkrętarską, wykonaj następujące operacje:

1. Wyłącz wiertarko-wkrętarkę i odłącz ją od zasilania.
2. Jedną ręką chwyć czarną tuleję uchwytu wiertarskiego, a drugą przytrzymaj

wiertarko-wkrętarkę. Obróć tuleję w lewo, by odpowiednio rozewrzeć szczęki.

3. Włóż chwyt narzędzia roboczego w uchwyt wiertarski na głębokość ok. 19 mm, a następnie obróć tuleję w prawo, przytrzymując wiertarko-wkrętarkę drugą ręką. Elektronarzędzie to zawiera mechanizm automatycznej blokady wrzeczona, który pozwala na otwieranie i zaciskanie uchwytu jedną ręką.

WSKAZÓWKA: Zawsze mocno zaciskaj uchwyt wiertarski, jedną ręką chwytając za tuleję, a drugą przytrzymując elektronarzędzie.

By wyjąć narzędzie robocze, wykonaj czynności opisane w powyższych punktach 1 i 2.

Zaczep na pasek i uchwyt do końcówki wkrętarskiej (rys. 1)



OSTRZEŻENIE: *By zmniejszyć ryzyko doznania poważnego urazu ciała, przed założeniem lub zdjęciem akcesoriów bądź przed rozpoczęciem wykonywania regulacji wyłącz elektronarzędzie i wyjmij z niego akumulator.*



OSTRZEŻENIE: *By nie narażać się na doznanie poważnego urazu ciała, NIGDY NIE trzymaj elektronarzędzia nad głową ani nie zawieszaj innych przedmiotów na zaczepie. Zaczep zaczepiaj TYLKO o pasek.*



OSTRZEŻENIE: *By nie narażać się na doznanie poważnego urazu ciała, zawsze sprawdzaj, czy wkręt mocujący zaczep jest dobrze dokręcony.*

WAŻNA WSKAZÓWKA: Do mocowania zaczepu na pasek bądź uchwytu do końcówki służy wyłącznie dostarczony wkręt (h). Ostatecznie sprawdź, czy został dobrze dokręcony.

Zaczep na pasek (g) i uchwyt do końcówki wkrętarskiej (i) można łatwo zamocować z lewej lub prawej strony wiertarko-wkrętarki za pomocą dostarczonego wkrętu (h) tak, by elektronarzędziem łatwo mogły się posługiwać zarówno osoby lewo-, jak i praworęczne. Można je też zdjąć, gdy nie są potrzebne.

By zmienić pozycję zaczepu na pasek lub uchwytu do końcówki, wykręć wkręt mocujący (h) i wkręć go z drugiej strony. Sprawdź, czy został dobrze dokręcony.

ZASTOSOWANIE

Instrukcja obsługi



OSTRZEŻENIE: *Zawsze przestrzegaj wskazówek bezpieczeństwa i obowiązujących przepisów.*



OSTRZEŻENIE: *By zmniejszyć ryzyko doznania urazu ciała, przed założeniem lub zdjęciem akcesoriów bądź przed rozpoczęciem wykonywania regulacji wyłącz elektronarzędzie i wyjmij z niego akumulator.*

Utrzymywanie prawidłowej pozycji rąk (rys. 3)



OSTRZEŻENIE: *By zmniejszyć ryzyko doznania poważnego urazu ciała, ZAWSZE prawidłowo trzymaj elektronarzędzie, tak jak pokazano na rysunku.*



OSTRZEŻENIE: *By zmniejszyć ryzyko doznania poważnego urazu ciała, ZAWSZE mocno utrzymuj elektronarzędzie, by w razie potrzeby móc zawczasu odpowiednio zareagować w nagłej sytuacji.*

Najlepiej jest trzymać wiertarko-wkrętarkę jedną ręką za rękojeść główną (m), a drugą od góry za obudowę (l) tak, jak pokazano na rysunku.

Wiercenie (rys. 1, 4)



OSTRZEŻENIE: *By zmniejszyć ryzyko doznania urazu ciała, ZAWSZE dobrze mocuj przedmiot obrabiany. Wiercenie w cienkim materiale grozi jego uszkodzeniem. By temu zapobiec, podłóż drewniany klocek.*

1. Pierścień nastawczy trybu pracy (rys. 4, c) ustaw w pozycji symbolu wiertła.
2. Przełącznikiem biegów (rys. 1, d) wybierz prędkość obrotową/moment obrotowy najbardziej odpowiedni do zaplanowanej pracy.
3. Do wiercenia w DREWNIIE najlepsze są wiertła śrubowe, wiertła piórkowe i wiertła cylindryczne. Do METALU najlepsze są wiertła śrubowe ze stali szybkoobrotowej i wiertła cylindryczne. Przy obróbce metalu używaj chłodziwa z wyjątkiem żeliwa i mosiądzu, które powinno się wiercić na sucho.

- Wywieraj nacisk tylko w osi wiertła. Powinien on być wystarczająco duży dla zapewnienia odpowiedniego postępu wiercenia, ale też nie za mocny, by nie przeciążyć silnika ani nie wygiąć wiertła.
- Wiertarko-wkrętarke trzymaj obiema rękami, by cały czas mieć nad nią pełną kontrolę. Gdy elektronarzędzie nie zawiera rękojeści bocznej, trzymaj je jedną ręką za rękojeść główną, a drugą od góry za akumulator.



UWAGA: Wiertło może się zablokować, co powoduje gwałtowne obrócenie wiertarko-wkrętarke. Zawsze miej to na uwadze i mocno trzymaj elektronarzędzie obiema rękami, by nie narażać się na doznanie urazu ciała.

- PRZYCYNĄ ZABLOKOWANIA SIĘ WIERTŁA** zwykle jest przeciążenie maszyny lub niefachowe się nią posługiwanie. **NATYCHMIAST ZWOLNIJ WYŁĄCZNIK**, wyjmij wiertło z przedmiotu obrabianego i spróbuj znaleźć przyczynę zablokowania. **NIE NACISKAJ I NIE ZWALNIAJ WYŁĄCZNIKA, BY W TEN SPOSÓB ROZRUSZAĆ ZABLOKOWANE WIERTŁO, GDYŻ MOŻE TO DOPROWADZIĆ DO USZKODZENIA WIERTARKO-WKRĘTARKI.**
- By nie doszło do zablokowania wiertła lub wyłamania materiału, tuż przed jego całkowitym przewierceniem zmniejsz nacisk wywierany na wiertarko-wkrętarke.
- Przy wycofywaniu wiertła z otworu nie wyłączaj silnika, by narzędzie robocze się nie zakleszczyło.
- Przy korzystaniu z wiertarko-wkrętarek z regulacją prędkości obrotowej nie trzeba uprzednio zaznaczać punktem miejsca, w którym ma być wywiercony otwór. Rozpocznij wiercenie przy małej prędkości i zwiększ ją, gdy wiertło przestanie wyskakiwać z rozpoczętego otworu.

Wiercenie udarowe (tylko DCD737 i DCD795) (rys.1, 5)

- Obróć pierścień nastawczy (c) do pozycji oznaczonej symbolem młotka.
- Rozpędź wiertarkę do maksymalnej prędkości (2) przez naciśnięcie wyłącznika (d) do tyłu.

WAŻNA WSKAZÓWKA: Używaj wyłącznie wiertel udarowych ze spiekami węglowymi.

- Wywieraj na wiertarkę wystarczająco silny nacisk, by nie odskakiwała. Nie może on jednak być zbyt duży, gdyż maleje wówczas prędkość obrotowa i postęp wiercenia, a wiertło przegrzewa się.
- Naciskaj wiertarkę w osi wiertła i trzymaj ją prostopadle do materiału. Nie wywieraj na wiertło boczny nacisk, gdyż powoduje to zapychanie się jego rowków spiralnych i spadek prędkości obrotowej.
- Gdy przy wierceniu głębokich otworów prędkość wiertarki udarowej spada, niewyłączając elektronarzędzia, wysuń wiertło częściowo z otworu, by usunąć zwiercinę.

WSKAZÓWKA: Równomierne wydostawanie się zwiercin z otworu świadczy o prawidłowym postępie wiercenia.

Wkręcanie i wykręcanie wkrętów (rys. 1, 6)

- Ustaw pierścień nastawczy momentu obrotowego (c) w żądanej pozycji. Mała liczba oznacza niski moment obrotowy, a duża - wysoki.
- Wybierz żądaną liczbę obrotów/ zakres momentu obrotowego za pomocą wyłącznika (d) odpowiednio do zamierzonej pracy. **WSKAZÓWKA:** zastosuj możliwie najniższy moment obrotowy, aby mocujący element umieścić na odpowiedniej głębokości. Im mniejszy numer, tym niższy moment obrotowy.
- Zamocuj odpowiednią końcówkę wkrętarską w uchwycie wiertarskim.
- By określić właściwą pozycję pierścienia nastawczego, wykonaj kilka prób na kawałku odpadu lub w jakimś niewidocznym miejscu.
- By nie uszkodzić przedmiotu obrabianego lub wkrętu, najpierw nastaw mały moment obrotowy, a następnie w razie potrzeby zwiększ go.

KONSERWACJA

Wiertarko-wkrętarke DEWALT odznacza się dużą trwałością użytkową i prawie nie wymaga konserwacji. Jednak warunkiem ciągłej, bezawaryjnej pracy jest regularne czyszczenie elektronarzędzia.



OSTRZEŻENIE: By zmniejszyć ryzyko doznania urazu ciała, przed założeniem lub zdjęciem akcesoriów bądź przed

rozpoczęciem regulacji wyłącz elektronarzędzie i wyjmij z niego akumulator. Przypadkowe uruchomienie może doprowadzić do wypadku.

Ładowarka nie wymaga konserwacji. W jej wnętrzu nie ma żadnych elementów podlegających konserwacji przez użytkownika.



Smarowanie

Wiertarko-wkrętarka nie wymaga żadnego dodatkowego smarowania.



Czyszczenie



OSTRZEŻENIE: Gdyby w obszarze szczelin wentylacyjnych zgromadził się brud, przedmuchań go suchym, sprężonym powietrzem. Załóż przy tym okulary ochronne i odpowiednią maskę przeciwpyłową.



OSTRZEŻENIE: Do czyszczenia plastikowych elementów wiertarko-wkrętarki nie używaj żadnych rozpuszczalników ani innych agresywnych chemikaliów, gdyż mogą one osłabić materiał. Najlepsza do tego celu jest szmata zwilżona wodą z mydłem. Uważaj, by do wnętrza obudowy nie dostała się jakaś ciecz i żadnej części wiertarko-wkrętarki nie zanurzaj w wodzie.

CZYSZCZENIE ŁADOWARKI



OSTRZEŻENIE: Niebezpieczeństwo porażenia prądem elektrycznym. Przed czyszczeniem najpierw zawsze odłączaj ładowarkę od sieci. Brud i tłuszcz na obudowie ładowarki usuwaj szmatą lub miękką szczoteczką (nie metalową). Nie używaj do tego celu wody ani żadnych rozpuszczalników.

Dostępne akcesoria



OSTRZEŻENIE: Ponieważ akcesoria innych producentów nie zostały przetestowane przez firmę DEWALT pod względem przydatności do tej wiertarko-wkrętarki, ich użycie może

być niebezpieczne. By nie narażać się na doznanie urazu ciała, stosuj wyłącznie oryginalne wyposażenie dodatkowe.

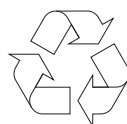
By uzyskać więcej informacji na temat właściwych akcesoriów, zwróć się do swojego dealera.

Ochrona środowiska



Selektywna zbiórka odpadów. Wyrobu tego nie wolno wyrzucać do normalnych śmieci z gospodarstw domowych.

Gdy pewnego dnia poczujesz się zmuszony zastąpić wyrób DEWALT nowym sprzętem lub nie będziesz go już potrzebować, nie wyrzucaj go do śmieci z gospodarstw domowych, a jedynie oddaj do specjalistycznego zakładu utylizacji odpadów.



Dzięki selektywnej zbiórce zużytych wyrobów i opakowań niektóre materiały mogą być odzyskane i ponownie wykorzystane. W ten sposób chroni się środowisko naturalne i zmniejsza popyt na surowce.

Stosuj się do lokalnych przepisów, jeżeli wymagają one oddawania zużytych elektrycznych urządzeń powszechnego użytku do specjalnych punktów zbiorczych lub zobowiązują sprzedawców do przyjmowania ich przy zakupie nowego wyrobu.

DEWALT chętnie przyjmuje stare, wyprodukowane przez siebie urządzenia i utylizuje je zgodnie z obowiązującymi przepisami. By skorzystać z tej usługi, oddaj zużyty sprzęt do autoryzowanego warsztatu naprawczego, który prowadzi zbiórkę w naszym imieniu.

W instrukcji tej zamieszczono adresy przedstawicielstw handlowych DEWALT, które udzielają informacji o warsztatach serwisowych. Ich listę znajdziesz także w Internecie pod adresem: www.2helpU.com.



Akumulator

Akumulator odznacza się dużą trwałością użytkową. Z czasem jednak jego pojemność maleje i wykonanie zaplanowanej pracy staje się coraz trudniejsze. Zużyty akumulator zutylizuj

zgodnie z obowiązującymi przepisami o ochronie środowiska:

- Całkowicie rozładuj akumulator i wyjmij go z elektronarzędzia.
- Ogniwa litowo-jonowe nadają się do powtórnego wykorzystania. Zużyte akumulatory oddaj dilerowi lub do komunalnego zakładu utylizacji odpadów, którzy zadbają o ich fachowy recykling bądź utylizację.

DEWALT

WARUNKI GWARANCJI:

Produkty marki DEWALT reprezentują bardzo wysoką jakość, dlatego oferujemy dla nich korzystne warunki gwarancyjne. Niniejsze warunki gwarancji nie pomniejszają praw klienta wynikających z polskich regulacji ustawowych lecz są ich uzupełnieniem. Gwarancja jest ważna na terenie Rzeczypospolitej Polskiej.

DEWALT gwarantuje sprawne działanie produktu w przypadku postępowania zgodnego z warunkami techniczno-eksploatacyjnymi opisanymi w instrukcji obsługi.

Niniejszą gwarancją nie jest objęte dodatkowe wyposażenie, jeżeli nie została do niego dołączona oddzielna karta gwarancyjna oraz elementy wyrobu podlegające naturalnemu zużyciu.

1. Niniejszą gwarancją objęte są usterki produktu spowodowane wadami produkcyjnymi i wadami materiałowymi.
2. Niniejsza gwarancja jest ważna po przedstawieniu przez Klienta w Centralnym Serwisie Gwarancyjnym reklamowanego produktu oraz łącznie:
 - a) poprawnie wypełnionej karty gwarancyjnej;
 - b) ważnego paragonu zakupu z datą sprzedaży taką, jak w karcie gwarancyjnej lub kopii faktury.
3. Gwarancja obejmuje bezpłatną naprawę urządzenia (wraz z bezpłatną wymianą uszkodzonych części) w okresie 12 miesięcy od daty zakupu.
4. Produkt reklamowany musi być:
 - a) dostarczony bezpośrednio do Centralnego Serwisu Gwarancyjnego wraz z poprawnie wypełnioną Kartą Gwarancyjną i ważnym paragonem zakupu (lub kopią faktury) oraz szczegółowym opisem uszkodzenia, lub
 - b) przesłany do Centralnego Serwisu Gwarancyjnego za pośrednictwem punktu sprzedaży wraz z dokumentami wymienionymi powyżej.
5. Koszty wysyłki do Centralnego Serwisu Gwarancyjnego ponosi Serwis. Wszelkie koszty związane z zapewnieniem bezpiecznego opakowania, ubezpieczeniem i innym ryzykiem ponosi Klient. W przypadku odrzucenia roszczenia gwarancyjnego, produkt jest odsyłany do miejsca nadania na koszt adresata.
6. Usterki ujawnione w okresie gwarancji będą usunięte przez Centralny Serwis Gwarancyjny w terminie:
 - a) 14 dni roboczych od daty przyjęcia produktu przez Centralny Serwis Gwarancyjny;

- b) termin usunięcia wady (punkt 6a) może być wydłużony o czas niezbędny do importu niezbędnych części zamiennych.
7. Klient otrzyma nowy sprzęt, jeżeli:
 - a) Centralny Serwis Gwarancyjny stwierdzi na piśmie, że usunięcie wady jest niemożliwe;
 - b) produkt nie podlega naprawie, tylko wymianie bez dokonywania naprawy.
 8. O ile taki sam produkt jest nieosiągalny, może być wydany nowy produkt o nie gorszych parametrach.
 9. Decyzja Centralnego Serwisu Gwarancyjnego odnośnie zasadności zgłaszanych usterek jest decyzją ostateczną.
 10. Gwarancją nie są objęte:
 - a) wadliwe działanie lub uszkodzenia spowodowane niewłaściwym użytkowaniem lub używaniem produktu niezgodnie z przeznaczeniem, instrukcją obsługi lub przepisami bezpieczeństwa;
 - b) wadliwe działanie lub uszkodzenia spowodowane przeciążaniem narzędzia, które prowadzi do uszkodzeń silnika, przekładni lub innych elementów a także stosowaniem osprzętu innego niż zalecany przez DEWALT;
 - c) mechaniczne uszkodzenia produktu i wywołane nimi wady;
 - d) wadliwe działanie lub uszkodzenia na skutek działania pożaru, powodzi, czy też innych klęsk żywiołowych, nieprzewidzianych wypadków, korozji, normalnego zużycia w eksploatacji czy też innych czynników zewnętrznych;
 - e) produkty, w których naruszone zostały plomby gwarancyjne lub, które były naprawiane poza Centralnym Serwisem Gwarancyjnym lub były przerabiane w jakikolwiek sposób;
 - f) osprzęt eksploatacyjny dołączony do urządzenia oraz elementy ulegające naturalnemu zużyciu.
 11. Centralny Serwis Gwarancyjny, firmy handlowe, które sprzedały produkt, nie udzielają upoważnień ani gwarancji innych niż określone w karcie gwarancyjnej. W szczególności nie obejmują prawa klienta do domagania się zwrotu utraconych zysków w związku z uszkodzeniem produktu.
 12. Gwarancja nie wyłącza, nie ogranicza ani nie zawiesza uprawnień kupującego wynikających z niezgodności towaru z umową.

Centralny Serwis Gwarancyjny ERPATECH
ul. Bakaliowa 26, 05-080 Mościska
tel.: (22) 862-08-08, (22) 431-05-05
faks: (22) 862-08-09

CZ ZÁRUČNÍ LIST

PL KARTA GWARANCYJNA

H JÓTÁLLÁSI JEGY

SK ZÁRUČNÝ LIST

DEWALT[®]

CZ měsíců
H hónap

12

PL miesięcy
SK mesiacov

CZ	Výrobní kód	Datum prodeje	Razítko prodejny Podpis
H	Gyári szám	A vásárlás napja	Pecsét helye Aláírás
PL	Numer seryjny	Data sprzedaży	Stempel Podpis
SK	Číslo série	Dátum predaja	Pečiatka predajne Podpis

(CZ)

Adresy servisu
Band Servis
Klásterského 2
CZ-140 00 Praha 4
Tel.: 00420 244 403 247
Fax: 00420 241 770 167

Band Servis
K Pasekám 4440
CZ-76001 Zlín
Tel.: 00420 577 008 550,1
Fax: 00420 577 008 559
<http://www.bandservis.cz>

(H)

Black & Decker Központi
Garanciális-és Márkaszerüz
1163 Budapest
(Sashalom) Thököly út 17.
Tel.: 403-2260
Fax: 404-0014
www.rotelkft.hu

(PL)

Adres serwisu centralnego
ERPATECH
ul. Bakaliowa 26
05-080 Mościska
Tel.: 022-8620808
Fax: 022-8620809

(SK)

Adresa servisu
Band Servis
Paulínska ul. 22
SK-91701 Trnava
Tel.: 00421 335 511 063
Fax: 00421 335 512 624

(CZ) Dokumentace záruční opravy

(PL) Przebieg napraw gwarancyjnych

(H) A garanciális javítás dokumentálása

(SK) Záznamy o záručných opravách

CZ	Číslo	Datum příjmu	Datum zakázky	Číslo zakázky	Závada	Razítko Podpis
H	Sorszám	Bejelentés időpontja	Javítási időpont	Javítási munkalapszám	Hiba jelleg oka	Pecset Aláírás
	Jótállás új határideje					
PL	Nr.	Data zgłoszenia	Data naprawy	Nr. zlecenia	Przebieg naprawy	Stempel Podpis
SK	Číslo dodávky	Dátum nahlásenia	Dátum opravy	Číslo objednávky	Popis poruchy	Pečiatka Podpis