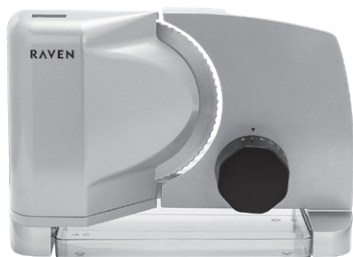


raven

MY SMART KITCHEN



Krajalnica
food slicer
EKR001X

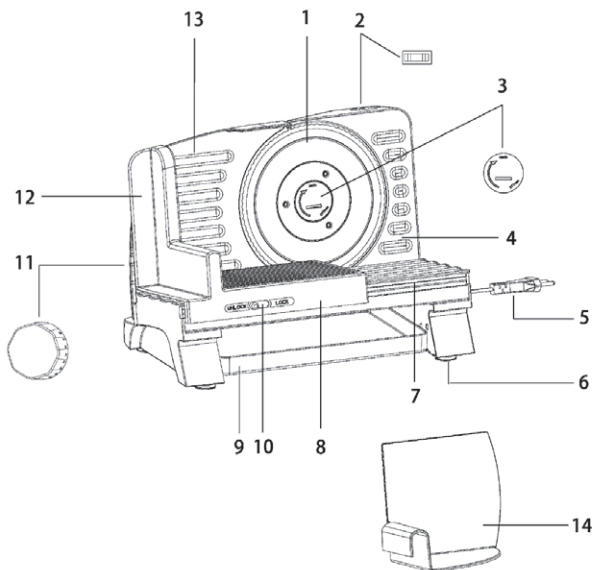


Gratulujemy zakupu naszego Urządzenia i witamy wśród Użytkowników produktów marki RAVEN!

Przed włączeniem Urządzenia i rozpoczęciem jego użytkowania uważnie przeczytaj instrukcję i zachowaj ją do wglądu.

Opis krajalnicy EKR001X:

1. Ostrze
2. Włącznik /wyłącznik
3. Śruba mocująca ostrze
4. Korpus Urządzenia
5. Przewód zasilający z wtyczką
6. Przyssawki
7. Prowadnica
8. Podajnik przesuwny
9. Tacka na produkty
10. Blokada tacki przesuwnej
11. Pokrętko regulacji grubości krojenia
12. Uchwyt podajnika przesuwnego
13. Płyta pozycjonująca
14. Uchwyt dociskający



Przed uruchomieniem krajalnicy (Urządzenia) i rozpoczęciem jej eksploatacji dokładnie przeczytaj instrukcję obsługi. Stosuj się do instrukcji obsługi przy każdym użyciu Urządzenia. Producent nie bierze odpowiedzialności za szkody wynikające z niewłaściwego lub niezgodnego z instrukcją użycia Urządzenia. Niewłaściwe lub niezgodne z instrukcją użycie Urządzenia stwarza niebezpieczeństwo dla życia lub zdrowia.

ZALECENIA BEZPIECZEŃSTWA

- Przed użyciem Urządzenia dokładnie przeczytaj instrukcję.
- Zachowaj instrukcję obsługi Urządzenia na przyszłość. Jeśli przekazujesz Urządzenie innej osobie, dołącz do niego niniejszą instrukcję.
- Urządzenie może być używane przez osoby o ograniczonej sprawności fizycznej, sensorycznej czy umysłowej, a także osoby o braku doświadczenia lub znajomości sprzętu, pod warunkiem że odbywa się to pod nadzorem osoby odpowiadającej za ich bezpieczeństwo lub zgodnie z instrukcją bezpiecznego użytkowania, ze zrozumieniem zagrożeń.
- Dzieci nie mogą bawić się Urządzeniem.
- Dzieci nie mogą korzystać z Urządzenia. Dzieci nie zdają sobie sprawy z niebezpieczeństw, które mogą powstać podczas używania Urządzeń elektrycznych.
- Trzymaj Urządzenie i jego przewód zasilający z dala od dzieci.
- Zawsze odłączaj Urządzenie od źródła zasilania, gdy znajduje się bez nadzoru oraz przed montażem, demontażem lub czyszczeniem.
- Urządzenie jest przeznaczone wyłącznie do użytku domowego i nie nadaje się do zastosowania w warunkach przemysłowych.

- Urządzenie jest zasilane elektrycznie, prądem zmiennym o napięciu 220–240 V~ 50/60 Hz. Przed podłączeniem Urządzenia do gniazdka sieci elektrycznej sprawdź, czy jej parametry odpowiadają powyższym wymaganiom.
- Nie zanurzaj Urządzenia, przewodu zasilającego ani jego wtyczki w wodzie lub innej cieczy. Zanurzenie w wodzie lub innej cieczy może spowodować porażenie prądem.
- W przypadku zalania elementów zewnętrznych Urządzenia przed włączeniem Urządzenia do sieci dokładnie je wysusz.
- Uważaj, żeby przewód zasilający nie stykał się z ostrymi krawędziami oraz gorącymi powierzchniami, może to spowodować uszkodzenie przewodu zasilającego.
- Nie używaj Urządzenia, jeżeli wykazuje ono jakiegokolwiek oznaki uszkodzenia lub jeżeli zostało upuszczone na podłogę.
- Aby zapewnić prawidłową eksploatację Urządzenia oraz zachować wszelkie zasady bezpieczeństwa, naprawy Urządzenia, w tym wymiana przewodu zasilającego, muszą być przeprowadzane przez serwis producenta.
- Wyciągaj wtyczkę Urządzenia z gniazdka elektrycznego:
 - po każdym użyciu Urządzenia,
 - w przypadkach jakiegokolwiek podejrzeń dotyczących nieprawidłowego działania Urządzenia,
 - przed czyszczeniem i konserwacją Urządzenia,
 - przed zmianą akcesoriów,
 - w przypadku zablokowania ostrza.
- Gdy wyjmujesz wtyczkę Urządzenia z gniazdka elektrycznego, zachowaj szczególną ostrożność i nie ciągnij za przewód

zasilający, lecz bezpośrednio za wtyczkę, przytrzymując drugą ręką gniazdko elektryczne.

- Nie dotykaj Urządzenia podłączonego do sieci elektrycznej ani gniazdek elektrycznych mokrymi rękami.
- Nie narażaj Urządzenia na działanie deszczu lub wilgoci.
- Nie pozostawiaj pracującego Urządzenia bez nadzoru.
- Urządzenie może być używane wyłącznie w połączeniu z oryginalnymi akcesoriami i elementami dołączonymi do Urządzenia lub oferowanymi przez producenta.
- Urządzenie należy regularnie czyścić. Szczegółowe informacje na ten temat znajdują się w sekcji: Czyszczenie i konserwacja.
- Zdecydowanie zaleca się używać Urządzenie wyłącznie z prawidłowo nałożoną tacką przesuwną oraz uchwytem z osłoną na palec. Nie należy odstępować od tej zasady, chyba że wymaga tego rozmiar lub kształt krojonej żywności.
- **Ostrzeżenie:** Ostrze jest bardzo ostre – podczas czyszczenia i konserwacji należy zachować szczególną ostrożność.
- **Ostrzeżenie:** Nie dotykać obracającego się ostrza ani nie podejmować prób jego zatrzymania.
- Nie dotykaj ostrza, gdy Urządzenie jest podłączone do gniazdka elektrycznego.
- Nie wkładaj palców ani innych przedmiotów, gdy Urządzenie jest włączone i ostrze się obraca.
- Zwróć uwagę na włosy oraz części garderoby, aby zapobiec ich wplątaniu się w ostrze.

- **Ostrzeżenie:** Używanie Urządzenia w sposób i w celu sprzecznym z instrukcją obsługi może stanowić zagrożenie dla zdrowia oraz życia.

ZASTOSOWANIE

Krajalnica jest przeznaczona do krojenia chleba, wędlin, szynki, sera, zimnych pieczeni i innej żywności nadającej się do pokrojenia w plastry.

Ograniczony czas pracy krajalnicy

Krajalnica jest przeznaczona wyłącznie do krótkotrwałej pracy, to znaczy nie można jej używać bez przerwy dłużej niż przez 7 minut. Jeżeli czynność krojenia ma potrwać dłużej, po 7 minutach należy krajalnicę wyłączyć, poczekać aż ostygnie (około 30 minut) i ponownie włączyć.

ZALECENIA OBSŁUGI

PRZED PIERWSZYM UŻYCIEM

Przed pierwszym użyciem ostrożnie rozpakuj Urządzenie i usuń wszystkie elementy opakowania. Upewnij się, że wtyczka i przewód zasilający nie są uszkodzone.

Przed pierwszym użyciem wszystkie części Urządzenia mające kontakt z żywnością muszą być dokładnie wyczyszczone (patrz sekcja: Czyszczenie i konserwacja).

INSTRUKCJA OBSŁUGI

Ustawianie krajalnicy

- Umieść krajalnicę na płaskiej i stabilnej powierzchni.

- Przed podłączeniem Urządzenia do sieci elektrycznej sprawdź, czy włącznik jest w pozycji **0**.
- Włóż wtyczkę do gniazda elektrycznego.

Krojenie

- Za pomocą pokrętki regulacji grubości krojenia ustaw żądaną grubość plastrów w zakresie 0–20 mm.
- Wsuń tackę na produkty, tak aby pokrojone produkty spadały na nią.
- Połóż żywność przeznaczoną do krojenia na podajnik przesuwany i lekko dociśnij do płyty pozycjonującej.
- Nałóż uchwyt dociskający na podajnik przesuwany.
- Wciśnij włącznik w pozycję **I** (praca ciągła) lub **II** (praca pulsacyjna – zwolnienie przycisku powoduje zatrzymanie Urządzenia).
- Chwyć jedną ręką uchwyt dociskający i powoli przesuwaj go wraz z podajnikiem przesuwnym w kierunku noża. Po zakończeniu krojenia przesuń podajnik przesuwny do pozycji wyjściowej. Cykl ten do przodu i do tyłu powtarzaj równomiernie do zakończenia krojenia.
- Pokrojone plastry powinny spadać na tackę na produkty.
- Po zakończeniu krojenia naciśnij włącznik w pozycję **0**.
- Za pomocą pokrętki regulacji grubości krojenia wyrównaj do tej samej płaszczyzny płytę pozycjonującą z ostrzem -pokrętko w pozycji **0**.

WSKAZÓWKI DOTYCZĄCE OBSŁUGI

1. Z mięsa należy usunąć kości, chrząstki oraz inne twarde części, które mogłyby uszkodzić bądź zablokować ostrze.
2. **UWAGA:** Maksymalny czas ciągłej pracy Urządzenia wynosi 7 minut. Jeżeli czas ten zostanie przekroczony, należy

natychmiast wyłączyć Urządzenie i odczekać około 30 minut przed jego ponownym uruchomieniem. Przekroczenie maksymalnego czasu pracy grozi uszkodzeniem Urządzenia.

3. **UWAGA:** Jeżeli ostrze zakleszczy się podczas pracy, natychmiast wyłącz Urządzenie i odłącz od źródła zasilania, a następnie usuń przyczynę zablokowania. Praca Urządzenia przy zablokowanym ostrzu może prowadzić do jego uszkodzenia.

CZYSZCZENIE I KONSERWACJA

Przed przystąpieniem do czyszczenia Urządzenia wyłącz je z gniazdka elektrycznego i odczekaj do jego całkowitego ostygnięcia.

1. Korpus Urządzenia przetrzyj zwilżoną szmatką, a następnie wytrzyj do sucha.
2. Do czyszczenia tacki na produkty, podajnika przesuwnego i uchwytu użyj wilgotnej ściereczki i delikatnego detergentu, a następnie wytrzyj do sucha.
3. W przypadku trudnych do usunięcia resztek w pobliżu ostrza, należy użyć drewnianej lub plastikowej łopatkki.

ZDEJMOWANIE, CZYSZCZENIE I WYMIANA OSTRZA

Ostrzeżenie: Przed przystąpieniem do zdjęcia, czyszczenia lub wymiany ostrza zawsze należy najpierw odłączyć Urządzenie od zasilania.

Aby zdjąć ostrze, przekręć śrubę mocującą w prawo o 90°, po czym wyjmij ostrze. Do odkręcenia śruby zaleca się użyć monety. Po założeniu ostrza przekręć śrubę mocującą w lewo o 90°, aby zablokować ostrze.

Ostrze można czyścić wilgotną, gładką ściereczką.

Miejsce za ostrzem również należy czyścić używając wilgotnej ściereczki.

ZDEJMOWANIE I CZYSZCZENIE PODAJNIKA PRZESUWNEGO

Ostrzeżenie: Przed przystąpieniem do czyszczenia zawsze należy najpierw odłączyć Urządzenie od zasilania. Aby zdjąć tackę przesuwaną, przesunąć blokadę w lewo (UNLOCK) i zsunąć tackę z prowadnicy. Aby założyć tackę przesuwaną, nałożyć ją ostrożnie na prowadnicę i zablokuj, przesuwając blokadę w prawo (LOCK).

Uwaga!

Podczas czyszczenia ostrza zachowaj ostrożność – ostrze jest ostre.

Uwaga!

Do mycia obudowy nie używaj silnych detergentów w postaci emulsji, mleczka, pasty itp. ani materiałów ściernych, które mogą m.in. usunąć naniesione informacyjne symbole graficzne, takie jak podziałki, oznaczenia, znaki ostrzegawcze itp.

Uwaga!

Nie zanurzaj wtyczki, przewodu zasilającego lub korpusu Urządzenia w wodzie lub innych płynach.

Uwaga!

Nie wkładaj żadnego elementu Urządzenia do zmywarki. Nieprzestrzeganie zasad użytkowania i konserwacji

Urządzenia zawarty w instrukcji obsługi może prowadzić do jego uszkodzenia, nieprawidłowego funkcjonowania oraz skrócenia okresu jego eksploatacji.

PRZECHOWYWANIE I TRANSPORT

Przed schowaniem Urządzenia należy je wyczyścić i osuszyć. Urządzenie należy przechowywać i transportować w opakowaniu zabezpieczającym przed wilgocią, kurzem i uszkodzeniami mechanicznymi. Urządzenie należy przechowywać w miejscach niedostępnych dla dzieci.

DANE TECHNICZNE

Model: EKR001X

Marka: RAVEN

Produkt: krajalnica

Zasilanie: 220–240 V~

Częstotliwość: 50/60 Hz

Moc znamionowa: 160 W

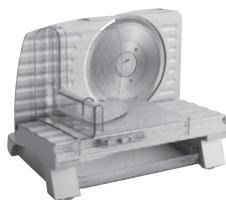
Klasa ochronności: druga (wzmocniona izolacja)

Maksymalny czas nieprzerwanej pracy: 7 minut

Zakres regulacji grubości krojenia: 0–20 mm

Średnica ostrza: 170 mm

Zestaw: krajalnica, podajnik przesuwany, uchwyt dociskający, tacka na produkty, instrukcja obsługi z kartą gwarancyjną



DEKLARACJA CE

Urządzenie zostało zaprojektowane, wyprodukowane i wprowadzone na rynek zgodnie z wymaganiami dyrektyw 2014/35/UE (LVD), 2014/30/UE (EMC) oraz 2009/125/WE (ERP) i dlatego wyrób został oznakowany znakiem CE oraz została wystawiona dla niego deklaracja zgodności udostępniana organom nadzorującym rynek.

PRAWIDŁOWA UTYLIZACJA PRODUKTU



Takie oznakowanie informuje, że sprzęt ten po okresie jego użytkowania nie może być umieszczany łącznie z innymi odpadami pochodzącymi z gospodarstwa domowego.

Użytkownik jest zobowiązany do oddania Urządzenia prowadzącym zbieranie zużytego sprzętu elektrycznego i elektronicznego. Prowadzący zbieranie, w tym lokalne punkty zbiórki, sklepy oraz gminne jednostki tworzą odpowiedni system umożliwiający oddanie tego sprzętu.

Właściwe postępowanie ze zużytym sprzętem elektrycznym i elektronicznym pomaga uniknąć szkodliwych dla zdrowia i środowiska naturalnego konsekwencji, które wynikają z obecności składników niebezpiecznych oraz niewłaściwego składowania i przetwarzania takiego sprzętu.

Przy produkcji Urządzenia ograniczono użycie niektórych substancji, które mogą negatywnie oddziaływać na środowisko w okresie użytkowania tego sprzętu oraz po jego zużyciu.



Symbol ten oznacza, że elementy opakowania nim oznaczone nadają się do recyklingu. Po rozpakowaniu Urządzenia prosimy o usunięcie elementów jego opakowania w sposób niezagrażający środowisku.



KARTA GWARANCYJNA

raven

NAZWA SPRZĘTU

krajalnica

TYP/MODEL

EKR001X

NR PARTII

DATA SPRZEDAŻY

NR RACHUNKU

PODPIS I PIECZĄTKA
SPRZEDAWCY

WARUNKI GWARANCJI

- 1. Thing4you z siedzibą w Radzyminie, adres: ul. Janusza Korczaka 89, 05-250 Radzymin, Polska, udziela nabywcy krajalnicy RAVEN EKRO01X (Produktu) 24-miesięcznej gwarancji na wolne od wad funkcjonowanie Produktu, licząc od daty jego nabycia przez nabywcę. Paragon lub faktura, wystawione przez sprzedawcę, potwierdzają datę nabycia Produktu.**
2. Gwarancja obowiązuje i jest stosowana na terytorium Rzeczypospolitej Polskiej.
3. Gwarant, w zakresie udzielonej gwarancji, zobowiązuje się usunąć na własny koszt wszelkie wady Produktu, z wyjątkiem wymienionych w pkt 6 i 7 poniżej. Usunięcie wad będzie następować poprzez naprawę lub wymianę wadliwego Produktu na nowy, wolny od wad, w możliwie najkrótszym czasie, jednakże nie dłuższym niż 14 dni.
4. W celu skorzystania z gwarancji nabywca jest zobowiązany zgłosić wadliwość Produktu w punkcie sprzedaży, w którym Produkt został nabyty, oraz dostarczyć tam wadliwy Produkt. Przeznaczony do wymiany Produkt powinien zostać dostarczony kompletny oraz z załączoną kartą gwarancyjną.
5. Produkt wolny od wad zostanie, na koszt Gwaranta, dostarczony do punktu sprzedaży, w którym Produkt został nabyty, w terminie określonym w pkt 3 powyżej.
6. Gwarancja nie obejmuje wad Produktu spowodowanych przez nabywcę (tzw. uszkodzeń mechanicznych) lub wynikających z:
 - użytkowania Produktu i jego instalacji w sposób niezgodny z instrukcją obsługi,
 - niekompletności reklamowanego Produktu,
 - niezgodności Produktu i dowodu zakupu i/lub gdy ze zniszczenia i nieczystości zawartych w nim danych,
 - przechowywania i konserwacji Produktu w sposób niewłaściwy i sprzeczny z wytycznymi zawartymi w instrukcji obsługi,
 - napraw lub przeróbek Produktu wykonywanych przez osoby nieuprawnione,
 - dostania się do wnętrza płynów lub ciał obcych na skutek używania Produktu w sposób niezgodny z instrukcją obsługi,
 - uszkodzenia Produktu z przyczyn zewnętrznych: zjawiska atmosferyczne, wyladowania elektryczne, spięcia w sieci zasilającej itp.
 - użytkowania Produktu do celów prowadzenia działalności gospodarczej lub w zastosowaniach przemysłowych.
7. Gwarancja nie obejmuje także czynności przewidzianych w instrukcji obsługi, do których wykonania zobowiązany jest nabywca we własnym zakresie i na własny koszt, np. zainstalowania Produktu, konserwacji Produktu.
8. Postanowienia gwarancji nie wyłączają, nie ograniczają ani nie zawieszają uprawnień nabywców (konsumentów), wynikających z powszechnie obowiązujących przepisów prawa, w tym przepisów o rękojmi za wady rzeczy sprzedanej.
9. Karta gwarancyjna jest ważna, jeżeli posiada podpis sprzedawcy i datę sprzedaży potwierdzoną pieczęcią firmy lub jednostki handlowej oraz podpis klienta. Karta gwarancyjna nie może zawierać skreśleń ani poprawek.
10. Duplikat karty gwarancyjnej może być wydany na pisemną prośbę po przedstawieniu przez użytkownika dowodu zakupu.
11. Uzyskanie szczegółowych informacji na temat Produktu, w tym zasad i trybu postępowania gwarancyjnego, jest możliwe pod numerem telefonu 22 560 67 27 lub adresem e-mail serwis@thing4you.pl, w dni robocze.

Akceptuję warunki niniejszej gwarancji

.....
(czytelny podpis kupującego)

PRODUCENT I DYSTRYBUTOR:
Thing4you
ul. Janusza Korczaka 89
05-250 Radzymin, Polska

raven.pl