

SENCOR®

SFD 3109BK



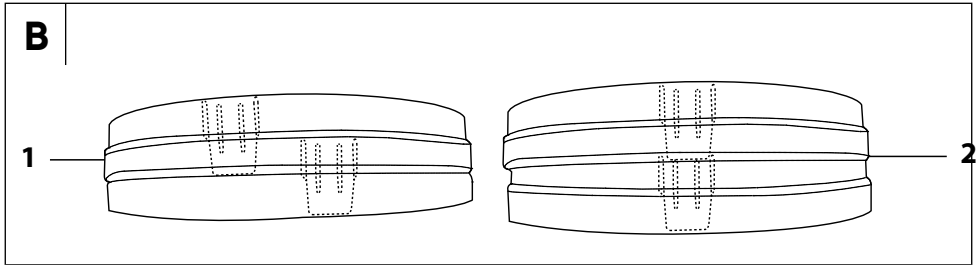
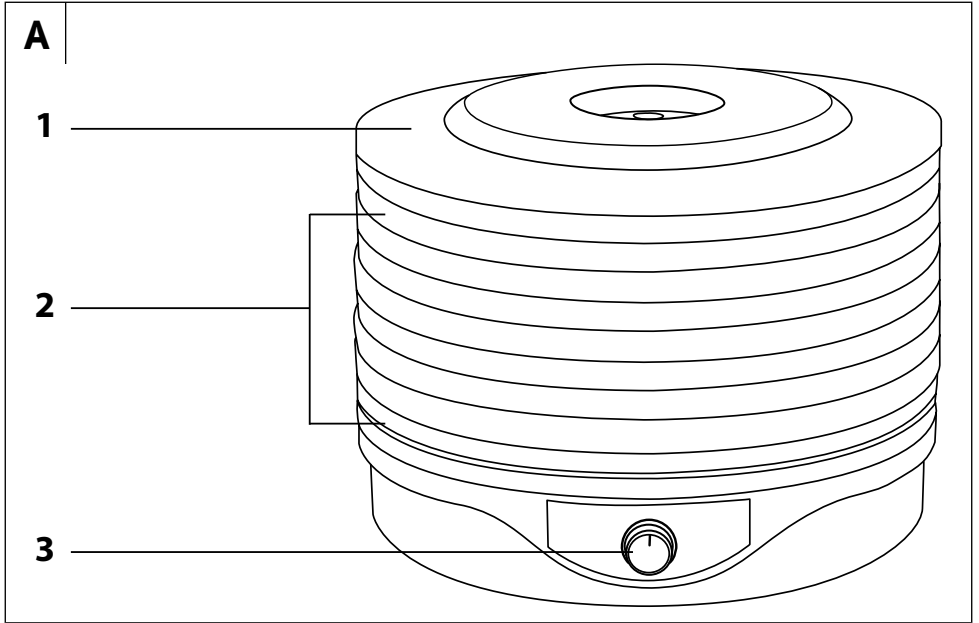
SUSZARKA DO ŻYWNOŚCI
Tłumaczenie oryginalnej instrukcji



SENCOR®

SFD 3109BK





Ważne wskazówki bezpieczeństwa

PROSIMY UWAŻNIE PRZECZYTAĆ I ZACHOWAĆ JE NA PRZYSZŁOŚĆ.

- Niniejsze urządzenie mogą obsługiwać dzieci w wieku 8 lat i starsze lub osoby z obniżonymi zdolnościami fizycznymi, zmysłowymi lub psychicznymi, bądź z niedostatecznymi doświadczeniami lub wiedzą, o ile znajdują się pod nadzorem, lub jeśli zostały pouczone o bezpieczny sposób eksploatacji urządzenia i zrozumiały potencjalne niebezpieczeństwa.
- Dzieci nie mogą bawić się urządzeniem. Dzieci poniżej 8 roku życia nie mogą wykonywać czyszczenia i konserwacji bez nadzoru osoby dorosłej.
- Jeżeli przewód zasilający uległ uszkodzeniu, jego wymianę należy wykonać w specjalizowanym punkcie serwisowym, aby uniknąć powstania niebezpiecznych sytuacji. Zabrania się używania urządzenia z uszkodzonym przewodem zasilającym.
- Dzieci poniżej 8 roku życia muszą znajdować się poza zasięgiem urządzenia i jego przewodu zasilającego.
- Przed podłączeniem urządzenia do gniazdka sieciowego upewnij się, czy napięcie podane na tabliczce znamionowej odpowiada napięciu w Twoim gniazdku.

- Woda i prąd elektryczny przedstawiają niebezpieczną kombinację. Nigdy nie używaj urządzenia bezpośrednio w pobliżu wanny, prysznicza lub basenu.
- Nigdy nie używaj akcesoriów, które nie zostały dostarczone razem z niniejszym urządzeniem lub nie są przeznaczone do tego urządzenia.
- Urządzenia nie umieszczaj na parapetach okien..
- Upewnij się, że przewód zasilający i wtyczka nie mogą dostać się do kontaktu z wodą lub wilgocią.
- Urządzenie stawiaj zawsze na równej, suchej powierzchni.
- Urządzenia nie spryskuj wodą, ani żadnym innym płynem. Części dolnej urządzenia, do której doprowadzony jest przewód zasilający nie zanurzaj w wodzie albo innej cieczy. Do urządzenia nie nalewaj wody ani innych cieczy.
- Urządzenie jest przeznaczone do użytku w gospodarstwach domowych. Nie korzystaj z niego w środowisku przemysłowym ani na zewnątrz!
- W pobliżu urządzenia nie stosuj sprayów.
- Jeżeli z urządzenia korzystał będziesz w pobliżu dzieci, bądź nadzwyczaj ostrożnym i miejsce do jego instalacji wybierz tak, by umieszczone było poza ich zasięgiem.
- Jeżeli nie będziesz korzystał z urządzenia, odłącz go od sieci elektrycznej. Przed czyszczeniem albo przemieszczeniem urządzenia postępuj w identyczny sposób. Przed rozłożeniem jego części pozostaw go ostygnąć.
- Nie podłączaj przewodu zasilającego do gniazdka, jeżeli poszczególne piętra urządzenia są obrócone

- (pozycja magazynowania) i nie obracaj go do pozycji magazynowania, jeżeli nie jest jeszcze zupełnie chłodne.
- Urządzenia nie stawiaj na kuchence elektrycznej lub gazowej lub w jej pobliżu, nie umieszczaj go w bliskości otwartego ognia oraz innych urządzeń i aparatów, które są źródłem ciepła.
 - Nie używaj uszkodzonego urządzenia, urządzenia z uszkodzonym przewodem zasilającym lub z uszkodzoną wtyczką przewodu zasilającego.
 - W żadnym przypadku nie naprawiaj sam urządzenia ani nie dokonuj w nim żadnych przeróbek – niebezpieczeństwo porażenia prądem elektrycznym! Wszelkie naprawy i regulację niniejszego urządzenia powierz wyspecjalizowanej firmie/serwisowi. Otwierając urządzenie w okresie gwarancyjnym ryzykuje się utratę gwarancji.
 - Przewodu zasilającego nie prowadź w pobliżu gorących powierzchni albo przez ostre przedmioty. Nie kładź na przewodzie zasilającym ciężkich przedmiotów, umieść go tak, aby nie można było po nim chodzić ani potykać się o kabel. Dbaj o to, by przewód sieciowy nie zwisał przez krawędź stołu albo by nie dotykał gorącej powierzchni.
 - Urządzenia nie wolno wyłączać z gniazdka sieciowego przez pociągnięcie za przewód zasilający - grozi to uszkodzeniem przewodu / gniazdka zasilającego.. Przewód z gniazdka odłącz ciągnąc za wtyczkę przewodu zasilającego.
 - Urządzenia nie wolno używać do innych celów, niż te, do których jest przeznaczone.

- Nie używaj niniejszego urządzenia, jeżeli uszkodzony jest przewód zasilający lub gniazdko, w przypadku jeżeli nie działa poprawnie, jest uszkodzone lub upadło na ziemię.



Ostrzeżenie:

Niniejsze urządzenie nie jest przeznaczone do sterowania za pośrednictwem programatora, zewnętrznego wyłącznika czasowego lub zdalnego sterowania.

- Niniejsze urządzenie jest przeznaczone do użytku w gospodarstwie domowym!
- Nie myj go w automatycznej zmywarce do naczyń!

urządzenia możesz (po jego wcześniejszym rozebraniu) wykorzystać jako karton transportowy.

- Przed pierwszym zastosowaniem trzeba wszystkie części akcesoriów (poszczególne piętra suszące, pokrywa) dokładnie umyć gorącą wodą z zastosowaniem kuchennego środka do mycia i następnie opłukać wodą do picia.
- Przed pierwszym zastosowaniem zalecamy również uruchomić urządzenie luzem i pozostawić pracować przez czas min. 4 godzin. Po wyłączeniu pozostaw urządzenie i wszystkie części akcesoriów ostygnąć i wywietrzyć, by pozbawione zostały ewentualnego zapachu.

Dane techniczne

Napięcie znamionowe.....	220-230 V
Częstotliwość znamionowa.....	50 Hz
Nominalny pobór mocy.....	250 W
Klasa ochrony (przed porażeniem prądem elektrycznym)	II
Hałas.....	20 dB(A)

Deklarowana wartość emisji hałasu tego urządzenia wynosi 20 dB(A), co oznacza poziom mocy akustycznej A w stosunku do referencyjnej mocy akustycznej 1 pW.

Wyjaśnienie terminów technicznych

Stopień ochrony przed porażeniem prądem elektrycznym:
Klasa II – Ochrona przed porażeniem prądem elektrycznym jest zapewniona za pomocą podwójnej lub wzmocnionej izolacji.

Producenta zastrzega sobie prawo do zmian tekstu, designu i specyfikacji technicznych ze względu na nieustanne udoskonalanie, bez wcześniejszego ostrzeżenia.

WSKAZÓWKI I INFORMACJE DOTYCZĄCE POSTĘPOWANIA ZE ZUŻYTYM OPAKOWANIEM

Wykorzystany materiał opakowania umieścić w miejscu określonym przez gminę do wyrzucania odpadu.

LIKwidACJA ZUŻYTYCH URZĄDZEŃ ELEKTRYCZNYCH I ELEKTRONICZNYCH



Niniejszy symbol na produktach lub towarzyszących dokumentach oznacza, iż zużytych produktów elektrycznych lub elektronicznych nie wolno wyrzucać do zwykłego odpadu komunalnego. Do poprawnej utylizacji, odnowy lub recyklingu oddać takie produkty w miejscach zbiorczych dla tego typu odpadów. Alternatywnie w niektórych państwach Unii Europejskiej albo innych krajach europejskich można oddać swe wyroby

lokalnemu sprzedawcy w czasie zakupu podobnego nowego wyrobu. Poprawną likwidacją niniejszego produktu pomożesz zachować cenne źródła naturalne i wspierać prewencję potencjalnych negatywnych wpływów na środowisko naturalne i zdrowie ludzkie, co mogły by być następstwem niepoprawnej likwidacji odpadów. Kolejnych informacji uzyskać można w urzędach gminnych lub miejscach zbioru odpadów. W przypadku niepoprawnej likwidacji niniejszego produktu nałożone mogą zostać kary zgodnie z lokalnymi przepisami.

Dla podmiotów w krajach Unii Europejskiej.

Jeżeli chcesz likwidować urządzenie elektryczne lub elektroniczne, pozyskaj potrzebne informacje od swego sprzedawcy lub dostawcy.

Likwidacja w krajach poza Unię Europejską.

Symbol ten obowiązuje w Unii Europejskiej. Jeżeli chcesz likwidować niniejsze urządzenie pozyskaj potrzebne informacje dot. poprawnej likwidacji w lokalnych urzędach lub od swego sprzedawcy.



Niniejszy wyrób spełnia wszelkie podstawowe wymagania dyrektyw UE, którymi jest on objęty.

