

SENCOR®

SCM 2130



LODÓWKA PODRÓŻNA
Tłumaczenie oryginalnej instrukcji

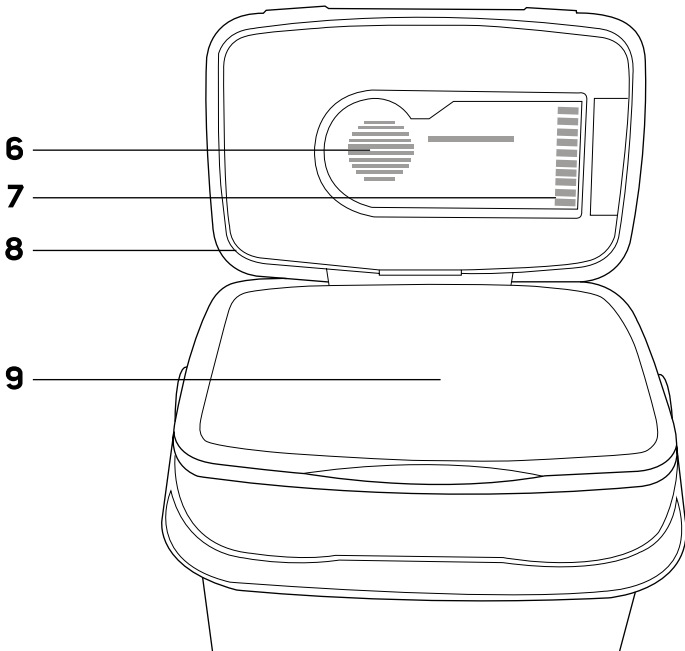
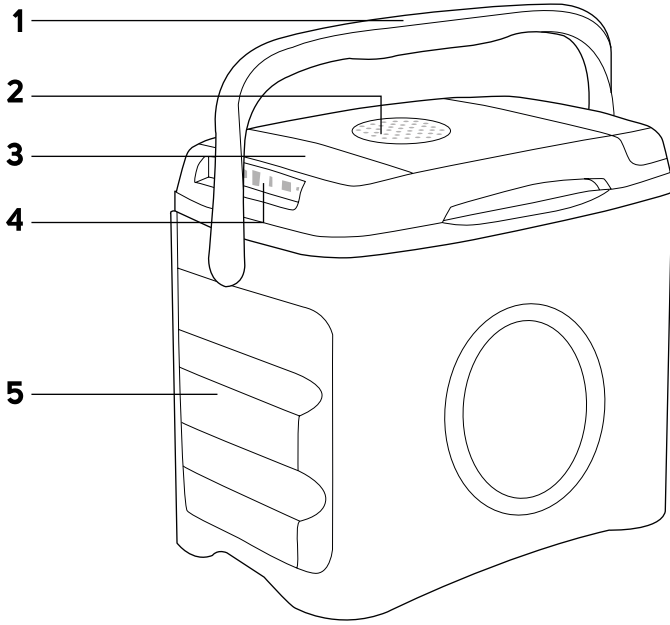


SENCOR®

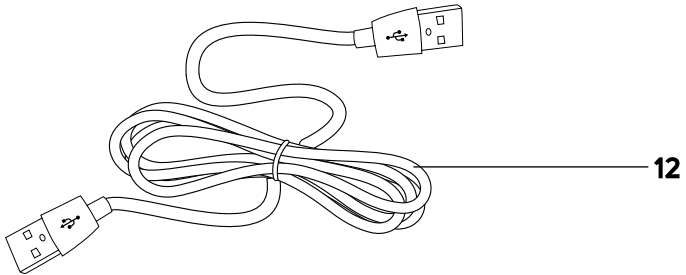
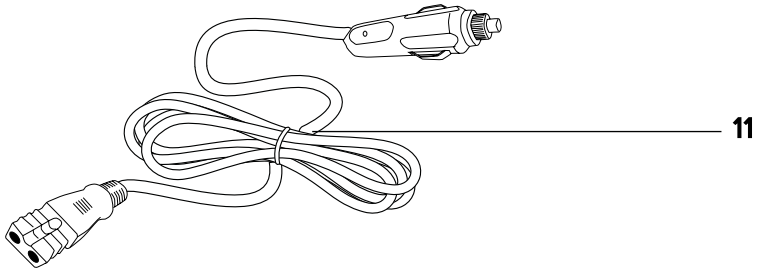
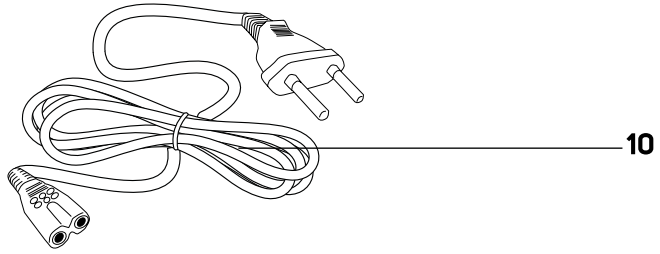
SCM 2130



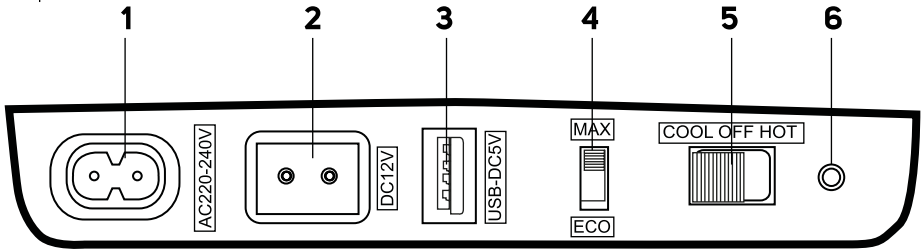
A



A



B



Ważne instrukcje dotyczące bezpieczeństwa

PROSIMY PRZECZYTAĆ UWAŻNIE I ZACHOWAĆ NA PRZYSZŁOŚĆ

- Produkt mogą używać dzieci w wieku 8 lat oraz starsze lub osoby z obniżonymi fizycznymi, zmysłowymi lub psychicznymi zdolnościami lub też z niedostatecznymi doświadczeniami lub wiedzą, o ile znajdują się pod nadzorem, lub jeśli zostały pouczone o tym, jak obchodzić się z nim w bezpieczny sposób i rozumiejące potencjalne niebezpieczeństwa.
- Dzieci w wieku od 3 do 8 lat mogą wkładać i wyjmować żywność z urządzeń chłodzących.
- Dzieci nie mogą bawić się produktem. Czyszczenia i konserwacji nie mogą dokonywać dzieci, nad którymi nie jest sprawowany nadzór.
- Jeżeli przewód zasilający uległ uszkodzeniu, jego wymianę należy wykonać w specjalizowanym punkcie serwisowym, w celu uniknięcia pojawienia się niebezpiecznych sytuacji. Zabrania się eksploatacji urządzenia z uszkodzonym przewodem zasilającym.



OSTRZEŻENIE:

Otworki wentylacyjne w pokrywie urządzenia lub jego obudowie muszą być wolno dostępne i to co najmniej 15 cm po każdej stronie.



OSTRZEŻENIE

Nie używaj urządzeń elektrycznych w pomieszczeniach do przechowywania żywności, o ile producent nie specyfikuje dokładny typ takiego urządzenia elektrycznego.

- Nie wkładaj ani nie przechowuj w niniejszym urządzeniu materiałów wybuchowych, np. spraye z gazem łatwopalnym.
- Niniejsze urządzenie jest przeznaczone do użytku w gospodarstwie domowym. Urządzenie jest również przeznaczone do eksploatacji indywidualnej w następujących pomieszczeniach:
 - aneksy kuchenne w sklepach, biurach i innych miejscach pracy;
 - urządzenia używane przez gości hotelowych, w motelach i innych obiektach noclegowych;
 - urządzenia stosowane przez usługodawców świadczących usługi noclegowe wraz ze śniadaniem;
 - urządzenie używane jako w punktach świadczących usługi gastronomiczne itp. punktach.



OSTRZEŻENIE:

Przy umieszczaniu urządzenia uważaj, by nie został zaczepiony albo uszkodzony przewód zasilający.



OSTRZEŻENIE

Nie umieszczaj wielokrotnych gniazdek przenośnych albo przenośnych kabli przedłużających na tylnej stronie urządzenia.

- Urządzenie można używać w gospodarstwie domowym, w samochodzie, przyczepie kempingowej, na łódce podczas kempingu (biwakowania). Nie może być jednak narażony na deszcz.
- Urządzenie może być zasilane wyłącznie bezpiecznym niskim napięciem, które zgodne jest z oznakowaniem w tabliczce znamionowej urządzenia.
- Urządzenie można podłączyć do więcej niż do jednego źródła zasilania. Przewód zasilający niniejszego urządzenia można podłączyć bezpośrednio do gniazdka 12 V o odpowiednim kształcie (np. zapalniczki w aucie), do gniazdka sieciowego 220–240 V ~ tylko za pośrednictwem dostarczanego przewodu lub za pośrednictwem USB o napięciu 5 V tylko z dostarczanym przewodem. Nigdy jednak nie podłączaj urządzenia do kilku źródeł energii. Występuje ryzyko jego niezwrótnego uszkodzenia.
- Wszystkie przewody i ich wtyczki utrzymuj w czystości. Podczas czyszczenia nie używaj metalowych ani w inny sposób przewodzących pomocy.
- W samochodach, które umożliwiają ładowanie urządzenie z 12 V gniazdka bez włączonego silnika, ważne jest sprawdzania stanu naładowania akumulatora, by nie doszło do jego zupełnego wyladowania.



Ostrzeżenie:

Zanim podłączysz urządzenie do gniazdka 220–240 V ~ na statku, upewnij się, że gniazdko wyposażone jest w wyłącznik bezpieczeństwa. W przeciwnym razie grozi niebezpieczeństwo wypadku.

- Nie korzystaj z urządzenia w pomieszczeniach z dużym stężeniem kurzu lub dużą wilgotnością, np. pralnie lub łazienki, w pomieszczeniach, gdzie magazynowane są substancje chemiczne, albo w środowisku przemysłowym.
- Nie umieszczaj urządzenia w pobliżu otwartego płomienia lub urządzeń, które są źródłem ciepła.
- Urządzenia nie narażaj na bezpośrednie promieniowanie słoneczne.
- Dbaj o to, by urządzenie nie wywróciło się.
- Urządzenia nie napętniaj lodem ani nie wlewaj do niego płyny.
- Nie zanurzaj urządzenia, przewodu zasilającego ani wtyczki oraz złącz w wodzie ani w innej cieczy.
- Urządzenia nie zostawiaj bez nadzoru, jeżeli podłączone jest do źródła napięcia elektrycznego.
- Zawsze odłącz urządzenie od źródła energii, jeśli nie będziesz je używać, przed jego przeniesieniem lub czyszczeniem.
- Nie manipuluj z wtyczką / złączem przewodu z mokrymi rękami.
- Nie odłączaj urządzenia od źródła napięcia elektrycznego poprzez pociąganie za przewód zasilający. Mogłoby dojść do jego uszkodzenia albo uszkodzenia gniazdka/wtyczki. Przewód odłączaj ciągnąc za wtyczkę/złącze przewodu.
- Dbaj o to, by przewód zasilający nie dotykał gorącej powierzchni, nie był zapętlony, wygięty ani w inny sposób uszkodzony.
- Nie używaj urządzenia, jeśli nie działa prawidłowo, zostało uszkodzone lub było zanurzone w wodzie. Wszelkie naprawy urządzenia należy powierzyć do wykonania w autoryzowanym punkcie serwisowym. Ingerencja w urządzenie w trakcie obowiązywania okresu gwarancyjnego, może skutkować utratą gwarancji.
- Producent nie jest odpowiedzialny za powstałe szkody lub skażenia spowodowane niepoprawnym użytkowaniem niniejszego urządzenie albo nieostrożnym obchodzeniem się z nim.

PL Lodówka podróżna

Instrukcja obsługi

Lodówka podróżna

- Dziękujemy Państwu za zakup naszego produktu marki SENCOR. Wierzymy, że będą Państwo zadowoleni z używania urządzenia. Przed użyciem tego urządzenia prosimy zapoznać się z jego instrukcją obsługi, i to nawet w wypadku, gdy jest Ci znana obsługa urządzeń podobnego typu. Używaj urządzenia zgodnie z treścią niniejszej instrukcji obsługi. Niniejszą instrukcję obsługi zachowaj do zastosowania w przyszłości.
- Minimum przez okres ustawowej rękojmi za wady produktu lub gwarancji na jakość zalecamy przechować oryginalne opakowanie transportowe, materiał opakowaniowy, paragon oraz potwierdzenie o zakresie odpowiedzialności, lub kartę gwarancyjną. Przed transportem urządzenia, zaleca się zapakować urządzenie w oryginalne opakowanie producenta.

OPIS URZĄDZENIA

A1 Rękojeść	A9 Przestrzeń do przechowywania żywności i napojów, objętość użytkowa 29 l
A2 Otwór wentylacyjny	A10 Przewód zasilający 220–240 V ~
A3 Pokrywa	A11 Przewód zasilający 12 V
A4 Panel sterowania	A12 Przewód USB
A5 Płaszcz zewnętrzny	
A6 Osłona wentylatora	
A7 Wylot powietrza	
A8 Uszczelka	

Bez ilustracji

3 szt. wkładek chłodzących

OPIS PANELU STEROWANIA

B1 Gniazdko do podłączenia przewodu zasilającego 220 – 240 V	HOT (ogrzewanie) – OFF (wyłączone) - COOL (chłodzenie)
B2 Gniazdko do podłączenia przewodu zasilającego 12 V	B6 Kontrolka świetlna trybu pracy (tryb chłodzenia – kontrolka świeci się na zielono; tryb ogrzewania – kontrolka świeci się na czerwono.)
B3 Gniazdko do podłączenia przewodu USB 5 V	
B4 Przełącznik napięcia elektrycznego MAX i ECO	
B5 Przełącznik trybów pracy	

PRZED PIERWSZYM UŻYCIEM

- Przed pierwszym użyciem wyjmij urządzenie i jego akcesoria z opakowania i usuń wszystkie etykiety propagacyjne lub metki lub etykiety. Skontroluj, czy urządzenia ani żadna z jego części nie są uszkodzone.
- Umieść lodówkę podróżną na stałej i równej powierzchni. Zabezpiecz wokół lodówki podróżnej dostateczną przestrzeń do poprawnej wentylacji, i to co najmniej 15 cm od każdej strony.
- Wytrzyj przestrzeń wewnętrzną lodówki podróżnej miękką gąbką lekko zwilżoną w ciepłej wodzie i wytrzyj suchą ścierką do sucha.
- Zalecamy zostawić pokrywę otwartą przez czas około 1-2 godzin, w celu usunięcia ewentualnego niepożądanego zapachu z przestrzeni wewnętrznej lodówki podróżnej.

PODSTAWOWE FUNKCJE I ELEMENTY LODÓWKI PODRÓŻNEJ

1. Wtyczka przewodu zasilającego 220–240 V nadaje się wyłącznie do podłączenia do poprawnie uziemionego domowego gniazdka sieciowego.
2. Wtyczka przewodu zasilającego 12 V nadaje się do podłączenia do bezpiecznego źródła zasilania o napięciu 12 V, np. z akumulatora samochodowego. Jeżeli napięcie będzie wyższe lub niższe, lodówka podróżna automatycznie przerwie pracę, w celu ochrony źródła zasilania. Zalecamy, by minimalne napięcie wejściowe było wyższe niż 11 V, natomiast maksymalne napięcie wejściowe nie przekraczało 15 V.
3. Wtyczka przewodu USB nadaje się do podłączenia przewodu USB z bezpiecznym napięciem 5 V.
4. Lodówka podróżna wyposażona jest w dwa tryby pracy: chłodzenie i ogrzewania. Obydwa tryby pracy można wybrać dla każdego typu zasilania. Po podłączeniu do źródła energii elektrycznej przesuń przełącznik do pozycji COOL, lodówka podróżna rozpocznie chłodzenie i kontrolka świetlna zapali się na zielono. Po przesunięciu przełącznika do pozycji HOT, kontrolka świetlna świecić się będzie na czerwono.
5. Jeżeli podłączysz lodówkę podróżną do gniazdka sieciowego, możesz ustawić napięcie elektryczne do MAX (maksymalne ustawienie napięcia elektrycznego) albo ECO (ustawienie, które gwarantuje oszczędzanie energii elektrycznej).
 - Jeżeli temperatura otoczenia jest zbyt wysoka, przesuń przełącznik do pozycji MAX, zwiększysz w ten sposób napięcie elektryczne i przyspieszysz proces chłodzenia.
 - Jeżeli temperatura otoczenia jest niska albo nie będziesz przez dłuższy czas korzystać z lodówki podróżnej w trybie ogrzewania, przesuń przełącznik do pozycji ECO. W tym ustawieniu żywność ani napoje nie będą zbyt zimne i jednocześnie osiągniesz wymaganą oszczędność energii.
6. Jeżeli będziesz używał lodówki podróżnej na dworze, np. podczas kempingowania lub pikniku, użyj wtyczki przewodu USB i dostarczanego przewodu USB.
7. Jeżeli będziesz korzystać z lodówki przez dłuższy czas, zalecamy najpierw przelimitować napięcie elektryczne do pozycji MAX, w celu szybszego osiągnięcia wymaganej temperatury, i potem przełączyć go do pozycji ECO, aby utrzymać temperaturę i jednocześnie osiągnąć oszczędności energii.
8. Całkowita moc lodówki podróżnej wynosi:
 - 55 W \pm 10 %: podłączenie do gniazdka sieciowego, przełącznik w pozycji MAX;
 - 45 W: podłączenie do 12 V źródła zasilania;
 - 10 W: podłączenie za pośrednictwem przewodu USB, przełącznik w pozycji ECO.
9. Przy temperaturze otoczenia 25 °C \pm 2 °C może temperatura w trybie chłodzenia na dzień lodówki podróżnej wynosić nawet o 18 - 20 °C poniżej temperatury na zewnątrz lodówki podróżnej, jeżeli przełącznik znajduje się w pozycji MAX. Jeżeli przełącznik znajduje się w pozycji ECO, może być taka różnica temperatur 10 °C. Dokładna wartość różnicy zależy zawsze od warunków otoczenia.
10. Przy temperaturze otoczenia 25 °C \pm 2 °C może temperatura w trybie ogrzewania osiągnąć na dzień lodówki podróżnej 55 °C \pm 5 °C, jeżeli przełącznik znajduje się w pozycji MAX i będzie utrzymywana na wartości około 30 °C w trybie ECO.
11. Przenośne źródło energii o pojemności 10 000 mAh (nie jest częścią dostawy) potrafi utrzymać lodówkę podróżną pracować przez czas 3–4 godzin.

UŻYCIE LODÓWKI PODRÓŻNEJ

- Niniejsza lodówka podróżna służy do chłodzenia żywności i napojów albo do ich przechowywania w ciepłym stanie. Przed włożeniem żywności do lodówki podróżnej zalecamy żywność dostatecznie schłodzić ewentualnie ogrzać, w celu dłuższego przechowywania w stanie chłodzonym, ewentualnie ciepłym, przez cały czas pracy lodówki podróżnej.

- Otwórz pokrywę i do przestrzeni wewnętrznej lodówki podróżnej włóż żywność i napoje. Zalecamy wkładać żywność i napoje w oryginalnych opakowaniach albo w innych odpowiednich opakowaniach.
- Pokrywę zamknij i postaw lodówkę podróżną na stałej powierzchni w zasięgu źródła napięcia elektrycznego. Upewnij się, że wokół lodówki podróżnej znajduje się wolna przestrzeń, w celu zapewnienia poprawnej wentylacji i by nie dochodziło do kumulacji ciepła.
- Przed podłączeniem do źródła napięcia elektrycznego upewnij się, że przełącznik trybu pracy znajduje się w pozycji OFF (wyłączone).
- Za pośrednictwem dostarczonego przewodu podłącz lodówkę podróżną do źródła energii el.
- Przełącznikiem wybierz tryb pracy: COOL (chłodzenie) albo HOT (ogrzewanie). Kontrolka świetlna świeci się na zielono (tryb chłodzenia) albo na czerwono (tryb ogrzewania).
- Po zakończeniu pracy lodówki podróżnej przełącz wyłącznik do pozycji OFF (wyłączone) i odłącz przewód zasilający od źródła energii elektrycznej.
- Wkładki chłodzące pozwalają na przyspieszenie wychłodzenie przestrzeni wewnętrznej lodówki podróżnej i następnie utrzymać włożoną żywność i napoje dłużej schłodzone, przede wszystkim jeżeli odłączysz lodówkę podróżną od źródła energii elektrycznej. Aby wykorzystać maksymalną wydajność wkładek chłodzących, włóż je przed użyciem do zamrażalnika na co najmniej 12 godzin. Wkładki chłodzące są zmywalne w czystej letniej wodzie, jednak nie są przeznaczane do mycia w zmywarce.



Ostrzeżenie:

Jeżeli korzystasz z lodówki podróżnej w trybie ogrzewania, zabrania się do niej wkładać konserwy, napoje gazowane albo inne typy żywności, które mogłyby na skutek zagrzania eksplodować.

Zalecenia:

- W pełni załadowaną lodówkę podróżną wyjmuj z trudno dostępnych miejsc (np. z bagażnika samochodu) zawsze prostopadle do osi wzdłużnej rękojści w kierunku do góry. Nigdy nie wyjmuj napełnionej lodówki podróżnej w kierunku osi wzdłużnej rękojści, tj. w bok, ponieważ mogłoby dojść do wyrwania rękojści i następnego uszkodzenia lodówki podróżnej przemieszczanej zawartości.

KONSERWACJA I CZYSZCZENIE

- Przed czyszczeniem przesuń przełącznik OFF (wyłączone), odłącz przewód zasilający od źródła energii elektrycznej i od gniazdka w lodówce podróżnej.
- Do czyszczenia jakichkolwiek części urządzenia nie używaj ściernych środków czyszczących, rozcieńczalników itp., które mogłyby uszkodzić powierzchnię urządzenia.



Ostrzeżenie:

Aby zapobiec niebezpieczeństwu porażenia prądem elektrycznym, nie zanurzaj urządzenia, przewodów zasilających ani wtyczek w wodzie albo innej cieczy.

- Lodówkę podróżną utrzymuj w czystości. Regularnie wytrzym ją miękką gąbką lekko zwilżoną w ciepłej wodzie i wytrzym do sucha czystą ścierką. Dbaj o to, by woda nie przedostała się do otworów wentylacyjnych.

Przechowywanie

- Przed przechowywaniem upewnij się, że urządzenie jest suche i czyste.

- Przechowuj urządzenie w suchym, czystym i dobrze wentylowanym miejscu, gdzie nie będzie ono narażone na ekstremalne temperatury i będzie poza zasięgiem dzieci lub zwierząt.

ROZWIĄZYWANIE PROBLEMÓW

- W poniższej tabeli znajdziesz problemy, z którymi możesz się spotkać podczas używania. Jeżeli dany problem pozostaje albo nie został podany w poniższej tabeli, przestań korzystać z lodówki podróżnej i zwróć się do autoryzowanego punktu serwisowego.

Problem	Prawdopodobna przyczyna	Sugerowane rozwiązanie
Lodówka podróżna nie włączyła się po podłączeniu przewodu do źródła energii elektrycznej i wybraniu trybu pracy.	Napięcie jest zbyt niskie.	Odłącz przewód od zasilania i skontroluj napięcie w gniazdku. Potem ponownie podłącz.
	Była przerwana dostawa energii elektrycznej.	Zwróć się do swego dostawcy energii elektrycznej.
Po uruchomieniu wentylator nie działa.	Wentylator jest uszkodzony.	Zwróć się do autoryzowanego punktu serwisowego.
Lodówka podróżna w trybie chłodzenia nie chłodzi, temperatura w środku jest zbyt wysoka.	Czujnik chłodzenia został niepoprawnie zainstalowany.	Zwróć się do autoryzowanego punktu serwisowego.
Lodówka podróżna nie chłodzi ani ogrzewa, kiedy podłączona jest do źródła zasilania i wentylator pracuje.	Błąd czujnika chłodzenia.	Zwróć się do autoryzowanego punktu serwisowego.
Lodówka podróżna nie działa, kiedy włożone jest zapalniczki papierosów.	Wtyczka włożona jest niepoprawnie.	Włącz poprawnie wtyczkę przewodu do zapalniczki papierosów.
Lodówka podróżna pracuje, ale kontrolka świetlna trybu pracy nie świeci się.	Kontrolka świetlna trybu pracy nie działa.	Zwróć się do autoryzowanego punktu serwisowego.

DANE TECHNICZNE

Napięcie	220-240 V~ / 12 V	napięcie stałe / 5 V	napięcie stałe
Częstotliwość	50 Hz		
Pobór mocy	55 W / 45 W / 10 W		
Maksymalna wydajność chłodzenia.....	18 °C do 20 °C	(poniżej temperatury otoczenia)	
Maksymalna wydajność ogrzewania	50-60 °C		
Klasa klimatyczna	N/SN		
Izolacja.....	Cyklo pentan (C5H10)		
Objętość nominalna brutto.....	30 l		
Objętość użytkowa.....	29 l		
Długość przewodu zasilającego 12 V.....	145 cm		
Długość przewodu zasilającego 220-240 V.....	120 cm		
Długość przewodu zasilającego USB.....	45 cm		
Wymiary (sz x w x gł).....	460 x 440 x 292 mm		
Masa.....	5,1 kg		

Stopień ochrony przed porażeniem prądem elektrycznym:



Klasa II – Ochrona przed porażeniem prądem elektrycznym zabezpiecza podwójna lub wzmocniona izolacja.

Zmiany tekstu oraz specyfikacji technicznych zastrzeżone.

WSKAZÓWKI I INFORMACJE DOTYCZĄCE POSTĘPOWANIA ZE ZUŻYTYM OPAKOWANIEM

Zużyty materiał opakowaniowy odłóż w miejscu wyznaczonym przez władze lokalne do zbiórki odpadów.

LIKWIDACJA ZUŻYTYCH URZĄDZEŃ ELEKTRYCZNYCH I ELEKTRONICZNYCH



Niniejszy symbol na produktach lub towarzyszących dokumentach oznacza, iż zużytych produktów elektrycznych lub elektronicznych nie wolno wyrzucać do zwykłego odpadu komunalnego. Do poprawnej utylizacji, renowacji i recyklingu przekaz produkty do specjalistycznych punktów zbiórki odpadów. W niektórych krajach Unii Europejskiej lub innych krajach w Europie można przekazać zużyte urządzenie sprzedawcy

detalicznemu przy zakupie innego nowego podobnego urządzenia. Poprawną likwidacją niniejszego produktu pomożesz zachować cenne źródła naturalne i wesprzeć prewencję potencjalnych negatywnych wpływów na środowisko naturalne i zdrowie ludzkie, co mogły by być następstwem niepoprawnej likwidacji odpadów. Aby uzyskać więcej informacji, skontaktuj się z lokalnymi władzami lub punktem zbiórki. Przy niewłaściwej utylizacji tego rodzaju odpadów mogą zostać nałożone grzywny zgodnie z przepisami krajowymi.

Dla podmiotów gospodarczych na terenie Unii Europejskiej

Przed przystąpieniem do utylizacji urządzeń elektrycznych lub elektronicznych, uzyskaj potrzebne informacje od swego sprzedawcy lub dostawcy.

Utylizacja w krajach poza Unię Europejską

Symbol ten obowiązuje w Unii Europejskiej. Przed przystąpieniem do utylizacji produktu, załadaj w lokalnych urzędach lub od sprzedawcy potrzebnych informacji o poprawnym sposobie utylizacji.



Niniejszy produkt spełnia wszelkie właściwe podstawowe wymagania dyrektyw UE.

