

# SENCOR®

## SHP 3500BL



## PL ■ Maszynka do strzyżenia włosów

*Tłumaczenie oryginalnej instrukcji*

### PRZECZYTAJ UWAŻNIE I ZACHOWAJ W CELU SKORZYSTANIA W PRZYSZŁOŚCI.

#### Ostrzeżenia ogólne

- Z niniejszego urządzenia mogą korzystać dzieci w wieku od 8 lat oraz osoby o obniżonych zdolnościach fizycznych, percepcyjnych i umysłowych lub niewielkim doświadczeniu i wiedzy, o ile jest nad nimi sprawowany nadzór lub zostały one pouczone o korzystaniu z urządzenia w bezpieczny sposób i zdają sobie sprawę z ewentualnego niebezpieczeństwa.
- Dzieci nie mogą bawić się urządzeniem.
- Dzieci bez nadzoru nie mogą wykonywać czyszczenia i konserwacji przeznaczonej do wykonania przez użytkownika.
- Jeżeli przewód zasilający uległ uszkodzeniu, jego wymianę należy wykonać w specjalizowanym punkcie serwisowym, w celu uniknięcia pojawienia się niebezpiecznych sytuacji. Zabrania się używania urządzenia z uszkodzonym przewodem zasilającym.
- Części urządzenia, które należy przymocować lub postawić, należy przymocować lub postawić w sposób uniemożliwiający spadnięcie do wody.
- Zabrania się pokładania USB przewodu zasilającego przez ostre przedmioty. Przestrzegaj, aby przewód nie zwiślał przez krawędź stołu lub nie dotykał rozgrzanej powierzchni.
- Przestrzegaj, aby nie doszło do ściśnięcia lub stłoczenia przewodu USB.
- Aby wyciągnąć końcówkę USB z ładowarki lub źródła napięcia, należy zawsze wyciągnąć końcówkę lub ładowarkę, nigdy za przewód.
- Przewód zasilający USB przechowuj w suchym miejscu.
- Nie owijaj USB przewodu zasilającego wokół rękojeści szczoteczki.
- Nie podłączaj ani nie odłączaj USB przewodu zasilającego urządzenia od gniazdka elektrycznego mokrymi rękoma.
- Przed podłączeniem przewodu USB do źródła napięcia lub ładowarki, upewnij się, że napięcie znamionowe podane na tabliczce fabrycznej jest zgodne z napięciem elektrycznym w gniazdku, do którego chcesz go podłączyć. Nie używaj przedłużaczy.
- Urządzenie należy przechowywać, ładować i używać w temperaturze otoczenia od 15°C do 35°C. Nie doładowywać urządzenia przez okres dłuższy niż jest potrzebny do całkowitego naładowania. Po zakończeniu ładowania odłącz urządzenie ładowarki/zasilacza.
- Zabrania się oddziaływania na urządzenie temperatury przekraczającej 50 °C. Ryzyko uszkodzenie wbudowanego akumulatora.
- Urządzenie jest wyposażone w wbudowany akumulator o długim okresie żywotności, który można wymienić wyłącznie w autoryzowanym punkcie serwisowym. Nigdy nie próbuj otworzyć urządzenie we własnym zakresie.



#### Ostrzeżenie:

Nie otwieraj urządzenia w celu wyjęcia akumulatora. Nigdy nie rozłamuj akumulatora, nie rób zwarcia i nie wrzucaj go do ognia. Przy niewłaściwej manipulacji występuje niebezpieczeństwo wycieku substancji toksycznych, pożaru lub wybuchu.

- Zabrania się ładowania, używania i przechowywania urządzenia w łazience lub w miejscach, gdzie występuje ryzyko osunięcia się do wanny, umywalki albo innego naczynia z wodą.
- Jeżeli urządzenie wpadnie do wody, w żadnym wypadku nie sięgaj po niego, ale natychmiast odłącz wtyczkę przewodu zasilającego od gniazdka. Nigdy nie używaj urządzenia albo ładowarki, które znajdowały się w wodzie. Urządzenie należy przekazać do naprawy w autoryzowanym punkcie serwisowym.



**Ostrzeżenie:**

Z urządzenia nie korzystaj w wannie ani w kabinie prysznicowej. Nie czyść jej pod kranem, nie spryskuj ją wodą ani innymi płynami ani nie zanurzaj jej w wodzie ani innej cieczy.

**BEZPIECZEŃSTWO PODCZAS EKSPLOATACJI URZĄDZENIA**

- Niniejsza maszynka do strzyżenia jest przeznaczona do zastosowania domowego i służy do strzyżenia ludzkich włosów, wąsów i włosków. Maszynka do strzyżenia nie jest przeznaczona do celów komercyjnych ani do obcinania sierści zwierząt.
- Maszynki do strzyżenia używaj wyłącznie do suchych i czystych włosów, wąsów i włosków. Nie używaj jej do mokrych albo prawie umytych włosów lub wąsów, na które została naniesiona pianka do golenia, żel itp.
- Urządzenie i jego akcesoriów używaj zgodnie z zaleceniami podanymi w niniejszej instrukcji obsługi.
- Korzystaj wyłącznie z oryginalnych akcesoriów dostarczonych z niniejszą maszynką do strzyżenia.
- Maszynki oraz przewodu USB należy używać wyłącznie w pomieszczeniach zamkniętych. Nie używaj urządzenia na zewnątrz.
- Maszynki do strzyżenia nie używaj w pomieszczeniach, gdzie używane są rozpylacze aerozolowe albo gdzie podawany jest tlen.
- Maszynki do strzyżenia i jej akcesoriów nie narażaj na działanie środowiska zewnętrznego, ekstremalnych temperatur, bezpośredniego promieniowania słonecznego, nadmiernej wilgotności lub nadmiernie zapyłonego środowiska.
- Maszynki do strzyżenia i jej akcesoriów nie umieszczaj w pobliżu elementów grzewczych, otwartego płomienia oraz innych źródeł ciepła.

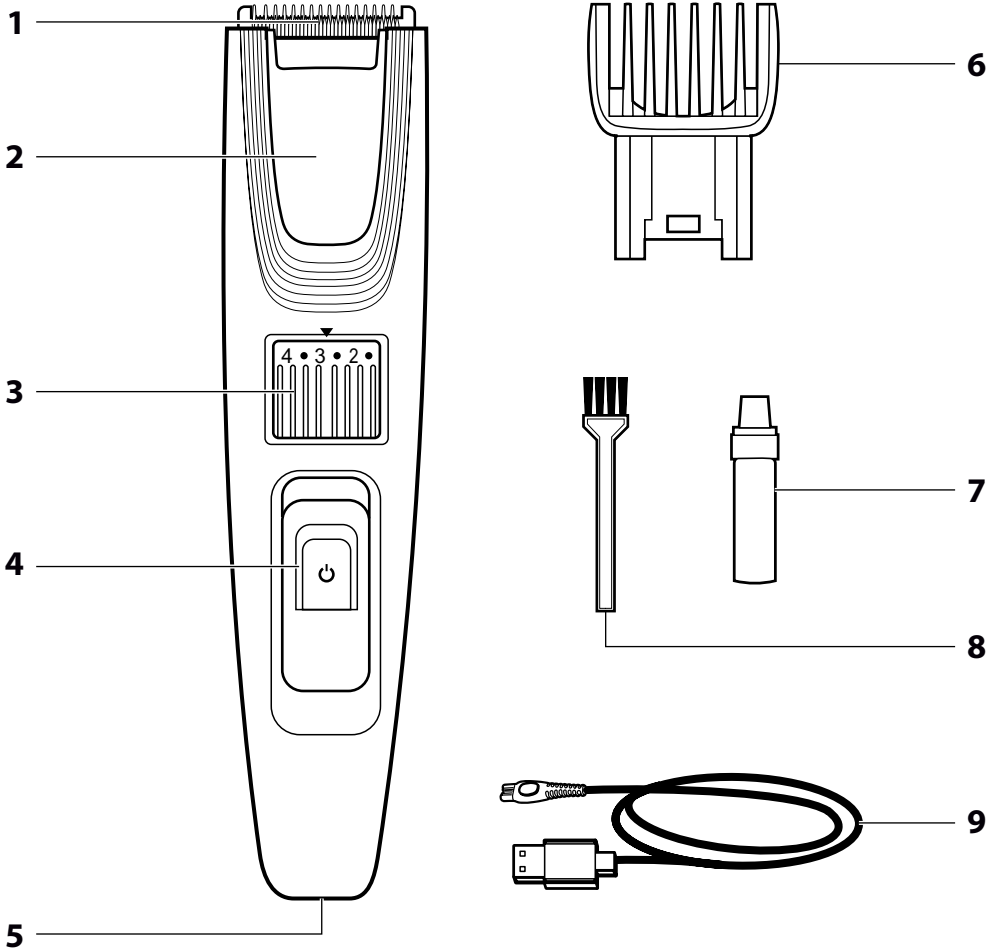


**Ostrzeżenie:**

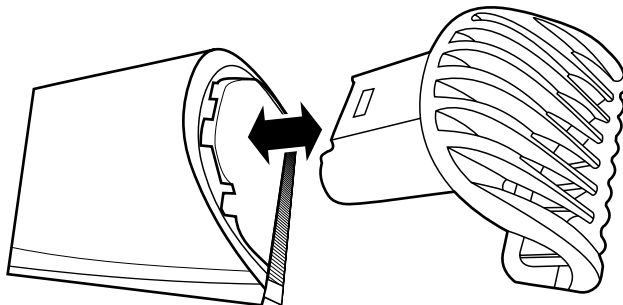
Maszynkę do strzyżenia przechowuj suchą.

- Przed każdym użyciem sprawdź, czy wybrana końcówka grzebieniowa nie jest uszkodzona. Nigdy nie używaj maszynki do strzyżenia z uszkodzoną końcówką.
- Przy użyciu albo podczas ładowania może dochodzić do zagrzewania maszynki do strzyżenia. Jest to normalne zjawisko.
- Maszynkę do strzyżenia utrzymuj w bezpiecznej odległości od oczu.
- Maszynkę do strzyżenia zawsze wyłącz i odłącz od gniazdka elektrycznego, jeżeli nie będzie używana, jeżeli zostawiasz ją bez nadzoru oraz przede wszystkim przed przymocowaniem, zdjęciem albo wymianą końcówki, przed czyszczeniem, konserwacją lub przechowywaniem. Maszynkę do strzyżenia i zasilacz należy przechowywać w suchym środowisku.
- Maszynkę do strzyżenia utrzymuj w czystości. Czyszczenie i konserwację wykonuj zgodnie z instrukcjami podanymi w rozdziale Czyszczenie i konserwacja.
- Nie wykonuj żadnej innej konserwacji urządzenia, poza czyszczeniem poszczególnych części urządzenia, które zostały opisane w rozdziale Czyszczenie i konserwacja.
- Nie używaj, w jakikolwiek sposób uszkodzonej maszynki lub USB przewodu zasilającego.
- Maszynki do strzyżenia nie używaj, jeżeli upadła na podłogę, jeżeli została zanurzona w wodzie lub nie działa poprawnie albo jest jakkolwiek uszkodzona.
- By uniknąć powstania niebezpiecznej sytuacji, nie naprawiaj ani nie przerabiaj sam maszynki do strzyżenia ani jej akcesoriów. Wszelkie naprawy należy powierzyć do wykonania w autoryzowanym punkcie serwisowym. Ingerencją w urządzenie narażasz się na ryzyko utraty ustawowego prawa wynikającego z roszczeń do wad gwarancji jakości.

**A**



**B**



- Przed użyciem tego urządzenia prosimy o dokładne zapoznanie się z niniejszą instrukcją, nawet jeżeli używasz produktu podobnego rodzaju. Używaj urządzenia zgodnie z treścią niniejszej instrukcji obsługi. Niniejsza instrukcja obsługi zachowaj do zastosowania w przyszłości. Jeśli będziesz przekazywać urządzenie innej osobie, zapewnij, aby była załączona z urządzeniem niniejsza instrukcja obsługi.
- Rozpakuj uważnie urządzenie, zwracając przy tym uwagę, abyś nie wyrzucił żadnej części materiału opakowaniowego, zanim nie znajdziesz wszystkich części urządzenia. Minimum przez okres ustawowej rękojmi za wady produktu lub gwarancji na jakość zalecamy przechować oryginalne opakowanie transportowe, materiał opakowaniowy, paragon oraz potwierdzenie o zakresie odpowiedzialności, lub kartę gwarancyjną. W razie konieczności przewozić urządzenie, zaleca się zapakować urządzenie w oryginalny karton producenta.

### OPIS MASZYNY DO STRYŻENIA I JEJ AKCESORIÓW

- |  |  |
|--|--|
| <b>A1</b> Jednostka tnąca z ostrzami ze stali nierdzewnej o szerokości 28 mm       | <b>A5</b> Gniazdo do podłączenia przewodu zasilającego |
| <b>A2</b> Pojemnik na włosy  | <b>A6</b> Końcówka grzebieniowa o rozmiarze 10 mm      |
| <b>A3</b> Regulator do ustawienia długości strzyżenia w zakresie 0,5-10 mm         | <b>A7</b> Olej do smarowania elementu tnącego          |
| <b>A4</b> Przełącznik do włączenia i wyłączenia maszyny wraz z kontrolką zasilania | <b>A8</b> Szczoteczka do czyszczenia                   |
|  | <b>A9</b> USB przewód zasilający                       |

### ZASTOSOWANIE

- Maszynka nadaje się do strzyżenia czystych, suchych lub bardzo lekko nawilżonych włosów lub wąsów. Maszynka nie jest przeznaczona do strzyżenia świeżo umytych włosów, cięcia sztrucznych włosów albo sierści zwierzęcej.
- Maszynka przeznaczona jest do użycia w gospodarstwach domowych, nie jest przeznaczona do działalności gospodarczej albo innego zawodowego wykorzystania.

### ŁADOWANIE MASZYNY DO STRYŻENIA

- Istnieją dwa sposoby ładowania maszyny do strzyżenia:
  - za pomocą źródła zewnętrznego z USB złączem (np.: komputer, rozgałęźnik USB, powerbank itp.).
  - za pomocą ogólnie używanej ładowarki USB, podłączonej do gniazdka elektrycznego.



#### Notatka:

Wybrane źródło energii musi mieć wyjście 5 V DC, 1000 mA.

- Mniejszą końcówkę USB przewodu zasilającego podłącz do złącza znajdującego się pod spodem maszyny, większe złącze do wybranego źródła energii.
- Kontrolka ładowania znajdującą się z przełącznikiem **A4** zacznie świecić czerwonym kolorem. Czas ładowania różni się od aktualnego poziomu naładowania akumulatora. Jeżeli akumulator jest całkowicie wyładowany, to czas potrzebny do całkowitego doładowania wynosi około 120 minut.
- Po pełnym naładowaniu akumulatora, wskaźnik zacznie świecić się zielonym światłem. Przewód zasilający odłącz od maszyny oraz od źródła energii.



#### Ostrzeżenie:

Nie zostawiaj maszyny do strzyżenia podłączonej do źródła energii przez dłuższy czas, niż jest potrzebny do jej pełnego doładowania.

- W pełni naładowany akumulator maszyny do strzyżenia zapewni do 60 minut bezprzewodowej pracy. Akumulator następnie należy ponownie doładować.

### ZALECENIA DO WYDŁUŻENIA ŻYWOTNOŚCI AKUMULATORA

- Aby wbudowany akumulator pracował jak najdłużej, ładuj, używaj i magazynuj maszynkę do strzyżenia w temperaturze otoczenia 15-35 °C w suchym środowisku. Niższe albo wyższe temperatury negatywnie wpływają na żywotność akumulatora.
- Zaleca się całkowite wyładowanie akumulatora, przed przystąpieniem do ponownego doładowania.
- Jeżeli nie korzystasz z maszyny przez dłuższy czas, naładuj akumulator przynajmniej raz na 6 miesięcy.

### ZASTOSOWANIE

#### SMAROWANIE ELEMENTU TNĄCEGO

- Aby zagwarantować odpowiednią możliwość poruszania się elementu tnącego, zaleca się przed pierwszym użyciem i następnie po kilku następnych użyciach nasmarować głowicę do strzyżenia.
- Na element tnący nałóż dwie krople oleju smarującego i równomiernie rozdziel je. Nadmiar oleju wytrzyj czystą, suchą szmatką.



#### Ostrzeżenie:

Olej smarujący przechowuj poza źródłami pożaru oraz poza zasięgiem dzieci.  
Oleju smarującego nie polykaj i unikaj kontaktu z oczami. Jeżeli dojdzie do kontaktu z oczami, opłucz je zimną wodą i w razie konieczności wyszukaj pomocy lekarskiej.

### PRZYGOTOWANIE PRZED ROZPOCZĘCIEM STRYŻENIA

- Maszynki do strzyżenia używaj wyłącznie do czystych i suchych albo lekko zwilżonych włosów. Nie używaj jej do mokrych albo świeżo umytych włosów lub wąsów, na których znajduje się żel itp. Wąsy przycinaj suche bez zastosowaniu żelu lub pianki do golenia.



#### Ostrzeżenie:

Nie używaj maszyny do strzyżenia, jeżeli na skórze masz otwarte rany, rany cięte albo pęcherze.

Zanim rozpoczniesz strzyżenie włosów lub wąsów, zapoznaj się z wszystkimi instrukcjami dot. użycia.

- Maszynkę może używać bezpośrednio osoba strzyżona lub inna osoba. Jeżeli wykonujesz strzyżenie innej osoby, głowa tej osoby musi znajdować się na wysokości twojej klatki piersiowej. Zapewnij sobie wygodną pozycję do strzyżenia. Przed strzyżeniem włosy rozczesz w kierunku ich rośnięcia.
- Do minimalizacji zanieczyszczenia odzieży przez ostrzyżone włosy, przykryj osobie, której będziesz strzyć włosy, szyję i ramiona ręcznikiem.
- Przed każdym użyciem upewnij się, że element tnący jest czysty.
- Przed każdym użyciem przekonaj się, że element tnący albo wybrana końcówka grzebieniowa nie jest uszkodzona. Nigdy nie używaj maszyny do strzyżenia z uszkodzonym lub zniszczonym elementem tnącym albo końcówką grzebieniową.

### STRYŻENIA BEZ KOŃCÓWKI GRZEBIENIOWEJ

- Maszynki bez końcówki grzebieniowej możesz użyć na przykład do strzyżenia włosów bardzo blisko naskórka lub do wyrównania linii szyi i w okolicy uszy.



#### Ostrzeżenie:

Ostrza elementu tnącego obetną wszystkie włosy, wąsy lub włoski, z którymi się zetkną i dlatego bądź bardzo ostrożnym podczas manipulacji z włączoną maszynką do strzyżenia.

- Za pomocą regulatora **A2** ustaw odpowiednią długość strzyżenia. Jeżeli z maszyny korzystasz pierwszy raz, zalecamy wypróbować najpierw dłuższe strzyżenie, następnie dostosować ustawienie dla krótszego strzyżenia.
- Maszynkę do strzyżenia włączysz i wyłączysz przyciskiem **A4**.
- Każdorazowo po skończeniu używania maszyny, należy urządzenie wyczyścić zgodnie z instrukcjami podanymi w rozdziale Czyszczenie i konserwacja.

### STRYŻENIA Z KOŃCÓWKĄ GRZEBIENIOWĄ

- Z maszynką do strzyżenia jest dostarczona końcówka grzebieniowa **A6** dla różnych długości strzyżenia.



#### Ostrzeżenie:

Końcówki grzebieniowe zakładaj na element tnący wcześniej, niż włączysz maszynkę do strzyżenia, a przed jej zdejmowaniem zawsze wyłącz maszynkę.

- Końcówkę nasuń od góry do rowków strzyżarki, patrz rys. **B**. Zawsze upewnij się, czy końcówka jest prawidłowo zamocowana.
- Za pomocą regulatora **A3** ustaw odpowiednią długość strzyżenia. Jeżeli z maszyny korzystasz pierwszy raz, zalecamy wypróbować najpierw dłuższe strzyżenie, następnie dostosować ustawienie dla krótszego strzyżenia.
- Maszynkę do strzyżenia włączysz i wyłączysz przyciskiem **A4**.
- Każdorazowo po skończeniu używania maszyny, należy urządzenie wyczyścić zgodnie z instrukcjami podanymi w rozdziale Czyszczenie i konserwacja.

### RADY I WSKAZANIA

- Strzyżenie z końcówką grzebieniową należy wykonywać przy ustawionej najwyższej wysokości strzyżenia, następnie stopniowo obniżaj wysokość strzyżenia.
- Zanotuj użyte ustawienie długości dla określonego stylu fryzury, byś następnym razem nie musiał go skomplikowanie wyszukiwać.
- Najsprawniejsze jest strzyżenie przeciw kierunkowi wzrostu włosów.
- Ponieważ włosy rosną w różnym kierunku, trzeba także maszynką poruszać w różnym kierunku (do góry, w dół, na poprzek)
- Poszczególne ruchy maszynki powtarzaj tak, byś ostrzył nawet te włosy, których poprzednimi ruchami nie osiągnąłeś.
- Dbaj o to, by płaska część nasadki grzebieniowej była zupełnie w kontakcie z naskórkiem głowy. To zapewnia równomiernie wyniki strzyżenia.
- Aby osiągnąć dobrych wyników także przy krętych, rzadkich lub długich włosach, możesz spróbować prowadzić włosy grzebieniem w kierunku do maszyny do strzyżenia.
- Przycinanie wąsów wykonuj wolnym ruchem w kierunku pod wąs, od dołu do góry. Jeżeli przycinasz wąsy przy pomocy końcówki grzebieniowej, pamiętaj o tym, że końcówka grzebieniowa musi być nieustannie w kontakcie z naskórkiem, by

zapewnione było równomierne strzyżenie. Po zamocowaniu końcówki z powrotem do elementu tnącego nie zapomnij o ponownym ustawieniu długości strzyżenia.

- Element tnący regularnie czyść i pozabawiaj strzyżonych włosów i wąsów. Jeżeli w pojemniku **A2** zgromadzi się duża ilość włosów albo wąsów, zdejmij go z maszyny, zawartość usuń. Pojemnik można również opłukać pod bieżącą wodą i następnie wytrzeć do sucha.

## KONSERWACJA I CZYSZCZENIE

- Przed przystąpieniem do czyszczenia, wyłącz maszynkę do strzyżenia. Nigdy nie czyść maszyny, jeżeli jest podłączona do źródła energii elektrycznej, podczas ładowania akumulatora.
- Regularnym czyszczeniem po każdym zastosowaniu zapewnisz jej poprawne działanie.



### Ostrzeżenie:

Niniejsza maszyna nie nadaje się do czyszczenia pod bieżącą wodą. Maszynki i zasilacza nie spryskuj wodą ani inną cieczą, ani jej zanurzaj w wodzie lub innej cieczy.

## CZYSZCZENIE ELEMENTU TNĄCEGO

- Jeżeli na jednostce tnącej założona jest niektóra z końcówek grzebieniowych, zdejmij ją.
- Szczoteczką całkowicie usuń z elementu tnącego resztki włosów, wąsów albo wąsów.
- Zwolnij element tnący naciskając w stronę ostrza w kierunku od uchwytu, po czym zdejmij z maszyny.



### Ostrzeżenie:

Ostrza jednostki tnącej są ostre, zachowaj szczególną ostrożność podczas manipulacji.

- Za pomocą szczoteczki usuń z jednostki tnącej, jak również z przestrzeni wewnętrznej maszyny pod jednostką tnącą wszystkie resztki włosów albo wąsów.
- Po wyczyszczeniu, załóż jednostkę tnącą z powrotem na maszynkę do strzyżenia. W pierwszej kolejności włóż dolną część jednostki tnącej do uchwytu strzyżarki, następnie naciśnij górną część jednostki, aż usłyszysz wyraźne kliknięcie.

## CZYSZCZENIE KOŃCÓWKI GRZEBIENIOWEJ

- Końcówki grzebieniowe strzyżenia można czyścić czystą i suchą ściereczką lub umyć pod lekko ciepłą bieżącą wodą. Po umyciu końcówki ostrożnie wytrzyj miękką, suchą ściereczką i następnie zostaw do wyschnięcia.

## CZYSZCZENIE MASZYNI DO STRYŻENIA

- Korpus maszyny do strzyżenia można czyścić czystą i suchą ściereczką. W przypadku większego zanieczyszczenia możesz użyć lekko zwilżonej ściereczki. Wyczyszczoną powierzchnię następnie wytrzyj do sucha.
- Do czyszczenia zasilacza sieciowego użyj suchej i czystej ściereczki.
- Do czyszczenia nie używaj szczotki z twardymi szczeciniami, ściernych środków czyszczących, rozpuszczalników itd. W przeciwnym razie mogłoby dojść do uszkodzenia powierzchni.

## SMAROWANIE OSTRZY ELEMENTU TNĄCEGO

- Aby zagwarantować poprawne poruszenie się elementu tnącego, zaleca się wykonywać regularnie smarowanie elementu tnącego.
- Jeżeli na elemencie tnącym znajduje się końcówka grzebieniowa, należy ją zdjąć. Na element tnący nałóż dwie krople oleju smarującego i równomiernie rozdziel je. Nadmiar oleju wytrzyj czystą, suchą szmatką.



### Ostrzeżenie:

Olej smarujący przechowuj poza źródłami pożaru oraz zasięgiem dzieci. Olej smarujący nie polykaj i unikaj kontaktu z oczami. Jeżeli dojdzie do kontaktu z oczami, opłucz je zimną wodą i w razie konieczności wyszukaj pomocy lekarskiej.



### Notatka:

Po zużyciu dostarczonego oleju użyj oleju, który nie zawiera kwasu, np. oleju przeznaczonego do maszyn do szycia.

## PRZECHOWYWANIE

- Po skończeniu eksploatacji można maszynkę do strzyżenia z kompletnymi akcesoriami położyć w odpowiednim miejscu poza dostępem dzieci. Nie narażaj maszyny do strzyżenia na działanie wysokiej temperatury, bezpośrednie działanie promieni słonecznych, nadmierną wilgotność i nie umieszczaj jej w nadmiernie zapyłonym środowisku.

## DANE TECHNICZNE

### Maszynka do strzyżenia

Wbudowany akumulator.....	Li-Ion, 3,7 V, 500 mAh
Wejście.....	5V, 1000 mA
Wymiary (wysokość x głębokość x szerokość).....	165 x 50 x 37 mm
Masa.....	121 g
Poziom emisji hałasu.....	72 dB(A)

### USB przewód zasilający

Wejście.....	5V, 1000 mA
Klasa ochronności (przed porażeniem prądem elektrycznym).....	II
Stopień ochrony przed porażeniem prądem elektrycznym.....	IP20

Deklarowany poziom hałasu emitowanego przez urządzenie wynosi 72 dB (A), co oznacza poziom A mocy akustycznej w stosunku do referencyjnej mocy akustycznej 1 pW.

### Wyjaśnienie pojęć technicznych

#### Stopień ochrony przed porażeniem prądem elektrycznym:

**IP20** – Urządzenie jest skonstruowane tak, by nie można było dotknąć żadną częścią ciała ludzkiego niebezpiecznych części czynnych i jednocześnie urządzenie nie jest chronione przed szkodliwym działaniem wody, która mogłaby się przedostać do urządzenia.



#### Klasa ochrony (przed porażeniem prądem elektrycznym):

Klasa II – Ochrona przed porażeniem prądem elektrycznym zabezpiecza podwójną lub wzmacnioną izolacją.

Zmiana tekstu i parametrów technicznych zastrzeżona.

## UTYLIZACJA ZUŻYTYCH AKUMULATORÓW

Przed oddaniem maszyny do strzyżenia w punkcie zbiorczym należy wyjąć z urządzenia wbudowany akumulator. Wyjęcie akumulatora zapewni autoryzowany punkt serwisowy. Jeżeli urządzenie zostało już raz rozmontowane w celu ekologicznej utylizacji, nie można go ponownie użyć.



Symbol ten oznacza, że zastosowane akumulatory i baterie nie można usuwać do odpadu komunalnego. Utylizację akumulatorów i baterii należy wykonywać w punktach zbioru przeznaczonych do tego celu. Poprawna utylizacja akumulatorów i baterii pomaga w profilaktyce negatywnych wpływów na środowisko naturalne i zdrowie ludzi.

### Utylizacja w krajach poza Unię Europejską

Symbol ten obowiązuje w Unii Europejskiej. Utylizacja niniejszego urządzenia wymaga uzyskania w lokalnych urzędach lub od swego sprzedawcy, potrzebnych informacji dot. poprawnej utylizacji

## WSKAZÓWKI I INFORMACJE DOTYCZĄCE POSTĘPOWANIA ZE ZUŻYTYM OPAKOWANIEM

Zużyty materiał opakowaniowy odłóż w miejscu wyznaczonym przez władze lokalne do zbiórki odpadów.

## LIKWIDACJA ZUŻYTYCH URZĄDZEŃ ELEKTRYCZNYCH I ELEKTRONICZNYCH



Niniejszy symbol na produktach lub towarzyszących dokumentach oznacza, iż zużytych produktów elektrycznych lub elektronicznych nie wolno wyrzucać do zwykłego odpadu komunalnego. Do poprawnej utylizacji, renowacji i recyklingu przekaż produkty do specjalistycznych punktów zbiórki odpadów. W niektórych krajach Unii Europejskiej lub w innych krajach europejskich możesz zwrócić swoje produkty lokalnemu sprzedawcy w przypadku zakupu podobnego nowego produktu.

Poprawną utylizacją produktu pomagasz zachować cenne źródła naturalne i przyczyniasz się do zapobiegania potencjalnym negatywnym wpływom na środowisko naturalne i zdrowie człowieka, które mogłyby być następstwem niewłaściwej utylizacji odpadów. Aby uzyskać szczegółowych informacji, skontaktuj się z lokalnym urzędem lub najbliższym miejscem zbiórki odpadów. W przypadku niedotrzymania postępowania utylizacji tego rodzaju odpadów, zgodnie krajowymi przepisami, mogą zostać nałożone kary.

### Dla podmiotów gospodarczych na terenie Unii Europejskiej

Przed przystąpieniem do utylizacji urządzeń elektrycznych lub elektronicznych, uzyskaj potrzebne informacje od swego sprzedawcy lub dostawcy.

### Utylizacja w krajach poza Unię Europejską

Symbol ten obowiązuje w Unii Europejskiej. Przed przystąpieniem do utylizacji produktu, zapytaj w lokalnych urzędach lub od sprzedawcy potrzebnych informacji o poprawnym sposobie utylizacji.



Niniejszy produkt spełnia wszelkie właściwe podstawowe wymagania dyrektywy UE.