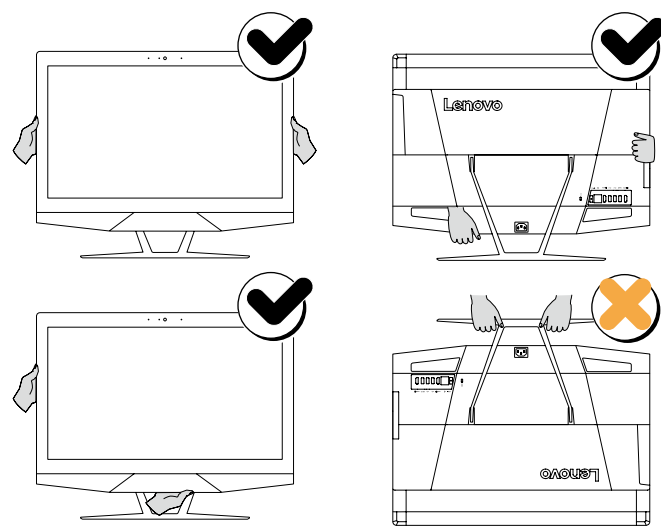


Przenoszenie komputera



Pomoc systemu Windows

Pomoc systemu Windows udostępnia szczegółowe informacje dotyczące korzystania z systemu operacyjnego Windows. Aby uzyskać dostęp do pomocy systemu Windows, wykonaj następujące czynności:
Otwórz menu Start, a następnie kliknij lub stuknij pozycję **Wprowadzenie**, aby uzyskać więcej szczegółów.
Możesz także wpisać **Wprowadzenie** lub szukane hasło w polu wyszukiwania na pasku zadań. Uzyskasz sugestie i odpowiedzi na pytania dotyczące systemu Windows oraz najtrafniejsze wyniki wyszukiwania z komputera i z Internetu.

Aby przeprowadzić odzyskiwanie systemu po wystąpieniu poważnego błędu w systemie Windows 10, kliknij lub naciśnij przycisk Start i wybierz kolejno **Ustawienia** → **Aktualizacja i zabezpieczenia** → **Odzyskiwanie**. Następnie postępuj zgodnie z instrukcjami na ekranie, aby odzyskać system.

OSTRZEŻENIE: System operacyjny Windows jest dostarczany przez firmę Microsoft Corporation. Należy z niego korzystać zgodnie z Umową Licencyjną Użytkownika Oprogramowania (EULA) zawartą między użytkownikiem i firmą Microsoft. W przypadku pytań dotyczących systemu operacyjnego należy kontaktować się bezpośrednio z firmą Microsoft.

Korzystanie z innych podręczników

Na komputerze znajduje się Przewodnik po ważnych informacjach o produkcie. Aby uzyskać dostęp do tego przewodnika, wykonaj następujące czynności:

- Otwórz menu Start, a następnie kliknij lub naciśnij pozycję **Lenovo Companion**. Jeśli aplikacja Lenovo Companion nie jest wyświetlana w menu Start, kliknij lub naciśnij pozycję **Wszystkie aplikacje**, aby wyświetlić wszystkie programy, a następnie kliknij lub naciśnij pozycję **Lenovo Companion**.
- Kliknij lub naciśnij **Pomoc techniczna** → **Podręcznik użytkownika**.

Modele bez preinstalowanych systemów operacyjnych i klientów infrastruktury VDI (Virtual Desktop Infrastructure):

Przejdź do witryny pomocy technicznej firmy Lenovo, aby uzyskać dostęp do podręczników. Dodatkowe informacje zawiera sekcja „Pobieranie podręczników”.

Pobieranie podręczników

Najnowsze publikacje elektroniczne dotyczące tego komputera są dostępne w witrynie pomocy technicznej firmy Lenovo. Aby pobrać publikacje, przejdź do witryny: www.lenovo.com/UserManuals.

Informacje dotyczące serwisu i pomocy technicznej

Poniżej opisano pomoc techniczną dostępną dla posiadanego produktu w okresie gwarancyjnym i w okresie eksploatacji produktu. Objasnienia warunków gwarancyjnych firmy Lenovo można znaleźć w Ograniczonej Gwarancji Lenovo. Szczegóły dotyczące uzyskiwania dostępu do pełnej treści gwarancji opisano w sekcji „Uwaga dotycząca Ograniczonej Gwarancji Lenovo” w dalszej części tego dokumentu. Nabywcy usług firmy Lenovo mogą znaleźć szczegółowe informacje w następujących warunkach i postanowieniach:

- Aktualizacje i rozszerzenia usług gwarancyjnych firmy Lenovo, przejdź do: <http://support.lenovo.com/lwsu>
- Usługi firmy Lenovo w zakresie ochrony przed skutkami wypadków, przejdź do: <http://support.lenovo.com/ladps>
- Pomoc techniczna online jest dostępna w całym okresie eksploatacji produktu pod adresem: <http://www.lenovo.com/support>

Wymiana lub modernizacja sprzętu

Informacje dotyczące bezpieczeństwa przy wymianie części CRU

Nie otwieraj komputera, ani nie próbuj żadnych napraw przed zapoznaniem się z rozdziałem „Ważne informacje dotyczące bezpieczeństwa” w *Przewodniku po informacjach dotyczących bezpieczeństwa, gwarancji, ochrony środowiska i recyklingu* oraz *Przewodniku po ważnych informacjach o produkcie* dostarczanych wraz z komputerem.

Jeśli nie masz już kopii *Przewodnika po informacjach dotyczących bezpieczeństwa, gwarancji, ochrony środowiska i recyklingu* ani *Przewodnika po ważnych informacjach o produkcie*, możesz je uzyskać z witryny internetowej pod adresem <http://www.lenovo.com/UserManuals>.

Instrukcje przed demontażem

Przed przystąpieniem do demontażu:

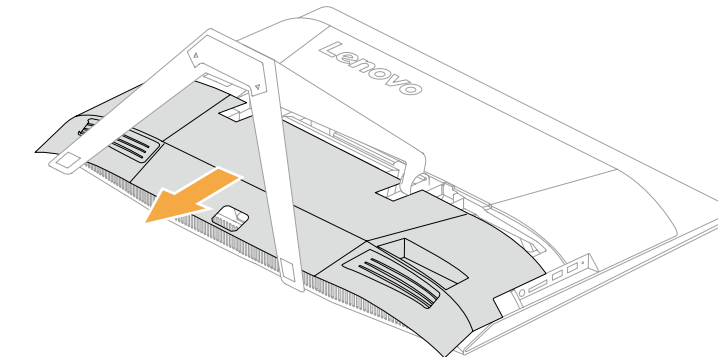
- Wyłącz zasilanie systemu i wszystkich urządzeń peryferyjnych.
- Odcłóż wszystkie kable zasilające i sygnałowe od komputera.
- Umieść system na płaskiej, stabilnej powierzchni.

Do części CRU dla tego komputera należą: klawiatura, mysz, zasilacz lub przewód zasilający, moduł pamięci, napęd optyczny i napęd dysku twardego. Ten rozdział zawiera instrukcje wymiany następujących części:

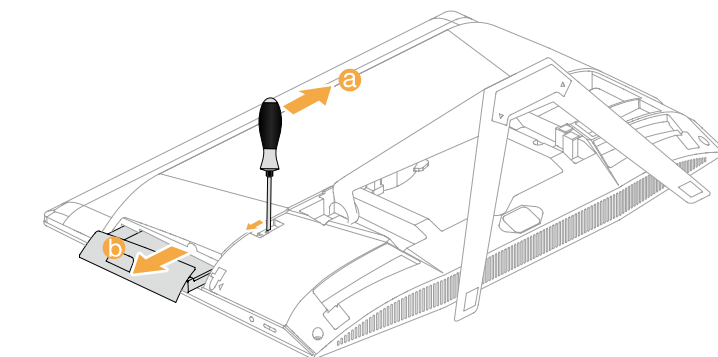
- Napęd optyczny (wykonaj kroki: **1 2**)
- Moduł pamięci (wykonaj kroki: **1 3**)
- Napęd dysku twardego (wykonaj kroki: **1 4**)

Wymiana lub modernizacja sprzętu

1 Zdejmowanie dolnej pokrywy

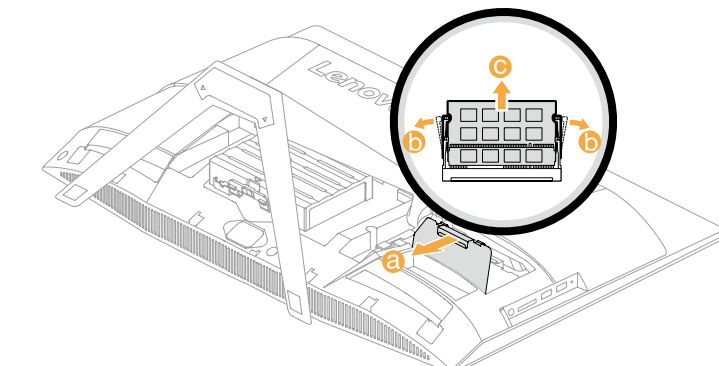


2 Wymiana napędu dysków optycznych

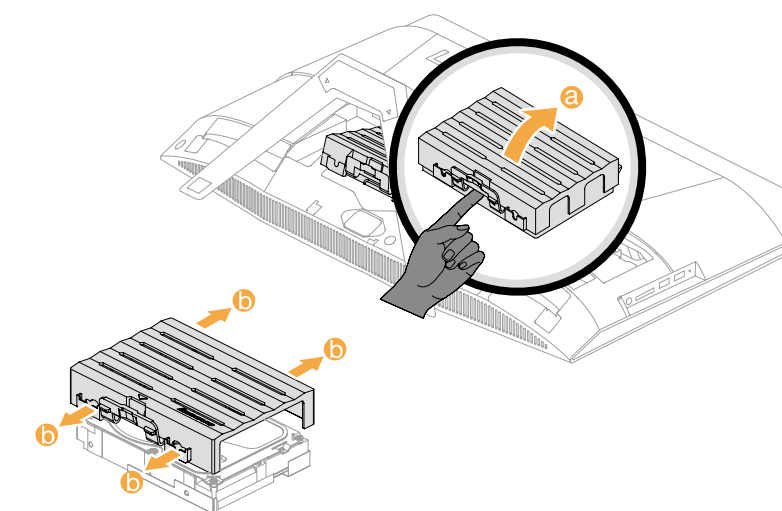


Wymiana lub modernizacja sprzętu

3 Wymiana modułu pamięci



4 Wymiana napędu dysku twardego



ideacentre
AIO 700 Series
Przewodnik
Szybki start

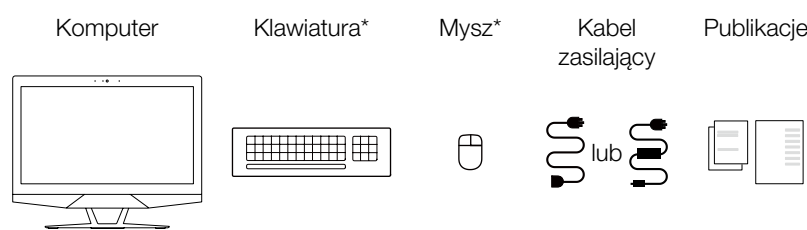
Następujące informacje odnoszą się do komputerów typu ideacentre AIO 700:
FOBE [AIO 700-24ISH / Energy Star] / FOBG [AIO 700-24AGR / Energy Star]
FOBD [AIO 700-27ISH / Energy Star] / FOBF [AIO 700-22ISH / Energy Star]

Lenovo, logo Lenovo oraz ideacentre to znaki towarowe firmy Lenovo w USA i/lub innych krajach.
Windows to znak towarowy firm z grupy Microsoft.
Inne nazwy firm, produktów i usług mogą być znakami towarowymi lub znakami usług innych firm.

© Copyright Lenovo 2015. KLAUZULA DOTYCZĄCA OGRANICZONYCH PRAW:
Jeśli dane lub oprogramowanie są dostarczane zgodnie z przepisami amerykańskiej agencji rządowej GSA (General Services Administration), korzystanie, reprodukcja i rozpowszechnianie podlegają ograniczeniom wynikającym z kontraktu nr GS-35F-05925.



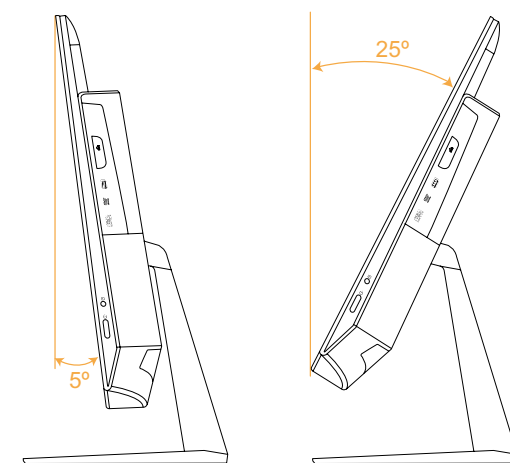
1 Odpakuj



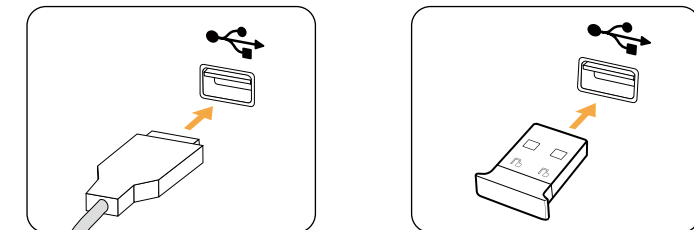
* Tylko wybrane modele.

1. Niektóre modele mogą zawierać elementy, które nie zostały wymienione.
2. Opisy w niniejszym przewodniku mogą nie odpowiadać danemu komputerowi ze względu na różnice modelu i konfiguracji.
3. Konstrukcja i specyfikacje produktu mogą ulegać zmianie bez powiadamiania.

2 Wyreguluj podstawę komputera

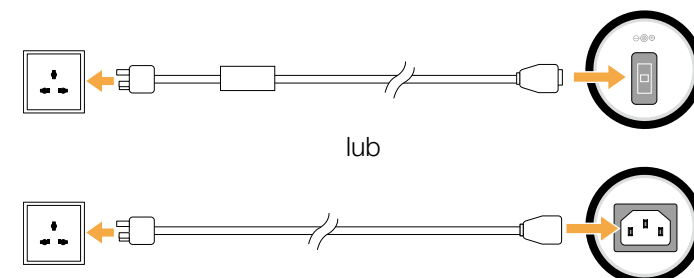


3 Podłącz klawiaturę i mysz

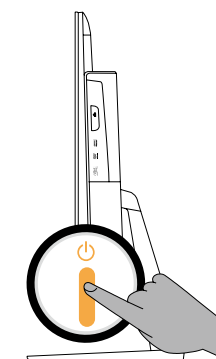


UWAGA: Jeśli komputer jest wyposażony w bezprzewodową klawiaturę lub mysz, podłącz je zgodnie z instrukcją instalacji tych urządzeń.

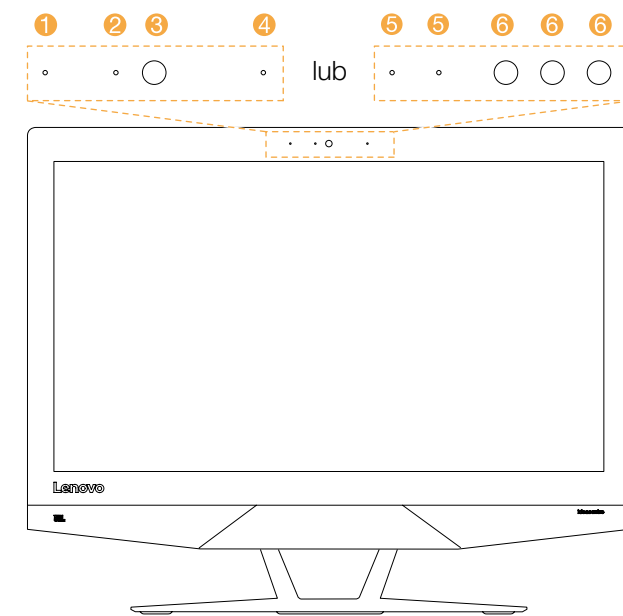
4 Podłącz kabel zasilający



5 Włącz komputer



Widok komputera z przodu

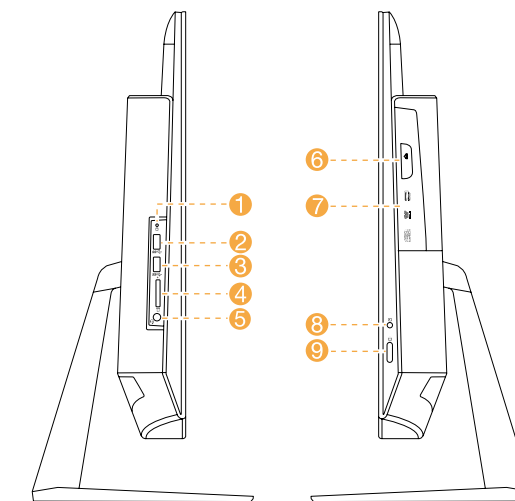


- | | |
|------------------------|-----------------------------------|
| 1 Wbudowany mikrofon | 4 Wbudowany mikrofon ¹ |
| 2 Kontrolka LED kamery | 5 Wbudowany mikrofon |
| 3 Wbudowana kamera | 6 Kamera 3D |

¹ Tylko wybrane modele.

OSTRZEŻENIE: Jeśli używany komputer jest wyposażony w pilot zdalnego sterowania na podczerwień (IR), nie umieszczaj odbiornika podczerwieni USB w tej samej płaszczyźnie co ekran.

Widok komputera z lewej i prawej strony

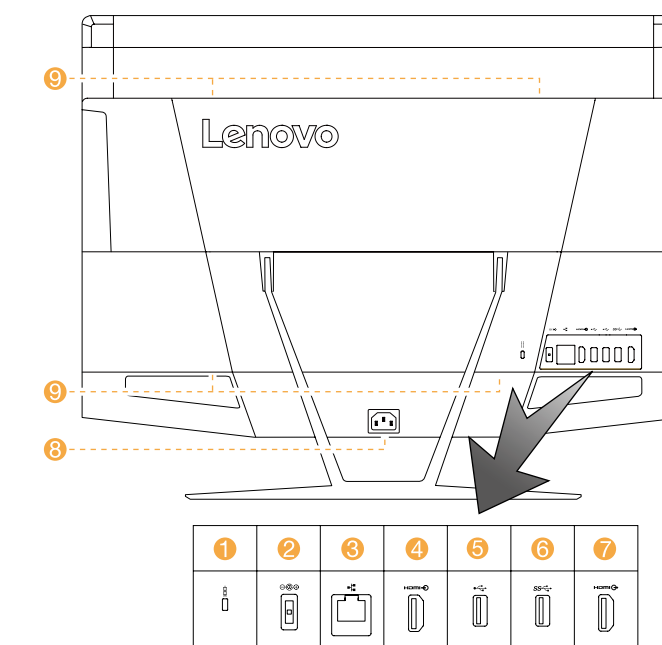


- | | |
|--|--|
| 1 Kontrolka dysku twardego | 6 Przycisk wysuwania dysku optycznego ¹ |
| 2 Złącze USB 3.0 | 7 Napęd optyczny lub dysk SSD |
| 3 Złącze USB 3.0/złącze ładowarki USB ¹ | 8 Przełącznik trybu PC/HDMI-in ¹ |
| 4 Czytnik kart pamięci | 9 Przycisk zasilania |
| 5 Gniazdo audio ² | |

¹ Tylko wybrane modele.

² Gniazdo audio: Służy do podłączania słuchawek.

Widok komputera z tyłu



- | | |
|------------------------------------|---------------------------------|
| 1 Mocowanie linki zabezpieczającej | 6 Złącze USB 3.0 |
| 2 Złącze zasilania ¹ | 7 Złącze HDMI-out ¹ |
| 3 Złącze sieci Ethernet | 8 Złącze zasilania ¹ |
| 4 Złącze HDMI-in ¹ | 9 Otwory wentylacyjne |
| 5 Złącza USB 2.0 (2) | |

¹ Tylko wybrane modele.

OSTRZEŻENIE: Nie blokuj otworów wentylacyjnych w obudowie komputera. Zablockowane wyloty powietrza mogą powodować przegrzanie.

Podłączanie do Internetu

Połączenie z Internetem wymaga zawarcia umowy z usługodawcą internetowym (ISP) oraz dodatkowego sprzętu. Usługodawcy ISP i ich oferty różnią się w poszczególnych krajach. Skontaktuj się z usługodawcą ISP, aby poznać ofertę dostępną w danym kraju. Komputer obsługuje połączenia sieci bezprzewodowej (tylko wybrane modele) lub przewodowej, która łączy komputer z innymi urządzeniami.

Przewodowe połączenie sieciowe

W przypadku sieci przewodowych podłącz jeden koniec kabla ethernetowego (nabywany osobno) do złącza sieci Ethernet w komputerze, a drugi koniec podłącz do routera sieciowego lub modemu szerokopasmowego. Skontaktuj się z usługodawcą ISP w celu uzyskania szczegółowych instrukcji konfiguracji.

UWAGA: Procedury instalacji modemu szerokopasmowego lub routera różnią się w zależności od producenta urządzenia. Postępuj zgodnie z instrukcjami producenta.

Bezprzewodowe połączenie sieciowe

W celu uzyskania dostępu do domowej sieci bezprzewodowej można użyć wbudowanej anteny Wi-Fi.

Aby połączyć komputer z siecią bezprzewodową:

Kliknij lub stuknij ikonę sieci, następnie wybierz nazwę routera. Kliknij lub stuknij opcję **Połącz**, następnie postępuj zgodnie z instrukcjami wyświetlanymi na ekranie.

Przetestuj sieć bezprzewodową, otwierając przeglądarkę sieci Web i uzyskując dostęp do witryn internetowych.