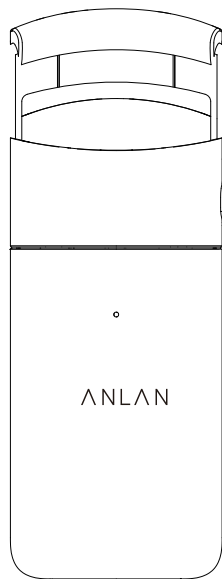


ANLAN

Elektryczna zalotka do rzęs ANLAN
MR-2017

Instrukcja obsługi



Dziękujemy za zakup Elektrycznej zalotki do rzęs ANLAN. Aby zapewnić bezpieczne i prawidłowe użytkowanie, prosimy o zapoznanie się z niniejszą instrukcją przed użyciem.

Środki ostrożności

Obejmują one środki ostrożności, których należy przestrzegać, aby zapobiec obrażeniom ciała lub uszkodzeniu mienia.

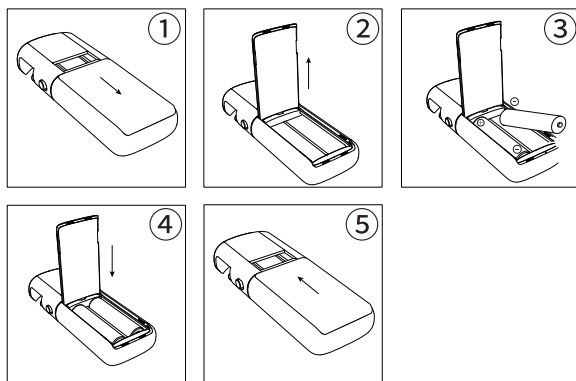
Należy przeczytać i w pełni zrozumieć poniższą treść oraz postępować zgodnie z instrukcjami.

Ostrzeżenie

Treści, które mogą spowodować obrażenia ciała i szkody materialne.

- Nie używaj produktu do innych celów niż podkręcanie rzęs, aby uniknąć możliwych wypadków.
- Jeśli poczujesz jakiegokolwiek nieprawidłowości wokół oczu, przestań używać produktu natychmiast.
- Osoby cierpiące na choroby oczu, takie jak zapalenie spojówek, nie mogą używać tego produktu.
- Nie należy używać produktu, gdy w oczach znajdują się soczewki kontaktowe.
- Nie używaj produktu, jeśli został uszkodzony w wyniku upadku lub uderzenia, aby uniknąć poparzeń lub obrażeń.
- Nie kładź silikonowej podkładki ani podgrzewanej głowicy na powiekach, aby uniknąć poparzeń skóry.
- Przechowuj produkt w miejscu niedostępnym dla dzieci, aby uniknąć poparzeń lub obrażeń.
- Gdy w pobliżu znajdują się ludzie, należy zachować ostrożność podczas korzystania z urządzenia, aby uniknąć obrażeń spowodowanych nieoczekiwanym zachowaniem innych osób.
- Nie należy samodzielnie modyfikować, demontować ani naprawiać urządzenia, aby zapobiec ewentualnym obrażeniom spowodowanym niewłaściwą obsługą.

Jak włożyć baterię



1. Naciśnij w dół i pociągnij do góry pokrywę baterii.
2. Włóż dwie baterie AAA.
3. Załóż pokrywę baterii.
 - Nie należy używać baterii wielokrotnego ładowania.
 - Przy wymianie baterii należy wymieniać obie baterie na nowe.
 - Zużyte baterie należy zutylizować.

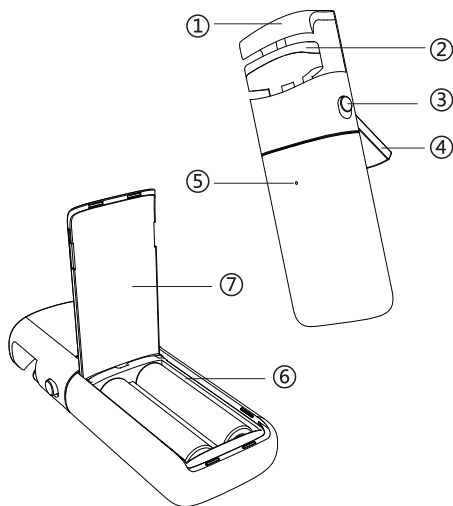
Ostrzeżenie

Należy pamiętać o przestrzeganiu środków ostrożności pokazanych na baterii.

- Sprawdź anodę i katodę przed włożeniem baterii.
- Po wyczerpaniu baterii, wyjmij ją, aby zapobiec ewentualnemu uszkodzeniu urządzenia.
- Wyjmij baterię, jeśli nie używasz jej przez dłuższy czas.
- Używaj baterii o zalecanej żywotności. Jeśli zignorujesz to ostrzeżenie, mogą wystąpić wypadki, takie jak nagrzewanie się baterii, wybuch, wyciek itp.

Opis produktu

1. Górny klips
2. Podgrzewana podkładka silikonowa
3. Przełącznik zasilania
4. Dźwignia naciskowa
5. Wskaźnik świetlny
6. Kabina baterii
7. Pokrywa baterii



Specyfikacja

Nazwa produktu - Elektryczna zalotka do rżęs ANLAN

Model - MR-2017

Materiał - ABS

Rozmiar - 36x18x97mm

Waga - ok. 32g

Napięcie znamionowe - DC2.5V~DC3V

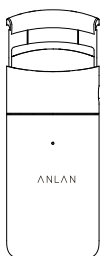
Typ zasilania - zasilanie bateryjne

Typ baterii - 2 szt. baterii AAA (nie są dołączone do opakowania)

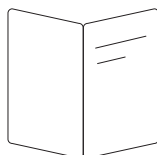
Czas nagrzewania - około 40-60 sekund

Zakres temperatury - 40-60°C

Zawartość opakowania



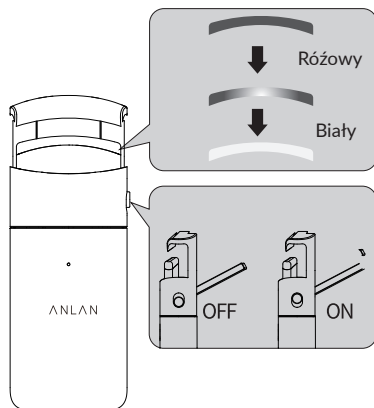
Elektryczna
zalotka do
rżęs*1



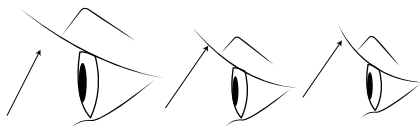
Instrukcja
obsługi*1

Sposób użycia

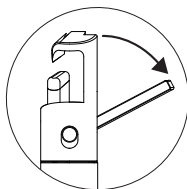
1. Przetłącz przycisk, aby włączyć zalotkę i odczekaj około 60 sekund, aż silikonowa podkładka zmieni się z koloru różowego na całkowicie biały.



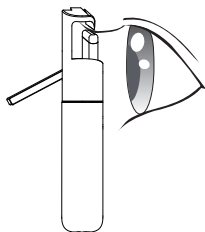
2. Aby uzyskać naturalny skręt, należy kilkakrotnie podkręcić rzęsy u ich nasady, na środku i na końcu rzęs.



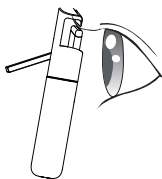
3. Włóż rzęsy pomiędzy górny i dolny klips i spójrz w dół. Naciśnij dźwignię, aby docisnąć rzęsy i trzymaj je docisnięte przez 5 sekund, a następnie zwolnij dźwignię.



4. Przesuń zalotkę na środek rzęs i naciśnij dźwignię. Przytrzymaj rzęsy przez 5, a następnie zwolnij dźwignię



5. Przybliż zalotkę do końca rzęs i naciśnij dźwignię. Przytrzymaj rzęsy przez 5 sekund, a następnie zwolnij dźwignię.



6. Proszę nie dociskać ani nie ciągnąć rzęs zbyt mocno. Zalecane są lekkie, ale powtarzające się naciski.



Ostrzeżenie

Proszę wyjąć soczewki kontaktowe z oczu przed użyciem tego produktu.

- Stosując tusz do rzęs, jeśli występują nieprawidłowości w oczach lub powiekach po użyciu produktu, proszę przestać go używać.
- Jeśli czujesz, że silikonowa podkładka jest zbyt gorąca dla Ciebie, proszę poczekać, aż zmieni się temperatura.
- Sugeruje się, aby używać tego produktu na wysokiej jakości sztucznych rzęsach. Niektóre sztuczne rzęsy niskiej jakości są wrażliwe na ciepło i mogą być zdeformowane.

Rozwiązywanie problemów

Problem	Możliwa przyczyna	Rozwiązanie
Brak światła po włączeniu przycisku zasilania	Brak baterii	Włóż nową baterię.
	Bateria jest odwrócona.	Sprawdź położenie anody i katody baterii.
Światło przygasa po włączeniu w ciągu kilku sekund.	Słaba moc baterii	Wymień baterie.

Po sprawdzeniu powyższych informacji, jeśli nadal występują problemy, skontaktuj się z działem obsługi klienta.

Konserwacja i przechowywanie

1. Urządzenie nie jest wodoodporne. Nie należy myć go wodą.
2. Po użyciu należy wyłączyć przycisk zasilania.
3. Silikonowa podkładka jest niewymienna, nie należy jej wyciągać. Użyj ręcznika zwilżonego wodą z mydłem, aby wytrzeć brud z urządzenia i silikonowej podkładki.
* Zaleca się czyszczenie natychmiast po każdym użyciu. Tusz do rżęs jest lepki, dlatego trudno będzie go wyczyścić.
4. Nie czyść urządzenia alkoholem, zmywaczem do paznokci, środkiem czyszczącym, odkażaczem do rąk itp.
5. Nie umieszczaj urządzenia w mokrym lub wilgotnym miejscu, takim jak łazienka lub umywalka.

Ochrona środowiska



Zużyty sprzęt elektroniczny oznakowany zgodnie z dyrektywą Unii Europejskiej, nie może być umieszczany łącznie z innymi odpadami komunalnymi. Podlega on selektywnej zbiórce i recyklingowi w wyznaczonych punktach. Zapewniając jego prawidłowe usuwanie, zapobiegasz potencjalnym, negatywnym konsekwencjom dla środowiska naturalnego i zdrowia ludzkiego. System zbierania zużytego sprzętu zgodny jest z lokalnie obowiązującymi przepisami ochrony środowiska dotyczącymi usuwania odpadów. Szczegółowe informacje na ten temat można uzyskać w urzędzie miejskim, zakładzie oczyszczania lub sklepie, w którym produkt został zakupiony.



Produkt spełnia wymagania dyrektyw tzw. Nowego Podejścia Unii Europejskiej (UE), dotyczących zagadnień związanych z bezpieczeństwem użytkownika, ochroną zdrowia i ochroną środowiska, określających zagrożenia, które powinny zostać wykryte i wyeliminowane.