

ESF2400OW
ESF2400OH
ESF2400OK
ESF2400OS



LT Indaplovė
PL Zmywarka
RO Mașină de spălat vase

Naudojimo instrukcija 2
Instrukcja obsługi 20
Manual de utilizare 40



Electrolux

TURINYS

1. SAUGOS INFORMACIJA.....	2
2. SAUGOS INSTRUKCIJOS.....	4
3. GAMINIO APRAŠYMAS.....	6
4. VALDYMO SKYDELIS	6
5. PROGRAMOS	8
6. KASDIENIS NAUDOJIMAS.....	10
7. PATARIMAI.....	13
8. VALYMAS IR PRIEŽIŪRA.....	14
9. TRIKČIŲ ŠALINIMAS.....	15
10. ĮRENGIMAS.....	17
11. TECHNINĖ INFORMACIJA.....	19

MES GALVOJAME APIE JUS

Dėkojame, kad pirkote šį „Electrolux“ prietaisą. Jūs pasirinkote gaminį, kuris pasižymi dešimtmečių profesionalia patirtimi ir naujovėmis. Originalus ir stilingas, jis sukurtas galvojant apie jus. Taigi, kai tik naudojate jį, galite jaustis saugūs, žinodami, kad kiekvieną kartą pasieksite puikių rezultatų.

Sveiki atvykę į „Electrolux“ pasaulį!

Apsilankykite mūsų interneto svetainėje, kad:



Gautumėte naudojimo patarimų, brošiūrų, trikčių šalinimo, aptarnavimo informacijos:

www.electrolux.com/webselfservice



Užregistruotumėte savo gaminį geresniam aptarnavimui:

www.registerelectrolux.com



Įsigytumėte priedų, vartojamųjų prekių ir originalių atsarginių dalių savo prietaisui:

www.electrolux.com/shop

KLIENTŲ PRIEŽIŪRA IR APTARNAVIMAS

Rekomenduojame naudoti tik originalias atsargines dalis.

Kreipdamiesi į įgaliojantį techninės priežiūros centrą, būtinai pateikite šią informaciją: modelis, PNC, serijos numeris.

Informacija yra nurodyta techninių duomenų plokštelėje.

⚠️ Įspėjimas / atsargumo ir saugos informacija

ℹ️ Bendroji informacija ir patarimai

🌿 Aplinkosaugos informacija

Galimi pakeitimai.

1. ⚠️ SAUGOS INFORMACIJA

Prieš įrengdami ir naudodami šį prietaisą, atidžiai perskaitykite pateiktą instrukciją. Gamintojas neatsako už sužalojimus ar žalą, patirtą dėl netinkamo prietaiso

įrengimo ar naudojimo. Instrukciją visada laikykite saugioje ir pasiekiamoje vietoje, kad prireikus galėtumėte pasižiūrėti.

1.1 Bendrieji saugos reikalavimai

- Šis prietaisas skirtas tik naudojimui namų ūkyje; jį galima naudoti, pavyzdžiui:
 - kaimo sodybose, darbuotojų valgomuosiuose, pavyzdžiui, parduotuvėse, biuruose ir kitoje darbo aplinkoje;
 - viešbučiuose, moteliuose, svečių namuose ir kitose gyvenamosiose aplinkose;
- Nekeiskite šio prietaiso techninių savybių.
- Darbinis vandens slėgis (mažiausias ir didžiausias) turi būti nuo 0.3 (0.03) / 10 (1) barų (MPa)
- Laikykite didžiausio 6 vietos nuostatų skaičiaus.
- Jei pažeidžiamas maitinimo laidas, jį leidžiama keisti tik gamintojui, jo įgaliotajam techninės priežiūros centrui arba panašios kvalifikacijos asmenims – kitaip gali kilti pavojus.
- Įdėkite stalo įrankius į stalo įrankių krepšelį taip, kad aštrūs galai būtų nukreipti žemyn, arba sudėkite juos į stalo įrankių stalčių horizontalioje padėtyje taip, kad aštrūs galai būtų nukreipti žemyn.
- Nepalikite prietaiso su atidarytomis durelėmis be priežiūros, kad netyčia ant jo neužliptumėte.
- Prieš atlikdami techninės priežiūros darbus, išjunkite prietaisą ir ištraukite maitinimo laido kištuką iš lizdo.
- Nevalykite prietaiso aukštu slėgiu vandens purkštuvais ir (arba) garais.
- Jeigu prietaiso pagrinde yra vėdinimo angos, jos negali būti uždengtos, pavyzdžiui, kilimu.
- Prietaisą prie vandentiekio sistemos prijunkite naudodami pateiktus naujus žarnų komplektus. Senų žarnų komplektų pakartotinai naudoti negalima.

1.2 Vaikų ir pažeidžiamų žmonių sauga

- Vyresni nei 8 metų vaikai ir asmenys, kurių fiziniai, jutimo arba protiniai gebėjimai riboti, arba kuriems trūksta patirties ir žinių, šį prietaisą gali naudoti tik tuomet, jei jie prižiūrimi arba jiems buvo suteikti nurodymai, kaip saugiai naudoti prietaisą, ir jei jie supranta su prietaiso naudojimu susijusius pavojus.
- Nuo 3 iki 8 metų vaikų ir asmenų, turinčių labai sunkią ir sudėtingą negalią, negalima prileisti prie prietaiso, jeigu jie nuolat nėra prižiūrimi.
- Mažesnių nei 3 metų vaikų negalima prileisti prie prietaiso, jeigu jie nuolat nėra prižiūrimi.
- Neleiskite vaikams žaisti šiuo prietaisu.
- Ploviklius laikykite vaikams nepasiekiamoje vietoje.
- Neleiskite vaikams ir naminiams gyvūnams būti šalia, kai prietaiso durelės atviros.
- Vaikai be priežiūros negali atlikti prietaiso valymo ir naudotojo priežiūros darbų.

2. SAUGOS INSTRUKCIJOS

2.1 Įrengimas

- Pašalinkite visas pakavimo medžiagas ir gabenimui skirtus varžtus.
- Neįrenkite ir nenaudokite sugadinto prietaiso.
- Neįrenkite ir nenaudokite prietaiso ten, kur temperatūra būna žemesnė nei 0 °C.
- Vadovaukitės su prietaisu pateiktomis įrengimo instrukcijomis.
- Neperkelkite prietaiso neatjungę jo nuo elektros maitinimo.

2.2 Elektros prijungimas



ĮSPĖJIMAS!

Gaisro ir elektros smūgio pavojus.

- Šis prietaisas turi būti įžemintas.
- Įsitinkinkite, kad parametrai techninių duomenų plokštelėje atitinka

maitinimo tinklo elektros vardinius duomenis.

- Visada naudokite taisyklingai įrengtą įžemintą elektros lizdą.
- Nenaudokite daugiakanalių kištukų, jungiklių ir ilginamųjų laidų.
- Būkite atsargūs, kad nesugadintumėte elektros kištuko ir elektros laido. Jei reikėtų pakeisti maitinimo laidą, tai turi padaryti mūsų įgaliotasis techninės priežiūros centras.
- Elektros kištuką į tinklo lizdą junkite tik tuomet, kai visiškai pabaigsite įrengimą. Įsitinkinkite, kad įrengus prietaisą, elektros laido kištuką būtų lengva pasiekti.
- Norėdami išjungti prietaisą, netraukite už maitinimo laido. Visada traukite paėmę už elektros kištuko.
- Šis prietaisas atitinka EEB direktyvas.
- Tik Jungtinei Karalystei ir Airijai. Šiame prietaise sumontuotas 13 A maitinimo laido kištukas. Jeigu reikia pakeisti maitinimo kištuko saugiklį,

naudokite tik 13 A ASTA (BS 1362) saugiklį.

2.3 Vandens prijungimas

- Nesugadinkite vandens žarnų.
- Prieš prijungiant prie naujų vamzdžių, ilgai nenaudotų vamzdžių, kur buvo atliekami remonto darbai arba sumontuoti nauji prietaisai (vandens skaitikliai ir pan.), leiskite vandeni, kol jis pradės bėgti švarus ir skaidrus.
- Per ir po pirmo prietaiso panaudojimo patikrinkite, ar nėra matoma vandens nuotėkio.
- Jeigu pažeista vandens įleidimo žarna, nedelsdami užsukite vandens čiaupą ir ištraukite kištuką iš elektros tinklo lizdo. Dėl vandens įleidimo žarnos pakeitimo kreipkitės į įgaliotąjį techninės priežiūros centrą.

2.4 Naudojimas

- Nelipkite ir nesisėskite ant atvirų durelių.
- Indaplovės plovikliai yra pavojingi. Laikykitės ant ploviklio pakuotės pateiktų saugos nurodymų.

- Negerkite ir nežaiskite su prietaise esančiu vandeniu.
- Neišimkite indų iš prietaiso, kol nepasibaigs programa. Ant indų gali likti šiek tiek ploviklio.
- Iš prietaiso gali išsiveržti karšti garai, jeigu atidarysite dureles veikiant programai.
- Šalia prietaiso, į prietaisą arba ant jo nedėkite degių produktų arba degiais produktais sudrėkintų daiktų.

2.5 Seno prietaiso išmetimas



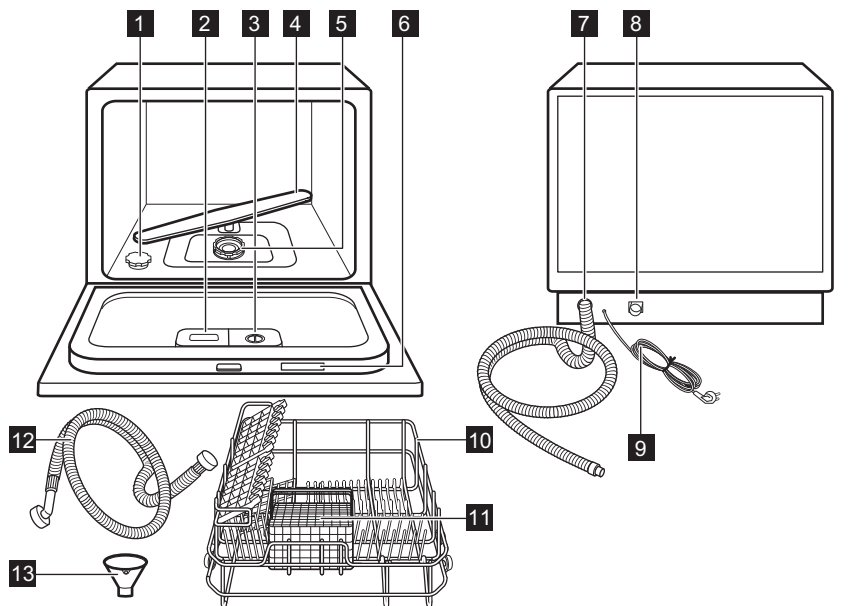
ĮSPĖJIMAS!

Pavojus susižeisti arba uždusti.

- Ištraukite maitinimo laido kištuką iš maitinimo tinklo lizdo.
- Nupjaukite elektros laidą ir išmeskite jį.
- Nuimkite durelių velkę, kad vaikai ir naminiai gyvūnai neužsidarytų prietaise.

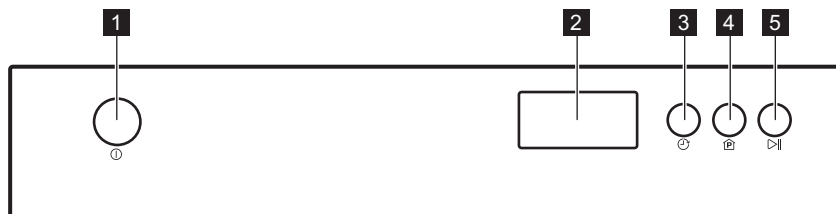
3. GAMINIO APRAŠYMAS

3.1 Bendra apžvalga



- | | |
|--|--|
| 1 Druskos talpykla | 8 Vandens įleidimo žarnos prijungimas |
| 2 Ploviklio dalytuvas | 9 Maitinimo kabelis |
| 3 Skalavimo priemonės dalytuvas | 10 Krepšys |
| 4 Purkštuvai | 11 Stalo įrankių krepšys |
| 5 Filtrai | 12 Vandens įvado žarna |
| 6 Techninių duomenų plokštelė | 13 Piltuvai |
| 7 Išleidimo žarna | |

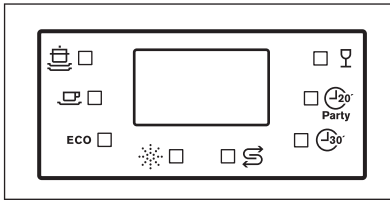
4. VALDYMO SKYDELIS










- | | |
|--|------------------------------|
| 1 Įjungimo / išjungimo mygtukas | 3 Atidėtas paleidimas |
| 2 Ekranas | 4 Programos |

5 Paleidimas / pristabdymas




4.1 Indikatoriai






Indikatorius	Aprašas
	Intensive programa
	Normal programa
ECO	ECO programa
	Skalavimo priemonė
	Druska
	Quick Plus programa
	20 min party programa
	Glass programa

5. PROGRAMOS

5.1 Programos

Programa	Nešvarumo laipsnis Įkrovos tipas	Ciklo fazės	Pirminis plovimas plovikliu / pagrindinis plovimas	Trukmė (min.)	Energija (kWh)	Vanduo (l)	Skalavimo priemonė
 Intensive	Dideli, pridžiūvę nešvarumai Keptuvės, puodai, troškintuvės	<ul style="list-style-type: none"> • Pirminis plovimas 50 °C • Plovimas 70 °C • Skalavimas 70 °C • Džiovinimas 	3 g / 15 g	140	0,9	10,0	TAIP
 Normal	Vidutiniškai nešvarūs Puodai, lėkštės, stiklinės, keptuvės	<ul style="list-style-type: none"> • Pirminis plovimas • Plovimas 60 °C • Skalavimas 70 °C • Džiovinimas 	3 g / 15 g	120	0,7	8,0	TAIP
 ECO EN 50242	Vidutiniškai nešvarūs Keramikiniai indai ir stalo įrankiai	<ul style="list-style-type: none"> • Pirminis plovimas • Plovimas 50 °C • Skalavimas 70 °C • Džiovinimas 	3 g / 15 g	190	0,61	6,5	TAIP

Programa	Nešvarumo laipsnis / krovos tipas	Ciklo fazės	Pirminis plovimas plovikliu / pagrindinis plovimas	Trukmė (min.)	Energija (kWh)	Vanduo (l)	Skalavimo priemonė
 Glass	Vidutiniškai arba mažai įsisenėję nešvarumai Stiklinės, krištolas, porcelianas	<ul style="list-style-type: none"> Plovimas 45 °C Skalavimas 60 °C Džiovinimas 	18 g	75	0,5	7,0	TAIP
 20 min party	Neįsisenėję nešvarumai Kavos puodeliai, stiklinės	<ul style="list-style-type: none"> Plovimas 46 °C Skalavimas 42 °C 	5 g	20	0,33	7,0	
 Quick Plus	Nedideli nešvarumai Visos	<ul style="list-style-type: none"> Plovimas 40 °C Skalavimas 40 °C 	15 g	30	0,25	6,0	

5.2 Programos nustatymas ir paleidimas

Programos paleidimas

1. Uždarykite prietaiso dureles.
2. Atsukite vandens čiaupą.
3. Norėdami suaktyvinti prietaisą, spauskite įjungimo / išjungimo mygtuką.
4. Norėdami nustatyti programą, spauskite „Programos“, kol užsidegs pasirinktos programos indikatorius.
5. Paspauskite paleidimo / pristabdymo mygtuką programai paleisti.

Programos paleidimas su atidėtu paleidimu

1. Uždarykite prietaiso dureles.
2. Atsukite vandens čiaupą.

3. Norėdami suaktyvinti prietaisą, spauskite įjungimo / išjungimo mygtuką.
4. Nustatykite programą.
5. Spauskite atidėtą paleidimą, kad atidėtumėte programos paleidimą iki 24 valandų.
Užsidegs pirminio plovimo indikatorius.
6. Paspauskite paleidimo / pristabdymo mygtuką atgalinei atskaitai paleisti.
"::" mirksi simbolis.
Pasibaigus atgaliniam laiko skaičiavimui, programa pradeda automatiškai.

Atidėto paleidimo atšaukimas

1. Paspauskite paleidimo / pristabdymo mygtuką.
2. Spauskite „Atidėtas paleidimas“, kol bus rodomas 0.
3. Paspauskite paleidimo / pristabdymo mygtuką. Programa bus paleista automatiškai.

Programos pertraukimas

1. Atidarykite prietaiso dureles. Prietaisas išsijungia.
2. Uždarykite prietaiso dureles. Programa tęsiama nuo pertraukimo momento.

Programos atšaukimas

Norėdami atšaukti programą, spauskite ir maždaug 3 sekundes palaikykite nuspaudę įjungimo / išjungimo mygtuką.

- i** Prieš paleisdami naują programą, patikrinkite, ar ploviklio dalytuve yra ploviklio.

Programos pabaiga

Programai pasibaigus, maždaug 8 sekundes su pritrūkais girdimi garso signalai.

1. Norėdami išjungti prietaisą, spauskite įjungimo / išjungimo mygtuką.
2. Užsukite vandens čiaupą.

- i**
- Prieš išimdami indus iš prietaiso, leiskite jiems atvėsti. Karštus indus lengva sugadinti.
 - Prietaiso durelių šonuose gali būti vandens. Nerūdijantis plienas atvėsta greičiau nei indai.

6. KASDIENIS NAUDOJIMAS

6.1 Prietaiso naudojimas

1. Pripildykite druskos talpyklą indaplovėms skirta druska.
2. Į skalavimo priemonės dalytuvą pripilkite skalavimo priemonės.
3. Įdėkite krepšį.
4. Atsukite vandens čiaupą.
5. Nustatykite ir paleiskite tinkamą programą, atsižvelgdami į indus ir jų nešvarumo laipsnį.
6. Įpilkite ploviklio.
7. Paleiskite programą.

6.2 Indaplovės druskos naudojimas

Kietame vandenyje yra didelis kiekis mineralų, kurie gali sugadinti prietaisą ir indai gali būti plauunami nepakankamai gerai. Vandens minkštiklis neutralizuoja šiuos mineralus.

Norėdami gauti informacijos apie jūsų vietovėje tiekiamo vandens kietumą, susisiekite su vietos vandentiekio įmone.

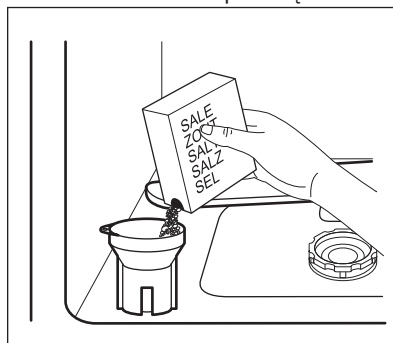


DĖMESIO


Naudokite tik specialiai indaplovėms skirtą druską. Kitos druskos rūšys pažeis prietaisą.


Druskos talpyklos pildymas

1. Sukite druskos talpyklos dangtelį prieš laikrodžio rodyklę ir nuimkite jį.
2. Į druskos talpyklą įpilkite 1 litrą vandens (tik pirmą kartą).
3. Druskos talpyklai užpildyti indaplovės druska naudokite piltuvėlį.



4. Nuvalykite druską aplink druskos talpyklos angą.
5. Sukite druskos talpyklos dangtelį pagal laikrodžio rodyklę, kad uždarytumėte druskos talpyklą.

 Pildant vanduo ir druska gali išbyrėti iš druskos talpyklos, o tai kelia korozijos riziką. Norėdami užkirsti tam kelią, pripildę druskos talpyklą iškart paleiskite programą.

 Pripildykite druskos talpyklą, kai ekrane rodomas druskos indikatorius.

Vandens minkštiklis

Vandens minkštiklis pašalina mineralus iš tiekiamo vandens, kurie turėtų neigiamo poveikio plovimo rezultatams ir prietaisui.

Kuo daugiau vandenyje yra šių mineralų, tuo kietesnis vanduo. Vandens kietumas matuojamas lygiavertėmis skalėmis.

Vandens minkštiklį sureguliuokite pagal savo vietovės vandens kietumą. Vietos

vandens tinklai gali nurodyti, koks vandens kietumas yra Jūsų vietovėje. Svarbu nustatyti tinkamą vandens minkštiklio lygį, kad būtų gauti geri plovimo rezultatai.

Norėdami pakeisti vandens minkštiklio nuostata:

1. Uždarykite prietaiso dureles.
2. Paspauskite įjungimo / išjungimo mygtuką
3. Iškart paspauskite paleidimo / pristabdymo mygtuką ir laikykite jį nuspaustą 6 sekundes.
4. Ekrane rodomas esamas vandens minkštiklio lygis.
5. Iškart paspauskite paleidimo / pristabdymo mygtuką, kad pasirinktumėte pageidaujamą lygį.
6. Lygis yra įsimenamas po 6 sekundžių.

Vandens kietumas

Vandens kietumas		Vandens minkštiklio lygis
Vokiški laipsniai (°dH)	Tarptautinis vienetas (mmol/l)	
0–5	0,0–0,9	H1
6–11	1,0–2,0	H2
12–17	2,1–3,0	H3
18–22	3,1–4,0	H4 ¹⁾
23–34	4,1–6,1	H5
35–45	6,2–8,0	H6

1) Gamyklos nuostata.

Jeigu naudojate standartinį ploviklį, nustatykite tinkamą vandens kietumo lygį, kad druskos papildymo indikatorius būtų aktyvus.



Tausodami aplinką, naudokite tik tiek ploviklio, kiek rekomenduoja jo gamintojas.

6.3 Ploviklio naudojimas



DĖMESIO

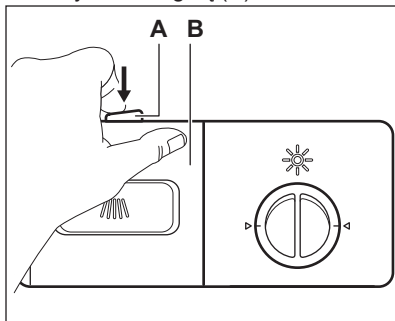
Naudokite tik indaplovėms skirtus ploviklius.



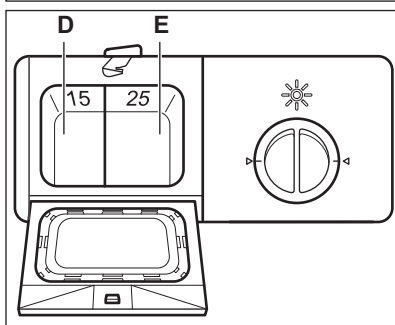
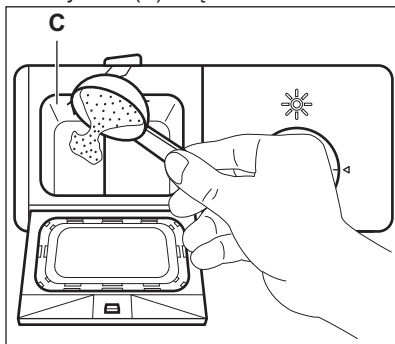
Pripildykite ploviklio dalytuvą prieš kiekvieną plovimo ciklą.

Ploviklio dalytuvo pildymas

1. Paspauskite atlaisvinimo mygtuką (A), kad atidarytumėte ploviklio dalytuvo dangtelį (B).



2. Pilkite ploviklį (maždaug 15 g) į skyrių (C). Skyrius turi dvi dalis (D) ir (E), skirtas skirtingam ploviklio kiekiui (15 g ir 25 g). Ploviklio tabletes dėkite į skyriaus (E) dalį.



3. Uždarykite ploviklio dalytuvą. Spauskite dangtelį, kol užsifiksuos atlaisvinimo mygtukas.
4. Jeigu programa turi pirminio plovimo fazę, pripilkite truputį ploviklio

(maždaug 3 g) ant ploviklio dalytuvo dangtelio.

- i** Ploviklio tabletės visiškai neištirpsta esant trumpoms programoms ir, tokioms programoms pasibaigus, ploviklio likučių gali likti ant indų. Ploviklio tabletes rekomenduojame naudoti su ilgomis programomis.

6.4 Ploviklio, druskos ir skalavimo priemonės naudojimas atskirai

1. Pripildykite druskos talpyklą ir skalavimo priemonės dalytuvą.
2. Paleiskite programą neįdėję indų.
3. Programai pasibaigus, sureguliuokite skalavimo priemonės dalytuvo padėtį.

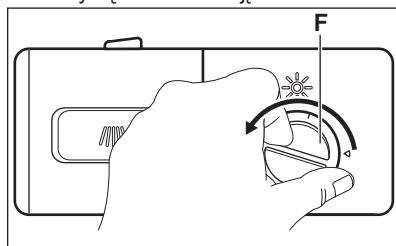
6.5 Skalavimo priemonės naudojimas

- !** DĖMESIO
Naudokite tik indaplovėms skirtą skalavimo priemonę.

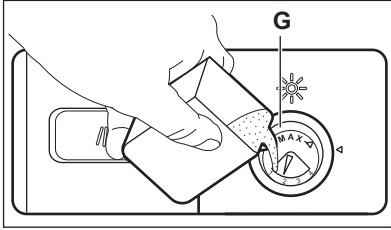
- i** Skalavimo priemonė padeda indams išdžiūti be dryžių ir dėmių. Skalavimo priemonė automatiškai tiekama per paskutinę skalavimo fazę.

Skalavimo priemonės dalytuvo pildymas

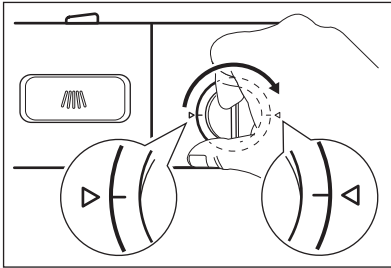
1. Pasukite dangtelį (F) prieš laikrodžio rodyklę ir ištraukite jį.



2. Į skalavimo priemonių dalytuvą (G) pripilkite skalavimo priemonės. Žyma „MAX“ rodo maksimalų lygį.



3. Nuvalykite išsiliejusią skalavimo priemonę sugeriančia šluoste, kad išvengtumėte per didelio putų susidarymo kitos programos metu.
4. Uždėkite dangtelį ir sukite jį pagal laikrodžio rodyklę, kol jis užsifiksuoja. Būtinai sutapdinkite ant dangtelio ir dalytuvo esančias žymas.



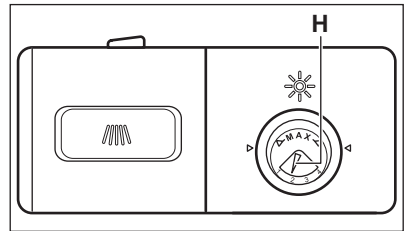
Pripildykite skalavimo priemonės dalytuvą, kai ekrane užsidega skalavimo priemonės indikatorius.

Skalavimo priemonės dozavimo reguliavimas

Gamyklos nuostata: 3-ia padėtis.

Skalavimo priemonės dozę galite nustatyti tarp 1-os (mažiausios dozės) ir 4-os (didžiausios dozės) padėties.

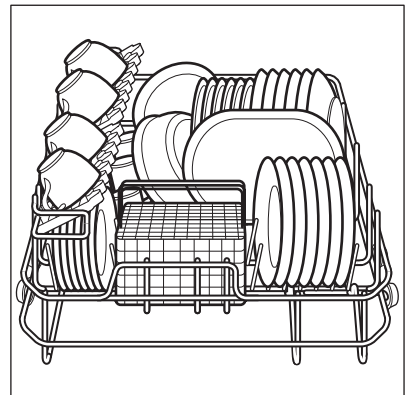
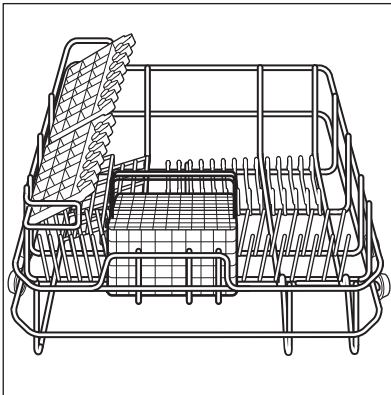
Norėdami dozavimą sumažinti arba padidinti, pasukite skalavimo priemonės rankenėlę (H).



7. PATARIMAI

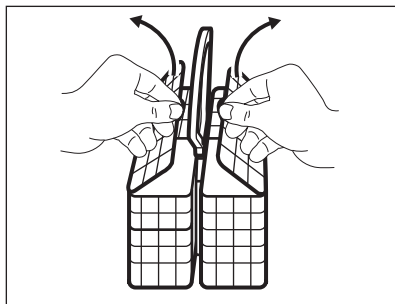
7.1 Krepšio įdėjimas

Norint sudėti puodus, keptuves ir dubenis, galima nuleisti krepšio laikiklius.



Šaukštus dėkite su kitais įrankiais, kad jie nesuliptų.

Stalo įrankių krepšelyje yra 2 grotelės stalo įrankiams, kurias galima lengvai išimti.



DĖMESIO

Prieš paleisdami programą, pasirūpinkite, kad purkštuvo alkūnė galėtų laisvai judėti.

7.2 Patarimai

- Nenaudokite prietaiso vandenį sugeriantiems daiktams (pvz., kempinėms, šluostėms) plauti.

- Nuvalykite nuo indų maisto likučius.
- Atmirkykite ant indų likusį pridegusį maistą.
- Tuščiaidurius daiktus (pvz., puodelius, stiklines ir keptuves) dėkite apverstus žemyn.
- Pasirūpinkite, kad induose arba dubenėliuose nesikaupytų vanduo.
- Pasirūpinkite, kad stalo įrankiai ir indai nesiliestų.
- Pasirūpinkite, kad stiklinės nesiliestų viena su kita.
- Mažus daiktus sudėkite į stalo įrankių krepšelį.
- Šaukštus dėkite pramaišiu su kitais įrankiais, kad jie nesuliptų.
- Dėdami šiuos įrankius į krepšį, įsitikinkite, ar vanduo galės patekti ant visų paviršių.
- Pasirūpinkite, kad lengvi daiktai nejudėtų.
- Ant plastikinių daiktų ir keptuvių su nesvylančiu paviršiumi gali likti vandens lašelių.
- Vertikaliai padėti ilgi peiliai gali kelti pavojų.

8. VALYMAS IR PRIEŽIŪRA

8.1 Techninė priežiūra



ĮSPĖJIMAS!

Prieš atlikdami priežiūros darbus, išjunkite prietaisą ir ištraukite maitinimo laido kištuką iš elektros tinklo lizdo.



DĖMESIO

Nenaudokite prietaiso be filtrų. Patikrinkite, ar filtrai taisyklingai įdėti. Dėl netinkamos filtrų padėties plovimo rezultatai bus blogi ir bus pažeistas prietaisas.

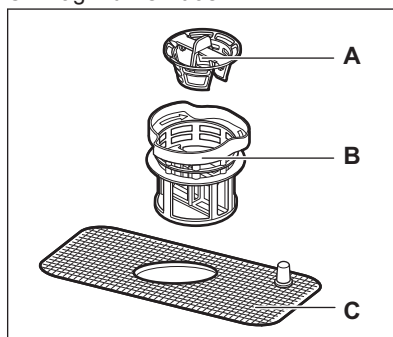


Nešvarūs filtrai ir užsikimšusi purkštuvo alkūnė pablogina plovimo rezultatus. Reguliariai tikrinkite ir, jei reikia, išvalykite filtrus.

8.2 Filtrų išėmimas ir valymas

Filtrą sudaro trys dalys.

- Retasis filtras
- Smulkusis filtras
- Pagrindinis filtras



1. Sukite smulkųjį filtrą (B) prieš laikrodžio rodyklę ir ištraukite filtro mazgą.
2. Išimkite retąjį filtrą (A) ištraukdami jį iš smulkiojo filtro (B).

3. Kruopščiai išplaukite filtrus vandeniui ir šepetėliu.
4. Vėl įdėkite retąjį filtrą (A) į smulkųjį filtrą (B).
5. Įdėkite filtro mazgą į vonią ir sukite smulkųjį filtrą (B) pagal laikrodžio rodyklę, kol jis užsifiksuos.

8.3 Purkštuvo valymas

Neišimkite purkštuvo. Užsikimšus purkštuvo skylutėms, nešvarumų likučius pašalinkite plonu, smailiu daiktu.

8.4 Išorinių paviršių valymas

Išorinį prietaiso paviršių ir valdymo skydelį valykite minkštu drėgnu skudurėliu.

Naudokite tik neutralius ploviklius.

Nenaudokite šveičiamųjų produktų, šveitimo kempinių arba tirpiklių (pvz., acetono).

8.5 Apsauga nuo šalčio

Saugokite prietaisą nuo šalčio, pavyzdžiui, žiemą. Po kiekvieno ciklo:

1. Atjunkite prietaisą nuo elektros tinklo.
2. Atjunkite vandens tiekimą ir vandens įleidimo žarną nuo vandens sklendės.
3. Išleiskite vandenį iš vandens įleidimo žarnos ir vandens sklendės.
4. Prijunkite vandens įleidimo žarną prie vandens sklendės.
5. Išimkite filtrą vonios apačioje ir kempine sugerkite vandenį iš sifono.

9. TRIKČIŲ ŠALINIMAS



ISPĖJIMAS!

Žr. saugos skyrius.

9.1 Ką daryti, jeigu...

Jeigu prietaisas nepaleidžiamas arba sustabdomas veikimo metu, prieš

kreipdamiesi į įgaliotąjį aptarnavimo centrą, patikrinkite, gal patys galite išspręsti problemą, naudodamiesi lentelėje pateikta informacija.

Esant tam tikroms problemoms programų indikatoriai mirksi su pertrūkiais ir rodo triktį.

Problema ir įspėjamas kodas	Galimas sprendimas
<p>Į prietaisą nepatenka vanduo.</p> <ul style="list-style-type: none"> • Programos ekrane rodoma E1. • Maždaug 30 sekundžių girdimi protarpiniai garso signalai. 	<ul style="list-style-type: none"> • Patikrinkite, ar atsuktas vandens čiaupas. • Patikrinkite, ar ne per mažas vandentiekio sistemos slėgis. Norėdami gauti šią informaciją, kreipkitės į vietos vandentiekio įmonę. • Patikrinkite, ar vandens čiaupas neužsikimšęs.
<p>Veikia apsaugos nuo vandens nutekėjimo įtaisas.</p> <ul style="list-style-type: none"> • Programos ekrane rodoma E4. • Maždaug 30 sekundžių girdimi protarpiniai garso signalai. 	<ul style="list-style-type: none"> • Užsukite vandens čiaupą ir kreipkitės į įgaliotąjį aptarnavimo centrą.
<p>Negalima įjungti prietaiso.</p>	<ul style="list-style-type: none"> • Patikrinkite, ar maitinimo laido kištukas įkištas į elektros tinklo lizdą. • Įsitikinkite, ar nepažeistas saugiklis saugiklių dėžėje.

Problema ir įspėjamasis kodas	Galimas sprendimas
Programa nepasileidžia.	<ul style="list-style-type: none"> • Patikrinkite, ar uždarytos prietaiso durelės. • Paspauskite paleidimo mygtuką. • Jeigu nustatytas atidėtas paleidimas, atšaukite šią nuostatą arba palaukite, kol bus baigta atgalinė laiko atskaita.
Iš prietaiso neišleidžiamas vanduo.	<ul style="list-style-type: none"> • Patikrinkite, ar išleidimo žarna tinkamai prijungta. • Patikrinkite, ar švarūs prietaiso filtrai. • Patikrinkite, ar tinkamai išbėga iš virtuvės kriauklės vanduo.

Patikrinę prietaisą, vėl paleiskite programą. Jeigu problema kartojasi, kreipkitės į įgaliotąjį aptarnavimo centrą.

Dėl lentelėje neaprašytų įspėjamųjų kodų kreipkitės į įgaliotąjį aptarnavimo centrą.

Informacija, kurią būtina pateikti techninio aptarnavimo centrui, nurodyta

techninių duomenų plokštelėje.

Užsirašykite šią informaciją:

- Modelis
- Serijos numeris (SN.)

9.2 Nepatenkinami plovimo ir džiovavimo rezultatai

Problema	Galima priežastis	Galimas sprendimas
Nešvarūs indai.	Esamam indų kiekiui ir (arba) indų nešvarumo laipsniui pasirinkta netinkama programa.	Įsitikinkite, kad pasirinkote tinkamą programą esamam indų kiekiui ir (arba) nešvarumo laipsniui.
	Krepšys prikrautas netinkamai, todėl vanduo nepasiekia visų paviršių.	Tinkamai sudėkite plaunamus daiktus į krepšį.
	Purkštuvai negali laisvai sukis dėl netinkamai sudėtų indų.	Prieš paleisdami programą, pasirūpinkite, kad purkštuvai būtų laisvai judėti.
	Užsikimšo filtrai.	Patikrinkite, ar švarūs filtrai.
	Netinkamai surinkti ir įdėti filtrai.	Įsitikinkite, kad filtrai būtų tinkamai surinkti bei įdėti.
	Nepakankamas ploviklio kiekis arba ploviklis nebuvo naudotas.	Užtikrinkite, kad būtų naudojamas tinkamas ploviklio kiekis.

Problema	Galima priežastis	Galimas sprendimas
Ant indų lieka nuosėdų.	Tuščia druskos talpykla.	Pripildykite druskos talpyklą specialia indaplovėms skirta druska.
	Netinkamai uždarytas druskos talpyklos dangtelis.	Patikrinkite, ar tinkamai uždaryta druskos talpykla.
Ant stiklinių ir indų yra dryžiai arba baltos dėmės.	Per didelis vandens minkštiklio lygis.	Nustatykite mažesnę vandens minkštiklio lygį.
Ant stiklinių ir indų yra melsvi sluoksniai.	Per didelė skalavimo priemonės dozė.	Nustatykite skalavimo priemonės dalytuvą į mažesnę padėtį.
	Priežastis gali būti ploviklis.	Išmėginkite kito gamintojo ploviklį.
Drėgni ir pilkšvi indai.	Buvo pasirinkta programa be džiovavimo fazės.	Nustatykite programą su džiovavimo faze.
	Tuščias skalavimo priemonės dalytuvas.	Į skalavimo priemonės dalytuvą pripilkite skalavimo priemonės.

9.3 Klaidų kodai

Kodas	Reikšmė	Galima priežastis
E1	Ilgesnis vandens įleidimo laikas.	Neatsuktas čiaupas, ribojamas vandens įleidimas arba per mažas vandens slėgis.
E3	Nepasiekta reikiama temperatūra.	Viršutinio kaitinimo elemento veikimo sutrikimas.
E4	Perpildyta.	Prileista per daug vandens arba nesandarus kažkuris indaplovės elementas.

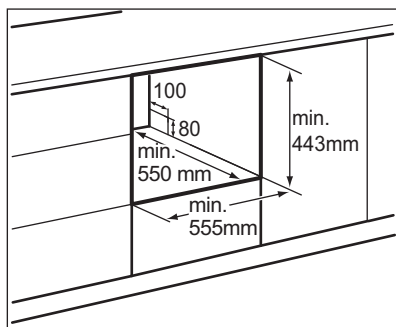
10. ĮRENGIMAS

10.1 Įrengimas



Būtinai pastatykite prietaisą taip, kad visiškai atidarius dureles iš abiejų pusių būtų ne mažesnis kaip 50 mm tarpas.

Išlaikykite 5 mm atstumą tarp abiejų prietaiso pusių ir spintelės. Galimos dvi prietaiso angos spintelėje galimybės.



- 1** Maitinimo laido, išleidimo žarnos ir vandens tiekimo linijos anga. Įrenkite angą dešinėje ar kairėje prietaiso pusėje, kad būtų lengviau jį įrengti.

10.2 Elektros prijungimas



ĮSPĖJIMAS!

Nenaudokite ilginimo laido arba adapterio kištuko su šiuo prietaisu.



ĮSPĖJIMAS!

Nenukirpkite arba nepašalinkite įžeminimo.



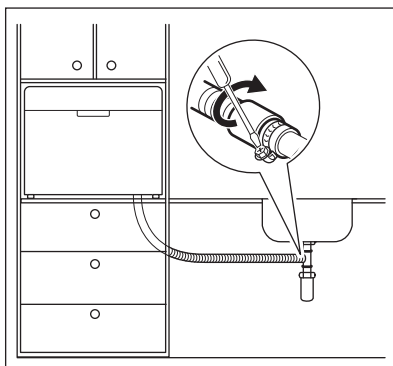
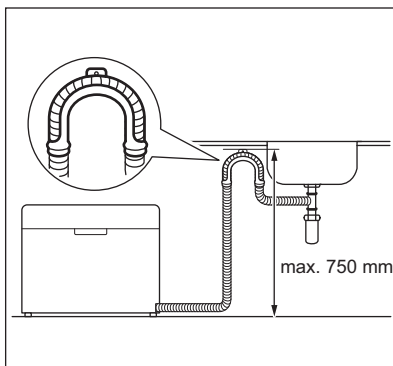
ĮSPĖJIMAS!

Įrenkite elektros prijungimą su maitinimo laidu.



Vardinė įtampa yra nurodyta techninių duomenų lentelėje.

10.3 Vandens išleidimo žarnos prijungimas



- Prie kanalizacijos vamzdžio prijunkite mažiausiai 40 mm skersmens vandens išleidimo žarną.
- Vandens išleidimo žarną dėkite tiesiai į kriauklę. Naudokite specialią plastikinę atramą.

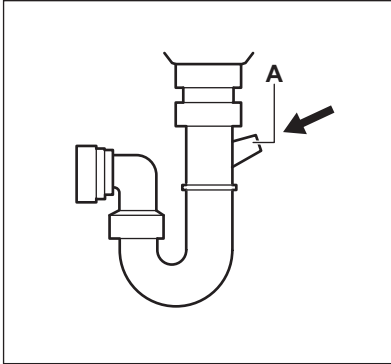
Norint, kad vandens išleidimo fazių metu nekiltų problemų, vandens išleidimo žarna privalo būti mažiau nei 750 mm atstumu nuo prietaiso apačios.

Išleisdami vandenį, ištraukite kriauklės kamštį tam, kad vanduo nebėgtų atgal į prietaisą.

Jeigu naudojate vandens išleidimo žarnos ilgintuvą, jis turi būti ne ilgesnis nei 2 metrai, o jo vidinis skersmuo neturi būti mažesnis nei vandens išleidimo žarnos.

Jeigu vandens išleidimo žarną jungiate prie sifono, esančio po kriaukle, nuimkite plastikinę membraną (A). Nenuėmus

membranos, maisto likučiai gali užkimšti išleidimo žarnos sifoną.



10.4 Galutinė patikra

Prieš paleidžiant indaplovę, reikia patikrinti šiuos dalykus:


- Ar prietaisas stovi lygiai ir yra tinkamai pritvirtintas.
- Ar atsuktas įvado čiaupas.
- Ar visiškai priveržtos ir neprateka įvado žarnos jungtys.
- Ar laidai tvirtai prijungti.
- Ar įjungtas maitinimas.
- Ar įvado ir išvado žarnos nesumazgytos.
- Ar nuimtos visos indaplovės pakavimo medžiagos ir lipdukai.


11. TECHNINĖ INFORMACIJA

11.1 Techninių duomenų lentelė

Aukštis:	438 mm	
Plotis:	550 mm	
Gylis:	500 mm	
Gylis su visiškai atidarytomis durelėmis:	812 mm	
Tinklo įtampa:	žr. duomenų lentelę	
Vandens slėgis:	0,04–1,0 MPa	
Maitinimas:	žr. duomenų lentelę	
Talpa:	standartiniai indų rinkiniai 6 asmenims	
Energijos sąnaudos	Įjungimo režimas:	0,49 W
	Išjungimo režimas:	0,49 W

12. APLINKOS APSAUGA

Atiduokite perdirbti medžiagas, pažymėtas šiuo ženklu . Išmeskite pakuotę į atitinkamą atliekų surinkimo konteinerį, kad ji būtų perdirbta. Padėkite saugoti aplinką bei žmonių sveikatą ir surinkti bei perdirbti elektros ir elektronikos prietaisų atliekas.

Neišmeskite šiuo ženklu  pažymėtų prietaisų kartu su kitomis buitinėmis atliekomis. Atiduokite šį gaminį į vietos atliekų surinkimo punktą arba susisiekiite su vietos savivaldybe dėl papildomos informacijos.

SPIS TREŚCI

1. INFORMACJE DOTYCZĄCE BEZPIECZEŃSTWA.....	20
2. WSKAZÓWKI DOTYCZĄCE BEZPIECZEŃSTWA.....	22
3. OPIS URZĄDZENIA.....	24
4. PANEL STEROWANIA	24
5. PROGRAMY	26
6. CODZIENNA EKSPLOATACJA.....	28
7. WSKAZÓWKI I PORADY.....	32
8. KONSERWACJA I CZYSZCZENIE.....	33
9. ROZWIĄZYWANIE PROBLEMÓW.....	34
10. INSTALACJA.....	36
11. DANE TECHNICZNE.....	38

Z MYŚLĄ O TOBIE

Dziękujemy za zakup urządzenia Electrolux. Jest ono owocem dziesięcioleci doświadczeń i innowacji. To pomysłowe i stylowe urządzenie zostało zaprojektowane z myślą o Tobie. Używając je, możesz mieć zawsze pewność uzyskania wspaniałych efektów.

Witamy w świecie marki Electrolux!

Zapraszamy na naszą witrynę internetową, aby:



Otrzymać wskazówki dotyczące użytkowania, broszury, pomoc w rozwiązywaniu problemów oraz informacje dotyczące serwisu:

www.electrolux.com/webselfservice



Zarejestrować swój produkt i uprościć jego obsługę serwisową:

www.registerelectrolux.com



Nabyć akcesoria, materiały eksploatacyjne i oryginalne części zamienne do swojego urządzenia:

www.electrolux.com/shop

OBSŁUGA KLIENTA


Zalecamy stosowanie oryginalnych części zamiennych.

Kontaktując się z autoryzowanym centrum serwisowym, należy przygotować poniższe dane: informacje o modelu, numer produktu, numer seryjny.

Stosowne informacje można znaleźć na tabliczce znamionowej.

 Ostrzeżenie/przestroga — informacje dotyczące bezpieczeństwa

 Ogólne informacje i wskazówki

 Informacje dotyczące środowiska naturalnego

Producent zastrzega sobie możliwość wprowadzenia zmian bez wcześniejszego powiadomienia.

1. INFORMACJE DOTYCZĄCE BEZPIECZEŃSTWA

Przed przystąpieniem do instalacji i rozpoczęciem eksploatacji urządzenia należy uważnie zapoznać się z

załączoną instrukcją obsługi. Producent nie odpowiada za obrażenia ciała ani szkody spowodowane nieprawidłową instalacją lub eksploatacją urządzenia. Należy zachować instrukcję obsługi w bezpiecznym i łatwo dostępnym miejscu do wykorzystania w przyszłości.

1.1 Ogólne zasady bezpieczeństwa

- Urządzenie jest przeznaczone do użytku w gospodarstwie domowym oraz do podobnych zastosowań w takich miejscach, jak:
 - gospodarstwa rolne, kuchnie w obiektach sklepowych, biurowych oraz innych placówkach pracowniczych;
 - do obsługi przez klientów w hotelach, motelach, obiektach noclegowych i innych obiektach mieszkalnych.
- Nie zmieniać parametrów technicznych urządzenia.
- Robocze ciśnienie wody (minimalne i maksymalne) musi mieścić się w granicach 0.3 (0.03) / 10 (1) barów (MPa)
- Maksymalna liczba kompletów wynosi 6.
- Jeśli przewód zasilający jest uszkodzony, ze względów bezpieczeństwa musi go wymienić producent, autoryzowane centrum serwisowe lub inna wykwalifikowana osoba.
- Sztucce należy wkładać do kosza na sztucce, ostrymi zakończeniami skierowanymi w dół, lub umieścić je poziomo w szufladzie na sztucce, ostrymi krawędziami skierowanymi w dół.
- Nie zostawiać urządzenia z otworzonymi drzwiami, aby zapobiec przypadkowemu nastąpieniu na nie.
- Przed przystąpieniem do konserwacji należy wyłączyć urządzenie i wyjąć wtyczkę przewodu zasilającego z gniazda.
- Do czyszczenia urządzenia nie wolno używać wody pod ciśnieniem ani pary wodnej.

- Jeśli podstawę urządzenia wyposażono w otwory wentylacyjne, nie należy ich zasłaniać np. wykładziną.
- Urządzenie należy podłączyć do instalacji wodociągowej za pomocą nowego zestawu węży dostarczonych w komplecie z urządzeniem. Nie wolno używać starego zestawu węży.

1.2 Bezpieczeństwo dzieci i osób o ograniczonych zdolnościach ruchowych, sensorycznych lub umysłowych

- Urządzenie mogą obsługiwać dzieci po ukończeniu ósmego roku życia oraz osoby o ograniczonych zdolnościach fizycznych, sensorycznych lub umysłowych, a także nieposiadające odpowiedniej wiedzy lub doświadczenia, jeśli będą one nadzorowane lub zostaną poinstruowane w zakresie bezpiecznego korzystania z urządzenia i będą świadome związanych z tym zagrożeń.
- Dzieci w wieku od 3 do 8 lat i osoby o znacznym stopniu niepełnosprawności nie powinny zbliżać się do urządzenia, jeśli nie znajdują się pod stałym nadzorem.
- Dzieci poniżej 3 roku życia nie powinny zbliżać się do urządzenia, jeśli nie znajdują się pod stałym nadzorem.
- Nie pozwalać dzieciom bawić się urządzeniem.
- Przechowywać detergenty poza zasięgiem dzieci.
- Dzieci i zwierzęta domowe nie powinny znajdować się w pobliżu urządzenia, gdy jego drzwi są otworzone.
- Dzieciom nie wolno zajmować się czyszczeniem ani konserwacją urządzenia bez odpowiedniego nadzoru.

2. WSKAZÓWKI DOTYCZĄCE BEZPIECZEŃSTWA

2.1 Instalacja

- Usunąć wszystkie elementy opakowania i blokady transportowe.
- Nie instalować ani nie używać uszkodzonego urządzenia.
- Nie instalować ani nie używać urządzenia w miejscach, w których panuje temperatura poniżej 0°C.
- Należy postępować zgodnie z instrukcją instalacji dołączoną do urządzenia.

- Jeśli konieczne jest przesunięcie urządzenia, należy uprzednio odłączyć je od zasilania.

2.2 Podłączenie do sieci elektrycznej



OSTRZEŻENIE!

Zagrożenie pożarem i porażeniem prądem elektrycznym.

- Urządzenie musi być uziemione.
- Upewnić się, że parametry na tabliczce znamionowej odpowiadają parametrom znamionowym źródła zasilania.
- Należy używać wyłącznie prawidłowo zamontowanego gniazda elektrycznego z uziemieniem.
- Nie stosować rozgałęźników ani przedłużaczy.
- Należy zwrócić uwagę, aby nie uszkodzić wtyczki ani przewodu zasilającego. Wymiany przewodu zasilającego można dokonać wyłącznie w naszym autoryzowanym centrum serwisowym.
- Podłączyć wtyczkę do gniazda elektrycznego dopiero po zakończeniu instalacji. Należy zadbać o to, aby po zakończeniu instalacji urządzenia wtyczka przewodu zasilającego była łatwo dostępna.
- Odłączając urządzenie, nie należy ciągnąć za przewód zasilający. Należy zawsze ciągnąć za wtyczkę sieciową.
- Urządzenie spełnia wymogi dyrektyw EWG.
- Dotyczy tylko Wielkiej Brytanii i Irlandii. Urządzenie wyposażono we wtyczkę zasilającą z bezpiecznikiem 13 A. Jeśli konieczna jest wymiana bezpiecznika we wtyczce zasilającej, należy użyć bezpiecznika 13 A ASTA (BS 1362).

2.3 Podłączenie do sieci wodociągowej

- Uważać, aby nie uszkodzić węży wodnych.
- Przed podłączeniem urządzenia do nowej instalacji wodociągowej lub

instalacji, z której nie korzystano przez dłuższy czas lub która była naprawiana lub do której podłączono nowe urządzenia (liczniki wody itp.), należy umożliwić wypływ wody, aż będzie ona czysta.

- Podczas pierwszego użycia urządzenia i bezpośrednio po nim należy sprawdzić, czy nie ma widocznych wycieków wody.
- W razie uszkodzenia węża dopływowego należy natychmiast zamknąć zawór wody i wyjąć wtyczkę z gniazda elektrycznego. Należy skontaktować się z autoryzowanym centrum serwisowym w celu wymiany węża dopływowego.

2.4 Eksploatacja

- Nie siadać ani nie stawać na otworzonych drzwiach urządzenia.
- Detergenty do zmywarki są niebezpieczne. Należy przestrzegać instrukcji bezpieczeństwa podanych na opakowaniu detergentu.
- Nie pić wody z urządzenia ani nie wykorzystywać jej do zabawy.
- Nie wyjmować naczyń z urządzenia przed zakończeniem programu. Na naczyniach mogą pozostać resztki detergentu.
- Po otwarciu drzwi w czasie pracy urządzenia może dojść do uwolnienia gorącej pary.
- Nie umieszczać w urządzeniu, na nim ani w jego pobliżu łatwopalnych substancji ani przedmiotów nasączonych łatwopalnymi substancjami.

2.5 Utylizacja



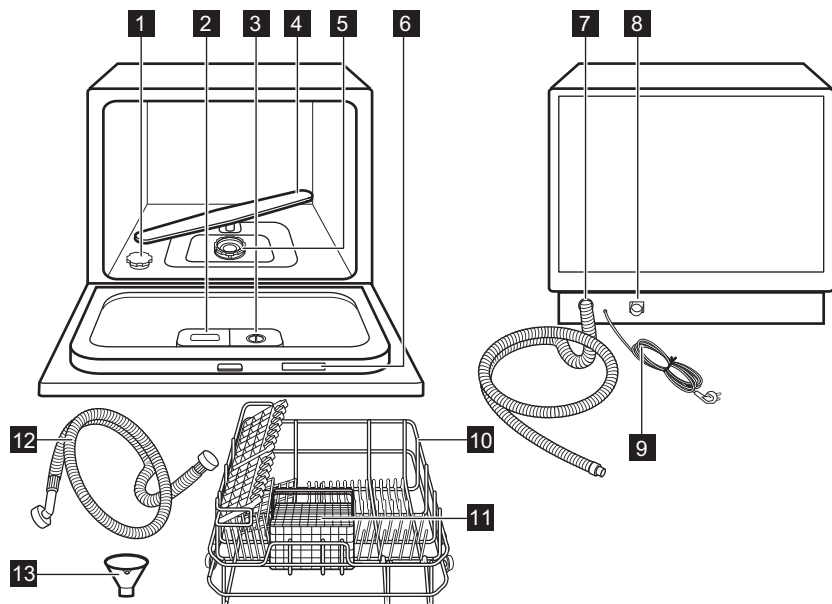
OSTRZEŻENIE!

Występuje zagrożenie odniesieniem obrażeń ciała lub uduszeniem.

- Odłączyć urządzenie od źródła zasilania.
- Odciąć i wyrzucić przewód zasilający.
- Wymontować zatrzask drzwi, aby uniemożliwić zamknięcie się dzieci lub zwierząt w urządzeniu.

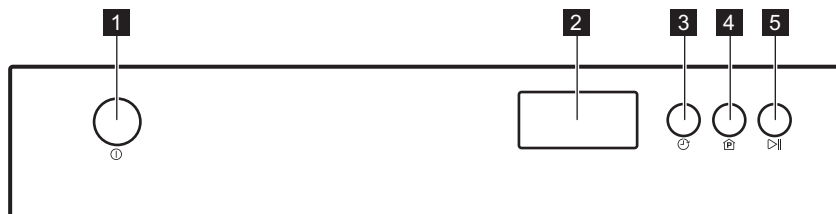
3. OPIS URZĄDZENIA

3.1 Widok urządzenia



- | | |
|---|---------------------------------------|
| 1 Zbiornik soli | 8 Podłączenie węża dopływowego |
| 2 Dozownik detergentu | 9 Kabel zasilający |
| 3 Dozownik płynu nabyłyszczającego | 10 Kosz |
| 4 Ramię spryskujące | 11 Kosz na sztućce |
| 5 Filtry | 12 Wąż dopływowy |
| 6 Tabliczka znamionowa | 13 Lejek |
| 7 Wąż spustowy | |

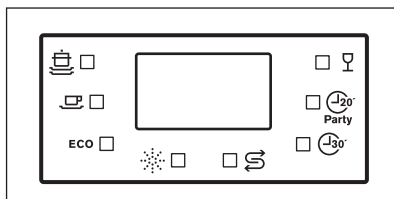
4. PANEL STEROWANIA






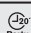



- | | |
|----------------------------|--|
| 1 Przycisk wł./wył. | 3 Opóźnienie rozpoczęcia programu |
| 2 Wyświetlacz | 4 Programy |

5 Start/Pauza




4.1 Wskaźniki






Wskaźnik	Opis
	Program Intensive
	Program Normal
ECO	Program ECO
	Płyn nablyszczający
	Sól
	Program Quick Plus
	Program 20 min party
	Program Glass

5. PROGRAMY

5.1 Programy

Program	Stopień zabrudzenia Rodzaj załadunku	Fazy cyklu	Zmywanie wstępne z detergentem/ zmywanie zasadnicze	Czas (min)	Zużycie energii (kWh)	Zużycie wody (l)	Płyn nabłyszczający
 Intensive	Mocne (zaschnięte zabrudzenia) Garnki, patelnie, naczynia do zapiekank	<ul style="list-style-type: none"> Zmywanie wstępne 50°C Zmywanie 70°C Płukanie 70°C Suszenie 	3 g/15 g	140	0.9	10.0	TAK
 Normal	Średnie Garnki, talerze, szklanki, patelnie	<ul style="list-style-type: none"> Zmywanie wstępne Zmywanie 60°C Płukanie 70°C Suszenie 	3 g/15 g	120	0.7	8.0	TAK
 eco ECO EN 50242	Średnie Naczynia stołowe, sztućce	<ul style="list-style-type: none"> Zmywanie wstępne Zmywanie 50°C Płukanie 70°C Suszenie 	3 g/15 g	190	0.61	6.5	TAK

Program	Stopień zabrudzenia Rodzaj załadunku	Fazy cyklu	Zmywanie wstępne z detergentem/ zmywanie zasadnicze	Czas (min)	Zużycie energii (kWh)	Zużycie wody (l)	Płyn nabywczy
 Glass	Średnie lub lekkie Szkłanki, kryształ, delikatna porcelana	<ul style="list-style-type: none"> Zmywanie 45°C Płukanie 60°C Suszenie 	18 g	75	0.5	7.0	TAK
 20 min party	Świeże Filiżanki, szklanki	<ul style="list-style-type: none"> Zmywanie 46°C Płukanie 42°C 	5 g	20	0.33	7.0	
 Quick Plus	Lekkie Dowolne	<ul style="list-style-type: none"> Zmywanie 40°C Płukanie 40°C 	15 g	30	0.25	6.0	

5.2 Ustawianie i uruchamianie programu

Uruchamianie programu

1. Zamknąć drzwi urządzenia.
2. Odkręcić zawór wody.
3. Nacisnąć przycisk wł./wyl., aby włączyć urządzenie.
4. Aby ustawić program, należy naciskać przycisk wyboru programów, aż zaświeci się wskaźnik żądanego programu.
5. Nacisnąć przycisk Start/Pauza, aby uruchomić program.

Uruchamianie programu z opóźnieniem

1. Zamknąć drzwi urządzenia.
2. Odkręcić zawór wody.

3. Nacisnąć przycisk wł./wyl., aby włączyć urządzenie.
4. Ustawić program.
5. Nacisnąć przycisk opóźnienia rozpoczęcia programu, aby uruchomić program z opóźnieniem do 24 godzin.

Włączy się wskaźnik zmywania wstępnego.

6. Nacisnąć przycisk Start/Pauza w celu uruchomienia odliczania.

Zacnie migać symbol „.”.

Po zakończeniu odliczania program rozpocznie się automatycznie.

Anulowanie działania funkcji opóźnienia rozpoczęcia programu

1. Nacisnąć przycisk Start/Pauza.
2. Nacisnąć i przytrzymać przycisk funkcji opóźnienia rozpoczęcia programu, aż pojawi się wskazanie 0.

3. Nacisnąć przycisk Start/Pauza. Program uruchomi się automatycznie.

Przerwanie trwającego programu

1. Otworzyć drzwi urządzenia. Urządzenie wyłączy się.
2. Zamknąć drzwi urządzenia. Program zostanie wznowiony od momentu jego przerwania.

Anulowanie programu

Nacisnąć i przytrzymać przez około 3 sekundy przycisk wł./wył., aby anulować program.



Przed uruchomieniem nowego programu należy upewnić się, że w dozowniku znajduje się detergent.

Koniec programu

Po zakończeniu programu przez około 8 sekund rozlega się przerywany sygnał dźwiękowy.

1. Nacisnąć przycisk wł./wył., aby wyłączyć urządzenie.
2. Zakręcić zawór wody.



- Przed wyjęciem naczyń z urządzenia należy poczekać, aż ostygną. Gorące naczynia łatwo ulegają uszkodzeniu.
- Na ściankach i drzwiach urządzenia może znajdować się woda. Stał nierdzewna stygnie szybciej niż naczynia.

6. CODZIENNA EKSPLOATACJA

6.1 Eksploatacja urządzenia

1. Napełnić zbiornik soli solą do zmywarek.
2. Napełnić dozownik płynu nablyszczającego płynem nablyszczającym.
3. Załadować kosz.
4. Odkręcić zawór wody.
5. Ustawić odpowiedni program dla określonego rodzaju naczyń i poziomu zabrudzenia.
6. Dodać detergent.
7. Uruchomić program.

6.2 Wsypywanie soli do zmywarki

Twarda woda zawiera dużo minerałów, które mogą uszkodzić urządzenie oraz sprawić, że efekty zmywania będą niezadowolające. Zmiękcznik wody neutralizuje te minerały.

Skontaktować się z miejscowym zakładem wodociągowym, aby ustalić stopień twardości wody doprowadzanej do urządzenia.



UWAGA!

Stosować wyłącznie sól przeznaczoną do zmywarek. Inne typy soli uszkodzą urządzenie.

Napełnianie zbiornika soli

1. Obrócić pokrywkę zbiornika soli przeciwnie do ruchu wskazówek zegara i ją zdjąć.
2. Wlać 1 litr wody do zbiornika soli (tylko za pierwszym razem).
3. Napełnić zbiornik soli solą do zmywarek, używając lejka.



4. Usunąć sól rozsypaną wokół otworu zbiornika soli.
5. Obrócić pokrywkę zbiornika soli zgodnie z ruchem wskazówek zegara, aby zamknąć zbiornik soli.

i Podczas napełniania zbiornika soli może się z niego wydostawać woda i sól, co grozi wystąpieniem korozji. Aby tego uniknąć, należy bezpośrednio po napełnieniu zbiornika soli uruchomić program zmywania.

i Zbiornik soli należy napełniać, gdy na wyświetlaczu świeci się wskaźnik soli.

wpływ na efekty zmywania lub na pracę urządzenia.

Im wyższa zawartość substancji mineralnych, tym twardsza jest woda. Twardość wody jest mierzona w równoważnych skalach.

Zmiękczenie należy dostosować do stopnia twardości wody doprowadzonej do urządzenia. W lokalnym zakładzie wodociągowym można uzyskać informację na temat twardości wody. Istotne jest ustawienie właściwego poziomu zmiękczenia wody, aby zapewnić dobre efekty zmywania.

Aby zmienić ustawienie zmiękczenia wody:

1. Zamknąć drzwi urządzenia.
2. Nacisnąć przycisk wł./wyl.
3. Natychmiast nacisnąć przycisk Start/ Pauza i przytrzymać go przez 6 sekund.
4. Wyświetlacz wskaże aktualne ustawienie poziomu zmiękczenia wody.
5. Natychmiast nacisnąć przycisk Start/ Pauza, aby wybrać żądany poziom.
6. Po upływie 6 sekund wybrane ustawienie zostanie zapisane w pamięci.

Zmiękczenie wody

Zmiękczacze usuwa z wody substancje mineralne, które mogą mieć negatywny

Twardość wody

Twardość wody		Poziom zmiękczenia wody
Stopnie niemieckie (°dH)	Jednostka międzynarodowa (mmol/l)	
0 - 5	0.0 - 0.9	H1
6 - 11	1.0 - 2.0	H2
12 - 17	2.1 - 3.0	H3
18 - 22	3.1 - 4.0	H4 ¹⁾
23 - 34	4.1 - 6.1	H5

Twardość wody		Poziom zmiękczenia wody
Stopnie niemieckie (°dH)	Jednostka międzynarodowa (mmol/l)	
35 - 45	6.2 - 8.0	H6

1) Ustawienie fabryczne.

Stosując standardowy detergent, należy ustawić prawidłowy stopień twardości wody, aby możliwe było działanie wskaźnika soli.

6.3 Stosowanie detergentu



UWAGA!

Stosować wyłącznie deterenty przeznaczone do zmywarek.



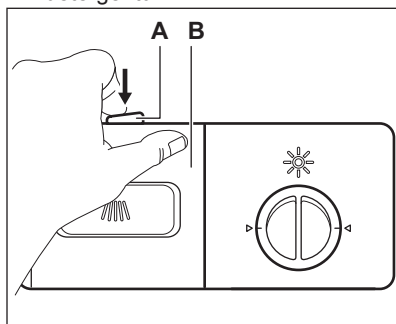
Aby chronić środowisko, nie należy stosować więcej detergentu niż zaleca producent.



Dozownik detergentu należy napełniać przed każdym cyklem zmywania.

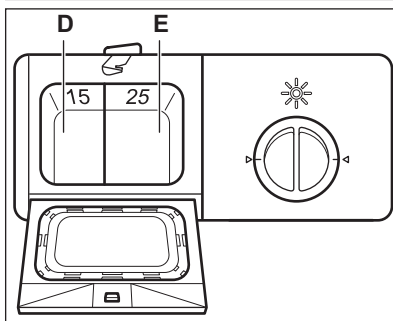
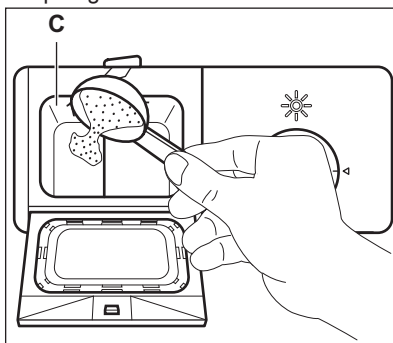
Napełnianie dozownika detergentu

1. Nacisnąć przycisk zwalniający (A), aby otworzyć pokrywę (B) dozownika detergentu.



2. Umieścić detergent (około 15 g) w przegródce (C). Przegródka jest podzielona na 2 części, (D) i (E), przeznaczone na różne ilości detergentu (15 g i 25 g). Umieścić

tabletkę z detergentem w części (E) przegródki.



3. Zamknąć dozownik detergentu. Docisnąć pokrywę, aż przycisk zwalniający zatrzaśnie się.
4. Jeśli program przewiduje fazę zmywania wstępnego, umieścić niewielką ilość detergentu (około 3 g) na pokrywie dozownika detergentu.



W czasie krótkich programów zmywania detergent w tabletkach nie rozpuszcza się całkowicie i po ich zakończeniu na naczyniach mogą znajdować się jego pozostałości. Zaleca się stosowanie detergentu w tabletkach z długimi programami.

6.4 Powrót do oddzielnego stosowania detergentu, soli i płynu nabyłszczającego

1. Napełnić zbiornik soli i dozownik płynu nabyłszczającego.
2. Uruchomić program, nie wkładając naczyń.
3. Po zakończeniu programu ustawić poziom dozowania płynu nabyłszczającego.

6.5 Wlewanie płynu nabyłszczającego



UWAGA!

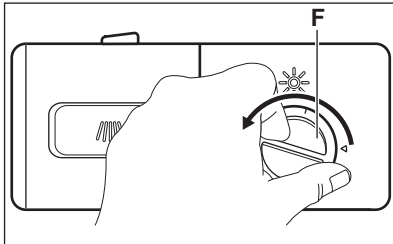
Należy stosować wyłącznie płyn nabyłszczający przeznaczony do zmywarek.



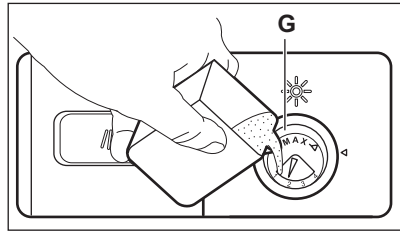
Płyn nabyłszczający umożliwia wysuszenie naczyń bez smug i plam. Płyn nabyłszczający jest uwalniany automatycznie w ostatniej fazie płukania.

Napełnianie dozownika płynu nabyłszczającego

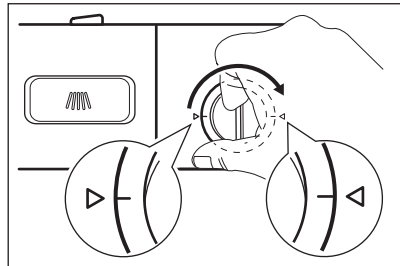
1. Obrócić pokrywkę (F) przeciwnie do ruchu wskazówek zegara i zdjąć ją.



2. Napełnić dozownik płynu nabyłszczającego (G) płynem nabyłszczającym. Oznaczenie „MAX” wskazuje maksymalny poziom.



3. Rozlany płyn nabyłszczający należy usunąć za pomocą chłonnej szmatki, aby zapobiec powstaniu zbyt dużej ilości piany podczas programu.
4. Ponownie nałożyć pokrywkę i obrócić w prawo, aż do zablokowania. Upewnić się, że oznaczenia na pokrywce i na dozowniku są wyrównane.



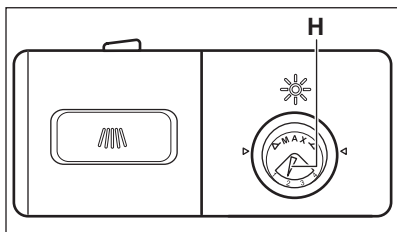
Dozownik płynu nabyłszczającego należy napełniać, gdy na wyświetlaczu świeci się wskaźnik płynu nabyłszczającego.

Regulacja dozowania płynu nabyłszczającego

Ustawienie fabryczne: położenie 3.

Dozowanie płynu nabyłszczającego można ustawić w zakresie od 1 (najmniejsza dawka) do 4 (największa dawka).

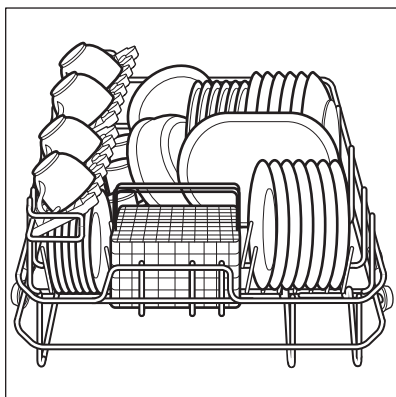
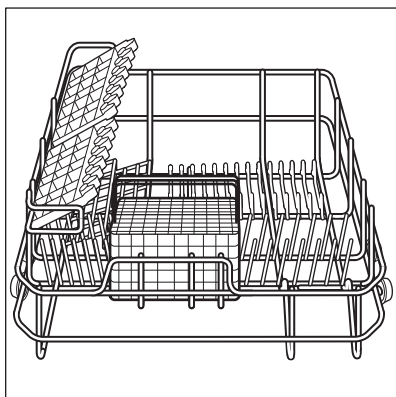
Obrócić pokrętkę regulacji dozowania płynu nabyłszczającego (H), aby zmniejszyć lub zwiększyć dozowanie.



7. WSKAZÓWKI I PORADY

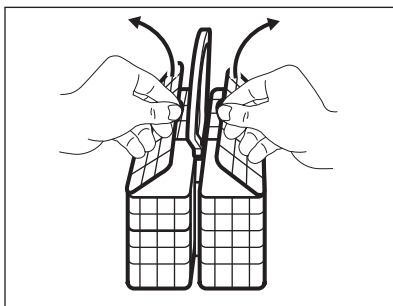
7.1 Ładowanie kosza

Rzędy metalowych kratak podtrzymujących w koszu można obniżyć, aby umożliwić wkładanie garnków, patelni i misek.



Wymieszać łyżki z innymi sztućcami, aby nie przylegały do siebie.

Kosz na sztućce jest wyposażony w dwie kratki na sztućce, które można łatwo wyjąć.



UWAGA!

Przed uruchomieniem programu upewnić się, że ramię spryskujące swobodnie się obraca.

7.2 Wskazówki i porady

- Nie wkładać do urządzenia przedmiotów pochłaniających wodę (gąbki, ściereczki).
- Usunąć z naczyń resztki jedzenia.
- Namoczyć przypalone resztki potraw.
- Wklęsłe naczynia (kubki, szklanki i miski) układać otworami w dół.
- Upewnić się, że woda nie zbiera się w pojemnikach lub miskach.
- Upewnić się, że naczynia i sztućce nie przylegają do siebie.
- Szklanki nie powinny stykać się ze sobą.
- Małe elementy umieścić w koszu na sztućce.
- Wymieszać łyżki z innymi sztućcami, aby nie przylegały do siebie.

- Naczynia należy wkładać do kosza w taki sposób, aby woda mogła dotrzeć do wszystkich powierzchni.
- Upewnić się, że lekkie przedmioty nie są włożone luźno i nie poruszają się.
- Na elementach plastikowych i miskach z powłoką zapobiegającą

przywieraniu mogą zatrzymywać się krople wody.

- Noże z długim ostrzem wkładane pionowo stanowią potencjalne zagrożenie.

8. KONSERWACJA I CZYSZCZENIE

8.1 Konserwacja



OSTRZEŻENIE!

Przed przystąpieniem do konserwacji należy wyłączyć urządzenie i wyjąć wtyczkę przewodu zasilającego z gniazda elektrycznego.

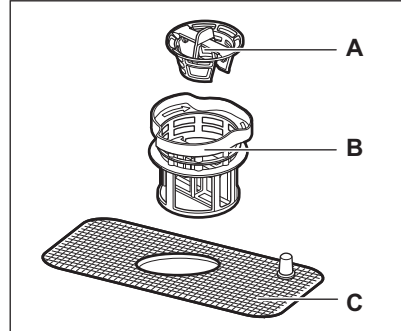


UWAGA!

Nie używać urządzenia bez filtrów.
Sprawdzić, czy filtry są prawidłowo umiejscowione. Nieprawidłowe umiejscowienie filtrów może skutkować niezadowolającymi efektami zmywania i uszkodzeniem urządzenia.



Zabrudzone filtry i zapchane ramię spryskujące powodują pogorszenie efektów zmywania. Należy regularnie sprawdzać i w razie potrzeby czyścić filtry.



1. Obrócić filtr dokładnego oczyszczania (B) przeciwnie do ruchu wskazówek zegara i wyjąć go z zespołu filtrów.
2. Wyjąć filtr wstępny (A) z filtra dokładnego oczyszczania (B).
3. Dokładnie przepłukać filtry wodą i oczyścić szczotką.
4. Umieścić filtr wstępny (A) w filtrze dokładnego oczyszczania (B).
5. Włożyć zespół filtrów do bębna i obrócić filtr dokładnego oczyszczania (B) zgodnie z ruchem wskazówek zegara aż do zatrzaśnięcia.

8.2 Demontaż i czyszczenie filtrów

Filtr składa się z trzech części.

- A. Filtr wstępny
- B. Filtr dokładnego oczyszczania
- C. Filtr główny

8.3 Czyszczenie ramienia spryskującego

Nie wolno wyjmować ramienia spryskującego. Jeżeli otwory w ramieniu spryskującym są zatkane, należy usunąć zabrudzenia za pomocą cienkiego, spiczastego przedmiotu.

8.4 Czyszczenie zewnętrznych powierzchni

Czyścić zewnętrzne powierzchnie urządzenia i panel sterowania wilgotną miękką ściereczką.

Stosować wyłącznie obojętne deterenty.

Nie stosować produktów ściernych, myjek do szorowania ani rozpuszczalników (np. acetonu).

8.5 Ochrona przed mrozem

Urządzenie należy chronić przed mrozem (np. podczas zimy). Po każdym cyklu:

1. Odłączyć urządzenie od zasilania.
2. Zamknąć zawór doprowadzający wodę i odłączyć od niego wąż dopływowy.
3. Spuścić wodę z węża dopływowego i zaworu doprowadzającego wodę.
4. Ponownie podłączyć wąż dopływowy do zaworu doprowadzającego wodę.
5. Wyjąć filtr z dna komory i za pomocą gąbki odsączyć wodę z osadnika.

9. ROZWIĄZYWANIE PROBLEMÓW



OSTRZEŻENIE!

Patrz rozdział dotyczący bezpieczeństwa.

9.1 Co zrobić, gdy...

Jeśli urządzenie nie daje się uruchomić lub przestaje działać podczas pracy,

przed skontaktowaniem się z autoryzowanym centrum serwisowym należy sprawdzić, czy problem można rozwiązać samodzielnie, korzystając z informacji zawartych w tabeli.

Po wystąpieniu niektórych problemów co pewien czas migają wskaźniki programów, sygnalizując usterkę.

Problem i kod alarmowy	Możliwe rozwiązanie
Urządzenie nie napelnia się wodą. <ul style="list-style-type: none"> • Na wyświetlaczu programów widoczne jest wskazanie E1. • Przez około 30 sekund rozlega się przerywany sygnał dźwiękowy. 	<ul style="list-style-type: none"> • Sprawdzić, czy zawór wody jest otworzony. • Upewnić się, że ciśnienie wody nie jest zbyt niskie. W tym celu należy skontaktować się z miejscowym zakładem wodociągowym. • Upewnić się, że zawór wody jest drożny.
Włączyło się zabezpieczenie przed zalaniem. <ul style="list-style-type: none"> • Na wyświetlaczu programów widoczne jest wskazanie E4. • Przez około 30 sekund rozlega się przerywany sygnał dźwiękowy. 	<ul style="list-style-type: none"> • Zakręcić zawór wody i skontaktować się z autoryzowanym centrum serwisowym.
Urządzenie nie włącza się.	<ul style="list-style-type: none"> • Upewnić się, że wtyczkę przewodu zasilającego włożono do gniazdka. • Upewnić się, że bezpiecznik w skrzynce bezpieczników jest sprawny.
Program nie uruchamia się.	<ul style="list-style-type: none"> • Upewnić się, że zamknięto drzwi urządzenia. • Nacisnąć przycisk Start. • Jeśli wybrano opóźnienie rozpoczęcia programu, należy je anulować lub poczekać do końca odliczania czasu.

Problem i kod alarmowy	Możliwe rozwiązanie
Urządzenie nie wypompowuje wody.	<ul style="list-style-type: none"> • Upewnić się, że wąż spustowy jest prawidłowo podłączony. • Upewnić się, że filtry w urządzeniu są czyste. • Upewnić się, że odpływ zlewu jest drożny.

Po sprawdzeniu urządzenia ponownie ustawić i uruchomić program. Jeśli problem wystąpi ponownie, należy skontaktować się z autoryzowanym centrum serwisowym.

Jeśli pojawi się kod błędu nieujęty w tabeli, należy skontaktować się z autoryzowanym centrum serwisowym.

Informacje niezbędne dla serwisu znajdują się na tabliczce znamionowej. Należy zanotować:

- Model
- Numer seryjny (S.N.)

9.2 Efekty zmywania i suszenia są niezadowolające

Problem	Prawdopodobna przyczyna	Możliwe rozwiązanie
Naczynia nie są czyste.	Wybrany program nie jest odpowiedni dla danego rodzaju ładunku i stopnia zabrudzenia.	Należy wybrać odpowiedni program dla danego rodzaju ładunku i/lub stopnia zabrudzenia.
	Kosza nie załadowano prawidłowo, co uniemożliwia wodzie dotarcie do wszystkich powierzchni.	Prawidłowo załadować kosz.
	Ramię spryskujące nie obraca się swobodnie z powodu niewłaściwego ułożenia naczyń.	Przed uruchomieniem programu upewnić się, że ramię spryskujące może się swobodnie obracać.
	Filtry są niedrożne.	Sprawdzić, czy filtry są czyste.
	Filtry są nieprawidłowo złożone i zainstalowane.	Upewnić się, że filtry są prawidłowo złożone i zainstalowane.
	Użyto zbyt mało lub w ogóle nie użyto detergentu.	Upewnić się, że użyto właściwej ilości detergentu.
Ślady kamienia na naczyniach.	Zbiornik soli jest pusty.	Napełnić zbiornik soli specjalną solą do zmywarek.
	Nieprawidłowo zamknięto pokrywę zbiornika soli.	Upewnić się, że zbiornik soli jest prawidłowo zamknięty.

Problem	Prawdopodobna przyczyna	Możliwe rozwiązanie
Na szklankach i naczyniach widoczne są smugi lub mleczne plamy.	Poziom zmiękczenia wody jest zbyt wysoki.	Ustawić niższy poziom zmiękczenia wody.
Na szklankach i naczyniach widoczny jest niebieskawy nalot.	Dozowanie płynu nabłyszczającego jest zbyt wysokie.	Ustawić niższe dozowanie płynu nabłyszczającego.
	Przyczyną może być zastosowany detergent.	Użyć detergentu innej marki.
Naczynia są wilgotne i matowe.	Wybrano program bez fazy suszenia.	Ustawić program z fazą suszenia.
	Dozownik płynu nabłyszczającego jest pusty.	Napełnić dozownik płynu nabłyszczającego płynem nabłyszczającym.

9.3 Kody błędów

Kod	Znaczenie	Prawdopodobna przyczyna
E1	Zbyt długi czas pobierania wody.	Zawór wody nie jest otwarty lub wlot wody jest niedrożny lub ciśnienie wody jest zbyt niskie.
E3	Woda nie osiąga wymaganej temperatury.	Nieprawidłowe działanie grzałki.
E4	Przepełnienie.	Zbyt dużo pobranej wody lub nieszczelność któregoś z elementów zmywarki.

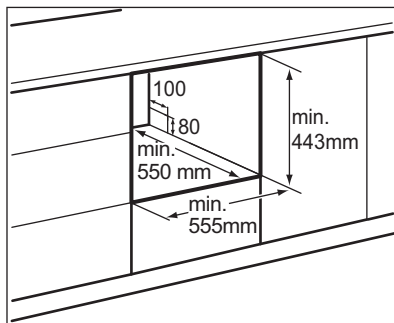
10. INSTALACJA

10.1 Montaż



Ustawić urządzenie w taki sposób, aby po obu stronach całkowicie otworzonych drzwi zachowany był odstęp co najmniej 50 mm.

Zachować odstęp 5 mm między bokami urządzenia a zabudową. Są dwie możliwości umiejscowienia otworu w zabudowie na potrzeby podłączenia urządzenia.



- 1** Otwór na przewód zasilający, wąż spustowy i wąż doprowadzający wodę. Aby możliwa była prawidłowa instalacja, otwór powinien znajdować się po prawej lub po lewej stronie urządzenia.

10.2 Podłączenie do sieci elektrycznej



OSTRZEŻENIE!

Nie podłączać urządzenia za pomocą przedłużacza lub przejściówki.



OSTRZEŻENIE!

Nie odcinać ani nie usuwać połączenia uziemiającego.



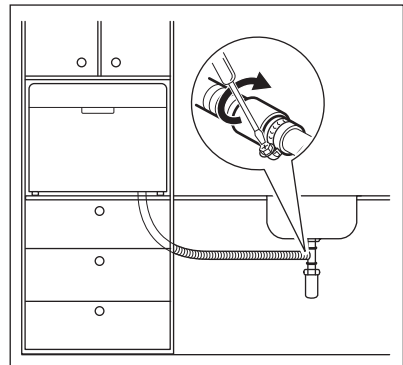
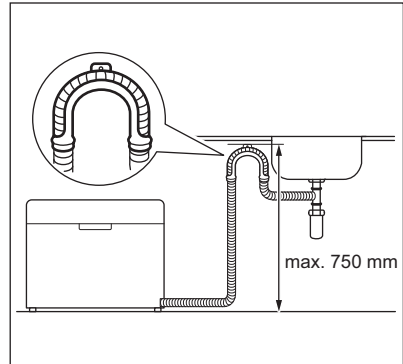
OSTRZEŻENIE!

Podłączyć przewód zasilający do sieci elektrycznej.



Informacja o wartości napięcia znamionowego znajduje się na tabliczce znamionowej.

10.3 Podłączenie węża spustowego



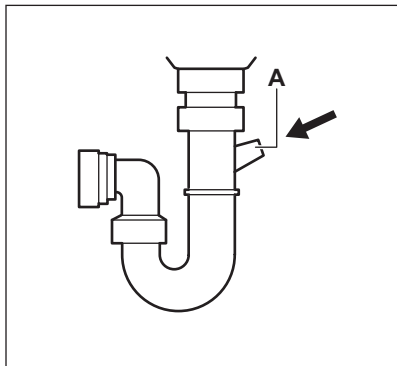
- Podłączyć wąż spustowy do rury odpływowej o średnicy co najmniej 40 mm.
- Włożyć końcówkę węża spustowego bezpośrednio do zlewu. Użyć specjalnego plastikowego uchwytu.

Wąż spustowy należy umieścić na wysokości nieprzekraczającej 750 mm od spodu urządzenia, aby zapobiec problemom podczas odprowadzania wody.

W czasie odprowadzania wody w otworze odpływowym zlewu nie może być zatyczki, ponieważ mogłoby to spowodować zassanie wody z powrotem do urządzenia.

Długość przedłużacza węża spustowego nie może przekraczać 2 m, zaś jego średnica wewnętrzna nie może być mniejsza od średnicy węża.

Usunąć całkowicie plastikową membranę (A) przed podłączeniem węża spustowego do syfonu pod zlewem. Jeżeli membrana nie zostanie całkowicie usunięta, gromadzące się resztki jedzenia mogą zablokować rozgałęzienie syfonu.



10.4 Końcowa kontrola

Przed uruchomieniem zmywarki należy sprawdzić, czy:


- Urządzenie jest wypoziomowane i prawidłowo zamocowane.
- Zawór dopływowy jest otworzony.
- Połączenia węża dopływowego są dokręcone i nie ma wycieków.
- Przewody są dobrze podłączone.
- Zostało włączone zasilanie.
- Wężę dopływowy i spustowy nie są splecione.
- Wszystkie materiały opakowaniowe i dokumentacja zostały wyjęte ze zmywarki.

11. DANE TECHNICZNE


11.1 Tabela danych technicznych

Wysokość:	438 mm	
Szerokość:	550 mm	
Głębokość:	500 mm	
Głębokość przy całkowicie otworzonych drzwiach:	812 mm	
Napięcie przyłączeniowe:	patrz tabliczka znamionowa	
Ciśnienie wody:	0.04 - 1.0 MPa	
Pobór mocy:	patrz tabliczka znamionowa	
Pojemność:	6 standardowych kompletów	
Pobór mocy	Tryb czuwania:	0.49 W
	Tryb wyłączenia:	0.49 W

12. OCHRONA ŚRODOWISKA

Materiały oznaczone symbolem  należy poddać utylizacji. Opakowanie urządzenia włożyć do odpowiedniego pojemnika w celu przeprowadzenia

recyklingu. Należy zadbać o ponowne przetwarzanie odpadów urządzeń elektrycznych i elektronicznych, aby chronić środowisko naturalne oraz

ludzkie zdrowie. Nie wolno wyrzucać urządzeń oznaczonych symbolem  razem z odpadami domowymi. Należy zwrócić produkt do miejscowego punktu

ponownego przetwarzania lub skontaktować się z odpowiednimi władzami miejskimi.

CUPRINS

1. INFORMAȚII PRIVIND SIGURANȚA.....	40
2. INSTRUCȚIUNI DE SIGURANȚĂ.....	42
3. DESCRIEREA PRODUSULUI.....	44
4. PANOUL DE COMANDĂ	44
5. PROGRAME	45
6. UTILIZAREA ZILNICĂ.....	47
7. INFORMAȚII ȘI SFATURI.....	51
8. ÎNGRIJIREA ȘI CURĂȚAREA.....	52
9. DEPANARE.....	53
10. INSTALAREA.....	55
11. INFORMAȚII TEHNICE.....	56

NE GÂNDIM LA DUMNEAVOASTRĂ

Vă mulțumim pentru că ați achiziționat un aparat Electrolux. Ați ales un produs care include decenii de experiență profesională și de inovație. Ingenios și stilat, a fost conceput special pentru dumneavoastră. Pentru ca atunci când îl utilizați să aveți întotdeauna aceleași rezultate extraordinare.

Bine ați venit la Electrolux.

Vizitați website-ul la:



Aici găsiți sfaturi privind utilizarea, broșuri, informații care vă ajută la rezolvarea unor probleme apărute și informații despre service:

www.electrolux.com/webselfservice



Înregistrați-vă produsul pentru a beneficia de servicii mai bune:

www.registerelectrolux.com



Cumpărați accesorii, consumabile și piese de schimb originale pentru aparatul dvs.:


www.electrolux.com/shop

SERVICIUL DE RELAȚII CU CLIEȚII ȘI SERVICE

Utilizați doar piese de schimb originale.

Atunci când contactați centrul autorizat de service, asigurați-vă că aveți disponibile următoarele informații: Model, PNC, Număr de serie.

Informațiile pot fi găsite pe plăcuța cu datele tehnice.

 Avertisment / Atenție-Informații privind siguranța

 Informații generale și recomandări

 Informații privind mediul înconjurător

Ne rezervăm dreptul asupra efectuării de modificări.

1. INFORMAȚII PRIVIND SIGURANȚA

Înainte de instalarea și de utilizarea aparatului, citiți cu atenție instrucțiunile furnizate. Producătorul nu este responsabil pentru nicio vătămare sau daună rezultată

din instalarea sau utilizarea incorectă. Păstrați permanent instrucțiunile într-un loc sigur și accesibil pentru o consultare ulterioară.

1.1 Aspecte generale privind siguranța

- Acest aparat este conceput pentru o utilizare casnică și la aplicații similare, cum ar fi:
 - în casele de la ferme, bucătăriile pentru personal din magazine, birouri și alte medii de lucru;
 - de către clienții din hoteluri, moteluri, unități de cazare cu mic dejun și alte medii de tip rezidențial.
- Nu modificați specificațiile acestui aparat.
- Presiunea apei utilizate (minimă și maximă) trebuie să fie în intervalul 0.3 (0.03) / 10 (1) bar (MPa)
- Respectați numărul maxim de 6 seturi de veselă.
- În cazul în care cablul de alimentare este deteriorat, trebuie înlocuit de producător, de Centrul de service autorizat al acestuia sau de persoane cu o calificare similară pentru a se evita orice pericol.
- Puneți tacâmurile în coșurile pentru tacâmuri cu capetele ascuțite îndreptate în jos sau puneți-le în sertarul pentru tacâmuri în poziție orizontală cu muchiile ascuțite îndreptate în jos.
- Nu lăsați aparatul cu ușa deschisă nesupravegheat pentru a evita să călcați accidental pe aceasta.
- Înainte de a efectua orice operație de întreținere, dezactivați aparatul și scoateți ștecherul din priză.
- Nu folosiți apă pulverizată cu presiune ridicată sau abur pentru curățarea aparatului.
- Dacă aparatul are la bază deschideri pentru ventilație, acestea nu trebuie acoperite, de ex. cu un covor.
- Aparatul va fi conectat la rețeaua de apă folosind noile furtunuri furnizate. Furtunurile vechi nu trebuie reutilizate.

1.2 Siguranța copiilor și a persoanelor vulnerabile

- Acest aparat poate fi utilizat de copiii cu vârsta mai mare de 8 ani, de persoanele cu capacități fizice, senzoriale sau mentale reduse sau de persoanele fără cunoștințe sau experiență doar sub supraveghere sau după o scurtă instruire care să le ofere informațiile necesare despre utilizarea sigură a aparatului și să le permită să înțeleagă pericolele la care se expun.
- Copiii cu vârsta între 3 și 8 ani și persoanele cu dizabilități profunde și complexe nu trebuie lăsate să se apropie de aparat dacă nu sunt supravegheate permanent.
- Copiii cu vârsta mai mică de 3 ani nu trebuie lăsați să se apropie de aparat dacă nu sunt supravegheați permanent.
- Nu lăsați copiii să se joace cu aparatul.
- Nu lăsați detergenții la îndemâna copiilor.
- Nu lăsați copiii și animalele să se apropie de aparat atunci când ușa acestuia este deschisă.
- Copiii nu vor realiza curățarea sau întreținerea realizată de utilizator asupra aparatului fără a fi supravegheați.

2. INSTRUCȚIUNI DE SIGURANȚĂ

2.1 Instalarea

- Scoateți toate materialele folosite la ambalare și buloanele de transport.
- Dacă aparatul este deteriorat, nu îl instalați sau utilizați.
- Nu instalați sau utilizați aparatul într-un loc în care temperatura este sub 0°C.
- Urmați instrucțiunile de instalare furnizate împreună cu aparatul.
- Nu mutați aparatul fără a-l deconecta de la sursa de curent.

- Aparatul trebuie legat la o priză cu împământare.
- Asigurați-vă că parametrii de pe plăcuța cu date tehnice sunt compatibili cu valorile nominale ale sursei de alimentare.
- Utilizați întotdeauna o priză cu protecție (împământare) contra electrocutării, montată corect.
- Nu folosiți prize multiple și cabluri prelungitoare.
- Procedați cu atenție pentru a nu deteriora ștecherul și cablul de alimentare electrică. Dacă este necesară înlocuirea cablului de alimentare, acesta trebuie înlocuit numai de către Centrul de service autorizat.

2.2 Conexiunea electrică



AVERTISMENT!
Pericol de incendiu și electrocutare.

- Introduceți ștecherul în priză numai după încheierea procedurii de instalare. Asigurați accesul la priză după instalare.
- Nu trageți de cablul de alimentare pentru a scoate din priză aparatul. Trageți întotdeauna de ștecher.
- Acest aparat este conform cu Directivele C.E.E.
- Doar pentru Regatul Unit și Irlanda. Acest aparat este dotat cu un ștecher cu o siguranță de 13 A. Dacă este necesară schimbarea siguranței din ștecher, folosiți doar o siguranță de 13 A ASTA (BS 1362).

2.3 Racordarea la apă

- Nu deteriorați furtunurile de apă.
- Înainte de conectarea la țevi noi, țevi care nu au fost folosite mult timp, la care s-au făcut lucrări de reparație sau au fost montate noi dispozitive (apometre, etc.), lăsați să curgă apa până când aceasta devine curată și limpede.
- Asigurați-vă că nu sunt pierderi vizibile de apă în timpul și după prima utilizare a aparatului.
- Dacă furtunul de alimentare cu apă este deteriorat, închideți imediat robinetul de apă și deconectați ștecherul din priză. Pentru a înlocui furtunul de alimentare cu apă, contactați Centrul de service autorizat .

2.4 Utilizare

- Nu vă așezați și nu vă urcați pe ușa deschisă.

- Detergenții pentru mașina de spălat vase sunt periculoși. Respectați instrucțiunile de siguranță de pe ambalajul detergentului.
- Nu consumați și nu vă jucați cu apa din aparat.
- Nu scoateți vasele din aparat înainte de finalizarea programului. Poate rămâne puțin detergent pe vase.
- Aparatul poate genera abur fierbinte dacă deschideți ușa în timpul desfășurării unui program.
- Produsele inflamabile sau obiectele umezite cu produse inflamabile nu trebuie introduse în aparat, nici puse adiacent sau deasupra acestuia.

2.5 Gestionarea deșeurilor după încheierea ciclului de viață al aparatului



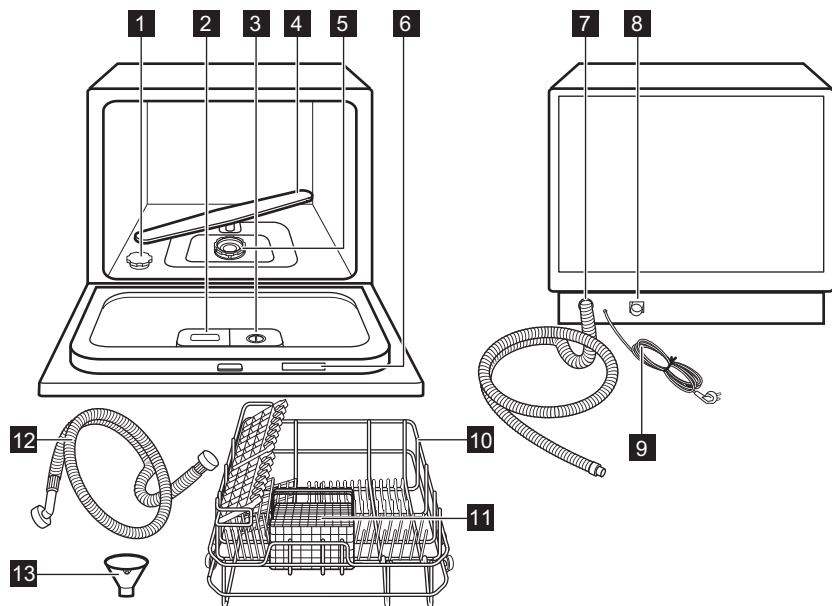
AVERTISMENT!

Pericol de vătămare sau sufocare.

- Deconectați aparatul de la sursa de alimentare electrică.
- Tăiați cablul electric și îndepărtați-l.
- Scoateți dispozitivul de blocare a ușii pentru a preveni închiderea copiilor sau a animalelor de companie în aparat.

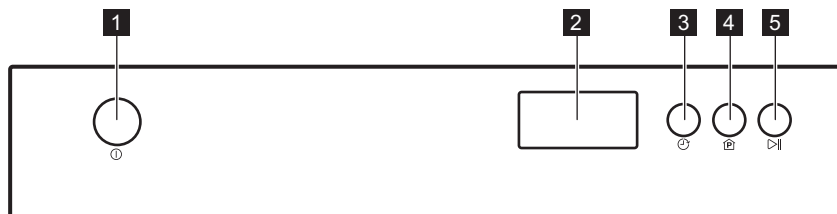
3. DESCRIEREA PRODUSULUI

3.1 Prezentare generală



- | | |
|--|---|
| 1 Rezervor pentru sare | 8 Racord pentru furtunul de alimentare |
| 2 Dozator pentru detergent | 9 Cablu de alimentare |
| 3 Dozator pentru agentul de clătire | 10 Coș |
| 4 Braț stropitor | 11 Coș pentru tacâmuri |
| 5 Filtre | 12 Furtun de alimentare cu apă |
| 6 Plăcuță cu date tehnice | 13 Pâlnie |
| 7 Furtun de evacuare | |

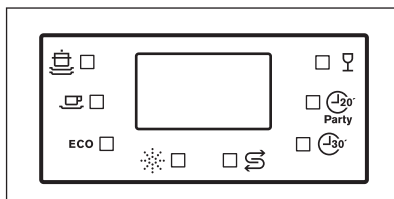
4. PANOUL DE COMANDĂ



- | | |
|-------------------------------|--------------------------------|
| 1 Buton pornire/oprire | 3 Pornire cu întârziere |
| 2 Afișaj | 4 Programe |

5 Start / Pauză

4.1 Indicatoare








Indicator	Descriere
	Program Intensive
	Program Normal
ECO	Program ECO
	Agent de clătire
	Sare
	Program Quick Plus
	Program 20 min party
	Program Glass

5. PROGRAME

5.1 Programe

Program	Grad de murdărire Tip încărcătură	Faze din ciclu	Detergent prespălărire / spălărire principală	Durată (min)	Energie (kWh)	Apă (l)	Agent de clătire
 Intensive	Ridicat, murdărie uscată Cratițe, oale, vase de tocănițe	<ul style="list-style-type: none"> • Prespălărire 50°C • Spălărire 70°C • Clătire 70°C • Uscare 	3 g / 15 g	140	0.9	10.0	DA

Program	Grad de murdărire Tip încărcătură	Faze din ciclu	Detergent prespălare / spălare principală	Dura- tă (min)	Ener- gie (kWh)	Apă (l)	Agent de clătire
 Normal	Nivel mediu de murdărire Oale, farfurii, pahare, cratițe	<ul style="list-style-type: none"> • Prespălare • Spălare 60°C • Clătire 70°C • Uscare 	3 g / 15 g	120	0.7	8.0	DA
 ECO EN 50242	Nivel mediu de murdărire Vase de porțelan, tacâmuri	<ul style="list-style-type: none"> • Prespălare • Spălare 50°C • Clătire 70°C • Uscare 	3 g / 15 g	190	0.61	6.5	DA
 Glass	Nivel mediu sau redus de murdărire Pahare, cristal, porțelan fin	<ul style="list-style-type: none"> • Spălare 45°C • Clătire 60°C • Uscare 	18 g	75	0.5	7.0	DA
 Party 20 min party	Murdărire recentă Cești de cafea, pahare	<ul style="list-style-type: none"> • Spălare 46°C • Clătire 42°C 	5 g	20	0.33	7.0	
 Quick Plus	Nivel redus de murdărire Toate	<ul style="list-style-type: none"> • Spălare 40°C • Clătire 40°C 	15 g	30	0.25	6.0	

5.2 Setarea și pornirea unui program

Pornirea unui program

1. Închideți ușa aparatului.
2. Deschideți robinetul de apă.
3. Apăsați butonul pornit/oprit pentru a activa aparatul.

4. Pentru a seta un program, apăsați Programe până când se aprinde indicatorul programului selectat.
5. Apăsați Start / Pauză pentru a începe programul.

Pornirea unui program cu Pornirea cu întârziere

1. Închideți ușa aparatului.
2. Deschideți robinetul de apă.

3. Apăsați butonul pornit/oprit pentru a activa aparatul.
4. Setati un program.
5. Apăsați Pornire cu întârziere pentru a întârzia pornirea unui program cu până la 24 ore.

Indicatorul de prespălare se aprinde.

6. Apăsați Start / Pauză pentru a începe numărătoarea inversă.

":" se aprinde intermitent.

Atunci când numărătoarea inversă este încheiată, programul pornește automat.

Anularea Pornirii cu întârziere

1. Apăsați Start / Pauză.
2. Apăsați Pornire cu întârziere până când se aprinde 0.
3. Apăsați Start / Pauză. Programul pornește automat.

Înteruperea unui program

1. Deschideți ușa aparatului. Aparatul se oprește.
2. Închideți ușa aparatului. Programul continuă din punctul în care a fost întrerupt.

Anularea unui program

Apăsați lung butonul pornit/oprit timp de aproximativ 3 secunde pentru a anula programul.

6. UTILIZAREA ZILNICĂ

6.1 Utilizarea aparatului

1. Umpleți rezervorul pentru sare cu sare pentru mașina de spălat vase.
2. Umpleți dozatorul cu agent de clătire.
3. Încărcați coșul.
4. Deschideți robinetul de apă.
5. Setati programul corect pentru tipul de încărcătură și gradul de murdărie.
6. Adăugați detergent.
7. Porniți programul.

6.2 Utilizarea sării pentru mașina de spălat vase

Apa dură conține o cantitate mare de minerale care poate cauza deteriorarea



Înainte de a porni un nou program, verificați dacă există detergent în dozatorul pentru detergent.

Terminarea unui program

După finalizarea unui program este emis un semnal acustic intermitent timp de aproximativ 8 secunde.

1. Apăsați butonul pornit/oprit pentru a dezactiva aparatul.
2. Închideți robinetul de apă.



- Lăsați vasele să se răcească înainte de a le scoate din aparat. Vasele fierbinți se pot deteriora ușor.
- Pe părțile laterale și pe ușa aparatului poate fi apă. Oțelul inoxidabil se răcește mult mai repede decât vasele.

aparaturii și rezultate de spălare nesatisfăcătoare. Dedurizatorul de apă neutralizează aceste minerale.

Pentru informații privind duritatea apei din zona în care vă aflați, adresați-vă companiei de furnizare a apei.

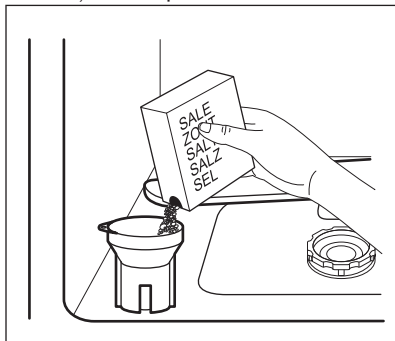


ATENȚIE!

Folosiți numai sare specială pentru mașina de spălat vase. Celelalte tipuri de sare vor deteriora aparatul.

Umplerea rezervorului pentru sare

1. Rotiți capacul rezervorului pentru sare spre stânga și scoateți-l.
2. Introduceți 1 litru de apă în rezervorul pentru sare (numai la prima utilizare).
3. Folosiți pâlnia pentru a umple rezervorul cu sare specială pentru mașina de spălat vase.



4. Înlăturați sarea din jurul orificiului rezervorului pentru sare.
5. Rotiți capacul rezervorului pentru sare spre dreapta pentru a închide rezervorul.



Apa și sarea pot să iasă din rezervorul pentru sare atunci când îl umpleți, ceea ce constituie pericol de corodare. Pentru a împiedica acest lucru, începeți un program imediat după umplerea rezervorului pentru sare.



Reumpleți rezervorul pentru sare atunci când se aprinde indicatorul pentru sare de pe afișaj.

Dedurizatorul de apă

Dedurizatorul de apă elimină substanțele minerale din apă, substanțe care ar putea avea efecte nedorite asupra performanțelor la spălare și a aparatului.

Cu cât conținutul de substanțe minerale este mai mare, cu atât apa este mai dură. Duritatea apei este măsurată în scale echivalente.

Dispozitivul de dedurizare a apei trebuie să fie reglat în conformitate cu duritatea apei din zona dvs. Compania locală de furnizare a apei vă poate oferi informații privind duritatea apei din zona dvs. Este important ca dedurizatorul să fie setat la nivelul potrivit pentru a asigura rezultate bune la spălare.

Pentru a modifica setarea dedurizatorului apei:

1. Închideți ușa aparatului.
2. Apăsați butonul pornit/oprit
3. Apăsați imediat Start / Pauză și mențineți-l apăsat timp de 6 secunde.
4. Afișajul indică nivelul curent al dedurizatorului de apă.
5. Apăsați imediat Start / Pauză pentru a alege nivelul dorit.
6. Nivelul este reținut după 6 secunde.

Duritate apă

Duritate apă		Nivelul dedurizatorului apei
Grade germane (°dH)	Unitate internațională (mmol/l)	
0 - 5	0.0 - 0.9	H1
6 - 11	1.0 - 2.0	H2
12 - 17	2.1 - 3.0	H3
18 - 22	3.1 - 4.0	H4 ¹⁾
23 - 34	4.1 - 6.1	H5

Duritate apă		Nivelul dedurizatorului apei
Grade germane (°dH)	Unitate internațională (mmol/l)	
35 - 45	6.2 - 8.0	H6

1) Setarea din fabrică.

Dacă utilizați detergent standard, setați un nivel adecvat pentru duritatea apei pentru a menține activ indicatorul de realimentare cu sare.

care sunt pentru cantități diferite de detergent (15 g și 25 g). Puneți tabletele de detergent în partea (E) a compartimentului.

6.3 Utilizarea detergentului



ATENȚIE!

Utilizați numai detergenți pentru mașina de spălat vase.



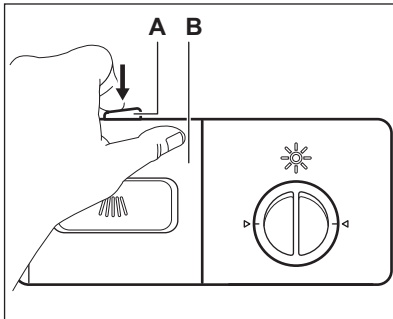
Pentru a proteja mediul înconjurător, nu utilizați o cantitate mai mare de detergent decât cea recomandată de producătorul detergentului.



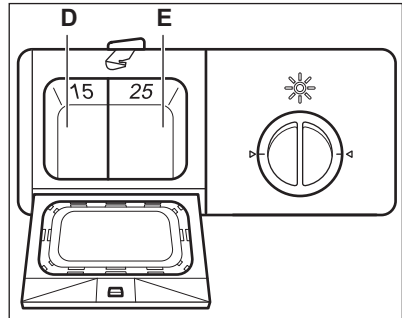
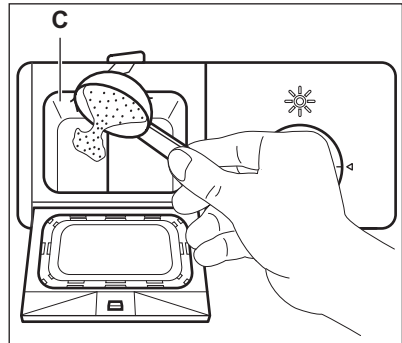
Reumpleți dozatorul pentru detergent înainte de fiecare spălare.

Umplerea dozatorului pentru detergent

1. Apăsați butonul de eliberare (A) pentru a deschide capacul (B) dozatorului pentru detergent.



2. Puneți detergentul (aproximativ 15 g) în compartimentul (C). Compartimentul are 2 părți (D) și (E)



3. Închideți dozatorul pentru detergent. Apăsați capacul până când butonul de eliberare se fixează în locașul lui.
4. Dacă programul are o fază de prespălare, puneți o cantitate redusă de detergent (aproximativ 3 g) pe capacul dozatorului pentru detergent.

- i** Tabletele de detergent nu se dizolvă complet la programe scurte și resturile de detergent pot rămâne pe vase după finalizarea programului. Vă recomandăm să utilizați tablete de detergent cu programe lungi.

6.4 Utilizarea din nou a detergentului, a sării și a agentului de clătire, în mod separat

1. Umpleți rezervorul pentru sare și dozatorul pentru agentul de clătire.
2. Porniți un program fără a încălca vase.
3. După finalizarea programului, reglați poziția dozatorului pentru agentul de clătire.

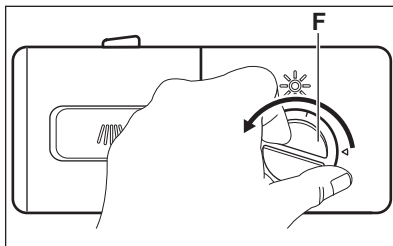
6.5 Utilizarea agentului de clătire

- ⚠ ATENȚIE!** Folosiți numai agent de clătire conceput special pentru mașinile de spălat vase.

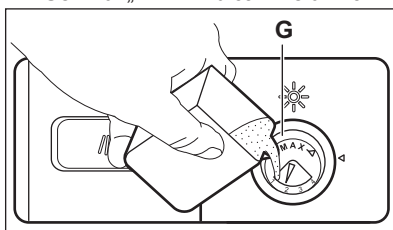
- i** Agentul de clătire ajută la uscarea vaselor fără dăre și pete. Agentul de clătire este eliberat automat pe durata ultimei faze de clătire.

Umplerea dozatorului pentru agent de clătire

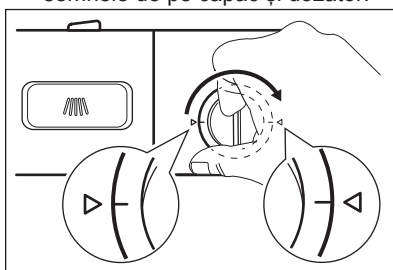
1. Rotiți capacul (F) în sens antiorar și scoateți-l.



2. Umpleți dozatorul pentru agent de clătire (G) cu agent de clătire. Semnul „MAX” indică nivelul maxim.



3. Pentru a evita formarea excesivă de spumă în timpul programului, înlăturați agentul de clătire vărsat pe alături cu o lavetă absorbantă.
4. Puneți la loc capacul și rotiți-l în sens orar până se blochează. Aliniați semnele de pe capac și dozator.



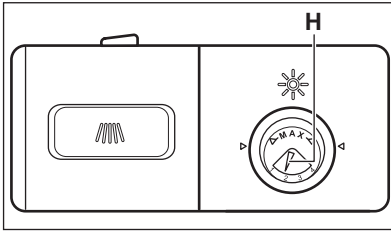
Realimentați dozatorul pentru agentul de clătire atunci când indicatorul agentului de clătire de pe afișaj se aprinde.

Reglați doza agentului de clătire

Setarea din fabrică: poziția 3.

Puteți seta dozajul agentului de clătire între poziția 1 (dozajul cel mai mic) și poziția 4 (dozajul cel mai mare).

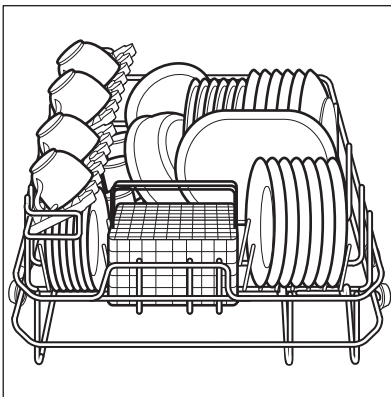
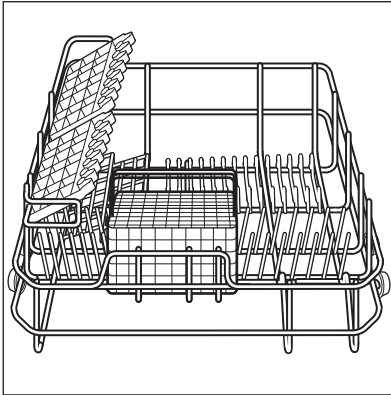
Rotiți selectorul pentru agentul de clătire (H) pentru a mări sau a reduce dozajul.



7. INFORMAȚII ȘI SFATURI

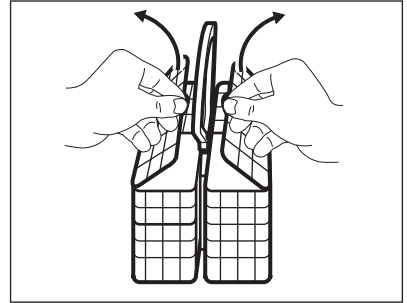
7.1 Încărcarea coșului

Rândurile de dinți din coș pot fi coborâte pentru a încărca oale, cratițe și castroane.



Puneți lingurile printre alte tacâmuri pentru a evita lipirea acestora.

Coșul de tacâmuri are 2 grătare de tacâmuri care pot fi scoase ușor.



ATENȚIE!

Asigurați-vă că brațul stropitor se poate roti liber înainte să porniți un program.

7.2 Informații și sfaturi

- Nu introduceți articole care pot absorbi apa (bureți, cârpe menajere).
- Îndepărtați alimentele rămase de pe articole.
- Înmuiați alimentele arse rămase pe vase.
- Puneți obiectele concave (ceștile, paharele și cratițele) cu gura în jos.
- Asigurați-vă că apa nu se adună în containere sau în vase.
- Asigurați-vă că tacâmurile și vasele nu aderă unul la altul.
- Asigurați-vă că paharele nu se ating între ele.
- Puneți obiectele mici în coșul pentru tacâmuri.
- Puneți lingurile printre alte tacâmuri pentru a evita lipirea acestora.
- Puneți articolele în coș astfel încât apa să ajungă la toate suprafețele.

- Articolele ușoare nu trebuie să se miște.
- Picăturile de apă se pot colecta pe articolele din plastic și pe tigăile din teflon.
- Cuțitele cu lamă lungă constituie un pericol potențial atunci când sunt poziționate vertical.

8. ÎNGRIJIREA ȘI CURĂȚAREA

8.1 Întreținerea



AVERTISMENT!

Înainte de a efectua operațiile de întreținere, dezactivați aparatul și scoateți ștecherul din priză.



ATENȚIE!

Nu utilizați aparatul fără filtre.

Asigurați-vă că filtrele sunt poziționate corect. O poziție incorectă a filtrelor va cauza rezultate nesatisfăcătoare la spălare și deteriorarea aparatului.

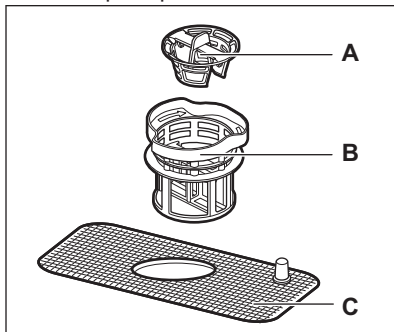


Filtrele murdare și un braț stropitor înfundat reduc rezultatele spălării. Verificați la intervale regulate și, dacă este nevoie, curățați filtrele.

8.2 Scoaterea și curățarea filtrelor

Filtrul este alcătuit din trei părți.

- Filtrul mare
- Filtrul fin
- Filtrul principal



1. Rotiți filtrul fin (B) spre stânga și scoateți filtrul asamblat.
2. Scoateți filtrul mare (A) scoțându-l din filtrul fin (B).
3. Spălați bine filtrele cu apă și o perie.
4. Puneți filtrul mare (A) în filtrul fin (B).
5. Introduceți filtrul asamblat în cuvă și rotiți filtrul fin (B) spre dreapta până când se blochează.

8.3 Pentru a curăța brațul stropitor

Nu scoateți brațul stropitor. Dacă orificiile din brațul stropitor sunt înfundate, înlăturați resturile de murdărie cu un obiect ascuțit subțire.

8.4 Pentru a curăța suprafețele exterioare

Curățați suprafețele exterioare ale aparatului și panoul de comandă cu o lavetă moale umedă.

Utilizați numai detergenți neutri.

Nu folosiți produse abrazive, bureți abrazivi sau solvenți (de ex. acetonă).

8.5 Protecția la înghețare

Protejați aparatul de înghețare, de exemplu pe timpul iernii. După fiecare ciclu:

1. Scoateți aparatul din priză.
2. Opriți alimentarea cu apă și deconectați conducta de alimentare cu apă de la robinet.
3. Scurgeți apa din conducta de alimentare și din robinet.
4. Conectați conducta de alimentare cu apă la robinet.
5. Scoateți filtrul de la baza cuvei și folosiți un burete pentru a strânge apa din colectorul de apă.

9. DEPANARE



AVERTISMENT!

Consultați capitolele privind siguranța.

contacta un Centru de service autorizat, verificați dacă puteți rezolva problema singur cu ajutorul informațiilor din tabel.

În cazul anumitor probleme, indicatoarele de program se aprind intermitent indicând o defecare.

9.1 Ce trebuie făcut dacă...

Dacă aparatul nu pornește sau se oprește pe durata utilizării, înainte de a

Problema și codul alarmei	Soluție posibilă
<p>Aparatul nu se alimentează cu apă.</p> <ul style="list-style-type: none"> Afișajul programului indică E1. Este emis un semnal acustic intermitent timp de aproximativ 30 de secunde. 	<ul style="list-style-type: none"> Verificați dacă robinetul de apă este deschis. Verificați dacă presiunea de la rețeaua de alimentare cu apă nu este prea mică. Pentru această informație, contactați compania locală de furnizare a apei. Verificați dacă robinetul de apă este înfundat.
<p>Dispozitivul anti-inundație este pornit.</p> <ul style="list-style-type: none"> Afișajul programului indică E4. Este emis un semnal acustic intermitent timp de aproximativ 30 de secunde. 	<ul style="list-style-type: none"> Închideți robinetul de apă și adresați-vă unui Centru de service autorizat.
<p>Nu puteți activa aparatul.</p>	<ul style="list-style-type: none"> Verificați dacă ștecherul este introdus în priză. Verificați dacă există o siguranță arsă în tabloul de siguranțe.
<p>Programul nu pornește.</p>	<ul style="list-style-type: none"> Verificați dacă ușa aparatului este închisă. Apăsăți butonul de start. Dacă este setată pornirea cu întârziere, anulați setarea sau așteptați terminarea numărătorii inverse.
<p>Aparatul nu evacuează apa.</p>	<ul style="list-style-type: none"> Verificați dacă furtunul de evacuare este conectat corect. Verificați dacă filtrele din aparat sunt curate. Verificați dacă chiuveta din bucătărie face evacuarea corect.

După verificarea aparatului, setați și porniți din nou programul. Dacă problema apare din nou, contactați un Centru de service autorizat.

Pentru coduri de alarmă care nu se regăsesc în tabel, contactați un Centru de service autorizat.

Datele necesare pentru Centrul de service se găsesc pe plăcuța cu date tehnice, rețineți aceste informații:

- Model
- Numărul de serie (SN.)

9.2 Rezultatele procesului de spălare și uscare nu sunt satisfăcătoare

Problemă	Cauză posibilă	Soluție posibilă
Vesela nu este curată.	Programul selectat nu era adecvat pentru tipul de încărcătură și/sau pentru gradul de murdărie.	Asigurați-vă că programul este adecvat pentru tipul de încărcătură și/sau pentru gradul de murdărie.
	Coșul nu au fost încărcat corect, apa nu a ajuns la toate suprafețele.	Încărcați coșul în mod corespunzător.
	Brațul stropitor nu se poate roti liber din cauza așezării incorecte a încărcăturii.	Asigurați-vă că brațul stropitor se poate roti liber înainte să porniți un program.
	Filtrele sunt înfundate.	Verificați dacă filtrele sunt curate.
	Filtrele sunt incorect asamblate și montate.	Verificați dacă filtrele sunt corect asamblate și montate.
	Cantitatea de detergent a fost insuficientă sau nu s-a utilizat deloc detergent.	Asigurați-vă că folosiți cantitatea corectă de detergent.
Pe vase există depuneri de calcar.	Rezervorul pentru sare este gol.	Umpleți rezervorul pentru sare cu sare specială pentru mașina de spălat vase.
	Capacul rezervorului pentru sare nu este închis corect.	Asigurați-vă că rezervorul pentru sare este închis corect.
Apar dungii sau pete lăptoase pe pahare și vase.	Nivelul dedurizatorului de apă este prea mare.	Setați dedurizatorul de apă la un nivel mai redus.
Apar straturi albastrii pe pahare și vase.	Dozajul agentului de clătire este prea mare.	Setați dozatorul pentru agentul de clătire pe o poziție mai mică.
	Cauza poate fi detergentul.	Încercați o altă marcă de detergent.
Vasele sunt ude și mate.	A fost selectat un program fără o fază de uscare.	Setați un program cu o fază de uscare.
	Dozatorul pentru agent de clătire este gol.	Umpleți dozatorul cu agent de clătire.

9.3 Coduri de eroare

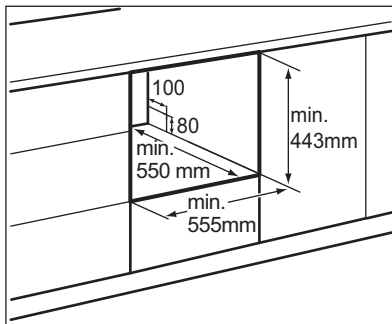
Cod	Semnificație	Cauză posibilă
E1	Interval de alimentare cu apă mai lung.	Robinetul nu este deschis sau alimentarea cu apă este întreruptă sau presiunea apei este prea redusă.
E3	Temperatura necesară nu a fost atinsă.	Funcționare incorectă a elementului de încălzire.
E4	Supra-umplere.	S-a alimentat cu prea multă apă sau există pierderi la un element al mașinii de spălat vase.

10. INSTALAREA

10.1 Asamblarea

- i** Poziționați aparatul lăsând o distanță minimă de 50 mm pe ambele laturi ale ușii complet deschise.

Păstrați o distanță de 5 mm între ambele laturi ale aparatului și cabinet. Există două posibilități de găurire a cabinetului pentru aparat.



- 1** Gaura pentru cablul de alimentare, furtunul de evacuare și alimentarea cu apă. Pentru a face o instalare corectă, poziționați gaura în dreapta sau stânga aparatului.

10.2 Conexiunea la rețeaua electrică



AVERTISMENT!

La acest aparat nu trebuie utilizate prelungitoare sau adaptoare.



AVERTISMENT!

Nu tăiați sau eliminați legarea la masă.



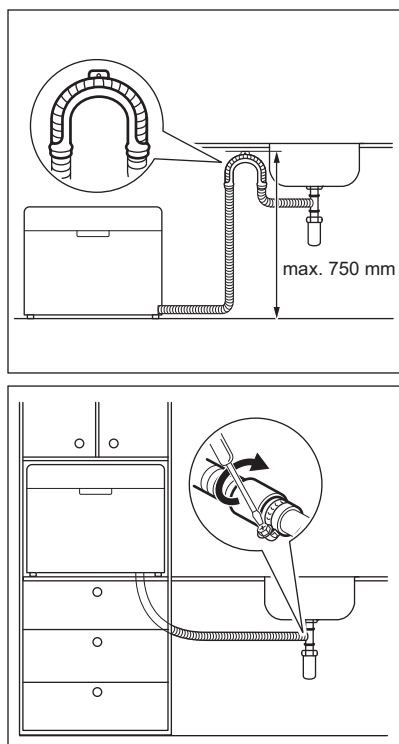
AVERTISMENT!

Faceți conexiunea electrică cu cablul de alimentare.



Pentru tensiunea nominală, verificați plăcuța cu date tehnice.

10.3 Racordarea furtunului de evacuare a apei



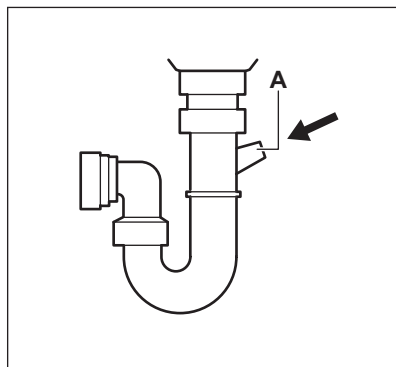
- Conectați furtunul de evacuare a apei la o conductă de canalizare cu diametrul minim de 40 mm.
- Puneți furtunul de evacuare a apei direct în chiuvetă. Folosiți suportul special din plastic.

Furtunul de evacuare a apei trebuie să fie la o înălțime mai mică de 750 mm de baza aparatului pentru a preveni problemele din timpul fazelor de evacuare.

Scoateți dopul de la chiuvetă atunci când aparatul evacuează apa, pentru a împiedica revenirea apei în aparat.

Prelungirea furtunului de evacuare a apei nu trebuie să fie mai mare de 2 m. Diametrul interior nu trebuie să fie mai mic decât diametrul furtunului de evacuare.

Atunci când conectați furtunul de evacuare a apei la un racord sub sifonul de la chiuvetă, înlăturați membrana din plastic (A). Dacă nu înlăturați membrana, resturile de mâncare pot cauza înfundarea racordului de la furtunul de evacuare.



10.4 Verificarea finală

Înainte de a porni mașina de spălat vase, verificați următoarele aspecte.

- Aparatul este adus la nivel și fixat corect.
- Robinetul de alimentare este deschis.
- Racordurile furtunului de alimentare sunt etanșe și nu au pierderi.
- Firele sunt conectate ferm.
- Alimentarea electrică este pornită.
- Furtunurile de alimentare și evacuare nu sunt înnodate.
- Toate materialele de ambalare și tipăriturile trebuie scoase din mașina de spălat vase.


11. INFORMAȚII TEHNICE


11.1 Tabel cu date tehnice

Înălțime:	438 mm
-----------	--------

Lățime:	550 mm	
Adâncime:	500 mm	
Adâncime cu ușa complet deschisă:	812 mm	
Tensiune nominală în sarcină:	vezi plăcuța cu datele tehnice	
Presiune apă:	0.04 - 1.0 MPa	
Sursă de curent:	vezi plăcuța cu datele tehnice	
Capacitate:	set pentru 6 persoane	
Consum de curent	Modul Rămas aprins:	0.49 W
	Modul Oprit:	0.49 W

12. INFORMAȚII PRIVIND MEDIUL

Reciclați materialele marcate cu simbolul . Pentru a recicla ambalajele, acestea trebuie puse în containerele corespunzătoare. Ajutați la protejarea mediului și a sănătății umane și la reciclarea deșeurilor din aparatele electrice și electrocasnice. Nu aruncați

aparatele marcate cu acest simbol  împreună cu deșeurile menajere. Returnați produsul la centrul local de reciclare sau contactați administrația orașului dvs.

www.electrolux.com/shop



100001016-B-032018

