

Przewodnik użytkownika

Prawa autorskie

Żadna część niniejszej publikacji nie może być powielana, przechowywana w jakimkolwiek systemie wyszukiwania informacji ani przesyłana w żadnej formie za pomocą jakichkolwiek środków (elektronicznych, mechanicznych, fotokopii, nagrywania i innych) bez pisemnej zgody firmy Seiko Epson Corporation. Wykorzystanie informacji zawartych w niniejszej dokumentacji nie podlega odpowiedzialności dotyczącej uprawnień patentowych. Nie podlega także odpowiedzialności za szkody wynikłe z wykorzystania informacji zawartych w niniejszej dokumentacji. Zawarte tutaj informacje są przeznaczone wyłącznie do użytku z niniejszym produktem Epson. Epson nie ponosi odpowiedzialności za jakiegokolwiek zastosowanie niniejszych informacji do innych produktów.

Ani firma Seiko Epson Corporation, ani firmy od niej zależne nie ponoszą odpowiedzialności przed nabywcą tego produktu ani osobami trzecimi za uszkodzenia, straty, koszty lub wydatki wynikające z wypadku, niewłaściwego użycia lub użycia produktu niezgodnie z przeznaczeniem albo niedozwolonej modyfikacji, naprawy lub zmian produktu bądź (nie dotyczy Stanów Zjednoczonych) nieprzestrzegania instrukcji firmy Seiko Epson Corporation dotyczących obsługi i konserwacji.

Firma Seiko Epson Corporation oraz jej partnerzy nie ponoszą odpowiedzialności za ewentualne uszkodzenia ani problemy, które wynikają z zastosowania urządzeń opcjonalnych lub materiałów eksploatacyjnych innych niż oznaczone przez firmę Seiko Epson Corporation jako Original Epson Products lub Epson Approved Products.

Firma Seiko Epson Corporation nie ponosi odpowiedzialności za ewentualne uszkodzenia wynikające z zakłóceń elektromagnetycznych spowodowanych użyciem jakichkolwiek innych kabli interfejsu niż kable oznaczone przez firmę Seiko Epson Corporation jako Epson Approved Products.

© 2015 Seiko Epson Corporation. All rights reserved.

Zawartość tego podręcznika oraz dane techniczne tego produktu mogą ulec zmianie bez wcześniejszego powiadomienia.

Znaki towarowe

- ❑ EPSON® to zastrzeżony znak towarowy, a EPSON EXCEED YOUR VISION lub EXCEED YOUR VISION to znak towarowy Seiko Epson Corporation.
- ❑ EPSON Scan software is based in part on the work of the Independent JPEG Group.
- ❑ libtiff

Copyright © 1988-1997 Sam Leffler

Copyright © 1991-1997 Silicon Graphics, Inc.

Permission to use, copy, modify, distribute, and sell this software and its documentation for any purpose is hereby granted without fee, provided that (i) the above copyright notices and this permission notice appear in all copies of the software and related documentation, and (ii) the names of Sam Leffler and Silicon Graphics may not be used in any advertising or publicity relating to the software without the specific, prior written permission of Sam Leffler and Silicon Graphics.

THE SOFTWARE IS PROVIDED "AS-IS" AND WITHOUT WARRANTY OF ANY KIND, EXPRESS, IMPLIED OR OTHERWISE, INCLUDING WITHOUT LIMITATION, ANY WARRANTY OF MERCHANTABILITY OR FITNESS FOR A PARTICULAR PURPOSE.

IN NO EVENT SHALL SAM LEFFLER OR SILICON GRAPHICS BE LIABLE FOR ANY SPECIAL, INCIDENTAL, INDIRECT OR CONSEQUENTIAL DAMAGES OF ANY KIND, OR ANY DAMAGES WHATSOEVER RESULTING FROM LOSS OF USE, DATA OR PROFITS, WHETHER OR NOT ADVISED OF THE POSSIBILITY OF DAMAGE, AND ON ANY THEORY OF LIABILITY, ARISING OUT OF OR IN CONNECTION WITH THE USE OR PERFORMANCE OF THIS SOFTWARE.

- ❑ Microsoft®, Windows®, and Windows Vista® are registered trademarks of Microsoft Corporation.
- ❑ Apple, Macintosh, Mac OS, OS X, Bonjour, Safari, iPad, iPhone, iPod touch, and iTunes are trademarks of Apple Inc., registered in the U.S. and other countries. AirPrint and the AirPrint logo are trademarks of Apple Inc.
- ❑ Google Cloud Print™, Chrome™, Chrome OS™, and Android™ are trademarks of Google Inc.
- ❑ Adobe, Adobe Reader, Acrobat, and Photoshop are trademarks of Adobe systems Incorporated, which may be registered in certain jurisdictions.
- ❑ Intel® is a registered trademark of Intel Corporation.
- ❑ Uwaga ogólna: Inne nazwy produktów użyte w niniejszym dokumencie służą wyłącznie celom identyfikacyjnym i mogą być znakami towarowymi należącymi do ich właścicieli. Firma Epson nie rości sobie żadnych praw do tych znaków.

Spis treści

Prawa autorskie

Znaki towarowe

Informacje o podręczniku

Wprowadzenie do podręczników.	8
Oznaczenia i symbole.	8
Objaśnienia stosowane w niniejszym podręczniku.	9
Odniesienia do systemów operacyjnych.	9

Ważne instrukcje

Instrukcje dotyczące bezpieczeństwa.	10
Zalecenia i ostrzeżenia dotyczące drukarki.	11
Zalecenia i ostrzeżenia dotyczące konfiguracji drukarki.	11
Zalecenia i ostrzeżenia dotyczące użytkowania drukarki.	11
Zalecenia i ostrzeżenia dotyczące transportu lub przechowywania drukarki.	12
Zalecenia i ostrzeżenia dotyczące używania drukarki z połączeniem bezprzewodowym.	12
Zalecenia i ostrzeżenia dotyczące korzystania z ekranu LCD.	12
Ochrona danych osobowych.	12

Podstawy korzystania z drukarki

Nazwy i funkcje części.	13
Panel sterowania.	15
Przyciski i kontrolki.	15
Ikony wyświetlane na ekranie LCD.	16
Wprowadzanie znaków.	17
Opcje menu.	17
Tryb Kopiuj	17
Tryb Skanuj	18
Tryb Faks	19
Tryb Ustawienia	20

Ładowanie papieru

Środki ostrożności dotyczące postępowania z papierem.	26
Dostępne papiery i pojemności.	27
Lista rodzajów papieru.	28
Ładowanie papieru do Kasety na papier.	28

Umieszczanie oryginałów

Dostępne oryginały w przypadku podajnika ADF.	32
Umieszczanie oryginałów w podajniku ADF.	32
Umieszczanie oryginałów na Szyby skanera.	33

Drukowanie

Drukowanie z komputera.	35
Podstawy korzystania z drukarki — system Windows.	35
Podstawy drukowania - Mac OS X.	37
Drukowanie na obu stronach papieru.	38
Drukowanie kilku stron na jednej kartce.	41
Drukowanie z dopasowaniem do rozmiaru papieru.	42
Drukowanie wielu plików razem (wyłącznie w systemie Windows).	43
Drukowanie jednego obrazu w dużym formacie na wielu arkuszach (tylko w Windows).	44
Drukowanie z wykorzystaniem funkcji zaawansowanych.	50
Drukowanie zdjęć przy użyciu aplikacji Epson Easy Photo Print.	52
Drukowanie z urządzeń inteligentnych.	53
Korzystanie z funkcji Epson iPrint.	53
Korzystanie z funkcji AirPrint.	54
Anulowanie drukowania.	55
Anulowanie drukowania — przycisk drukarki.	55
Anulowanie drukowania — system Windows.	55
Anulowanie drukowania — system Mac OS X.	55

Kopiowanie

Skanowanie

Skanowanie przy użyciu panelu sterowania.	57
Skanowanie do chmury.	57
Skanowanie do komputera.	57
Skanowanie do komputera (WSD).	58
Skanowanie z poziomu komputera.	58
Podstawy skanowania.	58
Skanowanie z użyciem funkcji zaawansowanych.	60
Skanowanie z urządzeń inteligentnych.	63

Spis treści

Faksowanie

Konfiguracja faksu.	65
Podłączenie linii telefonicznej.	65
Konfiguracja podstawowych ustawień faksu.	68
Rejestracja kontaktów na potrzeby faksowania.	71
Rejestrowanie kontaktów.	71
Rejestrowanie grup kontaktów.	71
Rejestrowanie kontaktów i wykonywanie ich kopii zapasowej za pomocą komputera.	72
Wysyłanie faksów.	72
Podstawowe czynności związane z wysyłaniem faksów.	72
Różne sposoby wysyłania faksów.	74
Odbieranie faksów.	75
Konfiguracja trybu odbioru.	75
Różne sposoby odbierania faksów.	76
Zapisywanie odebranych faksów w komputerze.	77
Korzystanie z innych funkcji faksu.	78
Drukowanie listy i raportu faksu.	78
Ponowne drukowanie odebranych faksów.	79

Uzupełnianie tuszu

Sprawdzanie poziomów tuszu.	80
Sprawdzanie poziomów tuszu - system Windows.	80
Sprawdzanie poziomów tuszu — system Mac OS X.	80
Kody butelek z tuszem.	80
Środki ostrożności dotyczące obsługi butelek z tuszem.	81
Uzupełnianie tuszu w pojemnikach.	82

Poprawa jakości wydruku i skanowania

Sprawdzanie i czyszczenie głowicy drukującej.	86
Sprawdzanie i czyszczenie głowicy drukującej — panel sterowania.	86
Sprawdzanie i czyszczenie głowicy drukującej — system Windows.	87
Sprawdzanie i czyszczenie głowicy drukującej — system Mac OS X.	87
Wymiana tuszu w rurkach z tuszem.	88
Wymiana tuszu w rurkach z tuszem — system Windows.	88
Wymiana tuszu w rurkach z tuszem — system Mac OS X.	88
Wyrównywanie głowicy drukującej.	88

Wyrównywanie głowicy drukującej — panel sterowania.	89
Wyrównywanie głowicy drukującej — system Windows.	89
Wyrównywanie głowicy drukującej — system Mac OS X.	90
Czyszczenie ścieżki papieru z tuszu.	90
Czyszczenie automatycznego podajnika dokumentów (ADF).	91
Czyszczenie Szyby skanera.	92

Informacje o usługach sieciowych i oprogramowaniu

Usługa Epson Connect.	94
Web Config.	94
Uruchamianie aplikacji Web Config w przeglądarce internetowej.	95
Uruchomienie Web Config w Windows.	95
Uruchamianie aplikacji Web Config w systemie Mac OS X.	95
Sterownik drukarki systemu Windows.	96
Ograniczanie ustawień sterownika drukarki dla systemu Windows.	96
Konfiguracja ustawień działania dla sterownika drukarki w systemie Windows.	97
Sterownik drukarki systemu Mac OS X.	97
Konfiguracja ustawień działania dla sterownika drukarki w systemie Mac OS X.	98
EPSON Scan (sterownik skanera).	98
Epson Event Manager.	99
Sterownik PC-FAX (sterownik faksu).	99
FAX Utility.	100
Epson Easy Photo Print.	100
E-Web Print (wyłącznie w systemie Windows).	101
EPSON Software Updater.	101
EpsonNet Config.	101
Odstalowywanie aplikacji.	102
Odstalowywanie aplikacji — system Windows.	102
Odstalowywanie aplikacji — system Mac OS X.	103
Instalowanie aplikacji.	103
Aktualizacja aplikacji i oprogramowania układowego.	104

Rozwiązywanie problemów

Sprawdzanie stanu drukarki.	105
-------------------------------------	-----

Spis treści

Sprawdzanie komunikatów na ekranie LCD.	105	Problemy z zeskanowanym obrazem.	122
Sprawdzanie stanu drukarki — system		Jakość skanowania jest niska.	122
Windows.	106	Znaki są rozmazane.	123
Sprawdzanie stanu drukarki — system		Na zeskanowanym obrazie widoczny jest	
Mac OS X.	106	obraz z odwrotnej strony oryginału.	123
Wymywanie zaciętego papieru.	107	Na zeskanowanym obrazie widoczna jest	
Wymywanie zaciętego papieru z wnętrza		mora (pomarszczenie lub siatka).	123
drukarki.	107	Obszar lub kierunek skanowania jest	
Wymywanie zaciętego papieru z Kasety na		niepoprawny.	124
papier.	108	Nie można usunąć problemu z	
Wymywanie zablokowanego papieru z Tylną		zeskanowanym obrazem.	124
pokrywą.	110	Inne problemy ze skanowaniem.	124
Usuwanie zablokowanego papieru z ADF.	111	Podgląd miniatur nie działa prawidłowo.	124
Papier nie jest podawany poprawnie.	113	Zbyt wolne skanowanie.	125
Blokada papieru.	114	Skanowanie zatrzymuje się podczas	
Papier jest podawany krzywo.	114	skanowania do formatu PDF/Multi-TIFF.	125
Brak podawania papieru.	114	Problemy z wysyłaniem i odbieraniem faksów.	125
Kilka arkuszy papieru jest podawanych		Nie można wysyłać lub odbierać faksów.	125
jednocześnie.	114	Nie można wysyłać faksów.	126
Oryginały nie są podawane w		Nie można wysyłać faksów do konkretnego	
automatycznym podajniku dokumentów.	114	odbiorcy.	127
Problemy z zasilaniem i panelem sterowania.	115	Nie można wysyłać faksów o określonej	
Zasilanie się nie włącza.	115	godzinie.	127
Zasilanie się nie wyłącza.	115	Nie można odbierać faksów.	127
Wyświetlacz LCD ciemnieje.	115	Wystąpił błąd zapamiętania.	127
Drukarka nie drukuje.	115	Jakość wysłanego faksu jest niska.	128
Problemy z wydrukiem.	116	Fakсы są wysyłane w nieprawidłowym formacie	128
Słaba jakość wydruku.	116	Jakość odebranego faksu jest niska.	128
Jakość wydruku nie ulega poprawie, nawet po		Odebrane fakсы nie są drukowane.	129
wyrównaniu głowicy drukującej.	117	Inne problemy z faksowaniem.	129
Obrazy lub zdjęcia są drukowane w		Nie można nawiązywać połączeń za	
nieoczekiwanych kolorach.	118	pośrednictwem podłączonego telefonu.	129
Prążki pojawiają się w odstępach około 3.3 cm.	118	Automatyczna sekretarka nie odbiera	
Jakość kopii jest niska.	118	wiadomości głosowych.	129
Na skopiowanym obrazie widoczny jest obraz		Numer faksu nadawcy nie jest widoczny na	
drugiej strony oryginału.	118	odebranych faksach lub jest nieprawidłowy.	129
Pozycja, rozmiar lub marginesy wydruku są		Inne problemy.	129
nieprawidłowe.	119	Lekkie porażenie prądem w momencie	
Papier jest poplamiony lub porysowany.	119	dotknięcia drukarki.	129
Wydrukowane znaki są nieprawidłowe lub		Drukarka pracy jest bardzo głośna.	130
zniekształcone.	120	Podajnik ADF nie działa.	130
Drukowany obraz jest odwrócony.	120	Spowolnienie skanowania z ADF.	130
Nie można usunąć problemu z wydrukiem.	120	Data i godzina są nieprawidłowe.	130
Inne problemy z drukowaniem.	120	Aplikacja jest blokowana przez zaporę	
Zbyt wolne drukowanie.	120	(wyłącznie w systemie Windows).	130
Szybkość drukowania drastycznie spada		Pojawia się komunikat monitorujący o	
podczas drukowania bez przerwy.	121	zresetowanie poziomów tuszu.	130
Nie można rozpocząć skanowania.	121	Dodatek	
Nie można rozpocząć skanowania za pomocą		Parametry techniczne.	132
panelu sterowania.	122		

Spis treści

Dane techniczne drukarki.	132
Dane techniczne skanera.	132
Dane techniczne interfejsu.	133
Dane techniczne faksu.	133
Dane techniczne sieci Wi-Fi.	134
Dane techniczne sieci Ethernet.	134
Protokół zabezpieczeń.	134
Obsługiwane usługi innych firm.	134
Wymiary.	135
Parametry elektryczne.	135
Dane techniczne dotyczące środowiska pracy.	136
Wymagania systemowe.	136
Informacje prawne.	137
Standardy i normy.	137
Ograniczenia dotyczące kopiowania.	138
Sprawdzanie łącznej liczby stron podanych przez drukarkę.	139
Sprawdzanie łącznej liczby stron podanych przez drukarkę — panel sterowania.	139
Sprawdzanie łącznej liczby stron podanych przez drukarkę — system Windows.	139
Sprawdzanie łącznej liczby stron podanych przez drukarkę — system Mac OS X.	139
Oszczędzanie energii.	139
Oszczędzanie energii — panel sterowania.	139
Transport drukarki.	140
Gdzie uzyskać pomoc.	142
Witryna pomocy technicznej w sieci Web.	142
Kontakt z działem pomocy technicznej firmy Epson.	142

Informacje o podręczniku

Wprowadzenie do podręczników

Następujące podręczniki są dostarczane z drukarką Epson. Poza tymi podręcznikami dostępna jest również pomoc znajdująca się w różnych aplikacjach Epson.

- Rozpocznij tutaj (podręcznik papierowy)
Zawiera informacje na temat konfigurowania drukarki, instalowania oprogramowania, używania drukarki, rozwiązywania problemów, itp.
- Przewodnik użytkownika (elektroniczny)
Ten podręcznik. Zawiera informacje i instrukcje dotyczące korzystania z drukarki oraz rozwiązywania problemów.
- Przewodnik pracy w sieci (elektroniczny)
Zawiera informacje dotyczące ustawień sieciowych oraz rozwiązywania problemów podczas korzystania z drukarki w sieci.

Najnowsze wersje wyżej wymienionych podręczników można uzyskać w następujący sposób.

- Podręcznik papierowy
Odwiedź stronę internetową pomocy technicznej Epson Europe, pod adresem <http://www.epson.eu/Support> lub ogólnosiwiatową stronę internetową pomocy technicznej Epson pod adresem <http://support.epson.net/>.
- Podręcznik elektroniczny
Uruchom w komputerze EPSON Software Updater. EPSON Software Updater sprawdza dostępność aktualizacji aplikacji Epson oraz podręczników w wersji elektronicznej i umożliwia pobranie najnowszych wersji.

Powiązane informacje

- ➔ „EPSON Software Updater” na stronie 101

Oznaczenia i symbole

**Przeestroga:**

Instrukcje, które muszą być uważnie przestrzegane, aby uniknąć uszkodzeń ciała.

**Ważne:**

Instrukcje, które muszą być przestrzegane, aby zapobiec uszkodzeniu sprzętu.

Uwaga:

Zawiera informacje uzupełniające i referencyjne.

- ➔ Powiązane informacje

Łączy do powiązanych rozdziałów.

Objaśnienia stosowane w niniejszym podręczniku

- Zrzuty ekranowe sterownika drukarki oraz ekrany EPSON Scan (sterownik skanera) pochodzą z systemu Windows 8.1 lub Mac OS X v10.10.x. Materiały prezentowane na tych ekranach różnią się w zależności od modelu i sytuacji.
- Ilustracje drukarki prezentowane w tym podręczniku są wyłącznie przykładowe. Mogą co prawda występować niewielkie różnice w zależności od konkretnego modelu, jednak zasada obsługi pozostaje taka sama.
- Niektóre pozycje menu wyświetlane na ekranie LCD mogą się różnić w zależności od konkretnego modelu i ustawień.

Odniesienia do systemów operacyjnych

Windows

W niniejszym podręczniku określenia „Windows 8.1”, „Windows 8”, „Windows 7”, „Windows Vista”, „Windows XP”, „Windows Server 2012 R2”, „Windows Server 2012”, „Windows Server 2008 R2”, „Windows Server 2008”, „Windows Server 2003 R2” i „Windows Server 2003” odnoszą się do następujących systemów operacyjnych. Oprócz tego określenie „Windows” stosowane jest w odniesieniu do wszystkich wersji.

- System operacyjny Microsoft® Windows® 8.1
- System operacyjny Microsoft® Windows® 8
- System operacyjny Microsoft® Windows® 7
- System operacyjny Microsoft® Windows Vista®
- System operacyjny Microsoft® Windows® XP
- System operacyjny Microsoft® Windows® XP Professional x64 Edition
- System operacyjny Microsoft® Windows Server® 2012 R2
- System operacyjny Microsoft® Windows Server® 2012
- System operacyjny Microsoft® Windows Server® 2008 R2
- System operacyjny Microsoft® Windows Server® 2008
- System operacyjny Microsoft® Windows Server® 2003 R2
- System operacyjny Microsoft® Windows Server® 2003

Mac OS X

W niniejszym podręczniku określenie „Mac OS X v10.10.x” odnosi się do systemu OS X Yosemite, „Mac OS X v10.9.x” odnosi się do systemu OS X Mavericks, a „Mac OS X v10.8.x” odnosi się do systemu OS X Mountain Lion. Oprócz tego określenie „Mac OS X” stosowane jest w odniesieniu do systemów „Mac OS X v10.10.x”, „Mac OS X v10.9.x”, „Mac OS X v10.8.x”, „Mac OS X v10.7.x” i „Mac OS X v10.6.8”.

Ważne instrukcje

Instrukcje dotyczące bezpieczeństwa

Należy zapoznać się z poniższymi instrukcjami i stosować się do nich w celu zapewnienia bezpieczeństwa podczas użytkowania drukarki. Podręcznik ten należy zachować do użycia w przyszłości. Ponadto należy stosować się do wszelkich ostrzeżeń i instrukcji umieszczonych na drukarce.

- Należy używać wyłącznie przewodu zasilania dostarczonego z drukarką. Nie wolno używać przewodów od innych urządzeń. Korzystanie z przewodów zasilania od innych urządzeń lub podłączanie przewodu zasilania dostarczonego z drukarką do innych urządzeń może spowodować pożar lub porażenie prądem elektrycznym.
- Należy używać tylko przewodu zasilania prądem zmiennym zgodnego z odpowiednią lokalną normą bezpieczeństwa.
- Nigdy nie należy rozbierać, modyfikować ani naprawiać przewodu zasilania, wtyczki, modułu drukarki, modułu skanera lub urządzeń opcjonalnych za wyjątkiem przypadków opisanych w podręcznikach drukarki.
- W poniższych sytuacjach należy odłączyć drukarkę od zasilania i skontaktować się z wykwalifikowanym personelem serwisowym:
Przewód zasilania lub jego wtyczka są uszkodzone, do drukarki dostał się płyn, drukarka została upuszczona lub jej obudowa została uszkodzona, drukarka nie działa prawidłowo lub zaobserwowano wyraźne zmiany w jej wydajności. Nie należy regulować elementów sterowania, które nie zostały opisane w instrukcji obsługi.
- Drukarkę należy umieścić blisko ściennego gniazda zasilania, z którego można łatwo wyjąć wtyczkę.
- Nie należy umieszczać lub przechowywać drukarki poza pomieszczeniami, w miejscu o dużym zapyleniu, w pobliżu wody, źródeł ciepła lub w miejscach, w których występują drgania, wibracje, wysoka temperatura i wilgotność.
- Nie należy wylewać płynów na drukarki ani obsługiwać jej mokrymi dłońmi.
- Drukarkę należy trzymać w odległości przynajmniej 22 cm od rozruszników serca. Fale radiowe generowane przez drukarkę mogą negatywnie wpłynąć na pracę rozruszników serca.
- W przypadku uszkodzenia ekranu LCD skontaktuj się ze sprzedawcą. Jeśli roztwór ciekłych kryształów zetknie się ze skórą rąk, należy dokładnie je umyć wodą z mydłem. Jeśli roztwór ciekłych kryształów dostanie się do oczu, należy natychmiast przemyć je wodą. Jeżeli po przemyciu oczu występują dolegliwości lub problemy z widzeniem, należy natychmiast skontaktować się z lekarzem.
- Nie wolno korzystać z telefonu podczas burzy z piorunami. Istnieje ryzyko porażenia piorunem.
- Nie wolno używać telefonu do zgłaszania wycieku gazu, znajdując się w pobliżu wycieku.
- Należy zachować ostrożność, aby nie dotykać tuszu podczas obsługi pojemników z tuszem, zatyczek pojemników z tuszem, otwartych butelek z tuszem lub nakrętek butelek z tuszem.
 - W przypadku kontaktu tuszu ze skórą należy to miejsce dokładnie umyć mydłem i spłukać wodą.
 - W przypadku dostania się tuszu do oczu należy natychmiast przemyć je wodą. Jeżeli po przemyciu oczu występują dolegliwości lub problemy ze wzrokiem, należy natychmiast skontaktować się z lekarzem.
 - W przypadku dostania się tuszu do ust należy natychmiast skontaktować się z lekarzem.
- Po usunięciu zabezpieczenia z butelki z tuszem nie należy jej przechylać ani nią potrząsać, gdyż może to spowodować wyciek tuszu.
- Butelki z tuszem i moduł pojemników z tuszem należy trzymać w miejscu niedostępnym dla dzieci. Nie wolno pozwolić dzieciom na picie z butelek z tuszem ani na zabawę butelkami z tuszem lub nakrętką butelki z tuszem.

Zalecenia i ostrzeżenia dotyczące drukarki

Aby zapobiec uszkodzeniom drukarki i mienia, należy się zapoznać z tymi instrukcjami i się do nich stosować. Podręcznik ten należy zachować do użycia w przyszłości.



Zalecenia i ostrzeżenia dotyczące konfigurowania drukarki

- Nie należy blokować ani zakrywać wlotów i otworów drukarki.
- Należy używać wyłącznie źródła zasilania wskazanego na etykiecie drukarki.
- Należy unikać stosowania gniazd znajdujących się w obwodach, do których podłączone są fotokopiarki lub regularnie włączające i wyłączające się systemy wentylacyjne.
- Należy unikać gniazd elektrycznych kontrolowanych za pomocą wyłączników ściennych lub automatycznych wyłączników czasowych.
- Cały system komputerowy należy umieścić z dala od potencjalnych źródeł zakłóceń elektromagnetycznych, takich jak głośniki lub urządzenia bazowe telefonów bezprzewodowych.
- Kable zasilania powinny być umieszczone w takim miejscu, aby nie były wystawione na ścieranie ani nie były nacinane, szarpane i skręcane. Nie należy umieszczać przedmiotów na przewodach zasilania oraz nie należy umieszczać przewodów zasilania w miejscach, w których będą nadeptywać je przechodzące osoby lub przebiegać po nich. Należy zwrócić szczególną uwagę na to, aby przewody zasilania nie były zagięte w punktach ich połączeń z transformatorem.
- W przypadku gdy do zasilania drukarki stosowany jest przedłużacz, należy się upewnić, że łączny pobór prądu wszystkich podłączonych do niego urządzeń nie przekracza limitu dopuszczalnego dla przedłużacza. Ponadto należy się upewnić, że całkowite natężenie prądu pobieranego przez podłączone urządzenia nie przekracza wartości nominalnej natężenia dla ściennego gniazda zasilania.
- Jeśli drukarka ma być używana na terenie Niemiec, instalacja elektryczna w budynku musi być chroniona bezpiecznikiem 10- lub 16-amperowym w celu zapewnienia drukarce wystarczającej ochrony przed zwarciami i przepięciami.
- Podczas podłączania drukarki do komputera lub innego urządzenia za pomocą kabla należy sprawdzić, czy położenie złączy jest prawidłowe. Każde złącze ma tylko jedno właściwe położenie. Podłączenie złączy w nieprawidłowy sposób może spowodować uszkodzenie obu urządzeń połączonych kablem.
- Drukarkę należy ustawić na płaskiej, stabilnej powierzchni, która ze wszystkich stron wykracza poza krawędzie obudowy drukarki. Drukarka nie będzie działać poprawnie, jeśli zostanie ustawiona pod kątem.
- Nad drukarką należy pozostawić ilość miejsca pozwalającą na całkowite podniesienie pokrywy dokumentów.
- Należy pozostawić wystarczającą ilość miejsca z przodu drukarki, aby papier mógł być całkowicie wysuwany.
- Należy unikać miejsc, w których występują gwałtowne zmiany temperatury i wilgotności. Drukarkę należy ustawić z dala od bezpośredniego światła słonecznego, silnego oświetlenia sztucznego i źródeł ciepła.

Zalecenia i ostrzeżenia dotyczące użytkowania drukarki

- Nie należy wkładać przedmiotów przez otwory drukarki.
- Nie należy wkładać dłoni do drukarki podczas drukowania.
- Nie należy dotykać białego płaskiego kabla ani rurek z tuszem wewnątrz drukarki.
- Nie należy używać produktów w aerozolu, zawierających łatwopalne składniki, wewnątrz lub w pobliżu drukarki. Grozi to pożarem.
- Nie przesuwaj głowicy drukującej ręką. Można w ten sposób spowodować uszkodzenie drukarki.

Ważne instrukcje

- ❑ Należy uważać, aby nie przyciąć palców podczas zamykania modułu skanera.
- ❑ Umieszczając oryginały, nie należy naciskać zbyt mocno szyba skanera.
- ❑ Należy wzrokowo sprawdzić poziom tuszu w poszczególnych pojemnikach. Kontynuowanie używania drukarki, przy zużytych tuszach, może spowodować uszkodzenie drukarki. Firma Epson zaleca uzupełnienie tuszu we wszystkich pojemnikach do górnej linii, gdy drukarka nie działa, aby zresetować poziom tuszu.
- ❑ Drukarkę należy zawsze wyłączać naciskając przycisk . Nie należy odłączać drukarki od gniazda ani jej wyłączać do momentu, aż kontrolka  przestanie migotać.
- ❑ Jeśli drukarka nie będzie używana przez dłuższy czas, należy odłączyć kabel zasilania z gniazdka elektrycznego.

Zalecenia i ostrzeżenia dotyczące transportu lub przechowywania drukarki

- ❑ Podczas przechowywania lub transportowania drukarki nie przechylać jej, nie ustawiać pionowo ani nie odwracać, ponieważ można spowodować wyciek tuszu.
- ❑ Przed transportowaniem drukarki należy upewnić się, że głowica drukująca znajduje się w pozycji początkowej (z prawej strony urządzenia).

Zalecenia i ostrzeżenia dotyczące używania drukarki z połączeniem bezprzewodowym

- ❑ Fale radiowe generowane przez drukarkę mogą negatywnie wpływać na pracę elektronicznych urządzeń medycznych, powodując ich awarie. Podczas korzystania z drukarki w placówkach służby zdrowia lub w pobliżu sprzętu medycznego należy postępować zgodnie ze wskazówkami upoważnionego personelu pracującego w tych placówkach oraz stosować się do wszystkich ostrzeżeń i instrukcji umieszczonych na sprzęcie medycznym.
- ❑ Fale radiowe generowane przez drukarkę mogą negatywnie wpływać na pracę urządzeń sterowanych automatycznie, takich jak drzwi automatyczne lub alarmy przeciwpożarowe, powodując ich nieprawidłowe działanie, co może doprowadzić do wypadku. W przypadku korzystania z drukarki w pobliżu urządzeń sterowanych automatycznie należy stosować się do wszystkich ostrzeżeń i instrukcji umieszczonych na tych urządzeniach.

Zalecenia i ostrzeżenia dotyczące korzystania z ekranu LCD

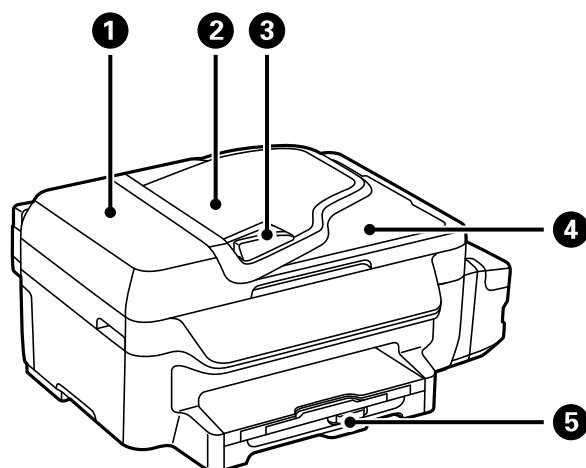
- ❑ Ekran LCD może zawierać kilka małych jasnych lub ciemnych punktów. Ze względu na jego funkcje jasność ekranu może być niejednorodna. Jest to normalne zjawisko i nie oznacza usterki.
- ❑ Do czyszczenia należy używać wyłącznie suchej, miękkiej szmatki. Do czyszczenia nie należy używać chemicznych lub płynnych środków czyszczących.
- ❑ Zewnętrzna pokrywa ekranu LCD może pęknąć pod wpływem mocnego uderzenia. Jeśli powierzchnia ekranu popęka, należy skontaktować się ze sprzedawcą. Nie wolno dotykać ani próbować demontować popękanych części.

Ochrona danych osobowych

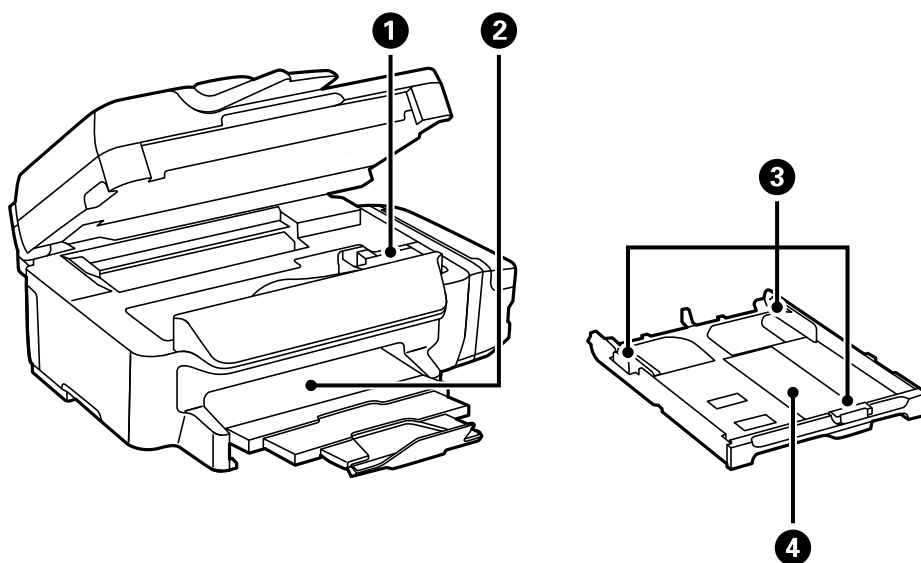
Jeżeli chcesz oddać drukarkę innej osobie lub ją zutylizować, wykasuj wszystkie osobiste informacje zapisane w pamięci urządzenia, wybierając na panelu sterowania kolejno **Ustawienia > Przywr. ust. domyśl. > Usuń wsz. dane i ustaw.**

Podstawy korzystania z drukarki

Nazwy i funkcje części



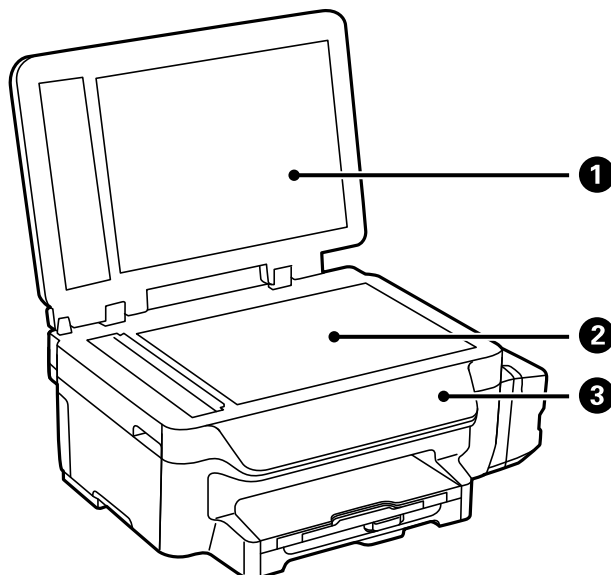
❶	Pokrywa automatycznego podajnika dokumentów (ADF — Automatic Document Feeder)	Otwierana podczas usuwania papieru zaciętego w podajniku ADF.
❷	Taca wejściowa podajnika ADF	Automatyczne podawanie oryginałów.
❸	Prowadnica krawędzi podajnika ADF	Wprowadzają oryginały prosto do drukarki. Przysuń je do krawędzi oryginałów.
❹	Taca wyjściowa podajnika ADF	Przechowuje oryginały wysunięte z podajnika ADF.
❺	Kaseta na papier	Służy do ładowania papieru.



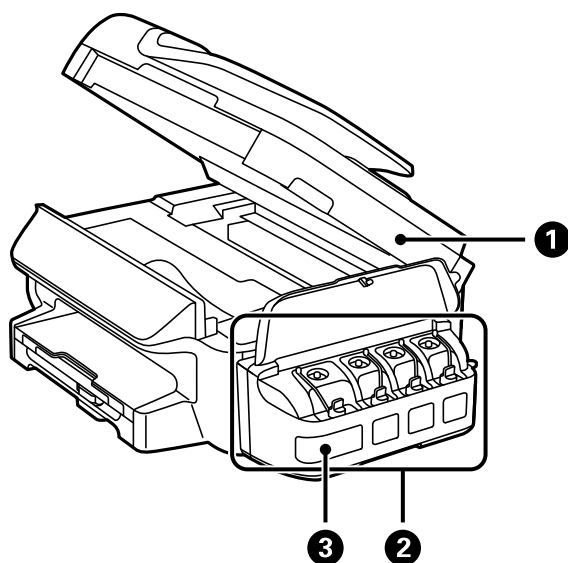
❶	Głowica drukująca (poniżej tego rozdziału)	Z niej wychodzi tusz.
---	--	-----------------------

Podstawy korzystania z drukarki

②	Taca wyjściowa	Przechowuje papier wysunięty z drukarki.
③	Prowadnica krawędzi	Wprowadza papier prosto do drukarki. Należy dosunąć je do krawędzi papieru.
④	Kaseta na papier	Służy do ładowania papieru.

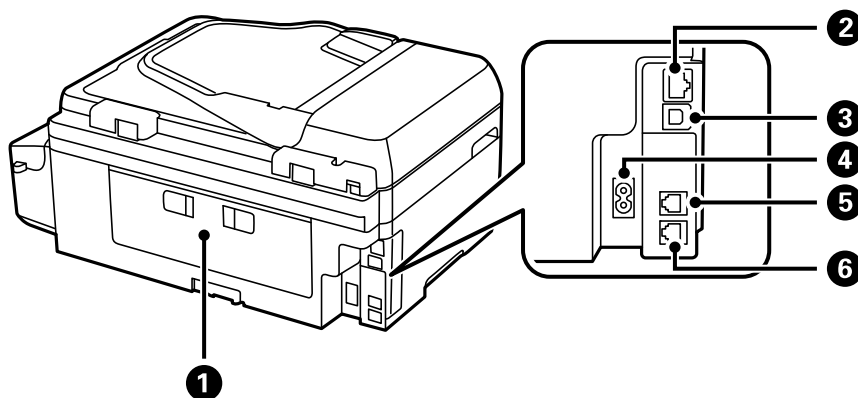


①	Pokrywa dokumentów	Blokuje dostęp światła zewnętrznego podczas skanowania.
②	Szyba skanera	Umieść oryginały.
③	Panel sterowania	Służy do obsługi drukarki.



Podstawy korzystania z drukarki

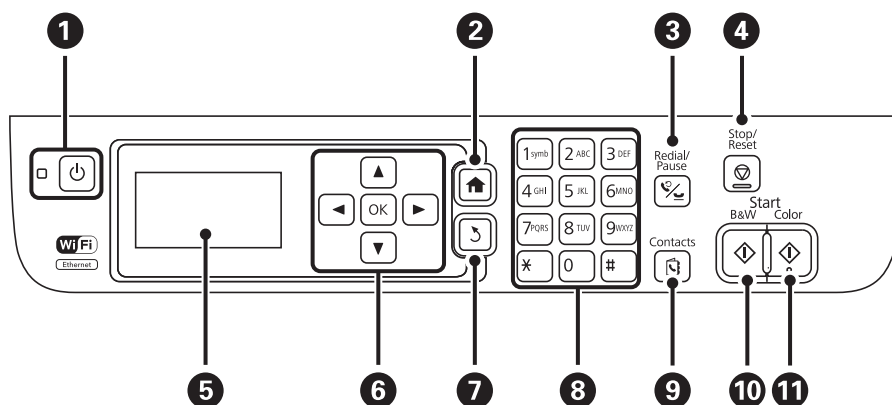
❶	Moduł skanera	Służy do skanowania umieszczonych w nim oryginałów. Otwórz podczas usuwania papieru zablokowanego wewnątrz drukarki.
❷	Moduł pojemników z tuszem	Zawiera pojemniki z tuszem.
❸	Pojemniki z tuszem	Dostarcza tusz do głowicy drukującej.
















❶	Tylna pokrywa	Odłącz podczas usuwania zablokowanego papieru.
❷	Port LAN	Umożliwia podłączenie przewodu LAN.
❸	Port USB	Umożliwia podłączenie przewodu USB.
❹	Wejście zasilania	Służy do podłączania przewodu zasilającego.
❺	Port LINE	Podłączenie linii telefonicznej.
❻	Port EXT.	Podłączenie zewnętrznych urządzeń telefonicznych.

Panel sterowania

Przyciski i kontrolki














Podstawy korzystania z drukarki

1		Włączenie lub wyłączenie drukarki. Przewód zasilający należy odłączyć, gdy zgaśnie kontrolka zasilania.
2		Wyświetlenie ekranu głównego.
3		Wprowadzenie ostatnio wybranego numeru lub pauzy podczas wprowadzania numeru faksu.
4		Zatrzymanie bieżącego zadania.
5	-	Wyświetlenie menu i komunikatów.
6		Naciskaj  ,  ,  i  , aby wybrać menu. Naciśnij OK, aby potwierdzić wybór lub uruchomić wybraną funkcję.
7		Powrót do poprzedniego ekranu.
8	0 - 9 *, #	Wpisywanie cyfr, znaków i symboli.
9		Otwarcie listy kontaktów.
10		Rozpoczęcie drukowania, kopiowania, skanowania lub faksowania w czerni i bieli.
11		Rozpoczęcie drukowania, kopiowania, skanowania lub faksowania w kolorze.

Ikony wyświetlane na ekranie LCD

W zależności od stanu drukarki, na ekranie LCD wyświetlane są następujące ikony.

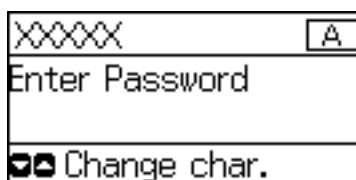
	Włącza się, gdy w automatycznym podajniku dokumentów umieszczono oryginały.
	Włącza się, gdy sieć przewodowa (Ethernet) jest wyłączona lub kabel sieci Ethernet nie jest podłączony.
	Włącza się, gdy drukarka jest podłączona do sieci przewodowej (Ethernet).
	Włącza się, gdy drukarka nie jest podłączona do sieci bezprzewodowej (Wi-Fi).
	Włącza się, gdy drukarka jest podłączona do sieci bezprzewodowej (Wi-Fi). Liczba kresek wskazuje siłę sygnału połączenia. Im więcej kresek, tym silniejszy sygnał.
	Informuje o problemie z połączeniem z siecią bezprzewodową (Wi-Fi) lub oznacza, że drukarka szuka sieci bezprzewodowej (Wi-Fi).
	Oznacza, że drukarka jest podłączona do sieci w trybie Ad Hoc.
	Oznacza, że tryby Simple AP i Wi-Fi Direct są wyłączone.
	Oznacza, że drukarka jest podłączona do sieci w trybie Wi-Fi Direct.
	Oznacza, że tryb Simple AP jest włączony.
	Włącza się, gdy aktywny jest tryb Eco.

Podstawy korzystania z drukarki

Wprowadzanie znaków

Aby wprowadzić znaki lub symbole dla ustawień sieciowych i podczas wprowadzania numeru faksu w panelu sterowania, użyj klawiatury numerycznej oraz przycisków. Naciśnij kilkakrotnie przycisk na klawiaturze numerycznej, aż zostanie wyświetlony właściwy znak. Naciśnij przycisk OK, aby potwierdzić wprowadzone znaki.

Wyświetlany ekran różni się w zależności od elementów ustawienia. P-rzedstawiony poniżej ekran, służy do wprowadzania hasła dla sieci Wi-Fi.



Ikony	Opisy
▲ ▼	Przełączanie rodzaju znaków. Ikona, która przedstawia bieżący rodzaj znaku, jest wyświetlana w górnym, prawym rogu ekranu LCD. A: Służy do wprowadzania wielkich liter. a: Służy do wprowadzania małych liter. 1: Wpisywanie cyfr i symboli.
◀	Służy do usuwania znaku po lewej (Backspace).
OK	Służy do potwierdzania wprowadzonych znaków.
⏸	Służy do wprowadzenia pauzy (trzysekundowa pauza) podczas wybierania. Znakiem pauzy jest wprowadzony łącznik (-).

Opcje menu



Tryb Kopiuj

Uwaga:

- Dostępne menu zależą od wybranego układu.
- Naciśnij przycisk OK, aby wyświetlić ukryte menu ustawień.

Menu	Ustawienia i objaśnienia
Liczba kopii	Wpisywanie liczby kopii.

Podstawy korzystania z drukarki

Menu	Ustawienia i objaśnienia	
Układ	Z ramką	Kopiowanie z obramowaniem na krawędziach.
	2 na stronie	<p>Kopiowanie wielostronicowych oryginałów na jednym arkuszu.</p> <p>Umieszczając oryginały w ADF, należy wkładać je górną lub lewą krawędzią do przodu.</p> <p>Oryginały pionowe należy wkładać jak pokazano poniżej, a następnie wybrać opcję Pionowo na ekranie Położenie dokumentu.</p>  <p>Załaduj poziome oryginały, jak pokazano poniżej i wybierz Poziomo z Położenie dokumentu.</p> 
	Karta ID	Obustronne skanowanie wizytówek i ich kopiowanie na jedną stronę papieru A4.
Wielkość dokumentu	Wybór formatu oryginału.	
Zmiana wielkości	<p>Powiększenie lub pomniejszenie oryginału.</p> <p>Wybierz opcję Dop. do strony, aby dostosować format papieru z wybranego źródła.</p>	
2-stronny	<p>Wybór układu 2-stronnego.</p> <p>Wybierz układ, naciśnij przycisk ►, a następnie wybierz pozycję bindowania papieru.</p>	
Położenie dokumentu	Wybór orientacji oryginału.	
Jakość	<p>Wybór typu oryginału.</p> <p>Tekst: Szybsze drukowanie, jednak wydruki mogą być wyblakłe.</p> <p>Tek./obr.(naj.): Zapewnia wyższą jakość drukowania, jednak może być wolniejsza szybkość drukowania.</p>	
Gęstość	Ustawienie gęstości kopii.	
Kolejność układu	Wybór układu kopiowania dla wielu stron, jeśli wybrana została opcja 2 na stronie jako ustawienie Układ .	
Czas schnięcia	Wybór czasu schnięcia.	

Tryb Skanuj

Chmura

Menu	Ustawienia i objaśnienia
Miejsce docelowe	Wybór miejsca docelowego zarejestrowanego na serwerze Epson Connect.

Podstawy korzystania z drukarki

Menu	Ustawienia i objaśnienia	
Ustawienia	Format	Wybór formatu, w jakim ma być zapisany zeskanowany obraz.
	Obszar skanowania	Wybór obszaru skanowania. Automatyczne przycinanie: Przycięcie pustych obszarów wokół tekstu lub obrazu podczas skanowania. Maks. obszar: Skanowanie maksymalnego obszaru szyba skanera lub automatycznego podajnika dokumentów.
	Typ dokumentu	Wybór typu oryginału.
	Gęstość	Wybór kontrastu skanowanego obrazu.
	Położenie dokumentu	Wybór orientacji oryginału.

Komputer

Menu	Ustawienia i objaśnienia	
Wybierz komputer	Wybór komputera, na którym ma zostać zapisany zeskanowany obraz, z listy komputerów podłączonych przy użyciu przewodu USB lub za pośrednictwem sieci.	
Ustawienia	Format	Wybór formatu, w jakim ma być zapisany zeskanowany obraz.

Komputer (WSD)

To menu nie ma elementów do konfiguracji.

Tryb Faks

Wybierz opcję **Faks** na ekranie głównym, a następnie naciśnij przycisk OK.

Menu	Ustawienia i objaśnienia
Rozdzielczość	Wybór rozdzielczości faksów wychodzących. Wybierz opcję Zdjęcie dla oryginałów zawierających zarówno tekst, jak i zdjęcia.
Gęstość	Ustawienie gęstości faksów wychodzących.
Wyślij bezpośrednio	Więcej informacji można znaleźć na stronie opisującej tę funkcję.
Raport wysyłania	Automatyczne drukowanie raportu przesłania po wysłaniu faksu. Aby drukować raport tylko w przypadku wystąpienia błędu, wybierz opcję Wydruk przy błędzie .
Wyślij faks później	Więcej informacji można znaleźć na stronach opisujących poszczególne funkcje.
Zapytania odebrane	
Drukuj ponownie fakсы	Drukowanie odebranych faksów przechowywanych tymczasowo w pamięci drukarki, poczynawszy od ostatniego.

Podstawy korzystania z drukarki

Menu	Ustawienia i objaśnienia	
Raport faksu	Lista ustawień faksu	Drukowanie bieżących ustawień faksu.
	Dziennik faksu	Wyświetlanie lub drukowanie historii wysłanych i odebranych zadań faksowania. W poniższym menu można wybrać opcję automatycznego drukowania tego raportu. Ustawienia > Ustaw. faksu > Ustaw. wyjścia > Auto druk. log faks.
	Ostatnia transmisja	Drukowanie raportu dla poprzedniego faksu, który został wysłany lub odebrany z użyciem funkcji pollingu.
	Śledzenie protokołu	Drukowanie raportu dla poprzedniego faksu, który został wysłany lub odebrany.

Powiązane informacje

- ➔ „Wysyłanie wielostronicowego dokumentu monochromatycznego (Wyślij bezpośrednio)” na stronie 74
- ➔ „Wysyłanie faksów o określonej godzinie (Wyślij faks później)” na stronie 74
- ➔ „Odbieranie faksów poprzez polling (Zapytania odebrane)” na stronie 77

Tryb Ustawienia

Menu	Ustawienia i objaśnienia	
Konserw.	Spr. dyszy głow. druk.	Drukowanie wzoru kontrolnego w celu sprawdzenia, czy dysze głowicy drukującej nie są zatkane.
	Czyszcz. głow. druk.	Zatkane dysze głowicy drukującej należy wyczyścić.
	Zerowanie poziomów tuszu	Wybierz tę funkcję, aby wyzerować poziomy tuszu przed uzupełnieniem tuszu w pojemnikach.
	Regul. głowicy druk.	Regulacja głowicy drukującej w celu poprawy jakości druku. Wybierz opcję Wyrówn. w pionie , jeśli wydruki są zamazane lub tekst i linie wyglądają nierówno. Uruchom Wyrównanie w poziomie , jeśli na wydrukach widoczne są regularnie powtarzające się poziome paski.
	Czyszcz. prowad. papieru	Funkcja służy do podawania papieru na potrzeby czyszczenia, gdy na wewnętrznych rolkach widoczne są plamy lub wystąpił problem z podawaniem papieru.
Ustawienia papieru	Wybierz rozmiar i typ papieru załadowanego w źródle papieru.	
Druk.arkusz stanu	Arkusz stanu konfiguracji	Drukowanie arkuszy informacyjnych z bieżącymi ustawieniami i stanem drukarki.
	Arkusz historii użytkowania	Drukowanie arkuszy informacyjnych z historią użytkowania drukarki.

Podstawy korzystania z drukarki

Menu	Ustawienia i objaśnienia			
Ustaw. drukarki	Ust. źr. papieru	Przełączanie A4/ Letter	Włącz tę funkcję, aby komunikaty o błędzie nie były wyświetlane nawet wtedy, gdy ustawienie formatu papieru dla zadania drukowania jest niezgodne z formatem papieru załadowanego do źródła. Ta funkcja jest dostępna tylko wtedy, gdy format papieru jest ustawiony na A4 lub Letter.	
		Powiadomienie o błędzie	Wyświetlenie komunikatu o błędzie, jeśli format lub rodzaj papieru określone w opcjach Ustawienia papieru nie są takie same jak ustawienia drukowania.	
	Autom. rozw. błędów	Wybór czynności, która ma być wykonywana w przypadku błędu drukowania dwustronnego. Opcja włączona: Jeśli przesłane zostanie zadanie drukowania dwustronnego, a w drukarce nie ma papieru do druku tego typu, wyświetlony zostanie komunikat o błędzie, a następnie automatycznie rozpocznie się drukowanie na jednej stronie papieru. Opcja wyłączona: Drukarka wyświetli komunikat o błędzie i anuluje drukowanie.		
	Poł. PC przez USB	Aktywacja drukarki podłączonej do komputera za pośrednictwem portu USB. Jeśli ta funkcja jest wyłączona, komputer nie będzie rozpoznawać drukarek podłączonych za pośrednictwem portu USB.		
Ustawienia wspólne	Dźwięk	Regulacja głośności i wybór rodzaju dźwięku.		
	Timer uśpienia	Określenie czasu, po którym drukarka przejdzie w tryb uśpienia (tryb oszczędzania energii), jeśli nie zostały wykonane żadne czynności. Po upływie określonego czasu ekran LCD zgaśnie.		
	Timer wył.	Określenie czasu, po którym włączony zostanie tryb oszczędzania energii. Wzrost tej wartości wpłynie na wydajność energetyczną urządzenia. Przed dokonaniem zmian w ustawieniu należy wziąć pod uwagę kwestie środowiskowe.		
	Kontrast LCD	Regulacja jasności ekranu LCD.		
	Ust. Data/godzina	Data/godzina	Wprowadzenie bieżącej daty i godziny.	
		Czas letni	Wybór czasu letniego, jeśli jest on stosowany na terytorium użytkownika.	
		Różnica czasu	Podanie różnicy między czasem użytkownika a czasem UTC (uniwersalnym czasem koordynowanym).	
	Kraj/region	Wybór kraju lub regionu.		
Język/Language	Wybór języka wyświetlania.			
Szybkość przewijania	Wybór prędkości przewijania ekranu LCD.			

Podstawy korzystania z drukarki

Menu	Ustawienia i objaśnienia		
Ustawienia sieci	Stan sieci	Wyświetlenie lub drukowanie ustawień sieciowych i stanu połączenia.	
	Ustawienia Wi-Fi	Kreator konfigur. Wi-Fi	Więcej informacji można znaleźć w podręczniku <i>Przewodnik pracy w sieci</i> .
		Ust. Push Button (WPS)	
		Ust. kodu PIN (WPS)	
		Autom. poł. z Wi-Fi	
	Wył. sieć Wi-Fi	Wyłączenie ustawień Wi-Fi lub ich ponowna konfiguracja mogą pomóc w rozwiązaniu problemów z siecią. Więcej informacji można znaleźć w podręczniku <i>Przewodnik pracy w sieci</i> .	
	Ustaw. Wi-Fi Direct	Więcej informacji można znaleźć w podręczniku <i>Przewodnik pracy w sieci</i> .	
Sprawdzanie połączenia	Sprawdzenie stanu połączenia sieciowego i wydruk raportu kontrolnego. W celu rozwiązania problemów z połączeniem należy zapoznać się z raportem kontrolnym.		
Ustawienia zaawansowane	Więcej informacji można znaleźć w podręczniku <i>Przewodnik pracy w sieci</i> .		
Usługi Epson Connect	Usługi Epson Connect lub Google Cloud Print można zawiesić, wznowić lub anulować (przywrócić ustawienia domyślne).		
Usługi Google Cloud Print	Szczegółowe informacje można znaleźć na portalu Epson Connect. https://www.epsonconnect.com/ http://www.epsonconnect.eu (tylko w Europie)		
Ustaw. faksu	Listę menu można znaleźć w części Ustaw. faksu .		
Uniwers. ust. drukowania	Te ustawienia drukowania stosowane są w przypadku, gdy do drukowania używane jest zewnętrzne urządzenie bez sterowników drukarki.		
	Przes. w górę	Dostosowanie górnego lub lewego marginesu papieru.	
	Przes. w lewo		
	Przes. w górę - do tyłu	Dostosowanie górnego lub lewego marginesu tylnej strony w przypadku drukowania dwustronnego.	
	Przes. w lewo - do tyłu		
	Spr. szer. papieru	Sprawdzenie szerokości papieru przed rozpoczęciem drukowania. Zapobiega to drukowaniu poza krawędziami arkusza, jeśli źle ustawiono format papieru, jednak czas drukowania może się wydłużyć.	
	Czas schnięcia	Wybór czasu schnięcia przy drukowaniu dwustronnym.	
Pomiń pustą stronę	Automatyczne pomijanie pustych stron w danych drukowania.		

Podstawy korzystania z drukarki

Menu	Ustawienia i objaśnienia	
Tryb Eco	Dostępne są następujące ustawienia trybu Eco. Jeśli te ustawienia są wyłączone, stosowane są ustawienia określone na ekranie Ustawienia wspólne .	
	Timer uśpienia	Określenie czasu, po którym drukarka przejdzie w tryb uśpienia (tryb oszczędzania energii), jeśli nie zostały wykonane żadne czynności. Po upływie określonego czasu ekran LCD zgaśnie.
	2-str. (Kopia)	Ustawienie kopiowania 2-stronnego jako xtrybu domyślnego.
Przywr. ust. domyśl.	Przywrócenie domyślnego stanu wybranych ustawień.	

Powiązane informacje

- ➔ „Tryb Kopiuj” na stronie 17
- ➔ „Tryb Skanuj” na stronie 18
- ➔ „Ustaw. faksu” na stronie 23

Ustaw. faksu

Na ekranie głównym wybierz kolejno **Ustawienia > Ustaw. faksu**.

Menu	Ustawienia i objaśnienia	
Domyślne ustaw. użytk.	Opcje określone w tym menu stanowią będą domyślne ustawienia przy wysyłaniu faksów. Szczegółowe informacje dotyczące konfiguracji opcji można znaleźć na liście menu trybu Faks .	
Ustaw. odbioru	Tryb odbioru	Wybór trybu odbioru.
	DRD	Jeśli w firmie telefonicznej wykupiono usługę DRS (ang. Distinctive Ring Service, usługa rozróżniania sygnałów połączeń), wybierz sygnał połączenia, który ma być używany przy odbieraniu faksów (lub wybierz opcję Wł.).
	Liczba dzw. do odb.	Wybór liczby sygnałów połączenia, po których drukarka automatycznie odbierze faks. Wybierz „0” (zero), jeśli fakсы mają być odbierane bez żadnego sygnału.
	Odbiór zdalny	Jeśli przychodzący faks odbierany jest za pośrednictwem telefonu podłączonego do drukarki, dokument można odebrać po wpisaniu kodu na klawiaturze telefonu.

Podstawy korzystania z drukarki

Menu	Ustawienia i objaśnienia	
Ustaw. wyjścia	Wyjście faksu	Powoduje zapisanie odebranych dokumentów na komputerze. Ustawienia należy określić w narzędziu FAX Utility na komputerze.
	Autom. redukcja	Zmniejszenie dużych odebranych dokumentów tak, aby mogły być wydrukowane na papierze w źródle. Możliwość zmniejszenia zależy od rodzaju odebranych danych. Jeśli ta funkcja jest wyłączona, duże dokumenty będą drukowane w oryginalnym formacie na kilku arkuszach lub wysunięta będzie pusta druga strona.
	Autom. obrót	Powoduje automatyczne obrócenie w celu wydrukowania na papierze A5 po odebraniu dokumentu w formacie A5 w orientacji poziomej, gdy źródło papieru jest ustawione na A5. Gdy ta funkcja jest wyłączona, drukowanie odbywa się na papierze formatu A4.
	Zestawienie stosu	Drukowanie odebranych dokumentów od ostatniej strony (druk w kolejności malejącej), dzięki czemu wydruki są prawidłowo ułożone stronami. Ta funkcja może nie być dostępna, jeśli w drukarce jest niewielka ilość dostępnej pamięci.
	Czas wstrz. wydr.	Zatrzymanie i ponowne rozpoczęcie drukowania odebranych dokumentów o wprowadzonej godzinie. W podanym przedziale czasu odebrane dokumenty nie są drukowane, ale zostają zapisane w pamięci. Ta funkcja może nie być dostępna, jeśli w drukarce jest niewielka ilość dostępnej pamięci. Odebrane dokumenty są drukowane automatycznie po czasie ponownego rozpoczęcia. Dzięki tej funkcji można uniknąć drukowania w godzinach nocnych czy ujawniania dokumentów poufnych podczas nieobecności odbiorcy.
	Załącz obraz do raportu	Drukowanie Raport wysyłania z obrazem pierwszej strony wysłanego dokumentu. Wł. (Duży obraz): Drukowanie górnej części strony bez zmniejszania. Wł. (Mały obraz): Drukowanie całej strony z dostosowaniem formatu do raportu.
	Auto druk. log faks.	Automatyczne drukowanie dziennika faksów. Wł. (Co 30): Drukowanie dziennika po zakończeniu 30 zadań faksowania. Wł. (Czas): Drukowanie dziennika o określonym czasie. Jeśli liczba zadań faksowania przekroczy 30, dziennik jest drukowany przed określonym czasem.
	Format raportu	Wybór formatu raportów faksowania innego niż Śledzenie protokołu . Wybierz Szczegóły , aby drukować też kody błędów.

Podstawy korzystania z drukarki

Menu	Ustawienia i objaśnienia	
Ustaw. podstawowe	Szybk. faksu	Wybór czasu przesyłania faksu. W przypadku często występujących błędów połączenia, wysyłania i odbierania faksów do/z innych krajów lub korzystania z usługi telefonii IP (VoIP) zalecamy użycie ustawienia Wolna (9600 b/s) .
	ECM	Automatyczne korygowanie błędów w przesyłaniu faksów (tryb korekcji błędów), spowodowanych głównie przez zakłócenia na linii telefonicznej. Jeśli opcja ta jest wyłączona, nie będzie możliwe wysyłanie ani odbieranie faksów w kolorze.
	Wykr. sygn. wybier.	Wykrywanie sygnału przed wybraniem numeru. Jeśli drukarka jest podłączona do centrali PBX lub cyfrowej linii telefonicznej, może ona nie wybrać numeru. W takim przypadku należy zmienić ustawienie Typ linii na PBX . Jeśli to nie pomoże, należy wyłączyć tę funkcję. Jednak wyłączenie tej funkcji może spowodować pominięcie pierwszej cyfry numeru faksu i wysłanie dokumentu na niewłaściwy numer.
	Tryb wybier.	Wybór rodzaju systemu telefonicznego, do którego podłączona jest drukarka. Po wybraniu ustawienia Pulsowe można tymczasowo przełączyć tryb wybierania z impulsowego na tonowe, naciskając przycisk * (wpisanie „T”) podczas wpisywania numeru na głównym ekranie faksu. W niektórych regionach ustawienie to może nie być widoczne.
	Typ linii	Wybór rodzaju linii, do której podłączona jest drukarka. Więcej informacji można znaleźć na stronie opisującej podstawowe ustawienia faksu.
	Nagłówek	Wpisanie numeru faksu i nazwiska nadawcy. Informacje te będą widoczne w nagłówku faksów wychodzących. Można wpisać do 40 znaków nazwiska i do 20 cyfr numeru faksu.
Ustawienia zabezp.	Auto usuw. danych zapas.	Dokumenty usunięte z poziomu panelu sterowania znikną z ekranu LCD, jednak ich kopie zapasowe zostaną tymczasowo zachowane w pamięci. Poniższe funkcje powodują usunięcie kopii zapasowych.
	Usuń dane kopii zapas.	Auto usuw. danych zapas.: Automatyczne usuwanie kopii zapasowych po każdym usunięciu wysłanego lub odebranego dokumentu. Usuń dane kopii zapas.: Usunięcie wszystkich kopii zapasowych. Należy uruchomić tę funkcję przed przekazaniem drukarki nowemu właścicielowi oraz przed jej użyciem.
Spr. łącz. faksu	Sprawdzenie, czy drukarka jest podłączona do linii telefonicznej i gotowa do przesyłania faksów oraz wydruk wyników kontroli na zwykłym papierze formatu A4.	
Kreator ust. faksu	Wybranie tej opcji pozwoli skonfigurować podstawowe ustawienia faksu z pomocą instrukcji wyświetlanych na ekranie. Więcej informacji można znaleźć na stronie opisującej podstawowe ustawienia faksu.	

Powiązane informacje

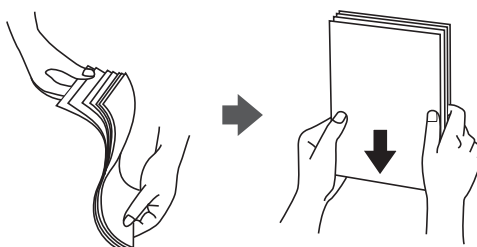
➔ „Tryb Faks” na stronie 19

➔ „Konfiguracja podstawowych ustawień faksu” na stronie 68

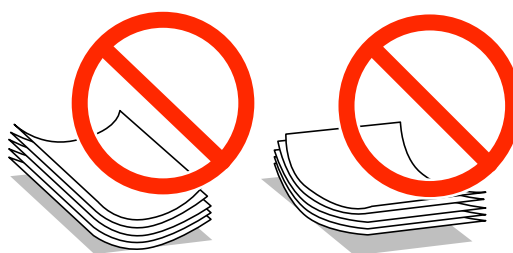
Ładowanie papieru

Środki ostrożności dotyczące postępowania z papierem

- ❑ Należy się zapoznać z informacjami zamieszczonymi na arkuszach dostarczonych z papierem.
- ❑ Przed załadowaniem należy rozdzielić poszczególne arkusze i wyrównać krawędzie papieru. Nie należy rozdzielać ani zwiijać papieru fotograficznego. Może to spowodować uszkodzenie strony do druku.



- ❑ Jeżeli papier jest zawinięty, przed załadowaniem należy wyprostować go lub lekko wywinąć w drugą stronę. Drukowanie na zawiniętym papierze może spowodować zacięcie papieru i rozmazanie tuszu na wydruku.



- ❑ Nie należy używać papieru zmiętego, porwanego, pociętego, pofałdowanego, wilgotnego, zbyt grubego, zbyt cienkiego ani papieru z naklejonymi nalepkami. Użycie takiego papieru może spowodować zacięcie papieru i rozmazanie tuszu na wydruku.
- ❑ Przed załadowaniem należy rozdzielić poszczególne koperty i wyrównać ich krawędzie. Gdy koperty na stosie są napełnione powietrzem, należy je przycisnąć i spłaszczyć przed załadowaniem.



- ❑ Nie należy używać kopert zawiniętych lub pofałdowanych. Użycie takich kopert może spowodować zacięcie papieru i rozmazanie tuszu na wydruku.
- ❑ Nie należy używać kopert z powierzchnią kleju na klapkach ani kopert z okienkami.
- ❑ Należy unikać zbyt cienkich kopert, ponieważ mogą się zawinąć podczas drukowania.

Ładowanie papieru

Powiązane informacje

➔ „Dane techniczne drukarki” na stronie 132

Dostępne papiery i pojemności

W celu zapewnienia wydruków wysokiej jakości firma Epson zaleca korzystanie z oryginalnego papieru Epson.

Oryginalny papier Epson

Nazwa nośnika	Rozmiar	Pojemność (arkusze)	Druk dwustronny
Epson Bright White Ink Jet Paper	A4	120	Automatyczny, Ręczny* ¹
Epson Premium Glossy Photo Paper* ²	A4, 13 × 18 cm (5 × 7 cali), szeroki 16:9 (102 × 181 mm), 10 × 15 cm (4 × 6 cali)	20* ³	-
Epson Matte Paper-Heavyweight* ²	A4	20	-
Epson Photo Quality Ink Jet Paper* ⁴	A4	80	-

*1 Można załadować do 30 arkuszy papieru z zadrukowaną jedną stroną.

*2 Opcja jest dostępna wyłącznie w przypadku drukowania z komputera lub urządzenia inteligentnego.

*3 Jeśli papier nie jest podawany prawidłowo lub, gdy na wydrukach są nierówne kolory albo rozmazania, załaduj jednicześnie jeden arkusz papieru.

*4 Dostępne jest wyłącznie drukowanie z komputera.

Uwaga:

Dostępność papieru różni się w zależności od lokalizacji. Aby uzyskać najnowsze informacje na temat papierów dostępnych w miejscu zamieszkania, należy skontaktować się z obsługą klienta firmy Epson.

Podczas drukowania na oryginalnym papierze Epson o rozmiarze zdefiniowanym przez użytkownika, dostępne są tylko ustawienia jakości wydruku **Standardowy** lub **Normalny**. Chociaż niektóre sterowniki drukarek pozwalają na wybór lepszej jakości wydruku, wydruki są drukowane z użyciem **Standardowy** lub **Normalny**.

Papier dostępny w sprzedaży

Nazwa nośnika	Rozmiar	Maksymalna liczba arkuszy lub kopert	Druk dwustronny
Zwykły papier Papier samokopiujący	Letter, A4, B5* ¹	Maksymalnie do linii wskazanej przez symbol trójkąta na prowadnicy krawędzi.	Automatyczny, Ręczny* ²
	A5, A6* ¹		Ręczny* ²
	Legal	30	Ręczny* ³
	Definiowany przez użytkownika* ¹	1	Automatyczny, ręczny
Koperta* ¹	Koperta #10, koperta DL, koperta C6	10	-

Ładowanie papieru

- *1 Opcja jest dostępna wyłącznie w przypadku drukowania z komputera lub urządzenia inteligentnego.
- *2 Można załadować do 30 arkuszy papieru z zadrukowaną jedną stroną.
- *3 Można załadować 1 arkusz papieru z zadrukowaną jedną stroną.

Powiązane informacje

➔ „Witryna pomocy technicznej w sieci Web” na stronie 142

Lista rodzajów papieru

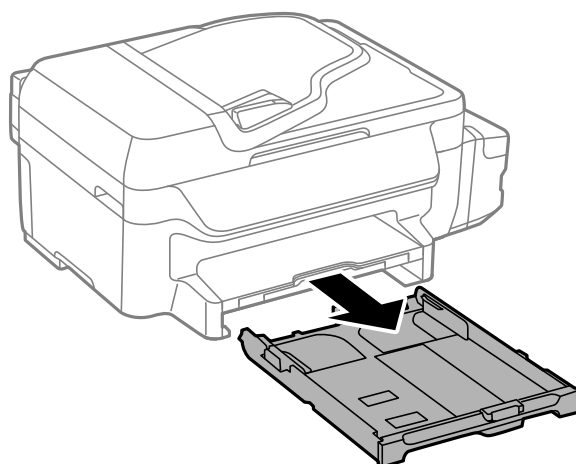
Aby uzyskać optymalne efekty drukowania, wybierz rodzaj papieru odpowiadający posiadanemu papierowi.

Nazwa nośnika	Rodzaj nośnika	
	Panel sterowania	Sterownik drukarki, urządzenie inteligentne*
Epson Bright White Ink Jet Paper	papiery zwykłe	papiery zwykłe
Epson Premium Glossy Photo Paper	Epson Premium Glossy	Epson Premium Glossy
Epson Matte Paper-Heavyweight	Epson Matte	Epson Matte
Epson Photo Quality Ink Jet Paper	Epson Matte	Epson Matte
Zwykły papier	papiery zwykłe	papiery zwykłe
Koperta	Koperta	Koperta

* W przypadku urządzeń inteligentnych te rodzaje nośnika można wybrać podczas drukowania przy użyciu aplikacji Epson iPrint.

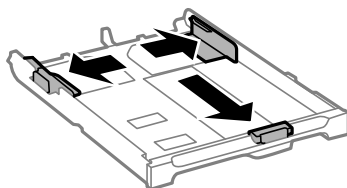
Ładowanie papieru do Kasety na papier

1. Upewnij się, że drukarka nie pracuje, a następnie wysuń kasetę na papier.



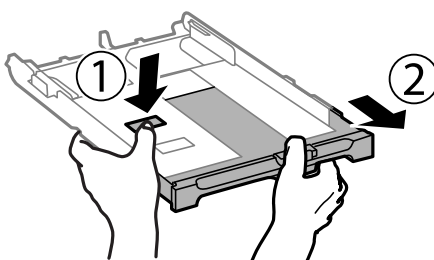
Ładowanie papieru

2. Dosuń prowadnice krawędzi do pozycji maksymalnej.

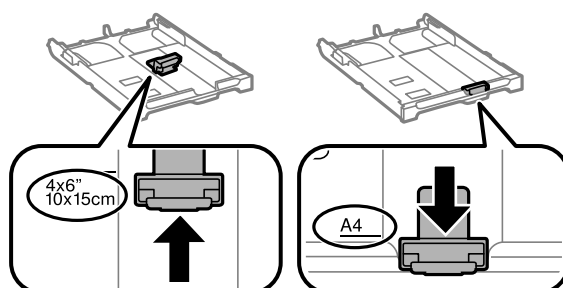


Uwaga:

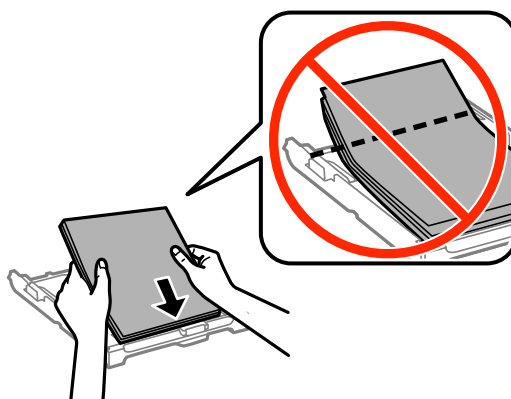
Podczas używania papieru o rozmiarze większym niż A4, wysuń kasetę na papier.



3. Przesuń przednią prowadnicę krawędzi, do rozmiaru używanego papieru.



4. Załaduj papier opierając go na przedniej prowadnicy krawędzi, stroną z nadrukiem skierowaną w dół.

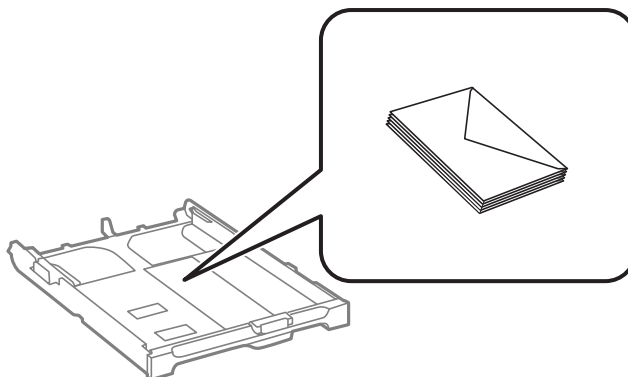


! Ważne:

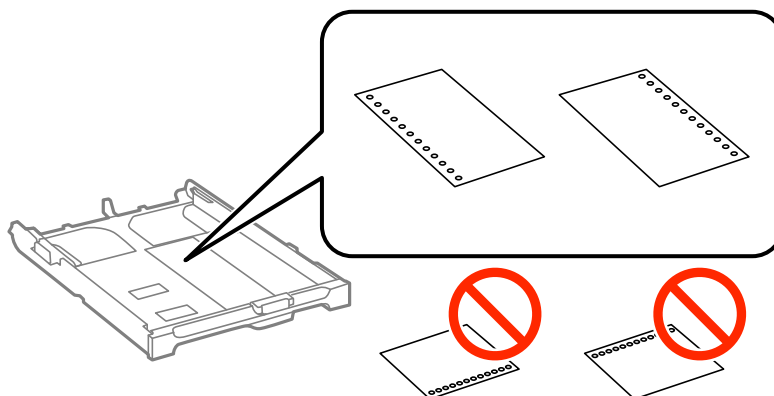
- Upewnij się, że papier nie wystaje poza symbol trójkąta na końcu kasety na papier.
- Nie wolno przekraczać maksymalnej liczby arkuszy przewidzianej dla danego rodzaju papieru. Wysokość rzyzy zwykłego papieru nie powinna przekraczać linii wskazywanej przez symbol trójkąta umieszczonej na prowadnicy krawędzi.

Ładowanie papieru

Koperty



Papier dziurkowany

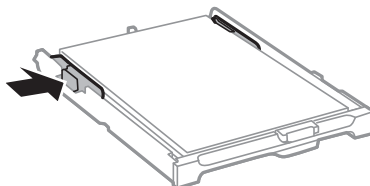


Uwaga:

Papieru dziurkowanego można używać z poniższymi ograniczeniami. Funkcja automatycznego drukowania dwustronnego nie jest dostępna w przypadku tego rodzaju papieru.

- Maksymalna liczba arkuszy: Jeden arkusz
- Dostępne formaty: A4, B5, A5, A6, Letter, Legal
- Otwory: Nie wkładać papieru z otworami u góry lub na dole arkusza.
Należy określić obszar wydruku, aby nie dopuścić do drukowania na otworach.

5. Dosuń boczne prowadnice do krawędzi papieru.



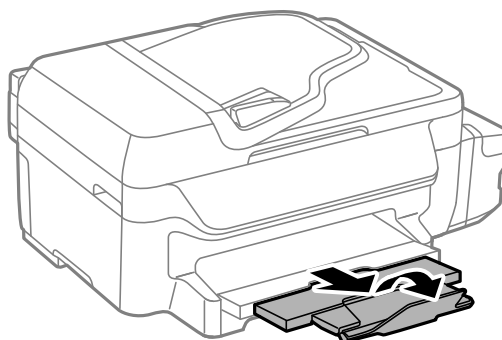
6. Wsuń do końca kasetę na papier.
7. W panelu sterowania wybierz ustawienia formatu i rodzaju papieru włożonego do kasety na papier.

Uwaga:

Można także wyświetlić ustawienia rozmiaru i typu papieru, poprzez wybranie **Ustawienia > Ustawienia papieru**.

Ładowanie papieru

8. Wysuń tacę wyjściową.



Powiązane informacje

- ➔ „Środki ostrożności dotyczące postępowania z papierem” na stronie 26
- ➔ „Dostępne papiery i pojemności” na stronie 27

Umieszczanie oryginałów

Oryginały umieszcza się na szyba skanera lub w automatycznym podajniku dokumentów. Szyba skanera należy użyć w wypadku oryginałów, które nie są obsługiwane w automatycznym podajniku dokumentów.

W automatycznym podajniku dokumentów można jednocześnie skanować kilka oryginałów.

Dostępne oryginały w przypadku podajnika ADF

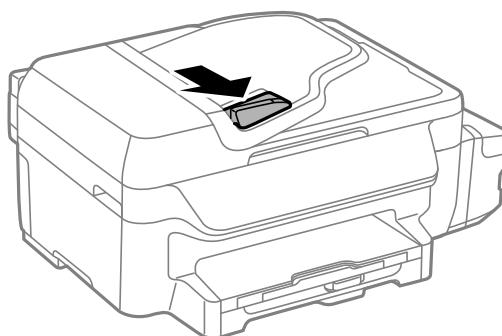
Dostępne formaty papieru	A4, Letter, Legal
Rodzaj papieru	Zwykły papier
Grubość papieru (gramatura)	Od 64 do 95 g/m ²
Maksymalna liczba arkuszy	A4, Letter: 30 arkuszy lub 3 mm Legal: 10 arkuszy

Aby uniknąć zacięcia papieru, należy unikać umieszczania w podajniku ADF poniższych oryginałów. Do skanowania takich oryginałów służy szyba skanera.

- Oryginały rozdarte, pognięte, pomarszczone, zniszczone lub zawinięte
- Oryginały z otworami na grzebień bindujący
- Oryginały sklejone taśmą, ze zszywkami, spinaczami itp.
- Oryginały z naklejkami lub przyklejonymi etykietami
- Oryginały nierówno przycięte lub bez kątów prostych
- Oryginały oprawione
- Folie OHP, papier termotransferowy lub kalka

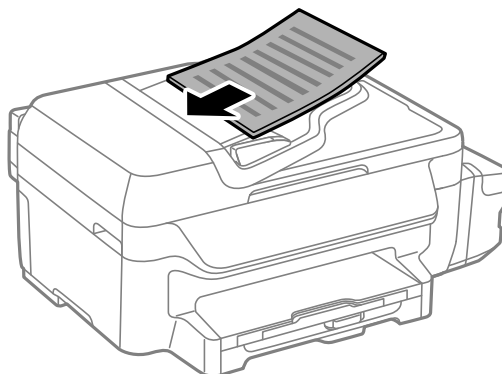
Umieszczanie oryginałów w podajniku ADF

1. Wyrównaj krawędzie oryginałów.
2. Przesuń prowadnicę krawędzi podajnika ADF.



Umieszczanie oryginałów

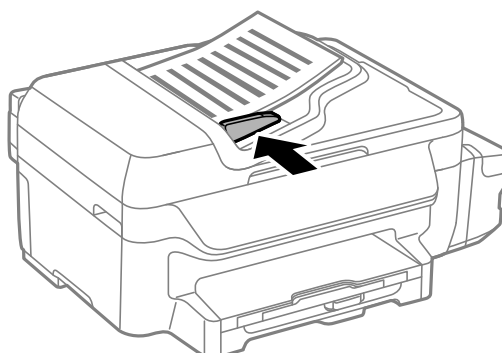
- Umieść oryginały w podajniku ADF zadrukowaną stroną skierowaną do góry.



Ważne:

- Podczas ładowania oryginałów nie należy przekraczać linii pod symbolem ▼ umieszczonym po wewnętrznej stronie prowadnicy krawędzi podajnika ADF.
- Nie należy dodawać oryginałów podczas skanowania.

- Dosuń prowadnicę krawędzi podajnika ADF do krawędzi oryginałów.



Powiązane informacje

- ➔ [„Dostępne oryginały w przypadku podajnika ADF” na stronie 32](#)

Umieszczanie oryginałów na Szyby skanera



Przeostoga:

Należy uważać, aby nie przyciąć palców podczas zamykania pokrywy dokumentów. W przeciwnym wypadku może dojść do zranienia.

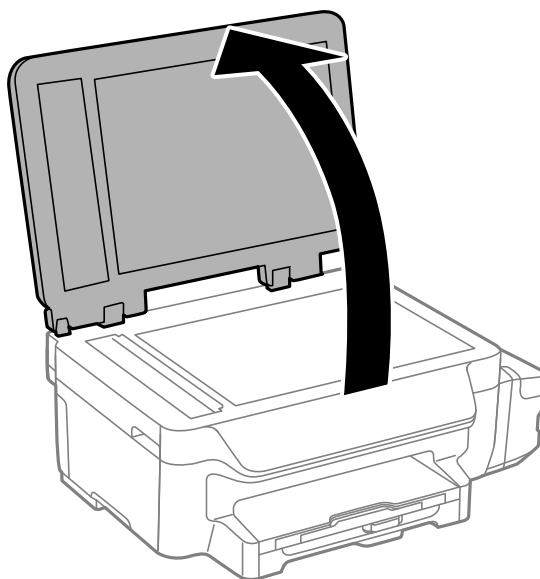


Ważne:

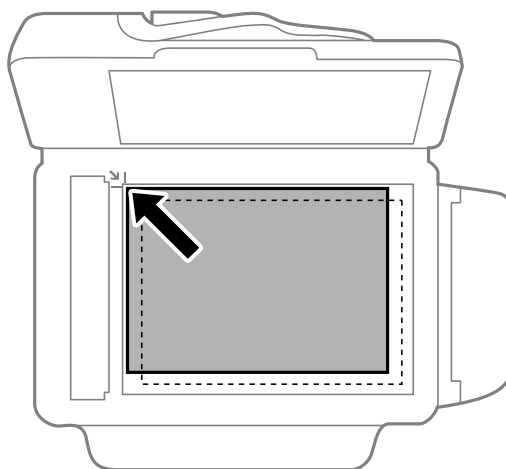
Umieszczając nieporęczne oryginały, takie jak książki, należy pamiętać, aby światło zewnętrzne nie trafiło bezpośrednio na szymb skanera.

Umieszczanie oryginałów

1. Otwórz pokrywę dokumentów.



2. Oczyść szyba skanera z kurzu i zabrudzeń.
3. Umieść oryginał drukowaną stroną w dół i przesun do narożnego znacznika.



Uwaga:

- Nie jest skanowany margines o szerokości 1,5 mm od krawędzi szyba skanera.
- Gdy oryginały znajdują się w podajniku ADF i na szyba skanera, pierwszeństwo mają te znajdujące się w podajniku ADF.

4. Zamknij ostrożnie pokrywę.

Uwaga:

Oryginały należy zdjąć po skopiowaniu lub zeskanowaniu. Oryginały pozostawione dłużej na szyba skanera mogą przylgnąć do jej powierzchni.

Drukowanie

Drukowanie z komputera

Podstawy korzystania z drukarki — system Windows

Uwaga:

- Wyjaśnienie poszczególnych elementów ustawień można znaleźć w pomocy online. Kliknij prawym przyciskiem dany element, a następnie kliknij pozycję **Pomoc**.
- Wykonywane działania mogą się różnić w zależności od aplikacji. Szczegółowe informacje zawiera pomoc aplikacji.

1. Załaduj papier do drukarki.



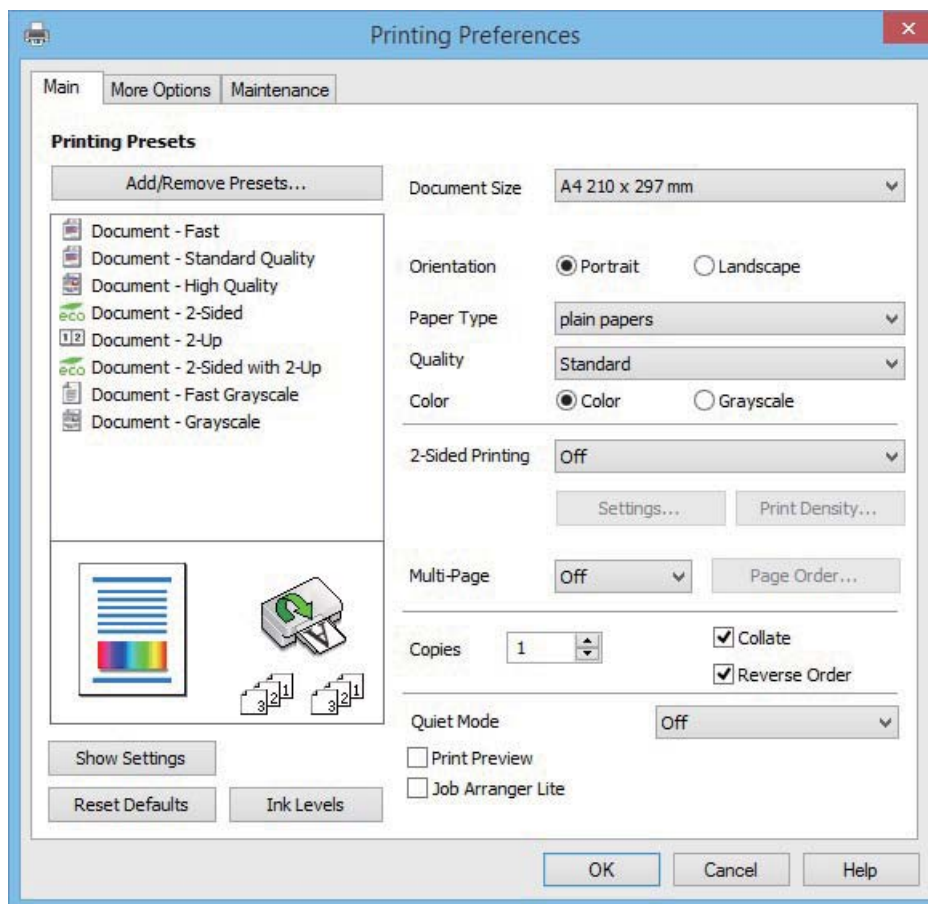
Ważne:

Wybierz odpowiednie ustawienia papieru na panelu sterowania.

2. Otwórz plik, który chcesz wydrukować.
3. Z menu **Plik** wybierz polecenie **Drukuj** lub **Ustawienia wydruku**.
4. Wybierz drukarkę.

Drukowanie

5. Wybierz **Preferencje** lub **Właściwości**, aby uzyskać dostęp do okna dialogowego sterownika drukarki.



6. Zmień następujące ustawienia.

- Rozmiar papieru: Wybierz rozmiar papieru załadowanego do drukarki.
- Orientacja: Wybierz orientację papieru ustawioną w aplikacji.
- Typ papieru: Wybierz rodzaj załadowanego papieru.
- Kolor: Wybierz **Skala szarości**, jeżeli chcesz drukować na czarno lub odcieniach szarości.

Uwaga:

- W przypadku drukowania danych o dużym zagęszczeniu na papierze zwykłym, firmowym lub z nadrukiem, wybierz opcję Standardowy-Jaskrawy w ustawieniu Jakość. Dzięki temu wydruk będzie wyraźniejszy.
- Podczas drukowania na kopertach wybierz Poziomo jako ustawienie **Orientacja**.

7. Kliknij **OK**, aby zamknąć okno dialogowe sterownika drukarki.

8. Kliknij **Drukuj**.

Powiązane informacje

- ➔ „Dostępne papiery i pojemności” na stronie 27
- ➔ „Ładowanie papieru do Kaseta na papier” na stronie 28
- ➔ „Lista rodzajów papieru” na stronie 28

Podstawy drukowania - Mac OS X

Uwaga:

- ❑ W wyjaśnieniach w tym rozdziale jako przykład użyty jest TextEdit. Sposób obsługi i ekrany mogą się różnić w zależności od aplikacji. Szczegółowe informacje zawiera pomoc aplikacji.
- ❑ Podczas drukowania na kopertach używaj tej aplikacji, aby obrócić dane o 180 stopni. Szczegółowe informacje zawiera pomoc aplikacji.

1. Załaduj papier do drukarki.

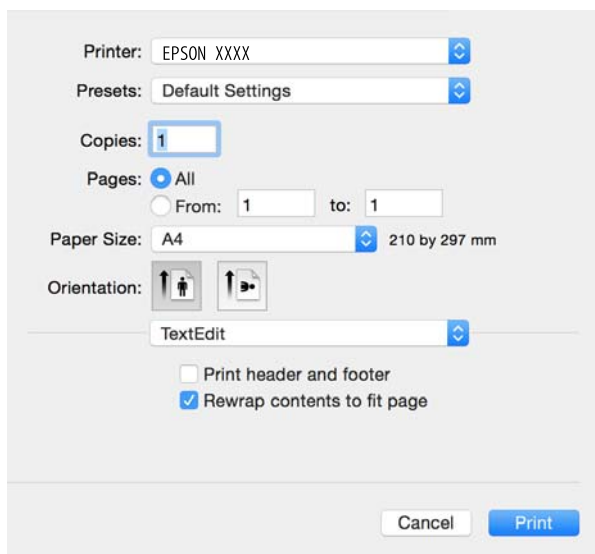


Ważne:

Wybierz odpowiednie ustawienia papieru na panelu sterowania.

2. Otwórz plik do wydrukowania.
3. Wybierz opcję **Drukuj** z menu **Plik** albo inne polecenie, które spowoduje wyświetlenie okna dialogowego drukowania.

Jeśli to konieczne, kliknij polecenie **Pokaż szczegóły** albo ▼, aby powiększyć okno drukowania.



4. Zmień następujące ustawienia.
 - ❑ Drukarka: Wybierz drukarkę.
 - ❑ Ustawienia wstępne: Wybierz, aby używać ustawień zarejestrowanych.
 - ❑ Rozmiar papieru: Wybierz rozmiar papieru załadowanego do drukarki.
 - ❑ Orientacja: Wybierz orientację papieru ustawioną w aplikacji.

Uwaga:

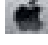
- ❑ Jeżeli powyższe menu ustawień nie wyświetlają się, zamknij okno drukowania, wybierz polecenie **Ustawienie strony** z menu **Plik**, a następnie wykonaj ustawienia.
- ❑ W przypadku drukowania na kopertach należy wybrać orientację poziomą.

Drukowanie

5. Z menu podręcznego wybierz opcję **Ustawienia druku**.

Uwaga:

W systemie Mac OS X v10.8.x lub nowszym, jeśli menu **Ustawienia druku** nie jest wyświetlane, oznacza to, że sterownik drukarki Epson nie został poprawnie zainstalowany.

Należy wybrać opcję **Preferencje systemowe** z menu  > **Drukarki i skanery** (lub **Drukowanie i skanowanie**, **Drukarka i faks**), usunąć drukarkę, a następnie dodać ją ponownie. Dodając drukarkę, należy zwrócić uwagę na poniższe ustawienia.

<http://epson.sn>

6. Zmień następujące ustawienia.

- Rodzaj nośnika: Wybierz rodzaj załadowanego papieru.
- Skala szarości: Wybierz, aby drukować w czerni lub w odcieniach szarości.

Uwaga:

W przypadku drukowania danych o dużym zagęszczeniu na papierze zwykłym, firmowym lub z nadrukiem, wybierz opcję **Normalny-Jaskrawy** jako ustawienie **Jakość druku**, aby uzyskać wyraźniejszy wydruk.

7. Kliknij przycisk **Drukuj**.

Powiązane informacje

- ➔ „Dostępne papiery i pojemności” na stronie 27
- ➔ „Ładowanie papieru do Kasety na papier” na stronie 28
- ➔ „Lista rodzajów papieru” na stronie 28

Drukowanie na obu stronach papieru

Można użyć jednej z poniższych metod, aby drukować na obu stronach papieru.

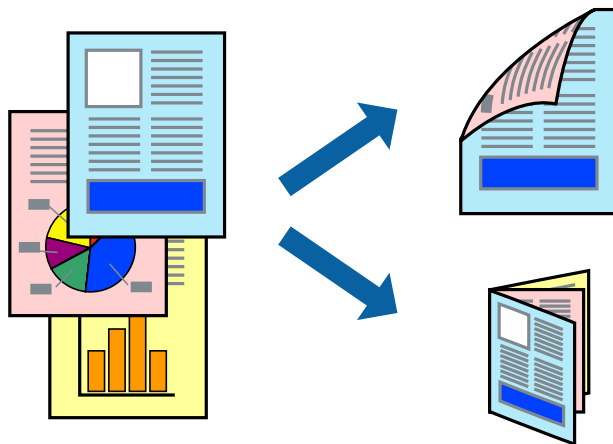
- Automatyczny druk dwustronny

Drukowanie

- Ręczny druk dwustronny (tylko w systemie Windows)

Gdy drukarka skończy drukować pierwszą stronę, należy obrócić kartkę, aby drukować na jej drugiej stronie.

Możliwe jest także tworzenie wydruków składanych w formie broszury. (Tylko w systemie Windows)



Uwaga:

- Jeżeli nie jest używany papier odpowiedni do drukowania obustronnego, jakość wydruku może być gorsza, może też dochodzić do zacinania się papieru.
- W zależności od rodzaju papieru i rodzaju danych tusz może przesiąknąć na drugą stronę papieru.

Powiązane informacje

➔ [„Dostępne papiery i pojemności” na stronie 27](#)

Drukowanie na obu stronach papieru — system Windows

Uwaga:

- Ręczny druk dwustronny jest tylko wtedy, gdy włączony jest program **EPSON Status Monitor 3**. Jeżeli program **EPSON Status Monitor 3** jest wyłączony, wyświetl okno dialogowe sterownika drukarki, kliknij opcję **Ustawienia zaawansowane** na karcie **Konserwacja**, a następnie wybierz polecenie **Włącz program EPSON Status Monitor 3**.
- Ręczny druk dwustronny jest niedostępny, jeśli drukarka jest obsługiwana przez sieć lub służy jako drukarka udostępniona.

1. Załaduj papier do drukarki.
2. Otwórz plik, który chcesz wydrukować.
3. Wyświetl okno dialogowe sterownika drukarki.
4. Wybierz opcję **Auto (Oprawa wzdłuż długiej krawędzi)**, **Auto (Oprawa wzdłuż krótkiej krawędzi)**, **Ręczne (Oprawa wzdłuż długiej krawędzi)** lub **Ręczne (Oprawa wzdłuż krótkiej krawędzi)** w polu **Druk dwustronny** na karcie **Główne**.
5. Kliknij opcję **Ustawienia**, odpowiednio skonfiguruj ustawienia, a następnie kliknij przycisk **OK**.

Uwaga:

Aby wydrukować składaną broszurę, wybierz opcję **Broszura**.

Drukowanie

6. Kliknij **Gęstość druku**, wybierz typ dokumentu z **Wybierz rodzaj dokumentu**, a następnie kliknij **OK**. Sterownik drukarki automatycznie wybierze opcje **Wyrównanie** dla tego rodzaju dokumentu.

Uwaga:

- Drukowanie może przebiegać wolniej w zależności od kombinacji opcji wybranych w polu **Wybierz rodzaj dokumentu** okna **Regulacja gęstości druku** oraz w polu **Jakość** na karcie **Główne**.*
- Dla ręcznego drukowania 2-stronnego, ustawienie **Regulacja gęstości druku** nie jest dostępne.*

7. Wybierz inne elementy na kartach **Główne** i **Więcej opcji**, a następnie kliknij **OK**.
8. Kliknij przycisk **Drukuj**.

W razie korzystania z ręcznego drukowania dwustronnego po wydrukowaniu pierwszej strony na komputerze pojawia się okno wyskakujące. Postępuj zgodnie z instrukcjami wyświetlanymi na ekranie.

Powiązane informacje

- ➔ [„Ładowanie papieru do Kasety na papier” na stronie 28](#)
- ➔ [„Podstawy korzystania z drukarki — system Windows” na stronie 35](#)

Drukowanie na obu stronach papieru — system Mac OS X

1. Załaduj papier do drukarki.
2. Otwórz plik, który chcesz wydrukować.
3. Przejdź do okna dialogowego drukowania.
4. Z menu wyskakującego wybierz opcję **Ustawienia druku dwustronnego**.
5. Wybierz rodzaj bindowania oraz **Rodzaj dokumentu**.

Uwaga:

- Drukowanie może być wolniejsze ze względu na ustawienia opcji **Rodzaj dokumentu**.*
- W przypadku drukowania danych o dużej gęstości, takich jak zdjęcia lub wykresy, należy wybrać **Tekst i obrazy** lub **Tekst i zdjęcia** jako ustawienie **Rodzaj dokumentu**. Jeżeli papier będzie się ścierał lub dojdzie do przesiąknięcia wydruku, należy wyregulować gęstość druku oraz czas schnięcia tuszu, klikając strzałkę obok pozycji **Wyrównanie**.*

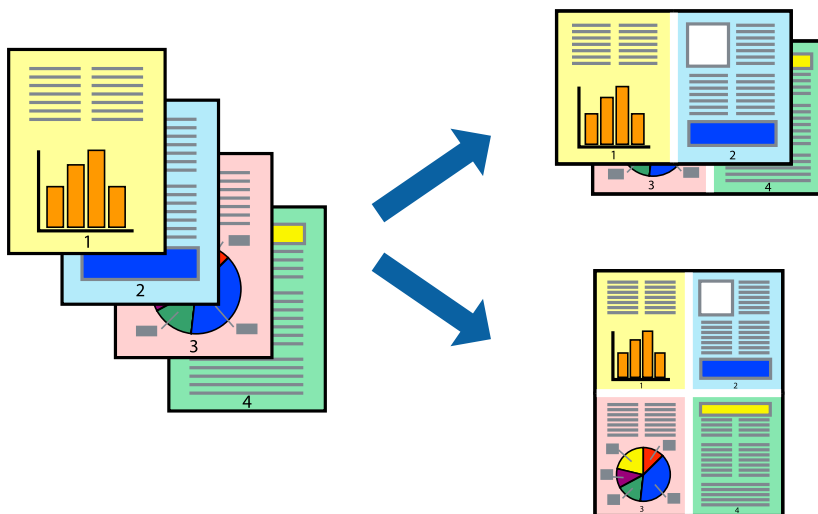
6. W miarę potrzeby wybierz też inne elementy.
7. Kliknij **Drukuj**.

Powiązane informacje

- ➔ [„Ładowanie papieru do Kasety na papier” na stronie 28](#)
- ➔ [„Podstawy drukowania - Mac OS X” na stronie 37](#)

Drukowanie kilku stron na jednej kartce

Można wydrukować dwie albo cztery strony danych na jednej kartce papieru.



Drukowanie kilku stron na jednej kartce — Windows

1. Załaduj papier do drukarki.
2. Otwórz plik, który chcesz wydrukować.
3. Wyświetl okno dialogowe sterownika drukarki.
4. Wybierz **2 str. na jedn.** lub **4 str. na jedn.** jako ustawienie **Kilka stron** na karcie **Główne**.
5. Kliknij opcję **Kolejność stron**, wybierz odpowiednie ustawienia, a następnie kliknij **OK**, aby zamknąć okno dialogowe.
6. Wybierz inne elementy na kartach **Główne** i **Więcej opcji**, a następnie kliknij **OK**.
7. Kliknij **Drukuj**.

Powiązane informacje

- ➔ „Ładowanie papieru do Kasety na papier” na stronie 28
- ➔ „Podstawy korzystania z drukarki — system Windows” na stronie 35

Drukowanie kilku stron na jednej kartce — Mac OS X

1. Załaduj papier do drukarki.
2. Otwórz plik, który chcesz wydrukować.
3. Przejdź do okna dialogowego drukowania.
4. Z menu wyskakującego wybierz **Układ**.

Drukowanie

- Wybierz liczbę stron w opcji **Strony na kartce**, **Kierunek makiety** (kolejność stron) i **Obramowanie**.
- W miarę potrzeby wybierz też inne elementy.
- Kliknij **Drukuj**.

Powiązane informacje

- ➔ „Ładowanie papieru do Kasety na papier” na stronie 28
- ➔ „Podstawy drukowania - Mac OS X” na stronie 37

Drukowanie z dopasowaniem do rozmiaru papieru

Można drukować, dopasowując wydruk do rozmiaru papieru załadowanego do drukarki.



Drukowanie z dopasowaniem do rozmiaru papieru — Windows

- Załaduj papier do drukarki.
 - Otwórz plik, który chcesz wydrukować.
 - Wyświetl okno dialogowe sterownika drukarki.
 - Dokonaj następujących ustawień na karcie **Więcej opcji**.
 - Rozmiar papieru: Wybierz rozmiar papieru ustawiony w aplikacji.
 - Papier wyjściowy: Wybierz rozmiar papieru załadowanego do drukarki.
Opcja **Dopasuj do strony** jest wybierana automatycznie.
- Uwaga:**
Aby wydrukować pomniejszony obraz na środku strony, wybierz **Na środku**.
- Wybierz inne elementy na kartach **Główne** i **Więcej opcji**, a następnie kliknij **OK**.
 - Kliknij **Drukuj**.

Powiązane informacje

- ➔ „Ładowanie papieru do Kasety na papier” na stronie 28
- ➔ „Podstawy korzystania z drukarki — system Windows” na stronie 35

Drukowanie z dopasowaniem do rozmiaru papieru — Mac OS X

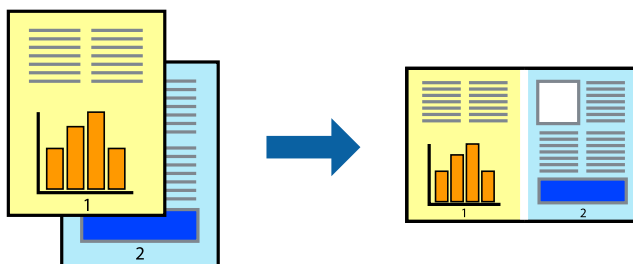
1. Załaduj papier do drukarki.
2. Otwórz plik, który chcesz wydrukować.
3. Przejdź do okna dialogowego drukowania.
4. Wybierz rozmiar papieru ustawiony w aplikacji jako ustawienie **Rozmiar papieru**.
5. Z menu wyskakującego wybierz **Obsługa papieru**.
6. Wybierz opcję **Skaluj do wymiarów strony**.
7. Wybierz rozmiar papieru załadowanego do drukarki jako ustawienie **Docelowy rozmiar papieru**.
8. W miarę potrzeby wybierz też inne elementy.
9. Kliknij **Drukuj**.

Powiązane informacje

- ➔ „Ładowanie papieru do Kasety na papier” na stronie 28
- ➔ „Podstawy drukowania - Mac OS X” na stronie 37

Drukowanie wielu plików razem (wyłącznie w systemie Windows)

Program **Uproszczony organizator zadań** umożliwia połączenie kilkunastu plików utworzonych w różnych aplikacjach i wydrukowanie ich jako pojedynczego zadania drukowania. Możliwe jest skonfigurowanie ustawień drukowania połączonych plików, np. układu, kolejności drukowania czy orientacji.



Uwaga:

Aby otworzyć **Drukuj projekt** zapisany w programie **Uproszczony organizator zadań**, należy kliknąć opcję **Uproszczony organizator zadań** na karcie **Konserwacja**. Następnie należy wybrać polecenie **Otwórz** z menu **Plik**, aby wybrać plik. Zapisane pliki mają rozszerzenie „.ecl”.

1. Załaduj papier do drukarki.
2. Otwórz plik, który chcesz wydrukować.
3. Wyświetl okno dialogowe sterownika drukarki.
4. Wybierz opcję **Uproszczony organizator zadań** na karcie **Główne**.

Drukowanie

5. Kliknij **OK**, aby zamknąć okno dialogowe sterownika drukarki.
6. Kliknij **Drukuj**.
Zostanie wyświetlone okno programu **Uproszczony organizator zadań**, a zadanie drukowania zostanie dodane do **Drukuj projekt**.
7. Pozostawiając okno programu **Uproszczony organizator zadań** otwarte, otwórz plik, który chcesz połączyć z bieżącym plikiem, a następnie powtórz czynności 3–6.

Uwaga:

Jeśli okno **Uproszczony organizator zadań** zostanie zamknięte, niezapisany **Drukuj projekt** zostanie usunięty. Aby wydrukować później, należy wybrać opcję **Zapisz** z menu **Plik**.

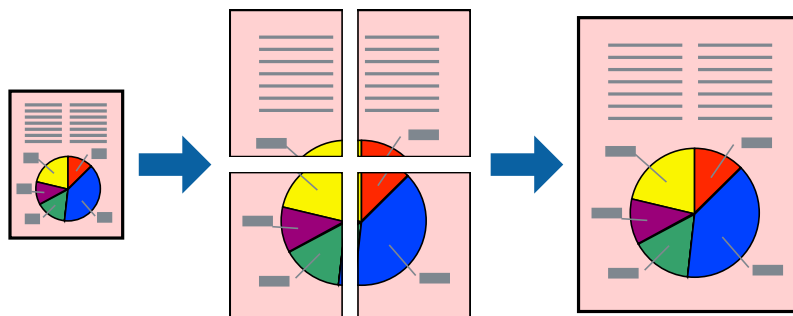
8. Jeśli to konieczne, wybierz menu **Układ i Edytuj** w programie **Uproszczony organizator zadań**, aby edytować **Drukuj projekt**.
9. Wybierz pozycję **Drukuj** z menu **Plik**.

Powiązane informacje

- ➔ „Ładowanie papieru do Kasety na papier” na stronie 28
- ➔ „Podstawy korzystania z drukarki — system Windows” na stronie 35

Drukowanie jednego obrazu w dużym formacie na wielu arkuszach (tylko w Windows)

Ta funkcja pozwala wydrukować jeden obraz rozłożony na wiele arkuszy papieru. Arkusze te można później skleić taśmą, by uzyskać plakat w dużym formacie.



1. Załaduj papier do drukarki.
2. Otwórz plik, który chcesz wydrukować.
3. Wyświetl okno dialogowe sterownika drukarki.
4. Wybierz **Plakat 2x1**, **Plakat 2x2**, **Plakat 3x3** lub **Plakat 4x4** z menu **Kilka stron** na karcie **Główne**.
5. Kliknij **Ustawienia**, aby odpowiednio skonfigurować ustawienia, a następnie kliknij **OK**.
6. Wybierz inne elementy na kartach **Główne** i **Więcej opcji**, a następnie kliknij **OK**.
7. Kliknij **Drukuj**.

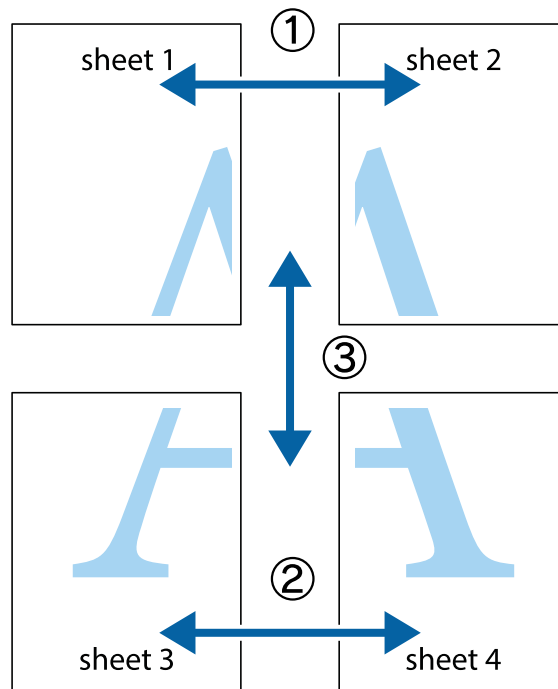
Drukowanie

Powiązane informacje

- ➔ „Ładowanie papieru do Kasety na papier” na stronie 28
- ➔ „Podstawy korzystania z drukarki — system Windows” na stronie 35

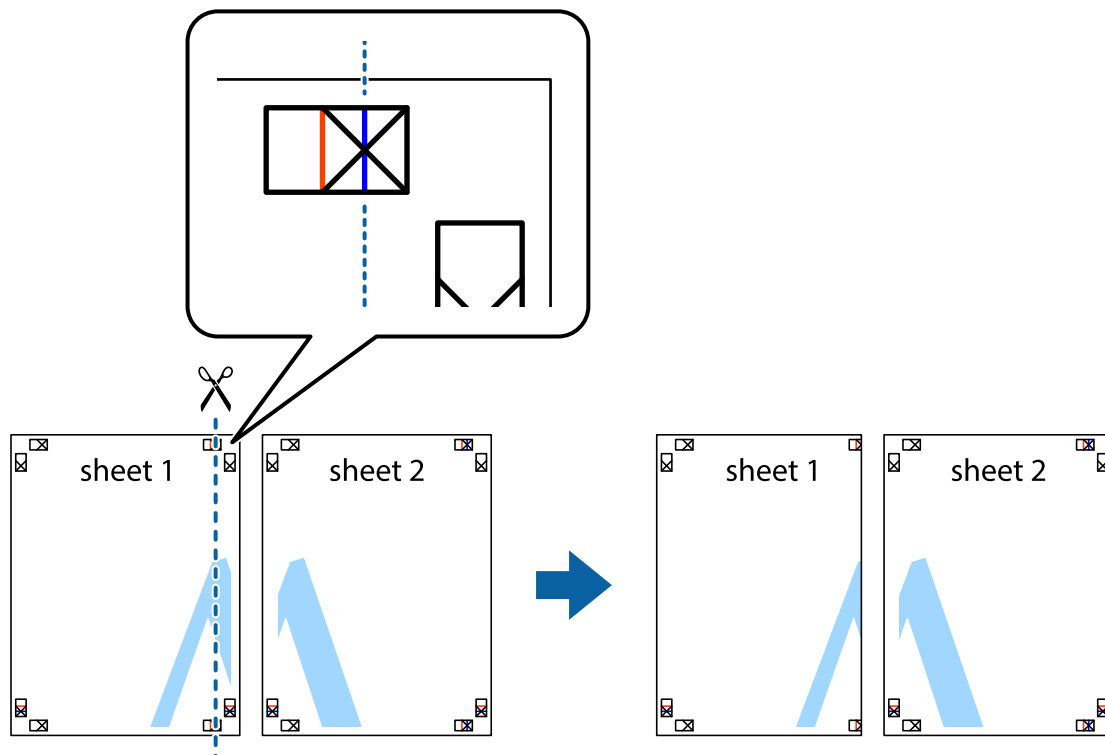
Tworzenie plakatów przy użyciu opcji Znaczniki wyrównania dla zachodzenia

Oto przykład, jak można zrobić plakat przy użyciu opcji **Plakat 2x2** i **Znaczniki wyrównania dla zachodzenia** w menu **Drukuj linie cięcia**.

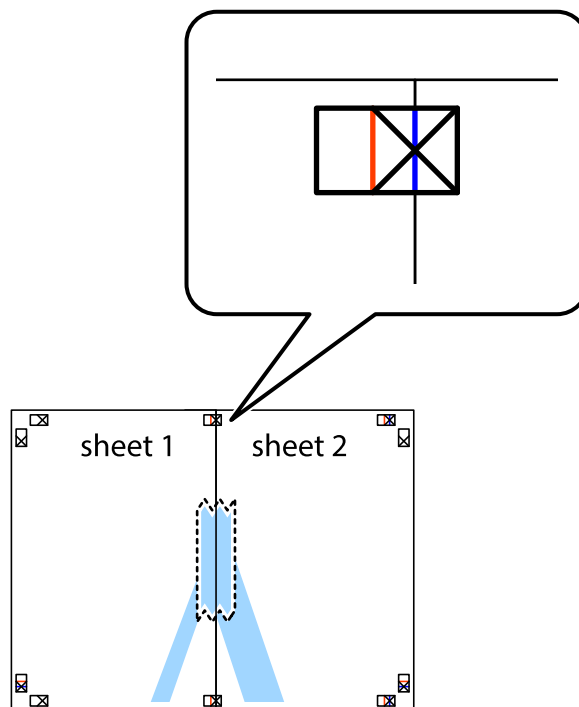


Drukowanie

1. Przygotuj Sheet 1 i Sheet 2. Obetnij marginesy Sheet 1 wzdłuż pionowej niebieskiej linii przebiegającej przez środek górnego i dolnego krzyżyka.

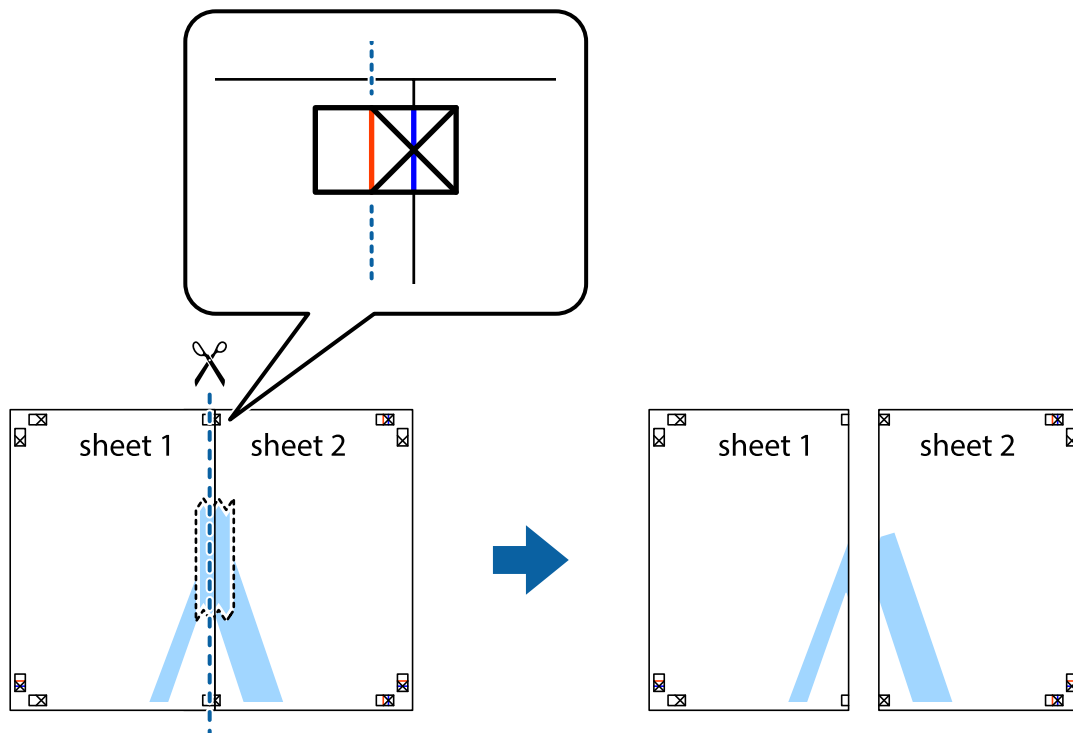


2. Ułóż krawędź Sheet 1 na górze Sheet 2 i wyrównaj krzyżyki, a następnie tymczasowo sklej oba arkusze od tyłu.

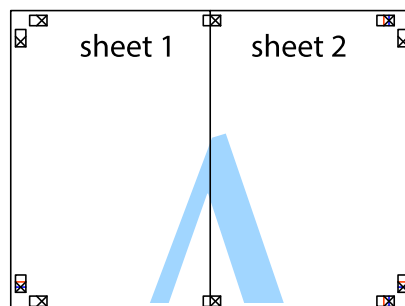


Drukowanie

- Przetnij sklejone arkusze na dwie części wzdłuż pionowej czerwonej linii przebiegającej przez znaczniki wyrównania (jest to linia na lewo od krzyżyków).



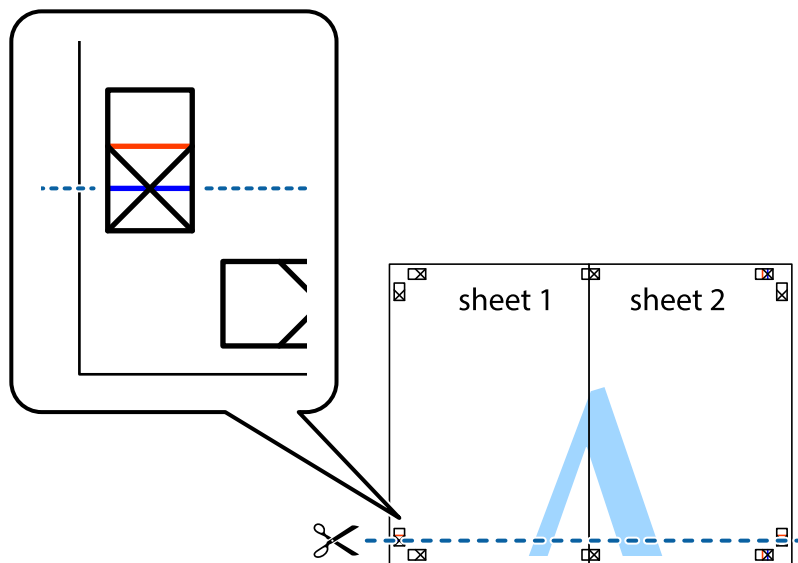
- Ponownie sklej oba arkusze od tyłu.



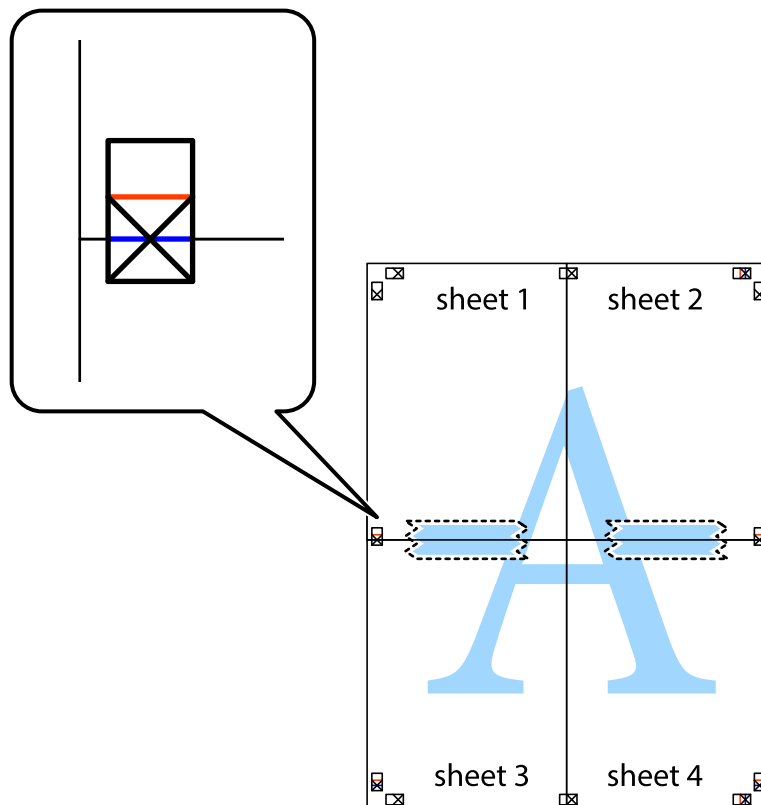
- Powtórz czynności 1–4, aby skleić Sheet 3 i Sheet 4.

Drukowanie

- Obetnij marginesy Sheet 1 i Sheet 2 wzdłuż poziomej niebieskiej linii przebiegającej przez środki krzyżyków po lewej i prawej stronie.

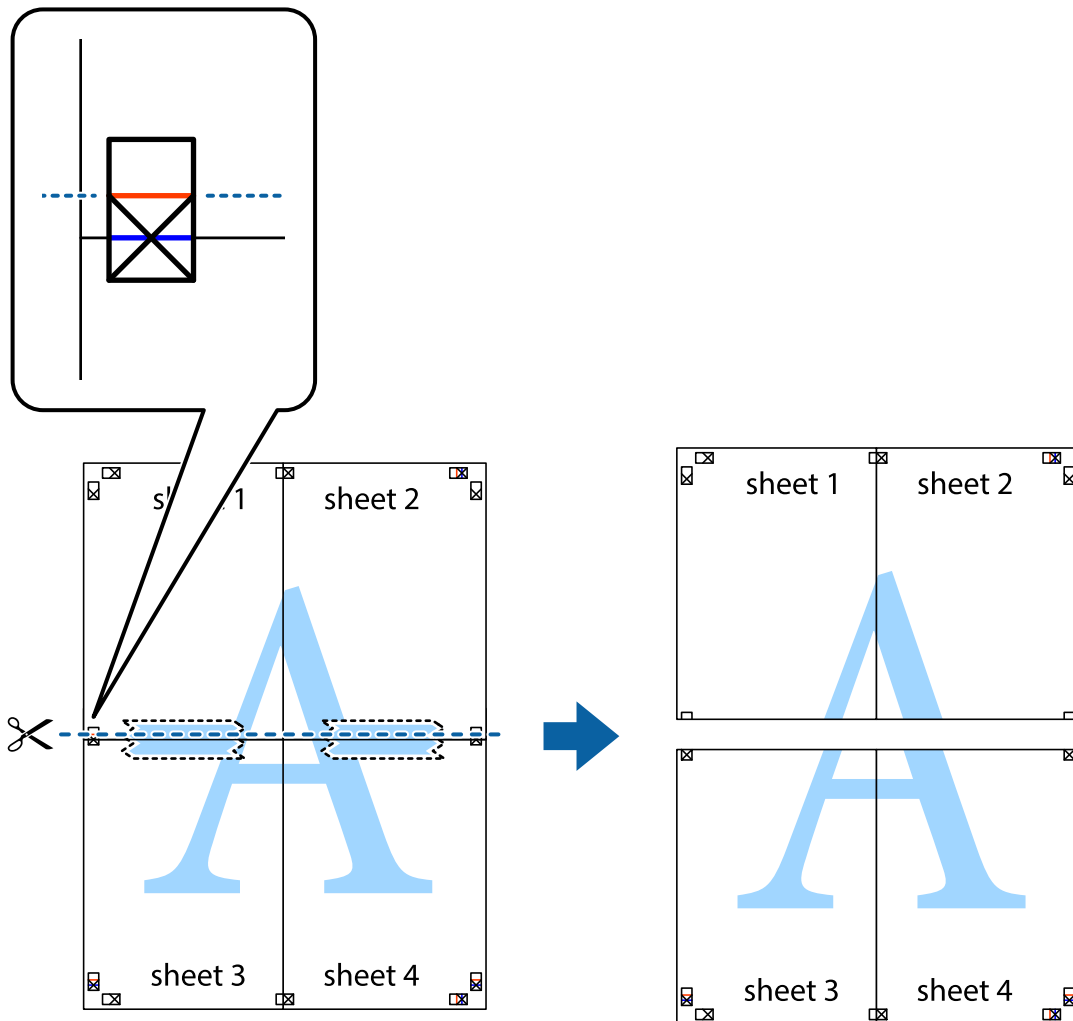


- Ułóż krawędzie Sheet 1 i Sheet 2 na górze Sheet 3 i Sheet 4 i wyrównaj krzyżyki, a następnie tymczasowo sklej je od tyłu.

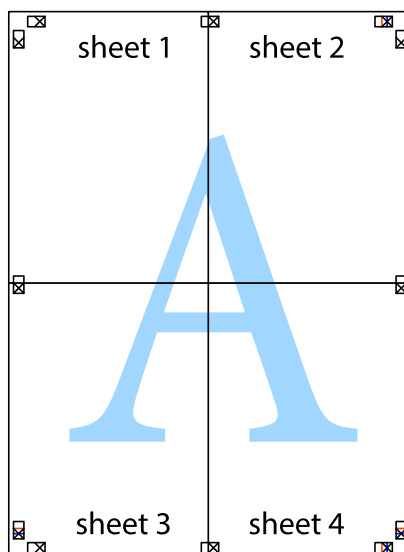


Drukowanie

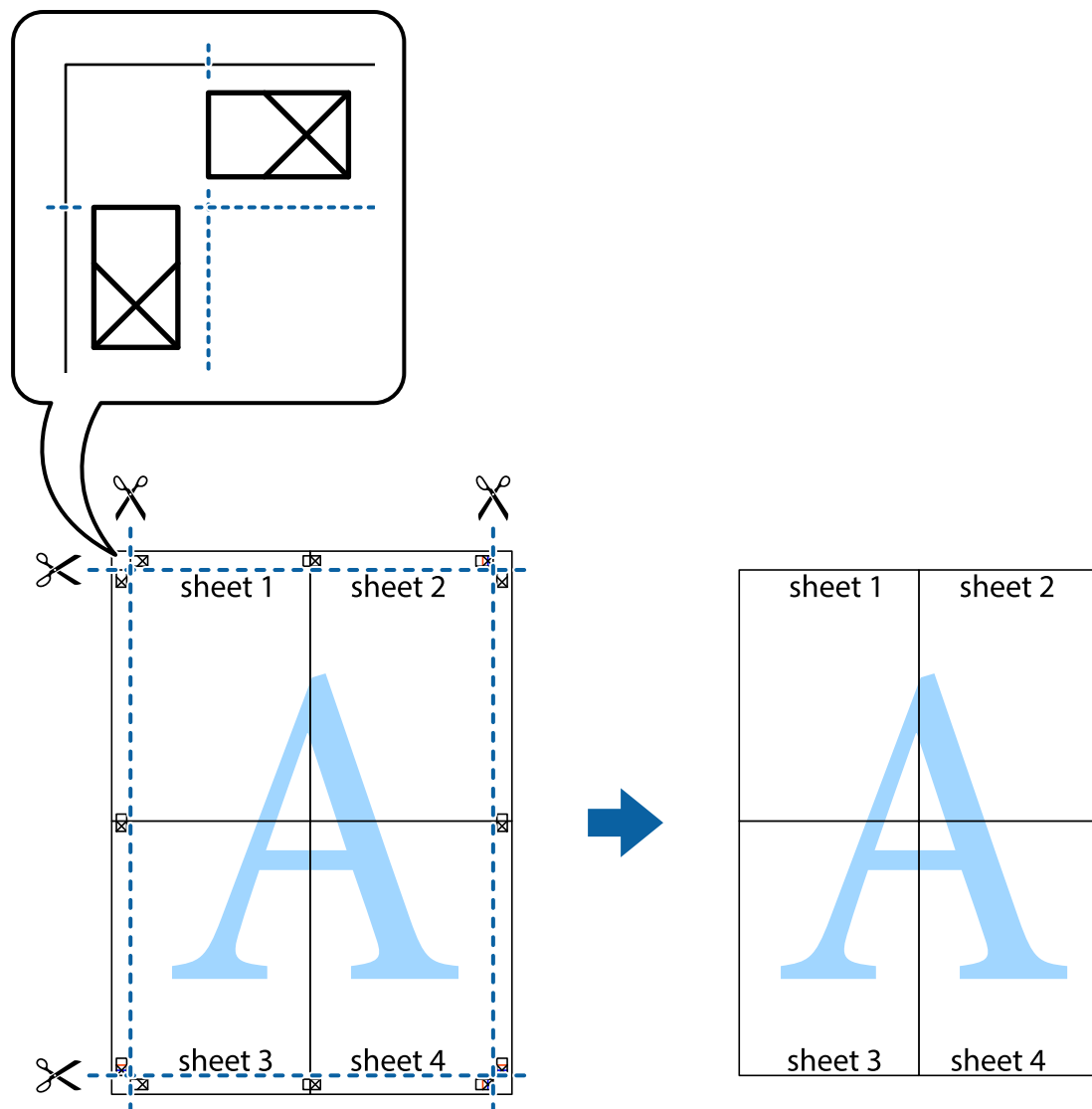
- Przetnij sklejone arkusze na dwie części wzdłuż poziomej czerwonej linii przebiegającej przez znaczniki wyrównania (jest to linia powyżej krzyżyków).



- Ponownie sklej oba arkusze od tyłu.



10. Odetnij pozostałe marginesy wzdłuż zewnętrznych linii.



Drukowanie z wykorzystaniem funkcji zaawansowanych

Ta sekcja prezentuje dodatkowe funkcje układu i drukowania, jakie oferuje sterownik drukarki.

Powiązane informacje

- ➔ „Sterownik drukarki systemu Windows” na stronie 96
- ➔ „Sterownik drukarki systemu Mac OS X” na stronie 97

Dodawanie ustawień wstępnych wydruku w celu łatwego drukowania

Jeżeli w sterowniku drukarki utworzysz własne ustawienie wstępne z często wykorzystywanymi preferencjami druku, możesz łatwo drukować, wybierając to ustawienie z listy.

Drukowanie

Windows

Aby dodać własne ustawienie wstępne, skonfiguruj takie elementy, jak **Rozmiar papieru** i **Typ papieru** na karcie **Główne** lub **Więcej opcji**, a następnie kliknij polecenie **Dodaj/Usuń ustawienia wstępne** w menu **Ustawienia wstępne druku**.

Uwaga:

*Aby usunąć dodane ustawienia wstępne, należy kliknąć opcję **Dodaj/Usuń ustawienia wstępne**, wybrać z listy nazwę ustawień wstępnych, które mają zostać usunięte, a następnie usunąć je.*

Mac OS X

Przejdź do okna dialogowego drukowania. Aby dodać własne ustawienie wstępne, skonfiguruj takie elementy, jak **Rozmiar papieru** i **Rodzaj nośnika**, a następnie zapisz bieżące ustawienia w opcji **Wstępne ustawienia**.

Uwaga:

*Aby usunąć dodane ustawienia wstępne, należy kliknąć opcję **Wstępne ustawienia > Pokaż ustawienia wstępne**, wybrać z listy nazwę ustawień wstępnych, które mają zostać usunięte, i usunąć je.*

Drukowanie pomniejszonego lub powiększonego dokumentu

Można zmniejszyć lub zwiększyć rozmiar drukowanego dokumentu o określoną wartość procentową.

Windows

Ustaw **Rozmiar papieru** na karcie **Więcej opcji**. Wybierz polecenie **Pomniejsz/powiększ dokument, Powiększ do**, po czym wpisz wartość procentową.

Mac OS X

Uwaga:

Sposób obsługi różni się w zależności od aplikacji. Szczegółowe informacje zawiera pomoc aplikacji.

Wybierz polecenie **Ustawienie strony** (lub **Drukuj**) z menu **Plik**. Wybierz drukarkę z menu **Formatuj dla**, ustaw rozmiar papieru, a następnie podaj wartość procentową w opcji **Skala**. Zamknij okno, a następnie wydrukuj, postępując zgodnie z podstawowymi instrukcjami drukowania.

Dostosowanie kolorów wydruku

Można dostosować kolory stosowane w zadaniu drukowania.

Funkcja **PhotoEnhance** zapewnia uzyskanie ostrzejszych obrazów i bardziej żywych kolorów poprzez automatyczną regulację kontrastu, nasycenia i jasności oryginalnych danych obrazu.

Uwaga:

Zmiany te nie są stosowane na oryginalnych danych.

*Funkcja **PhotoEnhance** dokonuje regulacji koloru, sprawdzając lokalizację obiektu. Jeśli więc lokalizacja obiektu zmieniła się w efekcie zmniejszenia, powiększenia, przycięcia lub obrócenia obrazu, kolor może także ulec nieoczekiwanej zmianie. Jeśli obraz jest nieostry, odcień może wyglądać nienaturalnie. Jeżeli kolor ulegnie zmianie lub stanie się nienaturalny, należy drukować przy użyciu trybu innego niż **PhotoEnhance**.*

Windows

Wybierz metodę korekcji kolorów w opcji **Korekta koloru** na karcie **Więcej opcji**.

Po wybraniu metody **Automatyczny** kolory są automatycznie dostosowywane do typu papieru i ustawień jakości wydruku. Po wybraniu metody **Niestandardowy** i kliknięciu opcji **Zaawansowane** można określić własne ustawienia.

Drukowanie

Mac OS X

Przejdź do okna dialogowego drukowania. Z menu podręcznego wybierz opcję **Dopasowanie kolorów**, a następnie wybierz opcję **Ustawienia kolorów EPSON**. Z menu podręcznego wybierz pozycję **Opcje kolorów**, a następnie wybierz jedną z dostępnych opcji. Kliknij strzałkę obok opcji **Ustawienia - Zaawansowane** i wprowadź odpowiednie ustawienia.

Drukowanie wzoru zabezpieczającego przed kopiowaniem (wyłącznie w systemie Windows)

Możliwe jest drukowanie dokumentów zawierających niewidoczne litery takie jak „Kopia”. Litery te będą widoczne wyłącznie po wykonaniu fotokopii, dzięki czemu łatwiej będzie odróżnić kopie od oryginału. Można także dodać własny wzór zabezpieczający przed kopiowaniem.

Uwaga:

Funkcja ta jest dostępna wyłącznie po wybraniu następujących opcji.

- Typ papieru: *papiery zwykłe*
- Jakość: *Standardowy*
- Automatyczny druk dwustronny: *Wyłączony*
- Korekta koloru: *Automatyczny*

Kliknij **Funkcje znaku wodnego** na karcie **Więcej opcji**, a następnie wybierz wzór zabezpieczający przed kopiowaniem. Kliknij **Ustawienia**, aby zmienić szczegóły takie jak rozmiar i gęstość.

Drukowanie znaku wodnego (wyłącznie w systemie Windows)

Do wydruków można dodawać znaki wodne, np. tekst „Poufne”. Można także dodać własny znak wodny.

Kliknij opcję **Funkcje znaku wodnego** na karcie **Więcej opcji**, a następnie wybierz znak wodny. Kliknij opcję **Ustawienia**, aby zmienić szczegóły takie jak gęstość i pozycja znaku wodnego.

Drukowanie nagłówka i stopki (wyłącznie w systemie Windows)

W nagłówkach i stopkach można drukować informacje takie jak nazwa użytkownika czy data wydruku.

Kliknij **Funkcje znaku wodnego** na karcie **Więcej opcji**, a następnie wybierz opcję **Nagłówek/stopka**. Kliknij **Ustawienia** i wybierz niezbędne elementy z listy rozwijanej.

Drukowanie zdjęć przy użyciu aplikacji Epson Easy Photo Print

Aplikacja Epson Easy Photo Print umożliwia łatwe rozmieszczanie i drukowanie zdjęć na różnych rodzajach papieru. Szczegółowe informacje zawiera pomoc aplikacji.

Uwaga:

Drukowanie na oryginalnym papierze fotograficznym Epson pozwala maksymalnie wykorzystać jakość tuszu oraz umożliwia uzyskanie żywych i wyraźnych wydruków.

Powiązane informacje

- ➔ „Dostępne papiery i pojemności” na stronie 27
- ➔ „Ładowanie papieru do Kasety na papier” na stronie 28
- ➔ „Epson Easy Photo Print” na stronie 100

Drukowanie z urządzeń inteligentnych

Korzystanie z funkcji Epson iPrint

Epson iPrint jest aplikacją, która umożliwia drukowanie zdjęć, dokumentów i stron internetowych za pomocą urządzenia inteligentnego, takiego jak smartfon czy tablet. Możliwe jest drukowanie lokalne, drukowanie z urządzenia inteligentnego podłączonego do tej samej sieci bezprzewodowej, co drukarka, lub drukowanie zdalne za pośrednictwem Internetu. Aby umożliwić drukowanie zdalne, należy zarejestrować drukarkę w usłudze Epson Connect.



Aplikację Epson iPrint można zainstalować na urządzeniu inteligentnym, korzystając z poniższego adresu URL lub kodu QR.

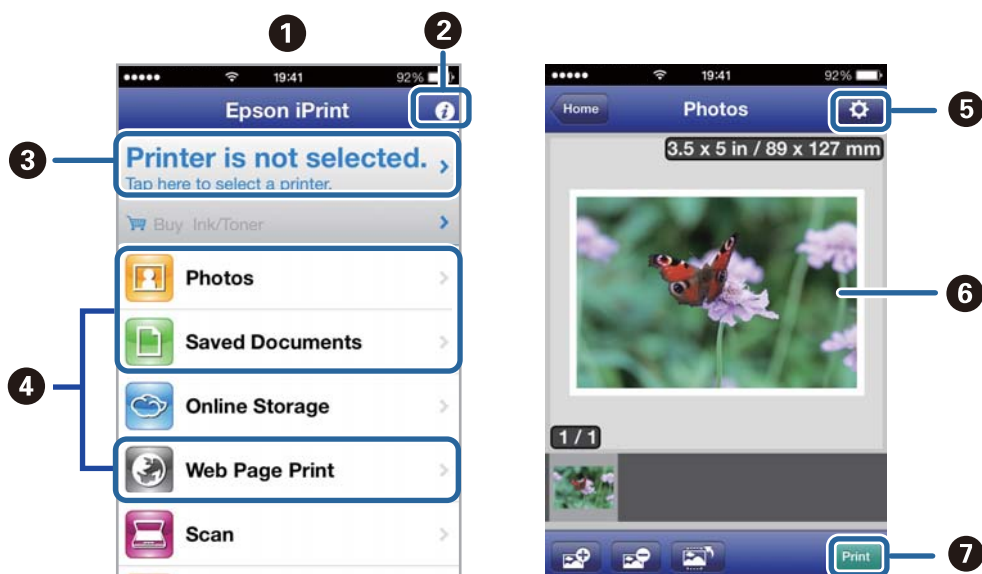
<http://ipr.to/c>



Korzystanie z funkcji Epson iPrint

Uruchom aplikację Epson iPrint na urządzeniu inteligentnym i wybierz na ekranie głównym opcję, której chcesz użyć.

Poniższe ekrany mogą zostać zmienione bez powiadomienia.



Drukowanie

1	Po uruchomieniu aplikacji zostaje wyświetlony ekran główny.
2	Umożliwia wyświetlenie informacji na temat konfigurowania drukarki oraz odpowiedzi na często zadawane pytania.
3	Wyświetla ekran, na którym można wybrać drukarkę i określić jej ustawienia. Po wybraniu drukarki nie trzeba jej wybierać następnym razem.
4	Wybierz, co chcesz wydrukować, na przykład zdjęcia, dokumenty lub strony internetowe.
5	Wyświetla ekran umożliwiający określenie ustawień drukowania, takich jak format i rodzaj papieru.
6	Wyświetla wybrane zdjęcia i dokumenty.
7	Rozpoczyna drukowanie.

Uwaga:

Aby drukować z menu dokumentu przy użyciu urządzenia iPhone, iPad, lub iPod touch z zainstalowanym systemem iOS, należy uruchomić aplikację Epson iPrint po przesłaniu dokumentu do wydrukowania za pomocą funkcji udostępniania dokumentu w aplikacji iTunes.

Powiązane informacje

➔ „Usługa Epson Connect” na stronie 94

Korzystanie z funkcji AirPrint

Usługa AirPrint umożliwia bezprzewodowe drukowanie na drukarce obsługującej usługę AirPrint z poziomu urządzenia z systemem iOS wyposażonego w najnowszą wersję systemu iOS oraz z komputera z systemem Mac OS X v10.7.x lub nowszym.



Uwaga:

Szczegółowe informacje można znaleźć na stronie usługi AirPrint w witrynie internetowej firmy Apple.

1. Załaduj papier do drukarki.
2. Podłącz urządzenie do sieci bezprzewodowej, do której podłączono drukarkę.
3. Korzystając z urządzenia, wydrukuj pliki na drukarce.

Powiązane informacje


➔ „Ładowanie papieru do Kasety na papier” na stronie 28

Anulowanie drukowania

Uwaga:

- W systemie Windows nie jest możliwe anulowanie z poziomu komputera zadania drukowania wysłanego już do drukarki. W takim przypadku anuluj zadanie drukowania przy użyciu panelu sterowania drukarki.
- Drukując kilkanaście stron w systemie Mac OS X, nie można anulować wszystkich zadań za pośrednictwem panelu sterowania. W takim przypadku anuluj zadanie drukowania na komputerze.
- Jeśli zadanie drukowania zostało przesłane z komputera z systemem Mac OS X v10.6.8 za pośrednictwem sieci, anulowanie drukowania z poziomu komputera może nie być możliwe. W takim przypadku anuluj zadanie drukowania przy użyciu panelu sterowania drukarki. Aby anulować drukowanie z komputera, należy zmienić ustawienia w aplikacji Web Config. Więcej informacji można znaleźć w podręczniku Przewodnik pracy w sieci.

Anulowanie drukowania — przycisk drukarki

Naciśnij przycisk , aby anulować bieżące zadanie drukowania.


Anulowanie drukowania — system Windows

1. Wyświetl okno dialogowe sterownika drukarki.
2. Wybierz kartę **Konserwacja**.
3. Kliknij przycisk **Kolejka wydruku**.
4. Kliknij prawym przyciskiem myszy zadanie, które ma być anulowane, a następnie wybierz polecenie **Anuluj**.

Powiązane informacje

➔ [„Sterownik drukarki systemu Windows” na stronie 96](#)

Anulowanie drukowania — system Mac OS X

1. Kliknij ikonę produktu na pasku **Dock**.
2. Wybierz zadanie, które ma być anulowane.
3. Anuluj zadanie.
 - Mac OS X v10.8.x lub wersja nowsza
Kliknij ikonę  obok miernika postępu.
 - Mac OS X v10.6.8–v10.7.x
Kliknij **Delete**.

Kopiowanie

1. Załaduj papier do drukarki.
2. Umieść oryginały.
3. Na ekranie głównym wybierz **Kopiuj**.
4. Naciskaj przyciski ▲ i ▼, aby wprowadzić liczbę kopii.
5. Naciśnij przycisk OK.
6. Wybierz opcję **Układ**, a następnie wybierz odpowiedni układ.
7. Naciśnij przycisk ▼, a następnie w razie potrzeby wprowadź inne ustawienia.
8. Naciśnij przycisk ◇.

Powiązane informacje

- ➔ „Ładowanie papieru do Kasety na papier” na stronie 28
- ➔ „Umieszczanie oryginałów” na stronie 32
- ➔ „Tryb **Kopiuj**” na stronie 17

Skanowanie

Skanowanie przy użyciu panelu sterowania

Skanowanie do chmury

Zeskanowane obrazy można wysyłać do usługi w chmurze za pomocą usługi Epson Connect.

Szczegółowe informacje można znaleźć w witrynie internetowej Epson Connect.

<https://www.epsonconnect.com/>

<http://www.epsonconnect.eu> (tylko w Europie)

Powiązane informacje

➔ „Tryb **Skanuj**” na stronie 18

Skanowanie do komputera

**Ważne:**

Przed użyciem tej funkcji należy sprawdzić, czy na komputerze zainstalowano programy EPSON Scan i Epson Event Manager.

1. Umieść oryginały.
2. Na ekranie głównym wybierz **Skanuj**.
3. Wybierz opcję **Komputer**.
4. Wybierz komputer, na którym chcesz zapisać zeskanowane obrazy.

Uwaga:

- Za pomocą programu Epson Event Manager można zmienić ustawienia skanowania, takie jak typ dokumentu, folder zapisu lub format zapisu, na takie, które są często używane.
 - Gdy drukarka jest podłączona do sieci, na panelu sterowania drukarki może być wyświetlanych maksymalnie 20 komputerów.
 - Gdy komputer, na którym mają być zapisywane skanowane obrazy, zostanie wykryty w sieci, na panelu sterowania wyświetlanych jest 15 początkowych znaków nazwy tego komputera. Jeśli w programie Epson Event Manager zostanie ustawiona nazwa skanera sieciowego, będzie ona wyświetlana na panelu sterowania.
5. Naciśnij przycisk OK, a następnie wybierz format pliku.
 6. Naciśnij przycisk

Powiązane informacje

➔ „Umieszczanie oryginałów” na stronie 32


➔ „Epson Event Manager” na stronie 99

➔ „Tryb **Skanuj**” na stronie 18

Skanowanie do komputera (WSD)

Uwaga:

- ❑ *Ta funkcja jest dostępna tylko na komputerach z systemami Windows 8.1/Windows 8/Windows 7/Windows Vista.*
- ❑ *W przypadku systemu Windows 7/Windows Vista przed użyciem tej funkcji należy odpowiednio skonfigurować komputer. Więcej informacji można znaleźć w podręczniku Przewodnik pracy w sieci.*

1. Umieść oryginały.
2. Na ekranie głównym wybierz **Skanuj**.
3. Wybierz opcję **Komputer (WSD)**.
4. Wybierz komputer.
5. Naciśnij przycisk .

Powiązane informacje

- ➔ „Umieszczanie oryginałów” na stronie 32
- ➔ „Tryb **Skanuj**” na stronie 18

Skanowanie z poziomu komputera

Skanowanie jest możliwe przy użyciu sterownika skanera „EPSON Scan”. Objasnienia poszczególnych ustawień można znaleźć w pomocy aplikacji EPSON Scan.

Podstawy skanowania

Do wyjaśnienia podstaw skanowania w tej sekcji używany jest tryb **Tryb domowy** aplikacji EPSON Scan. W innych trybach skanowania sposób obsługi jest taki sam.

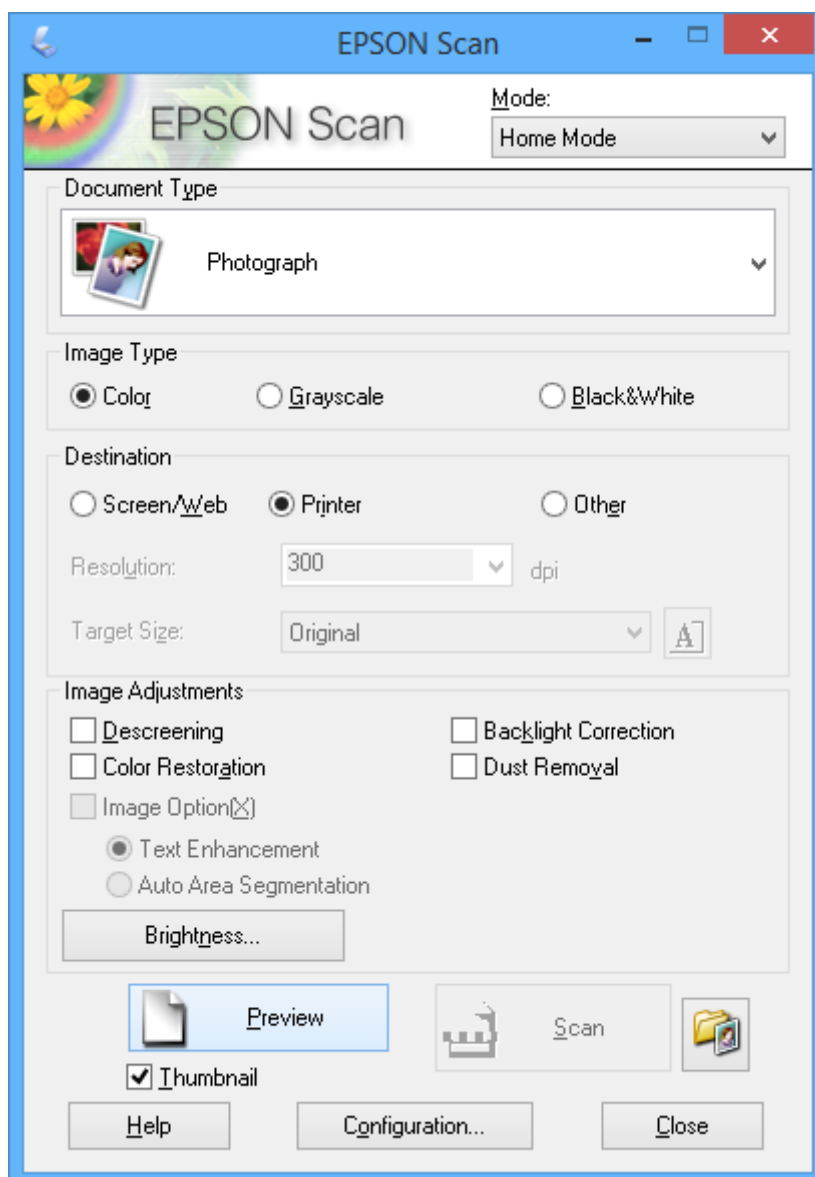
Uwaga:

*Nie można używać opcji **Tryb domowy** podczas skanowania z podajnika ADF. Można skanować z szyba skanera bądź użyć trybu **Tryb biurowy** lub **Tryb profesjonalny**.*

1. Umieść oryginały.
2. Uruchom aplikację EPSON Scan.

Skanowanie

3. Wybierz **Tryb domowy** z listy **Tryb**.



4. Zmień następujące ustawienia.

Typ dokumentu: Wybór typu skanowanego oryginału.

Typ obrazu: Wybór typu koloru skanowanego obrazu.

Co prawda jest on wybierany automatycznie przez ustawienie **Typ dokumentu**, istnieje jednak możliwość zmiany tego ustawienia.

Miejsce docelowe: Wybór rozdzielczości skanowanego obrazu.

Po wybraniu opcji **Inne** można ustawić opcję **Rozdzielczość**.

Miniatura: Ta opcja jest dostępna tylko wtedy, gdy wybrane zostanie ustawienie **Fotografia** opcji **Typ dokumentu**.

Po wybraniu tej pozycji i kliknięciu opcji **Podgląd** można skanować z automatycznym wykrywaniem obszaru skanowania, kierunku lub przekrzywienia dokumentu, lub można umieścić wiele zdjęć na szybie skanera.

Skanowanie

5. Kliknij przycisk **Podgląd**.

Uwaga:

- ❑ W zależności od zdjęcia i warunków, w jakich odbywa się skanowanie, jego wyniki mogą nie być zgodne z założeniami. Należy usunąć zaznaczenie opcji **Miniatura** i umieścić tylko jedno zdjęcie.
- ❑ Kiedy umieszcza się wiele zdjęć, należy zostawić między nimi odstęp przynajmniej 20 mm (0,8 cala). Także obszar znajdujący się przy brzegu szyba skanera nie jest skanowany.

6. W razie potrzeby dostosuj jakość lub jasność obrazu.

Uwaga:

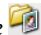
W zależności od oryginałów wyniki skanowania mogą nie być zgodne z założeniami.

7. Kliknij przycisk **Skanuj**.

8. Na ekranie **Ustawienia zapisywania plików** wykonaj odpowiednie ustawienia, takie jak nazwa pliku, lokalizacja i typ formatu obrazu, a następnie kliknij **OK**.

Uwaga:

Po usunięciu zaznaczenia pola **Pokaż to okno dialogowe przed następnym skanowaniem**, ekran **Ustawienia zapisywania plików** nie zostanie wyświetlony i skanowanie rozpocznie się natychmiast. Aby wyświetlić ekran

Ustawienia zapisywania plików, należy przed rozpoczęciem skanowania kliknąć ikonę  (**Ustawienia zapisywania plików**) z prawej strony opcji **Skanuj**.

Powiązane informacje

- ➔ „Umieszczanie oryginałów” na stronie 32
- ➔ „EPSON Scan (sterownik skanera)” na stronie 98

Skanowanie z użyciem funkcji zaawansowanych

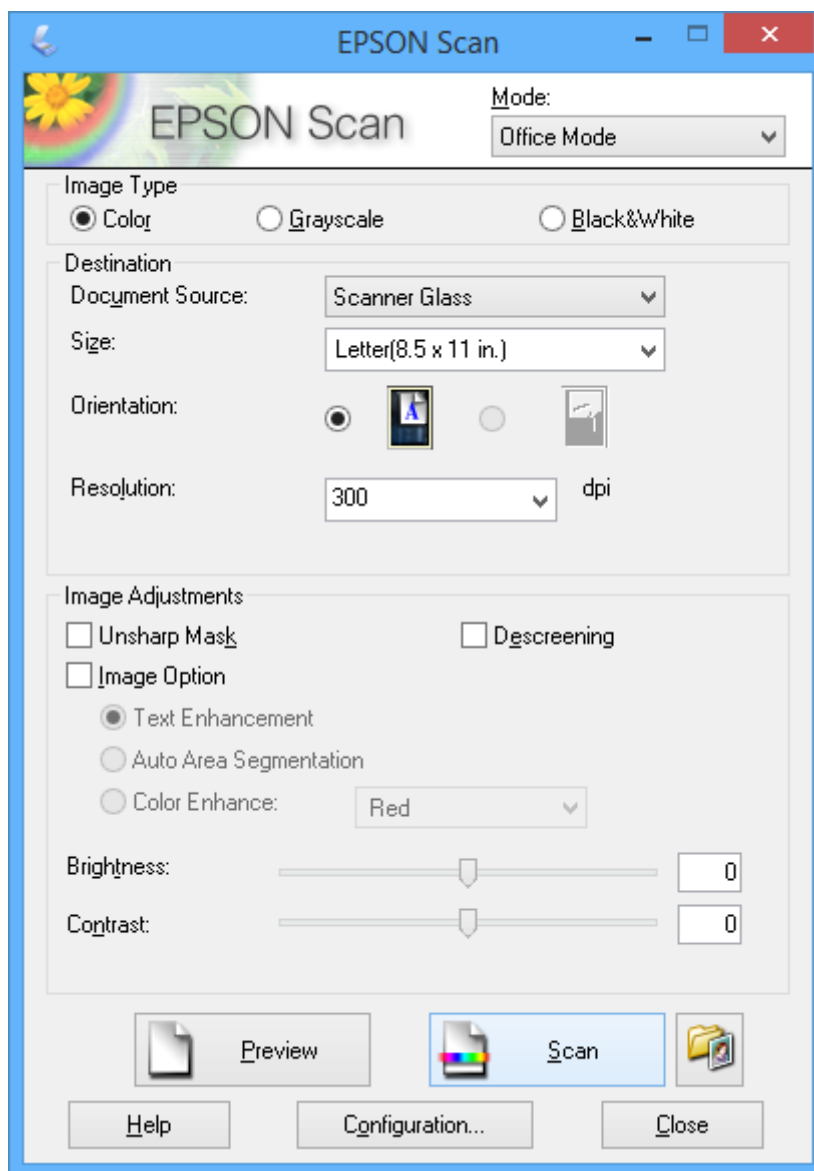
Skanowanie w podanych rozmiarach (Tryb biurowy)

Istnieje możliwość skanowania oryginałów w podanym rozmiarze bez podglądu obrazu. Przy użyciu podajnika ADF można bardzo szybko zeskanować wiele dokumentów. Wybierz opcję **Tryb biurowy** z listy **Tryb** w aplikacji EPSON Scan.

Skanowanie

Uwaga:

- ❑ Aby zeskanować wiele dokumentów do jednego pliku, należy wybrać format PDF.
- ❑ Jeśli podczas korzystania z podajnika ADF planowane jest kliknięcie przycisku **Podgląd**, należy załadować tylko pierwszą stronę oryginału, który będzie przeglądany. Po jej przejrzeniu należy załadować cały oryginał razem z pierwszą stroną, która była przeglądana, a następnie kliknąć przycisk **Skanuj**.



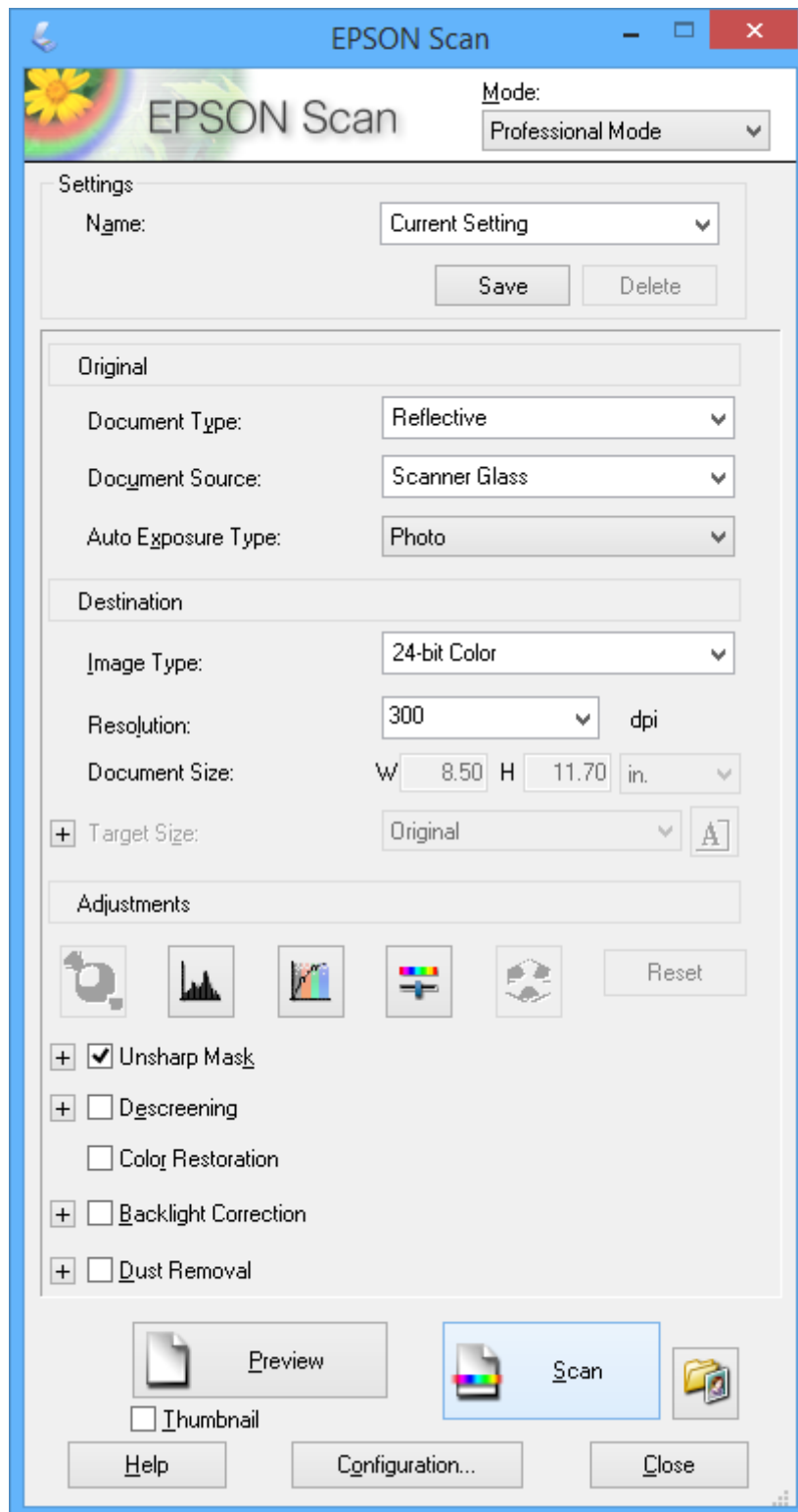
Skanowanie z regulacją jakości obrazu (Tryb profesjonalny)

Możliwa jest regulacja jakości i koloru skanowanych obrazów. Korzystanie z tego trybu zaleca się zaawansowanym użytkownikom. Wybierz opcję **Tryb profesjonalny** z listy **Tryb** w aplikacji EPSON Scan.

Skanowanie

Uwaga:

- Aby skanować przy użyciu podajnika ADF, należy wybrać ustawienie **Automatyczny podajnik dokumentów** opcji **Źródło dokumentu**.
- Jeśli podczas korzystania z podajnika ADF planowane jest kliknięcie przycisku **Podgląd**, należy załadować tylko pierwszą stronę oryginału, który będzie przeglądany. Po jej przejrzaniu należy załadować cały oryginał razem z pierwszą stroną, która była przeglądana, a następnie kliknąć przycisk **Skanuj**.



Skanowanie z urządzeń inteligentnych

Epson iPrint jest aplikacją, która umożliwia skanowanie zdjęć i dokumentów z użyciem urządzenia inteligentnego, takiego jak smartfon czy tablet, które jest podłączone do tej samej sieci bezprzewodowej, co drukarka. Zeskanowane dane można zapisać na urządzeniu inteligentnym lub w usługach w chmurze, wysłać w wiadomości e-mail bądź wydrukować.

Aplikację Epson iPrint można zainstalować na urządzeniu inteligentnym, korzystając z poniższego adresu URL lub kodu QR.

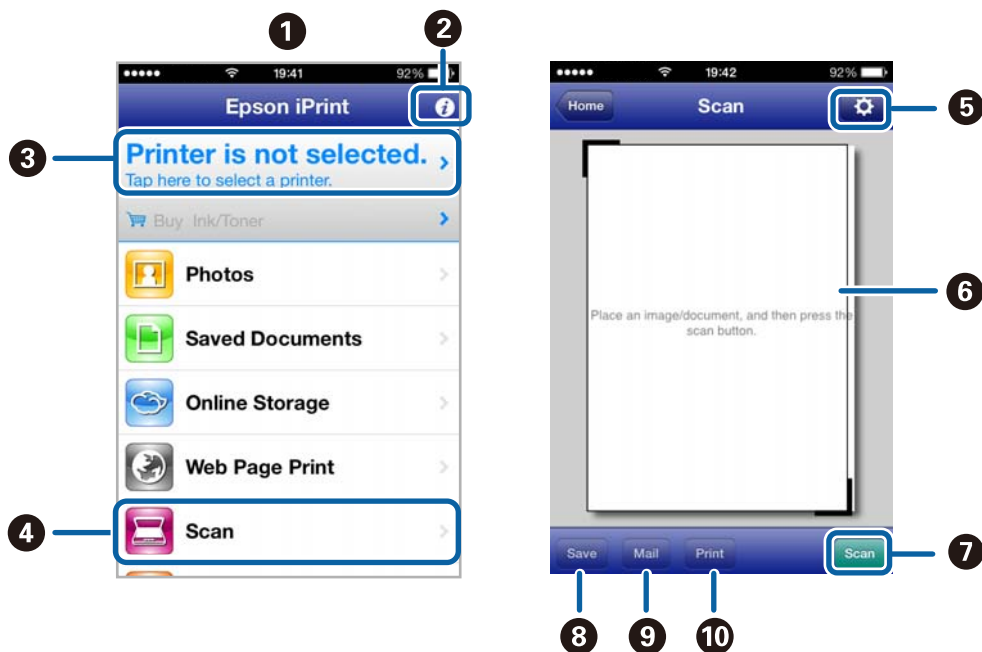
<http://ipr.to/c>



Korzystanie z funkcji Epson iPrint

Uruchom aplikację Epson iPrint na urządzeniu inteligentnym i wybierz na ekranie głównym opcję, której chcesz użyć.

Poniższe ekrany mogą zostać zmienione bez powiadomienia.



1	Po uruchomieniu aplikacji zostaje wyświetlony ekran główny.
2	Umożliwia wyświetlenie informacji na temat konfigurowania drukarki oraz odpowiedzi na często zadawane pytania.
3	Wyświetla ekran, na którym można wybrać drukarkę i określić jej ustawienia. Po wybraniu drukarki nie trzeba jej wybierać następnym razem.
4	Wyświetlenie ekranu skanowania.

Skanowanie

5	Wyświetla ekran, na którym można określić ustawienia skanowania, takie jak rozdzielczość.
6	Wyświetla zeskanowane obrazy.
7	Uruchamia skanowanie.
8	Wyświetla ekran, który umożliwia zapisanie zeskanowanych danych na urządzeniu inteligentnym lub w usługach w chmurze.
9	Wyświetla ekran, który umożliwia wysłanie zeskanowanych danych w wiadomości e-mail.
10	Wyświetla ekran, który umożliwia wydrukowanie zeskanowanych danych.

Powiązane informacje

➔ [„Korzystanie z funkcji Epson iPrint” na stronie 53](#)

Faksowanie

Konfiguracja faksu

Podłączenie linii telefonicznej

Obsługiwane linie telefoniczne

Drukarka obsługuje standardowe analogowe linie telefoniczne (w publicznej komutowanej sieci telefonicznej PSTN) oraz systemy telefoniczne PBX.

Następujące systemy i linie telefoniczne mogą nie być obsługiwane przez drukarkę.

- Linie telefoniczne VoIP, np. DSL lub cyfrowe usługi światłowodowe
- Cyfrowe linie telefoniczne (ISDN)
- Niektóre systemy telefoniczne PBX
- Systemy z adapterami terminalowymi, adapterami VoIP, rozgałęźnikami lub routerami DSL podłączonymi między ściennym gniazdkiem telefonicznym a drukarką

Podłączenie linii telefonicznej do drukarki

Podłącz drukarkę do ściennego gniazda telefonicznego, kablem telefonicznym RJ-11 (6P2C). Podczas podłączania telefonu do drukarki, użyj drugiego kabla telefonicznego RJ-11 (6P2C).

W niektórych krajach przewód telefoniczny może być dołączony do drukarki. W takim przypadku należy użyć dołączonego przewodu.

Konieczne może być podłączenie przewodu telefonicznego do adaptera odpowiedniego dla danego kraju lub regionu.

**Ważne:**

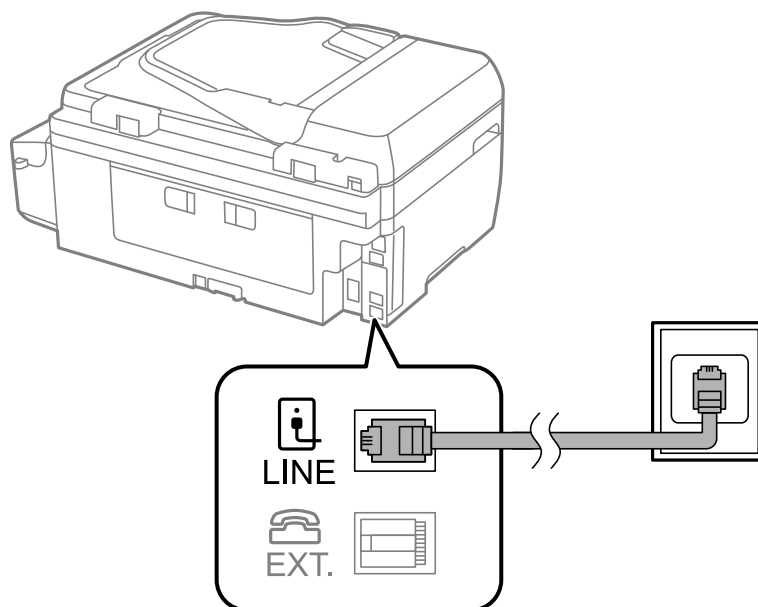
Zasłepkę gniazda EXT. drukarki należy zdejmować wyłącznie w przypadku podłączania telefonu. Jeśli telefon nie będzie podłączany, zasłepkę należy zostawić w gnieździe.

Na obszarach o wysokim zagrożeniu uderzeniem pioruna zaleca się stosowanie zabezpieczenia przeciwprzepięciowego.

Faksowanie

Podłączanie standardowej linii telefonicznej (PSTN) lub systemu PBX

Podłącz przewód telefoniczny do ściennego gniazdka telefonicznego lub gniazda centralki PBX oraz do gniazda LINE z tyłu drukarki.



Powiązane informacje

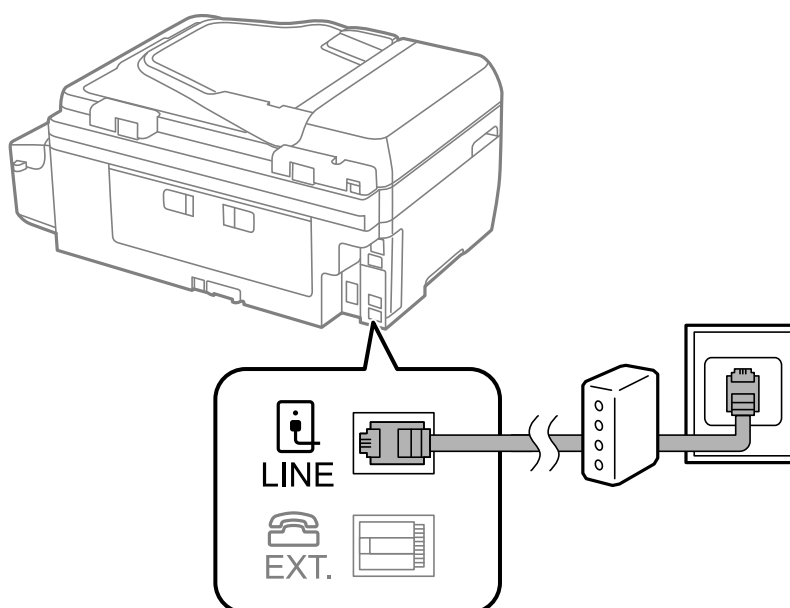
➔ „Konfiguracja ustawień systemu telefonicznego PBX” na stronie 70

Podłączanie linii DSL lub ISDN

Podłącz przewód telefoniczny do modemu DSL lub adaptera terminalowego ISDN oraz do gniazda LINE z tyłu drukarki. Szczegółowe informacje można znaleźć w dokumentacji dołączonej do modemu lub adaptera.

Uwaga:

Jeśli modem DSL nie jest wyposażony we wbudowany filtr DSL, podłącz osobny filtr.



Faksowanie

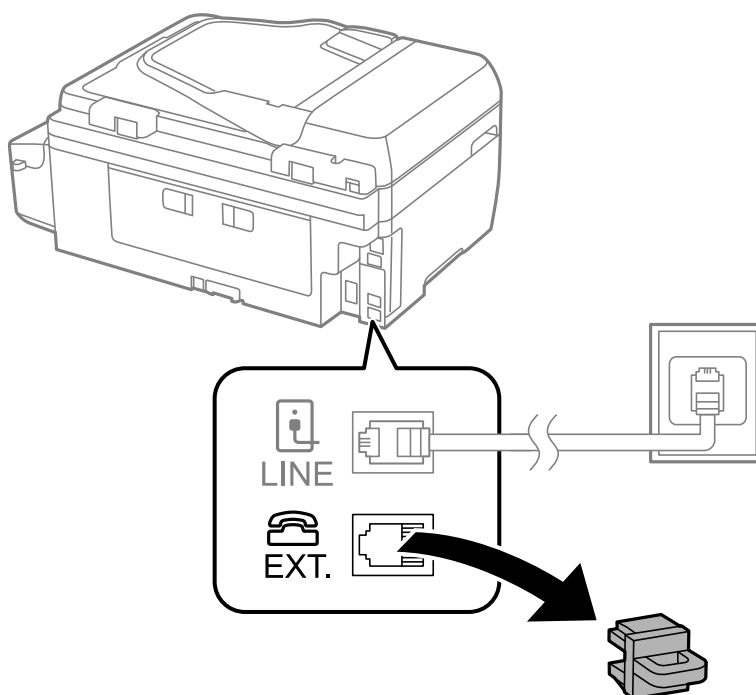
Podłączanie aparatu telefonicznego do drukarki

W przypadku współdzielenia jednej linii telefonicznej przez drukarkę i telefon należy połączyć obydwa urządzenia.

Uwaga:

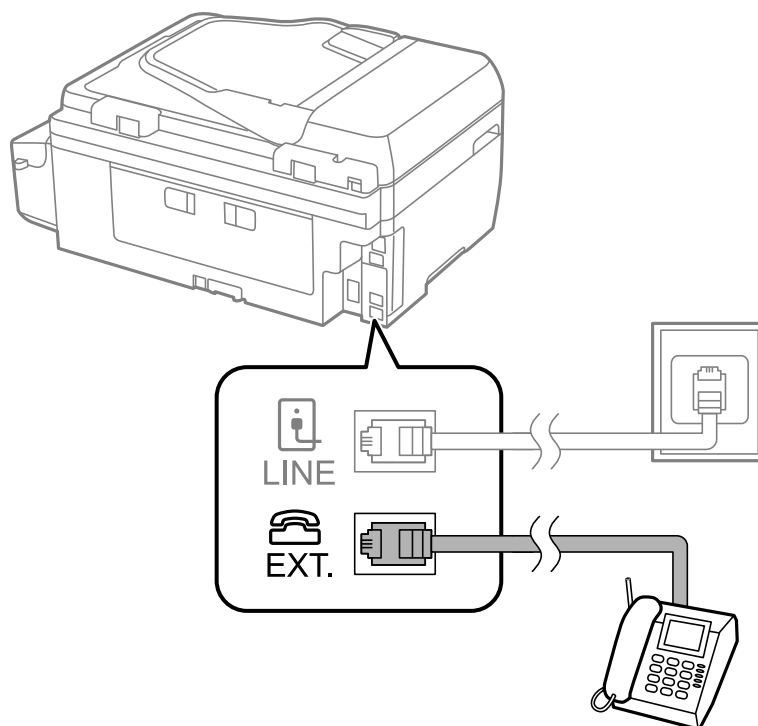
- ❑ Jeśli aparat telefoniczny wyposażony jest w funkcję faksu, należy ją wyłączyć przed podłączeniem do drukarki. Szczegółowe informacje można znaleźć w dokumentacji dołączonej do aparatu telefonicznego.
- ❑ Wartość **Liczba dzw. do odb.** określającą liczbę dzwonek przed odbiorem faksów należy ustawić na większą niż liczba dzwonek dla automatycznej sekretarki.

1. Zdejmij zaślepkę z gniazda EXT. z tyłu drukarki.



Faksowanie

2. Podłącz przewód telefoniczny do aparatu i gniazda EXT..



Ważne:

W przypadku korzystania z jednej linii telefonicznej aparat musi być podłączony do gniazda EXT. drukarki. Jeśli linia zostanie rozdzielona i podłączona osobno do aparatu i osobno do drukarki, urządzenia te mogą nie działać prawidłowo.

3. Podnieś słuchawkę i upewnij się, że na ekranie LCD widoczny jest komunikat z prośbą o wybór funkcji wysyłania lub odbioru faksu.

Jeśli komunikat nie jest wyświetlany, sprawdź, czy przewód telefoniczny jest prawidłowo podłączony do gniazda EXT..

Powiązane informacje

➔ [„Ustawienia automatycznej sekretarki” na stronie 76](#)

Konfiguracja podstawowych ustawień faksu

Najpierw należy skonfigurować podstawowe ustawienia faksu, takie jak **Tryb odbioru**, korzystając z **Kreator ust. faksu**. Dopiero potem w razie potrzeby można skonfigurować inne opcje.

Kreator ust. faksu wyświetlany jest automatycznie po pierwszym uruchomieniu drukarki. Jeśli po skonfigurowaniu ustawień układ połączeń nie został zmieniony, nie ma potrzeby ponownego ustawiania tych opcji.

Konfiguracja podstawowych ustawień faksu za pomocą Kreator ust. faksu

Skonfiguruj podstawowe ustawienia faksu z pomocą instrukcji wyświetlanych na ekranie.

Faksowanie

1. Podłącz drukarkę do linii telefonicznej.



Ważne:

Ostatnim etapem przed zamknięciem kreatora jest automatyczna kontrola połączenia faksu, dlatego przed uruchomieniem kreatora należy podłączyć drukarkę do linii telefonicznej.

2. Na ekranie głównym wybierz **Ustawienia**.

3. Wybierz kolejno opcje **Ustaw. faksu** > **Kreator ust. faksu**, a następnie naciśnij przycisk ▲.

Zostanie uruchomiony kreator.

4. Na ekranie nagłówka faksu wpisz nazwę nadawcy, np. nazwę swojej firmy.

Uwaga:

Nazwa nadawcy i numer faksu widoczne będą w nagłówkach faksów wychodzących.

5. Na ekranie numeru telefonu wpisz swój numer faksu.

6. Wskaż, czy używane jest ustawienie DRD.

W przypadku wykupienia w firmie telefonicznej usługi distinctive ring (charakterystyczny sygnał): Naciśnij przycisk ▲, wybierz sygnał połączenia, który ma być używany przy odbieraniu faksów, a następnie przejdź do punktu 9. **Tryb odbioru** zostanie automatycznie ustawiony na **Auto**.

Jeśli nie ma potrzeby ustawiania tej opcji: Naciśnij przycisk ▼, a następnie przejdź do następnego punktu.

Uwaga:

*Usługi DRS oferowane są przez wiele firm telefonicznych (nazwa usługi może się różnić w zależności od firmy) pozwalają na przypisanie kilku numerów telefonicznych do jednej linii. Każdemu numerowi odpowiada inny sygnał połączenia. Przykładowo jeden sygnał może oznaczać połączenia głosowe, a drugi faks. W ustawieniu **DRD** wybierz sygnał połączenia przypisany do faksu.*

*W zależności od regionu mogą być dostępne opcje **Wł.** i **Wył.** dla ustawienia **DRD**. Wybierz opcję **Wł.**, aby użyć funkcji DRS.*

7. Określ, czy aparat telefoniczny jest podłączony do drukarki.

Jeśli tak: Naciśnij przycisk ▲, a następnie przejdź do następnego punktu.

Jeśli nie: Naciśnij przycisk ▼, a następnie przejdź do punktu 9. **Tryb odbioru** zostanie ustawiony na **Auto**.

8. Określ, czy fakсы mają być odbierane automatycznie.

Aby automatycznie odbierać fakсы: Naciśnij przycisk ▲. **Tryb odbioru** zostanie ustawiony na **Auto**.

Aby ręcznie odbierać fakсы: Naciśnij przycisk ▼. **Tryb odbioru** zostanie ustawiony na **Ręczne**.

9. Na ekranie **Potw. ustawienia** naciśnij przycisk OK. Naciskaj przyciski ▲ i ▼, aby sprawdzić wprowadzone ustawienia, a następnie naciśnij przycisk OK.

Aby skorygować lub zmienić ustawienia, naciśnij przycisk ↵.

10. Wybierz opcję **Start**, a w odpowiedzi na monit o wydrukowanie wyników kontroli naciśnij przycisk ◇.

Zostanie wydrukowany raport z wynikami kontroli i informacją o stanie połączenia.

Faksowanie

Uwaga:

- Jeśli wykryte zostaną jakiegokolwiek błędy, należy usunąć je w oparciu o instrukcje zawarte w raporcie.
- W odpowiedzi na monit o wybór rodzaju linii należy wybrać rodzaj linii. Jeśli drukarka ma być podłączona do systemu telefonicznego PBX lub adaptera terminalowego, wybierz opcję **PBX**.
- Jeśli z informacji wyświetlanych na ekranie wynika, że nie wykryto sygnału wybierania, należy nacisnąć przycisk ▲, aby wyłączyć funkcję wykrywania sygnału wybierania.
Wyłączenie funkcji wykrywania sygnału wybierania może spowodować pominięcie przez drukarkę pierwszej cyfry podczas wybierania numeru faksu i wysłanie dokumentu na niewłaściwy numer.

11. Po ponownym wyświetleniu opcji **Start** naciśnij przycisk ▼. Wybierz **Gotowe**, aby zakończyć działanie kreatora.

Powiązane informacje

- ➔ „Podłączenie linii telefonicznej do drukarki” na stronie 65
- ➔ „Konfiguracja trybu odbioru” na stronie 75
- ➔ „Konfiguracja ustawień systemu telefonicznego PBX” na stronie 70
- ➔ „Ustaw. faksu” na stronie 23

Samodzielna konfiguracja podstawowych ustawień faksu

Ustawienia faksu można skonfigurować samodzielnie, bez korzystania z kreatora. W tym celu należy wybrać żądane ustawienia do konfiguracji. Ustawienia skonfigurowane za pomocą kreatora również można zmienić. Więcej informacji można znaleźć na liście menu w ustawieniach faksu.

Powiązane informacje

- ➔ „Ustaw. faksu” na stronie 23

Konfiguracja ustawień systemu telefonicznego PBX

Poniższe ustawienia należy skonfigurować w przypadku, gdy drukarka używana jest w biurze, gdzie stosowane są numery wewnętrzne i konieczne jest wpisywanie dodatkowych kodów (np. 0 czy 9), aby uzyskać dostęp do zewnętrznej linii.

1. Na ekranie głównym wybierz **Ustawienia**.
2. Wybierz kolejno opcje **Ustaw. faksu** > **Ustaw. podstawowe** > **Typ linii**.
3. Wybierz opcję **PBX**.
4. Wybierz opcję **Użyj** jako kod dostępu.
5. Na ekranie **Kod dostępu** wprowadź wymagany przez system telefoniczny kod dostępu do linii zewnętrznej, a następnie naciśnij przycisk OK.

Kod dostępu zostanie zapisany w drukarce. Wysyłając faks na zewnętrzny numer, wystarczy zamiast kodu wpisać znak krzyżyka (#).


Uwaga:

Znak ten, wpisany na początku numeru faksu, podczas wybierania zostanie zastąpiony przez drukarkę zapamiętanym kodem. Używanie znaku # pomaga uniknąć problemów z połączeniem z linią zewnętrzną.


Rejestracja kontaktów na potrzeby faksowania


Zarejestrowanie często używanych numerów faksu na liście kontaktów, umożliwia łatwe wysyłanie faksów. Niektóre wpisy można grupować, aby wysyłać fakсы jednocześnie do wielu odbiorców. Można zarejestrować do 60 wpisów (wpis grupowy jest liczony jako jeden wpis).

Rejestrowanie kontaktów

1. Naciśnij przycisk  w trybie **Faks**.
2. Naciśnij przycisk #, a następnie wybierz opcję **Dodaj wpis**.
3. Wybierz numer pozycji, którą chcesz zarejestrować.
4. Wprowadź nazwę i numeru faksu.

Uwaga:

Jeśli system telefoniczny obsługiwany jest przez centralkę PBX i wymagany jest kod dostępu do zewnętrznej linii, kod ten należy wpisać na początku numeru faksu. Jeśli kod dostępu został określony w ustawieniu **Typ linii**, zamiast niego wystarczy wprowadzić znak krzyżyka (#). Aby dodać trzysekundową pauzę podczas wybierania numeru, wprowadź myślnik, naciskając przycisk .


5. Wybierz szybkość faksu. Naciśnij przycisk , aby dokonać zmian.

Uwaga:

Domyślnie jest używana szybkość faksu ustawiona w **Ustawienia > Ustaw. faksu > Ustaw. podstawowe > Szybkość faksu** jest używane domyślnie. Jeżeli występują często błędy komunikacji dla danego odbiorcy, bądź gdy dany odbiorca znajduje się zagranicą, zalecamy zmianę tego ustawienia na **Wolna (9600 b/s)**.


6. Naciśnij przycisk OK, aby zarejestrować kontakt.

Uwaga:

Aby zmodyfikować lub usunąć pozycję, należy ją wybrać, nacisnąć przycisk , a następnie wybrać opcję **Edytuj** lub **Usuń**.

Rejestrowanie grup kontaktów

Dzięki grupom kontaktów można wysłać faks do wielu odbiorców jednocześnie.

1. Naciśnij przycisk  w trybie **Faks**.
2. Naciśnij przycisk #, a następnie wybierz opcję **Dodaj grupę**.
3. Wybierz numer pozycji, którą chcesz zarejestrować.
4. Wprowadź nazwę, a następnie naciśnij przycisk OK.
5. Naciśnij przycisk ✕, aby wybrać kontakty, które mają zostać zarejestrowane w grupie.

Uwaga:

- Można zarejestrować do 30 kontaktów.
- Aby anulować wybór, należy jeszcze raz nacisnąć przycisk ✕.

Faksowanie

- Naciśnij przycisk OK, aby zarejestrować kontakty jako grupę.

Uwaga:

Aby zmodyfikować lub usunąć grupę kontaktów, należy ją wybrać, nacisnąć przycisk ►, a następnie wybrać opcję **Edytuj** lub **Usuń**.

Rejestrowanie kontaktów i wykonywanie ich kopii zapasowej za pomocą komputera

Za pomocą narzędzia FAX Utility można tworzyć listy kontaktów w komputerze i importować je do drukarki. Można także archiwizować na komputerze dane kontaktów przechowywane w drukarce. Więcej informacji można znaleźć w pomocy narzędzia FAX Utility.

Awaria drukarki może spowodować utratę danych kontaktów. Po każdej zmianie danych zaleca się wykonanie ich kopii zapasowej. Firma Epson nie ponosi odpowiedzialności za utratę danych, za wykonanie kopii zapasowej danych i/lub ustawień lub jej przywracanie nawet w okresie gwarancji.

Powiązane informacje

➔ „FAX Utility” na stronie 100

Wysyłanie faksów

Podstawowe czynności związane z wysyłaniem faksów

Faksy mogą być wysyłane w kolorze lub w czerni i bieli (monochromatycznie).

Uwaga:

Jeśli numer faksu jest zajęty lub wystąpił problem, po upływie minuty drukarka automatycznie podejmuje jeszcze dwie próby nawiązania połączenia z tym numerem.

Wysyłanie faksów przy użyciu panelu sterowania



- Umieść oryginały.

Uwaga:

Maksymalnie podczas jednej wysyłki można przesłać do 100 stron. Jednak w zależności od ilości pozostałej pamięci, może nie być możliwe wysłanie nawet poniżej 100 stron faksów.


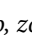


- Na ekranie głównym wybierz **Faks**.

- Określ odbiorcę.


- W celu ręcznego wprowadzenia: Wprowadź numery za pomocą klawiatury numerycznej, a następnie naciśnij przycisk OK.
- Aby wybrać folder z listy kontaktów: Naciśnij przycisk , a następnie wybierz odbiorcę.
- Aby wybrać ostatnio wybierany numer: Naciśnij przycisk .

Faksowanie

Uwaga:

- Jeden faks monochromatyczny można wysłać maksymalnie do 30 odbiorców. Faks kolorowy można wysłać tylko do jednego odbiorcy.
 - Aby dodać trzysekundową pauzę podczas wybierania numeru, wpisz myślnik, naciskając przycisk .
 - Jeśli w ustawieniu **Typ linii** określono kod dostępu do linii zewnętrznej, na początku numeru faksu wpisz zamiast niego znak „#” (krzyżyk).
 - Jeśli naciśnięty zostanie przycisk , a ostatni faks został wysłany do wpisu wybierania grupowego, zostanie wyświetlony wpis zarejestrowany w grupie jako ostatni.
 - Aby usunąć wybranego odbiorcę, należy nacisnąć przycisk , a następnie wybrać opcję **Usuń Kontakty**.
4. Naciśnij przycisk OK, a następnie w razie potrzeby skonfiguruj żądane ustawienia, takie jak rozdzielczość czy metoda wysyłania.
 5. Naciśnij przycisk .

Uwaga:

- Aby anulować wysyłanie, naciśnij przycisk .
- Wysyłanie faksu w kolorze może potrwać dłużej, ponieważ drukarka będzie równocześnie wykonywać operacje skanowania i wysyłania. Gdy wysłany jest faks w kolorze, pozostałe funkcje drukarki nie są dostępne.
- W zależności od zawartości oryginału i wybranej rozdzielczości, czas wymagany do wysłania faksu może być różny.

Powiązane informacje

- ➔ „Umieszczanie oryginałów” na stronie 32
- ➔ „Tryb Faks” na stronie 19
- ➔ „Rejestracja kontaktów na potrzeby faksowania” na stronie 71

Wysyłanie faksów za pomocą klawiatury zewnętrznego aparatu telefonicznego

Możliwe jest wysyłanie faksu za pośrednictwem klawiatury podłączonego telefonu. Jest to przydatna funkcja, jeśli przed wysłaniem faksu użytkownik chce telefonicznie porozmawiać z odbiorcą lub urządzenie odbiorcy nie przełącza się automatycznie w tryb odbioru faksu.


1. Umieść oryginały.

Uwaga:

Podczas jednego wysyłania można przesłać maksymalnie 100 stron.

2. Podnieś słuchawkę podłączonego telefonu.
3. Wybierz opcję **Wyślij** na panelu sterowania drukarki, a następnie wybierz numer faksu odbiorcy za pomocą klawiatury telefonu.
4. Naciśnij przycisk OK, a następnie w razie potrzeby skonfiguruj żądane ustawienia, takie jak rozdzielczość czy metoda wysyłania.

Faksowanie

5. Po usłyszeniu sygnału faksu naciśnij przycisk , a następnie odłóż słuchawkę.

Uwaga:

- Gdy numer jest wybierany na klawiaturze podłączonego telefonu, wysłanie faksu trwa dłużej. Jest to spowodowane tym, że drukarka równocześnie wykonuje operacje skanowania i wysyłania. Gdy wysyłany jest faks, pozostałe funkcje nie są dostępne.*
- W zależności od zawartości oryginału i wybranej rozdzielczości, czas wymagany do wysłania faksu może być różny.*


Powiązane informacje

- ➔ [„Umieszczanie oryginałów” na stronie 32](#)
- ➔ [„Tryb Faks” na stronie 19](#)



Różne sposoby wysyłania faksów

Wysyłanie faksów o określonej godzinie (Wyślij faks później)

Możliwe jest wysyłanie faksów o określonej godzinie. W ten sposób mogą być wysyłane wyłącznie fakсы monochromatyczne.

1. Umieść oryginały.
2. Na ekranie głównym wybierz **Faks**.
3. Określ odbiorcę.
4. Naciśnij przycisk OK, a następnie wybierz opcję **Wyślij faks później**.
5. Wybierz opcję **Wł.**, a następnie naciśnij przycisk OK.
6. Wprowadź godzinę wysłania faksu, a następnie naciśnij przycisk OK.
7. W razie potrzeby wprowadź ustawienia takie jak rozdzielczość lub gęstość.
8. Naciśnij przycisk .

Uwaga:

Dopóki nie zostanie wysłany faks wyznaczony na określoną godzinę, nie można wysłać innych faksów. Aby anulować faks, należy nacisnąć przycisk  na ekranie głównym trybu faksowania, a następnie nacisnąć przycisk .

Powiązane informacje

- ➔ [„Wysyłanie faksów przy użyciu panelu sterowania” na stronie 72](#)
- ➔ [„Umieszczanie oryginałów” na stronie 32](#)
- ➔ [„Tryb Faks” na stronie 19](#)

Wysyłanie wielostronicowego dokumentu monochromatycznego (Wyślij bezpośrednio)

Podczas wysyłania faksu monochromatycznego zeskanowany dokument jest tymczasowo przechowywany w pamięci drukarki. Dlatego wysyłanie dużej liczby stron może spowodować, że pamięć drukarki zostanie

Faksowanie

zapełniona i przestanie ona wysyłać faks. Można tego uniknąć, włączając funkcję **Wyślij bezpośrednio**. Jednak w takim przypadku wysłanie faksu potrwa dłużej, gdyż drukarka równocześnie będzie wykonywać operacje skanowania i wysyłania. Z funkcji tej można skorzystać, gdy określono tylko jednego odbiorcę.

Na ekranie głównym wybierz opcję **Faks**, a następnie naciśnij przycisk OK. Ustaw opcję **Wyślij bezpośrednio** na **Wł.**

Wysyłanie faksu z komputera

Możliwe jest wysyłanie faksów z komputera za pomocą narzędzia FAX Utility i sterownika PC-FAX. Instrukcję obsługi można znaleźć w pomocy do narzędzia FAX Utility i sterownika PC-FAX.

Powiązane informacje

- ➔ „Sterownik PC-FAX (sterownik faksu)” na stronie 99
- ➔ „FAX Utility” na stronie 100

Odbieranie faksów

Konfiguracja trybu odbioru

Tryb odbioru można skonfigurować za pomocą **Kreator ust. faksu**. Zaleca się użycie **Kreator ust. faksu** podczas pierwszej konfiguracji funkcji faksu. Aby zmienić poszczególne ustawienia **Tryb odbioru**, wykonaj poniższe czynności.

1. Na ekranie głównym wybierz **Ustawienia**.
2. Wybierz kolejno opcje **Ustaw. faksu** > **Ustaw. odbioru** > **Tryb odbioru**.
3. Wybierz sposób odbioru.
 - Auto**: Tryb zalecany osobom często korzystającym z faksu. Drukarka automatycznie odbierze faks po określonej liczbie sygnałów.

**Ważne:**

*Jeśli do drukarki nie jest podłączony telefon, wybierz tryb **Auto**.*

- Ręczne**: Tryb zalecany osobom, które rzadko korzystają z faksu lub chcą odbierać faks po odebraniu połączenia za pomocą podłączonego telefonu. Aby odebrać faks, podnieś słuchawkę, a następnie wybierz odpowiednie polecenie na drukarce.

Uwaga:

*Po włączeniu funkcji **Odbiór zdalny** faks można odbierać za pomocą podłączonego telefonu.*

Powiązane informacje

- ➔ „Konfiguracja podstawowych ustawień faksu za pomocą Kreator ust. faksu” na stronie 68
- ➔ „Ręczne odbieranie faksów” na stronie 76
- ➔ „Odbieranie faksów za pomocą podłączonego telefonu (Odbiór zdalny)” na stronie 76

Faksowanie

Ustawienia automatycznej sekretarki

Przed rozpoczęciem korzystania z automatycznej sekretarki najpierw należy ją skonfigurować.

- Ustaw **Tryb odbioru** drukarki na **Auto**.
 - Ustaw opcję **Liczba dzw. do odb.** drukarki na większą liczbę sygnałów, niż dla automatycznej sekretarki. W przeciwnym wypadku automatyczna sekretarka nie będzie w stanie odbierać połączeń głosowych, a tym samym nagrywać wiadomości. Szczegółowy opis ustawień można znaleźć w podręcznikach dołączonych do automatycznej sekretarki.
- Opcja **Liczba dzw. do odb.** może być niedostępna w niektórych regionach.

Powiązane informacje

➔ [„Ustaw. faksu” na stronie 23](#)

Różne sposoby odbierania faksów


Ręczne odbieranie faksów

Aby móc ręcznie odbierać fakсы, podłącz telefon i ustaw opcję **Tryb odbioru** w drukarce na **Ręczne**, a następnie wykonaj poniższe czynności.

1. Gdy zadzwoni telefon, podnieś słuchawkę.
2. Gdy usłyszysz sygnał faksu, wybierz opcję **Odbierz** na panelu sterowania drukarki.

Uwaga:

*Po włączeniu funkcji **Odbiór zdalny** faks można odbierać za pomocą podłączonego telefonu.*

3. Naciśnij przycisk , a następnie odłóż słuchawkę.

Powiązane informacje

➔ [„Odbieranie faksów za pomocą podłączonego telefonu \(Odbiór zdalny\)” na stronie 76](#)

Odbieranie faksów za pomocą podłączonego telefonu (Odbiór zdalny)

Odbierając faks ręcznie, po odebraniu telefonu konieczne jest wybranie odpowiednich poleceń na drukarce. Dzięki funkcji **Odbiór zdalny** odbiór faksu można zlecić z poziomu samego telefonu.

Funkcja **Odbiór zdalny** jest dostępna w telefonach obsługujących wybieranie tonowe.

Powiązane informacje

➔ [„Ręczne odbieranie faksów” na stronie 76](#)

Konfiguracja funkcji **Odbiór zdalny**

1. Na ekranie głównym wybierz **Ustawienia**.
2. Wybierz kolejno opcje **Ustaw. faksu** > **Ustaw. odbioru** > **Odbiór zdalny**.

Faksowanie

3. Po włączeniu funkcji **Odbiór zdalny** wpisz dwucyfrowy kod (od 0 do 9, można też wprowadzić znaki * i #).
4. Naciśnij przycisk OK.

Korzystanie z funkcji Odbiór zdalny


1. Gdy zadzwoni telefon, podnieś słuchawkę.
2. Po usłyszeniu sygnału faksu na klawiaturze telefonu wprowadź kod startowy.
3. Po upewnieniu się, że drukarka rozpoczęła odbiór faksu, odłóż słuchawkę.

Odbieranie faksów poprzez polling (Zapytania odebrane)

Możliwe jest odebranie faksu przechowywanego na innym urządzeniu po wybraniu numeru faksu takiego urządzenia. Za pomocą tej funkcji można odebrać dokument z faksowej usługi informacyjnej. Nie można jednak korzystać z tej funkcji, jeśli faksowa usługa informacyjna jest wyposażona w instrukcje głosowe, które trzeba wykonywać w celu odebrania faksu.

Uwaga:

Aby odebrać dokument z faksowej usługi informacyjnej wyposażonej w instrukcje głosowe, wystarczy wybrać numer faksu za pomocą podłączonego telefonu i postępować zgodnie z tymi instrukcjami.

1. Na ekranie głównym wybierz **Faks**.
2. Naciśnij przycisk OK, a następnie włącz opcję **Zapytania odebrane**.
3. Wpisz numer faksu.
4. Naciśnij przycisk .

Powiązane informacje

➔ [„Wysyłanie faksów za pomocą klawiatury zewnętrznego aparatu telefonicznego” na stronie 73](#)

Zapisywanie odebranych faksów w komputerze

Możesz ustawić konwersję odebranych dokumentów do formatu PDF i zapis ich na komputerze podłączonym do drukarki. Możesz również ustawić automatyczne drukowanie dokumentów podczas zapisywania ich na komputerze.

Aby wykonać ustawienia, najpierw musisz użyć narzędzia FAX Utility. Zainstaluj na komputerze FAX Utility.



Ważne:

- Ustaw trybu odbioru drukarki na **Auto**.
- Spróbuj nie dopuścić do tego, aby komputer wszedł w tryb uśpienia. Jeżeli pozostawiasz komputer w trybie uśpienia lub zostanie on wyłączony, drukarka tymczasowo zapisze odebrane dokumenty co może spowodować błąd przepełnienia pamięci, powodujący zablokowanie wysyłania i odbierania faksów.

1. Uruchom narzędzie FAX Utility w komputerze podłączonym do drukarki.

Faksowanie

- Otwórz ekran ustawień FAX Utility.
 - Windows
Wybierz **Ustawienia faksu dla drukarki > Ustawienia drukowania odebranego faksu**.
 - Mac OS X
Kliknij przycisk **Monitor odbioru faksu**, wybierz drukarkę, a następnie kliknij przycisk **Ustawienia drukowania odebranego faksu**.
- Kliknij przycisk **Zapisz faksy na tym komputerze**, i określ folder do zapisywania odebranych dokumentów.
- Wykonaj w razie potrzeby inne ustawienia, a następnie wyślij ustawienia do drukarki.

Uwaga:
Aby uzyskać szczegółowe informacje o pozycji i procedurze ustawienia, patrz pomoc programu FAX Utility.
- Na panelu sterowania drukarki wpisz **Ustawienia**.
- Wybierz **Ustaw. faksu > Ustaw. wyjścia > Wyjście faksu**.
- Wyświetlone zostanie bieżące ustawienie. Sprawdź, czy drukarka jest ustawiona na zapisywanie faksów w komputerze. Aby automatycznie drukować odebrane dokumenty podczas ich zapisywania w komputerze, wybierz **Zapisz i drukuj**.

Uwaga:
*Aby przerwać zapisywanie w komputerze odbieranych dokumentów, ustaw w drukarce **Wyjście faksu na Drukuj**. Możesz również użyć FAX Utility do zmiany ustawień, jednak zmiana z FAX Utility nie jest dopuszczalna, kiedy są odebrane faksy, które nie zostały zapisane na komputerze.*

Powiązane informacje

- ➔ [„FAX Utility” na stronie 100](#)
- ➔ [„Konfiguracja trybu odbioru” na stronie 75](#)

Korzystanie z innych funkcji faksu

Drukowanie listy i raportu faksu

Ręczne drukowanie raportu faksu

- Na ekranie głównym wybierz **Faks**.
- Naciśnij przycisk OK, a następnie wybierz opcję **Raport faksu**.
- Wybierz raport, który ma zostać wydrukowany, a następnie postępuj zgodnie z instrukcjami na ekranie.

Uwaga:

*Format raportu można zmienić. Na ekranie głównym wybierz kolejno **Ustawienia > Ustaw. faksu > Ustaw. wyjścia**, a następnie zmień ustawienia **Załącz obraz do raportu** lub **Format raportu**.*

Powiązane informacje

- ➔ [„Tryb Faks” na stronie 19](#)
- ➔ [„Ustaw. faksu” na stronie 23](#)

Konfiguracja automatycznego drukowania raportów faksu

Można skonfigurować automatyczne drukowanie następujących raportów faksu.

Raport wysyłania

Na ekranie głównym wybierz kolejno **Ustawienia** > **Ustaw. faksu** > **Domyślne ustaw. użyt.** > **Raport wysyłania**, a następnie wybierz **Drukuj** lub **Wydruk przy błędzie**.

Uwaga:

*Aby zmienić ustawienia podczas wysyłania faksu, na ekranie głównym faksu naciśnij przycisk OK, a następnie wybierz opcję **Raport wysyłania**.*

Dziennik faksu


Na ekranie głównym wybierz kolejno **Ustawienia** > **Ustaw. faksu** > **Ustaw. wyjścia** > **Auto druk. log faks.**, a następnie wybierz **WŁ. (Co 30)** lub **WŁ. (Czas)**.

Powiązane informacje


- ➔ „Tryb Faks” na stronie 19
- ➔ „Ustaw. faksu” na stronie 23

Ponowne drukowanie odebranych faksów

Odebrane dokumenty, które zostały wydrukowane, można drukować ponownie. Wszystkie odebrane dokumenty, które są zapisane w pamięci drukarki, są drukowane w kolejności odwrotnej do chronologicznej. Jeśli jednak w drukarce zabraknie pamięci, dokumenty, które zostały już wydrukowane, są automatycznie usuwane, począwszy od najstarszego.

1. Na ekranie głównym wybierz **Faks**.
2. Naciśnij przycisk OK, a następnie wybierz opcję **Drukuj ponownie faksy**.
3. Naciśnij przycisk .

Uwaga:

Po ponownym wydrukowaniu dokumentów należy nacisnąć przycisk , aby zakończyć drukowanie.

Uzupełnianie tuszu

Sprawdzanie poziomów tuszu

Aby potwierdzić rzeczywistą ilość tuszu, która pozostała, należy wzrokowo sprawdzić poziomy tuszu we wszystkich pojemnikach drukarki.

Przybliżone poziomy tuszu można sprawdzić z poziomu komputera.

Sprawdzanie poziomów tuszu - system Windows

1. Wyświetl okno dialogowe sterownika drukarki.
2. Kliknij opcję **Poziomy tuszu** na karcie **Główne**.


Uwaga:

Jeżeli opcja **EPSON Status Monitor 3** jest wyłączona, poziomy tuszu nie będą wyświetlane. Kliknij **Ustawienia zaawansowane** w zakładce **Konserwacja**, a następnie wybierz **Włącz program EPSON Status Monitor 3**.

Powiązane informacje

➔ „Sterownik drukarki systemu Windows” na stronie 96

Sprawdzanie poziomów tuszu — system Mac OS X

1. Wybierz opcję **Preferencje systemowe** z menu  > **Drukarki i skanery** (lub **Drukowanie i skanowanie, Drukarka i faks**), a następnie wybierz drukarkę.
2. Kliknij opcję **Opcje i materiały** > **Narzędzia** > **Otwórz narzędzie drukarki**.
3. Kliknij przycisk **EPSON Status Monitor**.

Kody butelek z tuszem

Firma Epson zaleca stosowanie oryginalnych butelek z tuszem Epson. Gwarancja Epson nie obejmuje uszkodzeń spowodowanych przez tusz inny, niż określony przez producenta, włącznie z oryginalnym tuszem Epson, nieprzeznaczonym dla tej drukarki lub tusz wszelkich innych producentów.

Użycie produktów firmy innej niż Epson może być przyczyną uszkodzenia, które nie jest objęte gwarancją firmy Epson, i w pewnych warunkach może spowodować nieprawidłowe działanie drukarki.

Poniżej podano kody oryginalnych butelek z tuszem firmy Epson.

BK (Black (Czarny))	C (Cyan (Błękitny))	M (Magenta (Amarantowy))	Y (Yellow (Żółty))
774	664	664	664

Uzupełnianie tuszu



Ważne:

Użycie oryginalnego tuszu firmy Epson innego niż określony przez producenta, może doprowadzić do uszkodzenia, które nie jest objęte gwarancjami Epson.

Uwaga:

Użytkownicy z Europy mogą uzyskać informacje o wydajności butelek z tuszem Epson na następującej stronie internetowej.

<http://www.epson.eu/pageyield>

Środki ostrożności dotyczące obsługi butelek z tuszem

Przed uzupełnieniem tuszu należy się zapoznać z poniższymi instrukcjami.

Uwagi dotyczące postępowania z butelkami z tuszem

- Należy używać butelek z tuszem o poprawnym kodzie części dla tej drukarki.
- Ta drukarka wymaga ostrożnego postępowania z tuszem. Tusz może się rozpryskiwać podczas napełniania pojemników lub podczas uzupełniania tuszu. Usunięcie tuszu, który poplamiał ubranie lub inne przedmioty, może być niemożliwe.
- Butelki z tuszem należy przechowywać w temperaturze pokojowej i chronić przed bezpośrednim działaniem promieni słonecznych.
- Firma Epson zaleca zużycie butelek z tuszem przed upływem terminu wydrukowanego na opakowaniu.
- Butelki z tuszem należy przechowywać w tych samych warunkach co drukarkę.
- W trakcie przechowywania lub transportowania butelki z tuszem, z której usunięto zabezpieczenie, nie należy jej przechylać ani narażać na wstrząsy czy zmiany temperatury. W przeciwnym razie tusz może wyciec, nawet jeśli nakrętka będzie szczelnie dokręcona na butelce z tuszem. Należy pamiętać, aby podczas dokręcania nakrętki trzymać butelkę z tuszem w pozycji pionowej, a podczas transportowania butelki podjąć odpowiednie środki, aby zapobiec wyciekowi tuszu.
- Jeżeli butelka z tuszem była przechowywana w niskiej temperaturze, przed użyciem należy ją umieścić w temperaturze pokojowej na co najmniej trzy godziny.
- Nie należy otwierać opakowania butelki z tuszem, dopóki nie zaistnieje potrzeba napełnienia pojemnika z tuszem. Butelka z tuszem jest zapakowana próżniowo, aby zapewnić jej niezawodność. Jeśli rozpakowana butelka z tuszem zostanie pozostawiona na dłuższy czas przed użyciem, normalne drukowanie może nie być możliwe.
- Należy wzrokowo sprawdzić poziomy tuszu w poszczególnych pojemnikach. Kontynuowanie używania drukarki, przy zużytym tuszu, może spowodować uszkodzenie drukarki. Firma Epson zaleca uzupełnienie tuszu we wszystkich pojemnikach do górnej linii, gdy drukarka nie działa, aby zresetować poziom tuszu.
- Aby zagwarantować uzyskanie najwyższej jakości druku i chronić głowicę drukującą, w pojemniku z tuszem zostaje różnej wielkości rezerwa bezpieczeństwa, kiedy drukarka sygnalizuje konieczność uzupełnienia tuszu. Podana wydajność nie obejmuje tej rezerwy.
- Aby uzyskać optymalne rezultaty drukowania, należy ponownie napełnić pojemniki z tuszem do górnej linii, co najmniej raz w roku.
- Choć butelki z tuszem mogą zawierać materiały ponownie przetworzone, nie ma to wpływu na funkcjonowanie czy wydajność drukarki.


Uzupełnianie tuszu

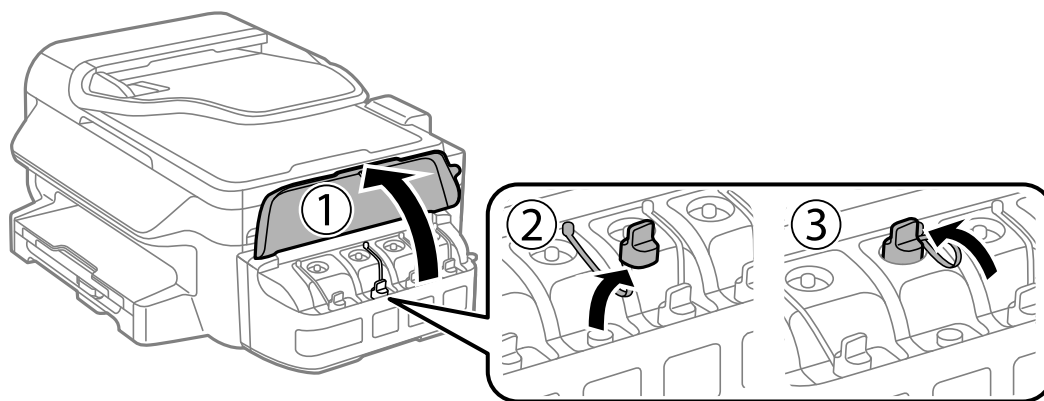
- ❑ Ze względu na udoskonalenia dane techniczne i wygląd butelki z tuszem mogą się zmieniać bez wcześniejszego powiadomienia.
- ❑ Podana wydajność może się różnić w zależności od rodzaju drukowanych obrazów, używanego papieru, częstotliwości drukowania i warunków środowiskowych, np. temperatury.

Zużycie tuszu

- ❑ Aby zapewnić optymalną wydajność głowicy drukującej, część tuszu ze wszystkich pojemników jest zużywana nie tylko podczas drukowania, ale również podczas czynności konserwacyjnych, takich jak czyszczenie głowicy drukującej.
- ❑ Podczas drukowania w trybie czarno-białym lub skali szarości, w zależności od rodzaju papieru lub ustawień jakości druku, można używać tuszu kolorowego zamiast czarnego. W takim wypadku mieszanina tuszów kolorowych jest używana do uzyskania koloru czarnego.
- ❑ Tusz w butelkach z tuszem dostarczanych z drukarką jest częściowo zużywany podczas pierwszej instalacji. Aby uzyskać wydruki wysokiej jakości, głowica drukująca drukarki zostanie w całości napełniona tuszem. Ten jednorazowy proces zużywa pewną ilość tuszu, w związku z czym butelki te mogą wystarczać do wydrukowania mniejszej liczby stron niż kolejne butelki.

Uzupełnianie tuszu w pojemnikach

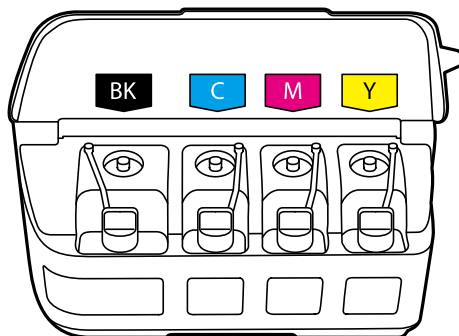
1. Na ekranie głównym wybierz **Ustawienia**.
2. Wybierz **Konserw.** > **Zerowanie poziomów tuszu**.
3. Naciśnij przycisk .
4. Otwórz pokrywę modułu pojemników z tuszem i zdejmij zatyczkę pojemnika z tuszem. Po zdjęciu nakrętki umieść ją w sposób przedstawiony na ilustracji poniżej.



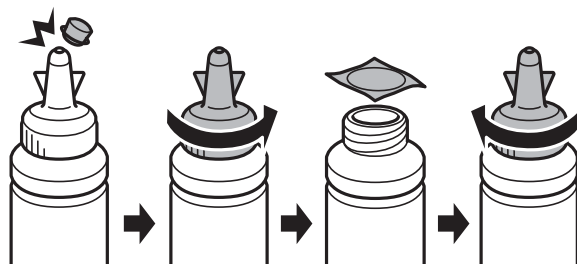
Uzupełnianie tuszu

! **Ważne:**

- ❑ Należy zachować ostrożność, aby nie rozlać tuszu.
- ❑ Należy się upewnić, że kolor pojemnika z tuszem jest taki sam, jak kolor tuszu, który ma zostać uzupełniony.

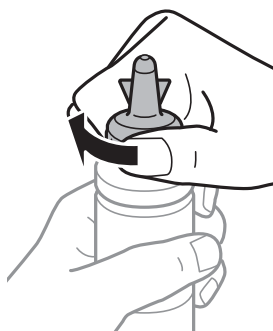


5. Odłam końcówkę nakrętki butelki z tuszem, odkręć nakrętkę i zdejmij zabezpieczenie butelki, a następnie zamocuj nakrętkę.



! **Ważne:**

Należy szczelnie dokręcić nakrętkę butelki z tuszem, gdyż w przeciwnym razie tusz może wyciec.

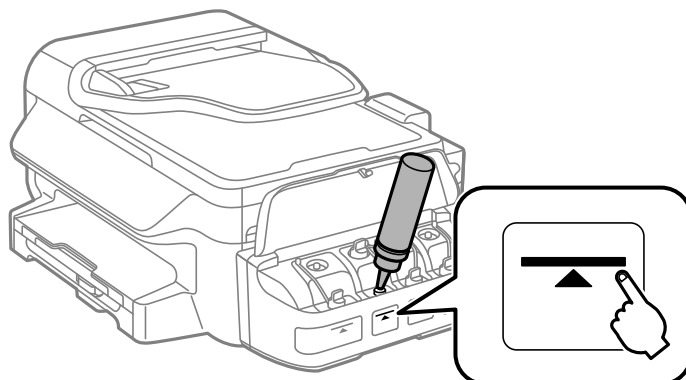


Uwaga:

Nie należy wyrzucać końcówki nakrętki. Jeśli po uzupełnieniu tuszu w pojemniku w butelce pozostanie tusz, należy za pomocą tej końcówki uszczelnić nakrętkę butelki z tuszem.

Uzupełnianie tuszu

6. Uzupełnij tusz w pojemniku, nalewając tusz o właściwym kolorze do poziomu górnej linii znajdującej się na pojemniku z tuszem.

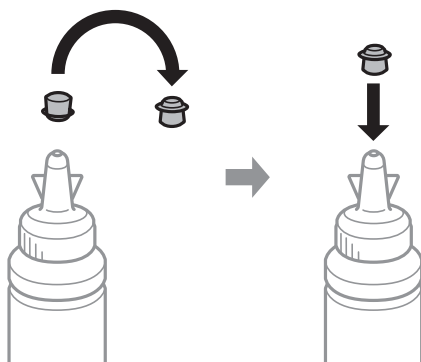


! **Ważne:**

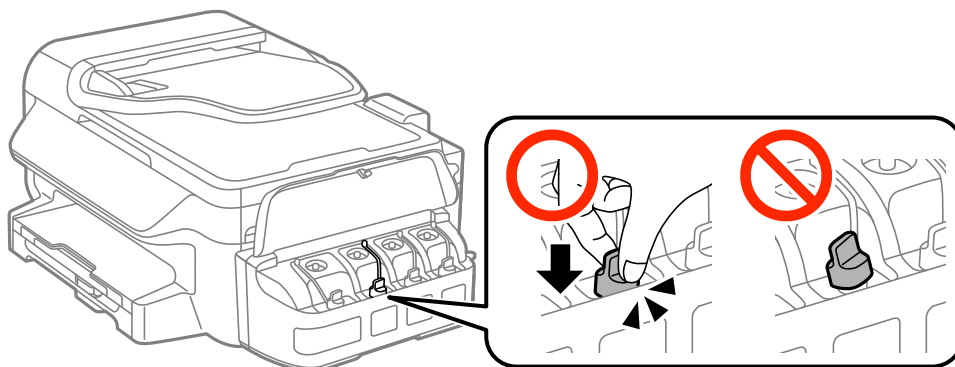
Sprawdzenie wnętrza pojemnika z tuszem może być trudne. Pojemnik z tuszem należy ponownie napełniać ostrożnie, aby uniknąć wylania tuszu przez otwór wlotowy.

Uwaga:

Jeśli po uzupełnieniu tuszu w pojemniku do górnej linii w butelce pozostanie tusz, należy szczelnie dokręcić nakrętkę i przechowywać butelkę z tuszem w pozycji pionowej do użycia w przyszłości.

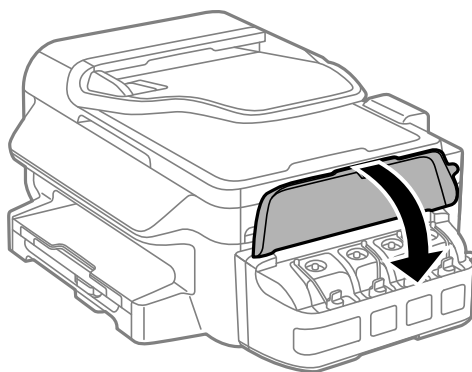


7. Szczelnie zamknij zatyczkę pojemnika z tuszem.



Uzupełnianie tuszu

8. Zamknij pokrywę modułu pojemników z tuszem.



9. Naciśnij przycisk OK.
10. Postępuj zgodnie z instrukcjami wyświetlanymi na ekranie LCD, aby wyzerować poziomy tusz.

Uwaga:

Poziomy tusz można zresetować także wtedy, gdy pojemnik nie został napełniony do górnej linii. Należy pamiętać, że może to spowodować różnicę pomiędzy orientacyjnymi, a faktycznymi poziomami tuszu. Aby zapewnić optymalne warunki działania drukarki, należy ponownie napełnić pojemniki z tuszem do górnej linii, a następnie wyzerować poziomy tusz.

Powiązane informacje

- ➔ „Kody butelek z tuszem” na stronie 80
- ➔ „Środki ostrożności dotyczące obsługi butelek z tuszem” na stronie 81

Poprawa jakości wydruku i skanowania

Sprawdzanie i czyszczenie głowicy drukującej

Jeżeli dysze są zatkane, wydruki stają się wyblakłe, pojawiają się widoczne pasy albo nieoczekiwane kolory. Jeżeli jakość drukowania obniżyła się skorzystaj z funkcji testu dysz, by sprawdzić, czy dysze nie są zatkane. Jeżeli dysze są zatkane, należy wyczyścić głowicę drukowania.

! **Ważne:**

Nie należy otwierać modułu skanera ani wyłączać drukarki podczas czyszczenia głowicy. Jeśli czyszczenie głowicy nie zostanie zakończone, drukowanie może nie być możliwe.

Uwaga:

- Podczas czyszczenia głowicy zużywana jest pewna ilość tuszu. Głowicę należy wyczyścić tylko w wypadku obniżenia jakości wydruku.
- Czyszczenie głowicy może nie być możliwe, jeśli tusz jest na wyczerpaniu. Należy przygotować nową butelkę z tuszem.
- Jeśli po trzykrotnym sprawdzaniu dysz i czyszczeniu głowicy jakość druku nie poprawi się, należy odczekać co najmniej 12 godzin bez korzystania z drukarki, a następnie ponownie sprawdzić dysze i w razie potrzeby oczyścić głowicę. Zaleca się całkowite wyłączenie drukarki. Jeśli jakość druku nie ulegnie poprawie, należy skontaktować się z działem pomocy technicznej firmy Epson.
- Aby nie dopuścić do wyschnięcia głowicy drukującej, nie należy odłączać drukarki od zasilania, gdy drukarka jest włączona.
- W celu utrzymania najwyższej jakości działania głowicy drukującej zaleca się regularne drukowanie kilku stron.

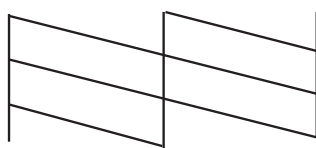
Sprawdzanie i czyszczenie głowicy drukującej — panel sterowania

1. Załaduj zwykły papier A4 do drukarki.
2. Na ekranie głównym wybierz **Ustawienia**.
3. Wybierz kolejno **Konserw.** > **Spr. dyszy głow. druk.**.
4. Postępuj zgodnie z instrukcjami na ekranie, aby wydrukować wzór kontrolny dysz.

Uwaga:

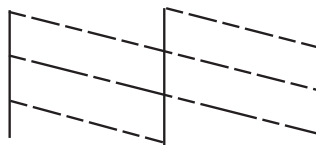
Wzór testowy może się różnić w zależności od modelu.

5. Porównaj wydrukowany wzór testowy z poniższym przykładem.
 - Wszystkie linie zostały wydrukowane: Dysze głowicy drukującej nie są zablokowane. Zamknij funkcję testu dysz.



Poprawa jakości wydruku i skanowania

- Przerwane linie lub brakujące segmenty: Dysze głowicy drukującej mogą być zatkane. Przejdź do następnego kroku.



- Postępuj zgodnie z instrukcjami na ekranie, aby oczyścić głowicę drukującą.
- Po zakończeniu czyszczenia wydrukuj ponownie wzór testu dysz. Powtarzaj procesy czyszczenia dysz i drukowania wzoru do momentu, aż wszystkie linie będą całkowicie wydrukowane.

Powiązane informacje

- ➔ „Ładowanie papieru do Kasety na papier” na stronie 28


Sprawdzanie i czyszczenie głowicy drukującej — system Windows

- Załaduj zwykły papier A4 do drukarki.
- Wyświetl okno dialogowe sterownika drukarki.
- Kliknij **Test dysz** na karcie **Konserwacja**.
- Postępuj zgodnie z instrukcjami wyświetlanymi na ekranie.

Powiązane informacje

- ➔ „Ładowanie papieru do Kasety na papier” na stronie 28
- ➔ „Sterownik drukarki systemu Windows” na stronie 96

Sprawdzanie i czyszczenie głowicy drukującej — system Mac OS X

- Załaduj zwykły papier A4 do drukarki.
- Wybierz opcję **Preferencje systemowe** z menu  > **Drukarki i skanery** (lub **Drukarka i skaner**, **Drukarka i faks**), a następnie wybierz drukarkę.
- Kliknij opcję **Opcje i materiały** > **Narzędzia** > **Otwórz narzędzie drukarki**.
- Kliknij przycisk **Test dysz**.
- Postępuj zgodnie z instrukcjami wyświetlanymi na ekranie.

Powiązane informacje

- ➔ „Ładowanie papieru do Kasety na papier” na stronie 28

Wymiana tuszu w rurkach z tuszem

Jeśli drukarka nie była używana przez dłuższy czas i na wydrukach pojawiają się pasy lub brakuje kolorów, rozwiązanie tego problemu może wymagać wymiany tuszu znajdującego się wewnątrz rurek z tuszem. Wymianę całego tuszu znajdującego się w rurkach z tuszem umożliwia narzędzie **Zaawansowane wypłukiwanie tuszu**.

**Ważne:**

- ❑ *Ta funkcja zużywa dużą ilość tuszu. Przed użyciem tej funkcji należy się upewnić, że w pojemnikach z tuszem drukarki jest wystarczająca ilość tuszu. Jeśli ilość tuszu jest niewystarczająca, należy uzupełnić tusz w pojemnikach.*
- ❑ *Ta funkcja ma wpływ na okres eksploatacji poduszki na tusz. Wykonanie tej funkcji powoduje wcześniejsze nasycenie poduszek na tusz. Aby zażądać wymiany przed zakończeniem okresu eksploatacji, należy skontaktować się z firmą Epson lub autoryzowanym centrum obsługi firmy Epson. Ta część nie jest przeznaczona do wymiany przez użytkownika.*
- ❑ *Po użyciu narzędzia Zaawansowane wypłukiwanie tuszu należy wyłączyć drukarkę i odczekać przynajmniej 12 godzin. Użycie tej funkcji poprawia jakość wydruku po 12 godzinach, jednakże nie można z niej korzystać ponownie w ciągu 12 godzin od ostatniego użycia. Jeśli nie udało się rozwiązać problemu mimo zastosowania wszystkich metod wymienionych powyżej, należy skontaktować się z działem pomocy technicznej firmy Epson.*


Wymiana tuszu w rurkach z tuszem — system Windows

1. Wyświetl okno dialogowe sterownika drukarki.
2. Kliknij opcję **Zaawansowane wypłukiwanie tuszu** na karcie **Konserwacja**.
3. Postępuj zgodnie z instrukcjami wyświetlanymi na ekranie.

Powiązane informacje

➔ [„Sterownik drukarki systemu Windows” na stronie 96](#)

Wymiana tuszu w rurkach z tuszem — system Mac OS X

1. Wybierz opcję **Preferencje systemowe** z menu  > **Drukarki i skanery** (lub **Drukarka i skaner**, **Drukarka i faks**), a następnie wybierz drukarkę.
2. Kliknij opcję **Opcje i materiały** > **Narzędzia** > **Otwórz narzędzie drukarki**.
3. Kliknij przycisk **Zaawansowane wypłukiwanie tuszu**.
4. Postępuj zgodnie z instrukcjami wyświetlanymi na ekranie.

Wyrównywanie głowicy drukującej

Jeśli linie pionowe na wydruku są nieprawidłowo wyrównane lub obrazy są rozmazane, należy wyrównać głowicę drukującą.

Poprawa jakości wydruku i skanowania

Wyrównywanie głowicy drukującej — panel sterowania

1. Załaduj zwykły papier A4 do drukarki.
2. Na ekranie głównym wybierz **Ustawienia**.
3. Wybierz kolejno **Konserw.** > **Regul. głowicy druk.**.
4. Wybierz opcję **Wyrówn. w pionie** lub **Wyrównanie w poziomie**, a następnie postępuj zgodnie z instrukcjami na ekranie, aby wydrukować wzór wyrównania.

Wyrówn. w pionie: Wybierz tę opcję, jeśli wydruki są zamazane lub linie pionowe są drukowane nierówno.

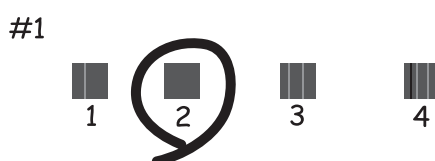
Wyrównanie w poziomie: Wybierz tę opcję, jeśli na wydrukach widoczne są regularne, poziome pasy.

Uwaga:

Wzór testowy może się różnić w zależności od modelu.

5. Postępuj zgodnie z instrukcjami na ekranie, aby wyrównać głowicę drukującą.

Wyrówn. w pionie: Znajdź i wprowadź numer najbardziej jednolitego wzoru w każdej grupie.



Wyrównanie w poziomie: Znajdź i wprowadź numer najmniej oddzielnego i nakładającego się wzoru.



Powiązane informacje

➔ [„Ładowanie papieru do Kasety na papier” na stronie 28](#)

Wyrównywanie głowicy drukującej — system Windows

1. Załaduj zwykły papier A4 do drukarki.
2. Wyświetl okno dialogowe sterownika drukarki.


Poprawa jakości wydruku i skanowania

3. Kliknij **Wyrównanie głowicy drukującej** na karcie **Konserwacja**.
4. Postępuj zgodnie z instrukcjami wyświetlanymi na ekranie.

Powiązane informacje

- ➔ „Ładowanie papieru do Kasety na papier” na stronie 28
- ➔ „Sterownik drukarki systemu Windows” na stronie 96

Wyrównywanie głowicy drukującej — system Mac OS X

1. Załaduj zwykły papier A4 do drukarki.
2. Wybierz opcję **Preferencje systemowe** z menu  > **Drukarki i skanery** (lub **Drukarka i skaner**, **Drukarka i faks**), a następnie wybierz drukarkę.
3. Kliknij opcję **Opcje i materiały** > **Narzędzia** > **Otwórz narzędzie drukarki**.
4. Kliknij przycisk **Wyrównanie głowicy drukującej**.
5. Postępuj zgodnie z instrukcjami wyświetlanymi na ekranie.

Powiązane informacje

- ➔ „Ładowanie papieru do Kasety na papier” na stronie 28

Czyszczenie ścieżki papieru z tuszu

Kiedy wydruki są zabrudzone lub przetarte, należy oczyścić wewnętrzny wałek.



Ważne:

Do czyszczenia wnętrza drukarki nie należy używać bibuły. Dysze głowicy drukującej mogą się zatkać kłaczkami.

1. Załaduj zwykły papier A4 do drukarki.
2. Na ekranie głównym wybierz **Ustawienia**.
3. Wybierz kolejno opcje **Konserw.** > **Czyszcz. prowad. papieru**.
4. Postępuj zgodnie z instrukcjami wyświetlanymi na ekranie, aby wyczyścić ścieżkę papieru.

Uwaga:

Procedurę tę należy powtarzać do momentu, w którym papier nie będzie zabrudzony tuszem.

Powiązane informacje

- ➔ „Ładowanie papieru do Kasety na papier” na stronie 28

Czyszczenie automatycznego podajnika dokumentów (ADF)

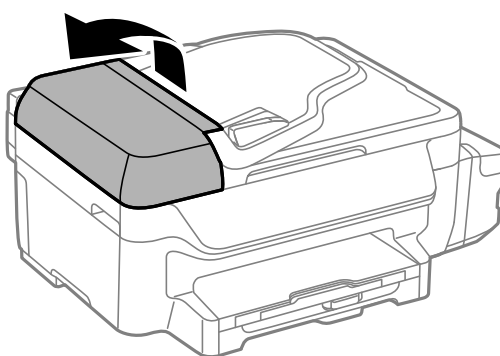
Jeśli obrazy kopiowane lub skanowane z podajnika ADF są zabrudzone lub oryginały nie są z niego poprawnie podawane, należy go wyczyścić.



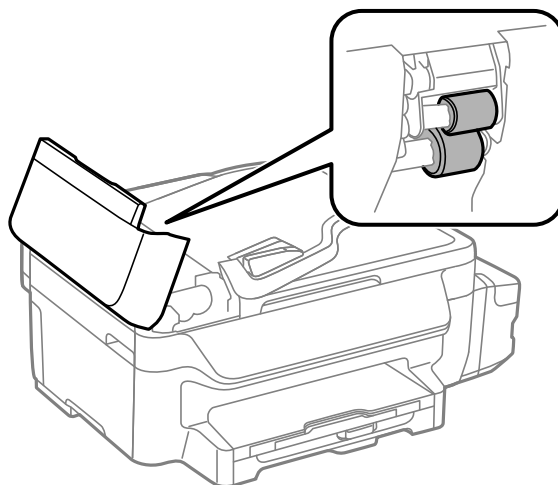
Ważne:

Nie wolno czyścić drukarki rozpuszczalnikiem ani alkoholem. Środki te mogą ją uszkodzić.

1. Otwórz pokrywę podajnika ADF.

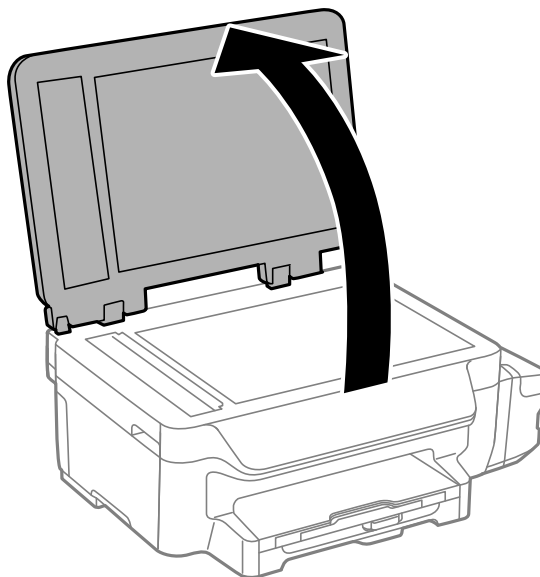


2. Wyczyść wałek oraz elementy wewnętrzne za pomocą miękkiej, suchej i czystej ściereczki.

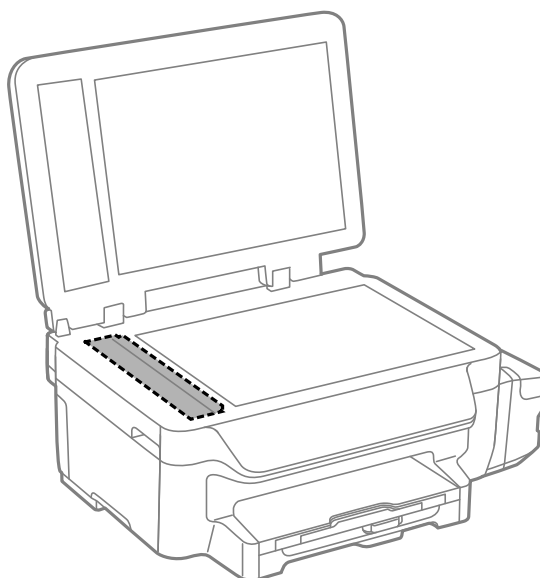


Poprawa jakości wydruku i skanowania

3. Otwórz pokrywę dokumentów.



4. Wyczyść część zaznaczoną na ilustracji.



Uwaga:

- Jeśli na powierzchni szyby są tłuste lub inne trudne do usunięcia plamy, do ich usunięcia należy użyć małej ilości środka do czyszczenia szyb i miękkiej ściereczki. Wytrzyj pozostałą ciecz.
- Nie naciskaj nadmiernie powierzchni szyby.
- Zachowaj ostrożność, aby nie porysować ani w inny sposób nie uszkodzić szyby. Uszkodzona powierzchnia szyby może pogorszyć jakość skanowania.

Czyszczenie Szyby skanera

Kiedy kopie lub skanowane obrazy są zabrudzone bądź przetarte, należy oczyścić szyba skanera.

Poprawa jakości wydruku i skanowania

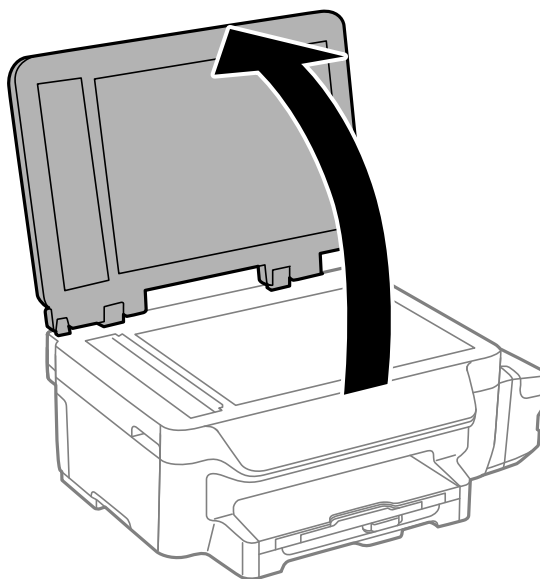
 **Przeostoga:**

Należy uważać, aby nie przyciąć dłoni ani palców podczas zamykania lub otwierania pokrywy dokumentów. W przeciwnym wypadku może dojść do zranienia.

 **Ważne:**

Nie wolno czyścić drukarki rozpuszczalnikiem ani alkoholem. Środki te mogą ją uszkodzić.

1. Otwórz pokrywę dokumentów.



2. Do czyszczenia szyby skanera należy używać tylko miękkiej, czystej i suchej ściereczki.

Uwaga:

- Jeśli na powierzchni szyby są tłuste lub inne trudne do usunięcia plamy, do ich usunięcia należy użyć małej ilości środka do czyszczenia szyb i miękkiej ściereczki. Pozostałą ciecz należy wytrzeć.
- Nie należy naciskać nadmiernie powierzchni szyby.
- Należy zachować ostrożność, aby nie porysować ani w inny sposób nie uszkodzić szyby. Uszkodzona powierzchnia szyby może pogorszyć jakość skanowania.

Informacje o usługach sieciowych i oprogramowaniu

W tym rozdziale przedstawione zostały usługi sieciowe i oprogramowanie, dostępne dla tej drukarki na stronie internetowej Epson, bądź dostarczane na płycie CD.

Usługa Epson Connect

Dzięki dostępnej w Internecie usłudze Epson Connect można drukować dokumenty z poziomu smartfona, tabletu lub laptopa, w dowolnym czasie i praktycznie z dowolnego miejsca.

W Internecie dostępne są poniższe funkcje.

Email Print	Zdalne drukowanie Epson iPrint	Scan to Cloud	Remote Print Driver
✓	✓	✓	✓

Szczegółowe informacje można znaleźć w witrynie internetowej Epson Connect.

<https://www.epsonconnect.com/>

<http://www.epsonconnect.eu> (tylko w Europie)

Web Config

Web Config jest aplikacją działającą w przeglądarce internetowej, takiej jak Internet Explorer i Chrome, na komputerze lub urządzeniu inteligentnym. Umożliwia ona sprawdzenie stanu drukarki lub zmianę usługi sieciowej oraz ustawień drukarki. Aby skorzystać z aplikacji Web Config, należy podłączyć drukarkę i komputer lub urządzenie do tej samej sieci.

Uwaga:

Obsługiwane są poniższe przeglądarki.

System operacyjny	Przeglądarka
Windows XP lub nowszy	Internet Explorer 8 lub nowszy, Firefox*, Chrome*
Mac OS X v10.6.8 lub nowszy	Safari*, Firefox*, Chrome*
iOS*	Safari*
Android 2.3 lub nowszy	Przeglądarka domyślna
Chrome OS*	Przeglądarka domyślna

*: Należy korzystać z najnowszej wersji.

Uruchamianie aplikacji Web Config w przeglądarce internetowej

1. Sprawdź adres IP drukarki.

Wybierz kolejno opcje **Ustawienia > Ustawienia sieci > Stan sieci > Stan sieci LAN/Wi-Fi** lub **Status Wi-Fi** na ekranie głównym, a następnie sprawdź adres IP drukarki.

2. Uruchom przeglądarkę internetową na komputerze lub urządzeniu inteligentnym, a następnie wprowadź adres IP drukarki.

Format:

IPv4: `http://adres IP drukarki/`

IPv6: `http://[adres IP drukarki]/`

Przykłady:

IPv4: `http://192.168.100.201/`

IPv6: `http://[2001:db8::1000:1]/`

Uwaga:

Za pomocą urządzenia inteligentnego można uruchomić aplikację Web Config z poziomu ekranu obsługi usługi Epson iPrint.

Powiązane informacje

➔ [„Korzystanie z funkcji Epson iPrint” na stronie 53](#)

Uruchomienie Web Config w Windows

Po podłączeniu komputera do drukarki z użyciem WSD, wykonaj podane poniżej czynności w celu uruchomienia aplikacji Web Config.

1. Dostęp do ekranu urządzeń i drukarek w Windows.

Windows 8.1/Windows 8/Windows Server 2012 R2/Windows Server 2012

Wybierz **Pulpit > Ustawienia > Panel sterowania > Wyświetl urządzenia i drukarki w Sprzęt i dźwięk** (lub **Sprzęt**).

Windows 7/Windows Server 2008 R2

Kliknij przycisk Start i wybierz kolejno **Panel sterowania > Wyświetl urządzenia i drukarki** w menu **Sprzęt i dźwięk**.

Windows Vista/Windows Server 2008

Kliknij przycisk Start i wybierz kolejno **Panel sterowania > Drukarki** w menu **Sprzęt i dźwięk**.

2. Kliknij drukarkę prawym przyciskiem myszy, a następnie wybierz opcję **Właściwości**.

3. Wybierz zakładkę **Usługa internetowa** i kliknij URL.

Uruchamianie aplikacji Web Config w systemie Mac OS X

1. Wybierz opcję **Preferencje systemowe** z menu  > **Drukarki i skanery** (lub **Drukarka i skaner, Drukarka i faks**), a następnie wybierz drukarkę.

2. Kliknij kolejno pozycje **Opcje i materiały** > **Pokaż witrynę drukarki**.

Sterownik drukarki systemu Windows

Sterownik drukarki steruje drukarką zgodnie z poleceniami z aplikacji. Wykonanie ustawień w sterowniku drukarki zapewnia najlepsze wyniki drukowania. Za pomocą narzędzia sterownika drukarki można także sprawdzać stan drukarki i utrzymywać ją w jak najlepszym stanie.

Uwaga:

Można zmienić język sterownika drukarki. Wybierz język, jakiego chcesz używać, w ustawieniu **Język** na karcie **Konserwacja**.

Uzyskiwanie dostępu do sterownika drukarki z innych aplikacji

Aby określić ustawienia, które będą miały zastosowanie tylko do używanej aplikacji, należy uzyskać dostęp do sterownika drukarki z poziomu danej aplikacji.

Z menu **Plik** wybierz polecenie **Drukuj** lub **Ustawienia wydruku**. Wybierz drukarkę, a następnie kliknij **Preferencje** lub **Właściwości**.

Uwaga:

Wykonywane działania różnią się w zależności od aplikacji. Szczegółowe informacje zawiera pomoc aplikacji.

Uzyskiwanie dostępu do sterownika drukarki z panelu sterowania

Aby skonfigurować ustawienia mające zastosowanie do wszystkich aplikacji, należy uzyskać dostęp do sterownika drukarki z poziomu panelu sterowania.

- Windows 8.1/Windows 8/Windows Server 2012 R2/Windows Server 2012

Wybierz **Pulpit** > **Ustawienia** > **Panel sterowania** > **Wyświetl urządzenia i drukarki** w menu **Sprzęt i dźwięk**. Kliknij drukarkę prawym przyciskiem myszy, albo naciśnij i przytrzymaj, po czym wybierz **Preferencje drukowania**.

- Windows 7/Windows Server 2008 R2

Kliknij przycisk Start i wybierz kolejno **Panel sterowania** > **Wyświetl urządzenia i drukarki** w menu **Sprzęt i dźwięk**. Kliknij drukarkę prawym przyciskiem myszy i wybierz opcję **Preferencje drukowania**.

- Windows Vista/Windows Server 2008

Kliknij przycisk Start i wybierz kolejno **Panel sterowania** > **Drukarki** w menu **Sprzęt i dźwięk**. Kliknij drukarkę prawym przyciskiem myszy i wybierz polecenie **Wybierz preferencje drukowania**.

- Windows XP/Windows Server 2003 R2/Windows Server 2003

Kliknij przycisk Start i wybierz kolejno **Panel sterowania** > **Drukarki i inny sprzęt** > **Drukarki i faksy**. Kliknij drukarkę prawym przyciskiem myszy i wybierz opcję **Preferencje drukowania**.

Uruchamianie narzędzia

Wyświetl okno dialogowe sterownika drukarki. Kliknij kartę **Konserwacja**.

Ograniczanie ustawień sterownika drukarki dla systemu Windows

Niektóre ustawienia drukarki można zablokować, aby nie mogli ich zmieniać inni użytkownicy.

Uwaga:

Należy zalogować się do komputera jako administrator.

Informacje o usługach sieciowych i oprogramowaniu

1. Otwórz kartę **Ustawienia opcjonalne** we właściwościach drukarki.
 - Windows 8.1/Windows 8/Windows Server 2012
Wybierz opcję **Pulpit > Ustawienia > Panel sterowania > Wyświetl urządzenia i drukarki** w menu **Sprzęt i dźwięk**. Kliknij drukarkę prawym przyciskiem myszy, albo naciśnij i przytrzymaj, po czym wybierz **Właściwości drukarki**. Kliknij kartę **Ustawienia opcjonalne**.
 - Windows 7/Windows Server 2008 R2
Kliknij przycisk Start i wybierz kolejno **Panel sterowania > Wyświetl urządzenia i drukarki** w menu **Sprzęt i dźwięk**. Kliknij drukarkę prawym przyciskiem myszy, a następnie wybierz opcję **Właściwości drukarki**. Kliknij kartę **Ustawienia opcjonalne**.
 - Windows Vista/Windows Server 2008
Kliknij przycisk Start i wybierz kolejno **Panel sterowania > Drukarki** w menu **Sprzęt i dźwięk**. Kliknij drukarkę prawym przyciskiem myszy, a następnie wybierz opcję **Właściwości**. Kliknij kartę **Ustawienia opcjonalne**.
 - Windows XP/Windows Server 2003 R2/Windows Server 2003
Kliknij przycisk Start i wybierz kolejno **Panel sterowania > Drukarki i inny sprzęt > Drukarki i fakсы**. Kliknij drukarkę prawym przyciskiem myszy, a następnie wybierz opcję **Właściwości**. Kliknij kartę **Ustawienia opcjonalne**.
2. Kliknij przycisk **Ustawienia sterownika**.
3. Wybierz funkcję, do której dostęp ma być ograniczony.
Wyjaśnienie poszczególnych elementów ustawień można znaleźć w pomocy online.
4. Kliknij przycisk **OK**.

Konfiguracja ustawień działania dla sterownika drukarki w systemie Windows

Możliwe jest wprowadzanie takich ustawień, jak włączenie programu **EPSON Status Monitor 3**.

1. Wyświetl okno dialogowe sterownika drukarki.
2. Kliknij **Ustawienia zaawansowane** na karcie **Konserwacja**.
3. Dokonaj odpowiednich ustawień, a następnie kliknij **OK**.
Wyjaśnienie poszczególnych elementów ustawień można znaleźć w pomocy online.

Powiązane informacje

➔ [„Sterownik drukarki systemu Windows” na stronie 96](#)

Sterownik drukarki systemu Mac OS X

Sterownik drukarki steruje drukarką zgodnie z poleceniami z aplikacji. Wykonanie ustawień w sterowniku drukarki zapewnia najlepsze wyniki drukowania. Za pomocą narzędzia sterownika drukarki można także sprawdzać stan drukarki i utrzymywać ją w jak najlepszym stanie.

Informacje o usługach sieciowych i oprogramowaniu


Uzyskiwanie dostępu do sterownika drukarki z innych aplikacji

Kliknij **Ustawienie strony** lub **Drukuj** w menu **Plik** aplikacji. Jeśli to konieczne, kliknij polecenie **Pokaż szczegóły** (albo ▼), aby powiększyć okno drukowania.

Uwaga:


W zależności od używanej aplikacji, **Ustawienie strony** może nie być wyświetlane w menu **Plik**, a działania w celu wyświetlenia ekranu drukowania mogą różnić się. Szczegółowe informacje zawiera pomoc aplikacji.

Uruchamianie narzędzia

Wybierz **Preferencje systemowe** z  menu > **Drukarki i skanery** (lub **Drukowanie i skanowanie**, **Drukowanie i faksowanie**), a następnie wybierz drukarkę. Kliknij **Opcje i materiały** > **Narzędzia** > **Otwórz narzędzie drukarki**.

Konfiguracja ustawień działania dla sterownika drukarki w systemie Mac OS X

Otwieranie okna ustawień operacyjnych sterownika drukarki w systemie Mac OS X

Wybierz opcję **Preferencje systemowe** z menu  > **Drukarki i skanery** (lub **Drukarka i skaner**, **Drukarka i faks**), a następnie wybierz drukarkę. Kliknij opcję **Opcje i materiały** > **Opcje** (lub **Sterownik**).

Ustawienia działania sterownika drukarki Mac OS X

- Pomiń puste strony: Nie drukuje pustych stron.
- Tryb cichy: Ciche drukowanie. Jednak szybkość drukowania może być wolniejsza.
- Drukowanie z dużą szybkością: Drukowanie, gdy głowica drukująca porusza się w obie strony. Prędkość drukowania jest większa, ale jego jakość może się pogorszyć.
- Ostrzeżenia: Sterownik drukarki wyświetla komunikaty z ostrzeżeniami.
- Ustanów komunikację dwukierunkową: Zazwyczaj ta opcja powinna być ustawiona na **Włączone**. Wybierz **Wyłączone**, jeśli uzyskanie informacji o drukarce jest niemożliwe ze względu na fakt, że jest ona udostępniana komputerom w systemie Windows za pośrednictwem sieci, lub z dowolnego innego powodu.

EPSON Scan (sterownik skanera)

EPSON Scan to aplikacja umożliwiająca kontrolowanie procesu sterowania. Można regulować rozmiar, rozdzielczość, jasność, kontrast i jakość skanowanego obrazu.

Uwaga:

Można także uruchomić sterownik EPSON Scan z aplikacji skanującej zgodnej ze standardem TWAIN.

Uruchamianie programu w systemie Windows

Uwaga:

W systemach operacyjnych Windows Server konieczne jest zainstalowanie funkcji **Środowisko pulpitu**.

Informacje o usługach sieciowych i oprogramowaniu

- Windows 8.1/Windows 8/Windows Server 2012 R2/Windows Server 2012

Wpisz nazwę aplikacji w panelu wyszukiwania, po czym wybierz wyświetloną ikonę.

- Systemy inne niż Windows 8.1/Windows 8/Windows Server 2012 R2/Windows Server 2012

Kliknij przycisk Start i wybierz **Wszystkie programy** lub **Programy** > **EPSON** > **EPSON Scan** > **EPSON Scan**.

Uruchamianie programu w systemie Mac OS X

Uwaga:

Sterownik EPSON Scan nie obsługuje funkcji szybkiego przełączania użytkowników w systemie Mac OS X. Należy wyłączyć tę funkcję.

Wybierz opcję **Idź** > **Programy** > **Epson Software** > **EPSON Scan**.

Epson Event Manager

Epson Event Manager to aplikacja umożliwiająca zarządzanie skanowaniem z poziomu panelu sterowania i zapisywanie obrazów na komputerze. Istnieje możliwość dodawania własnych ustawień jako ustawień wstępnych. Można w nich określić na przykład typ dokumentu, lokalizację folderu zapisu i format obrazu. Szczegółowe informacje zawiera pomoc aplikacji.

Uwaga:

Systemy operacyjne Windows Server nie są obsługiwane.

Uruchamianie w systemie Windows

- Windows 8.1/Windows 8

Wpisz nazwę aplikacji w panelu wyszukiwania, po czym wybierz wyświetloną ikonę.

- Windows 7/Windows Vista/Windows XP

Kliknij przycisk Start i wybierz opcję **Wszystkie programy** lub **Programy** > **Epson Software** > **Event Manager**.

Uruchamianie w systemie Mac OS X

Wybierz opcję **Idź** > **Programy** > **Epson Software** > **Event Manager**.

Powiązane informacje

➔ [„Skanowanie do komputera” na stronie 57](#)

Sterownik PC-FAX (sterownik faksu)

Sterownik PC-FAX to aplikacja, która pozwala na wysłanie dokumentu utworzonego w innej aplikacji jako faksu, bezpośrednio z komputera. Sterownik PC-FAX jest instalowany podczas instalacji narzędzia FAX Utility. Szczegółowe informacje zawiera pomoc aplikacji.

Uwaga:

- Systemy operacyjne Windows Server nie są obsługiwane.*

- Czynności mogą się różnić w zależności od aplikacji, która została użyta do utworzenia dokumentu. Szczegółowe informacje zawiera pomoc aplikacji.*

Informacje o usługach sieciowych i oprogramowaniu

Dostęp w systemie Windows

W menu **Plik** aplikacji wybierz polecenie **Drukuj** lub **Ustawienia drukowania**. Wybierz drukarkę (FAX), a następnie kliknij **Preferencje** lub **Właściwości**.

Dostęp w systemie Mac OS X

W menu **Plik** aplikacji wybierz polecenie **Drukuj**. Wybierz drukarkę (FAX) jako ustawienie w opcji **Drukarka**, a następnie wybierz z rozwijalnego menu wyskakującego opcję **Ustawienia faksu** lub **Ustawienia adresata**.

FAX Utility

FAX Utility to aplikacja, która pozwala na konfigurowanie różnych ustawień wysyłania faksów z poziomu komputera. Można tworzyć i edytować listy kontaktów, które mają być używane przy wysyłaniu faksu, konfigurować zapis odebranych faksów w formacie PDF na komputerze itd. Szczegółowe informacje zawiera pomoc aplikacji.

Uwaga:

- Systemy operacyjne Windows Server nie są obsługiwane.
- Przed zainstalowaniem narzędzia FAX Utility upewnij się, że zainstalowany jest sterownik drukarki.

Uruchamianie programu w systemie Windows


- Windows 8.1/Windows 8

Wpisz nazwę aplikacji w panelu wyszukiwania, po czym wybierz wyświetloną ikonę.

- Windows 7/Windows Vista/Windows XP

Kliknij przycisk Start i wybierz **Wszystkie programy** (lub **Programy**) > **Epson Software** > **FAX Utility**.

Uruchamianie programu w systemie Mac OS X

Wybierz **Preferencje systemowe** z  menu > **Drukarki i skanery** (lub **Drukowanie i skanowanie**, **Drukowanie i faksowanie**), a następnie wybierz drukarkę (FAX). Kliknij **Opcje i materiały** > **Narzędzia** > **Otwórz narzędzie drukarki**.

Epson Easy Photo Print

Epson Easy Photo Print to aplikacja, która umożliwia łatwe drukowanie zdjęć w różnych układach. Pozwala ona na podgląd obrazu zdjęcia oraz dostosowanie obrazów lub pozycji. Zdjęcia można drukować także w ramkach. Szczegółowe informacje zawiera pomoc aplikacji.

Uwaga:

- Systemy operacyjne Windows Server nie są obsługiwane.
- Użycie tej aplikacji wymaga zainstalowania sterownika drukarki.

Uruchamianie w systemie Windows

- Windows 8.1/Windows 8

Wpisz nazwę aplikacji w panelu wyszukiwania, po czym wybierz wyświetloną ikonę.

Informacje o usługach sieciowych i oprogramowaniu

- Windows 7/Windows Vista/Windows XP

Kliknij przycisk Start i wybierz kolejno opcje **Wszystkie programy** lub **Programy** > **Epson Software** > **Epson Easy Photo Print**.

Uruchamianie w systemie Mac OS X

Wybierz opcję **Idź** > **Programy** > **Epson Software** > **Epson Easy Photo Print**.

E-Web Print (wyłącznie w systemie Windows)

E-Web Print to aplikacja, która umożliwia łatwe drukowanie stron internetowych w różnych układach. Szczegółowe informacje zawiera pomoc aplikacji. Dostęp do pomocy dla aplikacji można uzyskać z menu **E-Web Print** na pasku narzędzi aplikacji **E-Web Print**.

Uwaga:

Systemy operacyjne Windows Server nie są obsługiwane.

Uruchamianie programu

Po zainstalowaniu aplikacji E-Web Print będzie ona widoczna w przeglądarce. Kliknij **Print** lub **Clip**.

EPSON Software Updater

EPSON Software Updater to aplikacja, która sprawdza dostępność nowej lub zaktualizowanej wersji oprogramowania w Internecie i instaluje ją. Pozwala także na zaktualizowanie dokumentacji oraz oprogramowania układowego drukarki.

Uwaga:

Systemy operacyjne Windows Server nie są obsługiwane.

Uruchamianie programu w systemie Windows

- Windows 8.1/Windows 8

Wpisz nazwę aplikacji w panelu wyszukiwania, po czym wybierz wyświetloną ikonę.

- Windows 7/Windows Vista/Windows XP

Kliknij przycisk Start i wybierz **Wszystkie programy** (lub **Programy**) > **Epson Software** > **EPSON Software Updater**.

Uruchamianie programu w systemie Mac OS X

Wybierz **Idź** > **Aplikacje** > **Epson Software** > **EPSON Software Updater**.

EpsonNet Config

EpsonNet Config to aplikacja, która umożliwia ustawienie protokołów i adresów sieciowych. Więcej informacji zawiera podręcznik użytkownika oraz pomoc do aplikacji EpsonNet Config.

Informacje o usługach sieciowych i oprogramowaniu

Uruchamianie programu w systemie Windows

- Windows 8.1/Windows 8/Windows Server 2012 R2/Windows Server 2012
Wpisz nazwę aplikacji w panelu wyszukiwania, po czym wybierz wyświetloną ikonę.
- Systemy inne niż Windows 8.1/Windows 8/Windows Server 2012 R2/Windows Server 2012
Kliknij przycisk Start i wybierz **Wszystkie programy** (lub **Programy**) > **EpsonNet** > **EpsonNet Config V4** > **EpsonNet Config**.

Uruchamianie programu w systemie Mac OS X

Wybierz **Idź** > **Aplikacje** > **Epson Software** > **EpsonNet** > **EpsonNet Config V4** > **EpsonNet Config**.

Odinstalowywanie aplikacji

Uwaga:

Zaloguj się do komputera jako administrator. Wpisz hasło administratora, jeśli pojawi się taki monit.

Odinstalowywanie aplikacji — system Windows

1. Naciśnij przycisk , aby wyłączyć drukarkę.
2. Zamknij wszystkie uruchomione aplikacje.
3. Otwórz **Panel sterowania**:
 - Windows 8.1/Windows 8/Windows Server 2012 R2/Windows Server 2012
Wybierz kolejno **Pulpit** > **Ustawienia** > **Panel sterowania**.
 - Systemy inne niż Windows 8.1/Windows 8/Windows Server 2012 R2/Windows Server 2012
Kliknij przycisk Start i wybierz opcję **Panel sterowania**.
4. Wybierz opcję **Odinstaluj program** (albo **Dodaj lub usuń programy**):
 - Windows 8.1/Windows 8/Windows 7/Windows Vista/Windows Server 2012 R2/Windows Server 2012/Windows Server 2008 R2/Windows Server 2008
W menu **Programy** wybierz polecenie **Odinstaluj program**.
 - Windows XP/Windows Server 2003 R2/Windows Server 2003
Kliknij **Dodaj lub usuń programy**.
5. Wybierz aplikację, którą chcesz odinstalować.
6. Odinstaluj aplikacje:
 - Windows 8.1/Windows 8/Windows 7/Windows Vista/Windows Server 2012 R2/Windows Server 2012/Windows Server 2008 R2/Windows Server 2008
Kliknij przycisk **Odinstaluj/Zmień** lub **Odinstaluj**.
 - Windows XP/Windows Server 2003 R2/Windows Server 2003
Kliknij przycisk **Zmień/Usuń** lub **Usuń**.



Uwaga:

Jeżeli wyświetlone zostanie okno **Kontrola konta użytkownika**, kliknij polecenie **Kontynuuj**.

Informacje o usługach sieciowych i oprogramowaniu

- Postępuj zgodnie z instrukcjami wyświetlanymi na ekranie.

Odinstalowywanie aplikacji — system Mac OS X

- Pobierz Uninstaller za pomocą EPSON Software Updater.
Po pobraniu programu Uninstaller nie jest konieczne pobieranie go za każdym razem, gdy ma być odinstalowana jakaś aplikacja.
- Naciśnij przycisk , aby wyłączyć drukarkę.
- Aby odinstalować sterownik drukarki PC-FAX, wybierz **Preferencje systemowe** z  menu > **Drukarki i skanery** (lub **Drukowanie i skanowanie**, **Drukowanie i faksowanie**), a następnie usuń drukarkę z listy aktywnych drukarek.
- Zamknij wszystkie uruchomione aplikacje.
- Wybierz **Idź > Aplikacje > Epson Software > Uninstaller**.
- Wybierz aplikację, które chcesz odinstalować, a następnie kliknij **Odinstaluj**.



Ważne:

Uninstaller usunie wszystkie sterowniki drukarek atramentowych firmy Epson, znajdujące się w komputerze. Jeśli używasz kilku drukarek atramentowych firmy Epson, a chcesz usunąć tylko niektóre sterowniki, musisz usunąć wszystkie i dopiero potem ponownie zainstalować żądany sterownik.

Uwaga:

Jeżeli na liście aplikacji nie możesz znaleźć aplikacji, którą chcesz odinstalować, nie będzie można jej odinstalować za pomocą programu Uninstaller. W takiej sytuacji wybierz **Idź > Aplikacje > Epson Software**, wybierz aplikację, którą chcesz odinstalować i przeciągnij ją na ikonę kosza.

Powiązane informacje

- ➔ „EPSON Software Updater” na stronie 101

Instalowanie aplikacji

Podłącz komputer do sieci i zainstaluj najnowsze wersje aplikacji ze strony internetowej.

Uwaga:

- Należy zalogować się do komputera jako administrator. Po pojawieniu się monitu należy wpisać hasło administratora.
- Jeśli aplikacja jest ponownie instalowana, należy ją najpierw odinstalować.

- Zamknij wszystkie uruchomione aplikacje.
- Przed instalacją sterownika drukarki lub aplikacji EPSON Scan odłącz tymczasowo drukarkę od komputera.

Uwaga:

Nie należy podłączać drukarki do komputera, dopóki nie pojawi się wyraźna instrukcja, by to zrobić.

- Zainstaluj aplikacje, wykonując instrukcje opisane w witrynie internetowej poniżej.

<http://epson.sn>

Informacje o usługach sieciowych i oprogramowaniu

Uwaga:

W przypadku użytkowania komputera z systemem Windows i braku możliwości pobrania aplikacji ze strony internetowej, należy je zainstalować z płyty z oprogramowaniem, dostarczonej z drukarką.

Powiązane informacje

➔ „Odinstalowywanie aplikacji” na stronie 102

Aktualizacja aplikacji i oprogramowania układowego

Aktualizacja aplikacji i oprogramowania układowego może pomóc rozwiązać pewne problemy, dodać nowe funkcje lub udoskonalić istniejące. Upewnij się, że masz zainstalowane najnowsze wersje aplikacji i oprogramowania układowego.

1. Sprawdź, czy drukarka i komputer są połączone, a komputer podłączony do Internetu.
2. Uruchom program EPSON Software Updater, po czym zaktualizuj aplikacje i oprogramowanie układowe.



Ważne:

Podczas aktualizacji nie wyłączaj komputera ani drukarki.

Uwaga:

Jeżeli na liście aplikacji nie możesz znaleźć aplikacji, którą chcesz zaktualizować, nie będzie można jej zaktualizować za pomocą programu EPSON Software Updater. Sprawdź dostępność najnowszych wersji aplikacji w lokalnej witrynie internetowej firmy Epson.

<http://www.epson.com>

Powiązane informacje


➔ „EPSON Software Updater” na stronie 101

Rozwiązywanie problemów

Sprawdzanie stanu drukarki

Sprawdzanie komunikatów na ekranie LCD

Jeżeli komunikat o błędzie pojawia się na wyświetlaczu LCD, postępuj zgodnie z instrukcjami na ekranie lub rozwiązaniami podanymi poniżej, aby rozwiązać ten problem.

Komunikaty o błędach	Rozwiązania
Błąd drukarki 0xXX Wyłącz i włącz ponownie zasilanie. Sprawdź szczegóły w dokumentacji.	Wyjmij papier i materiały ochronne z drukarki. Jeśli komunikat błędu jest nadal wyświetlany po wyłączeniu i ponownym włączeniu zasilania, skontaktuj się z pomocą techniczną Epson.
Okres użytkowania poduszeczki do tuszu w drukarce dobiega końca. Skontaktuj się z działem pomocy Epson.	W celu wymiany poduszki na tusz należy skontaktować się z firmą Epson lub z autoryzowanym punktem serwisowym firmy Epson*. Ta część nie jest przeznaczona do wymiany przez użytkownika. Komunikat będzie wyświetlany do momentu wymiany poduszki na tusz. Naciśnij przycisk  , aby wznowić drukowanie.
Upłynął okres użytkowania poduszeczki do tuszu w drukarce. Skontaktuj się z działem pomocy Epson.	W celu wymiany poduszki na tusz należy skontaktować się z firmą Epson lub z autoryzowanym punktem serwisowym firmy Epson*. Ta część nie jest przeznaczona do wymiany przez użytkownika.
Błąd komunikacji. Sprawdź, czy komputer jest podłączony.	Połącz komputer z drukarką. W przypadku połączenia sieciowego patrz <i>Przewodnik pracy w sieci</i> . Jeśli komunikat o błędzie jest nadal wyświetlany, upewnij się, że na komputerze zainstalowano aplikacje EPSON Scan i Epson Event Manager.
Nieprawidłowy adres IP i maska podsieci. Wprowadź je prawidłowo. Sprawdź dokumentację.	Patrz <i>Przewodnik pracy w sieci</i> .
Brak tonu wybierania.	Ten problem można rozwiązać, wybierając kolejno opcje Ustawienia > Ustaw. faksu > Ustaw. podstawowe > Typ linii , a następnie wybierając opcję PBX . Jeśli używany system telefoniczny wymaga podania kodu dostępu do zewnętrznej linii, skonfiguruj go po wybraniu opcji PBX . Podczas wpisywania zewnętrznego numeru faksu zamiast kodu można użyć znaku krzyżyka (#). Zapewni to większe bezpieczeństwo połączenia. Jeśli komunikat o błędzie jest nadal wyświetlany, wyłącz opcje Wykr. sygn. wybier. . Jednak wyłączenie tej funkcji może spowodować pominięcie pierwszej cyfry numeru faksu i wysłanie dokumentu na niewłaściwy numer.

Rozwiązywanie problemów

Komunikaty o błędach	Rozwiązania
Recovery Mode	<p>Drukarka uruchomiła się w trybie przywracania, ponieważ nie powiodła się aktualizacja oprogramowania układowego. Wykonaj opisane poniżej czynności, aby spróbować ponownie zaktualizować oprogramowanie układowe.</p> <ol style="list-style-type: none"> 1. Połącz komputer z drukarką przewodem USB. (w trybie przywracania nie można zaktualizować oprogramowania układowego za pośrednictwem połączenia sieciowego). 2. Dalsze instrukcje można znaleźć w lokalnej witrynie internetowej firmy Epson.

* Czasami podczas drukowania w poduszce może się zbierać niewielka ilość dodatkowego tuszu. Aby uniknąć wycieku tuszu z poduszki, drukarkę zaprojektowano w taki sposób, aby drukowanie było przerywane, gdy poduszka jest nasycona tuszem. Konieczność wymiany i jej częstota zależy od liczby drukowanych stron, rodzaju drukowanych materiałów i liczby cykli czyszczenia przeprowadzanych przez drukarkę. Konieczność wymiany poduszki na tusz nie oznacza, że drukarka nie działa zgodnie ze specyfikacjami. W drukarce pojawi się komunikat o konieczności wymiany poduszki na tusz. Czynność tę może wykonać tylko autoryzowany dostawca usług firmy Epson. Gwarancja firmy Epson nie obejmuje kosztów wymiany.

Powiązane informacje

- ➔ [„Kontakt z działem pomocy technicznej firmy Epson” na stronie 142](#)
- ➔ [„Instalowanie aplikacji” na stronie 103](#)
- ➔ [„Aktualizacja aplikacji i oprogramowania układowego” na stronie 104](#)

Sprawdzanie stanu drukarki — system Windows

1. Wyświetl okno dialogowe sterownika drukarki.
2. Kliknij opcję **EPSON Status Monitor 3** na karcie **Konserwacja**.


Uwaga:

- Stan drukarki można także sprawdzić, klikając dwukrotnie ikonę drukarki na pasku zadań. Jeśli ikona drukarki nie została dodana do paska zadań, należy kliknąć opcję **Preferencje monitorowania** na karcie **Konserwacja**, a następnie wybrać opcję **Zarejestruj ikonę skrótów na pasku zadań**.
- Jeżeli program **EPSON Status Monitor 3** jest wyłączony, należy kliknąć **Ustawienia zaawansowane** na karcie **Konserwacja**, a następnie wybrać opcję **Włącz program EPSON Status Monitor 3**.

Powiązane informacje

- ➔ [„Sterownik drukarki systemu Windows” na stronie 96](#)

Sprawdzanie stanu drukarki — system Mac OS X

1. Wybierz opcję **Preferencje systemowe** z menu  > **Drukarki i skanery** (lub **Drukowanie i skanowanie, Drukarka i faks**), a następnie wybierz drukarkę.
2. Kliknij opcję **Opcje i materiały** > **Narzędzia** > **Otwórz narzędzie drukarki**.
3. Kliknij przycisk **EPSON Status Monitor**.

Wymywanie zaciętego papieru

Sprawdź błąd widoczny na panelu sterowania i wykonaj wyświetlane tam instrukcje, aby usunąć zacięty papier razem ze wszystkimi oddartymi kawałkami. Następnie skasuj błąd.

**Ważne:**

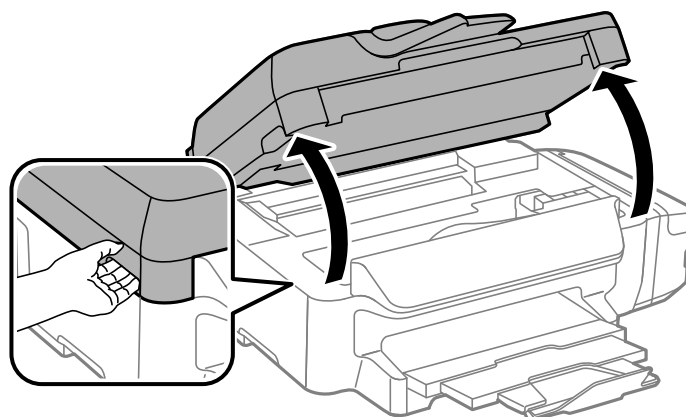
Zacięty papier należy wyjmować ostrożnie. Energiczne wyjmowanie papieru może doprowadzić do uszkodzenia drukarki.

Wymywanie zaciętego papieru z wnętrza drukarki

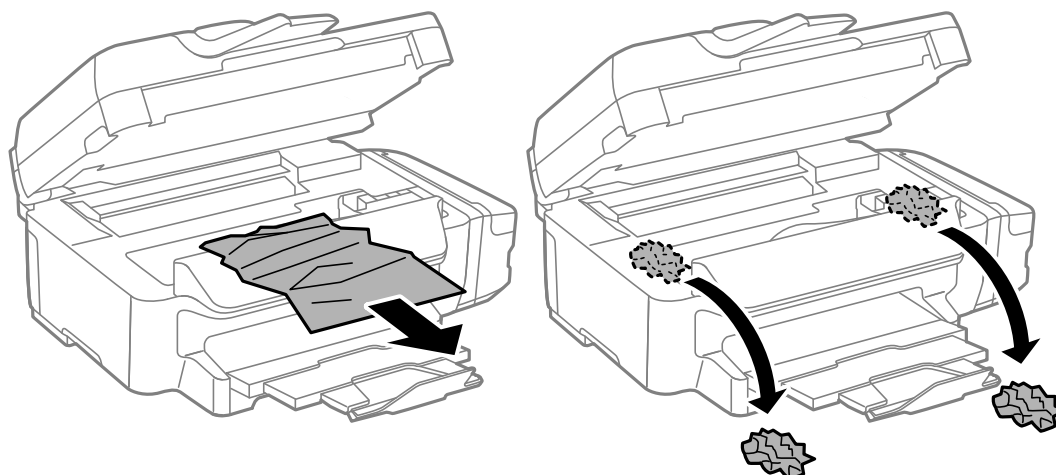
**Przeostroga:**

- ❑ *Należy uważać, aby nie przyciąć dłoni ani palców podczas zamykania lub otwierania modułu skanera. W przeciwnym wypadku może dojść do zranienia.*
- ❑ *Po włożeniu ręki do wnętrza drukarki nie wolno dotykać przycisków na panelu sterowania. Jeśli drukarka rozpocznie działanie, może to spowodować obrażenia. Aby uniknąć obrażeń, należy zachować ostrożność i nie dotykać żadnej z wystających części.*

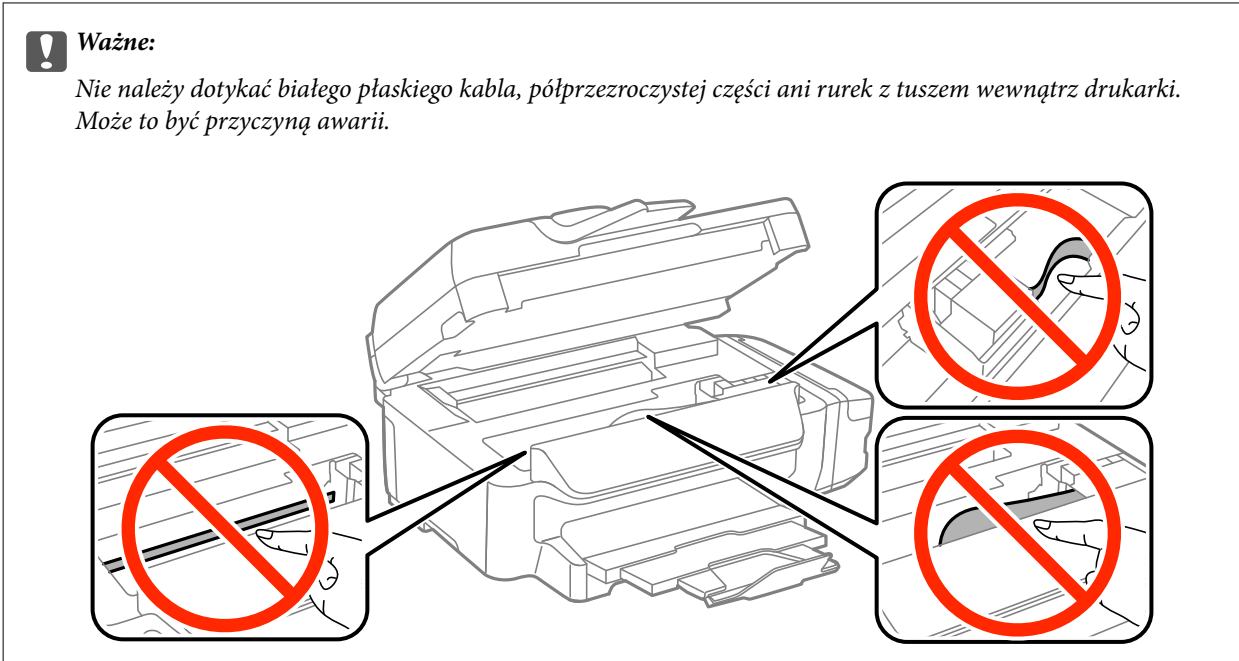
1. Otwórz moduł skanera z zamkniętą pokrywą dokumentów.



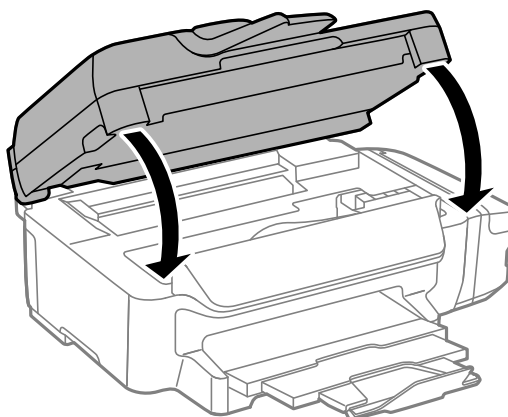
2. Wyjmij zacięty papier.



Rozwiązywanie problemów



3. Zamknij moduł skanera.

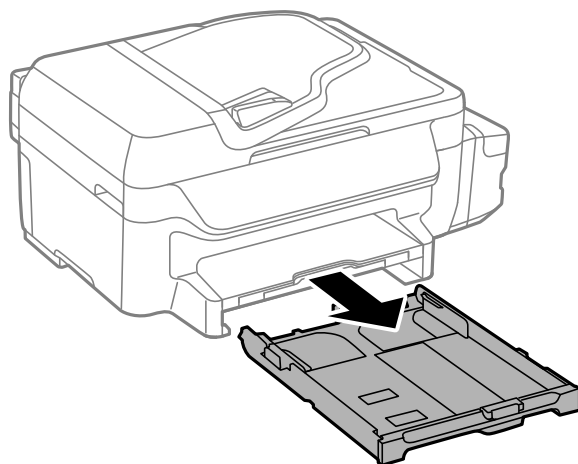


Wymywanie zaciętego papieru z Kasetą na papier

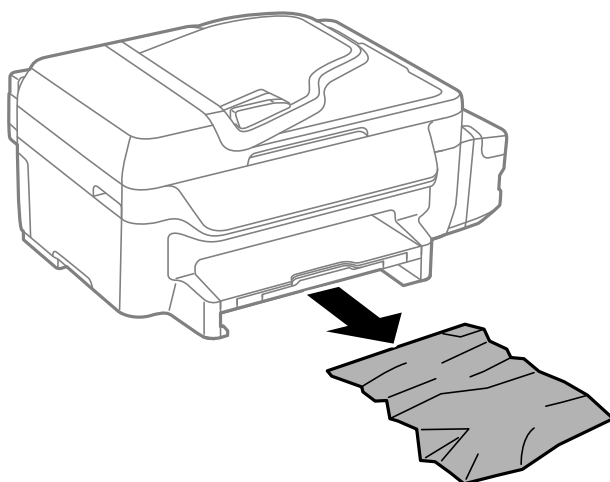
1. Zamknij tacę wyjściową.

Rozwiązywanie problemów

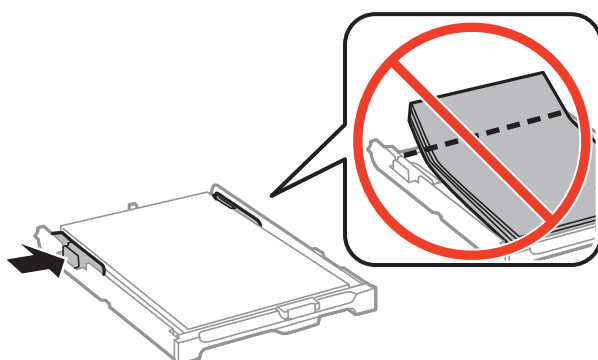
2. Wyciągnij kasetę na papier.



3. Wyjmij zablokowany papier.



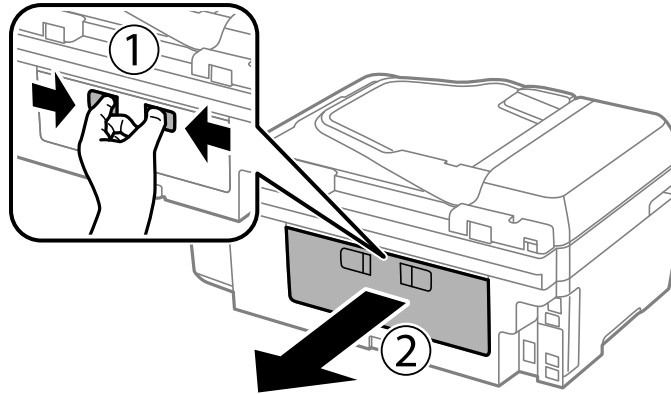
4. Dopasuj krawędzie papieru, a następnie przesunij prowadnice krawędzi w kierunku brzegów papieru.



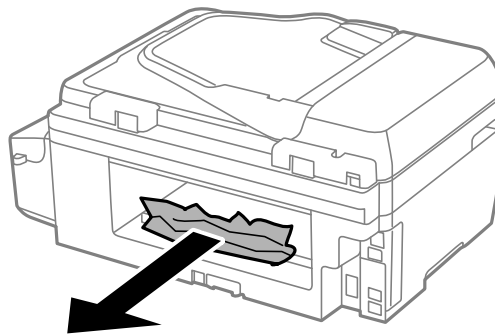
5. Włóż kasetę na papier do drukarki.

Wyjmowanie zablokowanego papieru z Tylną pokrywą

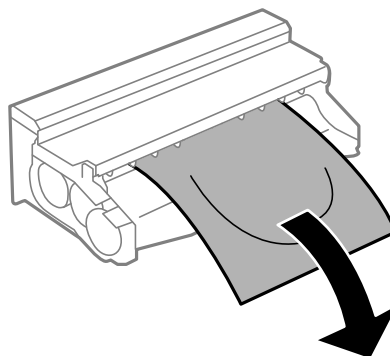
1. Zdejmij tylną pokrywę.



2. Wyjmij zablokowany papier.

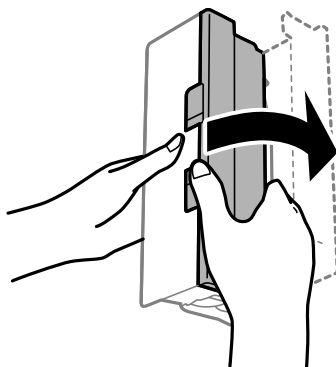


3. Wyjmij zablokowany papier z tylnej pokrywy.

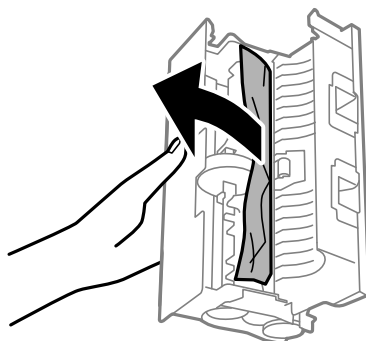


Rozwiązywanie problemów

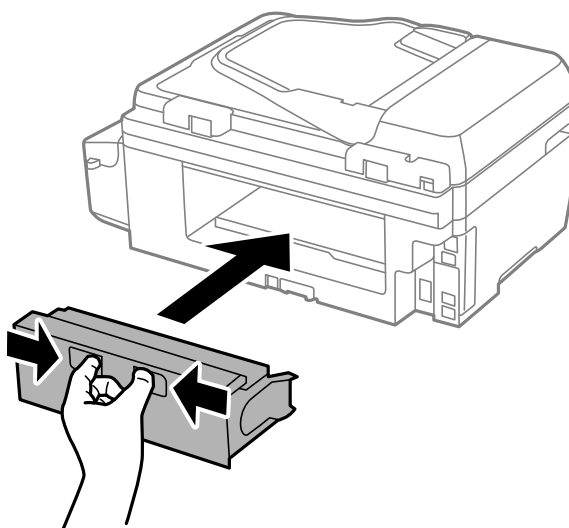
- Otwórz pokrywę tylną pokrywa.



- Wyjmij zablokowany papier.



- Zamknij pokrywę tylną pokrywa, a następnie włóż tylną pokrywę do drukarki.



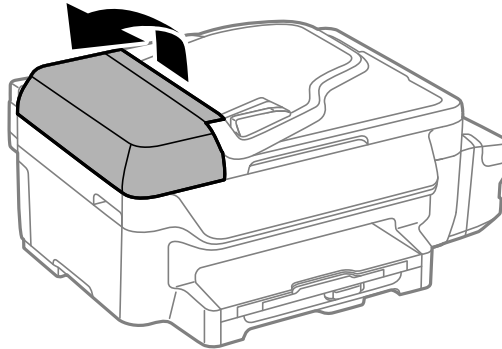
Usuwanie zablokowanego papieru z ADF

 **Przeostoga:**

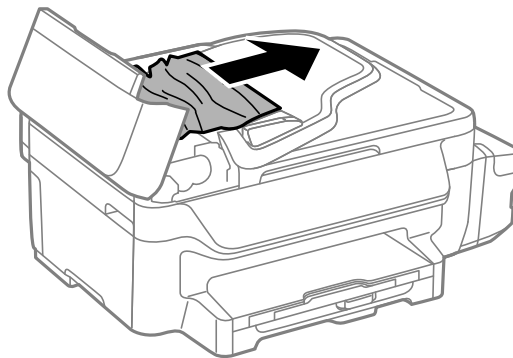
Należy uważać, aby nie przyciąć palców podczas zamykania pokrywy dokumentów. W przeciwnym wypadku może dojść do zranienia.

Rozwiązywanie problemów

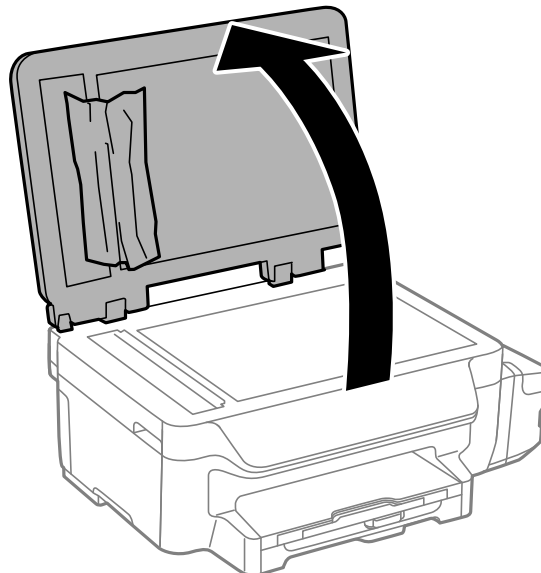
1. Otwórz pokrywę ADF.



2. Wyjmij zablokowany papier.

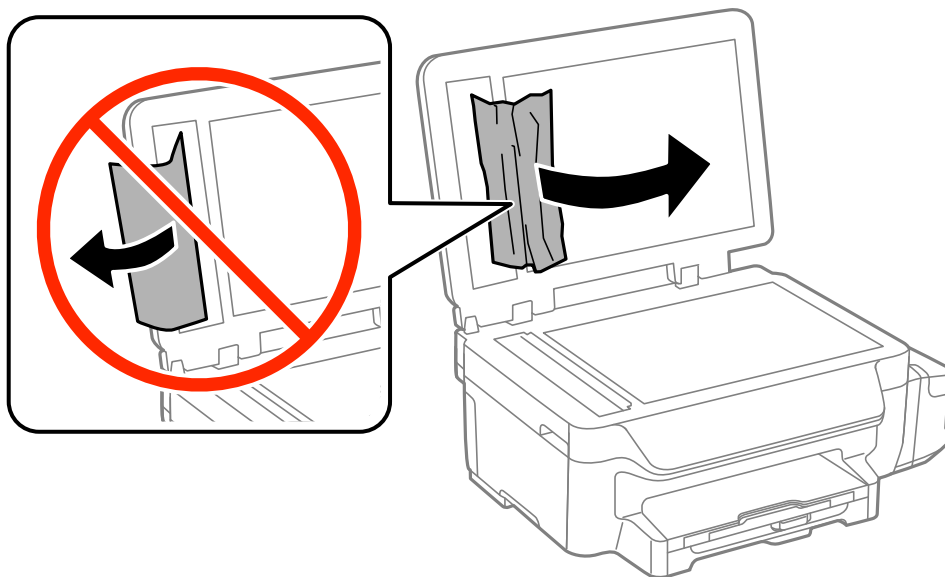


3. Otwórz pokrywę dokumentów.



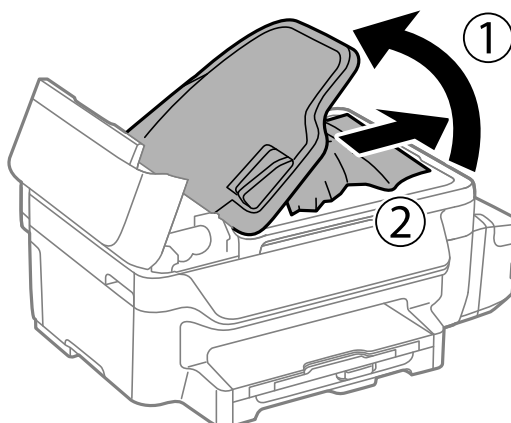
Rozwiązywanie problemów

4. Wyjmij zablokowany papier.



5. Zamknij pokrywę dokumentów.

6. Podnieś tacę wejściową ADF, a następnie usuń zablokowany papier.



7. Zamknij pokrywę ADF.

Papier nie jest podawany poprawnie

Sprawdź poniższe punkty, a następnie podejmij odpowiednie działania w celu rozwiązania problemu.

- Ustaw drukarkę na płaskiej powierzchni i używaj ją przy zalecanych warunkach środowiskowych.
- Używaj papieru obsługiwanego przez tę drukarkę.
- Stosuj się do środków ostrożności dotyczących postępowania z papierem.
- Upewnij się, że ustawienia rozmiaru i typu papieru odpowiadają faktycznemu rozmiarowi i typowi papieru, załadowanego do drukarki.

Rozwiązywanie problemów

Powiązane informacje

- ➔ „Dane techniczne dotyczące środowiska pracy” na stronie 136
- ➔ „Dostępne papiery i pojemności” na stronie 27
- ➔ „Środki ostrożności dotyczące postępowania z papierem” na stronie 26

Blokada papieru

Włóż papier w odpowiednim kierunku, a następnie przesun prowadnice krawędzi w kierunku brzegów papieru.

Powiązane informacje

- ➔ „Ładowanie papieru do Kaset na papier” na stronie 28

Papier jest podawany krzywo

Włóż papier w odpowiednim kierunku, a następnie przesun prowadnice krawędzi w kierunku brzegów papieru.

Powiązane informacje

- ➔ „Ładowanie papieru do Kaset na papier” na stronie 28

Brak podawania papieru

Nie wolno przekraczać maksymalnej liczby arkuszy przewidzianej dla danego rodzaju papieru. Wysokość ryzy zwykłego papieru nie powinna przekraczać linii wskazywanej przez symbol trójkąta umieszczony na prowadnicy krawędzi.

Powiązane informacje

- ➔ „Dostępne papiery i pojemności” na stronie 27

Kilka arkuszy papieru jest podawanych jednocześnie.

Kiedy w trakcie ręcznego drukowania dwustronnego podawanych jest kilka arkuszy jednocześnie, przed ponownym załadowaniem papieru usuń cały papier załadowany do drukarki.

Oryginały nie są podawane w automatycznym podajniku dokumentów


- Używaj oryginałów obsługiwanych przez automatyczny podajnik dokumentów.
- Włóż oryginały w odpowiednim kierunku, a następnie dosun prowadnice krawędzi podajnika ADF do brzegów oryginałów.
- Wyczyść wnętrze automatycznego podajnika dokumentów.
- Podczas ładowania oryginałów nie należy przekraczać linii oznaczonej symbolem trójkąta, na prowadnicy krawędzi.
- Sprawdź, czy na panelu sterowania widoczna jest ikona podajnika ADF. Jeśli jej nie widać, załaduj oryginały jeszcze raz.

Powiązane informacje



- ➔ „Dostępne oryginały w przypadku podajnika ADF” na stronie 32
- ➔ „Umieszczanie oryginałów w podajniku ADF” na stronie 32
- ➔ „Czyszczenie automatycznego podajnika dokumentów (ADF)” na stronie 91

Problemy z zasilaniem i panelem sterowania

Zasilanie się nie włącza

- Przytrzymaj przycisk  trochę dłużej.
- Upewnij się, że przewód zasilania jest prawidłowo podłączony.

Zasilanie się nie wyłącza

Przytrzymaj przycisk  trochę dłużej. Jeżeli nadal nie można wyłączyć drukarki, należy odłączyć kabel zasilający. Aby zapobiec wysychaniu głowicy drukującej, ponownie włącz drukarkę i wyłącz ją naciskając przycisk .

Wyświetlacz LCD ciemnieje

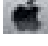
Drukarka znajduje się w trybie uśpienia. Naciśnij dowolny przycisk na panelu sterowania, aby wyświetlacz LCD powrócił do poprzedniego stanu.

Drukarka nie drukuje

Jeśli drukarka nie działa lub nic nie drukuje, wykonaj w razie potrzeby poniższe czynności.

- Podłącz pewnie przewód USB do drukarki i komputera.
- Jeśli korzystasz z magistrali USB, spróbuj bezpośrednio podłączyć drukarkę do komputera.
- Jeśli drukarka jest użytkowana w sieci, upewnij się, że nawiązane jest połączenie sieciowe. Stan można sprawdzić, obserwując wskaźniki na panelu sterowania lub drukując arkusz stanu sieci. Jeśli drukarka nie jest podłączona do sieci, należy zapoznać się z dokumentem *Przewodnik pracy w sieci*.
- Jeśli drukowany jest obraz, którego dane zajmują dużo miejsca, w komputerze może zabraknąć pamięci. Wydrukuj obraz w niższej rozdzielczości lub w mniejszym rozmiarze.

Rozwiązywanie problemów

- System Windows: kliknij opcję **Kolejka wydruku** na karcie **Konserwacja** sterownika drukarki, a następnie wykonaj poniższe czynności.
 - Upewnij się, że nie ma żadnych wstrzymanych zadań drukowania.
Anuluj drukowanie, jeśli to konieczne.
 - Sprawdź, czy drukarka nie jest offline albo nie oczekuje na zadanie drukowania.
Jeżeli drukarka jest offline lub oczekuje na zadanie drukowania, wyczyść ustawienie offline lub oczekującego zadania w menu **Drukarka**.
 - Sprawdź, czy drukarka jest ustawiona jako domyślna w menu **Drukarka** (przy elemencie menu powinno być widoczne zaznaczenie).
Jeżeli drukarka nie jest ustawiona jako drukarka domyślna, zmień to.
- System Mac OS X: upewnij się, że drukarka nie jest w stanie **Wstrzymania**.
Wybierz opcję **Preferencje systemowe** z menu  > **Drukarki i skanery** (lub **Drukarka i skaner**, **Drukarka i faks**), a następnie kliknij dwukrotnie drukarkę. Jeśli praca drukarki jest wstrzymana, kliknij polecenie **Wznów** (lub **Wznów pracę drukarki**).
- Wykonaj test dysz, a następnie wyczyść głowicę drukującą, jeśli którakolwiek z dysz głowicy drukującej jest zatkana.
- Jeśli drukarka jest używana za pośrednictwem usługi AirPrint, włącz ustawienie AirPrint w aplikacji Web Config. Gdy to ustawienie jest wyłączone, nie można korzystać z usługi AirPrint.

Powiązane informacje

- ➔ [„Anulowanie drukowania” na stronie 55](#)
- ➔ [„Sprawdzanie i czyszczenie głowicy drukującej” na stronie 86](#)
- ➔ [„Web Config” na stronie 94](#)

Problemy z wydrukiem

Słaba jakość wydruku

Jeśli jakość wydruku jest niska z powodu rozmycia, widocznych pasów, brakujących kolorów, wyblakłych kolorów, nieprawidłowego wyrównania czy mozaikowych wzorów na wydrukach, należy sprawdzić następujące elementy.

- Upewnij się, że początkowe napełnianie tuszem zostało zakończone.
- Sprawdź pojemnik z tuszem. Jeśli pojemnik jest pusty, natychmiast uzupełnij w nim tusz i wyczyść głowicę drukującą.
- Jeśli drukarka nie była używana przez dłuższy czas, należy użyć narzędzia Zaawansowane wypłukiwanie tuszu sterownika drukarki.
- Używaj papieru obsługiwane przez tę drukarkę.
- Wybierz odpowiednie ustawienie typu papieru dla typu papieru załadowanego w drukarce.
- Nie drukuj na wilgotnym, uszkodzonym lub zbyt starym papierze.
- Jeśli papier jest zawinięty lub koperta jest napełniona powietrzem, spłaszcz je.
- Wykonaj test dysz, a następnie wyczyść głowicę drukującą, jeśli którakolwiek z dysz głowicy drukującej jest zatkana.
- Wyrównaj głowicę drukującą.

Rozwiązywanie problemów

- Drukuj przy użyciu ustawienia wyższej jakości.
- Jeśli wybrano **Standardowy-Jaskrawy** jako ustawienie jakości w sterowniku drukarki w systemie Windows, zmień je na **Standardowy**. Jeśli wybrano **Normalny-Jaskrawy** jako ustawienie jakości w sterowniku drukarki w systemie Mac OS X, zmień je na **Normalny**.
- Nie układaj papieru w stos od razu po drukowaniu.
- Całkowicie wysusz wydruki, zanim je schowasz lub zaprezentujesz. Podczas suszenia wydruków unikaj bezpośredniego światła słonecznego, nie używaj suszarki ani nie dotykaj zadrukowanej strony papieru.
- Do drukowania obrazów i zdjęć firma Epson zaleca użycie oryginalnego papieru Epson, a nie zwykłego papieru. Drukuj na stronie oryginalnego papieru Epson przeznaczonej do druku.
- Należy używać oryginalnych butelek z tuszem firmy Epson. Funkcja dostosowywania kolorów dostępna w tym produkcie została zaprojektowana pod kątem użycia oryginalnych butelek z tuszem firmy Epson. Użycie nieoryginalnych butelek z tuszem może spowodować pogorszenie jakości wydruków.
- Należy używać butelek z tuszem o poprawnym kodzie części dla tej drukarki.
- Firma Epson zaleca zużycie butelek z tuszem przed upływem terminu wydrukowanego na opakowaniu.
- Podczas drukowania obrazów lub zdjęć, używaj danych o wysokiej rozdzielczości. Rozdzielczość obrazów na stronach internetowych jest często niska, mimo że wyglądają wystarczająco dobrze na wyświetlaczu, dlatego jakość wydruku może się obniżyć.

Powiązane informacje

- ➔ „Uzupełnianie tuszu w pojemnikach” na stronie 82
- ➔ „Wymiana tuszu w rurkach z tuszem” na stronie 88
- ➔ „Dostępne papiery i pojemności” na stronie 27
- ➔ „Lista rodzajów papieru” na stronie 28
- ➔ „Środki ostrożności dotyczące postępowania z papierem” na stronie 26
- ➔ „Sprawdzanie i czyszczenie głowicy drukującej” na stronie 86
- ➔ „Wyrównywanie głowicy drukującej” na stronie 88


Jakość wydruku nie ulega poprawie, nawet po wyrównaniu głowicy drukującej

Podczas drukowania dwukierunkowego (lub o dużej szybkości) głowica drukująca drukuje, poruszając się w obu kierunkach, w związku z czym linie pionowe mogą nie być wyrównane. Jeżeli jakość wydruku nie poprawia się, wyłącz ustawienie drukowania dwukierunkowego (lub o dużej szybkości). Wyłączenie tego ustawienia może spowolnić drukowanie.

- Windows

Usuń zaznaczenie opcji **Duża szybkość** w zakładce **Więcej opcji** sterownika drukarki.

- Mac OS X

Wybierz opcję **Preferencje systemowe** z menu  > **Drukarki i skanery** (lub **Drukowanie i skanowanie, Drukarka i faks**), a następnie wybierz drukarkę. Kliknij opcję **Opcje i materiały** > **Opcje** (lub **Sterownik**). Wybierz ustawienie **Wyłączone** opcji **Drukowanie z dużą szybkością**.

Obrazy lub zdjęcia są drukowane w nieoczekiwanych kolorach

Wyreguluj kolory, a następnie wydrukuj ponownie. Funkcja automatycznej korekcji kolorów wykorzystuje standardowy tryb korekcji funkcji **PhotoEnhance**. Spróbuj zastosować inny tryb korekcji w funkcji **PhotoEnhance**, wybierając ustawienie inne niż **Automatyczna korekcja** dla opcji **Korekta sceny**. Jeśli problem nie ustępuje, użyj funkcji korekcji innej niż **PhotoEnhance**.

Powiązane informacje

➔ „Dostosowanie kolorów wydruku” na stronie 51

Prążki pojawiają się w odstępach około 3.3 cm

Wyrównaj głowicę drukującą.

Powiązane informacje

➔ „Wyrównywanie głowicy drukującej” na stronie 88

Jakość kopii jest niska

Jeśli na skopiowanym obrazie pojawiają się nierówne kolory, rozmazania, kropki lub linie proste, wykonaj w razie potrzeby poniższe czynności.

- Oczyszczyć ścieżkę papieru.
- Czyszczenie szyby skanera.
- Czyszczenie automatycznego podajnika dokumentów (ADF)
- Podczas umieszczania oryginałów na szyba skanera nie dociskaj zbyt mocno oryginału ani pokrywy dokumentów. Zbyt mocne dociśnięcie oryginału lub pokrywy dokumentów może spowodować pojawienie się nierównych kolorów, rozmazań lub kropek.
- Jeżeli na kopii pojawi się mora (wzór przypominający pomarszczenie lub siatkę), zmień ustawienie zmniejszania i powiększania lub umieść oryginał pod nieco innym kątem.
- Gdy na papierze pojawią się rozmazania, zmniejsz ustawienie gęstości kopiowania.

Powiązane informacje

- ➔ „Czyszczenie ścieżki papieru z tuszu” na stronie 90
- ➔ „Czyszczenie Szyby skanera” na stronie 92
- ➔ „Czyszczenie automatycznego podajnika dokumentów (ADF)” na stronie 91
- ➔ „Słaba jakość wydruku” na stronie 116
- ➔ „Tryb Kopiuuj” na stronie 17

Na skopiowanym obrazie widoczny jest obraz drugiej strony oryginału

- Jeżeli oryginał jest cienki, należy go umieścić na szyba skanera, a następnie umieścić na nim kartkę czarnego papieru.
- Zmniejsz gęstość kopiowania na panelu sterowania.

Rozwiązywanie problemów

Powiązane informacje

- ➔ „Tryb **Kopiuj**” na stronie 17

Pozycja, rozmiar lub marginesy wydruku są nieprawidłowe

- Włóż papier w odpowiednim kierunku, a następnie dosuń prowadnicę krawędzi do brzegów papieru.
- Podczas umieszczenia oryginałów na szyba skanera wyrównaj róg oryginału z rogiem oznaczonym symbolem na obudowie szyby skanera. Jeśli krawędzie kopii są przycinane, odsuń oryginał nieznacznie od narożnika.
- Wyczyść szyba skanera i pokrywę dokumentów. Jeżeli na szybie są plamy lub kurz, obszar kopiowania może objąć te zabrudzenia, co spowoduje niewłaściwą pozycję drukowania lub pomniejszenie obrazu.
- Na panelu sterowania wybierz odpowiednie ustawienie formatu oryginału.
- Na panelu sterowania lub w sterowniku drukarki wybierz odpowiedni format papieru.
- Dostosuj ustawienie marginesu w aplikacji, tak aby mieściło się w obszarze przeznaczonym do drukowania.

Powiązane informacje

- ➔ „Ładowanie papieru do Kasety na papier” na stronie 28
- ➔ „Umieszczanie oryginałów” na stronie 32
- ➔ „Czyszczenie Szyby skanera” na stronie 92
- ➔ „Obszar drukowania” na stronie 132

Papier jest poplamiony lub porysowany

Jeśli podczas drukowania papier jest poplamiony lub przetarty, wykonaj w razie potrzeby poniższe czynności.

- Oczyszczyć ścieżkę papieru.
- Wyczyść szyba skanera i pokrywę dokumentów.
- Załaduj papier w odpowiednim kierunku.
- Wykonując ręczne drukowanie dwustronne, przed ponownym załadowaniem papieru upewnij się, że tusz całkowicie wysechł.
- Podczas drukowania danych o dużej gęstości, takich jak obrazy lub wykresy, z użyciem automatycznego drukowania dwustronnego, należy obniżyć gęstość druku i wydłużyć czas schnięcia.
- Jeśli papier jest zabrudzony podczas kopiowania, zmniejsz ustawienie gęstości kopiowania w panelu sterowania.

Powiązane informacje

- ➔ „Czyszczenie ścieżki papieru z tuszu” na stronie 90
- ➔ „Czyszczenie Szyby skanera” na stronie 92
- ➔ „Ładowanie papieru do Kasety na papier” na stronie 28
- ➔ „Drukowanie na obu stronach papieru” na stronie 38
- ➔ „Tryb **Kopiuj**” na stronie 17
- ➔ „Słaba jakość wydruku” na stronie 116

Wydrukowane znaki są nieprawidłowe lub zniekształcone

- Podłącz pewnie przewód USB do drukarki i komputera.
- Anuluj wszelkie wstrzymane zadania drukowania.
- Podczas drukowania nie włączaj ręcznie trybu **Hibernacji** ani **Uśpienia** w komputerze. Strony ze zniekształconym tekstem mogą być wydrukowane po ponownym uruchomieniu komputera.

Powiązane informacje

➔ [„Anulowanie drukowania” na stronie 55](#)

Drukowany obraz jest odwrócony

Wyczyść ustawienia obrazu lustrzanego w sterowniku drukarki lub w aplikacji.

- Windows
Usuń zaznaczenie opcji **Obraz lustrzany** na karcie **Więcej opcji** sterownika drukarki.
- Mac OS X
Usuń zaznaczenie opcji **Obraz lustrzany** w menu **Ustawienia druku** okna dialogowego drukowania.

Nie można usunąć problemu z wydrukiem

Jeżeli żadne rozwiązania nie pomogły zlikwidować problemu, spróbuj odinstalować i ponownie zainstalować sterownik drukarki.


Powiązane informacje

➔ [„Odinstalowywanie aplikacji” na stronie 102](#)

➔ [„Instalowanie aplikacji” na stronie 103](#)

Inne problemy z drukowaniem

Zbyt wolne drukowanie


- Zamknij wszystkie niepotrzebne aplikacje.
- Obniż ustawienie jakości. Drukowanie w wysokiej jakości zmniejsza szybkość drukowania.
- Włącz ustawienie drukowania dwukierunkowego (lub o dużej szybkości). Kiedy to ustawienie jest włączone, głowica drukująca drukuje, poruszając się w obu kierunkach, w związku z czym zwiększa się szybkość drukowania.
 - Windows
Wybierz ustawienie **Duża szybkość** na karcie **Więcej opcji** sterownika drukarki.
 - Mac OS X
Wybierz opcję **Preferencje systemowe** z menu  > **Drukarki i skanery** (lub **Drukarka i skaner, Drukarka i faks**), a następnie wybierz drukarkę. Kliknij opcję **Opcje i materiały** > **Opcje** (lub **Sterownik**). Wybierz ustawienie **Włączone** opcji **Drukowanie z dużą szybkością**.

Rozwiązywanie problemów

 Wyłącz **Tryb cichy**. Windows

Wybierz **Wyłączone** jako ustawienie opcji **Tryb cichy** na karcie **Główne** sterownika drukarki.

 Mac OS X

Wybierz opcję **Preferencje systemowe** z menu  > **Drukarki i skanery** (lub **Drukarka i skaner, Drukarka i faks**), a następnie wybierz drukarkę. Kliknij opcję **Opcje i materiały** > **Opcje** (lub **Sterownik**). Wybierz ustawienie **Wyłączone** opcji **Tryb cichy**.

Szybkość drukowania drastycznie spada podczas drukowania bez przerwy

Szybkość drukowania spada, aby zapobiec przegrzaniu i uszkodzeniu mechanizmu drukarki. Można jednak kontynuować drukowanie. Aby drukarka wróciła do normalnej szybkości drukowania, należy pozostawić urządzenie bezczynne przez co najmniej 30 minut. Szybkość drukowania nie wraca do normalnej wartości, jeśli zasilanie będzie wyłączone.

Nie można rozpocząć skanowania

- Jeżeli skanujesz z użyciem automatycznego podajnika dokumentów, sprawdź, czy jego pokrywa i pokrywa dokumentów są zamknięte.
- Podłącz drukarkę do komputera za pomocą przewodu USB.
- Jeśli korzystasz z magistrali USB, spróbuj bezpośrednio podłączyć drukarkę do komputera.
- Jeśli nie udaje się skanować przez sieć, patrz *Przewodnik pracy w sieci*.
- Przy skanowaniu z wysoką rozdzielczością przez sieć może wystąpić błąd komunikacji. Zmniejsz rozdzielczość.
- Jeżeli w momencie uruchomienia EPSON Scan pojawia się lista skanerów, wybierz odpowiednią drukarkę (skaner).
- Jeżeli korzystasz z jakichkolwiek aplikacji zgodnych ze standardem TWAIN, wybierz używaną drukarkę (skaner).

Rozwiązywanie problemów

- ❑ W systemie Windows sprawdź, czy drukarka (skaner) jest widoczna na liście **Skanery i aparaty**. Drukarka (skaner) powinna być wyświetlana jako „EPSON XXXXX (nazwa drukarki)”. Jeżeli drukarka (skaner) nie jest widoczna, odinstaluj i zainstaluj ponownie EPSON Scan. Wykonaj następujące czynności, aby uzyskać dostęp do opcji **Skanery i aparaty**.
 - ❑ Windows 8.1/Windows 8/Windows Server 2012 R2/Windows Server 2012
Wybierz **Pulpit > Ustawienia > Panel sterowania**, wpisz w polu wyszukiwania „Skanery i aparaty fotograficzne”, kliknij polecenie **Pokaż skanery i aparaty fotograficzne**, a następnie sprawdź, czy drukarka jest widoczna.
 - ❑ Windows 7/Windows Server 2008 R2
Kliknij przycisk Start i wybierz **Panel sterowania**, wpisz w polu wyszukiwania „Skanery i aparaty”, kliknij polecenie **Wyświetl skanery i aparaty fotograficzne**, a następnie sprawdź, czy drukarka jest widoczna.
 - ❑ Windows Vista/Windows Server 2008
Kliknij przycisk Start, wybierz **Panel sterowania > Sprzęt i dźwięk > Skanery i aparaty**, po czym sprawdź, czy drukarka jest widoczna na liście.
 - ❑ Windows XP/Windows Server 2003 R2/Windows Server 2003
Kliknij przycisk Start, wybierz kolejno **Panel sterowania > Drukarki i inny sprzęt > Skaner i aparaty fotograficzne**, a następnie sprawdź, czy drukarka jest widoczna.
- ❑ Jeżeli nie można skanować przy użyciu żadnej aplikacji zgodnej ze standardem TWAIN, odinstaluj, a następnie ponownie zainstaluj aplikację zgodną ze standardem TWAIN.
- ❑ Komputery z systemem Mac OS X i procesorem Intel: jeżeli oprócz EPSON Scan zainstalowane są inne sterowniki skanera firmy Epson, takie jak Rosetta albo PPC, należy odinstalować je wraz ze sterownikiem EPSON Scan, a następnie ponownie zainstalować sterownik EPSON Scan.

Powiązane informacje

- ➔ [„Odinstalowywanie aplikacji” na stronie 102](#)
- ➔ [„Instalowanie aplikacji” na stronie 103](#)

Nie można rozpocząć skanowania za pomocą panelu sterowania

- ❑ Sprawdź, czy programy EPSON Scan i Epson Event Manager są prawidłowo zainstalowane.
- ❑ Sprawdź ustawienia skanowania przypisane w programie Epson Event Manager.

Powiązane informacje

- ➔ [„Epson Event Manager” na stronie 99](#)

Problemy z zeskanowanym obrazem

Jakość skanowania jest niska

- ❑ Oczyszczyć szyba skanera.
- ❑ Oczyszczyć ADF.
- ❑ Podczas umieszczania oryginałów na szyba skanera nie dociskaj zbyt mocno oryginału ani pokrywy dokumentów. Zbyt mocne dociśnięcie oryginału lub pokrywy dokumentów może spowodować pojawienie się nierównych kolorów, rozmazań lub kropek.

Rozwiązywanie problemów

- Usunąć kurz z oryginału.
- Wybrać odpowiednie ustawienia typu dokumentu.
- Skanować w wyższej rozdzielczości.
- Dopasować obraz w programie EPSON Scan, a następnie zacząć skanować. Szczegółowe informacje zawiera pomoc do programu EPSON Scan.

Powiązane informacje

- ➔ [„Czyszczenie Szyby skanera” na stronie 92](#)
- ➔ [„Czyszczenie automatycznego podajnika dokumentów \(ADF\)” na stronie 91](#)

Znaki są rozmazane

- W trybie **Tryb domowy** lub **Tryb biurowy** w aplikacji EPSON Scan wybierz ustawienie **Opcja Obrazu** opcji **Dopasowywanie obrazu**, a następnie wybierz opcję **Wzmocnienie tekstu**.
- W trybie **Tryb profesjonalny** w aplikacji EPSON Scan wybierz wartość **Dokument** opcji **Typ automatycznej ekspozycji** w ustawieniach **Oryginał**.
- Wyreguluj ustawienia progu w aplikacji EPSON Scan.
 - Tryb domowy**
Wybierz ustawienie **Czarno-biały** opcji **Typ obrazu**, kliknij opcję **Jaskrawość**, a następnie wyreguluj próg.
 - Tryb biurowy** lub **Tryb profesjonalny**
Wybierz ustawienie **Czarno-biały** opcji **Typ obrazu**, a następnie wyreguluj próg.
- Skanuj w wyższej rozdzielczości.

Na zeskanowanym obrazie widoczny jest obraz z odwrotnej strony oryginału

- Jeśli oryginał jest cienki, umieść go na szybie skanera i połóż na nim arkusz czarnego papieru.
- Wybierz odpowiednie ustawienia typu dokumentu.
- W trybie **Tryb domowy** lub **Tryb biurowy** w aplikacji EPSON Scan wybierz ustawienie **Opcja Obrazu** opcji **Dopasowywanie obrazu**, a następnie wybierz opcję **Wzmocnienie tekstu**.

Powiązane informacje

- ➔ [„Tryb Skanuj” na stronie 18](#)

Na zeskanowanym obrazie widoczna jest mora (pomarszczenie lub siatka)

- Ułóż oryginał pod nieco innym kątem.
- Wybierz opcję **Usuwanie mory** w EPSON Scan.
- Zmień ustawienie rozdzielczości.

Obszar lub kierunek skanowania jest niepoprawny

- ❑ Podczas umieszczenia oryginałów na szyba skanera wyrównaj róg oryginału z rogiem oznaczonym symbolem na obudowie szyba skanera. Jeśli krawędzie zeskanowanego obrazu są przycinane, odsuń oryginał nieznacznie od narożnika.
- ❑ Wyczyść szyba skanera i pokrywę dokumentów. Jeżeli na szybie są plamy lub kurz, obszar skanowania może objąć te zabrudzenia, co spowoduje niewłaściwą pozycję skanowania lub pomniejszenie obrazu.
- ❑ Jeśli na szyba skanera umieszczono kilka oryginałów, które miały być zeskanowane osobno, a zostały zeskanowane do jednego pliku, należy je umieścić w odległości co najmniej 20 mm (0,8 cala) od siebie. Jeśli problem będzie się powtarzać, umieść po jednym oryginale naraz.
- ❑ Ustaw prawidłowo obszar skanowania.
- ❑ Podczas skanowania z użyciem podglądu miniatur w programie EPSON Scan przesun oryginały o 4,5 mm od krawędzi szyba skanera.
- ❑ Jeśli korzystasz z podglądu miniatur w przypadku dużych oryginałów w trybie **Tryb domowy** lub **Tryb profesjonalny** w aplikacji EPSON Scan, obszar skanowania może być nieprawidłowy. Wyświetlając podgląd w programie EPSON Scan, na karcie **Podgląd** w oknie **Podgląd** utwórz markizy wokół obszaru, który chcesz zeskanować.
- ❑ Jeśli opcja **Automatyczna orientacja zdjęcia** w aplikacji EPSON Scan nie działa zgodnie z założeniami, zapoznaj się z pomocą do aplikacji EPSON Scan.
- ❑ Usuń zaznaczenie opcji **Automatyczna orientacja zdjęcia** w aplikacji EPSON Scan.
- ❑ Podczas skanowania za pomocą programu EPSON Scan dostępny obszar skanowania może być ograniczony, jeżeli ustawiona jest zbyt duża rozdzielczość. Obniż rozdzielczość albo odpowiednio ustaw obszar skanowania w oknie **Podgląd**.

Powiązane informacje

- ➔ [„Umieszczanie oryginałów” na stronie 32](#)
- ➔ [„Czyszczenie Szyby skanera” na stronie 92](#)

Nie można usunąć problemu z zeskanowanym obrazem

Jeżeli wypróbowałeś wszystkie rozwiązania, a mimo to problem nie ustąpił, kliknij **Konfiguracja** w oknie EPSON Scan, a następnie kliknij **Resetuj wszystko** na karcie **Inne**, aby zainicjować ustawienia EPSON Scan. Jeżeli inicjacja nadal nie rozwiąże problemu, odinstaluj i ponownie zainstaluj program EPSON Scan.

Powiązane informacje

- ➔ [„Odinstalowywanie aplikacji” na stronie 102](#)
- ➔ [„Instalowanie aplikacji” na stronie 103](#)

Inne problemy ze skanowaniem

Podgląd miniatur nie działa prawidłowo

Przeczytaj pomoc programu EPSON Scan.

Powiązane informacje

➔ „EPSON Scan (sterownik skanera)” na stronie 98

Zbyt wolne skanowanie

Zmniejsz rozdzielczość.

Skanowanie zatrzymuje się podczas skanowania do formatu PDF/ Multi-TIFF

- Skanując za pomocą programu EPSON Scan można zeskanować maksymalnie 999 stron w formacie PDF i maksymalnie 200 stron w formacie Multi-TIFF. Skanując za pomocą panelu sterowania, można zeskanować maksymalnie 50 stron w formacie PDF i w formacie Multi-TIFF.
- Podczas skanowania dużych ilości materiałów zalecamy skanowanie w skali szarości.
- Zwiększ ilość wolnego miejsca na twardym dysku komputera. Skanowanie może się zatrzymać, gdy ilość wolnego miejsca jest niewystarczająca.
- Spróbuj skanować z mniejszą rozdzielczością. Skanowanie zatrzymuje się po osiągnięciu limitu całkowitego rozmiaru danych.

Powiązane informacje



➔ „Tryb Skanuj” na stronie 18

Problemy z wysyłaniem i odbieraniem faksów

Nie można wysłać lub odbierać faksów

- Użyj polecenia **Spr. łącz. faksu** na panelu sterowania, aby uruchomić automatyczną kontrolę połączenia faksu. Wypróbuj rozwiązania podane na wydrukowanym raporcie.
- Sprawdź ustawienie **Typ linii**. Zmiana ustawienia na **PBX** może rozwiązać problem. Jeżeli używany system telefoniczny wymaga podania kodu dostępu do zewnętrznej linii, zarejestruj kod w drukarce, a następnie podczas wysyłania na początku numeru faksu wpisz znak # (krzyżyk).
- Jeśli wystąpi błąd komunikacji, na panelu sterowania zmień ustawienie **Szybk. faksu** na **Wolna (9600 b/s)**.
- Podłącz telefon do ściennego gniazdka telefonicznego, aby sprawdzić, czy działa ono prawidłowo. Jeśli nie możesz nawiązywać ani odbierać połączeń, skontaktuj się z firmą telefoniczną.
- Aby podłączyć linię telefoniczną DSL, potrzebny jest modem DSL wyposażony w filtr. W przeciwnym wypadku na linii należy zainstalować osobny filtr DSL. Skontaktuj się ze swoim dostawcą DSL.
- Jeżeli łączysz się z linią telefoniczną DSL, podłącz drukarkę bezpośrednio do ściennego gniazdka telefonicznego, aby sprawdzić, czy drukarka może wysłać fakсы. Jeśli tak, przyczyną problemu może być filtr DSL. Skontaktuj się ze swoim dostawcą DSL.
- Na panelu sterowania włącz ustawienie **ECM**. Po wyłączeniu systemu ECM nie można odbierać ani wysłać kolorowych faksów.
- Aby wysłać i odbierać fakсы za pośrednictwem komputera, sprawdź, czy drukarka jest podłączona do niego za pośrednictwem kabla USB, lub czy jest podłączona do sieci, oraz czy w komputerze zainstalowano sterownik drukarki oraz sterownik PC-FAX. Sterownik PC-FAX instalowany jest razem z narzędziem FAX Utility.

Rozwiązywanie problemów

- ❑ W systemie Windows sprawdź, czy drukarka (faks) jest widoczna na liście **Urządzenia i drukarki, Drukarka lub Drukarki i inny sprzęt**. Drukarka (faks) jest wyświetlana jako „EPSON XXXXX (FAX)”. Jeżeli drukarka (faks) nie jest widoczna, odinstaluj i zainstaluj ponownie FAX Utility. Wykonaj następujące czynności, aby wyświetlić listę **Urządzenia i drukarki, Drukarki lub Drukarki i inny sprzęt**.
 - ❑ Windows 8.1/Windows 8
 - Wybierz kolejno opcje **Pulpit > Ustawienia > Panel sterowania > Wyświetl urządzenia i drukarki** w menu **Sprzęt i dźwięk** lub **Sprzęt**.
 - ❑ Windows 7
 - Kliknij przycisk Start, a następnie wybierz kolejno opcje **Panel sterowania > Wyświetl urządzenia i drukarki** w menu **Sprzęt i dźwięk** lub **Sprzęt**.
 - ❑ Windows Vista
 - Kliknij przycisk Start i wybierz kolejno **Panel sterowania > Drukarki** w menu **Sprzęt i dźwięk**.
 - ❑ Windows XP
 - Kliknij przycisk Start i wybierz kolejno **Panel sterowania > Drukarki i inny sprzęt > Drukarki i fakсы**.
- ❑ W systemie Mac OS X sprawdź poniższe ustawienia.
 - ❑ Wybierz opcję **Preferencje systemowe** z menu  > **Drukarki i skanery** (lub **Drukarka i skaner, Drukarka i faks**), a następnie wybierz wyświetlaną drukarkę (faks). Drukarka (faks) jest wyświetlana jako „FAX XXXX (USB)” lub „FAX XXXX (IP)”. Jeżeli drukarka (faks) nie jest widoczna, kliknij przycisk + i zarejestruj ją.
 - ❑ Wybierz opcję **Preferencje systemowe** z menu , wybierz opcję **Drukarki i skanery** (lub **Drukarka i skaner, Drukarka i faks**), a następnie kliknij dwukrotnie drukarkę (faks). Jeśli praca drukarki jest wstrzymana, kliknij polecenie **Wznów** (lub **Wznów pracę drukarki**).

Powiązane informacje

- ➔ [„Ustaw. faksu” na stronie 23](#)
- ➔ [„Konfiguracja ustawień systemu telefonicznego PBX” na stronie 70](#)
- ➔ [„Podłączenie linii telefonicznej do drukarki” na stronie 65](#)
- ➔ [„Odinstalowywanie aplikacji” na stronie 102](#)
- ➔ [„Instalowanie aplikacji” na stronie 103](#)

Nie można wysłać faksów



- ❑ Na panelu sterowania określ informacje nagłówkowe faksów wychodzących. Niektóre urządzenia faksujące automatycznie odrzucają fakсы przychodzące bez informacji nagłówkowych.
- ❑ Jeśli identyfikator osoby dzwoniącej został zablokowany, odblokuj go. Niektóre telefony i urządzenia faksujące automatycznie odrzucają anonimowe połączenia.
- ❑ Zapytaj odbiorcę, czy numer faksu jest poprawny i czy jego urządzenie jest gotowe na odbiór faksu.

Powiązane informacje

- ➔ [„Ustaw. faksu” na stronie 23](#)
- ➔ [„Nie można wysłać lub odbierać faksów” na stronie 125](#)

Nie można wysyłać faksów do konkretnego odbiorcy

Jeżeli z powodu błędu nie możesz wysyłać faksów do konkretnego odbiorcy, sprawdź, czy urządzenie użytkowane jest w następujący sposób.

- ❑ Jeśli urządzenie odbiorcy nie odbierze połączenia w ciągu 50 sekund od wybrania numeru przez drukarkę, połączenie zakończy się błędem. Aby sprawdzić, ile czasu mija do usłyszenia sygnału faksu, wybierz numer za pomocą podłączonego telefonu. Jeśli trwa to ponad 50 sekund, dodaj znaki pauzy po numerze faksu. Naciśnij , aby wpisać znak pauzy. Znakiem pauzy na ekranie jest myślnik. Jedna pauza trwa około trzech sekund. W razie potrzeby można dodać większą liczbę pauz.
- ❑ Jeśli odbiorca został wybrany z listy kontaktów, sprawdź, czy zarejestrowane informacje są prawidłowe. Jeśli informacje są prawidłowe, wybierz odbiorcę z listy kontaktów, naciśnij przycisk , a następnie wybierz opcję **Edytuj**. Na ekranie **Dodaj wpis** zmień ustawienie **Szybki faksu** na **Wolny (9600 b/s)**.

Powiązane informacje

- ➔ [„Wysyłanie faksów za pomocą klawiatury zewnętrznego aparatu telefonicznego” na stronie 73](#)
- ➔ [„Rejestracja kontaktów na potrzeby faksowania” na stronie 71](#)
- ➔ [„Nie można wysyłać lub odbierać faksów” na stronie 125](#)

Nie można wysyłać faksów o określonej godzinie

Ustaw prawidłową datę i godzinę na panelu sterowania.

Powiązane informacje

- ➔ [„Wysyłanie faksów o określonej godzinie \(Wyślij faks później\)” na stronie 74](#)
- ➔ [„Tryb Ustawienia” na stronie 20](#)

Nie można odbierać faksów

- ❑ Jeśli wykupiona została usługa przekazywania połączeń, drukarka może nie być w stanie odbierać faksów. Skontaktuj się z dostawcą usługi.
- ❑ Jeśli do drukarki nie podłączono telefonu, na panelu sterowania ustaw opcję **Tryb odbioru** na **Auto**.

Powiązane informacje

- ➔ [„Konfiguracja trybu odbioru” na stronie 75](#)
- ➔ [„Nie można wysyłać lub odbierać faksów” na stronie 125](#)

Wystąpił błąd zapamiętania pamięci

- ❑ Jeśli w drukarce ustawiono opcję zapisu odebranych faksów na komputerze, włącz komputer, na którym mają być zapisywane fakсы. Po zapisaniu faksów na komputerze zostaną one usunięte z pamięci drukarki.
- ❑ Pomimo zapamiętania pamięci nadal można wysyłać fakсы monochromatyczne za pomocą funkcji **Wyślij bezpośrednio**. Można też podzielić oryginały i wysłać je co najmniej w dwóch partiach.
- ❑ Jeśli odebrany faks nie może zostać wydrukowany z powodu błędu drukarki, np. zacięcia się papieru, może wystąpić błąd zapamiętania pamięci. Rozwiąż problem z drukarką, a następnie poproś nadawcę o ponowne wysłanie faksu.

Rozwiązywanie problemów

Powiązane informacje

- ➔ „Zapisywanie odebranych faksów w komputerze” na stronie 77
- ➔ „Tryb Faks” na stronie 19
- ➔ „Wymywanie zaciętego papieru” na stronie 107

Jakość wysłanego faksu jest niska

- Wyczyść szyba skanera i pokrywę dokumentów.
- Wyczyść wałek w podajniku ADF.
- Na panelu sterowania zmień ustawienie **Rozdzielczość**. Jeśli oryginały zawierają zarówno tekst, jak i zdjęcia, wybierz opcję **Zdjęcie**.
- Na panelu sterowania zmień ustawienie **Gęstość**.
- Na panelu sterowania włącz ustawienie ECM.

Powiązane informacje

- ➔ „Czyszczenie Szyby skanera” na stronie 92
- ➔ „Czyszczenie automatycznego podajnika dokumentów (ADF)” na stronie 91
- ➔ „Tryb Faks” na stronie 19
- ➔ „Ustaw. faksu” na stronie 23

Faksy są wysyłane w nieprawidłowym formacie

- W przypadku wysyłania faksu z użyciem szyba skanera, poprawnie umieść oryginał na szybie, dosuwając róg do znaku wyrównania.
- Wyczyść szyba skanera i pokrywę dokumentów. Jeżeli na szybie są plamy lub kurz, obszar skanowania może objąć te zabrudzenia, co spowoduje niewłaściwą pozycję skanowania lub pomniejszenie obrazu.

Powiązane informacje

- ➔ „Umieszczanie oryginałów” na stronie 32
- ➔ „Czyszczenie Szyby skanera” na stronie 92

Jakość odebranego faksu jest niska

- Na panelu sterowania włącz ustawienie ECM.
- Poproś nadawcę o wysłanie faksu w trybie wyższej jakości.
- Ponownie wydrukuj odebrany faks.

Powiązane informacje

- ➔ „Ustaw. faksu” na stronie 23
- ➔ „Ponowne drukowanie odebranych faksów” na stronie 79

Odebrane faksy nie są drukowane

Jeśli w drukarce wystąpił błąd, np. doszło do zacięcia się papieru, drukarka nie może drukować odebranych faksów. Sprawdź drukarkę.

Powiązane informacje

➔ [„Wyjmowanie zaciętego papieru” na stronie 107](#)

Inne problemy z faksowaniem

Nie można nawiązywać połączeń za pośrednictwem podłączonego telefonu

Podłącz telefon do gniazda EXT. drukarki i podnieś słuchawkę. Jeżeli w słuchawce nie słyhać sygnału wybierania tonowego, podłącz prawidłowo kabel telefonu.

Powiązane informacje

➔ [„Podłączanie aparatu telefonicznego do drukarki” na stronie 67](#)

Automatyczna sekretarka nie odbiera wiadomości głosowych

Na panelu sterowania ustaw opcję **Liczba dzw. do odb.** na wartość wyższą od liczby sygnałów ustawionej dla automatycznej sekretarki.

Powiązane informacje

➔ [„Ustaw. faksu” na stronie 23](#)

➔ [„Ustawienia automatycznej sekretarki” na stronie 76](#)

Numer faksu nadawcy nie jest widoczny na odebranych faksach lub jest nieprawidłowy

Nadawca prawdopodobnie nie określił informacji nagłówkowych faksu lub określił je nieprawidłowo. Skontaktuj się z nadawcą.

Inne problemy

Lekkie porażenie prądem w momencie dotknięcia drukarki

Jeżeli do komputera podłączonych jest wiele urządzeń peryferyjnych, możesz czuć lekkie porażenie prądem, gdy dotkniesz drukarki. Zainstaluj przewód uziemiający w komputerze podłączonym do drukarki.

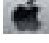
Drukarka pracy jest bardzo głośna

Jeśli dźwięki działania są za głośne, włącz **Tryb cichy**. Włączenie tej funkcji może zmniejszyć szybkość drukowania.

Windows sterownik drukarki

Wybierz **Włączone** jako ustawienie opcji **Tryb cichy** na karcie **Główne**.

Mac OS X sterownik drukarki

Wybierz opcję **Preferencje systemowe** z menu  > **Drukarki i skanery** (lub **Drukowanie i skanowanie, Drukarka i faks**), a następnie wybierz drukarkę. Kliknij opcję **Opcje i materiały** > **Opcje** (lub **Sterownik**). Wybierz **Włączone** jako **Tryb cichy**.

EPSON Scan

Kliknij **Konfiguracja** i ustaw **Tryb cichy** w zakładce **Inne**.

Podajnik ADF nie działa

W otworze po lewej stronie z przodu szyba skanera może znajdować się kurz. Usunąć kurz.

Spowolnienie skanowania z ADF

Jeśli skanowanie przy użyciu ADF trwa bez przerwy dłużej niż pięć minut, skanowanie jest spowalniane, aby zapobiec przegrzaniu i uszkodzeniu mechanizmu skanera. Można jednak kontynuować skanowanie. Aby powrócić do normalnej szybkości skanowania, należy pozostawić podajnik ADF w stanie bezczynności na co najmniej 30 minut. Szybkość skanowania nie zostanie przywrócona, jeśli będzie wyłączone zasilanie.

Data i godzina są nieprawidłowe

Ustaw prawidłową datę i godzinę na panelu sterowania. Jeśli nastąpiła przerwa w zasilaniu spowodowana przez uderzenie pioruna, albo urządzenie było wyłączone przez zbyt długi czas, zegar może wskazywać nieprawidłową godzinę.


Powiązane informacje

➔ [„Tryb Ustawienia” na stronie 20](#)

Aplikacja jest blokowana przez zaporę (wyłącznie w systemie Windows)

Dodaj aplikację do programów dozwolonych przez zaporę systemu Windows w ustawieniach zabezpieczeń w **Panelu sterowania**.

Pojawia się komunikat monitujący o zresetowanie poziomów tuszu

Uzupełnij tusz we wszystkich lub wskazanych pojemnikach, wybierz na ekranie LCD kolory, które zostały uzupełnione, a następnie naciśnij przycisk , aby zresetować poziomy tuszu.

W zależności od warunków użytkowania komunikat może się pojawić, gdy w pojemniku wciąż jest tusz.

Rozwiązywanie problemów

Jeżeli komunikat ten jest wyświetlany nawet wtedy, gdy w pojemnikach z tuszem pozostała ponad połowa tuszu, może to oznaczać awarię drukarki. Skontaktuj się z pomocą techniczną Epson

Powiązane informacje

➔ [„Uzupełnianie tuszu w pojemnikach” na stronie 82](#)

Dodatek

Parametry techniczne

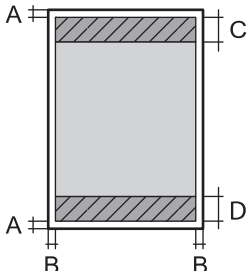
Dane techniczne drukarki

Lokalizacja dysz głowicy drukującej		Dysze z czarnym tuszem: 400 Dysze z kolorowym tuszem: 128 dla każdego koloru
Waga papieru	Zwykły papier	Od 64 do 90 g/m ² (od 17 do 24 funtów)
	Koperty	Koperta #10, DL, C6: od 75 do 90 g/m ² (od 20 do 24 funtów)

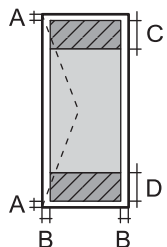
Obszar drukowania

W zacienionych obszarach jakość wydruku może się obniżyć ze względu na sposób działania mechanizmu drukarki.

Pojedyncze arkusze (normalne drukowanie)

	A	3.0 mm (0.12 cala)
	B	3.0 mm (0.12 cala)
	C	47.0 mm (1.85 cala)
	D	45.0 mm (1.77 cala)

Koperty

	A	3.0 mm (0.12 cala)
	B	5.0 mm (0.20 cala)
	C	47.0 mm (1.85 cala)
	D	18.0 mm (0.71 cala)

Dane techniczne skanera

Typ skanera	Płaski
Urządzenie fotoelektryczne	CIS
Efektywne piksele	10200 × 14040 pikseli (1200 dpi)

Dodatek

Maksymalny rozmiar dokumentu	216 × 297 mm (8.5 × 11.7 cala) A4, Letter
Rozdzielczość skanowania	1200 dpi (skanowanie główne) 2400 dpi (skanowanie podrzędne)
Rozdzielczość wyjściowa	Od 50 do 4800, 7200, 9600 dpi (Od 50 do 4800 dpi, co 1 dpi).
Głębina kolorów	Kolory <input type="checkbox"/> 48 bitów na piksel wewnętrznie (16 bitów na piksel na kolor wewnętrznie) <input type="checkbox"/> 24 bitów na piksel zewnętrznie (8 bitów na piksel na kolor zewnętrznie) Skala szarości <input type="checkbox"/> 16 bitów na piksel wewnętrznie <input type="checkbox"/> 8 bit na piksel zewnętrznie Czerń i biel <input type="checkbox"/> 16 bitów na piksel wewnętrznie <input type="checkbox"/> 1 bit na piksel zewnętrznie
Źródło światła	LED

Dane techniczne interfejsu

W przypadku komputera	Hi-Speed USB
-----------------------	--------------

Dane techniczne faksu

Typ faksu	Możliwość faksowania dokumentów czarno-białych i kolorowych bez włączania komputera (ITU-T Super Group 3)
Obsługiwane linie	Standardowe analogowe linie telefoniczne, systemy telefoniczne PBX
Szybkość	Maksymalnie 33.6 kb/s
Rozdzielczość	Jednobarwny <input type="checkbox"/> Standard.: 203 x 98 dpi <input type="checkbox"/> Wysoka: 203 x 196 dpi <input type="checkbox"/> Zdjęcie: 203 x 196 dpi Kolory <input type="checkbox"/> Wysoka: 200 x 200 dpi <input type="checkbox"/> Zdjęcie: 200 x 200 dpi
Pamięć stron	Do 100 stron (tabela nr 1 ITU-T, tryb roboczy, monochromatycznie)
Ponowne wybieranie numeru*	2 razy (z 1-minutowym odstępem)
Interfejs	Linia telefoniczna RJ-11, złącze zestawu telefonu RJ-11

Dodatek

* Dane techniczne mogą się różnić w zależności od kraju lub regionu.

Dane techniczne sieci Wi-Fi

Standardy	IEEE802.11b/g/n ^{*1}
Zakres częstotliwości	2,4 GHz
Tryby koordynacyjne	Infrastruktura, Ad hoc ^{*2} , Wi-Fi Direct ^{*3 *4}
Zabezpieczenia sieci bezprzewodowej	WEP (64/128 bitów), WPA2-PSK (AES) ^{*5}

*1 Zgodność ze standardem IEEE 802.11b/g/n lub IEEE 802.11b/g, w zależności od miejsca zakupu.

*2 Nieobsługiwana w standardzie IEEE 802.11n.

*3 Nieobsługiwana w standardzie IEEE 802.11b.

*4 Tryb Simple AP jest zgodny z połączeniem Wi-Fi (Infrastruktura) lub z połączeniem Ethernet. Więcej informacji można znaleźć w podręczniku *Przewodnik pracy w sieci*.

*5 Zgodność ze standardami WPA2 wraz z obsługą WPA/WPA2 Personal.

Dane techniczne sieci Ethernet

Standardy	IEEE802.3i (10BASE-T) ^{*1} IEEE802.3u (100BASE-TX) IEEE802.3az (Energy Efficient Ethernet) ^{*2}
Tryb komunikacyjny	Auto, 10 Mb/s pełny duplex, 10 Mb/s półduplex, 100 Mb/s pełny duplex, 100 Mb/s półduplex
Złącze	RJ-45

*1 Aby zapobiec zakłóceniom radiowym, należy używać przewodu z ekranowaną skrętki (STP) kategorii 5e lub wyższej.

*2 Podłączone urządzenie musi być zgodne ze standardami IEEE802.3az.

Protokół zabezpieczeń

SSL/TLS	Serwer/klient HTTPS, IPPS
---------	---------------------------

Obsługiwane usługi innych firm

AirPrint	Drukowanie	iOS 5 lub nowszy bądź Mac OS X v10.7.x lub nowszy
	Skanowanie	Mac OS X v10.9.x lub nowszy
	Faksowanie	Mac OS X v10.8.x lub nowszy
Google Cloud Print		

Dodatek

Wymiary

Wymiary	Przechowywanie <input type="checkbox"/> Szerokość: 515 mm (20.3 cala) <input type="checkbox"/> Głębokość: 360 mm (14.2 cala) <input type="checkbox"/> Wysokość: 241 mm (9.5 cala) Drukowanie <input type="checkbox"/> Szerokość: 515 mm (20.3 cala) <input type="checkbox"/> Głębokość: 559 mm (22.0 cala) <input type="checkbox"/> Wysokość: 241 mm (9.5 cala)
Waga*	Ok. 7.4 kg (16.3 funta)

* Bez tuszu i przewodu zasilającego.

Parametry elektryczne

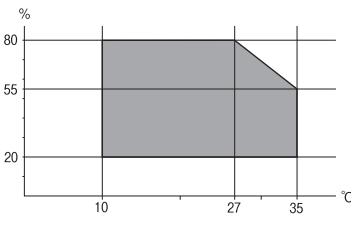
Model	Model na napięciu od 100 do 240 V	Model na napięciu od 220 do 240 V
Zakres częstotliwości znamionowej	Od 50 do 60 Hz	Od 50 do 60 Hz
Prąd znamionowy	0.5 do 0.3 A	0.3 A
Pobór prądu (z połączeniem USB)	Kopiowanie autonomiczne: Ok. 11.0 W (ISO/IEC24712) Tryb gotowości: Ok. 4.4 W Tryb uśpienia: Ok. 1.5 W Urządzenie wyłączone: Ok. 0.3 W	Kopiowanie autonomiczne: Ok. 11.0 W (ISO/IEC24712) Tryb gotowości: Ok. 4.4 W Tryb uśpienia: Ok. 1.5 W Urządzenie wyłączone: Ok. 0.3 W

Uwaga:

- Informacje o napięciu zasilania znajdują się na etykiecie przyklejonej do drukarki.
- Użytkownicy z Europy mogą uzyskać informacje o zużyciu energii w poniższej witrynie internetowej.
<http://www.epson.eu/energy-consumption>
- W wersji oprogramowania dla użytkowników w Belgii zużycie energii podczas kopiowania może się różnić.
Najnowsze dane techniczne można znaleźć na stronie <http://www.epson.be>.

Dodatek

Dane techniczne dotyczące środowiska pracy

Praca	<p>Drukarki należy używać w zakresie parametrów środowiskowych zaznaczonych na poniższym wykresie.</p>  <p>Temperatura: 10–35°C (50–95°F) Wilgotność: 20–80% wilgotności względnej (bez skraplania pary wodnej)</p>
Przechowywanie	<p>Temperatura: -20–40°C (-4–104°F)* Wilgotność: 5–85% wilgotności względnej (bez skraplania pary wodnej)</p>

* Można przechowywać przez miesiąc w temperaturze 40°C (104°F).

Parametry środowiskowe butelek z tuszem

Temperatura przechowywania	od -20 do 40°C (od -4 do 104°F)*
Temperatura zamarzania	<p>-15°C (5°F) Tusz odmarza i może być używany po około 2 godzinach w temperaturze 25°C (77°F).</p>

* Można przechowywać przez miesiąc w temperaturze 40°C (104°F).

Wymagania systemowe

- Windows 8.1 (32-bit, 64-bit)/Windows 8 (32-bit, 64-bit)/Windows 7 (32-bit, 64-bit)/Windows Vista (32-bit, 64-bit)/Windows XP Professional x64 Edition/Windows XP (32-bit)/Windows Server 2012 R2/Windows Server 2012/Windows Server 2008 R2/Windows Server 2008 (32-bit, 64-bit)/Windows Server 2003 R2 (32-bit, 64-bit)/Windows Server 2003 (32-bit, 64-bit)
- Mac OS X v10.10.x/Mac OS X v10.9.x/Mac OS X v10.8.x/Mac OS X v10.7.x/Mac OS X v10.6.8

Uwaga:

- System Mac OS X może nie obsługiwać niektórych aplikacji i funkcji.
- Brak obsługi systemu plików UNIX File System (UFS) dla systemu Mac OS X.

Informacje prawne

Standardy i normy

Standardy i certyfikaty dla modelu na rynek USA

Bezpieczeństwo	UL60950-1 CAN/CSA-C22.2 No.60950-1
EMC	FCC Część 15 Sekcja B Klasa B CAN/CSA-CEI/IEC CISPR 22 Klasa B

Te urządzenia wyposażone są w poniższy moduł bezprzewodowy.

Producent: Askey Computer Corporation

Typ: WLU6320-D69 (RoHS)

Ten produkt jest zgodny z Częścią 15 przepisów FCC i RSS-210 przepisów IC. Firma Epson nie jest odpowiedzialna za jakiegokolwiek niespełnienie wymagań zabezpieczeń wynikające z niezalecanych modyfikacji produktu. Korzystanie z urządzenia wymaga spełnienia następujących dwóch warunków: (1) urządzenie nie może wywoływać zakłóceń, (2) urządzenie musi przyjmować zakłócenia, w tym takie, które może wywołać niepożądane zachowanie urządzenia.

Aby uniknąć zakłóceń licencjonowanych transmisji radiowych, niniejsze urządzenie musi być obsługiwane w pomieszczeniach i z dala od okien, aby zapewnione było maksymalne ekranowanie. Sprzęt (lub jego antena nadawcza) zainstalowany na zewnątrz podlega przepisom licencyjnym.

Zgodność ze standardami — model europejski

Dyrektywa niskonapięciowa 2006/95/EC	EN60950-1
Dyrektywa EMC 2004/108/EC	EN55022 Klasa B EN61000-3-2 EN61000-3-3 EN55024
Dyrektywa R&TTE 1999/5/EC	EN300 328 EN301 489-1 EN301 489-17 TBR21 EN60950-1

Dla użytkowników europejskich

My Seiko Epson Corporation niniejszym oświadczamy, że następujące modele urządzenia są zgodne z podstawowymi wymaganiami i innymi postanowieniami Dyrektywy 1999/5/EC:

C531C

Dodatek

Do użytku wyłącznie na terenie następujących państw: Irlandia, Wielka Brytania, Austria, Niemcy, Liechtenstein, Szwajcaria, Francja, Belgia, Luksemburg, Holandia, Włochy, Portugalia, Hiszpania, Dania, Finlandia, Norwegia, Szwecja, Islandia, Chorwacja, Cypr, Grecja, Słowenia, Malta, Bułgaria, Czechy, Estonia, Węgry, Łotwa, Litwa, Polska, Rumunia i Słowacja.

Firma Epson nie jest odpowiedzialna za jakiegokolwiek niespełnienie wymagań zabezpieczeń wynikające z niezalecanych modyfikacji produktów.

**Zgodność ze standardami — model australijski**

EMC	AS/NZS CISPR22 Klasa B
-----	------------------------

Firma Epson deklaruje, że następujące modele urządzeń są zgodne z podstawowymi wymaganiami i innymi przepisami normy AS/NZS4268:

C531C

Firma Epson nie jest odpowiedzialna za jakiegokolwiek niespełnienie wymagań zabezpieczeń wynikające z niezalecanych modyfikacji produktów.

Ograniczenia dotyczące kopiowania

Należy przestrzegać poniższych ograniczeń, aby drukarka była użytkowana w sposób odpowiedzialny i zgodny z prawem.

Kopiowanie następujących pozycji jest niezgodne z prawem:

- banknoty, monety, zbywalne rządowe papiery wartościowe, obligacje rządowe i komunalne papiery wartościowe;
- nieużywane znaczki pocztowe, kartki pocztowe ze znaczkiem oraz inne dokumenty pocztowe posiadające wartość;
- rządowe znaczki skarbowe oraz papiery wartościowe wydane zgodnie z przepisami prawnymi.

Należy zachować ostrożność podczas kopiowania poniższych elementów:

- prywatne zbywalne papiery wartościowe (świadectwa udziałowe, dokumenty zbywalne, czeki itp.), bilety miesięczne, bilety ulgowe itp.;
- paszporty, prawa jazdy, dowody rejestracyjne, winiety drogowe, bony żywnościowe, bilety itp.

Uwaga:

Kopiowanie takich dokumentów może być niezgodne z prawem.

Odpowiedzialne korzystanie z materiałów objętych prawem autorskim:

Drukarki mogą być wykorzystywane niezgodnie z przeznaczeniem w przypadku kopiowania materiałów chronionych prawami autorskimi. Należy użytkować urządzenie w odpowiedzialny sposób, uzyskując pozwolenie na kopiowanie publikowanych materiałów objętych prawem autorskim lub postępując zgodnie z poradą adwokata.

Sprawdzanie łącznej liczby stron podanych przez drukarkę

Istnieje możliwość sprawdzenia łącznej liczby stron podanych przez drukarkę.

Sprawdzanie łącznej liczby stron podanych przez drukarkę — panel sterowania


Informacje te są drukowane razem ze wzorem testu dysz.

1. Załaduj zwykły papier A4 do drukarki.
2. Na ekranie głównym wybierz **Ustawienia**.
3. Wybierz kolejno opcje **Konserw.** > **Spr. dyszy głow. druk.**.
4. Postępuj zgodnie z instrukcjami na ekranie, aby wydrukować wzór kontrolny dysz.

Sprawdzanie łącznej liczby stron podanych przez drukarkę — system Windows

1. Wyświetl okno dialogowe sterownika drukarki.
2. Kliknij opcję **Informacje o drukarce i opcjach** na karcie **Konserwacja**.

Sprawdzanie łącznej liczby stron podanych przez drukarkę — system Mac OS X

1. Wybierz opcję **Preferencje systemowe** z menu  > **Drukarki i skanery** (lub **Drukowanie i skanowanie, Drukarka i faks**), a następnie wybierz drukarkę.
2. Kliknij opcję **Opcje i materiały** > **Narzędzia** > **Otwórz narzędzie drukarki**.
3. Kliknij przycisk **Informacje o drukarce i opcjach**.

Oszczędzanie energii

Drukarka zostanie automatycznie przełączona w tryb uśpienia lub wyłączona, jeśli przez określony czas nie zostanie wykonana żadna operacja. Określenie czasu, po którym włączony zostanie tryb oszczędzania energii. Wzrost tej wartości wpłynie na wydajność energetyczną drukarki. Przed dokonaniem zmian w ustawieniu należy wziąć pod uwagę kwestie środowiskowe.

Oszczędzanie energii — panel sterowania

1. Na ekranie głównym wybierz **Ustawienia**.

- Wybierz opcję **Ustawienia wspólne**.
- Wybierz opcję **Timer wył.** lub **Timer uspienia**, a następnie skonfiguruj odpowiednie ustawienia.

Transport drukarki

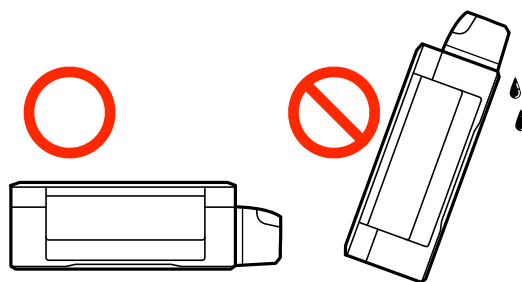
Gdy konieczne jest przetransportowanie drukarki w inne miejsce lub do naprawy, należy zapakować drukarkę zgodnie z przedstawionymi poniżej instrukcjami.

Przeostoga:


Należy uważać, aby nie przyciąć dłoni ani palców podczas zamykania lub otwierania modułu skanera. W przeciwnym wypadku może dojść do zranienia.

Ważne:

- Podczas przechowywania lub transportowania drukarki nie przechylać jej, nie ustawiać pionowo ani nie odwracać, ponieważ można spowodować wyciek tuszu.



- W trakcie przechowywania lub transportowania butelki z tuszem, z której usunięto zabezpieczenie, nie należy jej przechylać ani narażać na wstrząsy czy zmiany temperatury. W przeciwnym razie tusz może wyciec, nawet jeśli nakrętka będzie szczelnie dokręcona na butelce z tuszem. Należy pamiętać, aby podczas dokręcania nakrętki trzymać butelkę z tuszem w pozycji pionowej, a podczas transportowania butelki podjąć odpowiednie środki, aby zapobiec wyciekowi tuszu.
- Otwartych butelek z tuszem nie należy umieszczać w opakowaniu razem z drukarką.

- Wyłącz drukarkę naciskając przycisk .
- Upewnij się, że kontrolka zasilania zgasła, a następnie odłącz przewód zasilający.

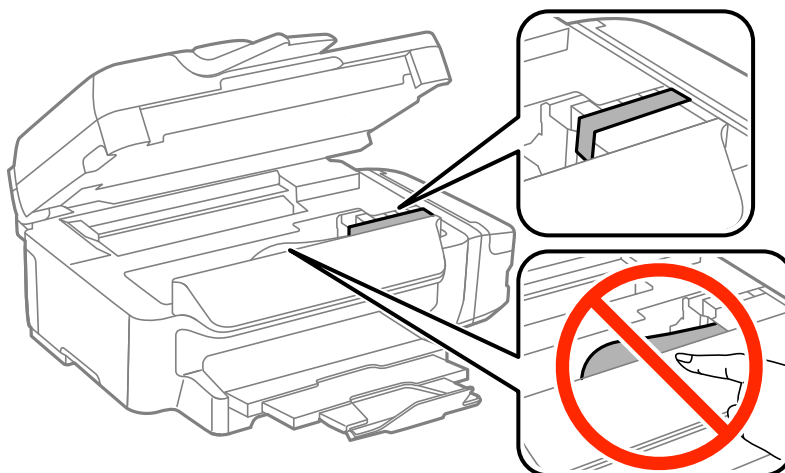
Ważne:

Przewód zasilający należy odłączyć, gdy zgaśnie kontrolka zasilania. W przeciwnym razie głowica drukująca nie powróci do pozycji początkowej, co może spowodować wyschnięcie tuszu i uniemożliwić drukowanie.

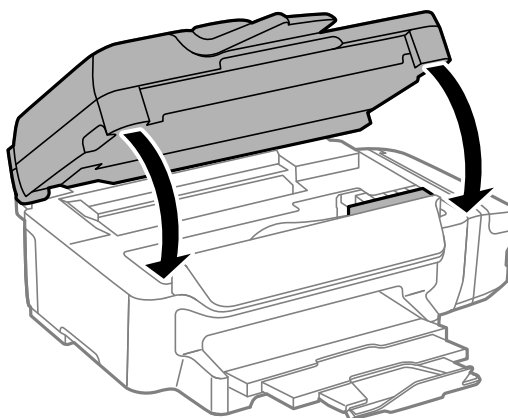
- Odłącz wszystkie kable, takie jak przewód zasilający i kabel USB.
- Wyjmij cały papier z drukarki.
- Upewnij się, że w drukarce nie ma żadnych oryginałów.

Dodatek

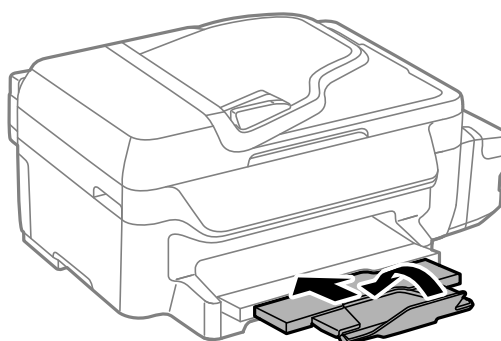
6. Otwórz moduł skanera z zamkniętą pokrywą dokumentów. Zamocuj głowicę drukującą do obudowy za pomocą taśmy.



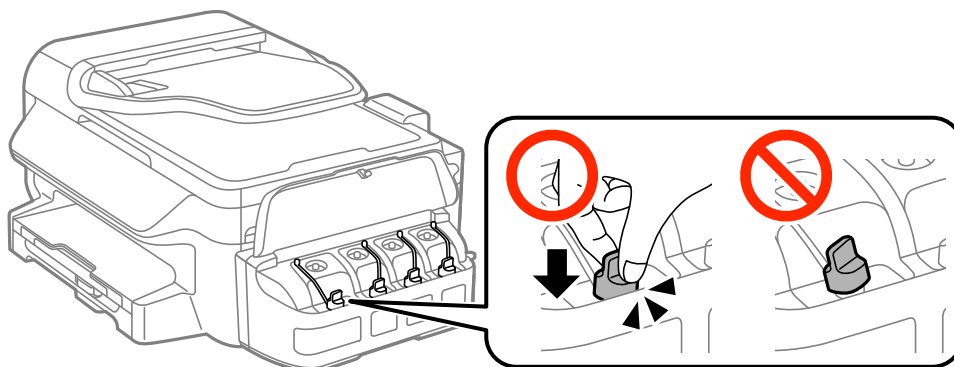
7. Zamknij moduł skanera.



8. Przygotuj drukarkę do zapakowania w sposób przedstawiony poniżej.



9. Upewnij się, że zatyczka pojemnika z tuszem jest zamknięta szczelnie.



10. Zapakuj drukarkę do jej opakowania, używając materiałów zabezpieczających.

Gdy drukarka będzie używana ponownie, należy pamiętać o zdjęciu taśmy zabezpieczającej głowicę drukującą. Jeśli podczas kolejnego drukowania jakość wydruku ulegnie pogorszeniu, należy wyczyścić i wyrównać głowicę drukującą.

Powiązane informacje

- ➔ „Nazwy i funkcje części” na stronie 13
- ➔ „Sprawdzanie i czyszczenie głowicy drukującej” na stronie 86
- ➔ „Wyrównywanie głowicy drukującej” na stronie 88

Gdzie uzyskać pomoc

Witryna pomocy technicznej w sieci Web

Jeżeli potrzebujesz dalszej pomocy, odwiedź witrynę pomocy technicznej firmy Epson pod adresem podanym poniżej. Wybierz swój kraj lub region i przejdź do sekcji pomocy na swojej lokalnej witrynie internetowej firmy Epson. W witrynie tej dostępne też są najnowsze sterowniki, odpowiedzi na często zadawane pytania, instrukcje i inne materiały do pobrania.

<http://support.epson.net/>

<http://www.epson.eu/Support> (Europa)

Jeżeli urządzenie firmy Epson nie działa poprawnie i nie można rozwiązać problemu, należy skontaktować się z działem pomocy technicznej firmy Epson.

Kontakt z działem pomocy technicznej firmy Epson

Przed skontaktowaniem się z firmą Epson

Jeżeli urządzenie firmy Epson nie działa poprawnie i nie można rozwiązać problemu, korzystając z informacji podanych w dokumentacji urządzenia, należy skontaktować się z działem pomocy technicznej firmy Epson. Jeśli na liście nie ma działu pomocy technicznej dla klientów w wymaganym rejonie, należy skontaktować się z przedstawicielem handlowym, u którego urządzenie zostało kupione.

Aby usprawnić proces udzielania pomocy, należy przygotować następujące informacje:

Dodatek

- Numer seryjny urządzenia
(Etykieta z numerem seryjnym znajduje się zazwyczaj z tyłu urządzenia).
- Model urządzenia
- Wersja oprogramowania urządzenia
(W oprogramowaniu produktowym kliknij **O programie, Informacje o wersji** lub podobny przycisk).
- Marka i model komputera
- Nazwa i wersja systemu operacyjnego komputera
- Nazwy i wersje aplikacji używanych zazwyczaj z urządzeniem

Uwaga:

W zależności od urządzenia dane listy wybierania faksu i/lub ustawień sieciowych mogą być przechowywane w pamięci urządzenia. Ze względu na uszkodzenie lub naprawę urządzenia dane mogą zostać utracone. Firma Epson nie ponosi odpowiedzialności za utratę danych, za wykonanie kopii zapasowej danych i/lub ustawień lub jej przywracanie nawet w okresie gwarancji. Zalecamy wykonanie kopii zapasowej we własnym zakresie lub wykonanie notatek.

Pomoc dla użytkowników w Europie

Dokument Gwarancja Europejska zawiera informacje dotyczące sposobu kontaktowania się z działem pomocy technicznej firmy Epson.

Pomoc dla użytkowników na Tajwanie

Informacje, wsparcie i obsługa:

WWW

<http://www.epson.com.tw>

Dostępne są informacje dotyczące specyfikacji produktów, sterowniki do pobrania oraz odpowiedzi na zapytania dotyczące produktów.

Epson HelpDesk (telefon: +02-80242008)

Nasz dział pomocy technicznej może telefonicznie pomóc w przypadku następujących kwestii:

- Zapytania handlowe i informacje o produktach
- Pytania dotyczące wykorzystania produktów i problemów z nimi związanych
- Zapytania dotyczące usług naprawy i gwarancji

Centrum napraw serwisowych:

Nr telefonu	Nr faksu	Adres
02-23416969	02-23417070	No.20, Beiping E. Rd., Zhongzheng Dist., Taipei City 100, Tajwan
02-27491234	02-27495955	1F., No.16, Sec. 5, Nanjing E. Rd., Songshan Dist., Taipei City 105, Tajwan
02-32340688	02-32340699	No.1, Ln. 359, Sec. 2, Zhongshan Rd., Zhonghe City, Taipei County 235, Tajwan
039-605007	039-600969	No.342-1, Guangrong Rd., Luodong Township, Yilan County 265, Tajwan

Dodatek

Nr telefonu	Nr faksu	Adres
038-312966	038-312977	No.87, Guolian 2nd Rd., Hualien City, Hualien County 970, Tajwan
03-4393119	03-4396589	5F., No.2, Nandong Rd., Pingzhen City, Taoyuan County 32455, Taiwan
03-5325077	03-5320092	1F., No.9, Ln. 379, Sec. 1, Jingguo Rd., North Dist., Hsinchu City 300, Tajwan
04-23011502	04-23011503	3F., No.30, Dahe Rd., West Dist., Taichung City 40341, Taiwan
04-2338-0879	04-2338-6639	No.209, Xinxing Rd., Wuri Dist., Taichung City 414, Taiwan
05-2784222	05-2784555	No.463, Zhongxiao Rd., East Dist., Chiayi City 600, Tajwan
06-2221666	06-2112555	No.141, Gongyuan N. Rd., North Dist., Tainan City 704, Tajwan
07-5520918	07-5540926	1F., No.337, Minghua Rd., Gushan Dist., Kaohsiung City 804, Tajwan
07-3222445	07-3218085	No.51, Shandong St., Sanmin Dist., Kaohsiung City 807, Tajwan
08-7344771	08-7344802	1F., No.113, Shengli Rd., Pingtung City, Pingtung County 900, Tajwan

Pomoc dla użytkowników w Australii

Oddział Epson Australia pragnie zapewnić najwyższy poziom obsługi klienta. Poza dokumentacją produktu udostępniamy następujące źródła informacji:

Adres internetowy

<http://www.epson.com.au>

Dostęp do stron WWW oddziału Epson Australia. Warto od czasu do czasu odwiedzać tę stronę! Udostępnia ona obszar pobierania plików ze sterownikami, punkty kontaktowe firmy Epson, informacje o nowych produktach oraz pomoc techniczna za pośrednictwem poczty e-mail.

Pomoc techniczna Epson

Pomoc techniczna firmy Epson jest ostatnim środkiem zaradczym gwarantującym naszym klientom dostęp do porad. Operatorzy w pomocy technicznej mogą pomóc w instalacji, konfiguracji i używaniu produktów firmy Epson. Nasz zespół pomocy przedsprzedażowej może udostępnić dokumentację dotyczącą nowych produktów firmy Epson oraz poinformować, gdzie jest najbliższy punkt sprzedaży lub serwisu. Odpowiadamy na wiele rodzajów pytań.

Numery telefonów do pomocy technicznej:

Telefon: 1300 361 054

Zachęcamy do przygotowania wszystkich odpowiednich informacji przed wybraniem numeru. Im więcej informacji zostanie przygotowanych, tym szybciej pomożemy w rozwiązaniu problemu. Dane te obejmują dokumentację do produktu Epson, informacje o rodzaju komputera, systemie operacyjnym, aplikacjach i wszystkie inne, które uważasz za niezbędne.

Pomoc dla użytkowników w Nowej Zelandii

Epson Nowa Zelandia pragnie zapewnić wysoki poziom obsługi klienta. Poza dokumentacją produktu udostępniamy następujące źródła pozyskiwania informacji:

Dodatek

Internetowy adres URL

<http://www.epson.co.nz>

Dostęp do stron internetowych Epson Nowa Zelandia. Warto czasami zajrzeć na tę stronę! Udostępnia ona obszar pobierania plików ze sterownikami, punkty kontaktowe firmy Epson, informacje o nowych produktach oraz pomoc techniczna za pośrednictwem poczty e-mail.

Pomoc techniczna Epson

Pomoc techniczna firmy Epson jest ostatnim środkiem zaradczym gwarantującym naszym klientom dostęp do porad. Operatorzy w pomocy technicznej mogą pomóc w instalacji, konfiguracji i używaniu produktów firmy Epson. Nasz zespół pomocy przedsprzedażowej może udostępnić dokumentację dotyczącą nowych produktów firmy Epson oraz poinformować, gdzie jest najbliższy punkt sprzedaży lub serwisu. Odpowiadamy na wiele rodzajów pytań.

Numer telefoniczny pomocy technicznej:

Telefon: 0800 237 766

Zachęcamy do przygotowania wszystkich odpowiednich informacji przed wybraniem numeru. Im więcej informacji zostanie przygotowanych, tym szybciej pomożemy w rozwiązaniu problemu. Informacje te obejmują dokumentację produktu Epson, typ komputera, system operacyjny, aplikacje oraz dowolne inne informacje, które użytkownik uzna za potrzebne.

Pomoc dla użytkowników w Singapurze

Źródła informacji, wsparcie i usługi udostępniane przez firmę Epson Singapore to:

WWW

<http://www.epson.com.sg>

Dostępne są informacje dotyczące specyfikacji produktów, sterowniki do pobrania, najczęściej zadawane pytania (FAQ), zapytania handlowe i obsługa techniczna pocztą e-mail.

Pomoc techniczna firmy Epson (tel.: (65) 6586 3111)

Nasz dział pomocy technicznej może telefonicznie pomóc w przypadku następujących kwestii:

- Zapytania handlowe i informacje o produktach
- Pytania dotyczące wykorzystania produktów i problemów z nimi związanych
- Zapytania dotyczące usług naprawy i gwarancji

Pomoc dla użytkowników w Tajlandii

Informacje, wsparcie i obsługa:

WWW

<http://www.epson.co.th>

Dostępne są informacje dotyczące specyfikacji produktów, sterowniki do pobrania, najczęściej zadawane pytania (FAQ) i poczta e-mail.

Gorąca linia firmy Epson (tel.: (66) 2685-9899)

Konsultanci naszej gorącej linii udzielają pomocy telefonicznej w następujących kwestiach:

Dodatek

- Zapytania handlowe i informacje o produktach
- Pytania dotyczące wykorzystania produktów i problemów z nimi związanych
- Zapytania dotyczące usług naprawy i gwarancji

Pomoc dla użytkowników w Wietnamie

Informacje, wsparcie i obsługa:

Gorąca linia firmy Epson (tel.): 84-8-823-9239

Centrum serwisowe: 80 Truong Dinh Street, District 1, Hochiminh City, Vietnam.

Pomoc dla użytkowników w Indonezji

Informacje, wsparcie i obsługa:

WWW

<http://www.epson.co.id>

- Informacje dotyczące specyfikacji produktów i sterowniki do pobrania
- Najczęściej zadawane pytania (FAQ), zapytania handlowe, pytania przez e-mail

Gorąca linia firmy Epson

- Zapytania handlowe i informacje o produktach
- Pomoc techniczna

Telefon: (62) 21-572 4350

Faks: (62) 21-572 4357

Centrum obsługi firmy Epson

Dżakarta	Mangga Dua Mall 3rd floor No 3A/B Jl. Arteri Mangga Dua, Dżakarta	Telefon/faks: (62) 21-62301104
Bandung	Lippo Center 8th floor Jl. Gatot Subroto No.2 Bandung	Telefon/faks: (62) 22-7303766
Surabaya	Hitech Mall It IIB No. 12 Jl. Kusuma Bangsa 116-118 Surabaya	Telefon: (62) 31-5355035 Faks: (62)31-5477837
Yogyakarta	Hotel Natour Garuda Jl. Malioboro No. 60 Yogyakarta	Telefon: (62) 274-565478
Medan	Wisma HSBC 4th floor Jl. Diponegoro No. 11 Medan	Telefon/faks: (62) 61-4516173

Dodatek

Makassar	MTC Karebosi Lt. III Kav. P7-8 Jl. Ahmad Yani No.49 Makassar	Telefon: (62)411-350147/411-350148
----------	--	------------------------------------

Pomoc dla użytkowników w Hongkongu

W celu uzyskania wsparcia technicznego oraz innych usług świadczonych po sprzedaży użytkownicy mogą skontaktować się z firmą Epson Hong Kong Ltd.

Internetowa strona główna

Firma Epson Hong Kong posiada stronę internetową w języku chińskim i angielskim, zawierającą następujące informacje:

- Informacje o produktach
- Odpowiedzi na często zadawane pytania (FAQ)
- Najnowsze wersje sterowników do produktów Epson

Użytkownicy mogą uzyskać dostęp do strony internetowej firmy Epson pod adresem:

<http://www.epson.com.hk>

Gorąca linia obsługi technicznej

Można również skontaktować się z naszym personelem technicznym pod następującymi numerami telefonu i faksu:

Telefon: (852) 2827-8911

Faks: (852) 2827-4383

Pomoc dla użytkowników w Malezji

Informacje, wsparcie i obsługa:

WWW

<http://www.epson.com.my>

- Informacje dotyczące specyfikacji produktów i sterowniki do pobrania
- Najczęściej zadawane pytania (FAQ), zapytania handlowe, pytania przez e-mail

Epson Trading (M) Sdn. Bhd.

Główne biuro:

Telefon: 603-56288288

Faks: 603-56288388/399

Pomoc techniczna Epson:

- Zapytania handlowe i informacje o produktach (infolinia)
Telefon: 603-56288222
- Zapytania dotyczące naprawy i gwarancji, korzystania z produktów i obsługa techniczna (linia techniczna)
Telefon: 603-56288333

Pomoc dla użytkowników w Indiach

Informacje, wsparcie i obsługa:

WWW

<http://www.epson.co.in>

Dostępne są informacje dotyczące specyfikacji produktów, sterowniki do pobrania oraz odpowiedzi na zapytania dotyczące produktów.

Główne biuro firmy Epson India — Bangalore

Telefon: 080-30515000

Faks: 30515005

Biura regionalne firmy Epson India:

Lokalizacja	Nr telefonu	Nr faksu
Mumbaj	022-28261515/16/17	022-28257287
Delhi	011-30615000	011-30615005
Madras	044-30277500	044-30277575
Kalkuta	033-22831589/90	033-22831591
Hyderabad	040-66331738/39	040-66328633
Cochin	0484-2357950	0484-2357950
Coimbatore	0422-2380002	n/d
Pune	020-30286000/30286001/30286002	020-30286000
Ahmedabad	079-26407176/77	079-26407347

Pomoc telefoniczna

W celu skorzystania z serwisu, uzyskania informacji o produkcie lub zamówienia pojemnika z tuszem — 18004250011 (9:00–21:00) — jest to numer bezpłatny.

W celu skorzystania z serwisu (CDMA i telefony komórkowe) — 3900 1600 (9:00–18:00), jako prefiks należy podać kod kierunkowy

Pomoc dla użytkowników na Filipinach

W celu uzyskania wsparcia technicznego oraz innych usług posprzedażnych użytkownicy mogą kontaktować się z firmą Epson Philippines Corporation pod następującymi numerami telefonów i faksów oraz adresami e-mail:

Linia międzymiastowa: (63-2) 706 2609

Faks: (63-2) 706 2665

Infolinia: (63-2) 706 2625

E-mail: epchelpdesk@epc.epson.com.ph

Dodatek

WWW

<http://www.epson.com.ph>

Dostępne są informacje dotyczące specyfikacji produktów, sterowniki do pobrania, najczęściej zadawane pytania (FAQ) i odpowiedzi na zapytania pocztą e-mail.

Bez opłat, nr 1800-1069-EPSON (37766)

Konsultanci naszej gorącej linii udzielają pomocy telefonicznej w następujących kwestiach:

- Zapytania handlowe i informacje o produktach
- Pytania dotyczące wykorzystania produktów i problemów z nimi związanych
- Zapytania dotyczące usług naprawy i gwarancji