

raven

MY SMART HOME



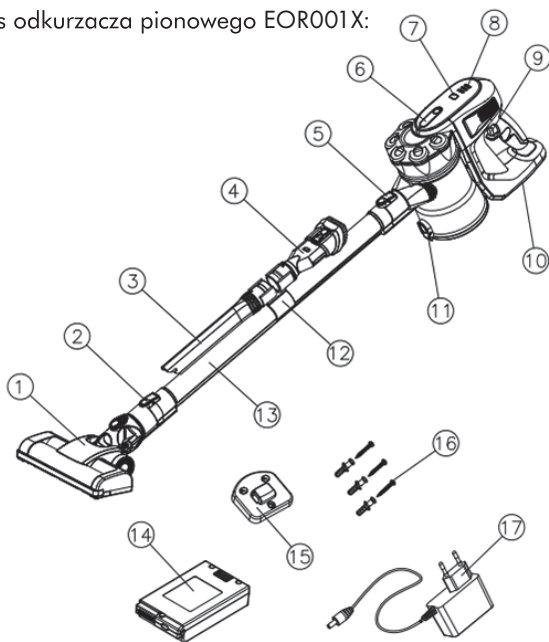
Bezprzewodowy
odkurzacz pionowy
vacuum cleaner
EOR001X





Gratulujemy zakupu naszego Urządzenia i witamy wśród Użytkowników produktów marki RAVEN!

Przed włączeniem Urządzenia i rozpoczęciem jego użytkowania uważnie przeczytaj instrukcję i zachowaj ją do wglądu.


Opis odkurzacza pionowego EOR001X:




- 
- | | |
|------------------------------------------|---------------------------------------------|
| 1. Elektryczna turboszczotka | 10. Przycisk zwolnienia blokady akumulatora |
| 2. Przycisk zwalniania turboszczotki | 11. Przycisk opróżniania pojemnika na kurz |
| 3. Nasadka szczelinowa | 12. Uchwyt nasadek |
| 4. Nasadka do tapicerki | 13. Rura ssąca |
| 5. Przycisk zwalniania rury ssącej | 14. Akumulator |
| 6. Przycisk zwalniania pojemnika na kurz | 15. Zaczep do montażu na ścianie |
| 7. Przycisk TURBO | 16. Kołki i wkręty |
| 8. Wskaźniki naładowania akumulatora | 17. Ładowarka sieciowa |
| 9. Włłącznik/wyłącznik | |



Przed uruchomieniem odkurzacza (Urządzenia) i rozpoczęciem jego eksploatacji dokładnie przeczytaj instrukcję obsługi. Stosuj się do instrukcji obsługi przy każdym użyciu Urządzenia. Producent nie bierze odpowiedzialności za szkody wynikające z niewłaściwego lub niezgodnego z instrukcją użycia Urządzenia. Niewłaściwe lub niezgodne z instrukcją użycie Urządzenia stwarza niebezpieczeństwo dla życia lub zdrowia.



ZALECENIA BEZPIECZEŃSTWA

- Przed pierwszym użyciem Urządzenia dokładnie przeczytaj instrukcję.
 - Prosimy zachować instrukcję obsługi Urządzenia na przyszłość. W razie przekazania Urządzenia innej osobie należy dołączyć do niego instrukcję obsługi.
- 

- Urządzenie może być używane przez dzieci w wieku powyżej 8 lat i osoby o ograniczonej sprawności fizycznej, sensorycznej czy umysłowej, a także osoby o braku doświadczenia lub znajomości sprzętu, pod warunkiem że odbywa się to pod nadzorem osoby odpowiadającej za ich bezpieczeństwo lub zgodnie z instrukcją bezpiecznego użytkowania, ze zrozumieniem zagrożeń.
- Dzieci nie mogą bawić się Urządzeniem. Dzieci nie zdają sobie sprawy z niebezpieczeństw, które wiążą się z używaniem urządzeń elektrycznych.
- Dzieci nie mogą czyścić ani konserwować Urządzenia bez nadzoru osoby dorosłej.
- Trzymaj Urządzenie i jego przewód zasilający z dala od dzieci w wieku poniżej 8 lat.
- Urządzenie jest przeznaczone wyłącznie do użytku domowego i nie nadaje się do zastosowania w warunkach przemysłowych.
- Urządzenie jest zasilane elektrycznie, prądem zmiennym o napięciu 220–240 V~ 50/60 Hz. Przed podłączeniem ładowarki sieciowej do gniazdka sieci elektrycznej sprawdź, czy jej parametry odpowiadają powyższym wymaganiom.
- Nie zanurzaj Urządzenia, elektrycznej turboszczotki, ładowarki, przewodu zasilającego ani jego wtyczki w wodzie lub innej cieczy. Zanurzenie w wodzie lub innej cieczy grozi porażeniem prądem.
- Jeśli zostaną zalane elementy zewnętrzne Urządzenia, przed jego włączeniem do sieci elektrycznej dokładnie je wysusz.

- Nie używaj Urządzenia, jeżeli wykazuje ono jakiegokolwiek oznaki uszkodzenia lub jeżeli zostało upuszczone na podłogę.
- Regularnie sprawdzaj, czy wtyczka zasilacza i przewód zasilający nie są uszkodzone.
- Aby zapewnić prawidłową eksploatację Urządzenia oraz zachować wszelkie zasady bezpieczeństwa, naprawy Urządzenia, w tym wymianę przewodu zasilającego, musi przeprowadzić serwis producenta.
- Wyciągaj wtyczkę Urządzenia z gniazdka elektrycznego:
 - po każdym ładowaniu Urządzenia,
 - w razie jakichkolwiek podejrzeń dotyczących nieprawidłowego działania Urządzenia,
 - przed czyszczeniem i konserwacją Urządzenia.
- Gdy wyjmujesz wtyczkę ładowarki z gniazdka elektrycznego, zachowaj szczególną ostrożność i nie ciągnij za przewód zasilający, lecz bezpośrednio za wtyczkę, przytrzymując drugą ręką gniazdko elektryczne.
- Uważaj, żeby przewód zasilający nie stykał się z ostrymi krawędziami ani z gorącymi powierzchniami, grozi to jego uszkodzeniem.
- Nie dotykaj Urządzenia podłączonego do sieci elektrycznej ani gniazdek elektrycznych mokrymi rękami.
- Nie narażaj Urządzenia na działanie deszczu lub wilgoci.
- Nie pozostawiaj pracującego Urządzenia bez nadzoru.
- Do Urządzenia stosuj tylko oryginalne akcesoria.
- Nie używaj Urządzenia na mokrych powierzchniach.
- Nie wkładaj żadnych przedmiotów w otwory Urządzenia. Nie używaj Urządzenia, kiedy jakikolwiek otwór jest zablokowany.

Systematycznie i regularnie usuwaj kurz, włosy i wszystko, co może utrudniać przepływ powietrza.

- Jeżeli otwór, który zasysa powietrze, lub turbo szczotka czy rura ssąca są zatkane, natychmiast wyłącz Urządzenie. Przed ponownym włączeniem Urządzenia usuń najpierw blokujący przedmiot.
- Trzymaj włosy, luźne części ubrania, palce i inne części ciała z daleka od otworów Urządzenia i jego części ruchomych.
- Nie kieruj turboszczotki, rury ssącej ani żadnej z nasadek w stronę oczu lub uszu, ani też nie wkładaj ich do ust, jeśli podłączone są do włączonego Urządzenia.
- Nie używaj Urządzenia do zbierania łatwopalnych substancji, takich jak benzyna, ani nie używaj go w takich miejscach, gdzie podobne substancje mogą być obecne.
- Nie zbieraj żadnych przedmiotów, które palą się lub dymią, takich jak papierosy, zapalniczki lub gorący popiół.
- Nie odkurzaj drobnych pyłów, takich jak: mąka, cement, sadza, gips, tonery drukarek i kserokopiarek itp.
- Przed odkurzaniem usuń ostre przedmioty z podłogi, aby uniknąć uszkodzenia pojemnika na kurz.
- Nie zasłaniaj otworów wentylacyjnych Urządzenia w czasie odkurzania. Nagrzane powietrze, które nie ma ujścia, może doprowadzić do przegrzania silnika, powodując jego awarię, lub spowodować deformację części z tworzywa sztucznego.
- Nie ładuj Urządzenia w pobliżu łatwopalnych tkanin (zastony, dywan). Nie stawiaj Urządzenia w pobliżu źródeł wysokiej temperatury: piecyków gazowych czy kuchenek elektrycznych.
- Zachowaj ostrożność, gdy używasz Urządzenie.

- Gdy nie używasz Urządzenia, chcesz je wyczyścić lub opróżnić pojemnik na kurz, wyjmij wtyczkę ładowarki z gniazdka elektrycznego. Poczekaj, aż Urządzenie ostygnie, jeśli chcesz włożyć do niego lub wyjąć z niego części, wyczyścić je lub naprawić.
- Używaj Urządzenie tylko do celów, do których jest przeznaczone.
- Nie używaj Urządzenia bez zamontowanego filtra i pojemnika na kurz.
- Używanie Urządzenia w sposób i w celu sprzecznym z instrukcją obsługi może stanowić zagrożenie dla zdrowia oraz życia.

AKUMULATOR I ŁADOWANIE

- Akumulator należy ładować tylko prądem zmiennym o napięciu 220–240 V~ 50/60 Hz z wykorzystaniem znajdującej się w zestawie ładowarki. Akumulator można ładować bezpośrednio lub gdy jest zamontowany w Urządzeniu.
- Nie używać uszkodzonej ładowarki. W przypadku uszkodzenia przewodu lub wtyczki naprawa może być dokonana wyłącznie przez autoryzowany serwis.
- W razie planowanej długoterminowej bezczynności zaleca się w pełni naładować akumulator, a następnie wyjąć go i przechowywać w suchym miejscu o temperaturze pokojowej.
- Przed czyszczeniem i konserwacją odkurzacza należy zawsze odłączyć go od ładowania.
- Przed użyciem odkurzacza należy wyjąć akumulator z Urządzenia.
- Zużyty akumulator należy umieścić w plastikowej torebce i bezpiecznie utylizować zgodnie z miejscowymi przepisami o ochronie środowiska.

- Należy używać oryginalnego akumulatora dla zapewnienia najbardziej wydajnej pracy Urządzenia.
- Nie wolno zgniatać ani rozkręcać akumulatora.
- Nie wolno podgrzewać akumulatora ani umieszczać go w pobliżu źródeł ciepła.
- Nie wolno wrzucać akumulatora do ognia.

ZALECENIA OBSŁUGI

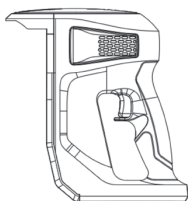
PRZED PIERWSZYM UŻYCIEM

1. Ostrożnie wypakuj Urządzenie i usuń wszystkie elementy jego opakowania.
2. Upewnij się, czy Urządzenie, ładowarka i przewód zasilający nie noszą śladów uszkodzeń oraz są sprawne.

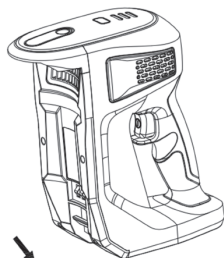
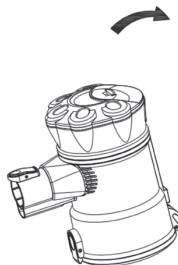
INSTRUKCJA OBSŁUGI

PRZYGOTOWANIE ODKURZACZA DO PRACY

1. Wsuń akumulator w otwór na spodzie odkurzacza aż do zatrzaśnięcia (rys. 1).
2. Zamontuj pojemnik na kurz, zaczepiając najpierw jego dolną krawędź, a następnie zatraskując górną krawędź (rys. 2).

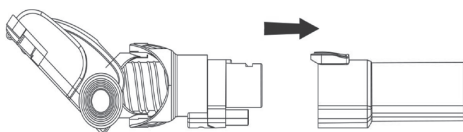


Rys. 1



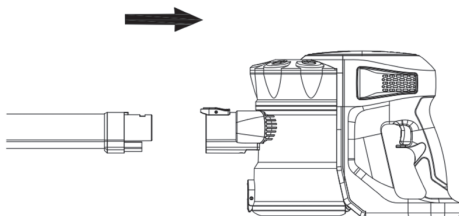
Rys. 2

3. Połącz rurę z turboszczotką lub inną nasadką, dociskając ją aż do momentu słyszalnego kliknięcia (rys. 3).



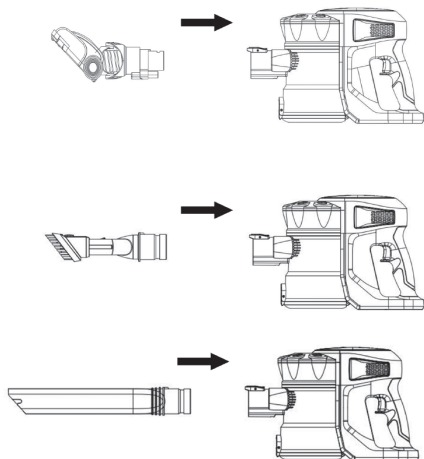
Rys. 3

4. Wsuń drugi koniec rury ssącej w gniazdo na pojemniku, dociskając ją aż do momentu słyszalnego kliknięcia (rys. 4)



Rys. 4

5. Jeśli nie potrzebujesz rury ssącej, możesz podłączyć turboszczotkę (lub inną nasadkę) bezpośrednio do gniazda na pojemniku na kurz (rys. 5).

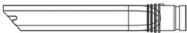



Rys. 5

WYBÓR NASADKI

Do wyboru są 3 główne rodzaje nasadek:

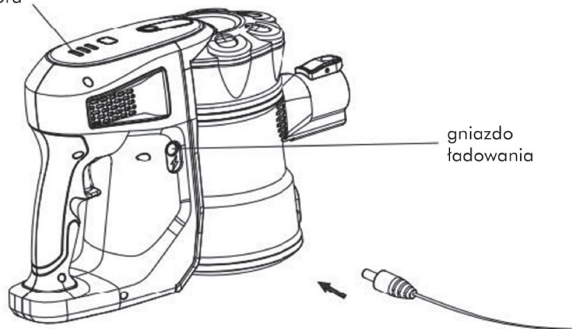
Nasadka	Rysunek	Opis i zastosowanie
Elektryczna turboszczotka		<p>Do czyszczenia dużych powierzchni dywanowych lub twardych (parkietów, paneli, płytek).</p> <p>UWAGA: Turboszczotka została wyposażona w dwie diody LED oświetlające tor miejsca pracy.</p> <p>UWAGA: Rolkę turboszczotki można w łatwy sposób zdemonować poprzez wysunięcie blokady <1>. Rolkę tę można myć pod bieżącą wodą.</p>

Nasadka	Rysunek	Opis i zastosowanie
szczelinowa		<p>Do czyszczenia zakamarków i trudno dostępnych miejsc, jak np. kąty w pomieszczeniach, miejsca pod meblami, półki, grzejniki itp.</p>
do tapicerki		<p>Do łatwego, szybkiego i dokładnego czyszczenia mebli tapicerowanych. Jeśli wysuniesz i zablokujesz element z włosiem, możesz wykorzystać nasadkę np. do odkurzania książek.</p>

ŁADOWANIE AKUMULATORA ZAMONTOWANEGO W URZĄDZENIU

1. Całkowicie rozwiń przewód zasilający ładowarki.
2. Włóż końcówkę przewodu zasilającego w gniazdo ładowania znajdujące się z boku Urządzenia
3. Włóż wtyczkę do gniazdka elektrycznego.
4. W trakcie ładowania Urządzenia 3 wskaźniki naładowania akumulatora będą migać rosnąco niebieskim światłem, do momentu stopniowego przechodzenia w światło stałe. Pełne ładowanie powinno trwać 3–4 godziny.
5. Po naładowaniu akumulatora wszystkie 3 wskaźniki naładowania akumulatora zaświecą niebieskim światłem ciągłym.
6. Wyjmij przewód zasilania z gniazdka elektrycznego.

wskaźnik
naładowania
akumulatora



Uwaga!

Podczas ładowania nie można korzystać z Urządzenia.

Uwaga!

Nie przekraczać zalecanego czasu ładowania.

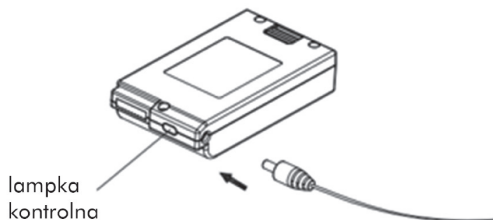
Uwaga!

Ładowanie akumulatorów w skrajnych temperaturach, powyżej 40°C i poniżej 0°C, może negatywnie wpłynąć na trwałość i żywotność akumulatorów.

BEZPOŚREDNIE ŁADOWANIE AKUMULATORA

1. Całkowicie rozwiń przewód zasilający ładowarki.
2. Wyjmij akumulator z Urządzenia.
3. Włóż końcówkę przewodu zasilającego w gniazdo ładowania znajdujące się z boku akumulatora.

4. Włóż wtyczkę do gniazdka elektrycznego.
5. W trakcie ładowania Urządzenia czerwona lampka kontrolna będzie migać. Pełne ładowanie powinno trwać 3–4 godziny
6. Po naładowaniu akumulatora lampka kontrolna zaświeci światłem ciągłym na niebiesko.
7. Wyjmij przewód zasilania z gniazdka elektrycznego.




WSKAZÓWKI:

- To normalne, że akumulator i wtyczka zasilacza nagrzewają się podczas ładowania.
- Po pełnym naładowaniu akumulatora Urządzenie może pracować przez ok. 45 minut w trybie normalnym lub 25 minut w trybie TURBO.
- Czas pracy skraca się w miarę starzenia się akumulatorów.



ODKURZANIE

Gdy przygotujesz odkurzacz do pracy:

1. Chwyć za uchwyt Urządzenia.

- 
2. Palcem wskazującym wciśnij przycisk włącznika/wyłącznika, aby uruchomić Urządzenie. Zapalą się wskaźniki naładowania akumulatora, a Urządzenie zacznie pracować.
 3. Naciskając przycisk TURBO, możesz zwiększyć moc ssania. Aby wrócić to trybu normalnego, ponownie wciśnij przycisk TURBO.
 4. Po zakończeniu pracy wciśnij przycisk włącznika/wyłącznika, aby wyłączyć Urządzenie.


PRZECHOWYWANIE

1. Zaleca się przechowywać Urządzenie zawieszona na zaczepie przymocowanym wkrętami do ściany. Zaczep, kołki i wkręty znajdują się w zestawie.
 2. Urządzenie przechowuj w miejscach niedostępnych dla dzieci.
 3. Urządzenie należy transportować w opakowaniu oryginalnym lub innym, zabezpieczającym przed wilgocią, kurzem i uszkodzeniami mechanicznymi.
- 
- 

CZYSZCZENIE I KONSERWACJA

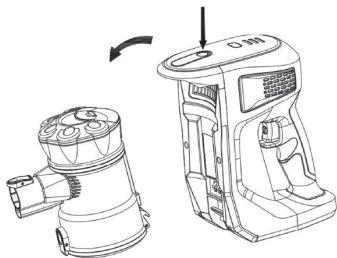
Zanim zaczniesz czyścić i konserwować Urządzenie, odłącz je od źródła zasilania i odczekaj kilka minut do jego ostygnięcia. Do czyszczenia obudowy używaj zwilżonej, miękkiej szmatki.

MONTAŻ, DEMONTAŻ I CZYSZCZENIE POJEMNIKA NA KURZ

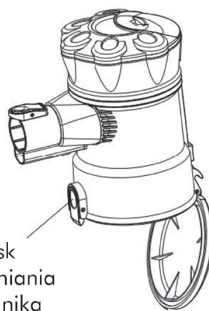
1. Trzymając Urządzenie za uchwyt, wciśnij przycisk zwalniania pojemnika na kurz (rys. 1).
 2. Odstaw Urządzenie w bezpieczne miejsce, a pojemnik na kurz ostrożnie przenieś nad kosz na śmieci.
- 

3. Trzymając pojemnik nad koszem na śmieci, zwolnij przycisk opróżniania pojemnika (rys. 2).
4. Potrząśnij pojemnikiem aż do jego całkowitego opróżnienia.
5. Zamknij klapy pojemnika na kurz.
6. Złap Urządzenie za uchwyt i zamontuj pojemnik na kurz, zaczepiając najpierw jego dolną krawędź, a następnie zatrzaskując górną krawędź.
7. Upewnij się, że pojemnik jest właściwie zamocowany.

UWAGA: Nie wolno pojemnika na kurz zanurzać w wodzie, ani myć pod bieżącą wodą!



Rys. 1



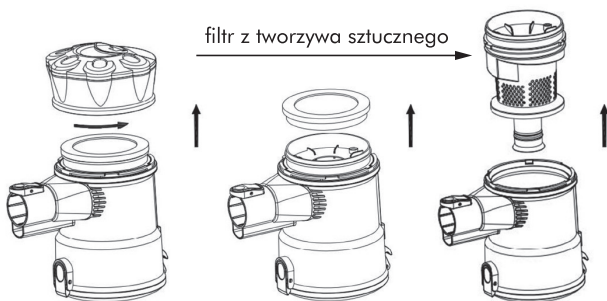
Rys. 2

Jeśli ilość zebranego kurzu osiągnie poziom MAX wskazany na pojemniku na kurz, należy niezwłocznie opróżnić pojemnik.

CZYSZCZENIE I WYMIANA FILTRA

1. Opróżnij pojemnik na kurz zgodnie z punktem **MONTAŻ I DEMONTAŻ POJEMNIKA NA KURZ**.
2. Odkręć pokrywę pojemnika na kurz i wyjmij filtr HEPA z pojemnika na kurz (rys. 3).
3. Filtr HEPA przepłucz w letniej wodzie, a następnie dokładnie wysusz. Jeśli filtr jest uszkodzony, wymień go na nowy.
4. Zdemontuj wszystkie elementy pojemnika na kurz (rys. 4). Wyjęty filtr z tworzywa sztucznego przemyj pod bieżącą wodą. Pozostaw do wyschnięcia. Uwaga! Pojemnika na kurz nie zanurzaj w wodzie – zawiera elementy elektroniczne.
5. Złóż pojemnik w całość i nałóż filtr HEPA, umieszczając go w odpowiednim miejscu.
6. Zamontuj pojemnik na kurz zgodnie z punktem **MONTAŻ I DEMONTAŻ POJEMNIKA NA KURZ**.

Zaleca się czyszczenie filtra HEPA i elementów pojemnika na kurz przynajmniej 1 raz na dwa miesiące.



Rys. 3

Rys. 4



Uwaga!


Nie korzystaj z Urządzenia, jeśli filtr HEPA jest uszkodzony. Nowy filtr jest dostępny w sieci sklepów EURO RTV AGD lub na stronie internetowej www.euro.com.pl

Uwaga!


Do mycia obudowy nie używaj silnych detergentów w postaci emulsji, mleczka, pasty itp. ani materiałów ściernych, które mogą m.in. usunąć naniesione informacyjne symbole graficzne, takie jak podziałki, oznaczenia, znaki ostrzegawcze itp.

Uwaga!

Nie zanurzaj wtyczki ładowarki, przewodu zasilającego lub Urządzenia w wodzie lub innych płynach.



Nieprzestrzeganie zasad użytkowania i konserwacji Urządzenia zawartych w instrukcji obsługi może prowadzić do jego uszkodzenia, nieprawidłowego funkcjonowania oraz skrócenia okresu jego eksploatacji.



DANE TECHNICZNE

Model: EOR001X

Marka: RAVEN

Produkt: odkurzacz pionowy

Ładowarka :

- parametry wejściowe:

100–240 V~ 50/60 Hz 23W

- parametry wejściowe: 26,5 V DC 500 mA

Akumulator: Li-Ion 22,2 V DC 2200 mAh

Moc odkurzacza: 22,2 V DC 100 W

Moc elektrycznej turboszczotki: 12 W

Klasa ochronności odkurzacza: trzecia
(zasilanie bardzo niskim napięciem)

Klasa ochronności ładowarki: druga (wzmocniona izolacja)

Czas ładowania: maks. 4 godziny

Czas pracy: ok. 45 minut w trybie normalnym lub ok. 25 minut w trybie TURBO.

Zestaw: odkurzacz, rura ssąca, elektryczna turboszczotka, nasadka szczelinowa, nasadka do tapicerki, ładowarka, zaczep, kołek x 3, wkręt x 3, instrukcja obsługi wraz z kartą gwarancyjną

Producent zastrzega sobie prawo do wprowadzania zmian specyfikacji technicznej bez uprzedzenia.



DEKLARACJA CE

Urządzenie zostało zaprojektowane, wyprodukowane i wprowadzone na rynek zgodnie z wymaganiami dyrektyw 2014/35/UE (LVD), 2014/30/UE (EMC), 2009/125/WE (ERP) i dlatego wyrób został oznakowany znakiem CE oraz została wystawiona dla niego deklaracja zgodności udostępniana organom nadzorującym rynek.

PRAWIDŁOWA UTYLIZACJA PRODUKTU



Takie oznakowanie informuje, że sprzęt ten po okresie jego użytkowania nie może być umieszczany łącznie z innymi odpadami pochodzącymi z gospodarstwa domowego.

Użytkownik jest zobowiązany do oddania Urządzenia prowadzącym zbieranie zużytego sprzętu elektrycznego i elektronicznego. Prowadzący zbieranie, w tym lokalne punkty zbiórki, sklepy oraz gminne jednostki tworzą odpowiedni system umożliwiający oddanie tego sprzętu.

Właściwe postępowanie ze zużytym sprzętem elektrycznym i elektronicznym przyczynia się do uniknięcia szkodliwych dla zdrowia i środowiska naturalnego konsekwencji, wynikających z obecności składników niebezpiecznych oraz niewłaściwego składowania i przetwarzania takiego sprzętu.

W Urządzeniu ograniczono użycie niektórych substancji, które mogą negatywnie oddziaływać na środowisko w okresie użytkowania tego produktu oraz po jego zużyciu.



Symbol ten oznacza, że elementy opakowania nim oznaczone nadają się do recyklingu. Po rozpakowaniu Urządzenia prosimy o usunięcie elementów jego opakowania w sposób niezagrażający środowisku.

UTYLIZACJA ZUŻYTYCH BATERII

Częścią wyposażenia Urządzenia są akumulatory litowo-jonowe. Akumulatory i baterie zawierają substancje szkodliwe dla środowiska naturalnego. Przed wyrzuceniem lub oddaniem urządzenia do punktu zbiórki surowców wtórnych należy pamiętać o ich wyjęciu. Akumulatory i baterie należy wyrzucać w wyznaczonych punktach zbiórki surowców wtórnych. W przypadku problemów z wyjęciem akumulatora lub baterii urządzenie można dostarczyć do centrum serwisowego, którego pracownicy wyjmą i usuną akumulator lub baterię w sposób bezpieczny dla środowiska naturalnego.

SPECYFIKACJA TECHNICZNA ZASILACZA ZEWNĘTRZNEGO

Nazwa lub znak towarowy producenta, numer rejestru handlowego i adres	GREAT-TECH ELECTRONICS TECHNOLOGY CO., LTD. TangLong Road, SiCUN TangXia Town, DongGuan City, GuangDong Province, P.r.China
Identyfikator modelu	EOR001X / nr fabr. GT15W265050E
Napięcie wejściowe	100-240 V~
Wejściowa częstotliwość prądu przemiennego	50/60 Hz
Napięcie wyjściowe	26.5 V ===
Prąd wyjściowy	0.5 A
Moc wyjściowa	13.25 W
Średnia sprawność podczas pracy	83,86 % min
Sprawność przy niskim obciążeniu (10 %)	82.9 %
Zużycie energii w stanie bez obciążenia	0,075 W max

NOTATKI

.....

.....

.....

.....

.....

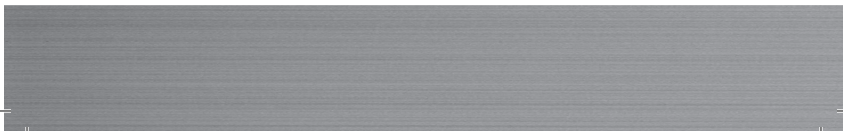
.....

.....

.....

.....

.....



raven

NAZWA SPRZĘTU

odkurzacz
pionowy

TYP/MODEL

EOR001X

NR PARTII

DATA SPRZEDAŻY

NR RACHUNKU

PODPIS I PIECZĄTKA
SPRZEDAWCY

--

karta gwarancyjna

WARUNKI GWARANCJI

- 1. Thing4you z siedzibą w Radzyminie, adres: ul. Janusza Korczaka 89, 05-250 Radzymin, Polska, udziela nabywcy odkurzacza pionowego RAVEN EOR001X (Produkt) 24-miesięcznej gwarancji na wolne od wad funkcjonowanie Produktu, licząc od daty jego nabycia przez nabywcę. Paragon lub faktura, wystawione przez sprzedawcę, potwierdzają datę nabycia Produktu.**
2. Gwarancja obowiązuje i jest stosowana na terytorium Rzeczypospolitej Polskiej.
3. Gwarant, w zakresie udzielonej gwarancji, zobowiązuje się usunąć na własny koszt wszelkie wady Produktu, z wyjątkiem wymienionych w pkt 6 i 7 poniżej. Usunięcie wad będzie następować poprzez naprawę lub wymianę wadliwego Produktu na nowy, wolny od wad, w możliwie najkrótszym czasie, jednakże nie dłuższym niż 14 dni.
4. W celu skorzystania z gwarancji nabywca jest zobowiązany zgłosić wadliwość Produktu w punkcie sprzedaży, w którym Produkt został nabyty, oraz dostarczyć tam wadliwy Produkt. Przeznaczony do wymiany Produkt powinien zostać dostarczony kompletny oraz z załączoną kartą gwarancyjną.
5. Produkt wolny od wad zostanie, na koszt Gwaranta, dostarczony do punktu sprzedaży, w którym Produkt został nabyty, w terminie określonym w pkt 3 powyżej.
6. Gwarancja nie obejmuje wad Produktu spowodowanych przez nabywcę (tzw. uszkodzeń mechanicznych) lub wynikających z:
 - użytkowania Produktu i jego instalacji w sposób niezgodny z instrukcją obsługi,
 - niekompletności reklamowanego Produktu,
 - niezgodności Produktu i dowodu zakupu i/lub gdy ze zniszczenia i nieczytelności zawartych w nim danych,
 - przechowywania i konserwacji Produktu w sposób niewłaściwy i sprzeczny z wytycznymi zawartymi w instrukcji obsługi,
 - napraw lub przeróbek Produktu wykonywanych przez osoby nieuprawnione,
 - dostania się do wnętrza płynów lub ciał obcych na skutek używania Produktu w sposób niezgodny z instrukcją obsługi,
 - uszkodzenia Produktu z przyczyn zewnętrznych: zjawiska atmosferyczne, wyladowania elektryczne, spięcia w sieci zasilającej itp.
 - użytkowania Produktu do celów prowadzenia działalności gospodarczej lub w zastosowaniach przemysłowych.
7. Gwarancja nie obejmuje także czynności przewidzianych w instrukcji obsługi, do których wykonania zobowiązany jest nabywca we własnym zakresie i na własny koszt, np. zainstalowania Produktu, konserwacji Produktu.
8. Postanowienia gwarancji nie wyłączają, nie ograniczają ani nie zawieszają uprawnień nabywców (konsumentów), wynikających z powszechnie obowiązujących przepisów prawa, w tym przepisów o rękojmi za wady rzeczy sprzedanej.
9. Karta gwarancyjna jest ważna, jeżeli posiada podpis sprzedawcy i datę sprzedaży potwierdzoną pieczęcią firmy lub jednostki handlowej oraz podpis klienta. Karta gwarancyjna nie może zawierać skreśleń ani poprawek.
10. Duplikat karty gwarancyjnej może być wydany na pisemną prośbę po przedstawieniu przez użytkownika dowodu zakupu.
11. Uzyskanie szczegółowych informacji na temat Produktu, w tym zasad i trybu postępowania gwarancyjnego, jest możliwe pod numerem telefonu 22 560 67 27 lub adresem e-mail serwis@thing4you.pl, w dni robocze.

Akceptuję warunki niniejszej gwarancji

.....
(czytelny podpis kupującego)

PRODUCENT I DYSTRYBUTOR:

Thing4you

ul. Janusza Korczaka 89

05-250 Radzymin, Polska