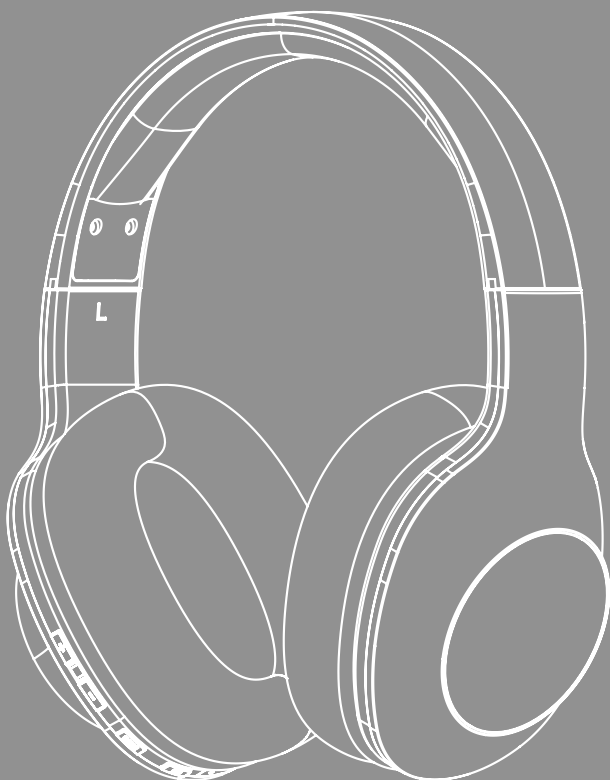


## BLUETOOTH® HEADPHONES

“Spirit Calypso”



- GB** Operating Instructions   **D** Bedienungsanleitung   **F** Mode d'emploi   **E** Instrucciones de uso  
**NL** Gebruiksaanwijzing   **I** Istruzioni per l'uso   **PL** Instrukcja obsługi   **H** Használati útmutató  
**RO** Manual de utilizare   **CZ** Návod k použití   **SK** Návod na použitie   **P** Manual de instruções  
**S** Bruksanvisning   **RUS** Руководство по эксплуатации   **BG** Работна инструкция  
**GR** Οδηγίες χρήσης   **TR** Kullanma kılavuzu   **FIN** Käyttöohje





<b>GB</b>	Operating Instructions . . . . .	1
<b>D</b>	Bedienungsanleitung . . . . .	12
<b>F</b>	Mode d'emploi . . . . .	23
<b>E</b>	Instrucciones de uso. . . . .	34
<b>NL</b>	Gebruiksaanwijzing . . . . .	45
<b>I</b>	Istruzioni per l'uso . . . . .	56
<b>PL</b>	Instrukcja obsługi. . . . .	67
<b>H</b>	Használati útmutató. . . . .	78
<b>RO</b>	Manual de utilizare . . . . .	89
<b>CZ</b>	Návod k použití . . . . .	100
<b>SK</b>	Návod na použitie . . . . .	111
<b>P</b>	Manual de instruções. . . . .	122
<b>S</b>	Bruksanvisning. . . . .	133
<b>RUS</b>	Руководство по эксплуатации. . . . .	144
<b>BG</b>	Работна инструкция . . . . .	155
<b>GR</b>	Οδηγίες χρήσης . . . . .	166
<b>TR</b>	Kullanma kılavuzu . . . . .	177
<b>FIN</b>	Käyttöohje . . . . .	188

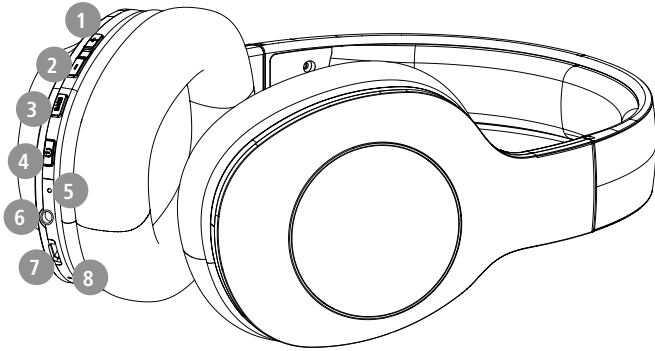
## GB Operating Instructions



Thank you for choosing a Hama product. Take your time and read the following instructions and information completely. Please keep these instructions in a safe place for future reference. If you sell the device, please pass these operating instructions on to the new owner.

### Controls and displays

1. + key
2. - key
3. Extra bass
4. Multi-function key (MFB)
5. Status LED
6. Audio input (3.5 mm)
7. Micro-USB connection
8. microphone



## 1. Explanation of warning symbols and notes

### Warning



This symbol is used to indicate safety instructions or to draw your attention to specific hazards and risks.

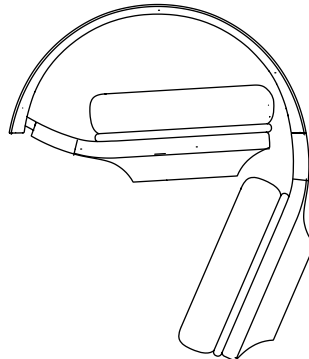
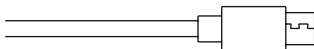
### Note



This symbol is used to indicate additional information or important notes.

## 2. Package contents

- 1 "Spirit Calypso" Bluetooth® over-ear stereo headphones
- 1 x micro-USB charging cable
- 1 x quick guide
- 1 x warning and safety instructions





### 3. Safety instructions

- The product is intended for private, non-commercial use only.
- Use the product only for the intended purpose.
- Children should be supervised to ensure that they do not play with the product.
- Do not use the product in areas in which electronic products are not permitted.
- Do not attempt to service or repair the product yourself. Leave any and all service work to qualified experts.
- Do not open the device or continue to operate it if it becomes damaged.
- Do not bend or crush the cable.
- Do not drop the product and do not expose it to any major shocks.
- Dispose of packaging material immediately in accordance with the locally applicable regulations.
- Do not modify the product in any way. Doing so voids the warranty.
- Protect the product from dirt, moisture and overheating and use it in dry environments only.
- Do not use the product in the immediate vicinity of heaters, other heat sources or in direct sunlight.
- Only use the article under moderate climatic conditions.
- As with all electrical products, this device should be kept out of the reach of children.
- Do not operate the product outside the power limits specified in the technical data.
- Do not use the product in a damp environment and avoid splashing water
- While driving a car or using sports equipment, do not allow yourself to be distracted by your product and keep an eye on the traffic situation and your surroundings.
- The battery is permanently installed and cannot be removed; dispose of the product as a whole in accordance with the statutory regulations.
- Do not incinerate the battery or the product.

- Do not tamper with or damage/heat/disassemble the batteries/rechargeable batteries.
- Do not use the product during the charging process!

#### Warning – rechargeable battery



- Only use suitable charging devices or USB connections to charge the product.
- Do not use defective chargers or USB ports and do not attempt to repair them.
- Do not overcharge the product or allow the battery to completely discharge.
- Avoid storing, charging and using in extreme temperatures and at extremely low atmospheric pressures (such as at high altitudes).
- Charge regularly (at least quarterly) during periods of prolonged storage.

#### Warning - magnets



- This product generates magnetic fields. Persons with a cardiac pacemaker should consult a doctor before using this product, as the pacemaker's proper function could be affected.
- Do not store bank or similar cards with magnetic strips near the charging box or earphones. The data on the cards could be damaged or completely deleted.

#### Warning - high volume



- High sound pressure!
- There is a risk of hearing damage.
- To prevent any loss of hearing, avoid listening at loud volumes for prolonged periods.
- Always keep the volume at a sensible level. Loud volumes, even over short periods, can cause hearing loss.
- Using this product limits your perception of ambient noise. For this reason, do not operate any vehicles or machines while using this product.





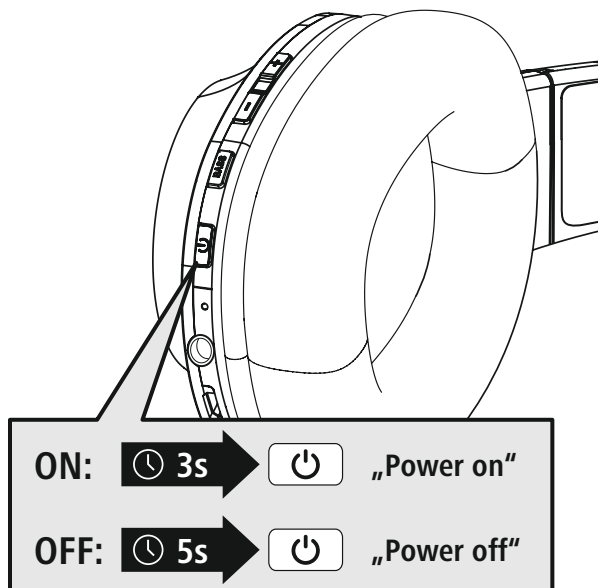
#### 4. Switching on/off

**ON**

Press the MFB key (4) for approx. 3 seconds until the announcement **"Power ON"** is heard and the LED (5) flashes blue.

**OFF**

To switch off, press the MFB key (4) for approx. 5 seconds until the announcement **"Power OFF"** is heard, the LED (5) flashes red and then goes out.



#### Note – Automatic switch-off of the headphones

The headphones are equipped with an automatic switch-off mechanism. If there is no connection to your device within 3 minutes, they switch off automatically.



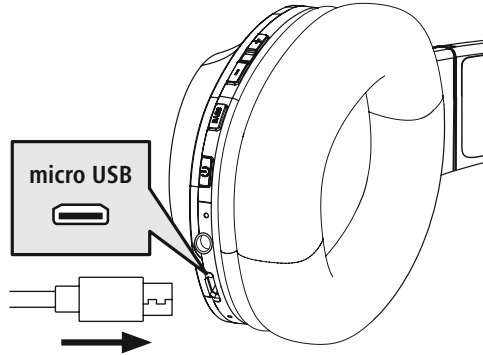
## 5. Charging

Fully charge the headphones once before using them for the first time.

### 1 Switch off the headphones and connect them

Ensure that the headphones are switched off before charging them.

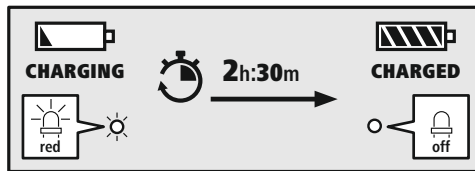
Connect the USB charging cable included to the charging socket (7). Connect the free plug on the micro-USB charging cable to a suitable USB charger. To do this, consult the operating instructions for the USB charger you are using.



### 2 Charging process for the headphones

The LED (5) lights up solid red during the charging process.

Once the charging process is complete, the LED (5) goes out.



It can take up to 2.5 hours for the battery to be fully charged.

### 3 Battery capacity

When the headphone battery capacity is low, the LED (5) flashes red and the announcement **"Battery Low"** is heard.

#### Note

During the charging process, the Bluetooth® connection is automatically disconnected.





## 6. Bluetooth® pairing

### Note - Pairing

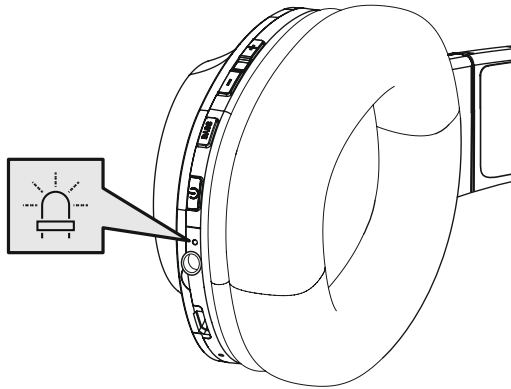


- Make sure that your Bluetooth®-capable device is switched on and that Bluetooth® is activated.
- For more information, please refer to the operating instructions of your device.

The headphones and the device should not be more than 1 metre apart. The shorter the distance, the better.

Switch the headphones on using the MFB key (4).

### 1 Check the status of the status LED (5) and the announcements



#### If the LED (5) is flashing alternately and the announcement is:



Headphones searching for a Bluetooth® connection.

#### If the LED (5) is flashing and the announcement is:



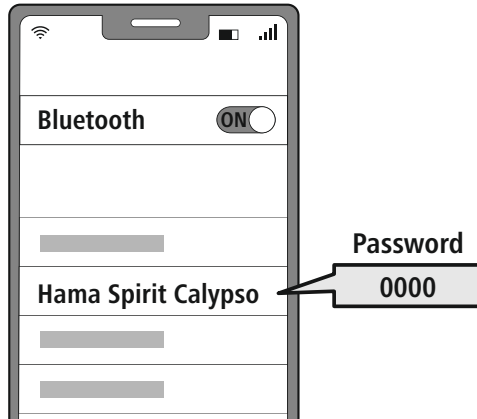
Headphones already paired with a Bluetooth® device.



## 2 Search using your device for the headphones (only required on the first connection)

Open the Bluetooth® settings on your device and wait until the list of found Bluetooth® devices shows **Hama Spirit Calypso**.

Select **Hama Spirit Calypso** and wait until the headphones are shown as connected in your device's Bluetooth® settings.



### Note - Bluetooth® password

Some devices require a password in order to connect to another Bluetooth® device.

- If your device requests a password to connect to the headphones, enter **0000**.



## 3 Multi-point technology

These headphones can connect to two Bluetooth®-enabled devices simultaneously (multi-point).

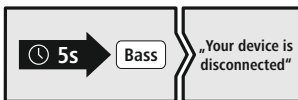


- First connect the first device to the headphones.
- Then deactivate the Bluetooth® function on this device.
- Then connect the second device to the headphones.
- Activate the Bluetooth® function on the first device again. The headphones then connect to this device too.

## 4 Disconnecting the Bluetooth® connection

Disconnect the headphones via your device's Bluetooth® settings.

Alternative:





## 7. Controls

### Note

- Please be aware that your terminal device must support some functions if they are to be used.
- For more information, please refer to the operating instructions of your device.

### 7.1 Voice assistant function

Siri /  
Google



Press and hold the BASS button (3) for around 2 seconds to initiate communication with Siri or the Google Assistant. As soon as you hear a signal tone, your voice assistant is ready to assist you.

### Note - Siri

Siri is only available on suitable devices running iOS 5 (iPhone 4s or later) or higher.

### Note - Google Assistant

- The **Google Assistant** is only available on suitable devices running **Android 5.0 or higher** with Google Play Services, >1.5 GB of free memory and a minimum screen resolution of 720P.
- The **Google Assistant App** must be available on your device and be set as the default voice assistant.

### 7.2 Additional bass amplification

### Note

Please note that this function is only possible when a Bluetooth® connection is active.

Extra Bass  
Boost



These headphones are equipped with an extra bass function to amplify the bass effect. Press the Bass (3) key to switch on this function while playing music. To switch this function off again, press the Bass (3) key again.

### 7.3 Hands-free function

It is possible to use the earphones like a hands-free facility for your mobile phone.

#### 1 Make a call

Dial the number directly via your device to make a call.

#### 2 Accept a call



Press the MFB key (4) to accept an incoming call.

#### 3 Reject a call



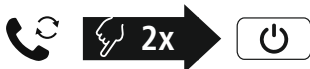
Press and hold the MFB key (4) for around 2 seconds or use your device to reject an incoming call.

#### 4 End a call



During the call, press the MFB key (4) once to end the call.

#### 5 Last number redial



Press the MFB key (4) twice to redial the last number.

### Note

The "Last number redial" function is only available for the device which was paired first in a multi-pairing situation.



## 7.4 Audio playback

### Note



Please note that this function is only possible when a Bluetooth® connection is active.

#### 1 Start playback on your device.

#### 2 Play / Pause



Press the MFB key (4) once to pause or start audio playback.

#### 3 Next track



Press and hold the + key (1) for around 2 seconds to skip to the next track.

#### 4 Previous track



Press and hold the - key (2) for around 2 seconds to skip to the previous track.



## 7.5 Volume control

#### 1 Increase volume

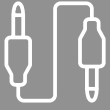


Press the + key (1) once to increase the volume. Once the maximum volume is reached, the announcement "**Maximum volume**" is heard.

#### 2 Reduce volume

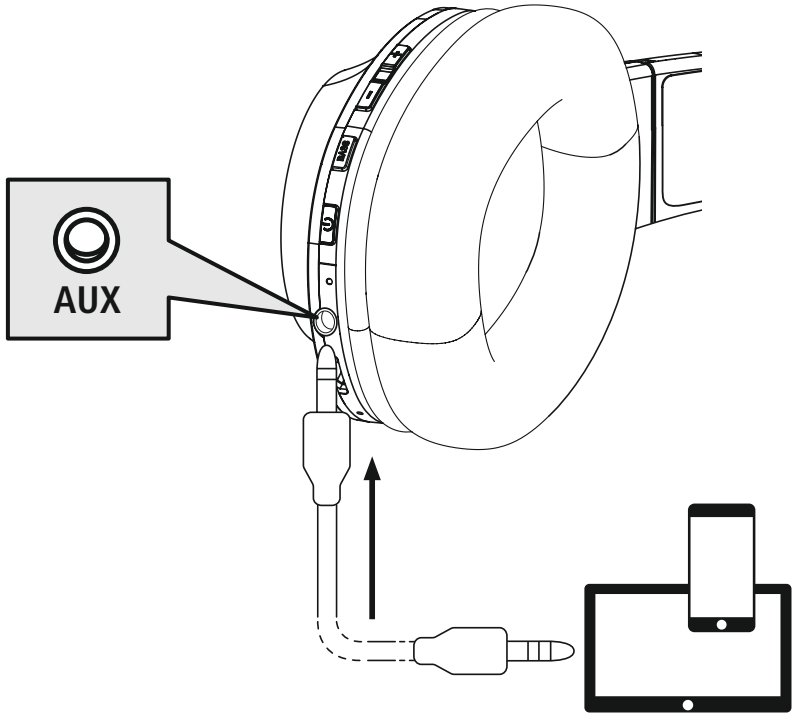


Press the - key (2) once to reduce the volume. Once the minimum volume is reached, you will hear "**beep beep**".



## 7.6 Audio playback via an audio cable (Not included in the package contents)

In addition to the connection via Bluetooth®, you can also connect these headphones using an AUX cable. To do this, plug one end into the device and the other end into the audio input (6). When the audio cable is inserted, the Bluetooth® connection is automatically disconnected. The headphones now function like cabled headphones.





## 8. Technical data

Bluetooth® headphones	
<b>Impedance headphones / microphone</b>	32 Ω / < 2.2 kΩ
<b>Frequency headphones / microphone</b>	20 Hz – 20 kHz / 100 Hz – 10 kHz
<b>Sensitivity headphones / microphone</b>	100 dB / -42 dB
<b>Range</b>	max. 10 m
<b>Bluetooth® technology</b>	v5.0 + EDR
<b>Profiles</b>	HFP V1.6 / A2DP V1.3 / AVRCP V1.5
<b>Transmission frequency</b>	2.4 – 2.48 GHz
<b>Rechargeable battery</b>	Li-Po 3.7 V
<b>Min. capacity</b>	490 mAh
<b>Power consumption</b>	max. 450 mA
<b>Charging voltage</b>	max. 5 V USB
<b>Total weight</b>	180 g
<b>Standby / music / talk time</b>	max. 180 d / 38 h / 36 h



## 9. Care and Maintenance

Only clean this product with a slightly damp, lint-free cloth and do not use aggressive cleaning agents.

## 10. Warranty Disclaimer

Hama GmbH & Co KG assumes no liability and provides no warranty for damage resulting from improper installation/mounting, improper use of the product or from failure to observe the operating instructions and/or safety notes.

## 11. Service and Support

Please contact Hama Product Consulting if you have any questions about this product.

Hotline: +49 9091 502-0 (German/English)

Further support information can be found here: [www.hama.com](http://www.hama.com)

## 13. Declaration of Conformity

**CE** Hama GmbH & Co KG hereby declares that the radio equipment type [00184100, 00184101, 00184102] is in compliance with Directive 2014/53/EU. The full text of the EU declaration of conformity can be found on the following website: [www.hama.com](http://www.hama.com) -> 00184100, 00184101, 00184102 -> Downloads.

Frequency band(s)	2402 MHz – 2480 MHz
Maximum radio-frequency power transmitted	2,5mW E.I.R.P.

## D Bedienungsanleitung



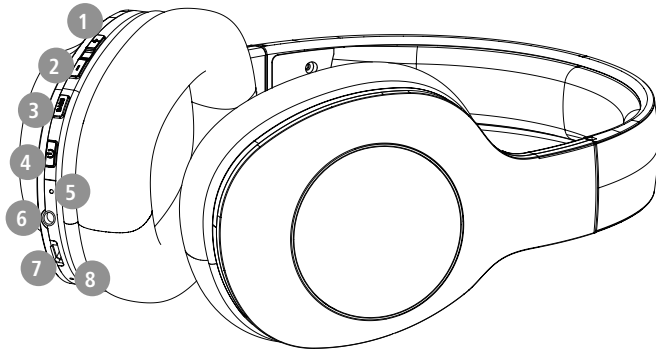
Vielen Dank, dass Sie sich für ein Hama Produkt entschieden haben!

Nehmen Sie sich Zeit und lesen Sie die folgenden Anweisungen und Hinweise zunächst ganz durch. Bewahren Sie diese Bedienungsanleitung anschließend an einem sicheren Ort auf, um bei Bedarf darin nachschlagen zu können.

Sollten Sie das Gerät veräußern, geben Sie diese Bedienungsanleitung an den neuen Eigentümer weiter.

### Bedienelemente und Anzeigen

1. + Taste
2. - Taste
3. Extra Bass
4. Multifunktions-taste (MFB)
5. Status-LED
6. Audio-Eingang (3,5 mm)
7. Micro-USB Anschluss
8. Mikrofon



## 1. Erklärung von Warnsymbolen und Hinweisen

### Warnung

Wird verwendet, um Sicherheitshinweise zu kennzeichnen oder um Aufmerksamkeit auf besondere Gefahren und Risiken zu lenken.



### Hinweis

Wird verwendet, um zusätzlich Informationen oder wichtige Hinweise zu kennzeichnen.



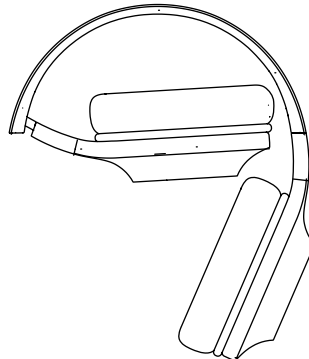
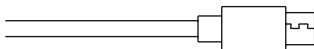
## 2. Packungsinhalt

1x Bluetooth® Over-Ear-Stereo Kopfhörer „Spirit Calypso“

1x Micro-USB Ladekabel

1x Kurzanleitung

1x Warn- und Sicherheitshinweise





### 3. Sicherheitshinweise

- Das Produkt ist für den privaten, nicht-gewerblichen Haushaltsgebrauch vorgesehen.
- Verwenden Sie das Produkt ausschließlich für den dazu vorgesehenen Zweck.
- Kinder sollten beaufsichtigt werden, um sicher zu stellen, dass sie nicht mit dem Produkt spielen.
- Benutzen Sie das Produkt nicht in Bereichen, in denen elektronische Geräte nicht erlaubt sind.
- Versuchen Sie nicht, das Produkt selbst zu warten oder zu reparieren. Überlassen Sie jegliche Wartungsarbeit dem zuständigen Fachpersonal.
- Öffnen Sie das Produkt nicht und betreiben Sie es bei Beschädigungen nicht weiter.
- Knicken und quetschen Sie das Kabel nicht.
- Lassen Sie das Produkt nicht fallen und setzen Sie es keinen heftigen Erschütterungen aus.
- Entsorgen Sie das Verpackungsmaterial sofort gemäß den örtlich gültigen Entsorgungsvorschriften.
- Nehmen Sie keine Veränderungen am Produkt vor. Dadurch verlieren sie jegliche Gewährleistungsansprüche.
- Schützen Sie das Produkt vor Schmutz, Feuchtigkeit und Überhitzung und verwenden Sie es nur in trockenen Umgebungen.
- Betreiben Sie das Produkt nicht in unmittelbarer Nähe der Heizung, anderer Hitzequellen oder in direkter Sonneneinstrahlung.
- Verwenden Sie den Artikel nur unter moderaten klimatischen Bedingungen.
- Dieses Produkt gehört, wie alle elektrischen Produkte, nicht in Kinderhände!
- Betreiben Sie das Produkt nicht außerhalb seiner in den technischen Daten angegebenen Leistungsgrenzen.
- Verwenden Sie das Produkt nicht in einer feuchten Umgebung und vermeiden Sie Spritzwasser
- Lassen Sie sich auf der Fahrt mit einem Kraftfahrzeug oder Sportgerät nicht durch Ihr Produkt ablenken und achten Sie auf die Verkehrslage und Ihre Umgebung.
- Der Akku ist fest eingebaut und kann nicht entfernt werden, entsorgen Sie das Produkt als Ganzes gemäß den gesetzlichen Bestimmungen.
- Werfen Sie den Akku bzw. das Produkt nicht ins Feuer.

- Verändern und/oder deformieren/erhitzen/zerlegen Sie Akkus/Batterien nicht.
- Verwenden Sie das Produkt nicht während des Ladevorgangs!

#### Warnung – Akku



- Verwenden Sie nur geeignete Ladegeräte oder USB-Anschlüsse zum Aufladen.
- Verwenden Sie defekte Ladegeräte oder USB-Anschlüsse generell nicht mehr und versuchen Sie nicht, diese zu reparieren.
- Überladen oder tiefentladen Sie das Produkt nicht.
- Vermeiden Sie Lagerung, Laden und Benutzung bei extremen Temperaturen und extrem niedrigem Luftdruck (wie z.B. in großen Höhen).
- Laden Sie bei längerer Lagerung regelmäßig (mind. vierteljährig) nach.

#### Warnung – Magnete



- Das Produkt erzeugt magnetische Felder. Personen mit Herzschrittmacher sollten vor Benutzung dieses Produktes einen Arzt zu Rate ziehen, ob die Funktion des Herzschrittmachers dadurch beeinträchtigt werden könnte.
- Bewahren Sie keine EC- oder ähnliche Karten mit Magnetstreifen in der Nähe der Ladebox oder der Ohrhörer auf. Die Daten auf den Karten können beschädigt oder gelöscht werden.

#### Warnung – Hohe Lautstärke



- Hoher Schalldruck!
- Es besteht das Risiko eines Gehörschadens.
- Um einen Verlust des Hörsinns zu verhindern, vermeiden Sie das Hören bei großem Lautstärkepegel über lange Zeiträume.
- Halten Sie die Lautstärke immer auf einem vernünftigen Niveau. Hohe Lautstärken können – selbst bei kurzer Dauer – zu Hörschäden führen.
- Die Benutzung des Produktes schränkt Sie in der Wahrnehmung von Umgebungsgeräuschen ein. Bedienen Sie daher während der Benutzung keine Fahrzeuge oder Maschinen.





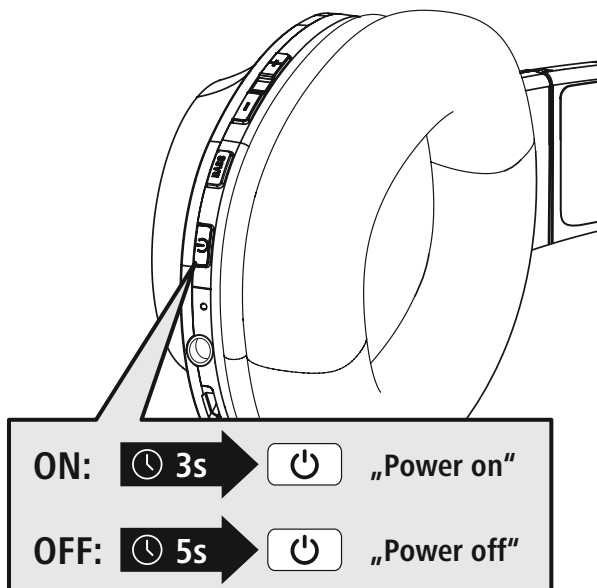
#### 4. Ein-/ Ausschalten

**ON**

Drücken Sie die MFB-Taste (4) für ca. 3 Sekunden, bis die Ansage „**Power ON**“ ertönt und die LED (5) blau blinkt.

**OFF**

Zum Ausschalten drücken Sie die MFB-Taste (4) für ca. 5 Sekunden, bis die Ansage „**Power OFF**“ ertönt, sowie die LED (5) rot blinkt und anschließend erlischt.



#### Hinweis – Automatisches Ausschalten des Kopfhörers



Der Kopfhörer ist mit einer Abschaltautomatik ausgestattet. Erfolgt innerhalb von 3 Minuten keine Verbindung zu Ihrem Endgerät, schaltet dieser automatisch ab.





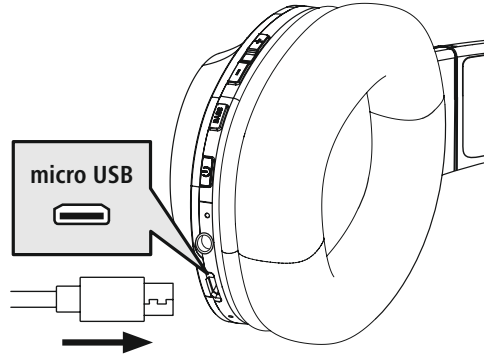
## 5. Laden

Laden Sie vor dem ersten Gebrauch den Kopfhörer einmal vollständig auf.

### 1 Kopfhörer ausschalten und anschließen

Stellen Sie sicher, dass der Kopfhörer vor dem Aufladen ausgeschaltet ist.

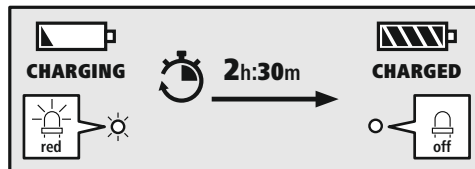
Schließen Sie das beiliegende USB-Ladekabel an die Ladebuchse (7) an. Schließen Sie den freien Stecker des Micro-USB Ladekabels an einem geeigneten USB Ladegerät an. Beachten Sie hierzu die Bedienungsanleitung des verwendeten USB Ladegeräts.



### 2 Ladevorgang Kopfhörer

Die LED (5) leuchtet während des Ladevorgangs dauerhaft rot.

Nach Abschluss des Ladevorgangs erlischt die LED (5).



Es kann bis zu 2,5 Stunden dauern, bis der Akku vollständig aufgeladen ist.

### 3 Akkukapazität

Bei niedrigem Akkustand des Kopfhörers blinkt die LED (5) rot und es erfolgt die Ansage „**Battery Low**“.

#### Hinweis

Während des Ladevorgangs wird die Bluetooth®-Verbindung automatisch ausgeschaltet.





## 6. Bluetooth® Verbindung (Pairing)

### Hinweis – Pairing

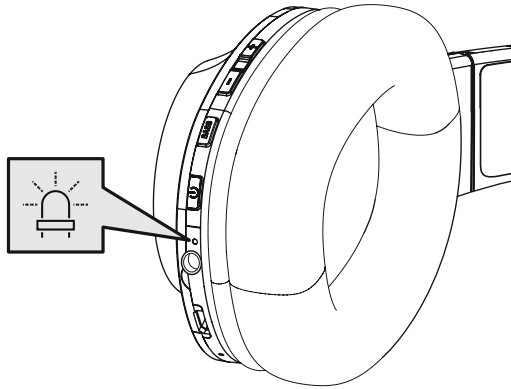


- Stellen Sie sicher, dass Ihr Bluetooth®-fähiges Endgerät eingeschaltet ist und dass Bluetooth® aktiviert ist.
- Beachten Sie hierzu die Bedienungsanleitung Ihres Endgerätes.

Der Kopfhörer und das Endgerät sollten nicht weiter als 1 Meter voneinander entfernt sein. Je geringer der Abstand, desto besser.

Schalten Sie den Kopfhörer mit der MFB-Taste (4) ein.

### 1 Prüfen Sie den Status der Status-LED (5) und die Ansagen



#### Wenn die LED (5) abwechselnd blinkt und Ansage:



Der Kopfhörer sucht nach einer Bluetooth®-Verbindung.

#### Wenn die LED (5) blinkt und Ansage:



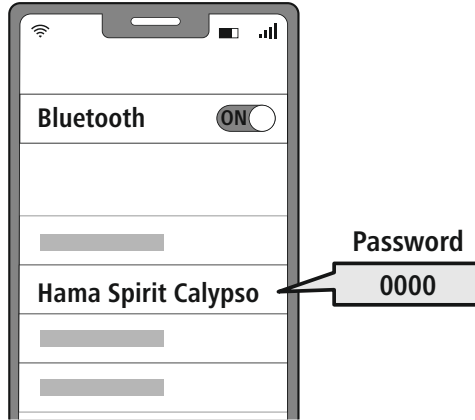
Der Kopfhörer ist bereits mit einem Bluetooth®-Endgerät verbunden.



## 2 Suchen Sie mit Ihrem Endgerät nach dem Kopfhörer (nur bei Erstverbindung notwendig)

Öffnen Sie auf Ihrem Endgerät die Bluetooth®-Einstellungen und warten Sie, bis in der Liste der gefundenen Bluetooth® Geräte **Hama Spirit Calypso** angezeigt wird.

Wählen Sie **Hama Spirit Calypso** aus und warten Sie, bis der Kopfhörer als verbunden in den Bluetooth®-Einstellungen Ihres Endgerätes angezeigt wird.



### Hinweis – Bluetooth® Passwort

Manche Endgeräte benötigen für die Einrichtung der Verbindung mit einem anderen Bluetooth® Gerät ein Passwort.

- Geben Sie für die Verbindung mit dem Kopfhörer das Passwort **0000** ein, wenn Sie zur Eingabe von Ihrem Endgerät aufgefordert werden.

## 3 Multipoint Technologie

Dieser Kopfhörer kann sich mit zwei Bluetooth®-fähigen Endgeräten gleichzeitig verbinden (Multipoint).

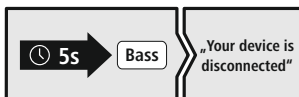


- Verbinden Sie zunächst das erste Endgerät mit dem Kopfhörer.
- Deaktivieren Sie anschließend die Bluetooth®-Funktion auf diesem Endgerät.
- Verbinden Sie dann das zweite Endgerät mit dem Kopfhörer.
- Aktivieren Sie die Bluetooth®-Funktion auf dem ersten Endgerät erneut. Der Kopfhörer verbindet sich dann auch mit diesem Endgerät.

## 4 Bluetooth®-Verbindung trennen

Trennen Sie den Kopfhörer über die Bluetooth®-Einstellungen Ihres Endgerätes.

**Alternativ:**



## 7. Bedienelemente

### Hinweis

- Beachten Sie, dass die Unterstützung einiger Funktionen von Ihrem Endgerät abhängig ist.
- Beachten Sie hierzu die Bedienungsanleitung Ihres Endgerätes.



### 7.1 Voice Assistant Funktion

Siri /  
Google



Drücken und halten Sie die Taste Bass (3) für ca. 2 Sekunden, um eine Kommunikation mit Ihrem Siri oder Google Assistant zu starten. Sobald Sie einen Signalton hören, ist Ihr Voice Assistant bereit, Sie zu unterstützen.

### Hinweis – Siri

Siri ist nur auf geeigneten Endgeräten mit iOS 5 (ab iPhone 4s) oder höher verfügbar.



### Hinweis – Google Assistant

- Der **Google Assistant** ist nur auf geeigneten Endgeräten mit **Android 5.0 oder höher** verfügbar mit Google Play Services, >1.5GB freien Speicher und einer Mindestbildschirmauflösung von 720P.
- Die **Google Assistant App** muss auf Ihrem Endgerät verfügbar sein und als Standardsprachassistent eingestellt sein.



### 7.2 Zusätzliche Bassverstärkung

### Hinweis

Beachten Sie, dass diese Funktion nur bei einer aktiven Bluetooth®-Verbindung möglich ist.



Extra Bass  
Boost



Dieser Kopfhörer ist mit einer Extra Bass Funktion ausgestattet, um den Bass-Effekt zu verstärken. Drücken Sie einmal die Taste Bass (3), um diese Funktion einzuschalten, während Musik abgespielt wird. Um diese Funktion wieder auszuschalten, drücken Sie die Taste Bass (3) erneut.

### 7.3 Freisprechfunktion

Es besteht die Möglichkeit, die Kopfhörer wie eine Freisprecheinrichtung für Ihr Mobiltelefon zu verwenden.

#### 1 Anruf tätigen

Wählen Sie die Nummer direkt über Ihr Endgerät, um einen Anruf zu tätigen.

#### 2 Anruf annehmen



Drücken Sie einmal die MFB-Taste (4), um einen eingehenden Anruf anzunehmen.

#### 3 Anruf ablehnen



Drücken und halten Sie die MFB-Taste (4) für ca. 2 Sekunden oder nutzen Sie Ihr Endgerät, um einen eingehenden Anruf abzulehnen.

#### 4 Anruf beenden



Drücken Sie während des Gesprächs einmal die MFB-Taste (4), um den Anruf zu beenden.

#### 5 Wahlwiederholung



Drücken Sie zweimal die MFB-Taste (4), um die zuletzt gewählte Rufnummer erneut zu wählen.

### Hinweis

Die Funktion „Wahlwiederholung“ ist nur für das Endgerät verfügbar, welches im Multipairing zuerst verbunden wurde.





## 7.4 Audiowiedergabe

### Hinweis



Beachten Sie, dass diese Funktion nur bei einer aktiven Bluetooth®-Verbindung möglich ist.

#### 1 Starten Sie die Wiedergabe auf Ihrem Endgerät.

#### 2 Play / Pause



Drücken Sie einmal die MFB-Taste (4), um die Audio-Wiedergabe anzuhalten oder zu starten.

#### 3 Nächster Titel



Drücken und halten Sie die ++-Taste (1) für ca. 2 Sekunden, um zum nächsten Titel zu springen.

#### 4 Vorheriger Titel



Drücken und halten Sie die --Taste (2) für ca. 2 Sekunden, um zum vorherigen Titel zu springen.



## 7.5 Lautstärkeregelung

#### 1 Lautstärke erhöhen

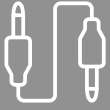


Drücken Sie einmal die ++-Taste (1), um die Lautstärke zu erhöhen. Bei Erreichen der maximalen Lautstärke erfolgt die Ansage „**Maximum Volume**“.

#### 2 Lautstärke reduzieren

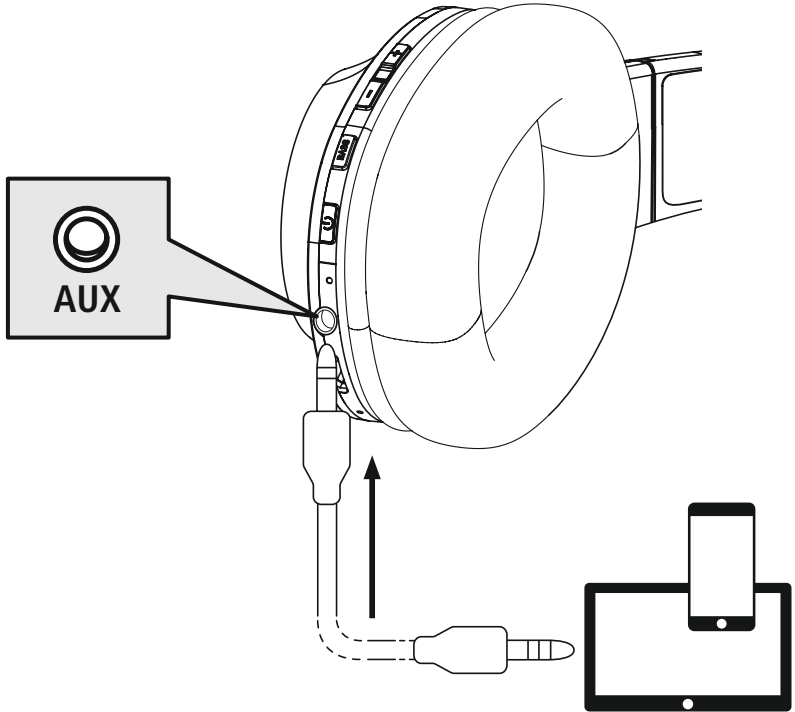


Drücken Sie einmal die --Taste (2), um die Lautstärke zu reduzieren. Bei Erreichen der minimalen Lautstärke hören sie „**beep beep**“.



## 7.6 Audio-Wiedergabe über Audiokabel (nicht im Packungsinhalt enthalten)

Zusätzlich zur Verbindung über Bluetooth® können Sie diesen Kopfhörer auch mit Hilfe eines AUX-Kabels verbinden. Stecken Sie hierzu ein Ende in das Endgerät und das andere Ende in den Audio-Eingang (6). Beim Einstecken des Audiokabels wird die Bluetooth®-Verbindung automatisch beendet. Der Kopfhörer funktioniert jetzt wie ein kabelgebundener Kopfhörer.





## 8. Technische Daten

Bluetooth® Kopfhörer	
<b>Impedanz Kopfhörer/Mikrofon</b>	32 Ω / < 2,2 kΩ
<b>Frequenz Kopfhörer/Mikrofon</b>	20 Hz – 20 kHz / 100 Hz – 10 kHz
<b>Empfindlichkeit Kopfhörer/Mikrofon</b>	100 dB / -42 dB
<b>Reichweite</b>	max. 10 m
<b>Bluetooth®-Technologie</b>	v5.0 + EDR
<b>Profile</b>	HFP V1.6 / A2DP V1.3 / AVRCP V1.5
<b>Sendefrequenz</b>	2.4 – 2.48 GHz
<b>Akku</b>	Li-Po 3,7 V
<b>Min. Kapazität</b>	490 mAh
<b>Stromaufnahme</b>	max. 450 mA
<b>Ladespannung</b>	max. 5 V USB
<b>Gewicht gesamt</b>	180 g
<b>Standby-/ Musik-/Gesprächszeit</b>	max. 180 d / 38 h / 36 h



## 9. Wartung und Pflege

Reinigen Sie dieses Produkt nur mit einem fusselfreien, leicht feuchten Tuch und verwenden Sie keine aggressiven Reiniger.

## 10. Haftungsausschluss

Die Hama GmbH & Co KG übernimmt keinerlei Haftung oder Gewährleistung für Schäden, die aus unsachgemäßer Installation, Montage und unsachgemäßem Gebrauch des Produktes oder einer Nichtbeachtung der Bedienungsanleitung und/oder der Sicherheitshinweise resultieren.

## 11. Service und Support

Bitte wenden Sie sich bei Fragen zum Produkt gerne an die Hama-Produktberatung.

Hotline: +49 9091 502-0 (Deu/Eng)

Weitere Supportinformationen finden Sie hier: [www.hama.com](http://www.hama.com)

## 13. Konformitätserklärung

**CE** Hiermit erklärt die Hama GmbH & Co KG, dass der Funkanlagentyp [00184100, 00184101, 00184102] der Richtlinie 2014/53/EU entspricht. Der vollständige Text der EU-Konformitätserklärung ist unter der folgenden Internetadresse verfügbar:

[www.hama.com](http://www.hama.com) -> 00184100, 00184101, 00184102 -> Downloads.

Frequenzband/Frequenzbänder	2402 MHz – 2480 MHz
Abgestrahlte maximale Sendeleistung	2,5mW E.I.R.P.



## F Mode d'emploi



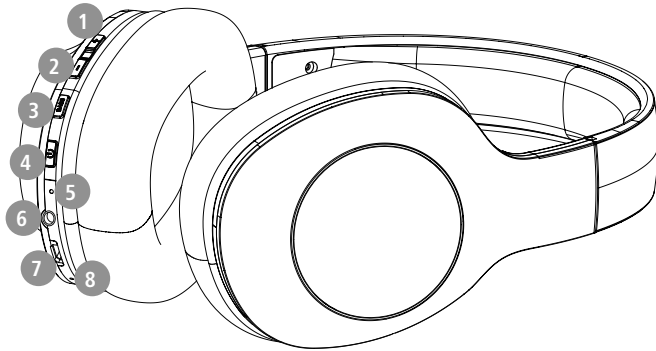
Nous vous remercions d'avoir choisi un produit Hama !

Veuillez prendre le temps de lire l'ensemble des remarques et consignes suivantes. Veuillez conserver ce mode d'emploi à portée de main afin de pouvoir le consulter en cas de besoin.

Transmettez-le au nouveau propriétaire avec l'appareil le cas échéant.

### Éléments de commande et d'affichage

1. Touche +
2. Touche -
3. Extra Bass
4. Touche multifonctions (MFB)
5. LED d'état
6. Entrée audio (3,5 mm)
7. Port micro-USB
8. Microphone



## 1. Explication des symboles d'avertissement et des remarques

### Avertissement



Ce symbole est utilisé pour indiquer des consignes de sécurité ou pour attirer votre attention sur des dangers et risques particuliers.

### Remarque



Ce symbole est utilisé pour indiquer des informations supplémentaires ou des remarques importantes.

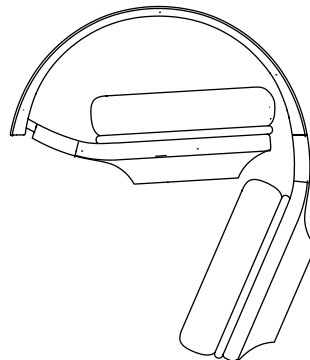
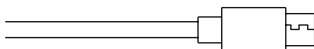
## 2. Contenu de l'emballage

1 casque circum-aural Bluetooth® "Spirit Calypso"

1 câble de charge micro-USB

1 notice d'utilisation

1 notice de mises en garde et de sécurité





### 3. Consignes de sécurité

- Ce produit est destiné à une utilisation domestique non commerciale.
- L'emploi du produit est exclusivement réservé à sa fonction prévue.
- Les enfants doivent être surveillés afin de s'assurer qu'ils ne jouent pas avec le produit.
- N'utilisez pas le produit dans des zones où les appareils électroniques ne sont pas autorisés.
- Ne tentez pas de réparer le produit vous-même ni d'effectuer des travaux d'entretien. Déléguez tous travaux d'entretien à des techniciens qualifiés.
- Ne tentez pas d'ouvrir le produit en cas de détérioration et cessez de l'utiliser.
- Ne pliez pas et n'écrasez pas le câble.
- Protégez le produit des secousses violentes et évitez tout choc ou toute chute.
- Recyclez les matériaux d'emballage conformément aux prescriptions locales en vigueur.
- N'apportez aucune modification au produit. Toute modification vous ferait perdre vos droits de garantie.
- Protégez le produit de toute saleté, humidité, surchauffe et utilisez-le uniquement dans des environnements secs.
- N'utilisez pas le produit à proximité immédiate d'un chauffage, d'autres sources de chaleur ou à la lumière directe du soleil.
- Utilisez l'article dans des conditions climatiques modérées uniquement.
- Cet appareil, comme tout appareil électrique, doit être gardé hors de portée des enfants !
- N'utilisez pas le produit en dehors des limites de puissance indiquées dans les caractéristiques techniques.
- N'utilisez pas l'appareil dans un environnement humide et évitez les projections d'eau.
- Ne vous laissez pas distraire par votre produit sur la route en voiture ou avec votre équipement sportif et soyez attentifs aux conditions de circulation et à votre environnement.
- La batterie est installée de manière permanente et ne peut pas être retirée ; éliminer l'ensemble du produit conformément aux dispositions légales.
- Ne jetez pas la batterie ou le produit au feu.

- Ne modifiez pas et/ou ne déformez/chauffez/démontez pas les batteries/piles.
- N'utilisez pas le produit pendant le processus de charge !

#### Avertissement - Batterie



- Utilisez exclusivement un chargeur approprié ou une connexion USB pour la recharge.
- N'utilisez plus des chargeurs ou des ports USB défectueux et n'essayez pas de les réparer.
- Ne surchargez ou ne déchargez pas totalement le produit.
- Évitez le stockage, le chargement et l'utilisation du produit à des températures extrêmes et à des pressions atmosphériques extrêmement basses (comme en haute altitude par exemple).
- Rechargez régulièrement (au moins tous les trois mois) si l'appareil est entreposé pendant une période prolongée.

#### Avertissement - Aimants



- Ce produit génère des champs magnétiques. Avant d'utiliser ce produit, toute personne portant un stimulateur cardiaque doit se faire conseiller par un médecin car le fonctionnement du stimulateur cardiaque pourrait en être affecté.
- Ne rangez pas de cartes bancaires ou similaires avec bandes magnétiques à proximité du boîtier de charge ou des écouteurs. Les données des cartes sont susceptibles d'être endommagées, voire supprimées.

#### Avertissement : volume excessif



- Pression sonore élevée !
- Il existe un risque de troubles auditifs.
- Afin d'éviter toute perte d'audition, évitez l'écoute à un volume élevé pendant de longues périodes.
- Maintenez toujours le volume à un niveau raisonnable. Un volume excessif - même à courte durée - est susceptible d'endommager votre ouïe.
- L'utilisation du produit limite votre perception des bruits ambiants. N'utilisez donc pas le produit lorsque vous conduisez un véhicule ou faites fonctionner une machine.





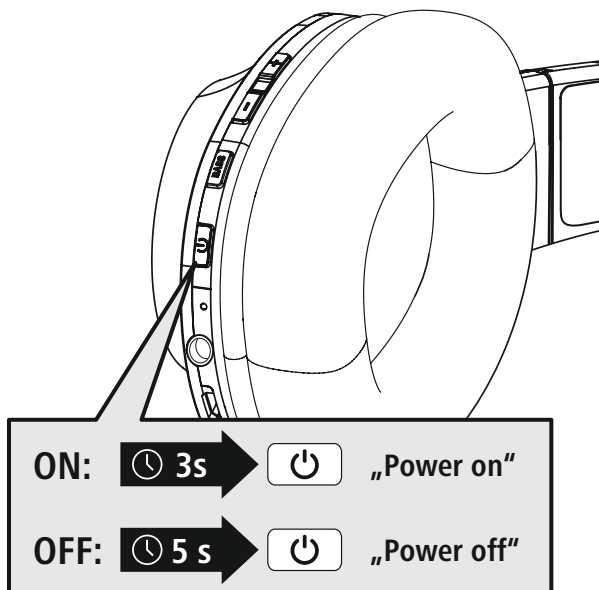
#### 4. Mise en marche/arrêt

**ON**

Appuyez sur la touche MFB (4) pendant environ 3 secondes, jusqu'à ce que l'annonce **"Power ON"** retentisse et que la LED (5) clignote en bleu.

**OFF**

Pour éteindre le casque, appuyez sur la touche MFB (4) pendant environ 5 secondes jusqu'à ce que l'annonce **"Power OFF"** retentisse et que la LED (5) clignote en rouge puis s'éteigne.



#### Remarque – Arrêt automatique du casque

Le casque est doté d'un système d'arrêt automatique. Il se désactive ainsi automatiquement en l'absence de connexion à votre appareil pendant 3 minutes.





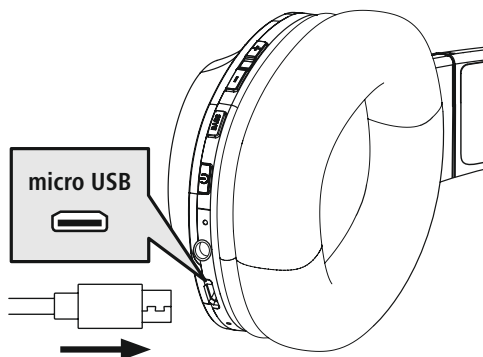
## 5. Chargement

Chargez complètement le casque une fois avant sa première utilisation.

### 1 Mettre le casque hors tension et le raccorder

Assurez-vous que le casque est éteint avant de le recharger.

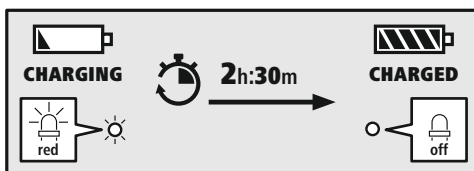
Raccordez le câble de charge USB fourni au port de charge (7). Branchez la fiche libre du câble de charge micro-USB à un chargeur USB approprié. Reportez-vous au mode d'emploi du chargeur USB que vous utilisez.



### 2 Processus de charge du casque

La LED (5) s'allume de façon fixe en rouge pendant le processus de charge.

Une fois le processus de charge terminé, la LED (5) s'éteint.



La recharge complète de la batterie peut prendre jusqu'à 2,5 heures.

### 3 Capacité de la batterie

En cas d'autonomie faible de la batterie, la LED (5) clignote en rouge et l'annonce **"Battery Low"** retentit.

#### Remarque

Pendant le processus de charge, la connexion Bluetooth® est automatiquement coupée.





## 6. Connexion Bluetooth® (couplage)

### Remarque – Couplage

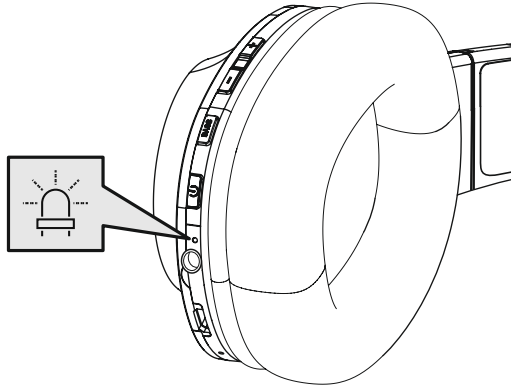


- Assurez-vous que votre appareil compatible Bluetooth® est allumé et que le Bluetooth® est activé.
- Veuillez consulter le mode d'emploi de votre appareil à ce sujet.

Le casque et l'appareil final ne doivent pas se trouver à plus de 1 mètre l'un de l'autre. Plus la distance est réduite, mieux c'est.

Mettez le casque en marche avec la touche MFB (4).

### 1 Vérifiez le statut de la LED d'état (5) et les annonces



**Lorsque la LED (5) clignote par intermittence et que l'annonce suivante retentit :**



le casque recherche une connexion Bluetooth®.

**Lorsque la LED (5) clignote et que l'annonce suivante retentit :**



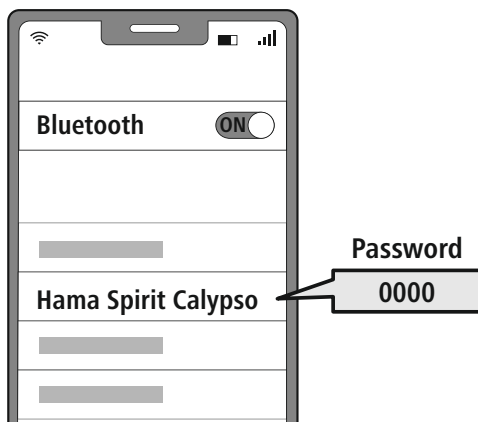
le casque est déjà connecté à un appareil final Bluetooth®.



## 2 Recherchez le casque avec votre appareil final (uniquement nécessaire lors de la première connexion)

Ouvrez le menu des réglages Bluetooth® sur votre appareil final et attendez que le casque **Hama Spirit Calypso** apparaisse dans la liste des appareils Bluetooth® détectés.

Sélectionnez **Hama Spirit Calypso** puis patientez jusqu'à ce que le casque apparaisse comme connecté dans les réglages Bluetooth® de votre appareil.



### Remarque – Mot de passe Bluetooth®

Certains appareils requièrent un mot de passe pour l'établissement de la connexion avec un appareil Bluetooth®.

- Saisissez le mot de passe **0000** lors de la connexion avec le casque dans le cas où l'appareil final exige la saisie d'un mot de passe.

## 3 Technologie multipoint

Ce casque peut être connecté simultanément avec deux appareils compatibles Bluetooth® (multipoint).

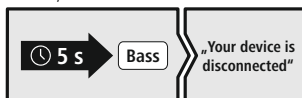


- Commencez par connecter votre premier appareil au casque.
- Désactivez ensuite la fonction Bluetooth® de cet appareil.
- Connectez ensuite votre deuxième appareil au casque.
- Réactivez la fonction Bluetooth® sur votre premier appareil. Le casque se connecte alors également avec cet appareil.

## 4 Désactiver la connexion Bluetooth®

Déconnectez votre casque via les réglages Bluetooth® de votre appareil final.

Sinon,



## 7. Éléments de commande

### Remarque

- Veuillez noter que la compatibilité de chaque fonction dépend de votre appareil.
- Veuillez consulter le mode d'emploi de votre appareil à ce sujet.

### 7.1 Fonction d'assistant vocal

Siri /  
Google



Maintenez la touche BASS (3) appuyée pendant environ 2 secondes afin de commencer à communiquer avec Siri ou votre Google Assistant. Dès que vous entendez un signal sonore, votre assistant vocal est prêt à vous aider.

### Remarque – Siri

Siri est uniquement disponible sur les appareils disposant d'iOS 5 (à partir de l'iPhone 4s) ou d'une version ultérieure.

### Remarque – Google Assistant

- **Google Assistant** est uniquement disponible sur des appareils adaptés disposant d'**Android 5.0 ou d'une version ultérieure** avec Google Play Services, > 1,5 Go de mémoire disponible et une résolution d'écran minimale de 720P.
- L'**application Google Assistant** doit être disponible sur votre appareil et être paramétrée comme assistant vocal standard.

### 7.2 Accentuation des basses

### Remarque

Notez que cette fonction est possible uniquement pendant une connexion Bluetooth® active.

Extra Bass  
Boost



Ce casque est doté d'une fonction d'accentuation des basses (Extra Bass) qui permet de renforcer l'effet des basses. Appuyez une fois sur la touche Bass (3) afin d'activer cette fonction pendant l'écoute de la musique. Afin de réactiver cette fonction, appuyez de nouveau sur la touche Bass (3).

### 7.3 Fonction mains-libres

Il est possible d'utiliser le casque comme kit mains libres pour votre téléphone mobile.

#### 1 Passer des appels

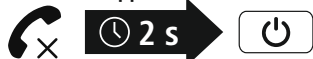
Composez le numéro directement sur votre appareil final afin de passer un appel.

#### 2 Répondre à un appel



Appuyez une fois sur la touche MFB (4) afin de répondre à un appel entrant.

#### 3 Refuser un appel



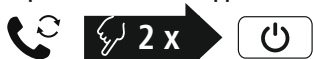
Maintenez la touche MFB (4) appuyée pendant environ 2 secondes ou utilisez votre appareil afin de refuser un appel entrant.

#### 4 Terminer l'appel



Pendant la conversation, appuyez une fois sur la touche MFB (4) afin de mettre fin à l'appel.

#### 5 Répétition du dernier appel



Appuyez deux fois sur la touche MFB (4) afin de recomposer le dernier numéro sélectionné.

### Remarque

La fonction "Répétition des derniers appels" est uniquement disponible pour l'appareil final qui a été connecté en premier en cas de couplage multiple.



## 7.4 Lecture audio

### Remarque



Notez que cette fonction est possible uniquement pendant une connexion Bluetooth® active.

1 Lancez la lecture sur votre appareil final.

2 Lecture/pause



Appuyez une fois sur la touche MFB (4) afin d'arrêter ou de lancer la lecture audio.

3 Titre suivant



Appuyez sur la touche + (1) et maintenez-la appuyée pendant environ 2 secondes afin de passer au titre suivant.

4 Titre précédent



Appuyez sur la touche - (2) et maintenez-la appuyée pendant environ 2 secondes afin de revenir au titre précédent.



## 7.5 Réglage du volume

1 Augmentation du volume



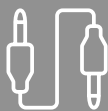
Appuyez une fois sur la touche + (1) afin d'augmenter le volume. Si le volume maximum est atteint, l'annonce "**Maximum Volume**" retentit.

2 Réduire le volume



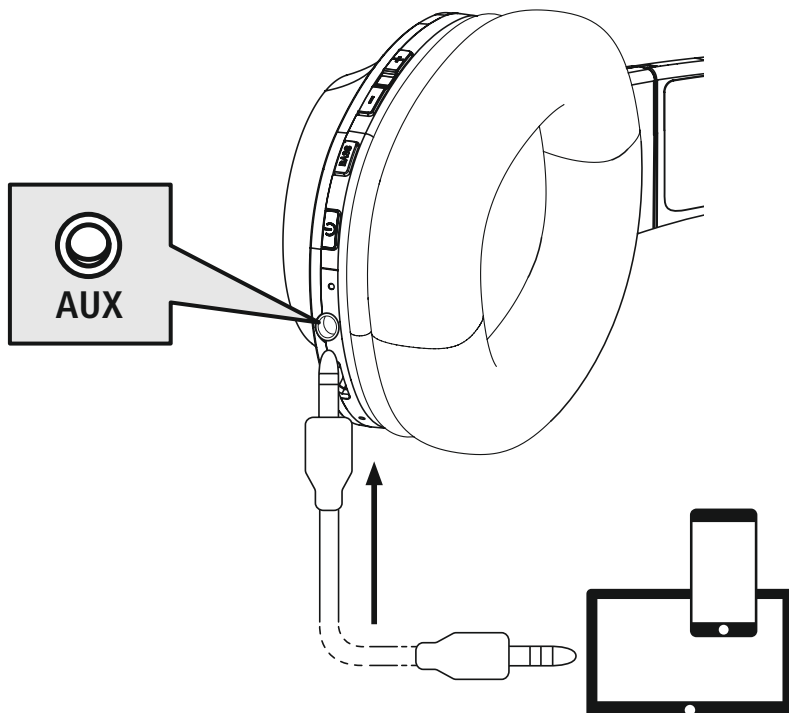
Appuyez une fois sur la touche - (2) afin de baisser le volume. Lorsque le volume minimal est atteint, vous entendrez "**beep beep**".





## 7.6 Lecture audio via un câble audio (Non fourni)

En plus de la connexion Bluetooth®, vous pouvez également raccorder ce casque à l'aide d'un câble AUX. Pour ce faire, raccordez l'une de ses extrémités à l'appareil final et l'autre extrémité à l'entrée audio (6). Lors du raccordement du câble audio, la connexion Bluetooth® est automatiquement coupée. Le casque fonctionne à présent comme un casque filaire.





## 8. Caractéristiques techniques

Casque Bluetooth®	
<b>Impédance casque/ microphone</b>	32 Ω/< 2,2 kΩ
<b>Fréquence casque/microphone</b>	20 Hz – 20 kHz/100 Hz – 10 kHz
<b>Sensibilité casque/microphone</b>	100 dB/- 42 dB
<b>Portée</b>	max. 10 m
<b>Technologie Bluetooth®</b>	v5.0 + EDR
<b>Profil</b>	HFP V1.6/A2DP V1.3/AVRCP V1.5
<b>Fréquence d'émission</b>	2,4 – 2,48 GHz
<b>Batterie</b>	Li-Po 3,7 V
<b>Capacité min.</b>	490 mAh
<b>Consommation de courant</b>	max. 450 mA
<b>Tension de charge</b>	max. 5 V USB
<b>Poids total</b>	180 g
<b>Durée de veille/durée de lecture de musique/temps de conversation</b>	max. 180 j/38 h/36 h



## 9. Soins et entretien

Nettoyez le produit uniquement à l'aide d'un chiffon non pelucheux légèrement humide ; évitez tout détergent agressif.

## 10. Exclusion de garantie

La société Hama GmbH & Co KG décline toute responsabilité en cas de dommages provoqués par une installation, un montage ou une utilisation non conformes du produit ou encore provoqués par le non-respect des consignes du mode d'emploi et/ou des consignes de sécurité.

## 11. Service clientèle et assistance

En cas de question concernant le produit, veuillez vous adresser au service de conseil produits de Hama.

Ligne téléphonique directe : +49 9091 502-0 (allemand/anglais)

Vous trouverez de plus amples informations concernant l'assistance sur notre site internet :

[www.hama.com](http://www.hama.com)

## 13. Déclaration de conformité

**CE** Hama GmbH & Co KG, déclare par la présente que l'équipement radioélectrique du type [00184100, 00184101, 00184102] est conforme à la directive 2014/53/UE. Le texte complet de la déclaration UE de conformité est disponible à l'adresse Internet suivante : [www.hama.com](http://www.hama.com).  
com -> 00184100, 00184101, 00184102 -> Downloads.

Bandes de fréquences	2 402 MHz - 2 480 MHz
Puissance de radiofréquence maximale	2,5mW E.I.R.P.

## E Instrucciones de uso

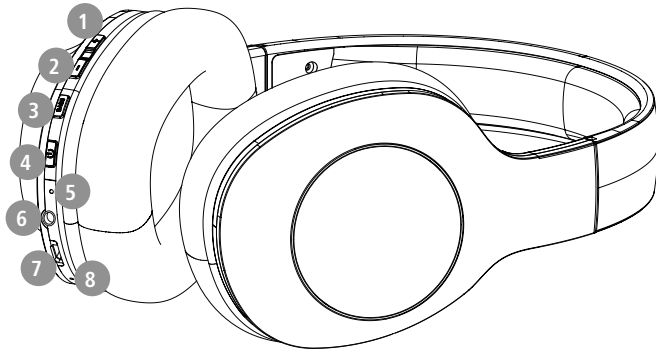


Le agradecemos que se haya decidido por un producto de Hama.

Tómese tiempo y lea primero las siguientes instrucciones e indicaciones. Después, guarde estas instrucciones de manejo en un lugar seguro para poder consultarlas cuando sea necesario. Si vende el aparato, entregue estas instrucciones de manejo al nuevo propietario.

### Elementos de control e indicadores

1. Botón +
2. Botón -
3. Extra Bass
4. Botón multifunción (MFB)
5. LED de estado
6. Entrada de audio (3,5 mm)
7. Conexión Micro USB
8. Micrófono



## 1. Explicación de los símbolos de aviso y de las indicaciones

### Aviso

Se utiliza para indicar indicaciones de seguridad o para llamar la atención sobre peligros y riesgos especiales.



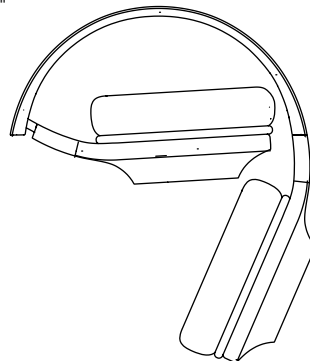
### Nota

Se utiliza para indicar información adicional o indicaciones importantes.



## 2. Contenido del paquete

- 1x conjunto auriculares estéreo circunaurales con micrófono y Bluetooth® "Spirit Calypso"
- 1x cable de carga micro-USB
- 1x guía de inicio rápido
- 1x advertencias e instrucciones de seguridad





### 3. Indicaciones de seguridad

- Este producto está previsto para usarlo en el ámbito privado y no comercial del hogar.
- Utilice el producto exclusivamente para el fin previsto.
- Evite que los niños jueguen con el producto.
- No utilice el producto en áreas donde no se permitan aparatos electrónicos.
- No intente mantener ni reparar el producto por cuenta propia. Encomiende cualquier trabajo de mantenimiento al personal especializado competente.
- No abra el producto ni siga utilizándolo en caso de presentar daños.
- No pliegue ni aplaste el cable.
- No deje caer el producto ni lo someta a sacudidas fuertes.
- Deseche el material de embalaje de conformidad con las normativas locales vigentes en materia de eliminación de desechos.
- No realice cambios en el producto. ello conllevaría la pérdida de todos los derechos de garantía.
- Proteja el producto de la suciedad, la humedad y el sobrecalentamiento y utilícelo solo en entornos secos.
- No utilice el producto junto a sistemas de calefacción, otras fuentes de calor ni expuesto a la luz solar directa.
- Use el artículo únicamente cuando las condiciones climáticas sean moderadas.
- Este producto, como todos los productos eléctricos, no debe estar en manos de los niños.
- No utilice el producto fuera de los límites de potencia indicados en los datos técnicos.
- No utilice el producto en entornos húmedos y evite el contacto con las salpicaduras de agua.
- No permite que su producto le distraiga si, por ejemplo, está conduciendo un automóvil o usando equipos deportivos, y preste atención al tráfico y el entorno que le rodea.
- La batería está instalada de manera permanente y no puede retirarse; deseche el producto de manera íntegra de conformidad con las disposiciones legales vigentes.
- No eche la batería o el producto al fuego.

- No modifique ni deforme/caliente/desensamble las pilas recargables/baterías.
- No use el producto durante el proceso de carga.

#### Aviso: batería



- Utilice únicamente cargadores adecuados o conexiones USB para cargar el dispositivo.
- No utilice cargadores ni conexiones USB defectuosos; asimismo, no intente repararlos.
- No sobrecargue ni descargue totalmente el producto.
- Evite almacenar, cargar o usar las pilas en condiciones de temperatura extrema o de presión atmosférica extremadamente baja como, por ejemplo, a grandes alturas.
- Recárguelo con regularidad (al menos cada tres meses) si va a estar almacenado durante mucho tiempo.

#### Advertencia - Magnetismo



- El producto genera campos magnéticos. Antes de utilizar este producto, aquellas personas con marcapasos deberán consultar a un médico si la función del marcapasos podría verse afectada.
- No guarde las tarjetas de crédito o similares que cuenten con bandas magnéticas cerca de la estación de carga o de los auriculares. Los datos de las tarjetas pueden sufrir deterioros o incluso borrarse por completo.

#### Advertencia - Volumen alto



- ¡Alta presión acústica!
- Existe el riesgo de que se produzcan daños auditivos.
- Para prevenir una pérdida de audición, evite escuchar a altos niveles de volumen durante largos períodos de tiempo.
- Mantenga siempre el volumen a un nivel razonable. Los volúmenes altos pueden causar daños auditivos, también en caso de exposición breve a ellos.
- El uso del producto le limita la percepción de ruidos del entorno. Por tanto, no maneje vehículos o máquinas mientras usa el producto.





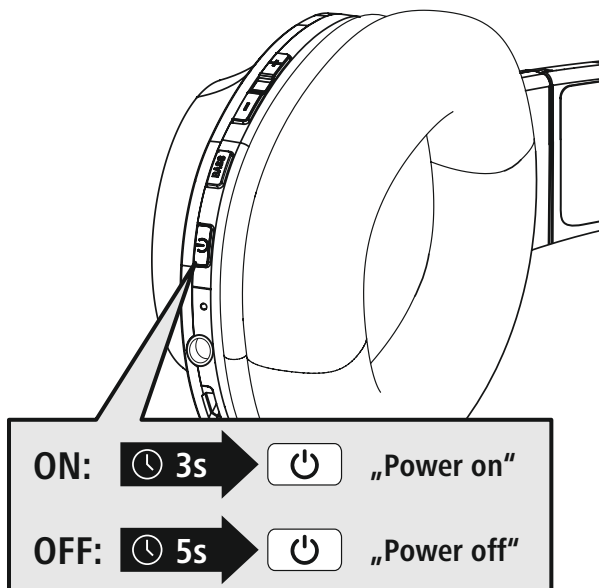
#### 4. Encendido/ apagado

**ON**

Pulse el botón MFB (4) durante aproximadamente 3 segundos hasta que suene el mensaje **"Power ON"** y parpadee el LED (5) en azul.

**OFF**

Para apagar, pulse el botón MFB (4) durante aproximadamente 5 segundos hasta que suene el mensaje **"Power OFF"** y parpadee el LED (5) en rojo.



#### Nota – Apagado automático de los auriculares



Los auriculares cuentan con una función de apagado automático. Tras 3 minutos sin conexión con el dispositivo terminal, se apagan automáticamente.



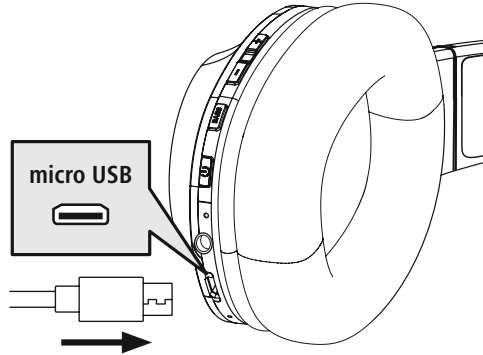
## 5. Carga

Cargue los auriculares por completo antes de utilizarlos por primera vez.

### 1 Apagar y conectar los auriculares

Asegúrese de que los auriculares estén apagados antes de cargarlos.

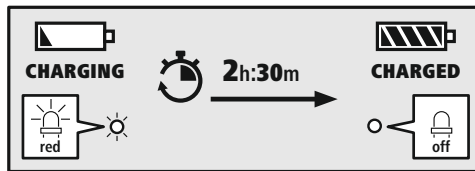
Conecte el cable de carga USB suministrado a la toma de carga (7). Conecte el otro conector del cable micro-USB a un cargador USB apropiado. Tenga en cuenta las instrucciones de uso del cargador USB utilizado.



### 2 Cargar los auriculares

El LED (5) se ilumina continuamente en rojo durante el proceso de carga.

Cuando el proceso de carga se completa, el LED (5) se apaga.



La batería puede tardar hasta 2 horas y media en cargarse completamente.

### 3 Capacidad de la batería

Cuando el nivel de batería de los auriculares es bajo, el LED (5) parpadea en rojo y sigue el mensaje "Battery Low".

#### Nota

Durante la carga, la conexión Bluetooth® se apaga automáticamente.





## 6. Conexión Bluetooth® (emparejamiento)

### Nota – Emparejamiento

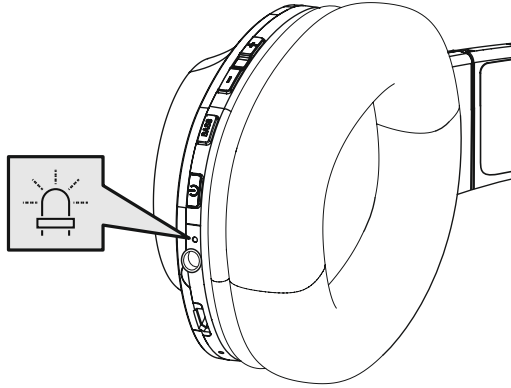


- Asegúrese de que su terminal compatible con Bluetooth® está encendido y de que se ha activado el modo Bluetooth®.
- Observe también las instrucciones de uso de su terminal.

Los auriculares y el terminal no deben estar a más de 1 metro de distancia. Cuanto menor sea la distancia, mejor funcionamiento.

Encienda los auriculares con el botón MFB (4).

### 1 Compruebe el LED de estado (5) y los avisos



#### Cuando el LED (5) parpadea alternativamente y se emite un aviso:



los auriculares están buscando una conexión Bluetooth®.

#### Cuando el LED (5) parpadea y se emite un aviso:



los auriculares ya están conectados a un terminal Bluetooth®.

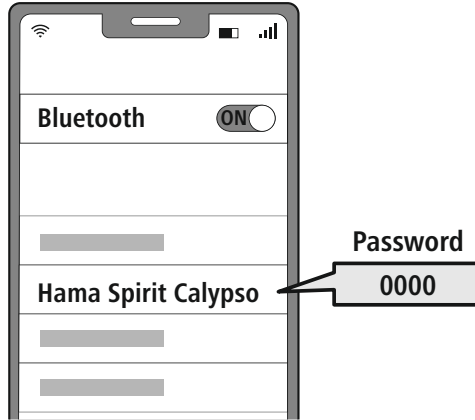




## 2 Busque los auriculares con su dispositivo terminal (sólo es necesario para la conexión inicial)

En el terminal, abra la configuración Bluetooth® y espere hasta que se muestre **Hama Spirit Calypso** en la lista de los dispositivos Bluetooth® encontrados.

Seleccione **Hama Spirit Calypso** y espere hasta que los auriculares se muestren como conectados en la configuración Bluetooth® de su terminal.



### Nota – contraseña para Bluetooth®

Algunos terminales requieren una contraseña para la configuración de la conexión con otro dispositivo Bluetooth®.

- Introduzca la contraseña **0000** para conectar el correspondiente terminal a los auriculares si el terminal lo requiere.

## 3 Tecnología multipunto.

Estos auriculares pueden conectarse a dos dispositivos con Bluetooth® simultáneamente (multipunto).

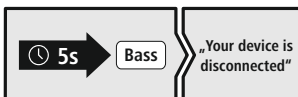


- Primero conecte el primer dispositivo terminal a los auriculares.
- A continuación, desactive la función Bluetooth® en este dispositivo terminal.
- Después, conecte el segundo dispositivo terminal a los auriculares.
- Vuelva a activar la función Bluetooth® en el primer dispositivo terminal. Los auriculares también se conectan a esta terminal.

## 4 Desactivar la conexión Bluetooth®

Desconecte los auriculares a través de la configuración Bluetooth® de su dispositivo terminal.

De manera alternativa:



## 7. Controles

### Nota

- Tenga en cuenta que el soporte de algunas funciones depende de su dispositivo terminal.
- Observe también las instrucciones de uso de su terminal.



### 7.1 Función de asistente de voz

Siri/  
Google



Manténer pulsado el botón BASS (3) durante aproximadamente 2 segundo para iniciar la comunicación con Siri o Google Assistant. Tan pronto como se escuche la señal, el asistente de voz está listo.

### Nota – Siri

Siri sólo está disponible en dispositivos con iOS 5 (iPhone 4s y posteriores) o superior.



### Nota – Google Assistant

- El **Asistente de Google** sólo está disponible en dispositivos con **Android 5.0** o superior con los servicios de Google Play, >1,5 GB de memoria libre y una resolución de pantalla mínima de 720P.
- La aplicación **Google Assistant App** debe estar disponible en el dispositivo y configurada como el asistente de idioma predeterminado.



### 7.2 Refuerzo de bajos adicional

### Nota

Tenga en cuenta que esta función sólo es posible con una conexión Bluetooth® activa.

Extra Bass  
Boost



Estos auriculares están equipados con una función Extra Bass para mejorar el efecto de los bajos. Presione una vez el botón Bass (3), para activar esta función mientras se reproduce la música. Para volver a desactivar esta función, pulse de nuevo el botón Bass (3).



### 7.3 Función de manos libres

Los auriculares se pueden utilizar como dispositivo manos libres para su teléfono móvil.

#### 1 Realizar una llamada

Marque el número directamente desde su terminal para hacer una llamada.

#### 2 Aceptar una llamada



Pulse el botón MFB (4) una vez para responder a una llamada entrante.

#### 3 Rechazar una llamada



Mantenga pulsado el botón MFB (4) durante unos 2 segundos o utilice su terminal para rechazar una llamada entrante.

#### 4 Finalizar una llamada



Durante la llamada, pulse el botón MFB (4) una vez para finalizar la llamada.

#### 5 Marcar de nuevo



Pulse el botón MFB (4) dos veces para volver a marcar el último número marcado.

### Nota

La función de "Re llamada" sólo está disponible para el dispositivo terminal que se conectó por primera vez en multipunto.





## 7.4 Reproducción de audio

### Nota

Tenga en cuenta que esta función sólo es posible con una conexión Bluetooth® activa.



1 Inicie la reproducción desde su terminal.

2 Reproducción/Pausa



Pulse el botón MFB (4) una vez para pausar o iniciar la reproducción de audio.

3 Siguiente pista



Presione y mantenga pulsado el botón + (1) durante unos 2 segundos para saltar a la siguiente pista.

4 Pista anterior



Mantenga pulsado el botón - (2) durante unos 2 segundos para saltar a la pista anterior.



## 7.5 Control de volumen

1 Subir el volumen

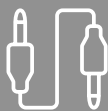


Presione el botón + (1) una vez para aumentar el volumen. Cuando se alcanza el volumen máximo, sigue el aviso "**Maximum Volume**".

2 Reducir el volumen

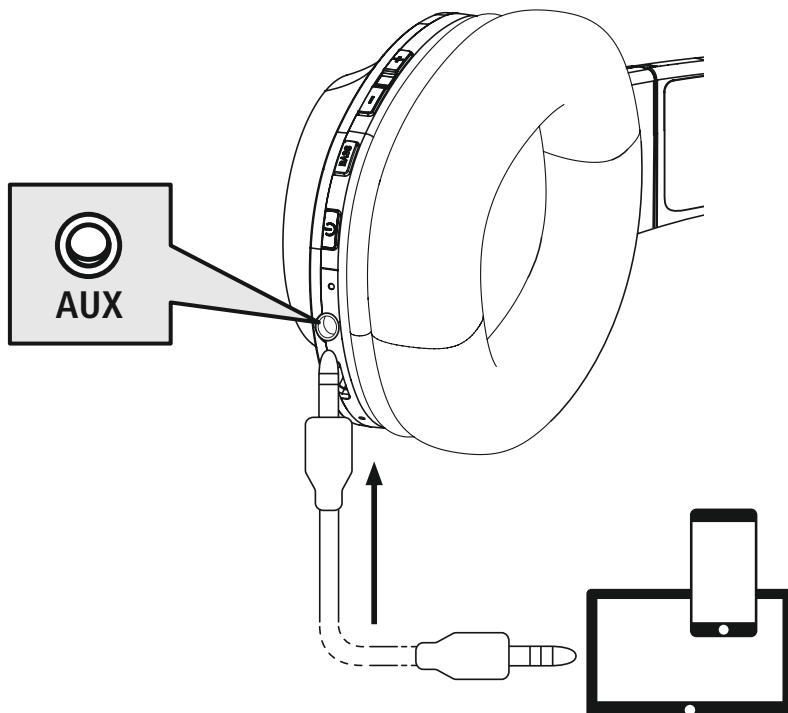


Presione el botón - (2) una vez para bajar el volumen. Cuando se alcance el volumen mínimo, se escuchará "**beep beep**".



## 7.6 Reproducción de audio a través de cable (no incluido en el volumen de suministro)

Además de mediante Bluetooth®, también puede conectar estos auriculares mediante un cable AUX. Para ello, conecte un extremo al dispositivo terminal y el otro extremo a la entrada de audio (6). Cuando se conecta el cable de audio, la conexión Bluetooth® se desactiva automáticamente. Los auriculares funcionan entonces como auriculares con cable.





## 8. Datos técnicos

Auriculares Bluetooth®	
<b>Impedancia auriculares/ micrófono</b>	32 Ω / < 2,2 kΩ
<b>Frecuencia auriculares/ micrófono</b>	20 Hz – 20 kHz / 100 Hz – 10 kHz
<b>Sensibilidad auriculares/ micrófono</b>	100 dB / -42 dB
<b>Alcance</b>	máx. 10 m
<b>Tecnología Bluetooth®</b>	v5.0 + EDR
<b>Perfil</b>	HFP V1.6 / A2DP V1.3 / AVRCP V1.5
<b>Frecuencia de transmisión</b>	2.4 – 2.48 GHz
<b>Batería</b>	Li-Po 3,7 V
<b>Capacidad mínima</b>	490 mAh
<b>Consumo de corriente</b>	máx. 450 mA
<b>Tensión de carga</b>	máx. 5 V USB
<b>Peso total</b>	180 g
<b>Tiempo de reposo/ reproducción de música/ llamadas</b>	máx. 180 d / 38 h / 36 h



## 9. Mantenimiento y cuidado

Limpie este producto solo con un paño ligeramente humedecido que no deje pelusas y no utilice detergentes agresivos.

## 10. Exclusión de responsabilidad

La empresa Hama GmbH & Co KG no se responsabiliza ni concede garantía alguna por los daños que se deriven de una instalación, montaje o manejo incorrectos del producto o por la inobservancia de las instrucciones de uso o de las indicaciones de seguridad.

## 11. Servicio y asistencia

Si tiene alguna pregunta sobre el producto, puede ponerse en contacto con el departamento de asesoramiento de productos de la empresa Hama.

Línea directa: +49 9091 502-0 (alemán e inglés)

Encontrará más información sobre el servicio de asistencia aquí: [www.hama.com](http://www.hama.com)

## 13. Declaración de conformidad

**CE** Por la presente, la empresa Hama GmbH & Co KG declara que el tipo de equipo radioeléctrico [00184100, 00184101, 00184102] es conforme con la Directiva 2014/53/UE. El texto completo de la Declaración de Conformidad UE puede consultarse en la siguiente dirección de Internet: [www.hama.com](http://www.hama.com) -> 00184100, 00184101, 00184102 -> Descargas.

Banda o bandas de frecuencia	2402 MHz – 2480 MHz
Potencia máxima de radiofrecuencia	2,5mW E.I.R.P.



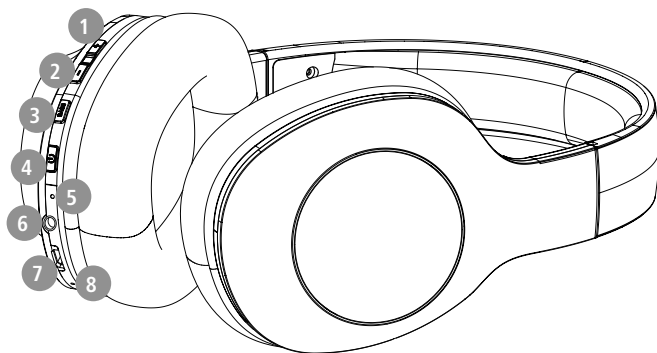
Hartelijk dank dat u voor een product van Hama hebt gekozen.

Neem de tijd om de volgende aanwijzingen en instructies volledig door te lezen. Berg deze gebruiksaanwijzing vervolgens op een goede plek op zodat u hem als naslagwerk kunt gebruiken.

Mocht u het toestel verkopen, geeft u dan ook deze gebruiksaanwijzing aan de nieuwe eigenaar.

## Bedieningselementen en weergaven/indicaties

1. + toets
2. - toets
3. Extra Bass
4. Multifunctionele toets (MFB)
5. Status-led
6. Audio-ingang (3,5 mm)
7. Micro-USB-aansluiting
8. Microfoon



## 1. Verklaring van waarschuwingssymbolen en instructies

### Waarschuwing

Wordt gebruikt om veiligheidsinstructies te markeren of om op bijzondere gevaren en risico's te attenderen.



### Aanwijzing

Wordt gebruikt om extra informatie of belangrijke aanwijzingen te markeren.



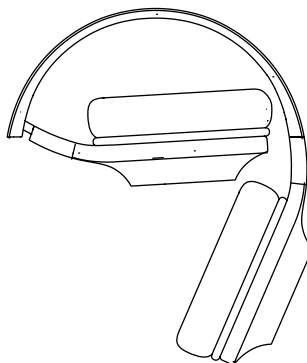
## 2. Inhoud van de verpakking

1x Bluetooth® over-ear-stereo koptelefoon "Spirit Calypso"

1x micro-USB-oplaadkabel

1x korte handleiding

1x waarschuwings- en veiligheidsinstructies





### 3. Veiligheidsinstructies

- Het product is bedoeld voor huishoudelijk, niet-commercieel gebruik.
- Gebruik het product alleen voor het beoogde doel.
- Kinderen moeten onder toezicht staan om ervoor te zorgen dat ze niet met het product spelen.
- Gebruik het product niet op plaatsen waar elektronische apparaten niet zijn toegestaan.
- Probeer het product niet zelf te onderhouden of te repareren. Laat onderhouds- en reparatiewerkzaamheden door vakpersoneel uitvoeren.
- Open het product niet en gebruik het niet meer bij beschadigingen.
- Knik of klem de kabel niet.
- Laat het product niet vallen en stel het niet bloot aan zware schokken of stoten.
- Voer het verpakkingsmateriaal direct en overeenkomstig de lokaal geldende afvoervoorschriften af.
- Verander niets aan het product. Daardoor vervalt elke aanspraak op garantie.
- Bescherm het product tegen vuil, vocht en oververhitting en gebruik het alleen in droge omgevingen.
- Gebruik het product niet in de onmiddellijke nabijheid van de verwarming, andere warmtebronnen of in direct zonlicht.
- Gebruik het artikel alleen in gematigde klimatologische omstandigheden.
- Dit product dient, zoals alle elektrische producten, buiten het bereik van kinderen te worden gehouden!
- Gebruik het product niet buiten de in de technische gegevens vermelde vermogensgrenzen.
- Gebruik het product niet in een vochtige omgeving en vermijd spatwater.
- Laat u niet door het product afleiden tijdens het autorijden of sporten en let op de verkeerssituatie en uw omgeving.
- De accu is vast geïnstalleerd en kan niet worden verwijderd, gooi het product als geheel weg in overeenstemming met de wettelijke bepalingen.
- Gooi de accu resp. het product niet in vuur.

- U mag de accu's/batterijen niet wijzigen en/of vervormen/verhitten/demonteren.
- Gebruik het product niet terwijl het wordt opgeladen!

#### Waarschuwing – Accu



- Gebruik alleen geschikte opladers of USB-aansluitingen voor het opladen.
- Gebruik nooit defecte opladers of defecte USB-aansluitingen en probeer deze niet te repareren.
- U mag het product niet overladen of diepontladen.
- Vermijd opslag, opladen en gebruik bij extreme temperaturen en extreem lage luchtdruk (bijv. op grote hoogte).
- Laad de accu regelmatig op (minstens driemaandelijks) tijdens langdurige opslag.

#### Waarschuwing – magneet



- Het product genereert magnetische velden. Personen met een pacemaker dienen vóór het gebruik van dit product een arts om advies te vragen of het functioneren van de pacemaker er negatief door kan worden beïnvloed.
- Bewaar geen pinpassen of soortgelijke kaarten met magnetische strips in de buurt van de oplaadbox of de oortelefoon. De gegevens op de kaarten kunnen beschadigd raken of worden gewist.

#### Waarschuwing - hoog volume



- Hoge geluidsdruk!
- Er is een risico op gehoorbeschadiging.
- Vermijd langdurig luisteren op een hoog volumeniveau om gehoorverlies te voorkomen.
- Houd het geluidsvolume te allen tijde op een verstandig niveau. Grote geluidsvolumen kunnen – zelfs kortstondig – tot gehoorbeschadiging leiden.
- De gebruikmaking van het product beperkt u in de waarneming van omgevingsgeluiden. Bedient u om deze reden tijdens het gebruik ervan geen voertuigen of machines.







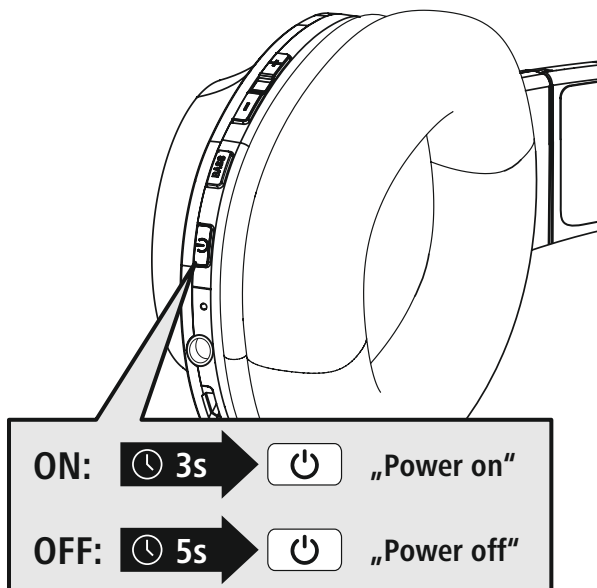
#### 4. In-/uitschakelen

**ON**

Houd de MFB-toets (4) ongeveer 3 seconden ingedrukt totdat de indicatie **"Power ON"** klinkt en de led (5) blauw knippert.

**OFF**

Om uit te schakelen, houdt u de MFB-toets (4) ongeveer 5 seconden ingedrukt totdat de indicatie **"Power OFF"** klinkt en de led (5) rood knippert en vervolgens dooft.



#### Aanwijzing – Automatisch uitschakelen van de koptelefoon

De koptelefoon is voorzien van een automatische uitschakeling. Als er binnen 3 minuten geen verbinding is met uw eindapparaat, wordt hij automatisch uitgeschakeld.



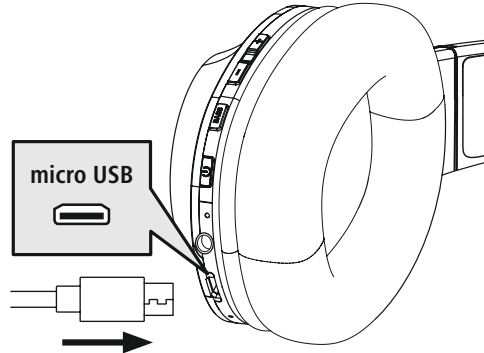
## 5. Opladen

Laad de koptelefoon een keer volledig op voordat u hem voor de eerste keer gebruikt.

### 1 Koptelefoon uitschakelen en aansluiten

Zorg ervoor dat de koptelefoon voor het opladen is uitgeschakeld.

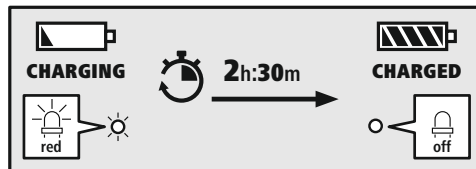
Sluit de meegeleverde USB-oplaadkabel aan op de oplaadaansluiting (7). Sluit de vrije stekker van de micro-USB-oplaadkabel op een geschikte USB-oplader aan. Raadpleeg hiervoor de gebruiksaanwijzing van de gebruikte USB-oplader.



### 2 De koptelefoon opladen

De led (5) brandt tijdens het opladen continu rood.

Als het opladen is voltooid, gaat de led (5) uit.



Het kan tot 2,5 uur duren voordat de accu volledig is opgeladen.

### 3 Accucapaciteit

Als de koptelefoon een laag accuniveau heeft, knippert de led (5) rood en volgt de indicatie "Battery Low".

#### Aanwijzing

De Bluetooth®-verbinding wordt tijdens het opladen automatisch uitgeschakeld.





## 6. Bluetooth®-verbinding (pairing)

### Aanwijzing – pairing

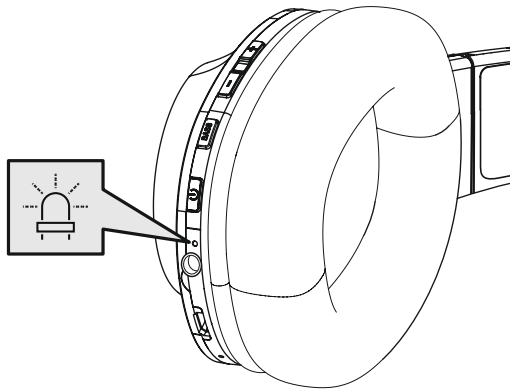


- Controleer of uw eindapparaat met Bluetooth®-functie is ingeschakeld en of de Bluetooth®-functie is geactiveerd.
- Raadpleeg hiervoor de gebruiksaanwijzing van uw eindapparaat.

De koptelefoon en het eindapparaat mogen niet meer dan 1 meter van elkaar verwijderd zijn. Hoe kleiner de afstand, hoe beter.

Schakel de koptelefoon in met de MFB-toets (4).

### 1 Controleer de status van de status-led (5) en de indicaties



#### Wanneer de LED (5) afwisselend knippert en de indicatie:



De koptelefoon zoekt naar een Bluetooth®-verbinding.

#### Wanneer de LED (5) knippert en de indicatie:



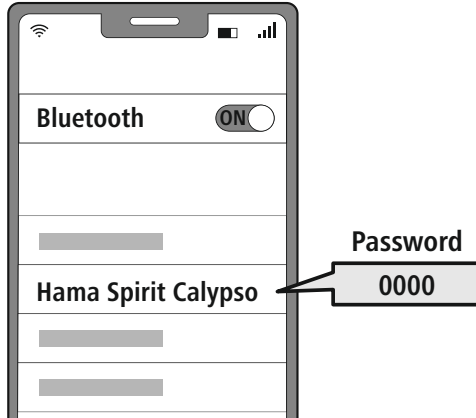
De koptelefoon is al met een Bluetooth®-apparaat verbonden.



## 2 Zoek de koptelefoon met uw eindapparaat (alleen nodig voor de eerste verbinding)

Open op uw eindapparaat de Bluetooth®-instellingen en wacht tot in de lijst van gevonden Bluetooth®-apparaten **Hama Spirit Calypso** wordt weergegeven.

Selecteer **Hama Spirit Calypso** en wacht tot de koptelefoon als "verbonden" wordt weergegeven in de Bluetooth®-instellingen van uw eindapparaat.



### Aanwijzing – Bluetooth® wachtwoord

Sommige toestellen hebben voor het tot stand brengen van de verbinding met een ander Bluetooth®-toestel een wachtwoord nodig.

- Voer voor de verbinding met de koptelefoon het wachtwoord **0000** in als uw eindapparaat daarnaar vraagt.

## 3 Multipoint-technologie

Deze koptelefoon kan verbinding maken met twee Bluetooth®-compatibele eindapparaten tegelijkertijd (multipoint).

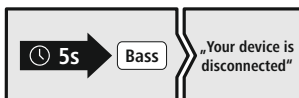


- Verbind eerst het eerste eindapparaat met de koptelefoon.
- Schakel vervolgens de Bluetooth®-functie op dit eindapparaat uit.
- Verbind vervolgens het tweede eindapparaat met op de koptelefoon.
- Activeer de Bluetooth®-functie weer op het eerste eindapparaat. De koptelefoon maakt dan ook verbinding met dit eindapparaat.

## 4 Bluetooth®-verbinding verbreken

Koppel de hoofdtelefoon los via de Bluetooth®-instellingen op uw eindapparaat.

Alternatief:



## 7. Bedieningselementen

### Aanwijzing



- Houd er rekening mee dat de ondersteuning van sommige functies afhankelijk is van uw apparaat.
- Raadpleeg hiervoor de gebruiksaanwijzing van uw eindapparaat.

### 7.1 Voice Assistant-functie

Siri/  
Google



Houd de toets BASS (3) ongeveer 2 seconden ingedrukt om de communicatie met uw Siri of Google Assistant te starten. Zodra u een signaaltoon hoort, is uw Voice Assistant klaar om u te helpen.

### Aanwijzing – Siri



Siri is alleen op geschikte apparaten met iOS 5 (vanaf iPhone 4s) of hoger beschikbaar.

### Aanwijzing – Google Assistant



- De **Google Assistant** is nu op geschikte eindapparaten met **Android 5.0 of hoger** beschikbaar met Google Play Services, >1.5GB vrije opslagruimte en een minimale beeldschermresolutie van 720P.
- De **Google Assistant-app** moet beschikbaar zijn op uw apparaat en zijn ingesteld als de standaard spraakassistent.

### 7.2 Extra basversterking

#### Aanwijzing



Houd er rekening mee dat deze functie alleen bij een actieve Bluetooth®-verbinding mogelijk is.

Extra Bass  
Boost



Deze koptelefoon is voorzien van een Extra Bass-functie om het baseffect te versterken. Druk één keer op de toets Bass (3) om deze functie te activeren terwijl muziek wordt afgespeeld. Om deze functie weer uit te schakelen, drukt u nogmaals op de toets Bass (3).

### 7.3 Handsfree-functie

U hebt de mogelijkheid om de koptelefoon als een handsfree-apparaat voor uw mobiele telefoon te gebruiken.

#### 1 Bellen

Kies het nummer rechtstreeks op uw eindapparaat om te bellen.

#### 2 Gesprek aannemen



Druk één keer op de MFB-toets (4) om een inkomend gesprek aan te nemen.

#### 3 Gesprek afwijzen



Houd de MFB-toets (4) ongeveer 2 seconden ingedrukt of gebruik uw eindapparaat om een inkomende oproep te weigeren.

#### 4 Gesprek beëindigen



Druk tijdens het gesprek één keer op de MFB-toets (4) om het gesprek te beëindigen.

#### 5 Nummerherhaling



Druk twee keer op de MFB-toets (4) om het laatst gekozen nummer opnieuw te kiezen.

### Aanwijzing



De functie "Nummerherhaling" is alleen beschikbaar voor het eindapparaat dat bij multipairing als eerste is verbonden.



## 7.4 Audioweergave

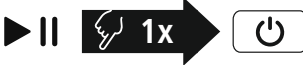
### Aanwijzing



Houd er rekening mee dat deze functie alleen bij een actieve Bluetooth®-verbinding mogelijk is.

1 Start de audioweergave op uw eindapparaat.

2 Weergave / pauze



Druk één keer op de MFB-toets (4) om de audioweergave te stoppen of te starten.

3 Volgend nummer



Houd de +-toets (1) ongeveer 2 seconden ingedrukt om naar het volgende nummer te springen.

4 Vorig nummer



Houd de -toets (2) ongeveer 2 seconden ingedrukt om naar het vorige nummer te springen.



## 7.5 Volumeregeling

1 Volume verhogen

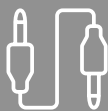


Druk één keer op de +-toets (1) om het volume te verhogen. Bij het bereiken van het maximale volume volgt de indicatie "**Maximum Volume**".

2 Volume verlagen

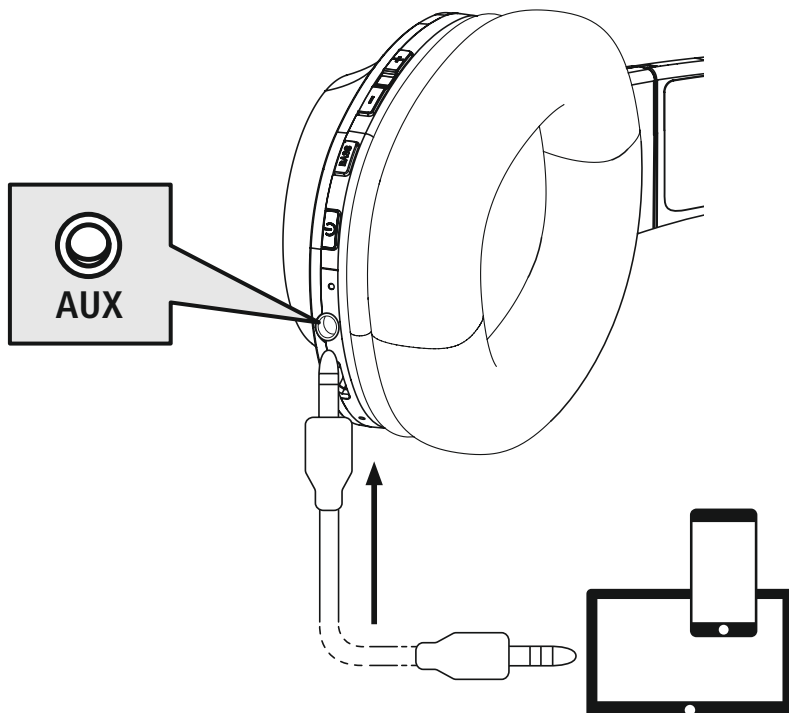


Druk één keer op de -toets (2) om het volume te verlagen. Bij het bereiken van het minimale volume hoort u "**beep beep**".



## 7.6 Audioweergave via audiokabel (niet meegeleverd)

Naast de verbinding via Bluetooth® kunt u deze koptelefoon ook met de meegeleverde AUX-kabel aansluiten. Steek hiervoor het ene uiteinde in het eindapparaat en het andere uiteinde in de audio-ingang (6). De Bluetooth®-verbinding wordt automatisch verbroken wanneer de audiokabel wordt aangesloten. De koptelefoon werkt nu als een bekabelde koptelefoon..





## 8. Technische gegevens

Bluetooth® koptelefoon	
<b>Impedantie koptelefoon/ microfoon</b>	32 Ω / < 2,2 kΩ
<b>Frequentie koptelefoon/ microfoon</b>	20 Hz – 20 kHz / 100 Hz – 10 kHz
<b>Gevoeligheid koptelefoon/ microfoon</b>	100 dB / -42 dB
<b>Reikwijdte</b>	max. 10 m
<b>Bluetooth®-technologie</b>	v5.0 + EDR
<b>Profile</b>	HFP V1.6 / A2DP V1.3 / AVRCP V1.5
<b>Zendfrequentie</b>	2.4 – 2.48 GHz
<b>Accu</b>	Li-Po 3,7 V
<b>Min. capaciteit</b>	490 mAh
<b>Stroomverbruik</b>	max. 450 mA
<b>Laadspanning</b>	max. 5 V USB
<b>Gewicht totaal</b>	180 g
<b>Stand-by-/muziek-/ gesprekstijd</b>	max. 180 d / 38 h / 36 h





## 9. Onderhoud en verzorging

Reinig dit product uitsluitend met een pluisvrije, licht vochtige doek en gebruik geen agressieve reinigingsmiddelen.

## 10. Uitsluiting aansprakelijkheid

Hama GmbH & Co KG is niet aansprakelijk voor en verleent geen garantie op schade die het gevolg is van ondeskundige installatie, montage en ondeskundig gebruik van het product of het niet in acht nemen van de handleiding en/of veiligheidsinstructies.

## 11. Service en support

Bij vragen over het product kunt u altijd contact opnemen met Hama-productadvies.

Hotline: +49 9091 502-0 (Dui/Eng)

Meer support-informatie vindt u hier: [www.hama.com](http://www.hama.com)

## 13. Conformiteitsverklaring

**CE** Hama GmbH & Co KG verklaart hierbij dat dit toestel [00184100, 00184101, 00184102] zich in overeenstemming met de essentiële eisen en aan de overige relevante bepalingen van de Richtlijn 2014/53/EU bevindt. De volledige tekst van de EU-conformiteitsverklaring is beschikbaar op het volgende internetadres: [www.hama.com](http://www.hama.com) -> 00184100, 00184101, 00184102 -> Downloads.

Frequentieband(en)	2402 MHz – 2480 MHz
Maximaal radiofrequent vermogen	2,5mW E.I.R.P.

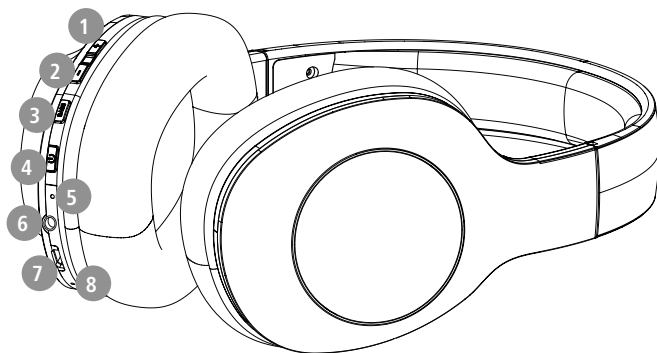
## I Istruzioni per l'uso



Grazie per avere acquistato un prodotto Hama!  
Prima di iniziare a utilizzare il prodotto, si prega di prendersi il tempo necessario per leggere le istruzioni e le informazioni descritte di seguito. Custodire quindi il presente libretto in un luogo sicuro e consultarlo qualora si renda necessario. In caso di cessione dell'apparecchio, consegnare anche il presente libretto al nuovo proprietario.

## Elementi di comando e indicatori

1. Tasto +
2. Tasto -
3. Extra Bass
4. Tasto multifunzione (MFB)
5. LED di stato
6. Ingresso audio (3,5 mm)
7. Presa micro-USB
8. Microfono



## 1. Spiegazione dei simboli di avvertenza e delle istruzioni

### Attenzione

Contraddistingue le istruzioni di sicurezza o richiama l'attenzione su particolari rischi e pericoli.



### Nota

Contraddistingue informazioni supplementari o indicazioni importanti.



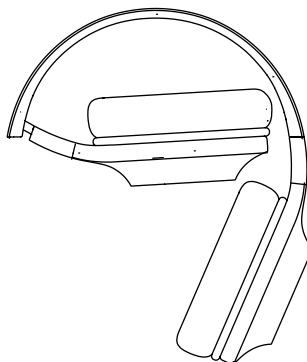
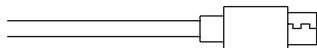
## 2. Contenuto della confezione

1x cuffie over ear Bluetooth® "Calypso"

1x cavo di ricarica micro-USB

1x guida rapida

1x istruzioni di avviso e sicurezza





### 3. Istruzioni di sicurezza

- Il prodotto è previsto per uso personale, non commerciale.
- Utilizzare il prodotto soltanto per gli scopi previsti.
- Vigilare sui bambini affinché non giochino con il prodotto.
- Non utilizzare il prodotto in ambienti dove non è consentito l'uso di apparecchi elettronici.
- Non effettuare interventi di manutenzione e riparazione sul prodotto di propria iniziativa. Fare eseguire i lavori di riparazione soltanto da operatori specializzati.
- Non aprire il prodotto e cessarne l'utilizzo se presenta danneggiamenti.
- Non piegare, né schiacciare il cavo.
- Non far cadere il prodotto e non esporlo a urti.
- Smaltire immediatamente il materiale d'imballaggio in conformità alle prescrizioni locali vigenti.
- Non apportare modifiche al prodotto. In tal caso decadono i diritti di garanzia.
- Proteggere il prodotto dallo sporco, dall'umidità e dal surriscaldamento e utilizzarlo soltanto in ambienti asciutti.
- Non collocare il prodotto nelle immediate vicinanze del riscaldamento, di fonti di calore o alla luce diretta del sole.
- Utilizzare il prodotto soltanto in condizioni climatiche moderate.
- Come tutte le apparecchiature elettriche, tenere il prodotto fuori dalla portata dei bambini!
- Non utilizzare il prodotto oltre i limiti di potenza indicati nei dati tecnici.
- Non utilizzare il prodotto in ambienti umidi e proteggerlo dagli spruzzi d'acqua.
- Non farsi distrarre dal prodotto durante guida di un veicolo o l'uso di un attrezzo sportivo e fare attenzione alla circolazione stradale e all'ambiente circostante.
- La batteria è installata fissa e non può essere rimossa. Smaltire il prodotto completo in conformità alle normative in vigore.
- Non gettare la batteria o il prodotto nel fuoco.

- Non modificare e/o deformare/riscaldare/ scomporre le batterie/pile.
- Non utilizzare il prodotto quando è sotto carica!

#### Nota – batteria



- Utilizzare soltanto caricabatteria o prese USB compatibili.
- Non utilizzare caricabatteria o prese USB guasti e non effettuare tentativi di riparazione.
- Non sovraccaricare il prodotto ed evitare scariche profonde.
- Evitare la custodia, la ricarica e l'uso del prodotto a temperature estreme e a pressioni atmosferiche estremamente basse (ad esempio ad alte quote).
- In caso di inutilizzo prolungato effettuare la ricarica a intervalli regolari (per lo meno ogni tre mesi).

#### Attenzione – Campi magnetici



- Il prodotto genera campi magnetici. Prima di utilizzarlo, si raccomanda ai portatori di pace maker di chiedere al proprio medico se il prodotto può interferire sul suo corretto funzionamento.
- Non custodire bancomat o carte simili dotate di banda magnetica nelle vicinanze del caricabatteria o della cuffia, onde evitare possibili danneggiamenti o la cancellazione dei dati in esse contenuti.

#### Attenzione – Volume elevato



- Elevata pressione sonora!
- Rischio di danni all'udito.
- Per impedire perdite di udito, evitare l'ascolto prolungato a volume elevato.
- Regolare sempre il volume su un livello ragionevole. Il volume elevato - anche per brevi lassi tempo - può causare danni all'udito.
- L'uso del prodotto limita la percezione dei rumori circostanti. Non utilizzare pertanto il prodotto durante la guida di veicoli o l'uso di macchine.





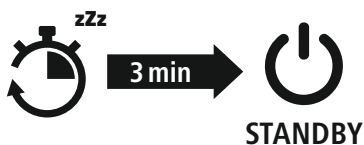
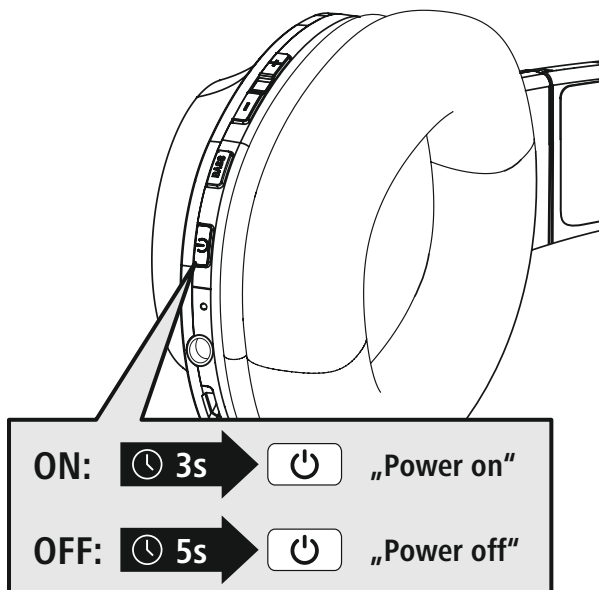
#### 4. Accendere / Spegner

**ON**

Premere il tasto MFB (4) per circa 3 secondi, fino all'emissione del messaggio **"Power ON"** e all'accensione del LED (5) a luce lampeggiante blu.

**OFF**

Per spegnere, premere il tasto MFB (4) per circa 5 secondi, fino all'emissione del messaggio **"Power OFF"** e allo spegnimento del LED (5) lampeggiante a luce rossa.



#### **Nota – Spegnimento automatico delle cuffie**



Le cuffie sono dotate di un sistema di spegnimento automatico. Se entro 3 minuti non viene stabilita la connessione con il dispositivo, si spengono automaticamente.



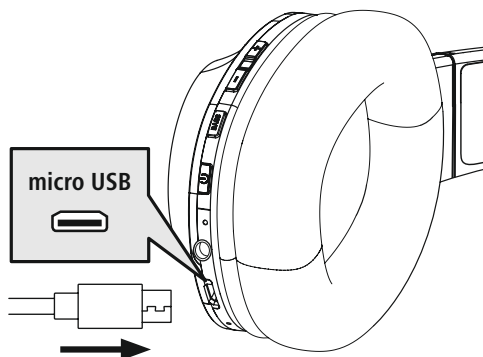
## 5. Caricare le cuffie

Caricare completamente le cuffie prima della messa in funzione iniziale.

### 1 Spegner e collegare le cuffie

Prima di metterle in carica, assicurarsi che le cuffie siano spente.

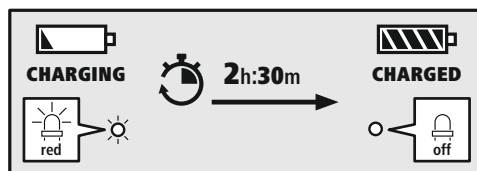
Collegare il cavo di carica USB in dotazione alla presa di carica (7). Collegare il connettore libero del cavo di ricarica micro-USB a un caricabatteria USB compatibile. Seguire le istruzioni d'uso del caricabatteria USB utilizzato.



### 2 Processo di carica delle cuffie

Durante il processo di carica, il LED (5) è acceso a luce rossa fissa.

Al termine del processo di carica, il LED si spegne (5).



La carica completa delle cuffie può richiedere fino a 2,5 ore.

### 3 Livello di carica delle batterie

Quando il livello di carica delle cuffie è basso, il LED (5) lampeggia a luce rossa e viene emesso il messaggio "Battery Low".

#### Nota

Durante il processo di carica, la connessione Bluetooth® si disattiva automaticamente.





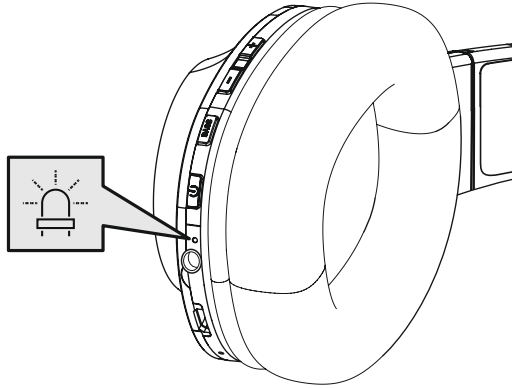
## 6. Connessione Bluetooth® (Pairing)

### Nota – Pairing

- Assicurarsi che il dispositivo compatibile Bluetooth® sia acceso e che la funzione Bluetooth® sia attivata.
- Seguire a questo proposito le istruzioni d'uso del dispositivo.

La distanza tra le cuffie e il dispositivo non deve essere superiore a 1 metro. Più è ridotta e meglio è. Accendere le cuffie premendo il tasto MFB (4).

### 1 Controllare il LED di stato (5) e i messaggi



#### Se il LED (5) lampeggia a luci alternate e viene emesso il messaggio:



Le cuffie stanno cercando una connessione Bluetooth®.

#### Se il LED (5) lampeggia e viene emesso il messaggio:



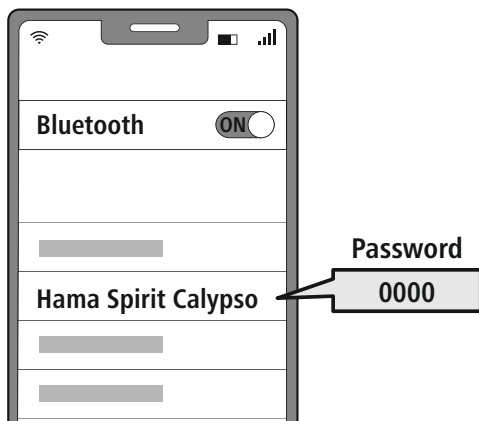
Le cuffie hanno già stabilito la connessione Bluetooth® con un dispositivo.



## 2 Cercare le cuffie con il proprio dispositivo (necessario soltanto alla prima connessione)

Aprire le impostazioni Bluetooth® del dispositivo e attendere che l'elenco dei dispositivi Bluetooth® visualizzi **Hama Spirit Calypso**.

Selezionare **Hama Spirit Calypso** e attendere che le cuffie risultino connesse nelle impostazioni Bluetooth® del proprio dispositivo.



### Nota – password Bluetooth®

Per stabilire la connessione con un altro dispositivo Bluetooth® alcuni dispositivi richiedono una password.

- Per stabilire la connessione con le cuffie digitare la password **0000**, se richiesto dal proprio dispositivo.

## 3 Tecnologia Multipoint

Le cuffie possono essere contemporaneamente connesse (Multipoint) a due dispositivi Bluetooth®.

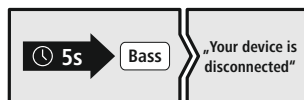


- Connettere il primo dispositivo.
- Disattivare quindi la funzione Bluetooth® del dispositivo.
- Connettere il secondo dispositivo.
- Riattivare la funzione Bluetooth® del primo dispositivo. Le cuffie si collegano anche ad esso.

## 4 Disconnettere il Bluetooth®

Disconnettere le cuffie tramite le impostazioni Bluetooth® del dispositivo.

**In alternativa:**



## 7. Elementi di comando

### Nota

- Il supporto di alcune funzioni varia a seconda del proprio dispositivo.
- Seguire a questo proposito le istruzioni d'uso del dispositivo.



### 7.1 Funzione Assistente vocale

Siri /  
Google



Premere il tasto BASS (3) per circa 2 secondi per avviare la comunicazione con il proprio Siri o l'Assistente Google. L'emissione di un segnale acustico indica che l'Assistente vocale è operativo.

### Nota – Siri

Siri è compatibile soltanto con dispositivi iOS 5 (a partire da iPhone 4s) o superiori.



### Nota – Assistente Google

- L'**Assistente Google** è disponibile soltanto su dispositivi compatibili dotati di **Android 5.0 o superiore**, servizi Google Play, >1.5GB di memoria libera e risoluzione dello schermo di almeno 720P.
- L'**App Assistente Google** deve essere disponibile sul proprio dispositivo e impostata come assistente vocale predefinito.



### 7.2 Amplificazione bassi aggiuntiva

### Nota

Questa funzione è disponibile soltanto in caso di connessione Bluetooth® attiva.



Extra Bass  
Boost



Le cuffie sono dotate della funzione Extra Bass volta ad amplificare l'effetto bassi. Premere una volta il tasto Bass (3) per attivare la funzione durante l'ascolto della musica. Per disattivare la funzione, premere di nuovo il tasto Bass (3).

### 7.3 Funzione viva voce

Le cuffie possono essere utilizzate come dispositivo viva voce per il proprio dispositivo.

#### 1 Effettuare chiamate

Per effettuare una chiamata, comporre il numero dal proprio dispositivo.

#### 2 Rispondere alle chiamate



Premere una volta il tasto MFB (4) per rispondere alla chiamata in arrivo.

#### 3 Respingere le chiamate



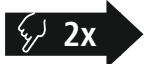
Premere il tasto MFB (4) per circa 2 secondi o respingere la chiamata dal proprio dispositivo.

#### 4 Concludere le chiamate



Durante la conversazione premere una volta il tasto MFB (4) per concludere la chiamata.

#### 5 Ripetizione del numero selezionato



Premere due volte il tasto MFB (4) per richiamare l'ultimo numero selezionato.

### Nota

La funzione "Ripetizione del numero selezionato" è disponibile soltanto sul dispositivo che è stato connesso per primo in modalità multi-pairing.







## 7.4 Riproduzione audio

### Nota



Questa funzione è disponibile soltanto in caso di connessione Bluetooth® attiva.

#### 1 Avviare la riproduzione audio dal dispositivo.

#### 2 Play / Pausa



Premere il tasto MFB (4) per arrestare o avviare la riproduzione audio.

#### 3 Brano successivo



Premere il tasto + (1) per circa 2 secondi per passare al brano successivo.

#### 4 Brano precedente

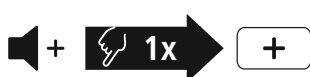


Premere il tasto – (2) per circa 2 secondi per tornare al brano precedente.



## 7.5 Regolazione del volume

#### 1 Aumentare il volume

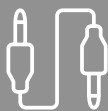


Premere il tasto + (1) per aumentare il volume. Al raggiungimento del volume massimo viene emesso il messaggio **“Maximum Volume”**.

#### 2 Diminuire il volume

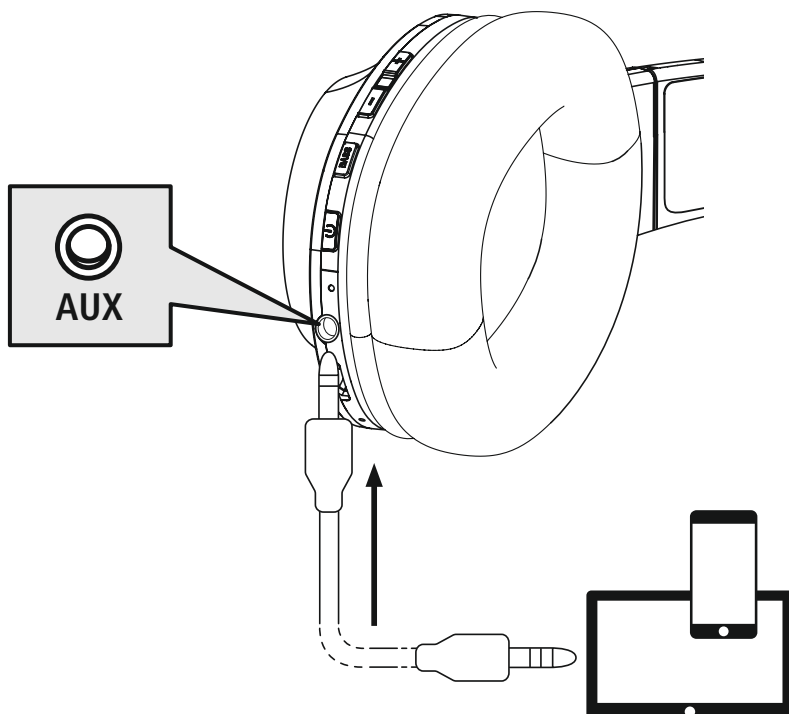


Premere il tasto – (2) per diminuire il volume. Al raggiungimento del volume minimo viene emesso un **“beep beep”**.



## 7.6 Riproduzione audio tramite cavo (non incluso nella confezione)

Oltre che in modalità Bluetooth®, le cuffie possono essere connesse anche tramite un cavo AUX. Collegare un'estremità al dispositivo e l'altra all'ingresso audio (6). Collegando il cavo audio si disattiva automaticamente la connessione Bluetooth®. Le cuffie funzioneranno quindi via cavo.





## 8. Dati tecnici

Cuffie Bluetooth®	
<b>Impedenza cuffie/microfono</b>	32 $\Omega$ / < 2,2 k $\Omega$
<b>Frequenza cuffie/microfono</b>	20 Hz – 20 kHz / 100 Hz – 10 kHz
<b>Sensibilità cuffie/microfono</b>	100 dB / -42 dB
<b>Raggio d'azione</b>	max. 10 m
<b>Tecnologia Bluetooth®</b>	v5.0 + EDR
<b>Profili</b>	HFP V1.6 / A2DP V1.3 / AVRCP V1.5
<b>Frequenza di trasmissione</b>	2.4 – 2.48 GHz
<b>Batteria</b>	Li-Po 3,7 V
<b>Capacità min.</b>	490 mAh
<b>Potenza assorbita</b>	max. 450 mA
<b>Tensione di carica</b>	max. 5 V USB
<b>Peso totale</b>	180 g
<b>Autonomia stand-by/musica/ conversazione</b>	max. 180 d / 38 h / 36 h



## 9. Cura e manutenzione

Pulire il presente prodotto servendosi di un panno anti-pelucchi leggermente umido, senza utilizzare detergenti aggressivi.

## 10. Esclusione di garanzia

Hama GmbH & Co KG declina ogni responsabilità per danni dovuti al montaggio o all'utilizzo scorretto del prodotto, nonché alla mancata osservanza delle istruzioni d'uso e/o di sicurezza.

## 11. Assistenza e supporto

In caso di domande sul prodotto, rivolgersi alla Consulenza prodotto Hama.

Hotline: +49 9091 502-0 (tedesco/inglese)

Ulteriori informazioni sul supporto sono disponibili qui: [www.hama.com](http://www.hama.com)

## 13. Dichiarazione di conformità

**CE** Hama GmbH & Co KG dichiara che il tipo di apparecchiatura radio [00184100, 00184101, 00184102] è conforme alla direttiva 2014/53/UE. Il testo completo della dichiarazione di conformità UE è disponibile al seguente indirizzo Internet: [www.hama.com](http://www.hama.com) -> 00184100, 00184101, 00184102 -> Downloads.

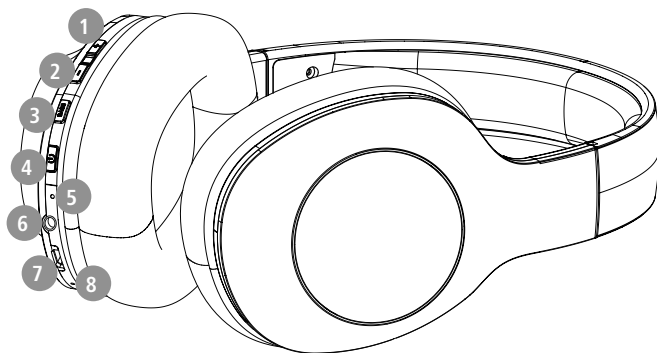
Bande di frequenza	2402 MHz – 2480 MHz
Massima potenza a radiofrequenza trasmessa	2,5mW E.I.R.P.



Dziękujemy za zakup produktu firmy Hama!  
 Prosimy poświęcić czas na przeczytanie niniejszej instrukcji i podanych informacji w całości.  
 Instrukcję należy przechowywać w bezpiecznym miejscu, aby później móc do niej zaglądać.  
 W przypadku odsprzedaży urządzenia należy przekazać niniejszą instrukcję obsługi nowemu właścicielowi.

## Elementy obsługowe i wskaźniki

1. Przycisk +
2. Przycisk –
3. Dodatkowy bas
4. Przycisk wielofunkcyjny (MFB)
5. Dioda LED stanu
6. Wejście audio (3,5 mm)
7. Złącze micro USB
8. Mikrofon



## 1. Objaśnienie symboli i instrukcji ostrzegawczych

### Ostrzeżenie

Niniejszy symbol stosuje się do wskazania zaleceń dotyczących bezpieczeństwa lub w celu zwrócenia uwagi na konkretne zagrożenia i niebezpieczeństwa.



### Wskazówka

Niniejszy symbol wskazuje na dodatkowe informacje i istotne uwagi.



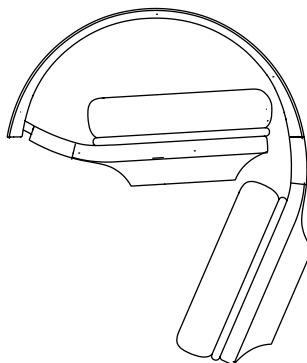
## 2. Zawartość zestawu

1 x nauszne słuchawki stereo Bluetooth® "Spirit Calypso"

1 x kabel ładujący micro USB

1 x skrócona instrukcja obsługi

1 x ostrzeżenia i uwagi  
 dotyczące bezpieczeństwa





### 3. Uwagi dotyczące bezpieczeństwa

- Produkt jest przeznaczony do prywatnego, niekomercyjnego użytku domowego.
- Produktu należy używać wyłącznie zgodnie z przeznaczeniem.
- Należy nadzorować dzieci, aby nie bawiły się produktem.
- Nie używać produktu w miejscach, gdzie niedozwolone jest stosowanie urządzeń elektronicznych.
- Nie próbować samodzielnie dokonywać konserwacji lub naprawiać urządzenia. Wszelkie prace konserwacyjne należy powierzyć odpowiedniemu personelowi specjalistycznemu.
- Nie otwierać produktu i nie kontynuować jego obsługi, jeżeli jest uszkodzony.
- Nie zginać i nie zgniatać przewodu.
- Nie upuszczać produktu i nie narażać go na silne wstrząsy.
- Opakowanie należy niezwłocznie usunąć zgodnie z lokalnymi przepisami dotyczącymi utylizacji.
- Nie wolno w żaden sposób modyfikować produktu. W przeciwnym razie gwarancja utraci ważność.
- Chronić produkt przed zanieczyszczeniami, wilgocią i przegrzaniem. Korzystać z produktu wyłącznie w suchych pomieszczeniach.
- Nie używać produktu w bezpośrednim sąsiedztwie grzejnika, innych źródeł ciepła lub w bezpośrednim świetle słonecznym.
- Z produktu należy korzystać wyłącznie w umiarkowanych warunkach klimatycznych.
- Ten produkt, podobnie jak wszystkie produkty elektryczne, nie jest przeznaczony do obsługi przez dzieci!
- Nie używać produktu poza granicami jego wydajności określonymi w danych technicznych.
- Nie używać produktu w wilgotnym otoczeniu i chronić go przed bryzgami wody.
- Nie pozwolić, aby produkt rozpraszał uwagę podczas jazdy samochodem lub na sprzęcie sportowym i zwracać uwagę na sytuację na drodze i otoczenie.
- Akumulator został zamontowany na stałe i nie można go wyjąć, należy zutylizować produkt w całości zgodnie z obowiązującymi przepisami.
- Nie wolno wrzucać akumulatora ani produktu do ognia.

- Nie modyfikować/deformować/podgrzewać/rozmontowywać akumulatorów/baterii.
- Nie należy używać produktu podczas ładowania!

#### Ostrzeżenie – akumulator



- Używać do ładowania tylko odpowiednich ładowarek lub portów USB.
- Z zasady nie należy używać uszkodzonych ładowarek ani portów USB i nie wolno próbować ich naprawiać.
- Chronić produkt przed przeładowaniem lub głębokim rozładowaniem.
- Unikać przechowywania, ładowania i użytkowania w ekstremalnych temperaturach i przy bardzo niskim ciśnieniu powietrza (np. na dużych wysokościach).
- Ładować regularnie (przynajmniej raz na kwartał) podczas dłuższego przechowywania.

#### Ostrzeżenie – magnesy



- Produkt wytwarza pola magnetyczne. Przed zastosowaniem tego produktu osoby z rozrusznikami serca powinny skonsultować się z lekarzem, gdyż działanie rozrusznika serca może zostać zakłócone.
- Nie należy trzymać kart EC lub podobnych kart z paskami magnetycznymi w pobliżu stacji ładowania lub słuchawek. Dane zapisane na kartach mogą ulec uszkodzeniu lub skasowaniu.

#### Ostrzeżenie – wysoki poziom głośności



- Wysoki poziom hałasu!
- Istnieje ryzyko uszkodzenia słuchu.
- Aby zapobiec niedosłuchowi, należy unikać słuchania przy wysokim poziomie głośności przez dłuższy czas.
- Głośność ustawiać zawsze na rozsądny poziom. Wysoki poziom głośności może – nawet jeżeli trwa krótko – prowadzić do uszkodzenia słuchu.
- Podczas używania produktu ograniczona jest percepcja dźwięków z otoczenia. Z tego powodu stosując produkt, nie obsługiwać pojazdów ani maszyn.





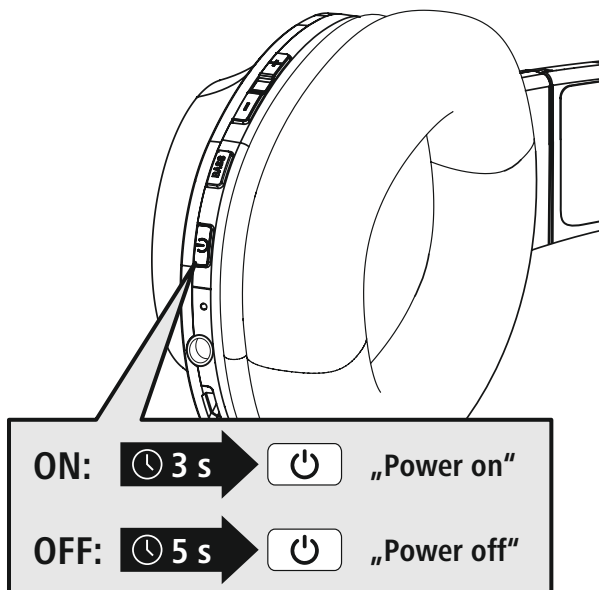
#### 4. Włączanie/wyłączenie

**ON**

Nacisnąć przycisk MFB (4) na ok. 3 sekundy aż do rozbrzmienia komunikatu **"Power ON"** (Zasilanie WŁ.) i zamigania diody LED (5) na niebiesko.

**OFF**

W celu wyłączenia nacisnąć przycisk MFB (4) na ok. 5 sekund aż do rozbrzmienia komunikatu **"Power OFF"** (Zasilanie WYŁ.) i zamigania diody LED (5) na czerwono i jej zgaśnięcia.



#### Wskazówka – automatyczne wyłączenie słuchawek

Słuchawki są wyposażone w funkcję automatycznego wyłączenia. Jeżeli w ciągu 3 minut nie ma połączenia z urządzeniem końcowym, zostanie ono automatycznie wyłączone.





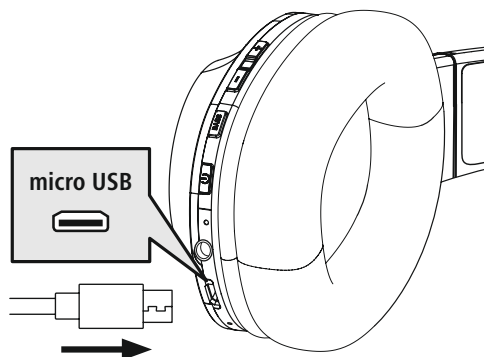
## 5. Ładowanie

Przed pierwszym użyciem w pełni naładować słuchawki.

### 1 Wyłączenie i podłączenie słuchawek

Upewnić się, że przed naładowaniem słuchawki są wyłączone.

Podłączyć dołączony do zestawu kabel ładujący USB do gniazda ładowania (7). Podłączyć wolną wtyczkę przewodu micro USB do ładowania do odpowiedniej ładowarki USB. Należy zapoznać się z instrukcją obsługi używanej ładowarki USB.



### 2 Ładowanie słuchawek

Podczas procesu ładowania dioda LED (5) świeci się stale na czerwono.

Po zakończeniu ładowania dioda LED (5) gaśnie.



Pełne naładowanie akumulatora może zająć do 2,5 godziny.

### 3 Pojemność akumulatora

W przypadku niskiego poziomu naładowania akumulatora słuchawek dioda LED (5) miga na czerwono i pojawia się komunikat **"Battery Low"** (Niski poziom naładowania baterii).

#### Wskazówka

Podczas ładowania łączność Bluetooth® zostanie automatycznie przerwana.







## 6. Pierwsze łączenie Bluetooth® (parowanie)

### Wskazówka – parowanie

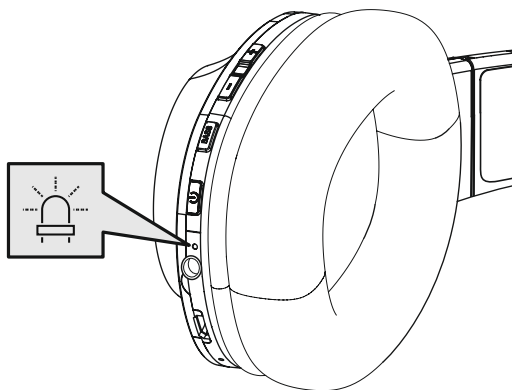


- Upewnić się, że urządzenie końcowe obsługujące technologię Bluetooth® jest włączone, a funkcja Bluetooth® jest aktywowana.
- Uwzględnić instrukcję obsługi urządzenia końcowego.

Słuchawki i urządzenie końcowe nie powinny znajdować się w odległości większej niż 1 metr od siebie. Im mniejsza odległość, tym lepiej.

Włączyć słuchawki przyciskiem MFB (4).

### 1 Sprawdzanie stanu diody LED (5) i komunikatów



#### Dioda LED (5) miga naprzemiennie i włącza się komunikat:



Słuchawki wyszukują połączenie Bluetooth®.

#### Dioda LED (5) miga i włącza się komunikat:



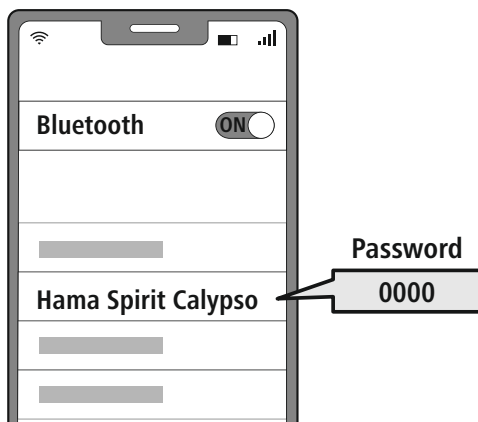
Słuchawki są już połączone z urządzeniem końcowym Bluetooth®.



## 2 Wyszukiwanie słuchawek za pomocą urządzenia końcowego (konieczne tylko przy pierwszym połączeniu)

W urządzeniu końcowym otworzyć ustawienia Bluetooth® i poczekać, aż w liście znalezionych urządzeń Bluetooth® pojawi się urządzenie **Hama Spirit Calypso**.

Wybrać **Hama Spirit Calypso** i poczekać, aż słuchawki pojawią się jako podłączone w ustawieniach Bluetooth® danego urządzenia końcowego.



### Wskazówka – hasło Bluetooth®

Niektóre urządzenia końcowe wymagają podania hasła do konfiguracji połączenia z innym urządzeniem Bluetooth®.

- Jeżeli w urządzeniu końcowym pojawi się wezwanie do podania hasła, należy wprowadzić hasło **0000** w celu połączenia się ze słuchawkami.

## 3 Technologia multipoint

Te słuchawki mogą łączyć się z dwoma urządzeniami końcowymi obsługującymi technologię Bluetooth® w tym samym czasie (technologia multipoint).

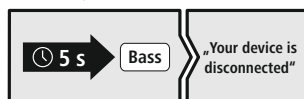


- Najpierw podłączyć pierwsze urządzenie końcowe do słuchawek.
- Następnie zdezaktywować funkcję Bluetooth® w tym urządzeniu końcowym.
- Następnie podłączyć drugie urządzenie końcowe do słuchawek.
- Ponownie aktywować funkcję Bluetooth® na pierwszym urządzeniu końcowym. Następnie słuchawki połączą się również z tym urządzeniem końcowym.

## 4 Przerwanie połączenia Bluetooth®

Przerwać połączenie Bluetooth®, korzystając z ustawień w urządzeniu końcowym.

Alternatywnie:



## 7. Elementy obsługowe

### Wskazówka

- Należy pamiętać, że obsługa niektórych funkcji zależy od urządzenia końcowego.
- Uwzględnić instrukcję obsługi urządzenia końcowego.



### 7.1 Funkcja Voice Assistant

Siri /  
Google



Nacisnąć i przytrzymać przycisk BASS (3) przez ok. 2 sekundy, aby rozpocząć komunikację z asystentem Siri lub Google Assistant. Po wydaniu przez urządzenie sygnału dźwiękowego funkcja Voice Assistant jest gotowa do pracy.

### Wskazówka – Siri

Asystent Siri jest dostępny tylko na odpowiednich urządzeniach z systemem iOS 5 (iPhone 4s i nowszym) lub nowszym.



### Wskazówka – Google Assistant

- **Google Assistant** jest dostępny tylko na odpowiednich urządzeniach z systemem **Android 5.0 lub nowszym** z usługami Google Play, > 1,5 GB wolnej pamięci i minimalnej rozdzielczości ekranu 720P.
- Aplikacja **Google Assistant** musi być dostępna na urządzeniu końcowym i ustawiona jako domyślny język asystenta.



### 7.2 Dodatkowe wzmocnienie basów

#### Wskazówka

Należy pamiętać, że ta funkcja jest dostępna tylko przy aktywnym połączeniu Bluetooth®.



Extra Bass  
Boost



Te słuchawki są wyposażone w funkcję dodatkowego basu, która wzmacnia efekt tonów niskich. Nacisnąć raz przycisk bas (3), aby włączyć tę funkcję podczas odtwarzania muzyki. Aby wyłączyć tę funkcję, ponownie nacisnąć przycisk bas (3).

### 7.3 Funkcja głośnomówiąca

Słuchawki mogą być używane jako zestaw głośnomówiący dla telefonu komórkowego.

#### 1 Wykonywanie połączenia

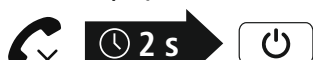
Wybrać numer bezpośrednio na urządzeniu końcowym, aby wykonać połączenie.

#### 2 Odbieranie połączenia



Nacisnąć raz przycisk MFB (4), aby odebrać połączenie przychodzące.

#### 3 Odrzucanie połączenia



Nacisnąć i przytrzymać przycisk MFB (4) przez ok. 2 sekundy lub użyć urządzenia końcowego, aby odrzucić połączenie przychodzące.

#### 4 Zakończenie połączenia



Nacisnąć podczas rozmowy raz przycisk MFB (4), aby zakończyć połączenie.

#### 5 Ponowne wybieranie ostatniego numeru



Nacisnąć dwukrotnie przycisk MFB (4), aby ponownie wybrać ostatnio wybrany numer.

#### Wskazówka

Funkcja "Ponownego wybierania numeru" jest dostępna tylko dla urządzenia końcowego, które zostało podłączone jako pierwsze w trybie parowania kilku urządzeń.





## 7.4 Odtwarzanie audio

### Wskazówka



Należy pamiętać, że ta funkcja jest dostępna tylko przy aktywnym połączeniu Bluetooth®.

#### 1 Uruchamianie odtwarzania audio na urządzeniu końcowym.

#### 2 Odtwarzaj / Wstrzymaj



Nacisnąć raz przycisk MFB (4), aby wstrzymać lub rozpocząć odtwarzanie audio.

#### 3 Następnny tytuł



Nacisnąć przycisk + (1) i przytrzymać go przez około 2 sekundy, aby przejść do następnego utworu.

#### 4 Poprzedni tytuł



Nacisnąć przycisk – (2) i przytrzymać go przez około 2 sekundy, aby cofnąć się do poprzedniego utworu.



## 7.5 Regulacja głośności

#### 1 Zwiększanie poziomu głośności

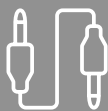


Nacisnąć raz przycisk + (1), aby zwiększyć głośność. Po osiągnięciu maksymalnej głośności pojawia się komunikat **"Maximum Volume"** (Maksymalna głośność).

#### 2 Zmniejszanie poziomu głośności

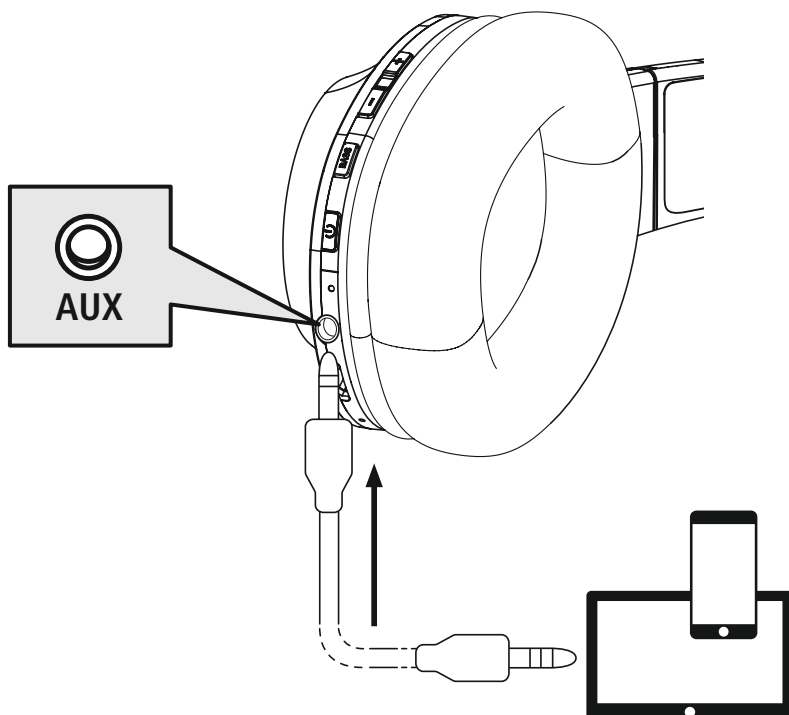


Nacisnąć raz przycisk – (2), aby zmniejszyć głośność. Po osiągnięciu minimalnej głośności rozlega się **"beep beep"**.



## 7.6 Odtwarzanie dźwięku za pomocą kabla audio (nie wchodzi w skład zestawu)

Oprócz połączenia przez Bluetooth® te słuchawki można również podłączyć za pomocą kabla AUX. W tym celu podłączyć jeden koniec kabla do urządzenia końcowego, a drugi koniec kabla do wejścia audio (6). Po podłączeniu kabla audio połączenie Bluetooth® zostanie automatycznie zakończone. Słuchawki będą teraz działać jak słuchawki przewodowe.





## 8. Dane techniczne

Słuchawki Bluetooth®	
<b>Impedancja słuchawek/ mikrofonu</b>	32 Ω / < 2,2 kΩ
<b>Częstotliwość słuchawek/ mikrofonu</b>	20 Hz – 20 kHz / 100 Hz – 10 kHz
<b>Czułość słuchawek/mikrofonu</b>	100 dB / – 42 dB
<b>Zasięg</b>	maks. 10 m
<b>Technologia Bluetooth®</b>	v5.0 + EDR
<b>Profil</b>	HFP V1.6 / A2DP V1.3 / AVRCP V1.5
<b>Częstotliwość transmisji</b>	2,4–2,48 GHz
<b>Akumulator</b>	litowo-polimerowy 3,7 V
<b>Min. pojemność</b>	490 mAh
<b>Pobór mocy</b>	maks. 450 mA
<b>Napięcie ładowania</b>	maks. 5 V USB
<b>Waga całkowita</b>	180 g
<b>Czas gotowości / muzyka / czas rozmów</b>	maks. 180 dni / 38 godz. / 36 godz.



## 9. Obsługa i konserwacja

Czyścić produkt wyłącznie niestrzępiącą się, lekko wilgotną ściereczką. Nie używać agresywnych środków czyszczących.

## 10. Wyłączenie odpowiedzialności z tytułu gwarancji

Hama GmbH & Co KG nie ponosi odpowiedzialności i nie udziela żadnej gwarancji z tytułu szkód wynikających z niewłaściwego montażu, instalacji, niewłaściwego użytkowania urządzenia ani z tytułu szkód wynikających z postępowania niezgodnie z instrukcją obsługi i wskazówkami bezpieczeństwa.

## 11. Serwis i pomoc techniczna

W przypadku jakichkolwiek pytań prosimy o kontakt z Działem Obsługi Klienta firmy Hama.

Gorąca linia: +49 9091 502-0 (niem./ang.)

Bardziej szczegółowe informacje na temat wsparcia można znaleźć na stronie: [www.hama.com](http://www.hama.com).

## 13. Deklaracja zgodności

**CE** Hama GmbH & Co KG niniejszym oświadcza, że typ urządzenia radiowego [00184100, 00184101, 00184102] jest zgodny z dyrektywą 2014/53/UE. Pełny tekst Deklaracji zgodności UE jest dostępny pod następującym adresem internetowym: [www.hama.com](http://www.hama.com) -> 00184100, 00184101, 00184102 -> Downloads.

Zakres(y) częstotliwości	od 2402 MHz do 2480 MHz
Promieniowana maksymalna moc transmisji	2,5mW E.I.R.P.

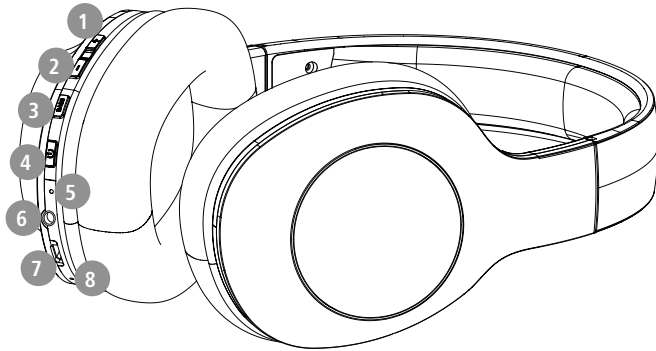
## H Használati útmutató



Köszönjük, hogy Hama terméket választott!  
Szánjon rá időt, és először olvassa végig az alábbi útmutatót és megjegyzéseket. A későbbiekben tartsa biztonságos helyen ezt az útmutatót, hogy szükség esetén bármikor megtalálja. Ha eladja ezt a terméket, vele együtt adja tovább ezt az útmutatót is az új tulajdonosnak.

### Kezelőelemek és kijelzők

1. + gomb
2. - gomb
3. Extra basszus
4. Többfunkciós gomb (MFB)
5. Állapotjelző LED
6. Audiobemenet (3,5 mm)
7. Micro-USB-csatlakozó
8. Mikrofon



## 1. Figyelmeztető jelzések és megjegyzések magyarázata

### Figyelmeztetés

A biztonsági utasítások jelölésére használjuk, illetve hogy felhívjuk a figyelmet a különleges veszélyekre és kockázatokra.



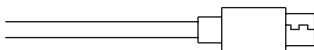
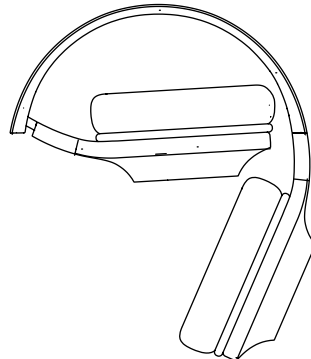
### Megjegyzés

Akkor használjuk, ha kiegészítő információkat közlünk, vagy fontos tudnivalókra hívjuk fel a figyelmet.



## 2. A csomag tartalma

- 1x Bluetooth® „Spirit Calypso” teljes fület befedő, sztereó fejhallgató
- 1x micro-USB-töltőkábel
- 1x rövid útmutató
- 1x figyelmeztetések és biztonsági utasítások







### 3. Biztonsági utasítások

- A termék magánjellegű, nem üzleti célú alkalmazásra készült.
- A terméket kizárólag a rendeltetési céljára használja.
- Felügyelje a gyermekeket, hogy biztosan ne játszanak a termékkel.
- Ne használja a terméket olyan helyen, ahol elektronikus készülékek használata nem megengedett.
- Ne kísérelje meg a készüléket saját kezűleg karbantartani vagy megjavítani. Minden karbantartási munkát bízjon illetékes szakemberre.
- Ne nyissa ki a terméket, és sérülés esetén ne üzemeltesse tovább.
- Ne hajlítsa vagy törje meg a kábelt.
- Ne ejtse le a terméket, és ne tegye ki heves rázkódásnak.
- Azonnal selejtezze ki a csomagolóanyagot a helyileg érvényes hulladékkezelési előírások szerint.
- Ne végezzen semmilyen módosítást a készüléken. Ebben az esetben minden garanciaigény megszűnik.
- Óvja meg a terméket szennyeződéstől, nedvességtől és túlmelegedéstől, és kizárólag száraz környezetben használja.
- Ne üzemeltesse a terméket közvetlenül fűtés, más hőforrás közelében vagy közvetlen napsugárzásnál.
- A terméket csak mérsékelt időjárási körülmények között használja.
- Ez a termék, mint minden elektromos készülék, nem gyermekek kezébe való!
- Ne üzemeltesse a terméket a műszaki adatokban megadott teljesítményhatárokon túl.
- Ne használja a terméket párás környezetben, és ne fröccsenjen rá semmilyen folyadék.
- Ne hagyja, hogy gépjárművel vagy sporteszközzel való utazása közben a termék elterelje a figyelmét a közlekedési helyzetről és a környezetről.
- Az akkumulátor nem kivehető, a termék beépített részét képezi, így a terméket egyben kell leselejtezni a törvényi előírásoknak megfelelően.
- Ne dobja tűzbe az akkumulátort, ill. a terméket.

- Ne módosítsa és/vagy deformálja/hevítse/szedje szét az akkumulátorokat/elemeket.
- Ne használja a terméket a töltési folyamat alatt!

#### Figyelemztetés – akkumulátor



- Töltéshez csak megfelelő töltőket vagy USB-csatlakozókat használjon.
- A meghibásodott töltőkészülékeket, USB-csatlakozókat ne használja tovább, és ne próbálkozzon a megjavításukkal se.
- Ne töltsen túl és ne merítse le túlságosan a terméket.
- A terméket ne tárolja, ne töltsen és ne használja szélsőséges hőmérsékleteken, ill. szélsőségesen alacsony légnyomáson (pl. jelentős tengerszint feletti magasságban).
- Hosszabb tárolás alatt rendszeresen töltsen újra (min. negyedévente).

#### Figyelemztetés – mágnesek



- A termék mágneses erőtérrel rendelkezik. Mielőtt ezt a terméket szívritmus-szabályozót viselő személyek használnák, kérjék ki orvos tanácsát arról, hogy a termék befolyásolhatja-e a szívritmus-szabályozó működését.
- Ne tároljon bankkártyákat vagy hasonló mágneses kártyákat a töltődoboz vagy a fülhallgatók közelében. A kártyán lévő adatok megsérülhetnek vagy törölődhetnek.

#### Figyelemztetés – nagy hangerő



- Nagy hangnyomás!
- Károsodhat a hallása.
- Ne hallgasson semmit nagy hangerőszinten hosszú időn át, mert az rontja a hallását.
- A hangerőt tartsa mindig észszerű szinten. A nagy hangerő – akár rövid ideig is – halláskárosodáshoz vezethet.
- A termék használata korlátozza Önt a környezeti zajok észlelésében. Ezért használata közben ne kezeljen járművet vagy gépet.





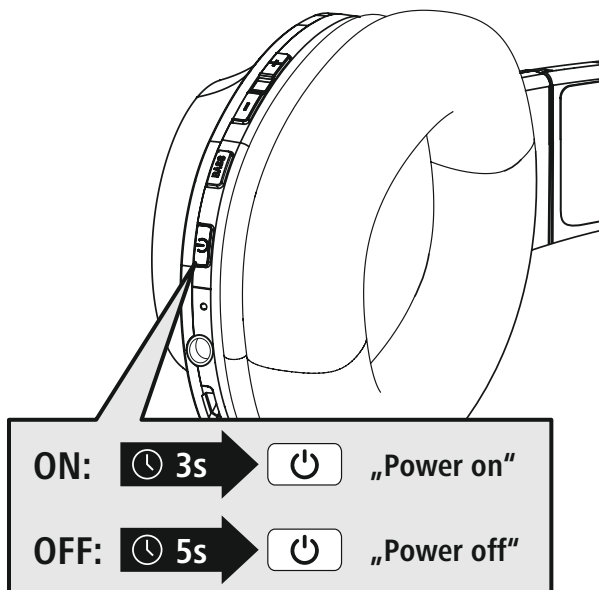
#### 4. Be-/kikapcsolás

**ON**

Nyomja meg kb. 3 másodpercig az MFB-gombot (4). Ezt követően elhangzik a „Power ON” (Bekapcsolva) szöveg, a LED (5) pedig kékén villog.

**OFF**

A kikapcsoláshoz nyomja meg kb. 5 másodpercig az MFB-gombot (4). Ekkor elhangzik a „Power OFF” (Kikapcsolás) szöveg, a LED (5) pirosan villog, majd kialszik.



#### Megjegyzés – A fejhallgató automatikus kikapcsolása

A fejhallgató automatikus kikapcsolási funkcióval rendelkezik. Ha 3 percen belül nem jön létre kapcsolat az eszközzel, automatikusan kikapcsol.





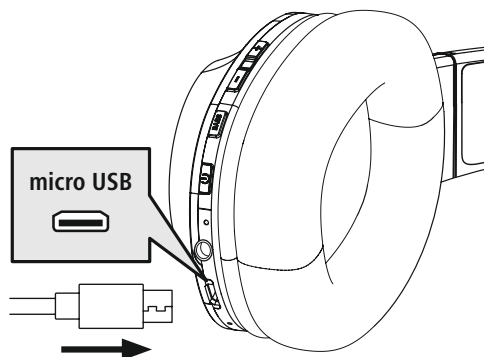
## 5. Töltés

Az első használat előtt tölts fel egyszer teljesen a fejhallgatót.

### 1 A fejhallgató kikapcsolása és csatlakoztatása

Győződjön meg róla, hogy a fejhallgató a töltés előtt kikapcsolt.

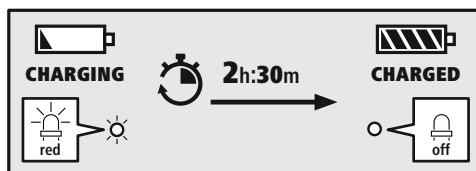
Csatlakoztassa a mellékelt USB-töltőkábel a töltőaljzathoz (7). Csatlakoztassa a micro-USB-töltőkábel szabad csatlakozóját egy megfelelő USB-töltőkészülékhez. Ehhez vegye figyelembe a használt USB-töltőkészülék kezelési útmutatóját.



### 2 A fejhallgató töltése

A töltési folyamat alatt a LED (5) folyamatosan pirosan világít.

A töltési folyamat befejezését követően a LED (5) kialszik.



Az akkumulátor teljes feltöltése legfeljebb 2,5 óráig tarthat.

### 3 Akkukapacitás

A fejhallgató akkumulátorának alacsony töltöttségi szintje esetén a LED (5) pirosan villog, és elhangzik a „**Battery Low**” (akkumulátor-töltöttség alacsony) szöveg.

#### Megjegyzés

A töltés alatt a Bluetooth®-kapcsolat automatikusan kikapcsol.





## 6. Bluetooth®-kapcsolat (párosítás)

### Megjegyzés – párosítás

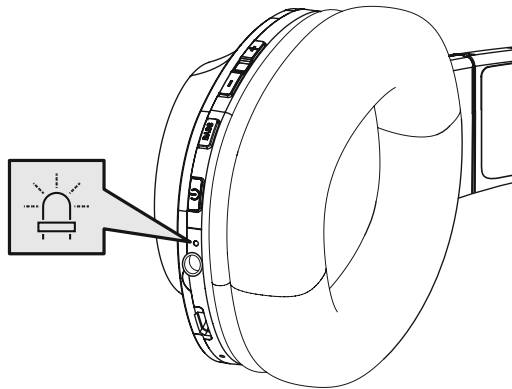
- Győződjön meg arról, hogy a Bluetooth®-képes eszköz be van kapcsolva, és a Bluetooth® aktív.
- Ehhez vegye figyelembe az eszköz használati útmutatóját.



A fejhallgató és az eszköz ne legyen 1 méternél nagyobb távolságra egymástól. Minél kisebb a távolság, annál jobb.

Kapcsolja be a fejhallgatót az MFB-gombbal (4).

### 1 Ellenőrizze az állapotjelző LED (5) állapotát és az elhangzó szövegeket



**Ha a LED (5) váltakozva villog, és a következő szöveg hangzik el:**



A fejhallgató Bluetooth®-kapcsolatot keres.

**Ha a LED (5) villog, és a következő szöveg hangzik el:**



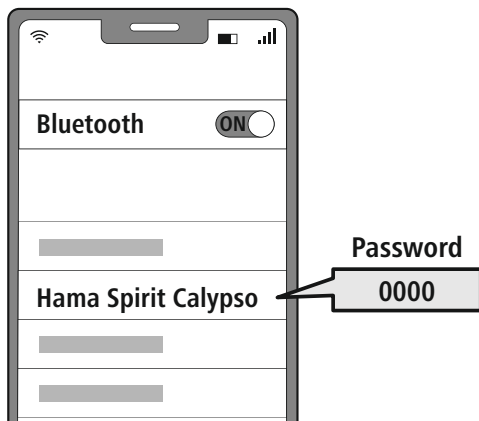
A fejhallgató már kapcsolódik egy Bluetooth®-eszközhöz.



## 2 Keresse meg eszközével a fejhallgatót (csak az első kapcsolódásnál szükséges)

Nyissa meg eszközén a Bluetooth®-beállításokat, és várjon, míg a talált Bluetooth®-készülékek listájában megjelenik a **Hama Spirit Calypso**.

Válassza ki a **Hama Spirit Calypso** lehetőséget, és várjon, míg a fejhallgató csatlakozottként jelenik meg eszköze Bluetooth®-beállításában.



### Megjegyzés – Bluetooth®-jelszó

Egyes eszközök esetén jelszót kell megadnunk, amikor az eszközt egy másik Bluetooth® eszközhöz csatlakoztatjuk.

- A fejhallgató csatlakoztatásához írja be a **0000** jelszót, amikor az eszköz a jelszót kéri.

## 3 Többpontos technológia

A fejhallgató egyszerre két Bluetooth®-képes készülékhez is csatlakoztatható (multipoint).



- Párosítsa először az első készüléket a fejhallgatóval.
- Ezt követően kapcsolja ki a Bluetooth®-funkciót ezen a készüléken.
- Párosítsa ezután a második készüléket a fejhallgatóval.
- Kapcsolja be újra a Bluetooth®-funkciót az első készüléken. A fejhallgató ekkor ehhez a készülékhez is kapcsolódik.

## 4 Bluetooth®-kapcsolat bontása

Készüléke Bluetooth®-beállításain keresztül válassza le a fejhallgatót.

**Alternatív megoldásként:**



## 7. Kezelőelemek

### Megjegyzés

- Vegye figyelembe, hogy egyes funkciók támogatása az eszköztől függ.
- Ehhez vegye figyelembe az eszköz használati útmutatóját.



### 7.1. Hangvezérlés funkció

Siri /  
Google



Nyomja meg és tartsa lenyomva BASS gombot (3) kb. 2 másodpercig, hogy kommunikációt indítson saját Siri vagy Google Assistant asszisztensével. Amint hangjelzést hall, a hangvezérlés funkció elérhető.

### Megjegyzés – Siri

A Siri csak iOS 5 (az iPhone 4s-től kezdve) vagy újabb verzióval rendelkező, megfelelő eszközökön érhető el.



### Megjegyzés – Google Assistant

- A **Google Assistant** csak **Android 5.0 vagy újabb** verzióval, Google Play Services szolgáltatással, > 1,5 GB szabad tárhellyel és legalább 720p képernyőfelbontással rendelkező, megfelelő eszközökön érhető el.
- A **Google Assistant alkalmazás** legyen az eszközön elérhető, és alapértelmezett nyelvi asszisztensként legyen beállítva.



### 7.2 Kiegészítő basszuserősítés

#### Megjegyzés

Ne feledje, hogy ez a funkció csak aktív Bluetooth®-kapcsolat esetén használható.



Extra Bass  
Boost



A fejhallgató Extra basszus funkcióval rendelkezik a basszus hatásának erősítése érdekében. A funkció bekapcsolásához zenelejátszás közben nyomja meg egyszer a Basszus gombot (3). A funkció kikapcsolásához nyomja meg újra a Basszus gombot (3).

### 7.3 Kihangosító funkció

A fejhallgató használható mobiltelefon-kihangosítóként.

1

#### Hívás indítása

Hívás indításához válassza ki a számot közvetlenül az eszközön.

2

#### Hívás fogadása



Bejövő hívás fogadásához nyomja meg egyszer az MFB-gombot (4).

3

#### Hívás elutasítása



Bejövő hívás elutasításához nyomja meg és tartsa lenyomva kb. 2 másodpercig az MFB-gombot (4), vagy használja a készülékét.

4

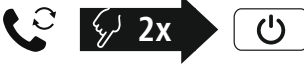
#### Hívás befejezése



A hívás befejezéséhez nyomja meg a beszélgetés alatt egyszer az MFB-gombot (4).

5

#### Hívásismétlés



A legutolsó hívószám újbóli tárcsázásához nyomja meg kétszer az MFB-gombot (4).

### Megjegyzés

A „Hívásismétlés” funkció csak olyan eszközön érhető el, amely a multipairing-funkcióval már csatlakoztatásra került.





## 7.4 Hanglejátszás

### Megjegyzés



Ne feledje, hogy ez a funkció csak aktív Bluetooth®-kapcsolat esetén használható.

1 Indítsa el a lejátszást az eszközön.

2 Lejátszás/Szünet



A hanglejátszás megállításához vagy elindításához nyomja meg egyszer az MFB-gombot (4).

3 Következő szám



Tartsa lenyomva kb. 2 másodpercig a + gombot (1), ha a következő számra szeretne ugrani.

4 Előző szám



Tartsa lenyomva kb. 2 másodpercig a – gombot (2), ha az előző számra szeretne ugrani.



## 7.5 Hangerősség-szabályozás

1 Hangerő növelése

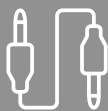


A hangerő növeléséhez nyomja meg egyszer a + gombot (1). A maximális hangerő elérése esetén a „**Maximum Volume**” (Maximális hangerő) szöveg hangzik el.

2 Hangerő csökkentése

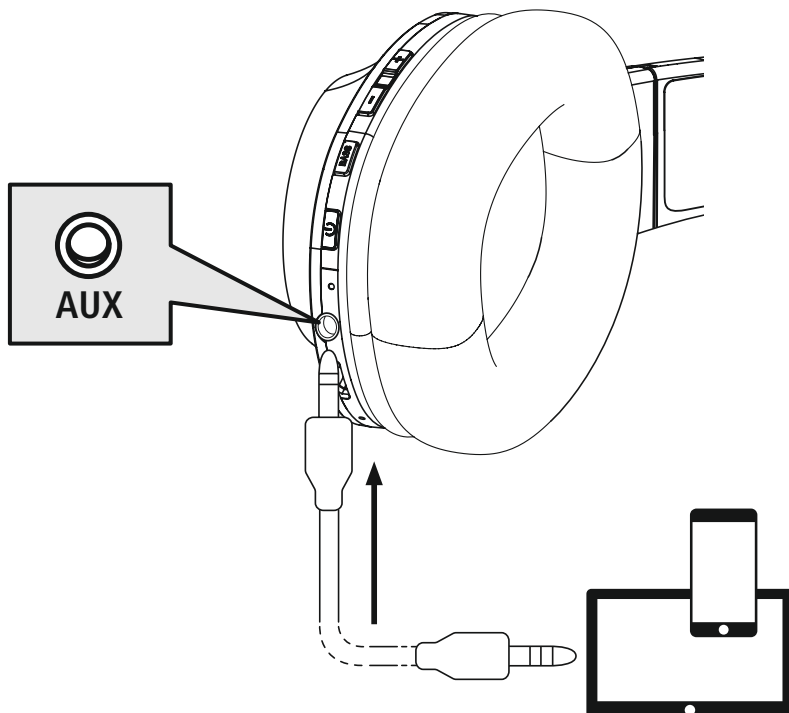


A hangerő csökkentéséhez nyomja meg egyszer a – gombot (2). A minimális hangerő elérése esetén a „**beep beep**” hangot hallja.



## 7.6 Hanglejátszás audiokábelen keresztül (a csomag nem tartalmazza)

A fejhallgatót a Bluetooth® mellett AUX-kábel segítségével is csatlakoztathatja. Ehhez csatlakoztassa annak egyik végét a készülékhez, a másik végét pedig az audiobemenethez (6). Az audiokábel csatlakoztatásakor a Bluetooth®-kapcsolat automatikusan megszakad. A fejhallgató ekkor vezetékes fejhallgatóként üzemel.







## 8. Műszaki adatok

Bluetooth® fejhallgató	
<b>Impedancia – Fejhallgató/ mikrofon</b>	32 Ω/< 2,2 kΩ
<b>Frekvencia – Fejhallgató/ mikrofon</b>	20 Hz – 20 kHz/100 Hz – 10 kHz
<b>Érzékenység – Fejhallgató/ mikrofon</b>	100 dB/-42 dB
<b>Hatótávolság</b>	max. 10 m
<b>Bluetooth®-technológia</b>	v5.0 + EDR
<b>Profilok</b>	HFP V1.6/A2DP V1.3/AVRCP V1.5
<b>Sugárzási frekvencia</b>	2,4 – 2,48 GHz
<b>Akkumulátor</b>	Li-Po 3,7 V
<b>Min. kapacitás</b>	490 mAh
<b>Áramfelvétel</b>	max. 450 mA
<b>Töltőfeszültség</b>	max. 5 V USB
<b>Teljes súly</b>	180 g
<b>Készenléti/zenehallgatási/ telefonálási idő</b>	max. 180 nap/38 óra/36 óra



## 9. Karbantartás és ápolás

Ezt a terméket csak szőszmentes, kissé benedvesített kendővel tisztítsa, és ne használjon agresszív tisztítószert.

## 10. Szavatosság kizárása

A Hama GmbH & Co KG semmilyen felelősséget vagy szavatosságot nem vállal a termék szakszerűtlen telepítéséből, szereléséből és szakszerűtlen használatából, vagy a használati útmutató és/vagy a biztonsági utasítások be nem tartásából eredő károkért.

## 11. Szerviz és támogatás

A termékkel kapcsolatos kérdéseivel forduljon a Hama terméktanácsadáshoz.

Ügyfélszolgálat: +49 9091 502-0 (német/angol)

További támogatási információt itt talál: [www.hama.com](http://www.hama.com)

## 13. Megfelelőségi nyilatkozat

**CE** A Hama GmbH & Co KG tanúsítja, hogy a [00184100, 00184101, 00184102] típusú rádióberendezés megfelel a 2014/53/EU irányelv követelményeinek. Az EU-megfelelőségi nyilatkozat teljes szövege elérhető a következő internetes címen: [www.hama.com](http://www.hama.com).

com -> 00184100, 00184101, 00184102 -> Downloads.

Frekvenciasáv(ok)	2402 MHz – 2480 MHz
Maximális sugárzott jelerősség	2,5mW E.I.R.P.



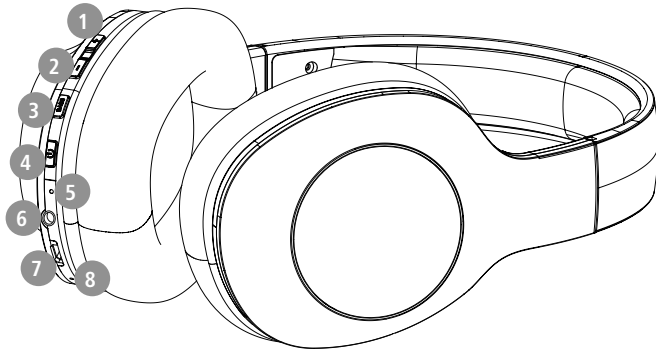
Vă mulțumim pentru faptul că v-ați decis în favoarea unui produs Hama!

Vă rugăm să vă luați timpul necesar pentru a citi următoarele instrucțiuni și indicații în totalitate.

Păstrați aceste instrucțiuni de utilizare mai apoi într-un loc sigur, pentru a le putea consulta în caz de necesitate. În cazul în care doriți să înstrăinați aparatul, transmiteți aceste instrucțiuni de utilizare noului proprietar.

## Elementele de operare și afișaje

1. Tasta +
2. Tasta -
3. Extra bas
4. Tasta multifuncțională (MFB)
5. LED stare
6. Intrare audio (3,5 mm)
7. Conexiune Micro USB
8. Microfon



## 1. Explicarea simbolurilor de avertizare și a indicațiilor

### Avertizare



Este utilizat pentru a marca indicațiile de securitate sau pentru a atrage atenția asupra pericolelor și riscurilor speciale.

### Indicație



Este utilizat pentru a marca suplimentar informații sau indicații importante.

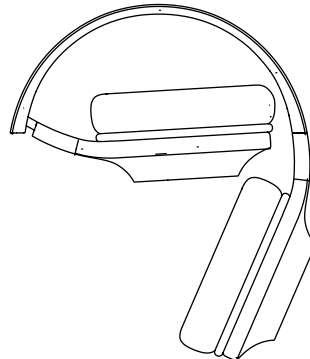
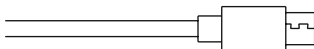
## 2. Conținutul ambalajului

1 x set de căști Bluetooth® supra-auriculare "Spirit Calypso"

1x cablu de încărcare micro-USB

1x instrucțiuni rezumate

1x indicații de avertizare și siguranță





### 3. Indicații de securitate

- Produsul este conceput pentru utilizarea casnică, necomercială.
- Utilizați produsul numai pentru scopul prevăzut pentru acesta.
- Copiii trebuie supravegheați, pentru a vă asigura că nu se joacă cu produsul.
- Nu folosiți produsul în zone în care nu sunt admise aparate electronice.
- Nu încercați să reparați sau să întrețineți produsul în regie proprie. Orice lucrări de întreținere sunt executate numai de personal de specialitate responsabil.
- Nu deschideți produsul și nu continuați să îl operați, dacă prezintă deteriorări.
- Nu îndoiți și nu striviți cablul.
- Nu lăsați produsul să cadă și nici nu îl expuneți unor vibrații puternice.
- Eliminați ambalajele imediat, conform prescripțiilor locale valabile de eliminare a deșeurilor.
- Nu aduceți modificări produsului. Aceasta ar duce la pierderea oricărui drepturi pe baza garanției.
- Protejați produsul de murdărie, umiditate și supraîncălzire și utilizați-l numai în medii uscate.
- Nu operați produsul în imediata apropiere a sistemului de încălzire, a altor surse de căldură sau în razele directe ale soarelui.
- Utilizați articolul numai în condiții climatice moderate.
- Acest produs, ca toate produsele electrice, nu are ce căuta pe mâinile copiilor!
- Operați produsul numai în limita capacităților sale indicate în cadrul datelor tehnice.
- Nu folosiți produsul în mediu umed și evitați stropirea cu apă.
- Nu permiteți să vi se distragă atenția pe parcursul deplasării cu un autovehicul sau echipament sport de către produsul dvs. și acordați atenție situației traficului și mediului dvs.
- Acumulatorul este încorporat ferm și nu poate fi îndepărtat, eliminați întregul produs, conform prevederilor legale aplicabile.
- Nu aruncați acumulatorul, respectiv produsul în foc.

- Nu modificați, deformați, încălziți sau dezmembra bateriile/acumulatorile.
- Nu utilizați produsul pe parcursul procesului de încărcare!

#### Avertizare – Acumulator



- Pentru încărcare folosiți numai încărcătoare adecvate sau racorduri USB.
- Nu mai utilizați încărcătoare defecte sau conexiuni USB defecte și nici nu încercați să le reparați.
- Nu supraîncărcați sau descărcați complet produsul.
- Evitați depozitarea, încărcarea și utilizarea la temperaturi extreme și la o presiune extrem de mică a aerului (ca de ex. la înălțimi foarte mari).
- În cazul unei depozitări îndelungate, reîncărcați la intervale regulate (cel puțin trimestrial).

#### Avertizare – Magneți



- Produsul generează câmpuri magnetice. Persoanelor cu stimuloare cardiace pot fi influențate li se recomandă să ceară sfatul medicului înaintea folosirii acestui produs, pentru a nu afecta funcționarea acestuia.
- Nu păstrați carduri bancare sau produse similare cu benzi magnetice în apropierea casetei de încărcare. Datele de pe cartele pot fi deteriorate sau șterse.

#### Avertizare – Volum înalt



- Volumul acustic cel mai înalt!
- Există pericolul de vătămare auzului.
- Pentru a preveni pierderea auzului, evitați ascultatul la un volum foarte înalt pe perioade lungi de timp.
- Reglați sonorul la o intensitate rezonabilă. Intensitatea ridicată a sonorului – chiar și de scurtă durată – poate duce la tulburări ale auzului.
- Utilizarea produsului vă limitează capacitatea de percepere a zgomotelor înconjurătoare. În timpul utilizării produsului nu trebuie să deserviți agregate sau mijloace de transport.





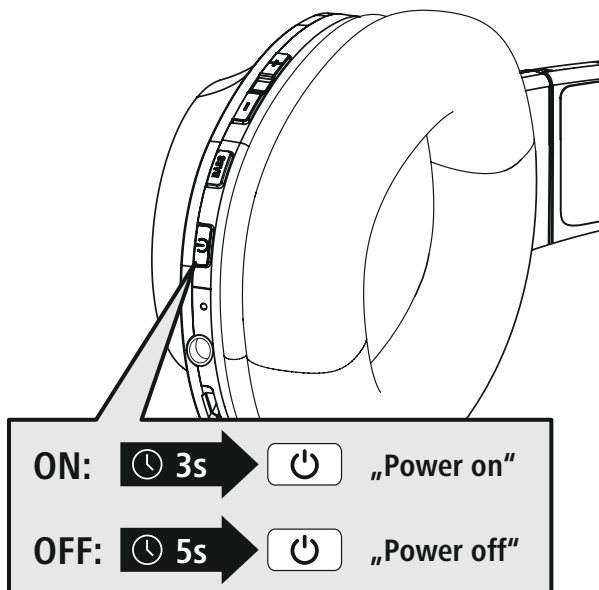
#### 4. Pornirea/oprirea

**ON**

Apăsați tasta MFB (4) timp de cca. 3 secunde, până ce se aude anunțul "Power ON" și LED-ul (5) se aprinde intermitent albastru.

**OFF**

Pentru oprire apăsați tasta MFB (4) timp de cca. 5 secunde, până ce se aude anunțul "Power OFF" și LED-ul (5) se aprinde intermitent roșu, după care se stinge.



#### Indicație – Oprirea automată a căștilor



Căștile sunt echipate cu un sistem automat de deconectare. Dacă pe parcursul a 3 de minute nu se realizează o legătură cu terminalul, acestea se opresc automat.



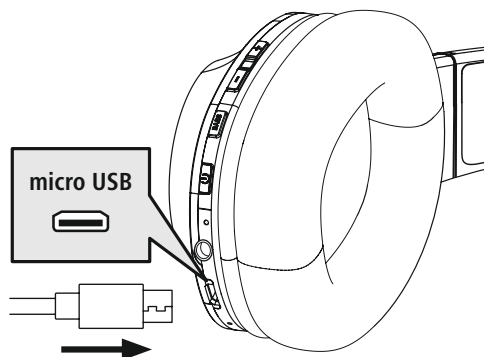
## 5. Încărcare

Înainte de prima utilizare, încărcați căștile o dată complet.

### 1 Oprirea și conectarea căștilor

Asigurați-vă că ați oprit căștile înainte de a le încărca.

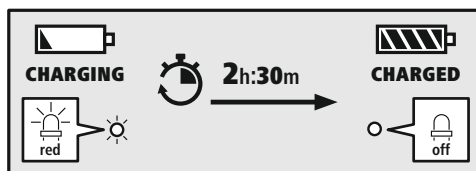
Conectați cablul USB alăturat la mufa de încărcare (7). Conectați ștecărul liber al cablului de încărcare micro-USB la un încărcător USB adecvat. Acordați atenție în acest sens instrucțiunilor de utilizare ale încărcătorului USB utilizat.



### 2 Procesul de încărcare al căștilor

LED-ul (5) luminează permanent roșu pe parcursul procesului de încărcare.

După încheierea procesului de încărcare se stinge LED-ul (5).



Poate să dureze până la 2,5 ore, până ce acumulatorul este complet încărcat.

### 3 Capacitatea acumulatorului

În cazul unui nivel scăzut al acumulatorului căștilor, LED-ul (5) se aprinde intermitent și este emis anunțul "Battery Low".

#### Indicație

În timpul procesului de încărcare, conexiunea Bluetooth® este oprită automat.





## 6. Prima conectare Bluetooth® (Pairing)

### Indicație – Conectarea (Pairing)

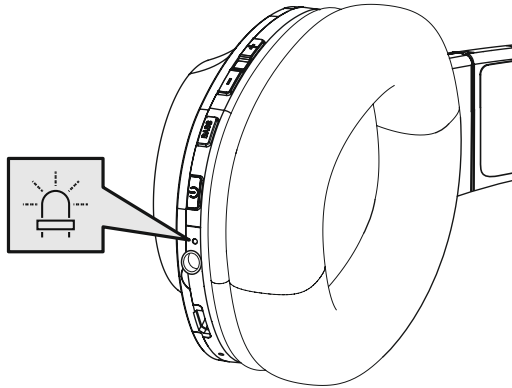


- Asigurați-vă că terminalul dvs. Bluetooth® este conectat și funcția Bluetooth® este activată.
- Acordați în acest sens atenție instrucțiunilor de utilizare ale terminalului dvs.

Nu mențineți căștile și terminalul la mai mult de 1 metru unele de altele. Cu cât este distanța mai mică, cu atât mai bine.

Porniți căștile cu ajutorul tastei MFB (4).

### 1 Verificați starea LED-ului de stare (5) și anunțurile



#### În cazul în care LED-ul (5) se aprinde intermitent alternativ și se aude anunțul:



Căștile sunt în căutarea unei conexiuni Bluetooth®.

#### În cazul în care LED-ul (5) se aprinde intermitent și se aude anunțul:



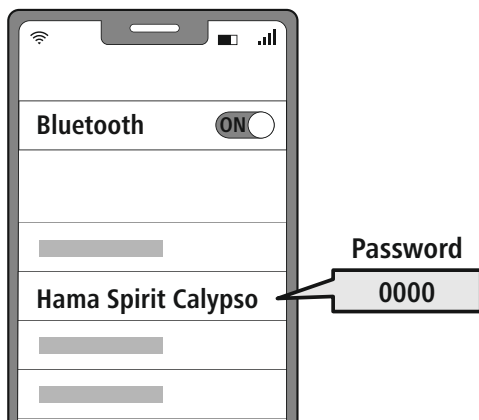
Căștile sunt deja conectate la un terminal Bluetooth®.



## 2 Căutarea căștilor prin intermediul terminalului (necesară numai la prima conectare)

Deschideți setările Bluetooth® de pe terminalul dvs. și așteptați până ce în lista aparatelor dvs. Bluetooth® este afișat **Hama Spirit Calypso**.

Selectați **Hama Spirit Calypso** și așteptați până ce căștile apar ca fiind conectate în setările Bluetooth® ale terminalului dvs.



### Indicație – Parola Bluetooth®

Unele terminale necesită pentru realizarea conexiunii cu un alt aparat Bluetooth® de o parolă.

- Pentru conectarea cu căștile, introduceți parola **0000**, dacă terminalul dvs. solicită introducerea acesteia.

## 3 Tehnologie Multipoint

Aceste căști se pot conecta cu două terminale, care dispun de funcția Bluetooth® simultan (Multipoint).

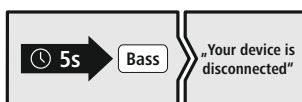


- Conectați mai întâi primul terminal cu căștile.
- Dezactivați în încheiere funcția Bluetooth® de pe acest terminal.
- Conectați apoi cel de-al doilea terminal cu căștile.
- Activați funcția Bluetooth® pe primul terminal din nou. Căștile se vor conecta atunci și cu acest terminal.

## 4 Deconectarea funcției Bluetooth®

Deconectați căștile de la setările Bluetooth® ale terminalului dvs.

**Alternativ:**





## 7. Elementele de operare

### Indicație

- Aveți în vedere faptul că suportarea anumitor funcții depinde de terminalul dvs.
- Acordați în acest sens atenție instrucțiunilor de utilizare ale terminalului dvs.



### 7.1 Funcția de asistent vocal

Siri /  
Google



Apăsați și țineți apăsată tasta BASS (3) timp de cca. 2 secunde, pentru a iniția comunicarea cu Siri sau Google Assistant. Când auziți un sunet de semnalizare, funcția de Asistent Vocal este gata pentru a vă oferi ajutor.

### Indicație – Siri

Siri este disponibilă numai pe terminalele cu iOS 5 (mai noi de iPhone 4s) sau superioare.

### Indicație – Google Assistant

- **Google Assistant** este disponibil numai pe terminalele adecvate cu **Android 5.0 sau superior** cu Google Play Services, > 1,5 GB memorie liberă și o rezoluție minimă a ecranului de 720P.
- **Google Assistant App** trebuie să fie disponibil pe terminalul dvs. și setat ca și asistent vocal standard.

### 7.2 Amplificarea suplimentară a basului

### Indicație

Aveți în vedere faptul că funcția aceasta este posibilă numai în cazul unei conexiuni Bluetooth® active.

Extra Bass  
Boost



Aceste căști dispune de funcția Extra Bass pentru a amplifica efectul de bas. Apăsați tasta Bass (3) o dată pentru a activa această funcție în timp ce muzica este redată. Pentru a deconecta funcția din nou, apăsați tasta Bass (3) din nou.

### 7.3 Funcția mâini libere

Există posibilitatea de a utiliza căștile pe post de dispozitiv tip mâini libere, pentru telefonul dvs. mobil.

#### 1 Efectuarea unui apel

Selectați numărul direct prin intermediul terminalului, pentru a efectua un apel.

#### 2 Acceptarea unui apel



Apăsați o dată pe tasta MFB (4), pentru a accepta un apel recepționat.

#### 3 Respingerea unui apel



Apăsați și mențineți tasta MFB (4) timp de cca. 2 secunde sau utilizați terminalul dvs. pentru a respinge un apel recepționat.

#### 4 Încheierea unui apel



Apăsați în timpul convorbirii o dată pe tasta MFB (4), pentru a încheia apelul.

#### 5 Reapelarea



Apăsați de două ori tasta MFB (4), pentru a apela din nou ultimul număr apelat.

### Indicație

Funcția "Reapelare" este disponibilă numai pentru terminalul, care a fost conectat prima dată prin intermediul Multipairing.





## 7.4 Redarea audio

### Indicație



Aveți în vedere faptul că funcția aceasta este posibilă numai în cazul unei conexiuni Bluetooth® active.

1 Începeți redarea pe terminalul dvs.

2 Redare/Pauză



Apăsați o dată tasta MFB (4), pentru a opri sau relua redarea audio.

3 Următoarea piesă



Apăsați și mențineți Tasta + (1) timp de cca. 2 secunde, pentru a sări la următoarea melodie.

4 Piesa anterioară

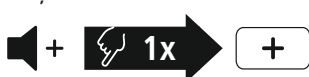


Apăsați și mențineți Tasta - (2) timp de cca. 2 secunde, pentru a sări înapoi la titlul anterior.



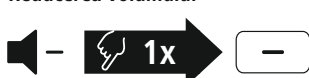
## 7.5 Reglarea volumului

1 Creșterea volumului

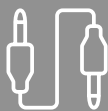


Apăsați o dată Tasta + (1), pentru a crește volumul. La atingerea volumului maxim, se va auzi anunțul "**Maximum Volume**".

2 Reducerea volumului

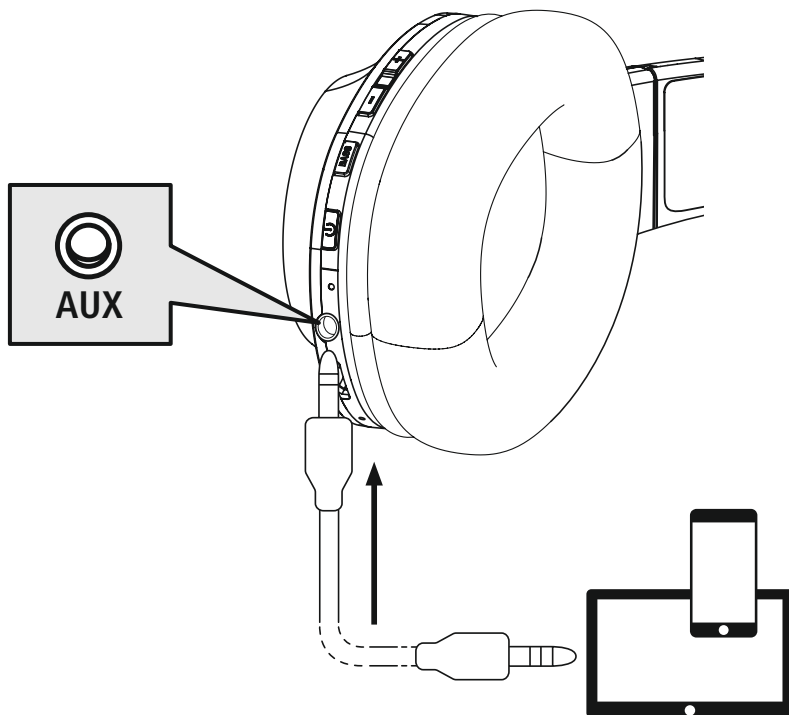


Apăsați o dată Tasta - (2), pentru a reduce volumul. La atingerea volumului minim veți auzi "**beep beep**".



## 7.6 Redarea semnalului audio prin intermediul cablului audio (nu sunt incluse în pachetul de livrare)

Pe lângă conexiunea prin intermediul Bluetooth® puteți conecta căștile și cu ajutorul unui cablu AUX. Conectați în acest sens un capăt la terminalul dvs. și celălalt capăt la intrarea Audio (6). La conectarea cablului audio conexiunea Bluetooth® este oprită automat. Căștile funcționează acum ca orice căști normale cu cablu.





## 8. Date tehnice

<b>Căștile Bluetooth®</b>	
<b>Impedanța căștilor/ microfonului</b>	32 Ω/< 2,2 kΩ
<b>Frecvența căștilor/ microfonului</b>	20 Hz – 20 kHz/100 Hz – 10 kHz
<b>Sensibilitatea căștilor/ microfonului</b>	100 dB/-42 dB
<b>Raza de acțiune</b>	max. 10 m
<b>Tehnologie Bluetooth®</b>	v5.0 + EDR
<b>Profile</b>	HFP V1.6/A2DP V1.3/AVRCP V1.5
<b>Frecvența de emisie</b>	2,4 – 2,48 GHz
<b>Tipul</b>	Li-Po 3,7 V
<b>Capacitate min.</b>	490 mAh
<b>Consumul electric</b>	max. 450 mA
<b>Tensiunea de încărcare</b>	max. 5 V USB
<b>Greutate totală</b>	180 g
<b>Timp de așteptare/redare muzică/convorbiri</b>	max. 180 z/38 h/36 h



## 9. Întreținerea și îngrijirea

Curățați produsul numai cu o lavetă ce nu lasă scame, ușor umezită și nu utilizați detergenți agresivi.

## 10. Excluderea răspunderii

Hama GmbH & Co KG nu își asumă nicio răspundere sau garanție pentru daunele, ce rezultă din instalarea, montajul, utilizarea inadecvată a produsului sau nerespectarea instrucțiunilor de utilizare și/ sau a indicațiilor de securitate.

## 11. Service și suport

În cazul în care aveți întrebări referitoare la produs vă puteți adresa serviciului de consultanță pentru produse Hama.

Linia de asistență: +49 9091 502-0 (Ger/Eng)

Informații suplimentare de suport puteți găsi aici: [www.hama.com](http://www.hama.com)

## 13. Declarație de conformitate

**CE** Prin prezenta declară Hama GmbH & Co KG, că tipul de instalație cu emisii radio [00184100, 00184101, 00184102] corespunde Directivei 2014/53/UE. Textul complet al declarației de conformitate UE este disponibil la următoarea adresă de internet: [www.hama.com](http://www.hama.com).

com -> 00184100, 00184101, 00184102 -> Descărcări.

Banda (benzile) de frecvențe	2402 MHz – 2480 MHz
Puterea maximă	2,5mW E.I.R.P.

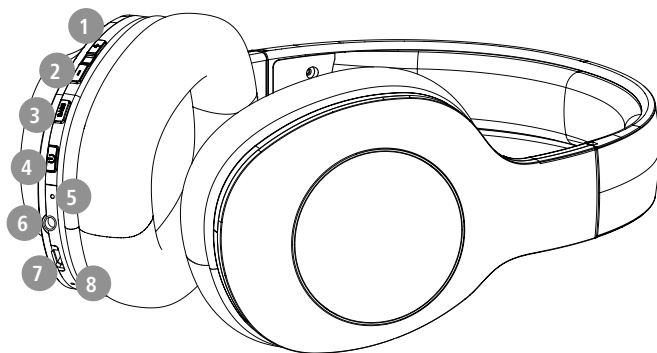
## CZ Návod k použití



Děkujeme, že jste si vybrali výrobek Hama.  
Najděte si čas a přečtěte si prosím nejprve následující pokyny a upozornění. Uchovejte tento návod k obsluze v dosahu na bezpečném místě, abyste do něj mohli v případě potřeby nahlédnout. Pokud výrobek prodáte, předejte tento návod k obsluze novému majiteli.

### Ovládací prvky a indikace

1. Tlačítko +
2. Tlačítko –
3. Extra Bass
4. Multifunkční tlačítko (MFB)
5. Stavová LED
6. Audio vstup (3,5 mm)
7. Micro USB připojení
8. Mikrofon



## 1. Vysvětlení výstražných symbolů a pokynů

### Výstraha

Používá se pro označení bezpečnostních upozornění nebo pro upozornění na zvláštní nebezpečí a rizika.



### Upozornění

Používá se pro označení dalších informací nebo důležitých pokynů.



## 2. Obsah balení

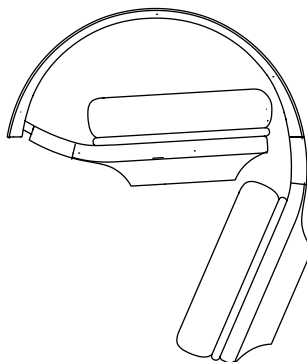
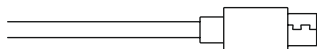
1 x Bluetooth® Over-Ear-Stereo náhlavní sluchátka

"Spirit Calypso"

1x Micro-USB nabíjecí kabel

1x stručný návod

1x výstražné a bezpečnostní pokyny





### 3. Bezpečnostní pokyny

- Výrobek je určen pro soukromé a neprůmyslové použití.
- Výrobek používejte výlučně k účelu, ke kterému byl stanoven.
- Děti by měly být pod dohledem, aby bylo možné zajistit, aby si s výrobkem nehrály.
- Výrobek nepoužívejte na místech, kde není používání elektronických přístrojů dovoleno.
- Nepokoušejte se výrobek sami ošetřovat nebo opravovat. Veškeré úkony údržby přenechejte příslušnému odbornému personálu.
- Výrobek neotvírejte a v případě poškození ho již dále nepoužívejte.
- Kabel neohýbejte a nelámejte.
- Zabraňte pádu výrobku a výrobek nevystavujte silným otřesům.
- Obalový materiál likvidujte ihned podle platných místních předpisů o likvidaci.
- Na produktu neprovádějte žádné změny. Ztratíte tím jakékoli nároky na záruční plnění.
- Chraňte výrobek před znečištěním, vlhkostí a přehřátím a používejte ho pouze v suchém prostředí.
- Výrobek nepoužívejte v bezprostřední blízkosti topení, jiných zdrojů horka nebo na přímém slunci.
- Výrobek používejte pouze v mírných klimatických podmínkách.
- Tento výrobek, stejně jako všechny elektrické produkty, nepatří do dětských rukou!
- Výrobek neprovozujte mimo meze výkonu uvedené v technických údajích.
- Výrobek nepoužívejte ve vlhkém prostředí a zabraňte styku se stříkající vodou.
- Při jízdě s motorovým vozidlem nebo sportovním zařízením se nenechte rozptýlit vaším produktem a věnujte pozornost dopravní situaci a okolí.
- Akumulátor je pevně zabudován a nemůže být odstraněn, produkt likvidujte jako celek podle zákonných ustanovení.
- Nevhazujte akumulátor, popř. výrobek do ohně.

- Na akumulátorech/bateriích neprovádějte změny a/nebo je nedeformujte/nezahřívajte/nerozebírejte.
- Produkt nepoužívejte během procesu nabíjení!

#### Výstraha – Akumulátor



- Pro nabíjení používejte pouze vhodné nabíječky nebo USB přípojky.
- Defektní nabíjecí přístroje nebo USB připojení všeobecně již nepoužívejte a nepokoušejte se je opravovat.
- Výrobek ani nepřebíjejte, ani ho zcela nevybíjejte.
- Zabraňte skladování, nabíjení a používání při extrémních teplotách a při extrémně nízkém tlaku vzduchu (jako např. ve velkých výškách).
- V případě delšího skladování je pravidelně (minimálně jednou za čtvrt roku) dobíjejte.

#### Varování – Magnety



- Produkt generuje magnetická pole. Osoby s kardiostimulátorem by měly konzultovat použití tohoto výrobku s lékařem, zda by tím mohla být narušena funkce kardiostimulátoru.
- V blízkosti nabíjecí stanice nebo sluchátek do uší neuchovávejte žádné EC karty nebo podobné karty s magnetickými proužky. Může dojít k poškození nebo ke smazání dat na kartách.

#### Varování – Vysoká hlasitost



- Vysoký akustický tlak!
- Existuje riziko poškození sluchu.
- Aby bylo možné zabránit ztrátě sluchu zamezte poslechu při vysoké hlasitosti po dlouhá období.
- Hlasitost udržujte vždy na přiměřené úrovni. Vysoká hlasitost může, i při krátkém trvání, způsobit poškození sluchu.
- Používání výrobku vás omezuje ve vnímání okolních zvuků. Během používání proto neobsluhujte vozidla nebo stroje.





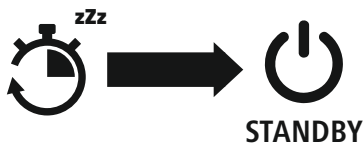
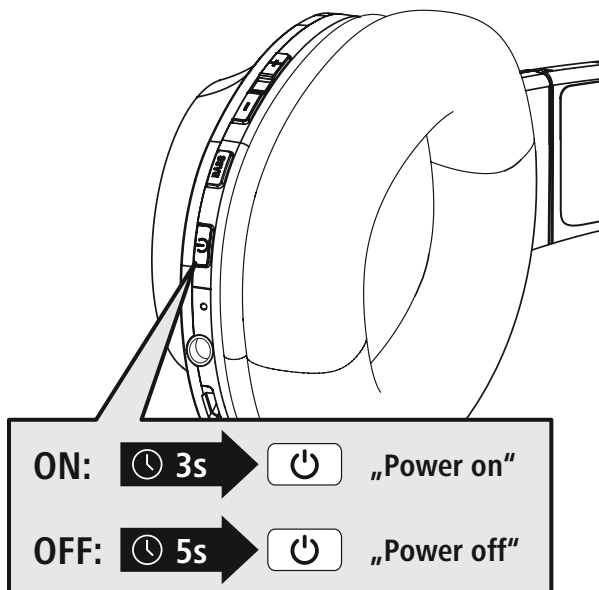
#### 4. Zapnutí/vypnutí

**ON**

Stiskněte tlačítko MFB (4) po dobu cca 3 sekund, dokud nezazní hlášení "Power ON" a dokud nebude LED (5) blikat modře.

**OFF**

Pro vypnutí stiskněte tlačítko MFB (4) po dobu cca 5 sekund, dokud nezazní hlášení "Power OFF", jakož dokud nebude LED (5) blikat červeně a dokud následně nezhasne.



#### Upozornění – Automatické vypnutí náhlavních sluchátek



Náhlavní sluchátka jsou vybavena automatickým vypnutím. Pokud není během 3 minut provedeno žádné spojení s vaším koncovým přístrojem, sluchátka se automaticky vypnou.





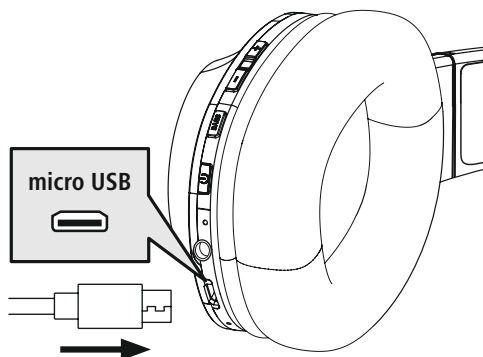
## 5. Nabíjení

Před prvním použitím náhlavní sluchátka jednou zcela nabijte.

### 1 Náhlavní sluchátka vypněte a připojte

Zajistěte, aby byla náhlavní sluchátka před nabíjením vypnuta.

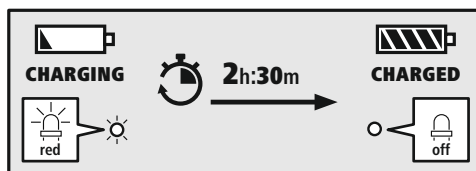
Příložený nabíjecí kabel USB připojte ke zdírce nabíjení (7). Volný konektor nabíjecího kabelu Micro-USB připojte k vhodné USB nabíječce. Respektujte přitom návod k obsluze používané USB nabíječky.



### 2 Proces nabíjení náhlavních sluchátek

LED (5) svítí během procesu nabíjení trvale červeně.

Po ukončení procesu nabíjení LED (5) zhasne.



Může trvat až 2,5 hodiny, dokud nebude akumulátor zcela nabitý.

### 3 Kapacita akumulátoru

V případě nízkého stavu akumulátoru náhlavních sluchátek bliká LED (5) červeně a objeví se hlášení "Battery Low".

#### Upozornění

Během procesu nabíjení bude spojení Bluetooth® automaticky vypnuto.





## 6. Spojení Bluetooth® (párování)

### Upozornění – Párování

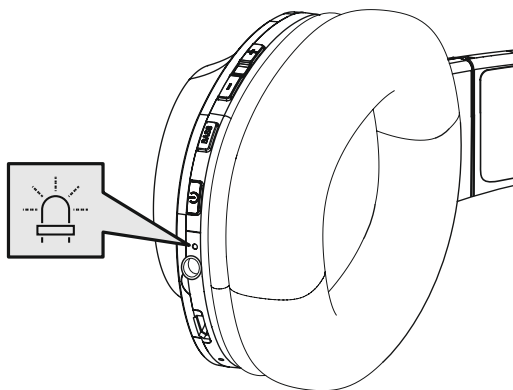


- Zajistěte, že je zařízení s podporou technologie Bluetooth® zapnuté a že je aktivována funkce Bluetooth®.
- Dodržujte pokyny uvedené v návodu k obsluze koncového zařízení.

Náhlavní sluchátka a koncový přístroj by neměly být navzájem vzdáleny více než 1 metr. Čím menší bude vzdálenost, tím lépe.

Náhlavní sluchátka zapněte tlačítkem MFB (4).

### 1 Zkontrolujte stav stavové LED (5) a hlášení



#### Pokud LED (5) bliká střídavě a pokud se objeví hlášení:



Náhlavní sluchátka hledají spojení Bluetooth®.

#### Pokud LED (5) bliká a pokud se objeví hlášení:



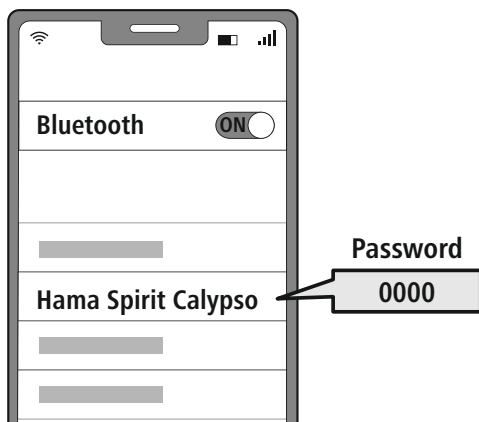
Náhlavní sluchátka jsou již spojena s koncovým zařízením s technologií Bluetooth®.



## 2 Hledejte se svým koncovým zařízením náhlavní sluchátka (toto je zapotřebí pouze při prvním spojení)

Na svém koncovém zařízení otevřete nastavení Bluetooth® a vyčkejte, dokud se nezobrazí **Hama Spirit Calypso** v seznamu nalezených přístrojů Bluetooth®.

Vyberte **Hama Spirit Calypso** a počkejte, dokud se náhlavní sluchátka nezobrazí jako připojené v nastavení Bluetooth® vašeho koncového zařízení.



### Upozornění – Heslo Bluetooth®

Některá koncová zařízení vyžadují pro navázání spojení s jiným zařízením s Bluetooth® heslo.

- Pro spojení s náhlavními sluchátky zadejte heslo **0000**, pokud vás k tomu vyzve vaše koncové zařízení.

## 3 Multipoint technologie

Tato náhlavní sluchátka lze spojit se dvěma koncovými zařízeními s podporou technologie Bluetooth® současně (multipoint).

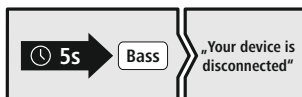


- Nejprve spojte první koncové zařízení s náhlavními sluchátky.
- Dále deaktivujte funkci Bluetooth® na tomto koncovém zařízení.
- Poté spojte druhé koncové zařízení s náhlavními sluchátky.
- Znovu aktivujte funkci Bluetooth® na prvním koncovém zařízení. Náhlavní sluchátka se potom spojí také s tímto koncovým zařízením.

## 4 Přerušení spojení Bluetooth®

Náhlavní sluchátka rozpojte pomocí nastavení Bluetooth® svého koncového zařízení.

Alternativně:



## 7. Obslužné prvky

### Upozornění

- Respektujte, že podpora některých funkcí je závislá na vašem koncovém zařízení.
- Dodržujte pokyny uvedené v návodu k obsluze koncového zařízení.



### 7.1 Funkce hlasového asistenta

Siri /  
Google



Stiskněte a podržte tlačítko BASS (3) po dobu cca 2 sekund, abyste spustili komunikaci se svým asistentem Siri nebo s Google Assistant. Jakmile uslyšíte signální tón, je váš hlasový asistent připraven vás podporovat.

### Upozornění – Siri

Siri je k dispozici pouze na vhodných koncových zařízeních se systémem iOS 5 (od iPhone 4s) nebo vyšším.



### Upozornění – Google Assistant

- **Google Assistant** je k dispozici pouze na vhodných koncových zařízeních se systémem **Android 5.0 nebo vyšším** s Google Play Services, > 1,5 GB volné paměti a s minimálním rozlišením obrazovky 720P.
- **Aplikace Google Assistant** musí být k dispozici na vašem koncovém zařízení a musí být nastavena jako standardní hlasový asistent.



### 7.2 Další zesílení basů

### Upozornění

Dbejte toho, že tato funkce je možná pouze v případě aktivního spojení Bluetooth®.

Extra Bass  
Boost



Tato náhlavní sluchátka jsou vybavena funkcí Extra Bass, aby bylo možné zesílit efekty basů. Stiskněte jednou tlačítko Bass (3), abyste tuto funkci zapnuli, zatímco se bude přehrávat hudba. Abyste tuto funkci opět vypnuli, stiskněte znovu tlačítko Bass (3).



### 7.3 Funkce handsfree

Existuje možnost používat náhlavní sluchátka jako zařízení handsfree pro váš mobilní telefon.

#### 1 Realizovat hovor

Zvolte číslo přímo prostřednictvím svého koncového zařízení, abyste mohli realizovat hovor.

#### 2 Přijmout hovor



Stiskněte jednou tlačítko MFB (4), abyste přijali příchozí hovor.

#### 3 Odmítnout hovor



Tlačítko MFB (4) stiskněte a podržte po dobu cca 2 sekund nebo využijte své koncové zařízení, abyste odmítli příchozí hovor.

#### 4 Ukončit hovor



Během rozhovoru stiskněte jednou tlačítko MFB (4), abyste ukončili hovor.

#### 5 Opakování vytáčení



Stiskněte dvakrát tlačítko MFB (4), abyste znovu vytočili naposledy volané číslo.

### Upozornění

Funkce "Opakované volání" je k dispozici pouze pro koncové zařízení, které bylo nejprve spojeno způsobem multipárování.





## 7.4 Přehrávání audia

### Upozornění



Dbejte toho, že tato funkce je možná pouze v případě aktivního spojení Bluetooth®.

1 Spustíte přehrávání audia na svém koncovém zařízení.

2 Přehrát/Pauza



Stiskněte jednou tlačítko MFB (4), abyste zastavili nebo spustili přehrávání audia.

3 Další skladba



Stiskněte a podržte tlačítko + (1) po dobu cca 2 sekund, abyste přeskočili k další skladbě.

4 Předchozí skladba



Stiskněte a podržte tlačítko – (2) po dobu cca 2 sekund, abyste přeskočili k předchozí skladbě.



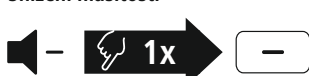
## 7.5 Regulace hlasitosti

1 Zesílení hlasitosti

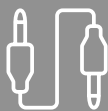


Stiskněte jednou tlačítko + (1), abyste zvýšili hlasitost. Při dosažení maximální hlasitosti se objeví hlášení **"Maximum Volume"**.

2 Snížení hlasitosti

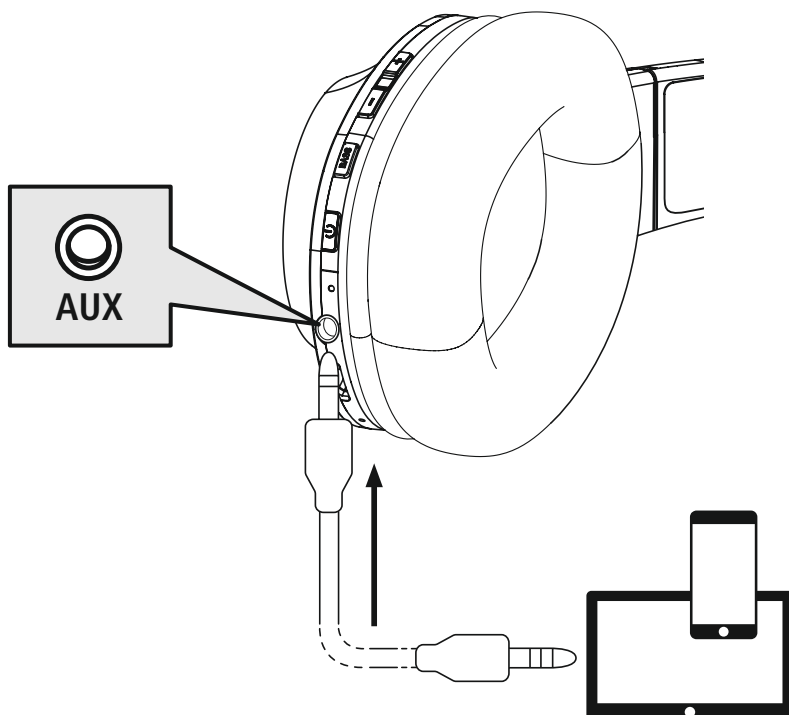


Stiskněte jednou tlačítko – (2), abyste snížili hlasitost. Při dosažení minimální hlasitosti uslyšíte **"beep beep"**.



## 7.6 Přehrávání audia prostřednictvím audiokabelu (není součástí balení)

Kromě spojení prostřednictvím Bluetooth® můžete tato náhlavní sluchátka spojit i pomocí AUX kabelu. Za tímto účelem zasuněte jeden konec do koncového zařízení a druhý konec do audio vstupu (6). Při zasunutí audiokabelu se spojení Bluetooth® automaticky ukončí. Náhlavní sluchátka nyní fungují jako kabelem spojená náhlavní sluchátka.





## 8. Technické údaje

Náhlavní sluchátka Bluetooth®	
<b>Impedance náhlavní sluchátka/mikrofon</b>	32 $\Omega$ / < 2,2 k $\Omega$
<b>Frekvence náhlavní sluchátka/mikrofon</b>	20 Hz – 20 kHz / 100 Hz – 10 kHz
<b>Čitlivost náhlavní sluchátka/mikrofon</b>	100 dB / – 42 dB
<b>Dosah</b>	max. 10 m
<b>Bluetooth® technologie</b>	v5.0 + EDR
<b>Profily</b>	HFP V1.6 / A2DP V1.3 / AVRCP V1.5
<b>Vysilací frekvence</b>	2,4–2,48 GHz
<b>Akumulátor</b>	Li-Po 3,7 V
<b>Min. kapacita</b>	490 mAh
<b>Příkon</b>	max. 450 mA
<b>Nabíjecí napětí</b>	max. 5 V USB
<b>Celková hmotnost</b>	180 g
<b>Doba v režimu standby/hudby/hovoru</b>	max. 180 d / 38 h / 36 h



## 9. Údržba a čištění

Tento výrobek čistíte pouze mírně navlhčeným hadříkem nepouštějícím vlákna a nepoužívejte agresivní čisticí prostředky.

## 10. Vyloučení záruky

Společnost Hama GmbH & Co KG nepřebírá žádnou odpovědnost nebo záruku za škody vzniklé neodbornou instalací, montáží a neodborným použitím výrobku nebo nedodržováním návodu k použití a/ nebo bezpečnostních pokynů.

## 11. Servis a podpora

Máte otázky k produktu? Obraťte se na poradenské oddělení Hama.

Horká linka: +49 9091 502-0 (německy/anglicky)

Další podpůrné informace naleznete na adrese: [www.hama.com](http://www.hama.com)

## 13. Prohlášení o shodě

**CE** Společnost Hama GmbH & Co KG tímto prohlašuje, že typ rádiového zařízení [00184100, 00184101, 00184102] je v souladu se směrnicí 2014/53/EU. Úplné znění EU prohlášení o shodě je k dispozici na této internetové adrese:

[www.hama.com](http://www.hama.com) -> 00184100, 00184101, 00184102 -> Downloads.

Kmitočtové pásmo/kmitočtová pásma	2402 MHz – 2480 MHz
Maximální radiofrekvenční výkon vysílaný	2,5mW E.I.R.P.



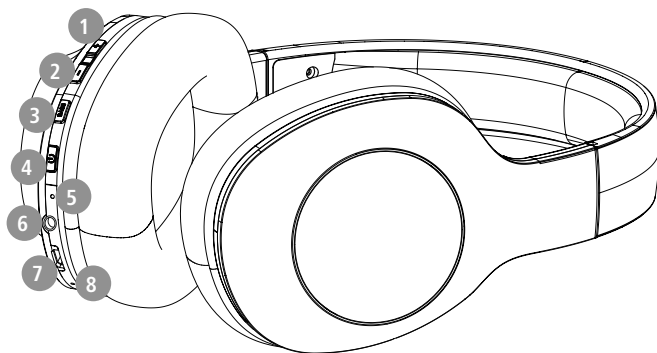
## SK Návod na použitie



Ďakujeme, že ste sa rozhodli pre výrobok Hama!  
Vyhradte si čas na úplné prečítanie všetkých nasledujúcich pokynov a upozornení. Uchovajte tento návod na obsluhu pre prípadné budúce použitie. Pokiaľ výrobok predáte, odovzdajte tento návod na obsluhu novému majiteľovi.

### Ovládacie prvky a ukazovatele

1. Tlačidlo +
2. Tlačidlo –
3. Extra basy
4. Multifunkčné tlačidlo (MFB)
5. Stavová LED dióda
6. Audio vstup (3,5 mm)
7. Pripojenie mikro USB
8. Mikrofón



## 1. Vysvetlenie výstražných symbolov a upozornení

### Výstraha

Tento symbol označuje bezpečnostné upozornenia, ktoré poukazujú na určité riziká a nebezpečenstvá.



### Upozornenie

Tento symbol označuje dodatočné informácie, alebo dôležité poznámky.



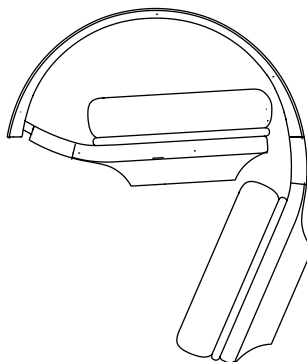
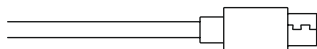
## 2. Obsah balenia

1 x Bluetooth® Over-Ear stereo slúchadlá "Spirit Calypso"

1 x nabíjací kábel mikro USB

1x stručný návod na obsluhu

1x výstražné a bezpečnostné upozornenia





### 3. Bezpečnostné upozornenia

- Výrobok je určený na súkromné, nekomerčné domáce používanie.
- Výrobok používajte iba na účel, pre ktorý je určený.
- Je potrebné dohliadať na deti, aby sa zabezpečilo, že sa z výrobkom nebudú hrať.
- Výrobok nepoužívajte na miestach, kde je používanie elektronických zariadení zakázané.
- Nesnažte sa sami robiť na výrobku údržbu alebo opravy. Akékoľvek práce na údržbe prenechajte príslušnému odbornému personálu.
- Výrobok neotvárajte a v prípade poškodenia ho ďalej nepoužívajte.
- Kábel neohýbajte a nepritláčajte.
- Výrobok chráňte pred pádmi a nevystavujte ho silným otrasom.
- Obalový materiál zlikvidujte ihneď podľa platných miestnych predpisov o likvidácii.
- Na výrobku nevykonávajte žiadne zmeny. Stratíte tým nároky na záruku.
- Výrobok chráňte pred znečistením, vlhkosťou a prehriatím. Používajte ho iba v suchom prostredí.
- Výrobok nepoužívajte v bezprostrednej blízkosti ohrievača, iných tepelných zdrojov alebo na priamom slnečnom žiarení.
- Výrobok používajte len v miernych klimatických podmienkach.
- Tento výrobok nepatrí do rúk deťom, rovnako ako všetky elektrické výrobky!
- Výrobok nepoužívajte mimo výkonnostných limitov uvedených v technických údajoch.
- Výrobok nepoužívajte vo vlhkom prostredí a vyvarujte sa striekajúcej vody.
- Dbajte na to, aby vás tento výrobok nerozptyľoval počas jazdy autom alebo na športovom zariadení a všimajte si dopravnú situáciu a svoje okolie.
- Batéria je zabudovaná pevne a nedá sa demontovať, výrobok sa musí zlikvidovať ako celok v súlade so zákonnými ustanoveniami.
- Batériu, resp. výrobok nevhadzujte do ohňa.

- Na akumulátorových batériách/batériách nerobte žiadne zmeny a/ani ich nedeformujte/ nezahrievajte/nerozoberajte.
- Výrobok nepoužívajte počas procesu nabíjania!

#### Výstraha – batéria



- Na nabíjanie používajte iba vhodné nabíjačky alebo USB prípojky.
- Nepoužívajte poškodené nabíjačky alebo USB prípojky, a tiež sa ich nepokúšajte opraviť.
- Produkt neprebíjajte ani ho úplne nevybíjajte.
- Zabráňte skladovaniu, nabíjaniu a používaniu pri extrémnych teplotách a extrémne nízkom tlaku vzduchu (ako napr. vo vysokých nadmorských výškach).
- Pri dlhšom skladovaní pravidelne dobíjajte (minimálne štvrtročne).

#### Výstraha – magnety



- Výrobok generuje magnetické polia. Osoby s kardiostimulátorom by mali konzultovať použitie tohto výrobku s lekárom, či by mohla byť narušená funkcia kardiostimulátora.
- V blízkosti nabíjacieho boxu alebo slúchadiel do uší neuchovávajte žiadne bankové karty alebo podobné karty s magnetickými prúžkami. Údaje na kartách by sa mohli poškodiť alebo vymazať.

#### Výstraha – vysoká hlasitosť



- Vysoký akustický tlak!
- Existuje riziko poškodenia sluchu.
- Aby ste zabránili strate sluchu, vyvarujte sa dlhodobému počúvaniu pri vysokej hladine hlasitosti.
- Hlasitosť udržiavajte vždy na primeranej úrovni. Vysoká hlasitosť môže aj pri krátkom trvaní spôsobiť poškodenie sluchu.
- Používanie výrobku obmedzuje vnímanie okolitých zvukov. Počas používania preto neobsluhujte vozidla ani stroje.





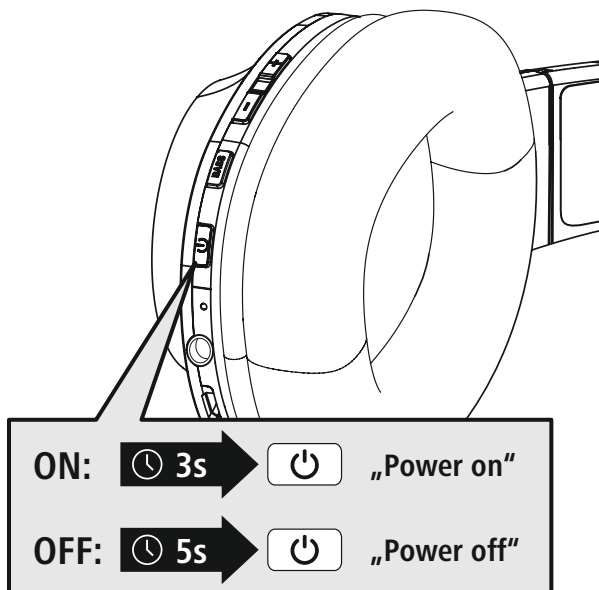
#### 4. Zapnutie / Vypnutie

**ON**

Stlačte tlačidlo MFB (4) na cca 3 sekundy, kým nezaznie hlásenie **"Power ON"** a LED dióda (5) nezačne blikať namodro.

**OFF**

Na vypnutie stlačte tlačidlo MFB (4) na cca 5 sekúnd, kým nezaznie hlásenie **"Power OFF"**, LED dióda (5) nezačne blikať načerveno a následne nezhasne.



#### Upozornenie – Automatické vypnutie slúchadiel



Slúchadlá sú vybavené automatickým vypínaním. Ak v priebehu 3 minút nenastane žiadne pripojenie k vášmu koncovému zariadeniu, slúchadlá sa automaticky vypnú.



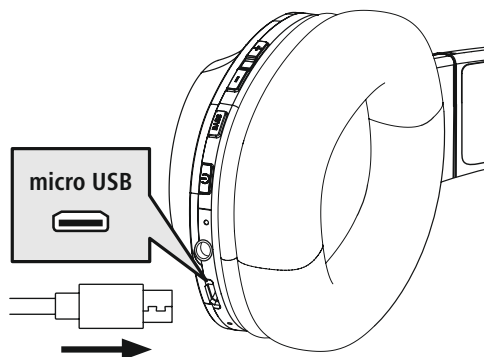
## 5. Nabíjanie

Pred prvým použitím slúchadiel naplno nabite.

### 1 Vypnutie a pripojenie slúchadiel

Uistite sa, že slúchadlá sú pred nabíjaním vypnuté.

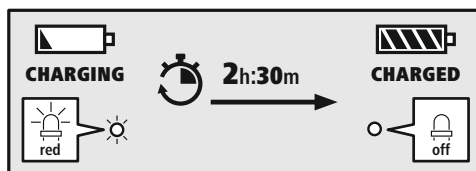
Pripojte dodaný nabíjací kábel USB do nabíjacej zdiery (7). Pripojte voľnú zástrčku nabíjacieho kábla mikro USB k vhodnej nabíjačke USB. Je potrebné, aby ste si k používanej nabíjačke USB prečítali jej návod na obsluhu.



### 2 Nabíjanie slúchadiel

LED dióda (5) svieti počas nabíjania trvale načerveno.

Po ukončení nabíjania LED dióda (5) zhasne.



Môže trvať až 2,5 hodiny, kým bude batéria úplne nabitá.

### 3 Kapacita batérie

V prípade nízkeho stavu nabitia batérie slúchadiel bliká LED dióda (5) načerveno a zaznie hlásenie "Battery Low".

#### Upozornenie

Počas nabíjania sa pripojenie Bluetooth® automaticky vypne.





## 6. Bluetooth® pripojenie (párovanie)

### Upozornenie – párovanie

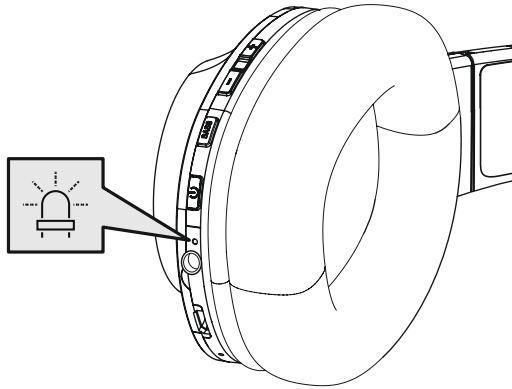


- Uistite sa, že vaše koncové zariadenie s funkciou Bluetooth® je zapnuté, a že je funkcia Bluetooth® aktivovaná.
- K tomu si prečítajte návod na obsluhu vášho koncového zariadenia.

Slúchadlá a koncové zariadenie by nemali byť od seba vzdialené viac ako 1 meter. Čím je vzdialenosť menšia, tým lepšie.

Zapnite slúchadlá tlačidlom MFB (4).

### 1 Skontrolujte stav stavovej LED diódy (5) a hlásenia



#### Keď LED dióda (5) striedavo bliká a zaznie hlásenie:



Slúchadlá hľadajú pripojenie Bluetooth®.

#### Keď LED dióda (5) bliká a zaznie hlásenie:



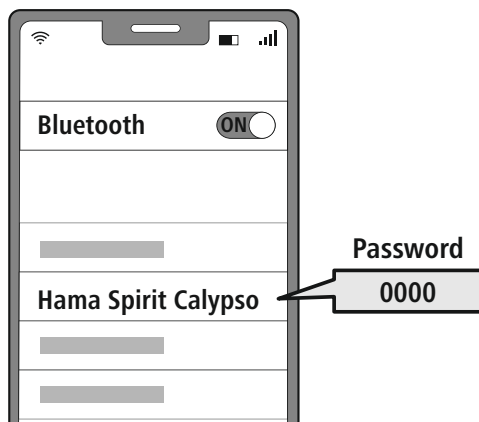
Slúchadlá sú už spojené s Bluetooth® koncového zariadenia.



## 2 Vaším koncovým zariadením vyhľadajte slúchadlá (potrebné je to iba pri prvom pripojení)

Otvorte nastavenia Bluetooth® na vašom koncovom zariadení a počkajte, kým sa v zozname nájdených zariadení Bluetooth® nezobrazí **Hama Spirit Calypso**.

Zvoľte **Hama Spirit Calypso** a čakajte, kým sa slúchadlá nezobrazia ako pripojené v nastaveniach Bluetooth® vášho koncového zariadenia.



### Upozornenie – Bluetooth® heslo

Niektoré koncové zariadenia potrebujú na vytvorenie spojenia s iným Bluetooth® zariadením heslo.

- Na spojenie so slúchadlami zadajte heslo **0000**, ak vás k tomu vyzve vaše koncové zariadenie.

## 3 Viacbodová technológia

Tieto slúchadlá sa môžu súčasne spojiť s dvomi koncovými zariadeniami s funkciou Bluetooth® (viacbodová technológia).

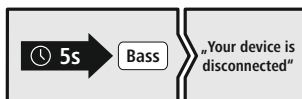


- Spojte najprv prvé koncové zariadenie so slúchadlami.
- Následne deaktivujte funkciu Bluetooth® na tomto koncovom zariadení.
- Potom spojte druhé koncové zariadenie so slúchadlami.
- Opäť aktivujte funkciu Bluetooth® na prvom koncovom zariadení. Slúchadlá sa potom spoja aj s týmto koncovým zariadením.

## 4 Odpojenie Bluetooth® pripojenia

Slúchadlá odpojte cez nastavenia Bluetooth® vášho koncového zariadenia.

Alternatívne:



## 7. Ovládacie prvky

### Upozornenie

- Upozorňujeme, že podpora niektorých funkcií závisí od vášho koncového zariadenia.
- K tomu si prečítajte návod na obsluhu vášho koncového zariadenia.



### 7.1 Funkcia hlasového asistenta

Siri/  
Google



Stlačte a podržte tlačidlo BASS (3) na cca 2 sekundy, aby sa spustila komunikácia s vašim Siri alebo Google Asistentom. Hneď ako počujete signalizačný tón, je váš Voice Assistant pripravený pomôcť vám.

### Upozornenie – Siri

Siri je k dispozícii iba na vhodných koncových zariadeniach so systémom iOS 5 (od iPhone 4s) alebo novším.



### Upozornenie – Google Asistent

- **Google Asistent** je k dispozícii iba na vhodných koncových zariadeniach so systémom **Android 5.0 alebo novším** so službami Google Play, s voľnou pamäťou > 1,5 GB a minimálnym rozlíšením obrazovky 720P.
- **Aplikácia Google Assistant** musí byť na vašom koncovom zariadení k dispozícii a musí byť nastavená ako predvolený hlasový asistent.



### 7.1 Dodatočné zosilnenie basov

### Upozornenie

Upozorňujeme, že táto funkcia je možná len pri aktívnom pripojení Bluetooth®.



Extra Bass  
Boost



Tieto slúchadlá sú vybavené funkciou extra basov na zosilnenie basových efektov. Počas prehrávania hudby stlačte raz tlačidlo Bass (3) na zapnutie tejto funkcie. Na opätovné vypnutie tejto funkcie znovu stlačte tlačidlo Bass (3).

### 7.2 Funkcia hands-free

Existuje možnosť použitia slúchadiel ako hands free vybavenia pre váš mobilný telefón.

#### 1 Uskutočnenie telefonického hovoru

Navolte číslo priamo z vášho koncového zariadenia, aby sa mohol uskutočniť telefonický hovor.

#### 2 Prijatie hovoru



Jedným stlačením tlačidla MFB (4) prijmete prichádzajúci hovor.

#### 3 Odmietnutie hovoru



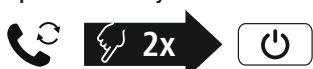
Prichádzajúci hovor odmietnete stlačením a podržaním tlačidla MFB (4) na cca 2 sekundy alebo použite vaše koncové zariadenie.

#### 4 Ukončenie hovoru



Hovor ukončíte jedným stlačením tlačidla MFB (4) počas hovoru.

#### 5 Opakovanie voľby



Posledné zvolené číslo opätovne zvolíte dvomi stlačeniami tlačidla MFB (4).

### Upozornenie

Funkcia "Opakovanie voľby" je k dispozícii len pre koncové zariadenie, ktoré bolo prvé pripojené vo viacnásobnom párovaní.





## 7.3 Audio prehrávanie

### Upozornenie



Upozorňujeme, že táto funkcia je možná len pri aktívnom pripojení Bluetooth®.

1 Spustíte prehrávanie na vašom koncovom zariadení.

2 Play / Pause



Audio prehrávanie zastavíte alebo spustíte jedným stlačením tlačidla MFB (4).

3 Nasledujúci titul



Na nasledujúci titul prepnete stlačením a podržaním tlačidla + (1) na cca 2 sekundy.

4 Predchádzajúci titul



Na predchádzajúci titul prepnete stlačením a podržaním tlačidla – (2) na cca 2 sekundy.



## 7.4 Nastavenie hlasitosti

1 Zvýšenie hlasitosti



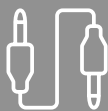
Hlasitosť zvýšite jedným stlačením tlačidla + (1). Pri dosiahnutí maximálnej hlasitosti zaznie hlásenie "Maximum Volume".

2 Zníženie hlasitosti



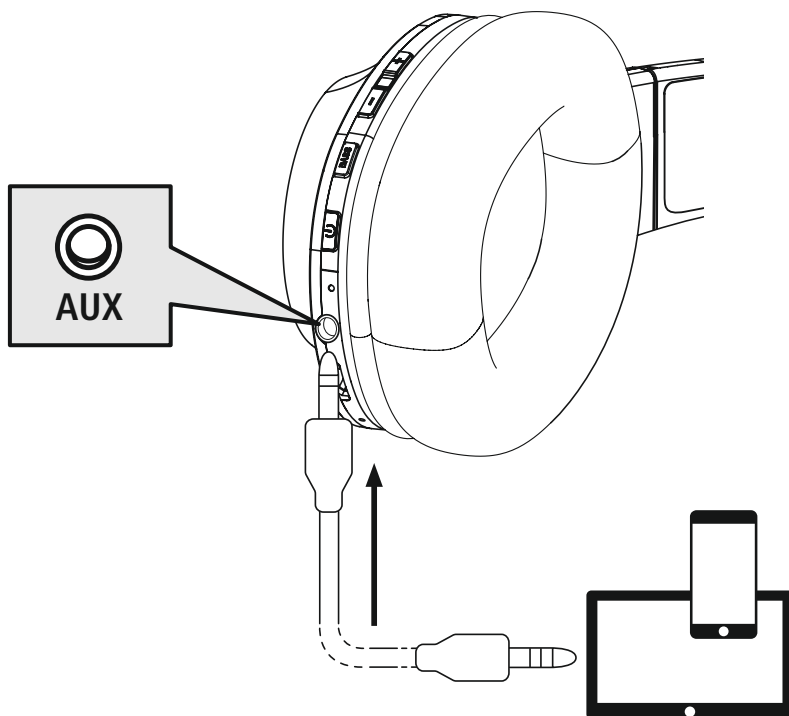
Hlasitosť znížite jedným stlačením tlačidla – (2). Pri dosiahnutí minimálnej hlasitosti zaznie "beep beep".





## 7.5 Audio prehrávanie cez audio kábel (nie je obsahom balenia)

Okrem pripojenia cez Bluetooth® môžete tieto slúchadlá pripojiť aj pomocou AUX kábla. Zasuňte jeden koniec do koncového zariadenia a druhý koniec do audio vstupu (6). Pri zasunutí audio kábla sa pripojenie Bluetooth® automaticky ukončí. Slúchadlá teraz fungujú ako káblom pripojené slúchadlá.





## 8. Technické údaje

Bluetooth® slúchadlá	
Impedancia slúchadiel/ mikrofónu	32 $\Omega$ / < 2,2 k $\Omega$
Frekvencia slúchadiel/ mikrofónu	20 Hz – 20 kHz / 100 Hz – 10 kHz
Citlivosť slúchadiel/mikrofónu	100 dB / – 42 dB
Dosah	max. 10 m
Technológia Bluetooth®	v5.0 + EDR
Profily	HFP V1.6 / A2DP V1.3 / AVRCP V1.5
Vysielacia frekvencia	2,4–2,48 GHz
Batéria	Li-Po 3,7 V
Min. kapacita	490 mAh
Odber prúdu	max. 450 mA
Nabíjacie napätie	max. 5 V USB
Celková hmotnosť	180 g
Čas pohotovostného režimu/ prehrávania hudby/hovoru	max. 180 d / 38 h / 36 h



## 9. Údržba a starostlivosť

Na čistenie tohto výrobku používajte len navlhčenú utierku, ktorá nepúšťa vlákna a nepoužívajte žiadne agresívne čistiace prostriedky.

## 10. Vylúčenie zodpovednosti

Hama GmbH & Co KG nepreberá žiadnu zodpovednosť a neposkytuje záruky za škody vyplývajúce z neodbornej inštalácie, montáže alebo neodborného používania výrobku alebo z nerešpektovania návodu na obsluhu a/alebo bezpečnostných upozornení.

## 11. Servis a podpora

S otázkami týkajúcimi sa výrobku sa obráťte na poradenské oddelenie Hama.

Horúca linka: +49 9091 502-0 (nem./angl.)

Ďalšie informácie o podpore nájdete tu: [www.hama.com](http://www.hama.com)

## 13. Vyhlásenie o zhode

**CE** Hama GmbH & Co KG týmto vyhlasuje, že typ rádiových zariadení [00184100, 00184101, 00184102] je v súlade so smernicou 2014/53/EÚ. Úplný text vyhlásenia o zhode EÚ je k dispozícii na nasledujúcej internetovej adrese: [www.hama.com](http://www.hama.com) -> 00184100, 00184101, 00184102 -> Downloads.

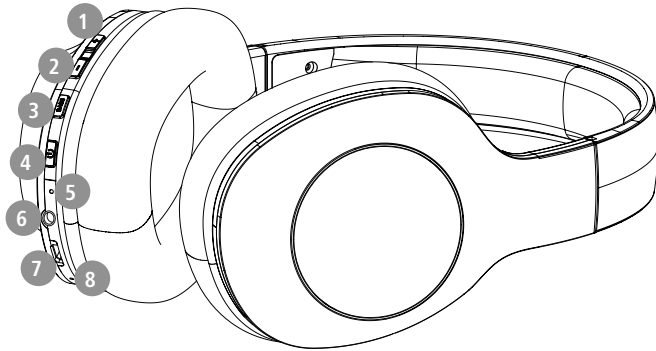
Frekvenčné pásmo/frekvenčné pásmo	2402 MHz – 2480 MHz
Vyžarovaný maximálny prenosový výkon	2,5mW E.I.R.P.



Muito obrigado por se ter decidido por este produto Hama!  
Antes de utilizar o produto, leia atentamente todas as indicações e observações deste manual. Em seguida, guarde-o num local seguro, para o poder consultar sempre que necessário. Se transferir o produto para um novo proprietário, entregue também este manual de instruções.

### Elementos de comando e indicações

1. Botão +
2. Botão -
3. Extra Bass (amplificação dos graves)
4. Botão multifunções (MFB)
5. LED de estado
6. Entrada áudio (3,5 mm)
7. Ligaçãõ micro USB
8. Microfone



## 1. Explicação dos símbolos de aviso e das observações

### Aviso



Este símbolo é utilizado para identificar informações de segurança ou para chamar a atenção para perigos e riscos especiais.

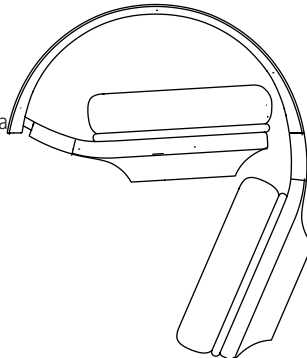
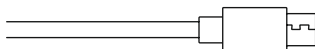
### Observação



Este símbolo é utilizado para identificar informações de segurança adicionais ou para assinalar observações importantes.

## 2. Conteúdo da embalagem

- 1 auscultadores estereofónicos Bluetooth®  
Over-Ear "Spirit Calypso"
- 1 cabo de carregamento micro USB
- 1 instruções resumidas
- 1 folheto com avisos e indicações de segurança





### 3. Indicações de segurança

- O produto está previsto apenas para utilização privada e não comercial.
- Utilize o produto exclusivamente para o fim a que se destina.
- As crianças devem ser vigiadas, para evitar que possam brincar com o produto.
- Nunca utilize o produto em áreas em que não sejam permitidos dispositivos eletrónicos.
- Nunca tente manter ou reparar o produto. Qualquer trabalho de manutenção deve ser executado por técnicos especializados.
- Nunca abra o produto, nem o utilize caso esteja danificado.
- Não dobre nem esmague o cabo.
- Nunca deixe cair o produto, nem o submeta a choques fortes.
- Elimine imediatamente o material da embalagem em conformidade com as normas locais aplicáveis.
- Nunca introduza alterações no produto. Se o fizer, a garantia deixará de ser válida.
- Proteja o produto da sujidade, da humidade e do sobreaquecimento, e utilize-o unicamente em ambientes secos.
- Nunca utilize o produto diretamente ao pé de aquecimentos ou de outras fontes de calor, nem o exponha à incidência direta dos raios de sol.
- Utilize o produto sempre só em condições climáticas moderadas.
- Tal como qualquer outro dispositivo elétrico, este produto não pode ser manuseado por crianças!
- Nunca utilize o produto fora dos limites de desempenho indicados nos dados técnicos.
- Nunca utilize o produto em ambientes húmidos e evite os salpicos de água
- Ao conduzir um veículo pesado ou um automóvel desportivo, não permita que o seu produto o distraia e tenha atenção ao trânsito e ao meio envolvente.
- O acumulador está montado de forma fixa e não pode ser removido; elimine o produto como um todo de acordo com as determinações legais em vigor.
- Nunca deite o acumulador ou o produto para o fogo.

- Não altere nem deforme/aqueça/desmonte os acumuladores/as baterias.
- Não utilize o produto enquanto estiver a ser carregado!

#### Aviso – Acumulador



- Utilize apenas carregadores ou ligações USB adequados para efetuar o carregamento.
- Nunca utilize um carregador ou tomadas USB danificados, nem os tente reparar.
- Não submeta o produto a um carregamento excessivo ou a um descarregamento completo.
- Evite um armazenamento, um carregamento e uma utilização em condições de temperaturas extremas e de pressão atmosférica extremamente baixa (como, por exemplo, a grandes altitudes).
- Sempre que o produto for armazenado por um período prolongado, recarregue-o regularmente (pelo menos trimestralmente).

#### Aviso - ímanes



- O produto gera campos magnéticos. As pessoas com pacemakers devem procurar aconselhamento médico antes de utilizarem este produto, uma vez que o funcionamento do pacemaker pode ser afetado.
- Não coloque cartões de multibanco ou semelhantes com faixas magnéticas na proximidade da caixa carregadora ou dos auriculares. As informações memorizadas na faixa magnética dos cartões poderão ser danificadas ou completamente apagadas.

#### Aviso - Volume de som alto



- Pressão acústica mais elevada!
- Risco de lesões auditivas.
- Para não perder a audição, evite ouvir com um volume de som mais alto durante um período longo.
- Mantenha sempre um volume de som não exagerado. Um volume de som alto, mesmo durante um período curto, poderá causar lesões auditivas.
- A utilização do produto limita-o na perceção do ruído ambiente. Por isso, enquanto utiliza o produto não conduza ou opere máquinas.





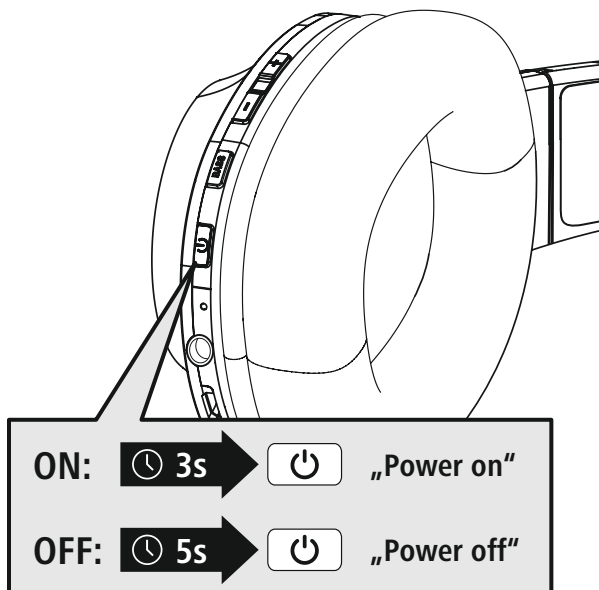
#### 4. Ligar/desligar

**ON**

Prima o botão MFB (4) durante cerca de 3 segundos, até ouvir a mensagem **"Power ON"** (ligado) e o LED (5) ficar a piscar a azul.

**OFF**

Para desligar, prima o botão MFB (4) durante cerca de 5 segundos, até ouvir a mensagem **"Power OFF"** (desligado) e o LED (5) piscar a vermelho e, em seguida, se apagar.



#### Observação - Desligamento automático dos auscultadores



Os auscultadores estão equipados com um sistema automático de desligamento. Se no prazo de 3 minutos os auscultadores não se ligarem ao seu equipamento terminal (emparelhamento), os auscultadores desligam-se automaticamente.



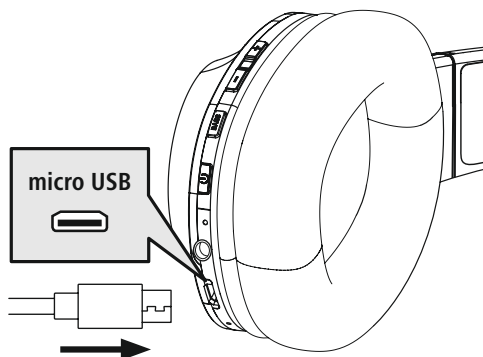
## 5. Carregamento

Antes de utilizar os auscultadores pela primeira vez, carregue-os uma vez com a carga total.

### 1 Desligar e ligar os auscultadores

Certifique-se de que os auscultadores estejam desligados.

Ligue o cabo de carregamento USB fornecido juntamente à tomada de carregamento (7). Ligue a ficha livre do cabo de carregamento micro USB a um carregador USB apropriado. Ao fazê-lo, cumpra as indicações do manual de instruções do carregador USB utilizado.



### 2 Processo de carregamento dos auscultadores

O LED (5) acende-se durante o processo de carregamento, permanentemente, a vermelho.

Terminado o processo de carregamento, o LED (5) apaga-se.



O acumulador pode demorar até 2,5 horas a ficar com a carga completa.

### 3 Capacidade do acumulador

Quando a carga dos auscultadores estiver baixa, o LED (5) pisca a vermelho e segue-se a mensagem "**Battery Low**" (carga da bateria baixa).

#### Observação

Durante o processo de carregamento a ligação por Bluetooth® é automaticamente desligada.





## 6. Ligação por Bluetooth® (emparelhamento)

### Observação - Emparelhamento

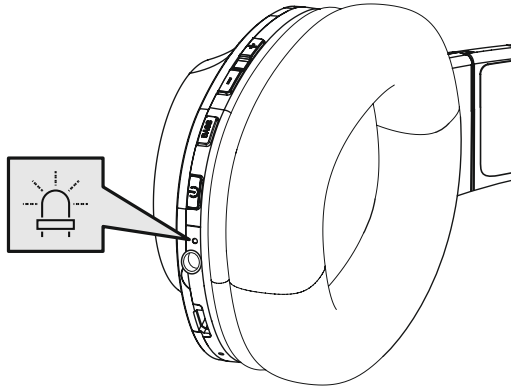


- Certifique-se de que o seu equipamento terminal compatível com Bluetooth® esteja ligado e de que o Bluetooth® esteja ativado.
- Consulte o manual de instruções do seu equipamento terminal para obter mais informações sobre este assunto.

Os auscultadores e o equipamento terminal não devem distar mais de 1 metro uns dos outros. Quanto menor for a distância, melhor.

Ligue os auscultadores com o botão MFB (4).

### 1 Verifique o estado do LED de estado (5) e as mensagens



Se o LED (5) piscar de forma intermitente e ouvir a mensagem:



os auscultadores estão à procura de uma ligação por Bluetooth®.

Se o LED (5) piscar e ouvir a mensagem:



os auscultadores já estão emparelhados com o equipamento terminal com Bluetooth®.

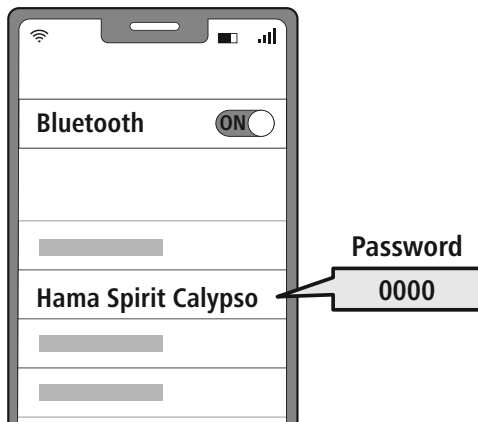




## 2 Procure os auscultadores no seu equipamento terminal (só no caso do primeiro emparelhamento)

Abra o menu de definições de Bluetooth® do seu equipamento terminal e aguarde até ver **Hama Spirit Calypso** na lista dos dispositivos Bluetooth® encontrados.

Selecione **Hama Spirit Calypso** e aguarde até os auscultadores serem apresentados como estando ligados nas definições de Bluetooth® do seu equipamento terminal.



### Nota – Palavra-passe do Bluetooth®

Alguns equipamentos terminais requerem a introdução de uma palavra-passe para serem emparelhados com outro dispositivo Bluetooth®.

- Se o seu equipamento terminal lhe solicitar a introdução de uma palavra-passe, introduza **0000** para estabelecer a ligação aos auscultadores.

## 3 Tecnologia multiponto

Estes auscultadores podem ligar-se simultaneamente a dois equipamentos terminais compatíveis com Bluetooth® (ligação multiponto).

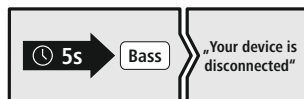


- Comece por ligar o primeiro equipamento terminal aos auscultadores.
- Em seguida, desative a função Bluetooth® nesse equipamento terminal.
- Ligue então o segundo equipamento terminal aos auscultadores.
- Volte a ativar a função Bluetooth® no primeiro equipamento terminal. Os auscultadores também se ligam a este equipamento terminal.

## 4 Anular a ligação por Bluetooth®

Anule a ligação aos auscultadores nas definições de Bluetooth® do seu equipamento terminal.

**Alternativa:**



## 7. Elementos de comando

### Observação

- Tenha em atenção que o suporte de determinadas funções depende do seu equipamento terminal.
- Consulte o manual de instruções do seu equipamento terminal para obter mais informações sobre este assunto.

### 7.1 Função Voice Assistant

Siri /  
Google



Mantenha o botão BASS (3) premido durante cerca de 2 segundos, para iniciar uma comunicação com o seu Siri ou Google Assistant. Assim que ouvir um sinal sonoro, o seu Voice Assistant está pronto a ajudá-lo.

### Observação - Siri

O Siri só está disponível em equipamentos terminais compatíveis com iOS 5 (a partir do iPhone 4s) ou superior.

### Observação - Google Assistant

- O **Google Assistant** só está disponível em determinados equipamentos terminais com **Android 5.0 ou superior** com Google Play Services, >1,5 GB de memória livres e uma resolução do ecrã de, no mínimo, 720P.
- A **app Google Assistant** tem de estar disponível no seu equipamento terminal e de estar definida como o assistente de voz padrão.

### 7.2 Amplificação adicional dos graves

### Observação

Tenha em atenção que esta função só pode ser ativada se estiver disponível e ativa uma ligação por Bluetooth®.

Extra Bass  
Boost



Estes auscultadores dispõem de uma função "Extra Bass" para amplificar o efeito dos graves. Durante a reprodução da música, prima uma vez o botão "Bass" (3), para ativar esta função. Para desativar esta função, volte a premir o botão "Bass" (3).

### 7.3 Mãos-livres

Pode utilizar os auscultadores como um dispositivo mãos-livres para o seu equipamento terminal.

#### 1 Fazer chamadas telefónicas

Marque o número de telefone diretamente no seu equipamento terminal, para fazer uma chamada telefónica.

#### 2 Atender uma chamada telefónica



Prima uma vez o botão MFB (4) para atender uma chamada recebida.

#### 3 Rejeitar uma chamada telefónica



Mantenha o botão MFB (4) premido durante cerca de 2 segundos ou utilize o seu equipamento terminal para rejeitar uma chamada telefónica recebida.

#### 4 Terminar uma chamada telefónica



Durante a chamada, prima uma vez o botão MFB (4) para terminar uma chamada.

#### 5 Remarcar o último número marcado



Prima o botão MFB (4) duas vezes para voltar a marcar o último número marcado.

### Observação

A função "Remarcar o último número marcado" só está disponível para o equipamento terminal que foi ligado primeiro no emparelhamento múltiplo ("multipairing").



## 7.4 Reprodução de áudio

### Observação



Tenha em atenção que esta função só pode ser ativada se estiver disponível e ativa uma ligação por Bluetooth®.

1 Inicia a reprodução no seu equipamento terminal.

2 Reproduzir/Pausa



Prima uma vez o botão MFB (4) para parar ou iniciar a reprodução áudio.

3 Faixa seguinte



Mantenha o botão + (1) premido durante cerca de 2 segundos para saltar para a faixa seguinte.

4 Faixa anterior



Mantenha o botão - (2) premido durante cerca de 2 segundos para saltar para a faixa anterior.



## 7.5 Regulação do volume de som

1 Aumentar o volume de som

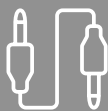


Prima uma vez o botão + (1) para aumentar o volume de som. Quando é regulado o volume de som máximo é transmitida a mensagem "**Maximum Volume**" (volume de som máximo).

2 Reduzir o volume de som

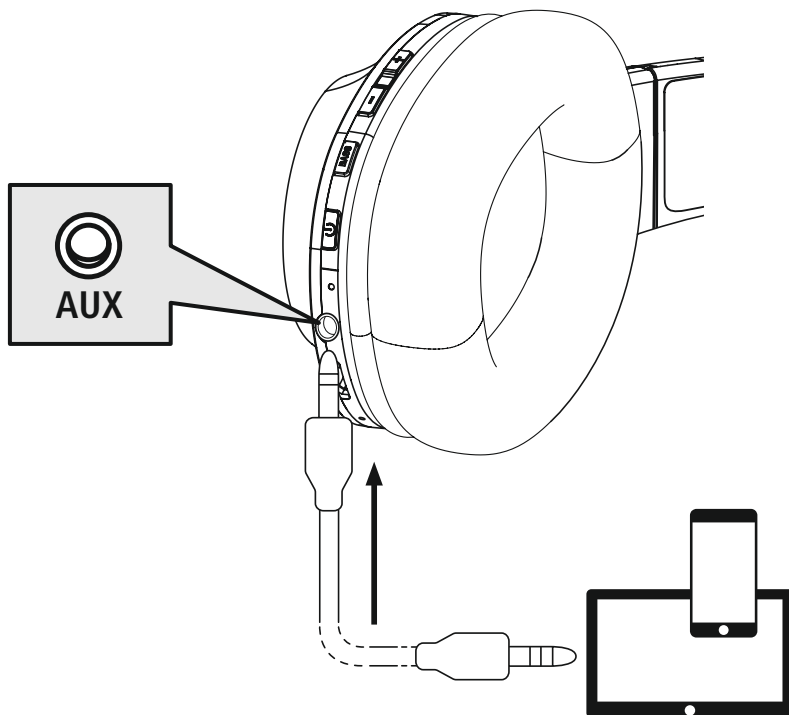


Prima uma vez o botão - (2) para baixar o volume de som. Quando é regulado o volume de som mínimo, ouve o sinal sonoro "**beep beep**".



## 7.6 Reprodução áudio através de cabo áudio (não incluído na embalagem)

Além da ligação por Bluetooth®, também pode ligar estes auscultadores ao seu equipamento terminal com um cabo AUX. Para o fazer, insira uma extremidade do cabo no equipamento terminal, e a outra extremidade na entrada áudio (6). Quando o cabo áudio é ligado, a ligação por Bluetooth® é automaticamente desligada. A partir de agora os auscultadores funcionam como uns auscultadores ligados por cabo.





## 8. Dados técnicos

Auscultadores Bluetooth®	
<b>Impedância auscultadores/ microfone</b>	32 Ω / < 2,2 kΩ
<b>Frequência auscultadores/ microfone</b>	20 Hz – 20 kHz / 100 Hz – 10 kHz
<b>Sensibilidade auscultadores/ microfone</b>	100 dB / -42 dB
<b>Alcance</b>	máx. 10 m
<b>Tecnologia Bluetooth®</b>	v5.0 + EDR
<b>Perfis</b>	HFP V1.6 / A2DP V1.3 / AVRCP V1.5
<b>Frequência de emissão</b>	2.4 – 2.48 GHz
<b>Acumulador</b>	Li-Po 3,7 V
<b>Capacidade mínima</b>	490 mAh
<b>Consumo de energia</b>	máx. 450 mA
<b>Tensão de carregamento</b>	máx. 5 V USB
<b>Peso total</b>	180 g
<b>Tempo de espera/reprodução de música/conversaço</b>	máx. 180 d / 38 h / 36 h



## 9. Manutenção e conservação

Limpe o produto apenas com um pano sem pelos ligeiramente humedecido e não utilize produtos de limpeza agressivos.

## 10. Exclusão de responsabilidade

A Hama GmbH & Co KG declina toda e qualquer responsabilidade ou garantia por danos decorrentes da instalação, da montagem ou do manuseamento incorretos do produto e/ou do incumprimento das instruções de utilização e/ou das informações de segurança.

## 11. Contactos e apoio técnico

Em caso de dúvidas sobre o produto, contacte o serviço de assistência técnica da Hama.

Hotline: +49 9091 502-0 (alemão/inglês)

Para mais informações sobre os serviços de apoio ao cliente, visite: [www.hama.com](http://www.hama.com)

## 13. Declaração de conformidade

**CE** A Hama GmbH & Co KG declara por esta via que o equipamento de rádio do tipo [00184100, 00184101, 00184102] está em conformidade com a Diretiva 2014/53/UE. O texto integral da declaração de conformidade UE está disponível no seguinte endereço de Internet: [www.hama.com](http://www.hama.com) -> 00184100, 00184101, 00184102 -> Downloads.

Banda(s) de frequências	2402 MHz – 2480 MHz
Potência máxima transmitida	2,5mW E.I.R.P.

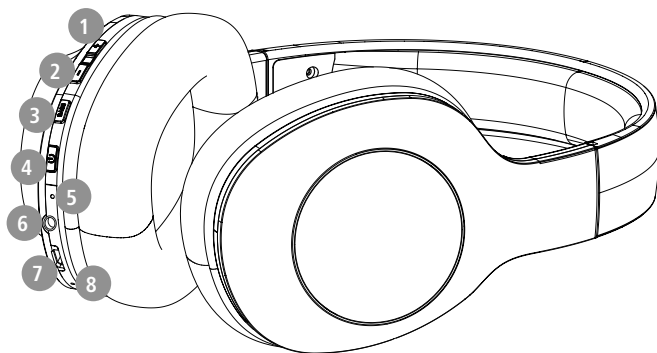
## S Bruksanvisning



Tack för att du valt att köpa en Hamaprodukt. Ta dig tid och läs först igenom de följande anvisningarna och informationen helt och hållet. Förvara sedan den här bruksanvisningen på en säker plats för att kunna titta i den när det behövs. Om du gör dig av med apparaten ska du lämna bruksanvisningen till den nya ägaren.

### Manöverelement och indikeringar

1. Knappen +
2. Knappen -
3. Extra bas
4. Multifunktionsknapp (MFB)
5. Statuslysdiod
6. Ljudingång (3,5 mm)
7. Micro-USB-anslutning
8. Mikrofon



## 1. Förklaring av varningssymboler och information

### Varning

Används för att markera säkerhetsanvisningar eller för att rikta uppmärksamheten mot speciella faror och risker.



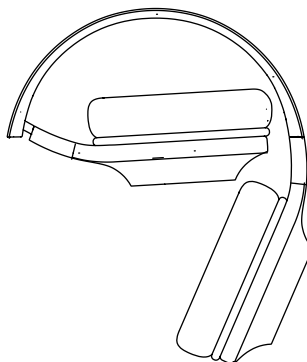
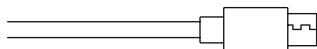
### Information

Används för att markera ytterligare information eller viktig information.



## 2. Förpackningens innehåll

- 1x Bluetooth® Over-Ear stereohörlur Spirit Calypso
- 1x mikro-USB-laddningskabel
- 1x snabbguide
- 1x varnings- och säkerhetsanvisning





### 3. Säkerhetsanvisningar

- Produkten är avsedd för privat hemanvändning, inte yrkesmässig användning.
- Använd endast produkten för det avsedda ändamålet.
- Barn ska hållas under uppsikt så att de inte leker med produkten.
- Använd inte produkten inom områden där elektroniska apparater inte är tillåtna.
- Försök inte serva eller reparera produkten själv. Överlåt allt servicearbete till behörig fackpersonal.
- Öppna inte produkten och fortsätt inte att använda den om den är skadad.
- Kabeln får inte klämmas eller bockas.
- Tappa inte produkten och utsätt den inte för kraftiga vibrationer.
- Återvinn förpackningsmaterialet direkt enligt de lokala återvinningsbestämmelserna.
- Gör inga förändringar på produkten. Då förlorar du alla garantianspråk.
- Skydda produkten mot smuts, fukt och överhettning och använd den bara i torra utrymmen.
- Använd inte produkten i omedelbar närhet av värmeelement, andra värmekällor eller i direkt solsken.
- Använd endast produkten under normala väderförhållanden.
- Precis som alla elektriska apparater ska även denna förvaras utom räckhåll för barn!
- Använd inte produkten utöver de kapacitetsgränser som anges i tekniska data.
- Använd inte produkten i fuktig miljö och undvik vattenstänk.
- Se till att du inte distraheras av din produkt när du kör bil och var uppmärksam på trafiksituationen och omgivningen.
- Batteriet är fast monterat och kan inte tas bort. Produkten ska omhändertas i sin helhet enligt gällande bestämmelser.
- Kasta inte batteriet eller produkten i elden.

- Förändra och/eller deformera inte uppladdningsbara/vanliga batterier och värm inte upp dem eller plocka isär dem.
- Använd inte produkten när den laddas!

#### Varning – batteri



- Använd bara lämpliga laddare eller USB-anslutningar för laddning.
- Trasiga laddare eller USB-anslutningar ska generellt inte används, och försök inte reparera dem.
- Överladda eller djupurladda inte produkten.
- Undvik att förvara, ladda och använda produkten vid onormala temperaturer och mycket lågt lufttryck (t.ex. på hög höjd).
- Ladda batteriet regelbundet (minst varje kvartal) vid längre lagring.

#### Varning – magneter



- Produkten alstrar magnetiska fält. Personer med pacemaker bör rådgöra med läkare om den här produkten kan påverka pacemakers funktion.
- Förvara inte betalkort eller liknande kort med magnetremsa i närheten av laddningsboxen eller hörlurarna. Informationen i korten kan skadas eller raderas helt.

#### Varning – hög ljudstyrka



- Högt ljudtryck!
- Det finns risk för hörselskador.
- Undvik att lyssna på hög ljudvolym under längre tid för att inte riskera hörselskador.
- Håll alltid volymen på en förnuftig nivå. Höga ljudstyrkor – även under kort period – kan leda till hörselskador.
- När produkten används hör du inte ljud i omgivningen lika bra som annars. Kör därför inga fordon eller maskiner under användningen.







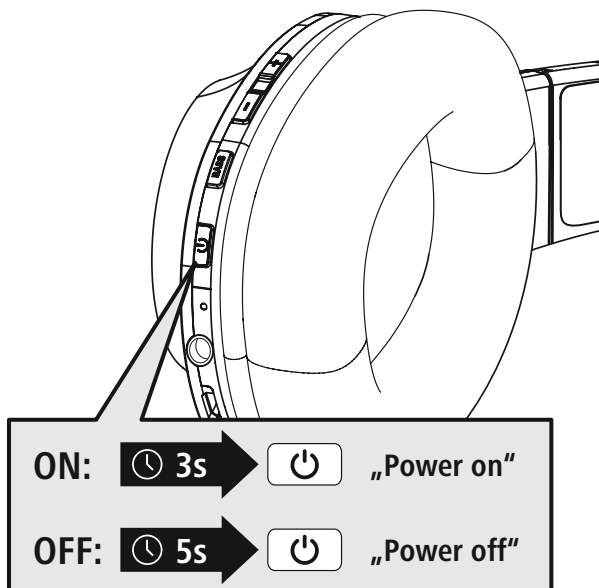
#### 4. Till-/ frångkoppling

**ON**

Tryck på MFB-knappen (4) i ca 3 sekunder tills meddelandet **Power ON** hörs och lysdioden (5) blinkar blått.

**OFF**

För att stänga av trycker du på MFB-knappen (4) i ca 5 sekunder tills meddelandet **Power OFF** hörs och lysdioden (5) blinkar rött och sedan slocknar.



#### Information – automatisk avstängning av hörlurarna



Hörlurarna har automatisk avstängning. Om det inte finns någon anslutning till din slutenhet under 3 minuter stängs de av automatiskt.



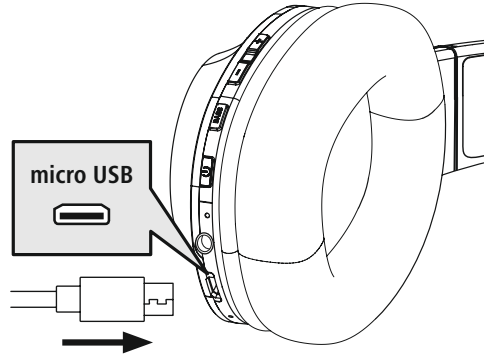
## 5. Laddning

Ladda upp hörlurarna fullständigt innan de tas i bruk första gången.

### 1 Sätta på och stänga av hörlurarna

Kontrollera att hörlurarna är avstängda före den första laddningen.

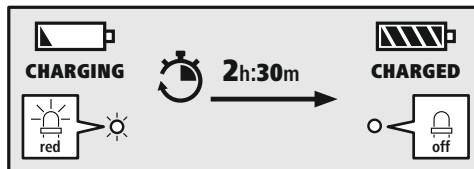
Anslut den medföljande USB-laddningskabeln till laddningsuttaget (7). Anslut micro-USB-laddningskabelns fria kontakt till en lämplig USB-laddare. Se bruksanvisningen för den USB-laddare som används.



### 2 Laddning av hörlurarna

Lysdioden (5) lyser rött med fast sken under laddningen.

När laddningen är klar slocknar lysdioden (5).



Det kan dröja upp till 2,5 timmar innan batteriet är fulladdat.

### 3 Batterikapacitet

När hörlurarnas batterinivå är låg blinkar lysdioden (5) rött och meddelandet **Battery Low** hörs.

#### Information

Under laddning stängs Bluetooth®-anslutningen av automatiskt.





## 6. Bluetooth®-anslutning (parkoppling)

### Information – parkoppling

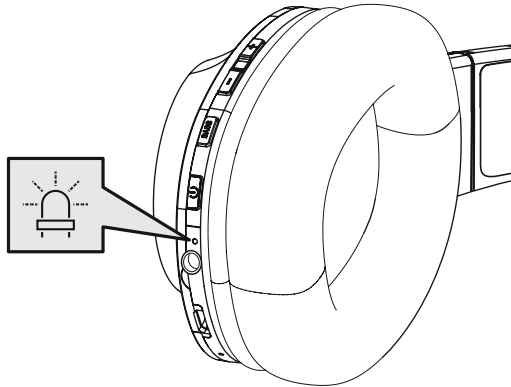


- Kontrollera att den Bluetooth®-kompatibla slutenheten är påslagen och att Bluetooth® är aktiverat.
- Se bruksanvisningen för din slutenhet.

Hörlurarna och slutenheten bör inte vara på längre avstånd än 1 meter från varandra. Ju kortare avstånd desto bättre.

Sätt på hörlurarna med MFB-knappen (4).

### 1 Kontrollera status på statuslysdioden (5) och meddelandena.



#### När lysdioden (5) omväxlande blinkar och meddelandet hörs:



Hörlurarna söker efter en Bluetooth®-anslutning.

#### När lysdioden (5) blinkar och meddelandet hörs:



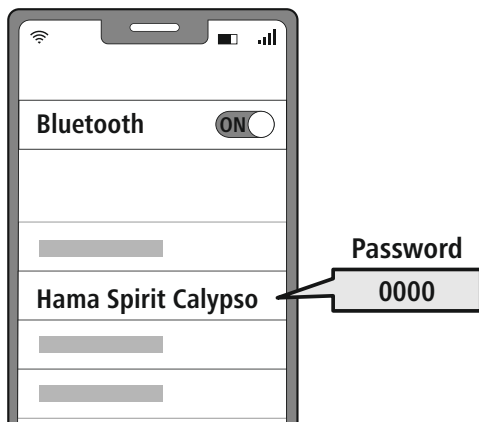
Hörlurarna är redan anslutna till en Bluetooth®-slutenhet.



## 2 Sök efter hörlurarna med din slutenhet (behövs endast vid den första anslutningen).

Öppna Bluetooth®-inställningarna på din slutenhet och vänta tills **Hama Spirit Calypso** visas i listan med hittade Bluetooth®-enheter.

Välj **Hama Spirit Calypso** och vänta tills hörlurarna visas som anslutna i Bluetooth®-inställningarna i din slutenhet.



### Information – Bluetooth®-lösenord

Vissa enheter kräver ett lösenord för att upprätta anslutning till en annan Bluetooth®-enhet.

- Ange lösenordet **0000** för anslutning till hörlurarna om din enhet begär ett lösenord.

## 3 Multipoint-teknik

Dessa hörlurar kan anslutas till två Bluetooth®-kompatibla slutenheter samtidigt (multipoint).

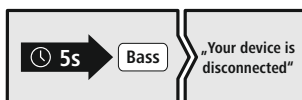


- Börja med att ansluta den första slutenheten till hörlurarna.
- Avaktivera sedan Bluetooth®-funktionen på denna slutenhet.
- Anslut sedan den andra slutenheten till hörlurarna.
- Aktivera därefter Bluetooth®-funktionen på den första slutenheten igen. Då ansluts hörlurarna även till denna slutenhet.

## 4 Koppla från Bluetooth®-anslutning

Koppla från hörlurarna via Bluetooth®-inställningarna på din slutenhet.

Eller:



## 7. Manöverelement

### Information

- Observera att vissa funktioner är beroende av att din slutenhet stödjer dem.
- Se bruksanvisningen för din slutenhet.



### 7.1 Röstassistentfunktion

Siri/  
Google



Håll BASS-knappen (3) intryckt i ca 2 sekunder för att starta en kommunikation med din Siri eller Google Assistant. När du hör en signalton är din röstassistent klar att hjälpa dig.

### Information – Siri

Siri kan endast användas för lämpliga slutenheter med iOS 5 (fr.o.m. iPhone 4s) eller högre.



### Information – Google Assistant

- **Google Assistant** kan endast användas för lämpliga slutenheter med **Android 5.0 eller högre** med Google Play Services, > 1,5 GB fritt minnesutrymme och en minsta skärmapplösning på 720 punkter.
- **Google Assistant App** måste finnas i din slutenhet och vara inställd som standard språkassistent.



### 7.2 Extra basförstärkning

### Information

Observera att denna funktion endast kan användas med en aktiv Bluetooth®-anslutning.



Extra Bass  
Boost



Dessa hörlurar har en funktion för extra bas som förstärker bastonerna. Tryck en gång på knappen Bass (3) för att aktivera funktionen när musik spelas upp. Tryck en gång till på knappen Bass (3) för att avsluta funktionen.

### 7.3 Handsfreefunktion

Det går att använda hörlurarna som handsfree för din mobiltelefon.

#### 1 Ringa upp samtal

Välj numret direkt på din slutenhet för att ringa upp ett samtal.

#### 2 Ta emot samtal



Tryck en gång på MFB-knappen (4) för att ta emot ett inkommande samtal.

#### 3 Avvisa samtal



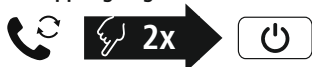
Håll MFB-knappen (4) intryckt i ca 2 sekunder eller använd din mobiltelefon för att avvisa ett inkommande samtal.

#### 4 Avsluta samtal



Tryck en gång på MFB-knappen (4) under samtalet för att avsluta det.

#### 5 Återuppringning



Tryck två gånger på MFB-knappen (4) för att välja det senaste telefonnumret.

### Information

Funktionen Återuppringning finns endast på slutenheter som först har anslutits med multipairing.





## 7.4 Ljudåtergivning

### Information



Observera att denna funktion endast kan användas med en aktiv Bluetooth®-anslutning.

1 Starta ljudåtergivningen i din slutenhet.

2 Spela/pausa



Tryck en gång på MFB-knappen (4) stoppa eller starta ljudåtergivningen.

3 Nästa spår



Håll knappen + (1) intryckt i ca 2 sekunder för att gå till nästa spår.

4 Föregående spår



Håll knappen - (2) intryckt i ca 2 sekunder för att gå till föregående spår.



## 7.5 Volymreglering

1 Öka volymen

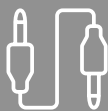


Tryck en gång på knappen + (1) för att öka volymen. När den maximala volymen är uppnådd hörs meddelandet **Maximum Volume**.

2 Minska volymen

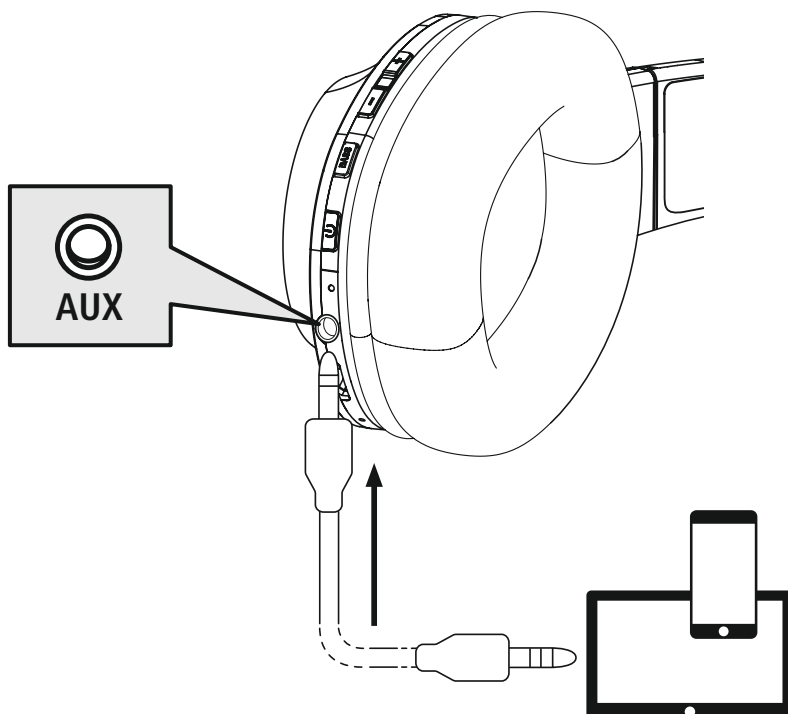


Tryck en gång på knappen - (2) för att minska volymen. När den minimala volymen är uppnådd hörs **beep beep**.



## 7.6 Ljudåtergivning via ljudkabel (ingår inte i förpackningen)

Förutom anslutning via Bluetooth® kan du också ansluta hörlurarna med en AUX-kabel. Sätt i ena änden i slutenheten och den andra änden i ljudingången (6). När du sätter i ljudkabeln avslutas Bluetooth®-anslutningen automatiskt. Nu fungerar hörlurarna som trådbundna hörlurar.





## 8. Tekniska data

Bluetooth®-hörlurar	
<b>Impedans hörlurar/mikrofon</b>	32 Ω/< 2,2 kΩ
<b>Frekvens hörlurar/mikrofon</b>	20 Hz–20 kHz/100 Hz–10 kHz
<b>Känslighet hörlurar/mikrofon</b>	100 dB/-42 dB
<b>Räckvidd</b>	Max. 10 m
<b>Bluetooth®-teknik</b>	v5.0 + EDR
<b>Profil</b>	HFP V1.6/A2DP V1.3/AVRCP V1.5
<b>Sändarfrekvens</b>	2,4–2,48 GHz
<b>Batteri</b>	3,7 V litiumpolymer
<b>Min. kapacitet</b>	490 mAh
<b>Strömförbrukning</b>	Max. 450 mA
<b>Laddningsspänning</b>	Max. 5 V USB
<b>Vikt totalt</b>	180 g
<b>Vilo-/musik-/samtalstid</b>	Max. 180 d/38 h/36 h





## 9. Service och skötsel

Använd bara en luddfri, lätt fuktad trasa för att rengöra produkten och använd inga aggressiva rengöringsmedel.

## 10. Garantifriskrivning

Hama GmbH & Co KG övertar ingen form av ansvar eller garanti för skador som beror på olämplig installation, montering och olämplig produktanvändning eller på att bruksanvisningen och/eller säkerhetsinformationen inte följs.

## 11. Service och support

Kontakta Hama produktrådgivning om du har frågor om produkten.

Hotline: +49 9091 502-0 (tyska/engelska)

Du hittar mer supportinformation på [www.hama.com](http://www.hama.com)

## 13. Försäkran om överensstämmelse

**CE** Härmed försäkrar Hama GmbH & Co KG att denna typ av radioutrustning [00184100, 00184101, 00184102] överensstämmer med direktiv 2014/53/EU. Den fullständiga texten i EU-försäkran om överensstämmelse finns på följande webbadress: [www.hama.com](http://www.hama.com)  
com -> 00184100, 00184101, 00184102 -> Downloads.

Frekvensband	2402 MHz – 2480 MHz
Max. sändareffekt	2,5mW E.I.R.P.

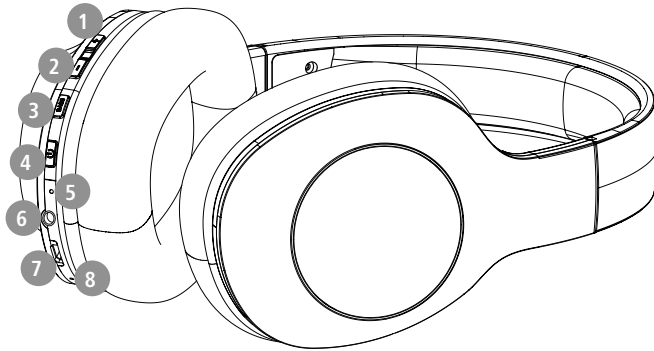


Благодарим вас за то, что вы выбрали продукт Нама!

Перед использованием внимательно прочтите следующие инструкции и указания. Храните данное руководство по эксплуатации в надежном месте, чтобы в случае необходимости у вас всегда был доступ к нему. При продаже устройства передайте руководство новому владельцу.

## Элементы управления и индикаторы

1. Кнопка "+"
2. Кнопка "-"
3. Extra Bass
4. Многофункциональная кнопка (MFB)
5. Светодиодный индикатор состояния
6. Аудиовход (3,5 мм)
7. Разъем Micro-USB
8. микрофон



## 1. Пояснения к предупреждающим знакам и указаниям

### Предупреждение

Используется для обозначения указаний по технике безопасности или для акцентирования внимания на особых опасностях и рисках.



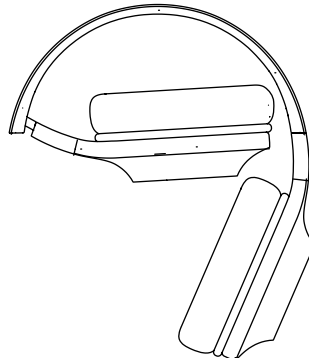
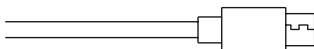
### Примечание

Используется для дополнительного обозначения информации или важных указаний.



## 2. Комплект поставки

- 1x накладные наушники Over-Ear Bluetooth® Spirit Calypso
- 1x зарядный кабель Micro-USB
- 1x краткое руководство
- 1x брошюра с предупредительными указаниями и указаниями по технике безопасности





### 3. Указания по технике безопасности

- Изделие предназначено для домашнего, непромышленного применения.
- Используйте изделие исключительно в предусмотренных целях.
- Не позволяйте детям играть с изделием.
- Не применяйте изделие в зонах, где использование электронных устройств запрещено.
- Не пытайтесь самостоятельно выполнять техническое обслуживание или ремонт изделия. Ремонт разрешается производить только квалифицированному персоналу.
- Не вскрывайте изделие и не используйте его при наличии повреждений.
- Не сгибайте и не пережимайте кабель.
- Избегайте падения изделия и не подвергайте его сильным вибрациям.
- Сразу утилизируйте упаковочный материал согласно действующим местным предписаниям по утилизации.
- Не вносите в изделие конструктивные изменения. В результате этого любые гарантийные обязательства теряют свою силу.
- Не допускайте загрязнения изделия, защищайте его от влаги и перегрева. Не используйте изделие при высокой влажности.
- Не используйте изделие в непосредственной близости от систем отопления, других источников тепла или под прямыми солнечными лучами.
- Используйте изделие только при приемлемых климатических условиях.
- Данное изделие, как и все электрические приборы, следует беречь от детей!
- При использовании изделия не допускайте превышения предела мощности, указанного в технических характеристиках.
- Не используйте изделие во влажной среде, избегайте брызг.
- Во время езды на автомобиле или занятий активными видами спорта не отвлекайтесь, а следите за дорожной обстановкой и окружением.
- Аккумулятор является стационарным и не подлежит демонтажу, утилизируйте изделие целиком в соответствии с законодательными предписаниями.
- Не бросайте аккумуляторную батарею или

изделие в огонь.

- Не изменяйте, не деформируйте, не нагревайте, не разбирайте аккумуляторы/батарейки.
- Не используйте изделие во время зарядки!

#### Предупреждение — аккумулятор



- Разрешается использовать для зарядки только совместимые зарядные устройства и USB-разъемы.
- Не используйте неисправные зарядные устройства или USB-разъемы и не пытайтесь их ремонтировать.
- Не допускайте избыточной зарядки и глубокой разрядки изделия.
- Не храните, не заряжайте и не используйте устройство при очень низких и очень высоких температурах и очень низком атмосферном давлении (например, на больших высотах).
- При длительном хранении регулярно заряжайте изделие (не реже одного раза в квартал).

#### Предупреждение — магниты



- Изделие создает магнитные поля. При использовании кардиостимуляторов проконсультируйтесь с врачом на предмет совместимости изделия с такими устройствами.
- Не храните банковские или аналогичные карты с магнитной полосой рядом с зарядным боксом или наушниками. Это может привести к повреждению карт или удалению сохраненной на них информации.

#### Предупреждение — высокая громкость



- Высокая звуковая нагрузка!
- Существует риск ухудшения слуха.
- Чтобы не допустить потери слуха, не используйте наушники при высоком уровне громкости в течение длительного времени.
- Поддерживайте нормальную громкость. Воздействие громкого звука, в т.ч. в течение короткого времени, может привести к повреждению органов слуха.
- Во время эксплуатации изделия снижается степень восприятия окружающих звуков и шумов. Запрещается использовать изделие во время вождения автомобиля и управления машинами.





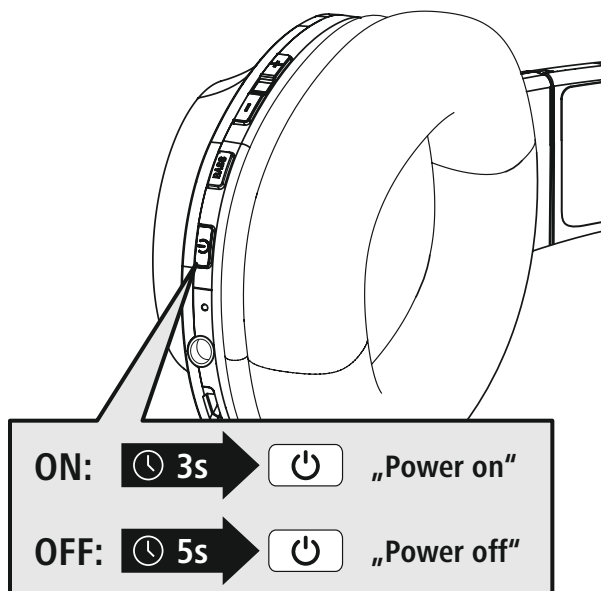
#### 4. Включение/выключение

**ON**

Нажмите кнопку MFB (4) и удерживайте ее нажатой в течение примерно 3 с, пока не раздастся устное оповещение **"Power ON"** и не замигает синим светодиод (5).

**OFF**

Для выключения нажмите кнопку MFB (4) и удерживайте ее нажатой в течение 5 с, пока не раздастся устное оповещение **"Power OFF"**, не замигает красным светодиод (5), который затем погаснет.



#### Примечание – автоматическое выключение наушников

Наушники оснащены системой автоматического выключения. Если в течение 3 мин соединение с оконечным устройством отсутствует, они автоматически выключаются.



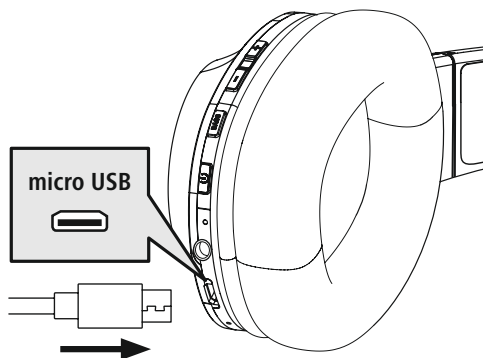
## 5. Зарядка

Перед первым применением необходимо полностью зарядить наушники.

### 1 Выключение и подключение наушников

Убедитесь в том, что перед зарядкой наушники выключены.

Подключите прилагаемый зарядный USB-кабель к зарядному гнезду (7). Подключите свободный штекер зарядного кабеля Micro-USB к соответствующему зарядному устройству с USB-разъемом. Соблюдайте руководство по эксплуатации используемого зарядного USB-устройства.



### 2 Процесс зарядки наушников

Во время зарядки светодиод (5) постоянно горит красным светом.

После завершения зарядки светодиод (5) гаснет.



Для полной зарядки аккумулятора может потребоваться до 2,5 ч.

### 3 Емкость аккумулятора

При низком уровне заряда аккумулятора наушников светодиод (5) мигает красным и раздается устное оповещение "Battery Low".

#### Примечание

Во время зарядки соединение Bluetooth® автоматически выключается.





## 6. Соединение Bluetooth® (сопряжение)

### Указание — сопряжение

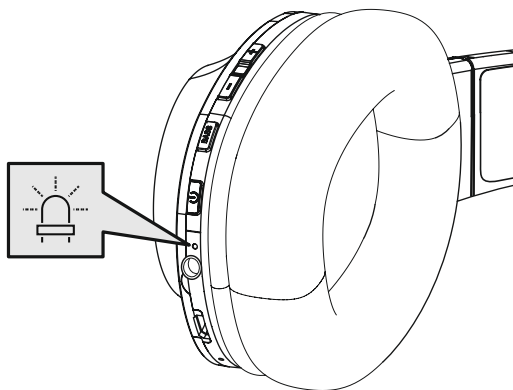


- Убедитесь, что оконечное устройство с возможностью соединения через Bluetooth® включено и Bluetooth®-соединение установлено.
- Соблюдайте соответствующие указания руководства по эксплуатации вашего оконечного устройства.

Наушники и оконечное устройство должны находиться на расстоянии не больше 1 м друг от друга. Чем меньше расстояние, тем лучше.

Включите наушники нажатием кнопки MFB (4).

### 1 Проверьте статус светодиодного индикатора состояния (5) и устные оповещения.



#### При попеременном мигании светодиода (5) и устном оповещении:



наушники пытаются установить соединение Bluetooth®.

#### При мигании светодиода (5) и устном оповещении:



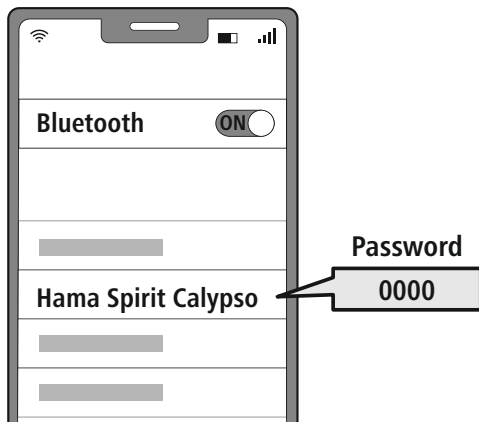
наушники уже установили соединение (синхронизированы) с оконечным устройством с Bluetooth®.



## 2 Найдите на вашем оконечном устройстве наушники (требуется только при первом соединении).

Откройте меню настроек Bluetooth® на вашем оконечном устройстве и подождите, пока в списке найденных Bluetooth® не появится **Hama Spirit Calypso**.

Выберите **Hama Spirit Calypso** и подождите, пока наушники не отобразятся в качестве подключенного устройства в настройках Bluetooth® вашего оконечного устройства.



### Указание — пароль Bluetooth®

Для некоторых оконечных устройств при установлении соединения с другим Bluetooth®-устройством требуется пароль.

- Если ваше оконечное устройство требует его ввода, введите для соединения с наушниками пароль **0000**.

## 3 Технология Multipoint

Эти наушники можно синхронизировать одновременно с двумя оконечными устройствами, поддерживающими функцию Bluetooth® (технология Multipoint).

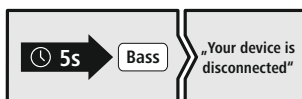


- Сначала синхронизируйте с наушниками первое оконечное устройство.
- Затем деактивируйте функцию Bluetooth® на этом оконечном устройстве.
- После этого синхронизируйте с наушниками второе оконечное устройство.
- Снова активируйте функцию Bluetooth® на первом оконечном устройстве. Теперь наушники синхронизируются и с этим оконечным устройством.

## 4 Разъединение соединения Bluetooth®

Разъедините соединение наушников в настройках Bluetooth® вашего оконечного устройства.

Альтернативный вариант:



## 7. Элементы управления

### Примечание

- Обратите внимание, что поддержка некоторых функций зависит от вашего оконечного устройства.
- Соблюдайте соответствующие указания руководства по эксплуатации вашего оконечного устройства.

### 7.1 Функция интеллектуального голосового помощника

Siri /  
Google



Нажмите и удерживайте кнопку BASS (3) нажатой ок. 2 секунд, чтобы запустить связь с Siri или Google Ассистентом. Когда раздастся звук сигнала, это будет означать, что ваш голосовой помощник готов помочь вам.

### Указание — Siri

Сервис Siri доступен только на соответствующих оконечных устройствах с iOS 5 (начиная с iPhone 4s) или более поздней версии.

### Указание — Google Assistant

- Сервис **Google Assistant** доступен только на соответствующих оконечных устройствах с **Android 5.0 или более поздней версией** с сервисами Google Play Services, > 1,5 Гб свободной памяти и минимальным разрешением экрана 720 пикселей.
- **Приложение Google Assistant** должно быть доступно на вашем оконечном устройстве и настроено в качестве стандартного голосового помощника.

### 7.2 Функция дополнительного усиления басов

### Примечание

Учтите, что эта функция доступна только при активном Bluetooth®-соединении.

Extra Bass  
Boost



Эти наушники оснащены функцией "Extra Bass" для усиления басов. Нажмите кнопку Bass (3) один раз, чтобы включить эту функцию во время проигрывания музыки. Чтобы снова выключить эту функцию, нажмите кнопку Bass (3) повторно.




### 7.3 Функция громкой связи

Вы также можете использовать наушники в качестве устройства для громкой телефонной связи вашего мобильного телефона.



#### 1 Совершить вызов

Выберите номер непосредственно на оконечном устройстве, чтобы совершить вызов.




#### 2 Принять вызов

   Однократно нажмите кнопку MFB (4), чтобы принять входящий вызов.


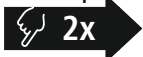

#### 3 Отклонить вызов

   Нажмите и удерживайте кнопку MFB (4) нажатой в течение примерно 2 с или используйте ваше оконечное устройство, чтобы отклонить входящий вызов.

#### 4 Завершить вызов

   Во время разговора однократно нажмите кнопку MFB (4), чтобы завершить вызов.

#### 5 Повторный набор

   Дважды нажмите кнопку MFB (4), чтобы набрать последний набранный номер.

### Примечание

Функция повторного набора доступна только для оконечного устройства, которое было сначала синхронизировано.





## 7.4 Воспроизведение аудиозаписей

### Примечание



Учтите, что эта функция доступна только при активном Bluetooth®-соединении.

#### 1 Включите воспроизведение на оконечном устройстве.

#### 2 Воспроизведение/пауза



Однократно нажмите кнопку MFB (4), чтобы приостановить или запустить проигрывание музыки.

#### 3 Следующий трек



Для перехода к следующему треку нажмите и удерживайте кнопку + (1) в течение примерно 2 с.

#### 4 Предыдущий трек

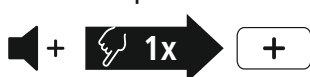


Для перехода к предыдущему треку нажмите и удерживайте кнопку – (2) в течение примерно 2 с.



## 7.5 Регулировка громкости

#### 1 Увеличение громкости

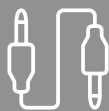


Для повышения громкости однократно нажмите кнопку + (1). При достижении максимальной громкости раздается устное оповещение "**Maximum Volume**".

#### 2 Уменьшение громкости

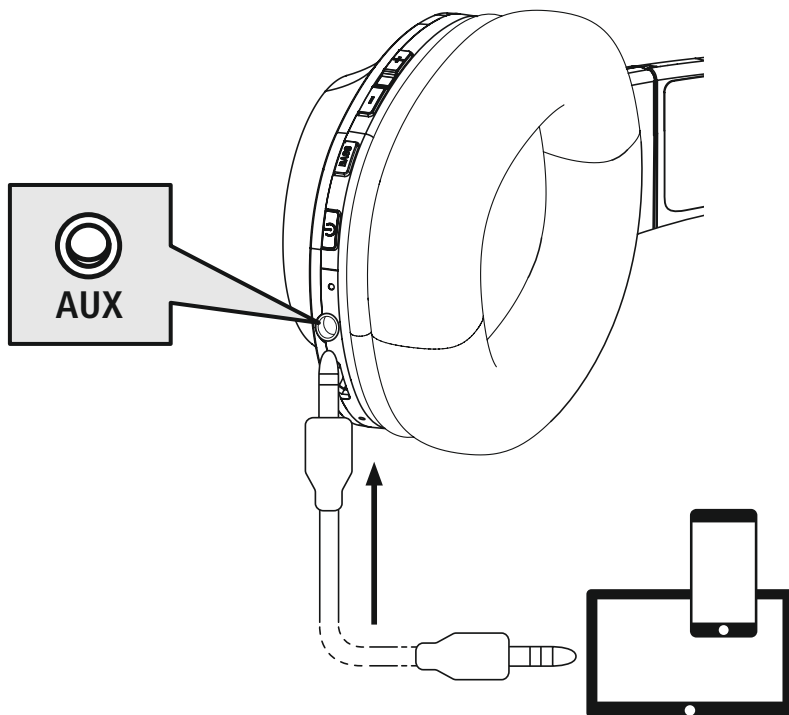


Для уменьшения громкости однократно нажмите кнопку – (2). При достижении минимальной громкости раздается "**beep beep**".



## 7.6 Воспроизведение музыки через подключение с использованием аудиокабеля (не входит в содержимое упаковки)

Наряду с соединением через Bluetooth®, эти наушники можно также подключать с помощью прилагаемого кабеля AUX. Для этого вставьте один конец кабеля в разъем на оконечном устройстве, а другой — в аудиовход (6). При подключении аудиокабеля Bluetooth®-соединение автоматически прерывается. После этого наушники функционируют как проводные наушники.





## 8. Технические данные

Наушники Bluetooth®	
Полное сопротивление наушников/микрофона	32 Ом/< 2,2 кОм
Частота наушников/микрофона	20 Гц– 20 кГц/100 Гц – 10 кГц
Чувствительность наушников/микрофона	100 дБ/-42 дБ
Дальность действия	макс. 10 м
Технология Bluetooth®	v5.0 + EDR
Профили	HFP V1.6/A2DP V1.3/AVRCP V1.5
Частота передатчика	2,4–2480 ГГц
Аккумулятор	Li-Po 3,7 В
Мин. емкость	490 мА•ч
Токопотребление	макс. 450 мА
Зарядное напряжение	макс. 5 В USB
Общая масса	180 г
Время ожидания/ проигрывания музыки/ разговора	макс. 180 дн./38 ч/36 ч



## 9. Техническое обслуживание и уход

Чистите изделие только с помощью безворсовой, слегка влажной салфетки, не используйте агрессивные чистящие средства.

## 10. Освобождение от ответственности

Hama GmbH & Co. KG не несет ответственности за повреждения, возникшие в результате ненадлежащей установки, монтажа и ненадлежащего использования изделия или несоблюдения требований руководства по эксплуатации и/или указаний по технике безопасности.

## 11. Сервисное обслуживание и поддержка

При возникновении вопросов по изделию обращайтесь в службу поддержки Hama.

Горячая линия: +49 9091 502-0 (нем./англ.)

Дополнительную информацию по технической поддержке см. на сайте [www.hama.com](http://www.hama.com)

## 13. Сертификат соответствия

**CE** Настоящим компания Hama GmbH & Co KG заявляет, что радиооборудование типа [00184100, 00184101, 00184102] соответствует требованиям директивы 2014/53/EC. Полная текстовая версия декларации соответствия ЕС доступна по следующей ссылке: [www.hama.com](http://www.hama.com) -> 00184100, 00184101, 00184102 -> Downloads.

Диапазон/диапазоны частот	2402–2480 ГГц
Максимальная излучаемая мощность	2,5mW E.I.R.P.

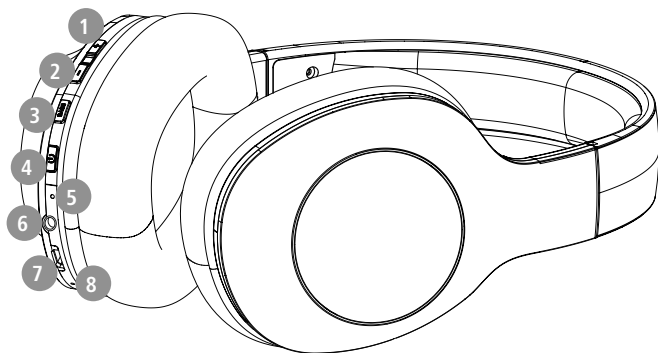


Благодарим Ви, че сте избрали продукт на Nama!

Отделете време и прочете изцяло следващите инструкции и указания. След това запазете това ръководство за експлоатация на сигурно място, за да можете да правите справки в него при нужда. Ако продадете уреда, предайте това ръководство за експлоатация на новия собственик.

## Елементи за управление и индикатори

1. Бутон +
2. Бутон –
3. Функция Extra Bass
4. Мултифункционален бутон (MFB)
5. Светодиод за статус
6. Аудиовход (3,5 mm)
7. Micro USB порт
8. Микрофон



## 1. Обяснение на предупредителни символи и указания

### Предупреждение

Използва се, за да обозначава указание за безопасност или за да насочи вниманието към конкретни опасности и рискове.



### Указание

Използва се, за да обозначава допълнителна информация или важни указания.



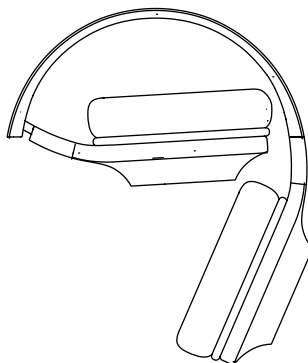
## 2. Съдържание на опаковката

1x Bluetooth® Over-Ear стерео слушалки "Spirit Calypso"

1x Micro USB кабел за зареждане

1x кратка инструкция

1x инструкции за предупреждение  
и осигуряване на безопасността





### 3. Указания за безопасност

- Продуктът е предвиден за лична, нестопанска битова употреба.
- Използвайте продукта само за предвидената цел.
- Децата трябва да бъдат под надзор, за да се гарантира, че няма да си играят с продукта.
- Не използвайте продукта в зони, в които не са разрешени електронни уреди.
- Не се опитвайте сами да обслужвате или ремонтирате продукта. Оставете всякаква техническа поддръжка на компетентните специалисти.
- Не отваряйте продукта и при повреда не продължавайте да го използвате.
- Не пречупвайте и не притискайте кабела.
- Не позволявайте на продукта да пада и не го излагайте на силни вибрации.
- Изхвърлете опаковъчния материал веднага съгласно действащите на място разпоредби за изхвърляне на отпадъци.
- Не правете промени в уреда. Така ще загубите право на всякакви гаранционни претенции.
- Пазете продукта от замърсяване, влага и прегряване и го използвайте само в сухи помещения.
- Не използвайте продукта в непосредствена близост до отоплителни уреди, други източници на топлина или на директна слънчева светлина.
- Използвайте продукта само при умерени климатични условия.
- Подобно на всички електрически продукти, този продукт не бива да попада в ръцете на деца!
- Не използвайте продукта извън неговите граници на мощността, посочени в техническите данни.
- Не използвайте продукта във влажна среда и избягвайте водни пръски
- По време на пътуването с МПС или спортен уред не разрешавайте да бъдете отклонявани от Вашия продукт и внимавайте за положението при движение и Вашата околна среда.
- Акумулаторната батерия е неподвижно вградена и не може да се маха, изхвърлете продукта като цяло според законите разпоредби.
- Не хвърляйте батерията или продукта в огън.
- Не променяйте и/или не деформирайте/нагривайте/разглобявайте акумулаторните

батерии/батериите.

- Не използвайте продукта по време на зареждане!

#### Предупреждение – Батерия



- За зареждане използвайте само подходящи зарядни устройства или USB изводи.
- По принцип не използвайте дефектни зарядни устройства или USB изводи и не се опитвайте да ги поправяте.
- Не позволявайте продукта да се зарежда повече от необходимото или да се разрежда напълно.
- Избягвайте съхранение, зареждане и използване при екстремни температури и изключително ниско налягане на въздуха (като например на големи височини).
- При по-продължително съхранение дозареждайте периодично (поне веднъж на три месеца).

#### Предупреждение – магнити



- Продуктът генерира магнитни полета. Лицата със сърдечни стимулатори трябва да се консултират с лекар преди употреба на продукта, тъй като функцията на сърдечния стимулатор може да бъде нарушена.
- ЕС или други подобни карти с магнитни ленти не бива да се съхраняват в близост до зарядното устройство или слушалките. Данните от картата могат да бъдат повредени или изтрити.

#### Предупреждение – силен звук



- Голяма акустично налягане!
- Съществува опасност от увреждане на слуха.
- За да бъде предотвратена загуба на слуха, избягвайте слушането на силен звук за дълъг период от време.
- Поддържайте силата на звука винаги на разумно ниво. Голямата сила на звука може – дори и при малка продължителност – да доведе до увреждания на слуха.
- Употребата на продукта ограничава възприемането Ви на шумове от околната среда. Затова по време на употребата не управлявайте

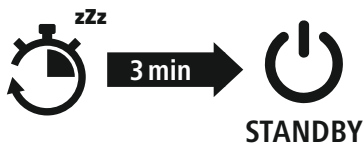
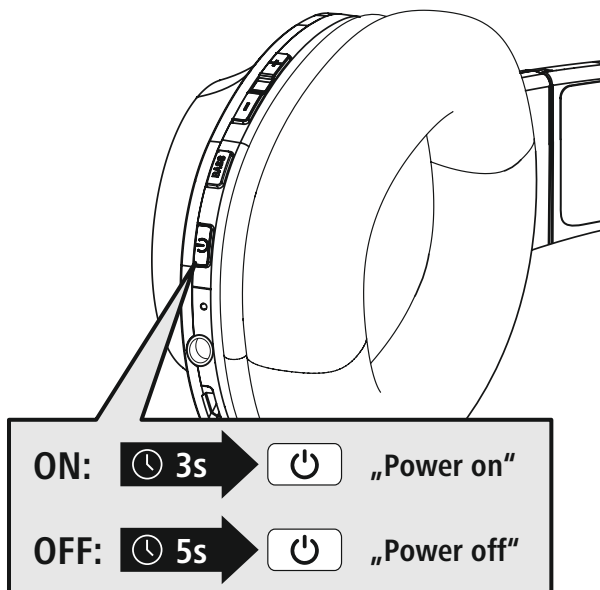




#### 4. Включване/изключване

**ON** Натиснете бутон MFB (4) за около 3 секунди, докато чуете съобщението **"Power ON"** и светодиодът (5) започне да мига в синьо.

**OFF** За изключване натиснете бутон MFB (4) за около 5 секунди, докато чуете съобщението **"Power OFF"** и светодиодът (5) започне да мига в червено, след което изгасва.



#### Указание – автоматично изключване на слушалките



Слушалките разполагат с функция за автоматично изключване. Ако в рамките на 3 минути не се осъществи свързване с крайното устройство, слушалките автоматично се изключват.



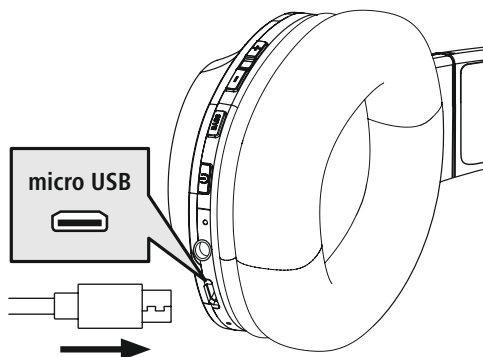
## 5. Зареждане

Преди първата употреба зарядете напълно слушалките.

### 1 Изключване и свързване на слушалките

Преди зареждане трябва да се уверите, че слушалките са изключени.

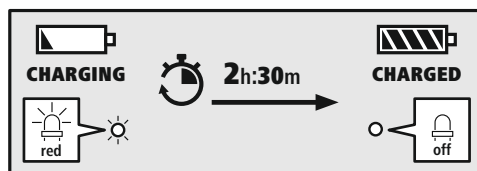
Включете приложения USB кабел за зареждане към гнездото за зареждане (7). Свържете свободния щекер на Micro USB кабела за зареждане към подходящо USB зарядно устройство. За целта спазвайте инструкцията за обслужване на използваното USB зарядно устройство.



### 2 Зареждане на слушалките

Светодиодът (5) свети постоянно в червено по време на зареждането.

След завършване на зареждането светодиодът (5) изгасва.



Пълното зареждане на акумулаторната батерия може да отнеме до 2,5 часа.

### 3 Капацитет на акумулаторната батерия

При ниско ниво на заряда на акумулаторната батерия на слушалките светодиодът (5) мига в червено и се чува съобщението **"Battery Low"**.

#### Указание

По време на зареждането Bluetooth® връзката се изключва автоматично.







## 6. Bluetooth® връзка (сдвояване)

### Указание за сдвояване

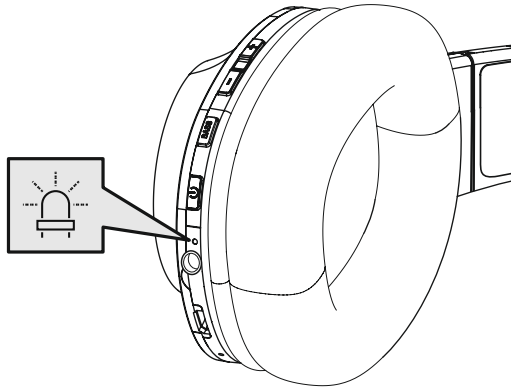


- Уверете се, че Вашето поддържащо Bluetooth® крайно устройство е включено и че Bluetooth® е активиран.
- За тази цел спазвайте указанията от ръководството за употреба на Вашето крайно устройство.

Слушалките и крайното устройство трябва да бъдат на разстояние под 1 метър. Колкото по-малко е това разстояние, толкова по-добре.

Включете слушалките с бутон MFB (4).

### 1 Проверете състоянието на светодиода за статус (5) и гласовите съобщения



#### Когато светодиодът (5) мига последователно и се чува съобщение:



Слушалките търсят Bluetooth® връзка.

#### Когато светодиодът (5) мига и се чува съобщение:



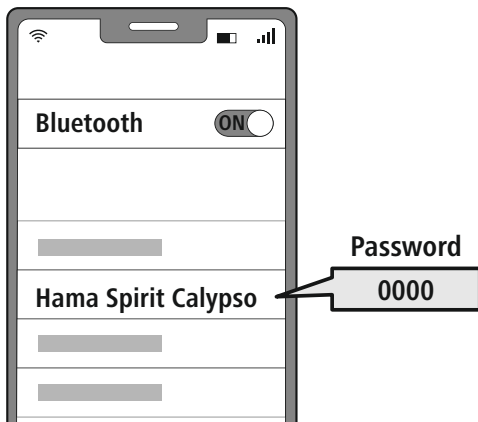
Слушалките вече са свързани с крайно устройство с Bluetooth®.



## 2 Търсете слушалките с Вашето крайно устройство (необходимо е само при първо установяване на връзка)

Отворете настройките за Bluetooth® на Вашето крайно устройство и изчакайте, докато в списъка на намерените Bluetooth® устройства не се покаже **Нана Spirit Calypso**.

Изберете **Нана Spirit Calypso** и изчакайте, докато слушалките не се покажат като свързани в настройките за Bluetooth® на Вашето крайно устройство.



### Указание – Bluetooth® парола

Някои крайни устройства се нуждаят от паролата за настройката на връзката с друго Bluetooth® устройство.

- За свързване със слушалките въведете паролата **0000**, когато бъдете подканен/а за това от Вашето крайно устройство.

## 3 Технология Multipoint

Тези слушалки могат да се свържат едновременно с две крайни устройства с Bluetooth® (Multipoint).

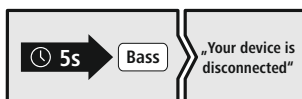


- Свържете първото крайно устройство със слушалките.
- След това деактивирайте Bluetooth® функцията на това крайно устройство.
- Свържете второто крайно устройство със слушалките.
- Активирайте отново Bluetooth® функцията на първото крайно устройство. Сега слушалките се свързват и с това крайно устройство.

## 4 Прекъсване на Bluetooth® връзката

Прекъснете връзката на слушалките от настройките за Bluetooth® на Вашето крайно устройство.

Алтернативно:



## 7. Елементи за управление

### Указание

- Обърнете внимание, че поддържането на някои от функциите зависи от Вашето крайно устройство.
- За тази цел спазвайте указанията от ръководството за употреба на Вашето крайно устройство.

### 7.1 Функция за гласов асистент

Siri/  
Google



Натиснете и задръжте бутона BASS (3) за ок. 2 секунди, за да стартирате комуникация с Вашия Siri или Google Асистент. Когато чуete звуков сигнал, Вашият гласов асистент е готов да Ви помага.

### Указание – Siri

Siri се предлага само на подходящи крайни устройства с iOS 5 (от iPhone 4s) или по-висока.

### Указание – Google Асистент

- **Google Асистент** се предлага само на подходящи крайни устройства с **Android 5.0 или по-висока** с Услуги за Google Play, >1,5 GB свободна памет и минимална разделителна способност на екрана 720 P.
- **Приложението Google Асистент** трябва да е налично на Вашето крайно устройство и да е настроено като стандартен гласов асистент.

### 7.2 Допълнително усилване на баса

### Указание

Обърнете внимание, че тази функция е възможна само при активна Bluetooth® връзка.

Extra Bass  
Boost



Тези слушалки имат функция Extra Bass за усилване на баса. Натиснете веднъж бутона Bass (3), за да включите функцията, докато се слуша музика. За да изключите отново функцията, натиснете отново бутона Bass (3).

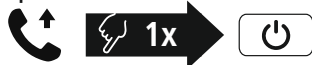
### 7.3 Функция "свободни ръце"

Съществува възможността да използвате слушалките като устройство "свободни ръце" за Вашия мобилен телефон.

#### 1 Обаждане

Наберете номера направо от Вашето крайно устройство, за да направите обаждане.

#### 2 Приемане на повикване



Натиснете веднъж бутон MFB (4), за да приемете входящо повикване.

#### 3 Отказване на повикване



Натиснете и задръжте бутон MFB (4) за около 2 секунди или използвайте Вашето крайно устройство, за да откажете приемането на входящо обаждане.

#### 4 Приключване на повикване



По време на разговора натиснете веднъж бутон MFB (4), за да приключите обаждането.

#### 5 Повтаряне на набирането



Натиснете два пъти бутон MFB (4), за да наберете отново последния набран номер.

### Указание

Функцията "Повтаряне на набирането" може да се използва само за крайно устройство, което е било свързано първо при Multipairing.



## 7.4 Възпроизвеждане на аудио

### Указание



Обърнете внимание, че тази функция е възможна само при активна Bluetooth® връзка.

1 Стартирайте възпроизвеждането на аудио на Вашето крайно устройство.

2 Възпроизвеждане/Пауза



Натиснете веднъж бутон MFB (4), за да спрете или за да стартирате възпроизвеждането на аудио.

3 Следващо заглавие



Натиснете и задръжте бутон + (1) за около 2 секунди, за да прескочите към следващото заглавие.

4 Предишно заглавие



Натиснете и задръжте бутон – (2) за около 2 секунди, за да се върнете към предишното заглавие.



## 7.5 Регулиране на силата на звука

1 Увеличаване на силата на звука

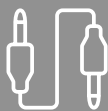


Натиснете веднъж бутон + (1), за да увеличите силата на звука. При достигане на максималната сила на звука се чува съобщението "**Maximum Volume**".

2 Намаляване на силата на звука

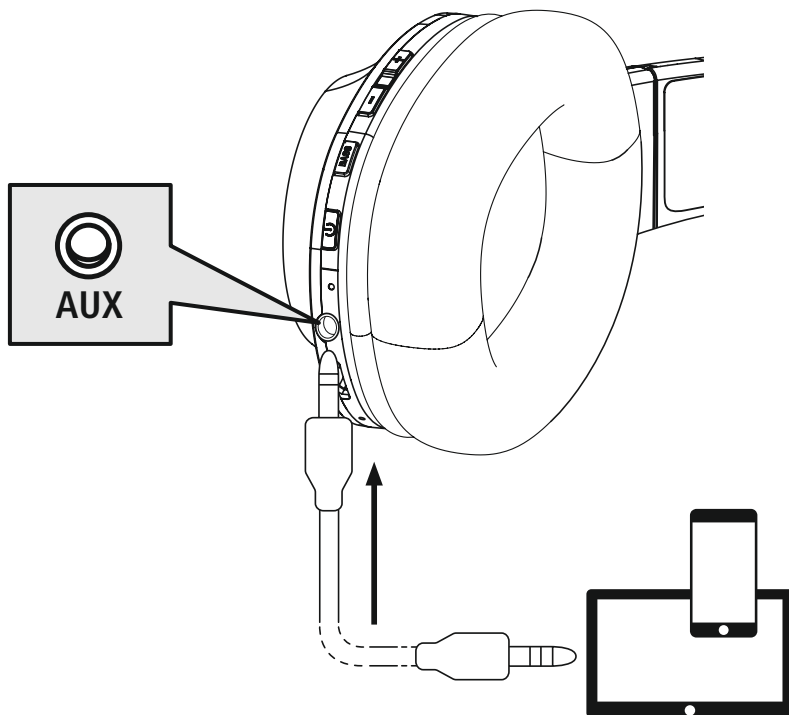


Натиснете веднъж бутон – (2), за да намалите силата на звука. При достигане на минималната сила на звука ще чуете звуков сигнал "**beep beep**".



## 7.6 Възпроизвеждане на аудио през аудиокабел (не е включен в съдържанието на опаковката)

Освен чрез Bluetooth®, можете да свържете тези слушалки и с помощта на AUX кабел. За тази цел включете единия край в крайното устройство, а другия – в аудиовхода (6). При включване на аудиокабела Bluetooth® връзката се прекъсва автоматично. Сега слушалките функционират като кабелни слушалки.





## 8. Технически данни

Bluetooth® слушалки	
Импеданс слушалки/ микрофон	32 $\Omega$ / $<$ 2,2 k $\Omega$
Честота слушалки/ микрофон	20 Hz – 20 kHz/100 Hz – 10 kHz
Чувствителност слушалки/ микрофон	100 dB/-42 dB
Обхват	Макс. 10 m
Bluetooth® технология	v5.0 + EDR
Профили	HFP V1.6/A2DP V1.3/AVRCP V1.5
Честота на предаване	2,4 – 2,48 GHz
Батерия	Li-Po 3,7 V
Мин. капацитет	490 mAh
Консумация на ток	Макс. 450 mA
Зарядно напрежение	Макс. 5 V USB
Тегло общо	180 g
Готовност/музика/ телефонни разговори	макс. 180 д/38 ч/36 ч



## 9. Техническо обслужване и поддръжка

Почиствайте този продукт само с леко навлажнена кърпа без власинки и не използвайте агресивни почистващи препарати.

## 10. Изключване на отговорност

Hama GmbH & Co KG не поема отговорност или гаранция за повреди, които са резултат от неправилна инсталация, монтаж и употреба на продукта или от неспазване на ръководството за експлоатация и/или на указанията за безопасност.

## 11. Сервиз и поддръжка

При въпроси относно продукта, моля, обърнете се към продуктовете консултанти на Hama.

Гореща линия: +49 9091 502-0 (немски/английски)

Допълнителна информация за поддръжката можете да намерите тук: [www.hama.com](http://www.hama.com)

## 13. Декларация за съответствие

**CE** С настоящото Hama GmbH & Co KG декларира, че типът на радиооборудването [00184100, 00184101, 00184102] съответства на Директива 2014/53/ЕС. Пълният текст на ЕС декларацията за съответствие е наличен на следния интернет адрес: [www.hama.com](http://www.hama.com) -> 00184100, 00184101, 00184102 -> Изтегляния.

Честотна лента/честотни ленти	2402 MHz – 2480 MHz
Максимална излъчвателна мощност	2,5mW E.I.R.P.

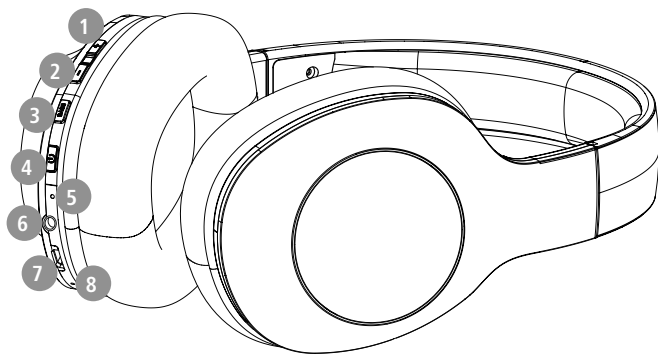


Σας ευχαριστούμε που επιλέξατε ένα προϊόν της Hama!

Αρχικά, αφιερώστε λίγο χρόνο για να διαβάσετε τις παρακάτω οδηγίες και υποδείξεις. Στη συνέχεια, φυλάξτε το εγχειρίδιο οδηγιών σε ασφαλές μέρος για μελλοντική χρήση, αν χρειαστεί. Εάν δώσετε τη συσκευή σε άλλο άτομο, θα πρέπει να παραδώσετε το εγχειρίδιο οδηγιών στον νέο ιδιοκτήτη.

## Στοιχεία χειρισμού και ενδείξεις

1. Πλήκτρο +
2. Πλήκτρο -
3. Πρόσθετο μπάσο
4. Πλήκτρο πολλών λειτουργιών (MFB)
5. Λυχνία κατάστασης LED
6. Είσοδος ήχου (3,5 mm)
7. Σύνδεση Micro-USB
8. Μικρόφωνο



## 1. Επεξήγηση προειδοποιητικών συμβόλων και υποδείξεων

### Προειδοποίηση

Επισημαίνει προειδοποιήσεις ασφαλείας ή εφιστά την προσοχή σας σε ιδιαίτερους κινδύνους.



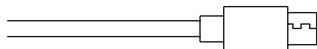
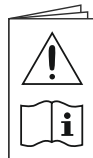
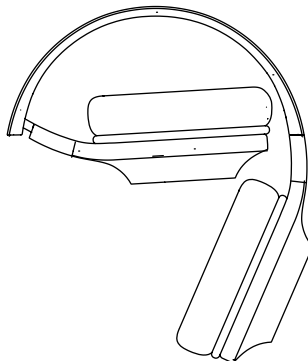
### Υπόδειξη

Επισημαίνει πρόσθετες πληροφορίες ή σημαντικές υποδείξεις.



## 2. Περιεχόμενα συσκευασίας

- 1x Bluetooth® Over-Ear στερεοφωνικά ακουστικά "Spirit Calypso"
- 1x καλώδιο φόρτισης Micro-USB
- 1x συνοπτικό εγχειρίδιο
- 1x προειδοποιήσεις και υποδείξεις ασφαλείας







### 3. Προειδοποιήσεις ασφαλείας

- Το προϊόν προβλέπεται για ιδιωτική, μη επαγγελματική και οικιακή χρήση.
- Χρησιμοποιείτε το προϊόν αποκλειστικά και μόνο για τον προβλεπόμενο σκοπό χρήσης του.
- Τα παιδιά θα πρέπει να βρίσκονται υπό επιτήρηση, για να διασφαλιστεί ότι δεν παίζουν με το προϊόν.
- Μη χρησιμοποιείτε το προϊόν σε περιοχές όπου δεν επιτρέπονται ηλεκτρονικές συσκευές.
- Μην επιχειρήσετε να προβείτε μόνοι σας σε εργασίες συντήρησης ή επισκευής στο προϊόν. Οι εργασίες συντήρησης πρέπει να γίνονται από εξειδικευμένα άτομα.
- Μην ανοίγετε το προϊόν και μη συνεχίζετε να το χρησιμοποιείτε, αν έχουν προκληθεί ζημιές.
- Μην τσακίζετε και μη μαγκώνετε το καλώδιο.
- Μην αφήνετε το προϊόν να πέφτει και μην το εκθέτετε σε ισχυρούς κραδασμούς.
- Απορρίψτε τα υλικά συσκευασίας αμέσως, σύμφωνα με τους ισχύοντες τοπικούς κανονισμούς για την απόρριψη.
- Μην προβαίνετε σε τροποποιήσεις του προϊόντος. Μπορεί να ακυρωθεί η εγγύησή σας.
- Προστατεύετε το προϊόν από την ακαθαρσία, υγρασία και υπερθέρμανση και χρησιμοποιείτε το προϊόν μόνο σε ξηρά περιβάλλοντα.
- Μην χρησιμοποιείτε το προϊόν κοντά σε θερμαντικά σώματα, άλλες πηγές θέρμανσης ή στην άμεση ηλιακή ακτινοβολία.
- Χρησιμοποιείτε το προϊόν μόνο σε ήπιες κλιματικές συνθήκες.
- Το συγκεκριμένο προϊόν, όπως και όλα τα ηλεκτρικά προϊόντα, πρέπει να φυλάσσεται μακριά από τα παιδιά!
- Μην χρησιμοποιείτε το προϊόν εκτός των ορίων απόδοσής του που αναφέρονται στα τεχνικά στοιχεία.
- Μη χρησιμοποιείτε το προϊόν σε υγρό περιβάλλον και αποφεύγετε τις σταγόνες νερού.
- Προσέξτε ώστε να μην αποσπάται η προσοχή σας από το προϊόν κατά την οδήγηση ή τη χρήση οργάνου γυμναστικής και λαμβάνετε υπόψη σας την κατάσταση της κίνησης και τον περιβάλλοντα χώρο.
- Η επαναφορτιζόμενη μπαταρία είναι ενσωματωμένη και δεν μπορεί να αφαιρεθεί. Ολόκληρο το προϊόν πρέπει να απορρίπτεται σύμφωνα με τις νομικές διατάξεις.
- Μη ρίχνετε την επαναφορτιζόμενη μπαταρία ή το προϊόν σε φωτιά.

- Μην μετατρέπετε και/ή μην παραμορφώνετε/θερμαίνετε/ανοίγετε τις απλές/επαναφορτιζόμενες μπαταρίες.
- Μη χρησιμοποιείτε το προϊόν κατά τη διαδικασία φόρτισης!


#### Προειδοποίηση – Επαναφορτιζόμενη μπαταρία

- Για τη φόρτιση χρησιμοποιείτε μόνο κατάλληλους φορτιστές ή υποδοχές USB.
- Μη χρησιμοποιείτε γενικά ελαττωματικούς φορτιστές ή θύρες USB και μην προσπαθείτε να τα επισκευάσετε.
- Μην αφήνετε το προϊόν να υπερφορτίζεται ή να αποφορτίζεται πλήρως.
- Αποφύγετε την αποθήκευση, τη φόρτιση και τη χρήση σε ακραίες θερμοκρασίες και σε εξαιρετικά χαμηλή πίεση αέρα (όπως σε μεγάλα υψόμετρα).
- Εάν το προϊόν παραμείνει αποθηκευμένο για μεγάλο χρονικό διάστημα, να το φορτίζετε τακτικά (τουλάχιστον ανά τρίμηνο).

#### Προειδοποίηση – Μαγνήτες

- Το προϊόν παράγει μαγνητικά πεδία. Τα άτομα με βηματοδότη πρέπει, πριν από τη χρήση του προϊόντος, να συμβουλευτούν γιατρό, για να μάθουν αν η λειτουργία του προϊόντος μπορεί να παρεμποδίσει τη λειτουργία του βηματοδότη.
- Μη φυλάσσετε τραπεζικές ή παρόμοιες κάρτες με μαγνητικές ταινίες κοντά στον σταθμό φόρτισης ή τα ακουστικά. Τα δεδομένα της κάρτας μπορεί να υποστούν φθορά ή να διαγραφούν.

#### Προειδοποίηση – Υψηλή ένταση ήχου

- Υψηλή ηχητική πίεση!
- Υπάρχει κίνδυνος να προκληθεί βλάβη στην ακοή.
- Αποφύγετε να ακούτε μουσική με υψηλή ένταση ήχου για μεγάλο χρονικό διάστημα, για να μη χάσετε την αίσθηση της ακοής.
- Η ένταση του ήχου πρέπει να βρίσκεται πάντα σε λογικά επίπεδα. Οι υψηλές εντάσεις, ακόμα και για σύντομα χρονικά διαστήματα, μπορεί να προκαλέσουν βλάβες στην ακοή.
- Η χρήση του προϊόντος περιορίζει την πρόσληψη θορύβων περιβάλλοντος. Γι' αυτό δεν επιτρέπεται όσο το χρησιμοποιείτε να χειρίζεστε οχήματα ή μηχανήματα. 



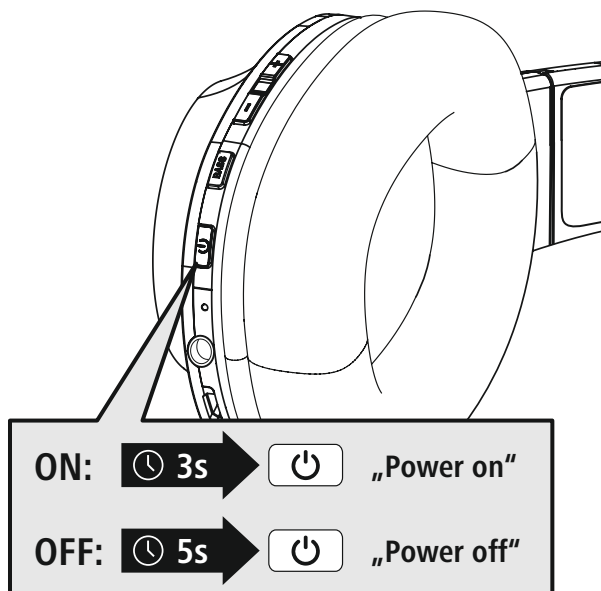
#### 4. Ενεργοποίηση/Απενεργοποίηση

**ON**

Πατήστε το πλήκτρο MFB (4) για περ. 3 δευτερόλεπτα, μέχρι να ακουστεί η ανακοίνωση **"Power ON"** και η λυχνία LED (5) να αναβοσβήνει μπλε.

**OFF**

Για απενεργοποίηση, πατήστε το πλήκτρο MFB (4) για περ. 5 δευτερόλεπτα, μέχρι να ακουστεί η ανακοίνωση **"Power OFF"** και η λυχνία LED (5) να αναβοσβήνει κόκκινη και μετά να σβήσει.



#### Υπόδειξη – Αυτόματη απενεργοποίηση ακουστικών



Τα ακουστικά διαθέτουν λειτουργία αυτόματης απενεργοποίησης. Εάν δεν γίνει σύνδεση σε συσκευή για 3 λεπτά, τα ακουστικά απενεργοποιούνται αυτόματα.



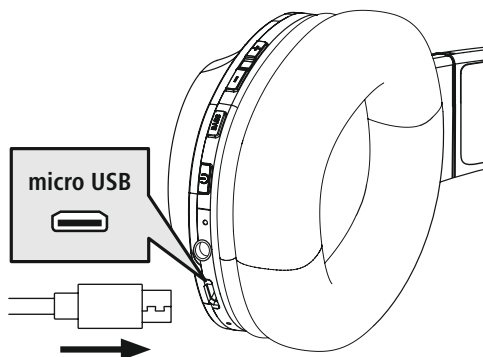
## 5. Φόρτιση

Πριν από την πρώτη χρήση, αφήστε τα ακουστικά να φορτίσουν μία φορά πλήρως.

### 1 Απενεργοποίηση και σύνδεση ακουστικών

Πριν από τη φόρτιση, βεβαιωθείτε ότι τα ακουστικά είναι απενεργοποιημένα.

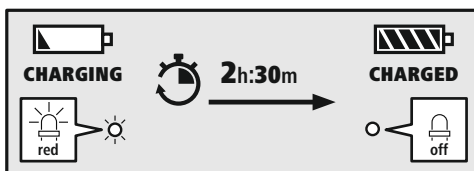
Συνδέστε το παρεχόμενο καλώδιο φόρτισης USB στην υποδοχή φόρτισης (7). Συνδέστε το ελεύθερο βύσμα του καλωδίου φόρτισης Micro USB σε κατάλληλο φορτιστή USB. Τηρείτε τις οδηγίες χειρισμού του φορτιστή USB που χρησιμοποιείτε.



### 2 Διαδικασία φόρτισης ακουστικών

Η λυχνία LED (5) παραμένει αναμμένη κόκκινη κατά τη διαδικασία φόρτισης.

Αφού ολοκληρωθεί η διαδικασία φόρτισης, η λυχνία LED (5) σβήνει.



Η επαναφορτιζόμενη μπαταρία μπορεί να χρειαστεί έως και 2,5 ώρες για την πλήρη φόρτιση.

### 3 Χωρητικότητα μπαταρίας

Όταν η στάθμη της επαναφορτιζόμενης μπαταρίας είναι χαμηλή, αναβοσβήνει κόκκινη η λυχνία LED (5) και ακολουθεί η ανακοίνωση **"Battery Low"**.

#### Υπόδειξη

Η σύνδεση Bluetooth® απενεργοποιείται αυτόματα κατά τη διαδικασία φόρτισης.





## 6. Σύνδεση Bluetooth® (σύζευξη)

### Υπόδειξη – Σύζευξη

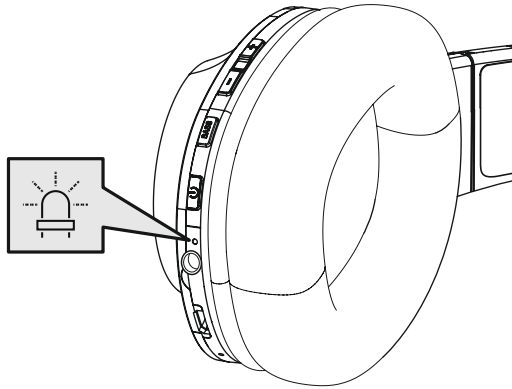


- Βεβαιωθείτε ότι η συσκευή σας με δυνατότητα σύνδεσης Bluetooth® και το Bluetooth® είναι ενεργοποιημένα.
- Ανατρέξτε στις οδηγίες λειτουργίας της τερματικής συσκευής σας.

Η απόσταση ακουστικών και συσκευής δεν πρέπει να ξεπερνά το 1 μέτρο. Όσο μικρότερη είναι η απόσταση, τόσο καλύτερα.

Ενεργοποιήστε τα ακουστικά με το πλήκτρο MFB (4).

### 1 Ελέγξτε την κατάσταση της λυχνίας κατάστασης LED (5) και τις ανακοινώσεις



Όταν η λυχνία LED (5) αναβοσβήνει εναλλάξ και με ανακοίνωση:



Τα ακουστικά αναζητούν σύνδεση Bluetooth®.

Όταν η λυχνία LED (5) αναβοσβήνει και με ανακοίνωση:



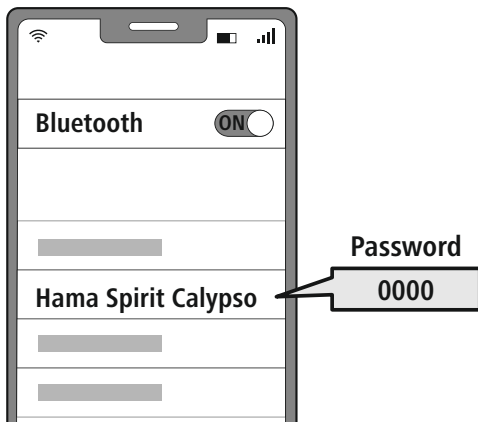
Τα ακουστικά έχουν συνδεθεί σε συσκευή Bluetooth®.



## 2 Αναζητήστε τα ακουστικά με τη συσκευή σας (απαραίτητο μόνο για την πρώτη σύνδεση)

Ανοίξτε τις ρυθμίσεις Bluetooth® στη συσκευή σας και περιμένετε έως ότου να εμφανιστεί στη λίστα με τις συσκευές Bluetooth® που εντοπίστηκαν η ένδειξη **Hama Spirit Calypso**.

Επιλέξτε **Hama Spirit Calypso** και περιμένετε, έως ότου τα ακουστικά να εμφανιστούν ως συνδεδεμένα στις ρυθμίσεις Bluetooth® της συσκευής σας.



### Υπόδειξη – Κωδικός πρόσβασης Bluetooth®

Σε ορισμένες συσκευές απαιτείται κωδικός πρόσβασης για τη δημιουργία σύνδεσης με άλλη συσκευή Bluetooth®.

- Για να συνδέσετε τα ακουστικά, πληκτρολογήστε τον κωδικό πρόσβασης **0000**, όταν σας ζητηθεί από τη συσκευή σας.

## 3 Τεχνολογία Multipoint

Αυτά τα ακουστικά μπορούν να συνδεθούν ταυτόχρονα με δύο συσκευές Bluetooth® (Multipoint).

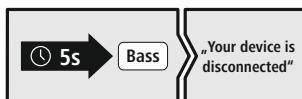


- Συνδέστε αρχικά την πρώτη συσκευή με τα ακουστικά.
- Απενεργοποιήστε στη συνέχεια τη λειτουργία Bluetooth® σε αυτή τη συσκευή.
- Συνδέστε μετά τη δεύτερη συσκευή με τα ακουστικά.
- Ενεργοποιήστε ξανά τη λειτουργία Bluetooth® στην πρώτη συσκευή. Τα ακουστικά συνδέονται στη συνέχεια και με αυτή τη συσκευή.

## 4 Διακοπή σύνδεσης Bluetooth®

Αποσυνδέστε τα ακουστικά από τις ρυθμίσεις Bluetooth® της συσκευής σας.

Εναλλακτικά:



## 7. Στοιχεία χειρισμού

### Υπόδειξη

- Λάβετε υπόψη ότι η υποστήριξη κάποιων λειτουργιών εξαρτάται από τη συσκευή σας.
- Ανατρέξτε στις οδηγίες λειτουργίας της τερματικής συσκευής σας.



### 7.1 Λειτουργία Voice Assistant

Siri /  
Google



Πατήστε και κρατήστε πατημένο το πλήκτρο BASS (3) για περ. 2 δευτερόλεπτα, για να ξεκινήσει επικοινωνία με τη Siri ή το Google Assistant. Μόλις ακούσετε έναν ήχο, το Voice Assistant είναι έτοιμο να σας υποστηρίξει.

### Υπόδειξη – Siri

Η Siri διατίθεται μόνο σε κατάλληλες συσκευές με λειτουργικό σύστημα iOS 5 και άνω (iPhone 4s και μεταγενέστερα).

### Υπόδειξη – Google Assistant

- Το **Google Assistant** διατίθεται μόνο σε κατάλληλες συσκευές με λειτουργικό σύστημα **Android 5.0 και άνω** με Υπηρεσίες Google Play, > 1,5 GB ελεύθερο χώρο αποθήκευσης και ελάχιστη ανάλυση οθόνης 720P.
- Η **εφαρμογή Google Assistant** πρέπει να είναι διαθέσιμη στη συσκευή σας και να έχει ρυθμιστεί ως βασικός βοηθός γλώσσας.

### 7.2 Πρόσθετη ενίσχυση μπάσου

### Υπόδειξη

Λάβετε υπόψη ότι αυτή η λειτουργία είναι διαθέσιμη μόνο με ενεργή σύνδεση Bluetooth®.

Extra Bass  
Boost



Αυτά τα ακουστικά διαθέτουν λειτουργία πρόσθετου μπάσου, για την ενίσχυση του μπάσου. Πατήστε μία φορά το πλήκτρο Bass (3), για να ενεργοποιήσετε τη λειτουργία κατά την αναπαραγωγή της μουσικής. Για να απενεργοποιήσετε ξανά τη λειτουργία, πατήστε ξανά το πλήκτρο Bass (3).

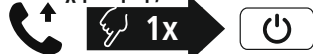
### 7.3 Λειτουργία hands-free

Υπάρχει η δυνατότητα να χρησιμοποιήσετε τα ακουστικά ως handsfree για το κινητό σας τηλέφωνο.

#### 1 Έναρξη κλήσης

Πληκτρολογήστε τον αριθμό απευθείας στη συσκευή σας, για να πραγματοποιήσετε μια κλήση.

#### 2 Αποδοχή κλήσης



Πιέστε μία φορά το πλήκτρο MFB (4), για να απαντήσετε σε μια εισερχόμενη κλήση.

#### 3 Απόρριψη κλήσης



Πατήστε και κρατήστε πατημένο το πλήκτρο MFB (4) για περ. 2 δευτερόλεπτα ή χρησιμοποιήστε τη συσκευή σας, για να απορρίψετε μια εισερχόμενη κλήση.

#### 4 Τερματισμός κλήσης



Κατά τη συνομιλία, πιέστε μία φορά το πλήκτρο MFB (4), για να τερματίσετε την κλήση.

#### 5 Επανάκληση



Πατήστε δύο φορές το πλήκτρο MFB (4), για να καλέσετε ξανά τον τελευταίο αριθμό που είχατε καλέσει.

### Υπόδειξη

Η λειτουργία "επανάκλησης" είναι διαθέσιμη μόνο για τη συσκευή που συνδέθηκε πρώτη κατά τη σύνδεση πολλών συσκευών.





## 7.4 Μετάδοση ήχου

### Υπόδειξη

Λάβετε υπόψη ότι αυτή η λειτουργία είναι διαθέσιμη μόνο με ενεργή σύνδεση Bluetooth®.



1 Ξεκινήστε τη μετάδοση στη συσκευή σας.

2 Αναπαραγωγή/Παύση



Πατήστε μία φορά το πλήκτρο MFB (4), για να ξεκινήσετε ή να διακόψετε την αναπαραγωγή ήχου.

3 Επόμενο κομμάτι



Πατήστε και κρατήστε πατημένο το πλήκτρο + (1) για περ. 2 δευτερόλεπτα, για να μεταβείτε στο επόμενο κομμάτι.

4 Προηγούμενο κομμάτι



Πατήστε και κρατήστε πατημένο το πλήκτρο – (2) για περ. 2 δευτερόλεπτα, για να μεταβείτε στο προηγούμενο κομμάτι.

## 7.5 Ρύθμιση έντασης ήχου

1 Αύξηση έντασης ήχου



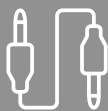
Πιέστε μία φορά το πλήκτρο + (1), για να αυξήσετε την ένταση ήχου. Όταν φτάσετε τη μέγιστη ένταση ήχου, ακολουθεί η ανακοίνωση **"Maximum Volume"**.

2 Μείωση έντασης ήχου



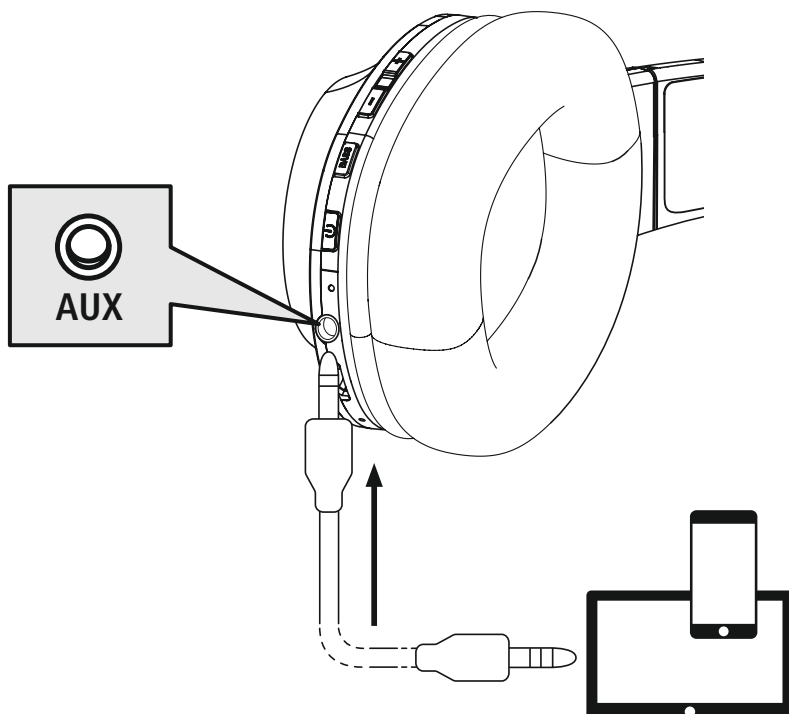
Πιέστε μία φορά το πλήκτρο – (2), για να μειώσετε την ένταση ήχου. Όταν φτάσετε την ελάχιστη ένταση ήχου, ακούγεται ο ήχος **"beep beep"**.





## 7.6 Μετάδοση ήχου μέσω καλωδίου ήχου (δεν περιλαμβάνονται στη συσκευασία)

Εκτός από τη σύνδεση μέσω Bluetooth®, μπορείτε να συνδέσετε τα ακουστικά και με ένα καλώδιο AUX. Συνδέστε το ένα άκρο στη συσκευή και το άλλο άκρο στην είσοδο ήχου (6). Όταν συνδέσετε το καλώδιο ήχου, η σύνδεση Bluetooth® διακόπτεται αυτόματα. Τα ακουστικά λειτουργούν τώρα ενσύρματα.







## 8. Τεχνικά Χαρακτηριστικά

Ακουστικά Bluetooth®	
Εμπέδηση ακουστικών/ μικροφώνου	32 Ω / < 2,2 kΩ
Συχνότητα ακουστικών/ μικροφώνου	20 Hz – 20 kHz / 100 Hz – 10 kHz
Ευσαιθησία ακουστικών/ μικροφώνου	100 dB / – 42 dB
Εμβέλεια	έως 10 m
Τεχνολογία Bluetooth®	v5.0 + EDR
Προφίλ	HFP V1.6 / A2DP V1.3 / AVRCP V1.5
Συχνότητα αποστολής	2,4–2,48 GHz
Επαναφορτιζόμενη μπαταρία	Πολυμερών λιθίου 3,7 V
Ελάχ. χωρητικότητα	490 mAh
Κατανάλωση ρεύματος	έως 450 mA
Τάση φόρτισης	έως 5 V USB
Συνολικό βάρος	180 g
Διάρκεια σε αναμονή/ μουσική/συνομιλία	έως 180 ημ. / 38 ώρ. / 36 ώρ.



## 9. Συντήρηση και φροντίδα

Καθαρίστε το προϊόν με ένα ελαφρώς νωπό πανί που δεν αφήνει χνούδια. Μην χρησιμοποιείτε ισχυρά καθαριστικά.

## 10. Αποποίηση ευθύνης

Η Hama GmbH & Co KG δεν αναλαμβάνει καμία ευθύνη ή εγγύηση για ζημιές οι οποίες προκλήθηκαν από εσφαλμένη εγκατάσταση και συναρμολόγηση, από εσφαλμένη χρήση του προϊόντος ή από μη τήρηση του εγχειριδίου οδηγιών ή/και των προειδοποιήσεων ασφαλείας.

## 11. Σέρβις και υποστήριξη

Εάν έχετε ερωτήσεις για το προϊόν, μπορείτε να απευθυνθείτε στην εξυπηρέτηση πελατών της Hama.

Γραμμή εξυπηρέτησης: +49 9091 502-0 (Γερμανικά/Αγγλικά)

Περισσότερες πληροφορίες για την υποστήριξη θα βρείτε στη διεύθυνση [www.hama.com](http://www.hama.com)

## 13. Δήλωση συμμόρφωσης

**CE** Με την παρούσα η Hama GmbH & Co KG δηλώνει ότι ο ραδιοεξοπλισμός [00184100, 00184101, 00184102] πληροί τις απαιτήσεις της οδηγίας 2014/53/EE. Το ολοκληρωμένο κείμενο της δήλωσης συμμόρφωσης EE είναι διαθέσιμο στις εξής ηλεκτρονικές ιστοσελίδες: [www.hama.com](http://www.hama.com) -> 00184100, 00184101, 00184102 -> Downloads.

Ζώνη συχνοτήτων / Ζώνες συχνοτήτων	2402 MHz – 2480 MHz
Μέγιστη εκπεμπόμενη ισχύς	2,5mW E.I.R.P.

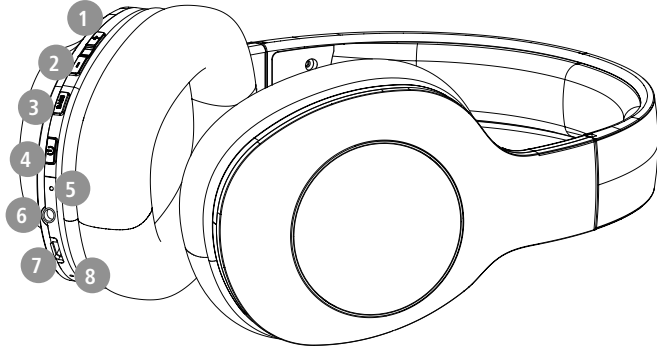


Bir Hama ürününü tercih ettiğiniz için çok teşekkür ederiz!

Biraz zaman ayırıp aşağıdaki talimat ve açıklamaları tamamen okuyun. Gerektiğinde tekrar başvurmak için bu kullanım kılavuzunu daha sonra güvenli bir yerde muhafaza edin. Cihazı devretmeniz durumunda bu kullanım kılavuzunu da ürünün yeni sahibine teslim edin.

## Kumanda elemanları ve göstergeler

1. + tuşu
2. - tuşu
3. Ekstra bas
4. Çok fonksiyonlu tuş (MFB)
5. Durum LED'i
6. Ses girişi (3,5 mm)
7. Mikro USB bağlantı kablosu
8. Mikrofon



## 1. Uyarı sembollerinin ve uyarıların açıklaması

### Uyarı

Güvenlik açıklamalarını işaretlemek veya özel tehlikelere ve risklere karşı dikkat çekmek için kullanılır.



### Açıklama

Ek olarak bilgileri veya önemli açıklamaları işaretlemek için kullanılır.



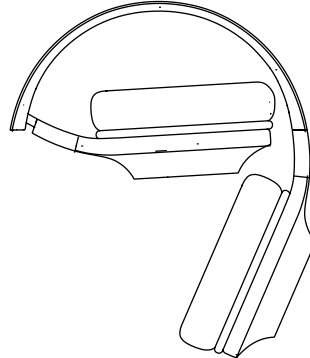
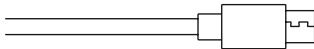
## 2. Paket içeriği

1x Bluetooth® kulak üstü stereo kulaklık "Spirit Calypso"

1x mikro USB şarj kablosu

1x kısa kılavuz

1x uyarı ve güvenlik açıklamaları





### 3. Güvenlik açıklamaları

- Ürün, ticari olmayan özel ev kullanımı için öngörülmüştür.
- Ürünü sadece öngörülen amaç için kullanın.
- Ürün ile oynamadıklarından emin olmak için çocuklar gözetim altında tutulmalıdır.
- Ürünü elektronik cihazların kullanılmasına izin verilmeyen alanlarda kullanmayın.
- Ürünün bakımını veya onarımını kendiniz yapmaya çalışmayın. Tüm bakım çalışmalarını yetkili usta personele yaptırın.
- Ürünü açmayın ve hasar görmesi durumunda çalıştırmaya devam etmeyin.
- Kabloyu bükmemeyi ve ezmemeyi.
- Ürünü düşürmemeyi ve sert darbelere maruz bırakmamayı.
- Ambalaj malzemesini derhal yerel imha yönetmeliklerine göre imha edin.
- Üründe herhangi bir değişiklik yapmayın. Aksi takdirde garanti hakkınızı kaybedersiniz.
- Ürünü kir, nem ve aşırı ısınmaya karşı koruyun ve sadece kuru ortamlarda kullanın.
- Ürünü ısıtıcının, diğer ısı kaynaklarının hemen yakınında veya doğrudan güneş ışığında çalıştırmayın.
- Ürünü sadece ılıman iklim koşullarında kullanın.
- Bu ürün, tüm elektrikli ürünler gibi, çocukların eline geçmemelidir!
- Ürünü, teknik verilerde belirtilen performans sınırlarının dışında çalıştırmayın.
- Ürünü sıcak, ıslak veya çok nemli bir ortamda kullanmayın ve üzerine su püskürtmemeye dikkat edin
- Motorlu taşıt veya spor aleti ile hareket ederken ürününüzün dikkatinizi dağıtmasına izin vermeyin ve trafik durumuna ve çevrenize odaklanın.
- Batarya sıkıca takılıdır ve çıkartılamaz, ürünü yasalara uygun olarak bir bütün halinde imha edin.
- Bataryayı ya da ürünü ateşe atmayın.

- Bataryaları/pilleri değiştirmeyin/deforme etmeyin/ısıtmayın/parçalamayın.
- Ürünü, şarj işlemi sırasında kullanmayın!

#### Uyarı - Batarya



- Şarj için yalnızca uygun şarj cihazları veya USB bağlantılarını kullanın.
- Genel olarak arızalı şarj cihazlarını veya USB portlarını artık kullanmayın ve bunları tamir etmeye çalışmayın.
- Ürünü aşırı şarj etmeyin veya aşırı deşarj olmasına izin vermeyin.
- Aşırı sıcaklıklarda ve çok düşük hava basıncında (örn. aşırı yüksekliklerde) depolama, şarj ve kullanımdan kaçınınız.
- Daha uzun depolama sürelerinde düzenli olarak (en az üç ayda bir) şarj edin.

#### Uyarı – Mıknatıslar



- Bu ürün elektromanyetik alanlar üretir. Kalp pili olan kişiler bu ürünü kullanmadan önce hekimlerine danışmalıdır, çünkü bundan dolayı kalp pillerinin işlevi etkilenebilir.
- Manyetik şeritli banka veya benzeri kartları şarj kutusunun veya kulaklığın yakınında muhafaza etmeyin. Kartlardaki veriler zarar görebilir veya silinebilir.

#### Uyarı – yüksek ses seviyesi



- Yüksek ses basıncı!
- İşitme hasar tehlikesi mevcuttur.
- İşitme duyusunda kaybı önlemek için, uzun süre boyunca yüksek ses seviyelerinde dinlemekten kaçınınız.
- Ses seviyesini daima normal bir seviyede tutunuz. Çok yüksek ses seviyeleri, kısa bir süre dahi olsa, işitme hasarlarına sebep olabilir.
- Bu ürünün kullanılması ortam sesleri algılandığında kısıtlanabilir. Bu sebepten kullanıldığında araç sürmeyin veya makine kullanmayın.

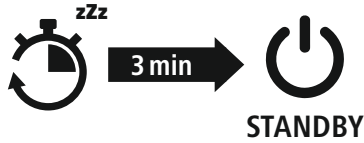
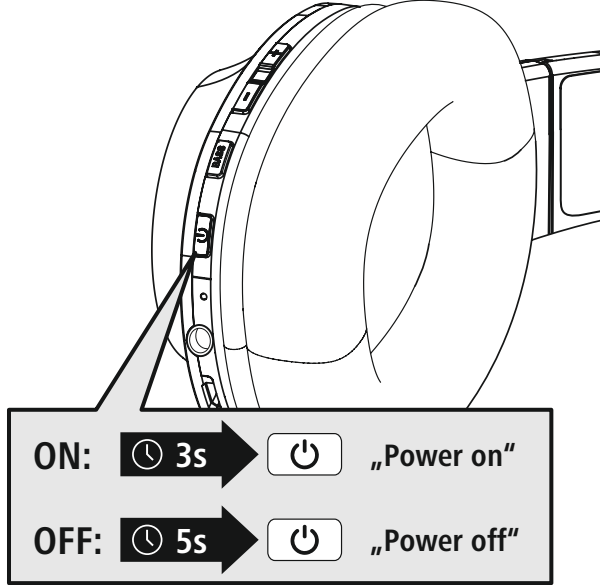




#### 4. Açma/kapatma

**ON** MFB tuşuna (4) yakl. **“Power ON”** anonsu duyulana ve LED (5) mavi renkte yanıp söne kadar yakl. 3 saniye boyunca basın.

**OFF** Kapatmak için MFB tuşuna (4) **“Power OFF”** anonsu duyulana ve LED (5) mavi renkte yanıp söne kadar yakl. 5 saniye boyunca basın.



#### Not – Kulaklığın otomatik olarak kapatılması

Kulaklık, bir kapatma otomatığı ile donatılmıştır. 3 dakika içerisinde nihai cihazınızla bir bağlantı gerçekleşmezse, otomatik olarak kapanır.





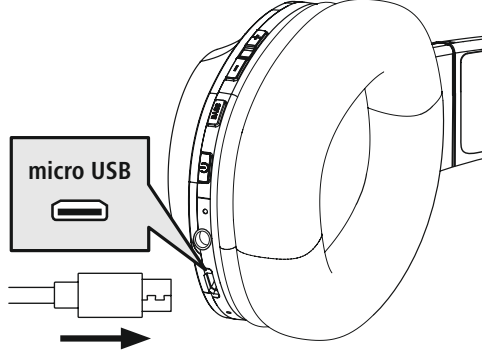
## 5. Şarj

İlk kullanımdan önce kulaklığı bir kez tam olarak şarj edin.

### 1 Kulaklığı kapatın ve bağlayın

Kulaklığın, şarj etmeden önce kapalı olduğundan emin olun.

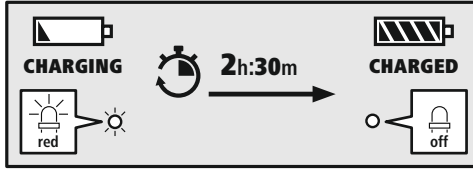
Birlikte verilen USB şarj kablosunu şarj kutusundaki şarj soketine (7) bağlayın. Mikro USB şarj kablosunun boşta duran fişini uygun bir USB şarj cihazına takın. Bunun için kullanılan USB şarj cihazının kullanma kılavuzunu dikkate alın.



### 2 Kulaklık şarj işlemi

Şarj işlemi sırasında LED (5) sürekli olarak kırmızı yanar.

Şarj işlemi tamamlandıktan sonra LED (5) söner.



Bataryanın tamamen şarj olması yaklaşık 2,5 saat sürebilir.

### 3 Batarya kapasitesi

Kulaklığın batarya seviyesi düşük olduğunda LED (5) kırmızı renkte yanıp söner **"Battery Low"** anonsu gerçekleşir.

#### Açıklama

Şarj işlemi sırasında Bluetooth® bağlantısı otomatik olarak kapatılır.





## 6. Bluetooth® bağlantısı (eşleştirme)

### Bilgi – eşleştirme

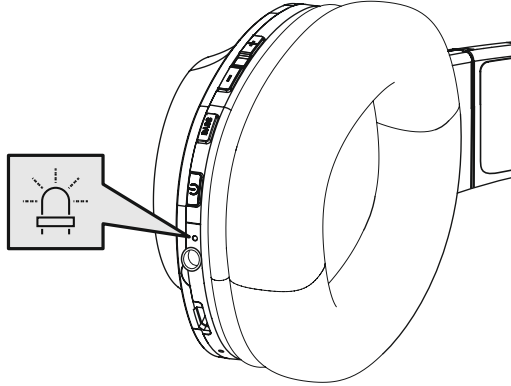


- Bluetooth® özellikli nihai cihazınızın ve Bluetooth®'un açık olduğundan emin olun.
- Bunun için nihai cihazınızın kullanma kılavuzunu dikkate alın.

Kulaklık ve nihai cihazı birbirinden 1 metreden fazla uzakta olmamalıdır. Mesafe ne kadar düşüğe, o kadar iyidir.

Kulaklığı MFB tuşu (4) ile açın.

### 1 Durum LED'inin (5) durumunu ve anonsları kontrol edin



#### Eğer LED (5) dönüşümlü olarak yanıp sönüyorsa ve anons:



Kulaklık bir Bluetooth® bağlantısı arıyor.

#### Eğer LED (5) yanıp sönüyorsa ve anons:



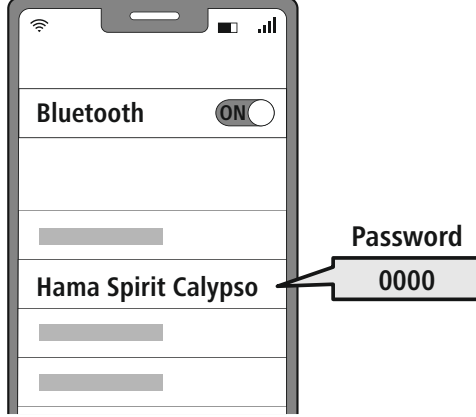
Kulaklık zaten bir Bluetooth® nihai cihaza bağlıdır.



## 2 Nihai cihazınız ile kulaklığı arayın (sadece ilk bağlantıda gereklidir)

Nihai cihazınızda Bluetooth® ayarlarını açın ve bulunan Bluetooth® cihazları listesinde **Hama Spirit Calypso** gösterilene kadar bekleyin.

**Hama Spirit Calypso** seçimini yapın ve kulaklığın nihai cihazınızın Bluetooth® ayarlarında bağlandı olarak görünene kadar bekleyin.



### Bilgi – Bluetooth® şifresi

Bazı nihai cihazlar başka bir Bluetooth® cihazına bağlanmak için şifre gerektirebilir.

- Nihai cihazınız tarafından girmeniz istendiğinde, kulaklığa bağlanmak için **0000** şifresini girin.

## 3 Çok noktalı teknoloji

Bu kulaklık Bluetooth® özellikli iki nihai cihaza aynı anda bağlanabilir (Multipoint).

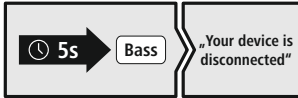


- Önce birinci nihai cihazı kulaklığa bağlayın.
- Ardından bu nihai cihazda Bluetooth® fonksiyonunu devre dışı bırakın.
- Ardından ikinci nihai cihazı kulaklığa bağlayın.
- Birinci nihai cihazda Bluetooth® fonksiyonunu tekrar açın. Sonra kulaklık bu nihai cihaza da bağlanır.

### Bluetooth® bağlantısını ayırın

Kulaklığı, nihai cihazınızın Bluetooth® ayarları üzerinden ayırın.

## 4 Alternatif:





## 7. Kumanda elemanları

### Açıklama

- Bazı fonksiyonların desteklenmesinin nihai cihazınıza bağlı olduğunu dikkate alın.
- Bunun için nihai cihazınızın kullanma kılavuzunu dikkate alın.

### 7.1 Ses asistanı fonksiyonu

Siri /  
Google



Siri veya Google Assistant'ınız ile iletişimi başlatmak için BASS (3) tuşuna basın ve yakl. 2 saniye boyunca basılı tutun. Bir sinyal sesi duyduğunuzda, Sesli Asistanınız sizi desteklemeye hazır olur.

### Bilgi – Siri

Siri, sadece iOS 5 (iPhone 4s ve üzeri) veya daha yüksek işletim sistemine sahip uygun bir nihai cihazında mevcuttur.

### Bilgi – Google Assistant

- **Google Assistant** sadece **Android 5.0 veya daha yüksek** işletim sistemine ve Google Play Services, >1.5GB boş belleğe ve asgari 720P ekran çözünürlüğüne sahip uygun bir nihai cihazda mevcuttur.
- **Google Assistant App** nihai cihazınızda mevcut olmalıdır ve standart dil asistanı olarak ayarlanmış olmalıdır.

### 7.2 İlave bas güçlendirmesi

### Açıklama

Bu fonksiyonun sadece Bluetooth® bağlantısı devredeyken mümkün olduğunu dikkate alın.

Extra Bass  
Boost



Bu kulaklık, bas etkisini güçlendirmek için ekstra bas fonksiyonu ile donatılmıştır. Müzik çalarken bu fonksiyonu açmak için Bass (3) tuşuna basın. Bu fonksiyonu kapatmak için tekrar Bass (3) tuşuna basın.

### 7.3 Eller serbest fonksiyonu

Kulaklığı, nihai cihazınız için ellerin serbest kaldığı konuşma tertibatı gibi kullanmak mümkündür.

#### 1 Çağrı yap

Bir çağrı yapmak için numarayı doğrudan nihai cihazınız üzerinden çevirin.

#### 2 Çağrıyı yanıtla

Gelen bir çağrıyı yanıtlamak için bir defa MFB tuşuna (4) basın.

#### 3 Çağrıyı reddet

MFB tuşuna (4) basın ve yakl. 2 saniye boyunca basılı tutun veya gelen bir çağrıyı reddetmek için nihai cihazı kullanın.

#### 4 Çağrıyı sonlandır

Çağrıyı sonlandırmak için görüşme sırasında bir defa MFB tuşuna (4) basın.

#### 5 Seçim tekrarı

En son aranan numarayı tekrar aramak için iki defa MFB tuşuna (4) basın.

### Açıklama

"Seçim tekrarı" fonksiyonu sadece çoklu eşleşmede ilk bağlanan nihai cihaz için mevcuttur.



## 7.4 Ses oynatma

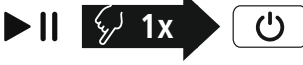
### Açıklama

Bu fonksiyonun sadece Bluetooth® bağlantısı devredeyken mümkün olduğunu dikkate alın.



1 Nihai cihazınız üzerinde oynatmayı başlatın.

2 Oynat / Duraklat



Ses oynatmayı duraklatmak veya başlatmak için bir defa MFB tuşuna (4) basın.

3 Sonraki şarkı



Sonraki şarkıya geçiş yapmak için + tuşuna (1) basın ve yakl. 2 saniye boyunca basılı tutun.

4 Önceki şarkı



Önceki şarkıya geçiş yapmak için – tuşuna (2) basın ve yakl. 2 saniye boyunca basılı tutun.



## 7.5 Ses seviyesi ayarı

1 Ses seviyesinin arttırılması

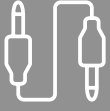


Ses seviyesinin yükseltilmesi için bir defa + tuşuna (1) basın. Maksimum ses seviyesine ulaşıldığında **"Maximum Volume"** anonsu duyulur.

2 Ses seviyesinin azaltılması

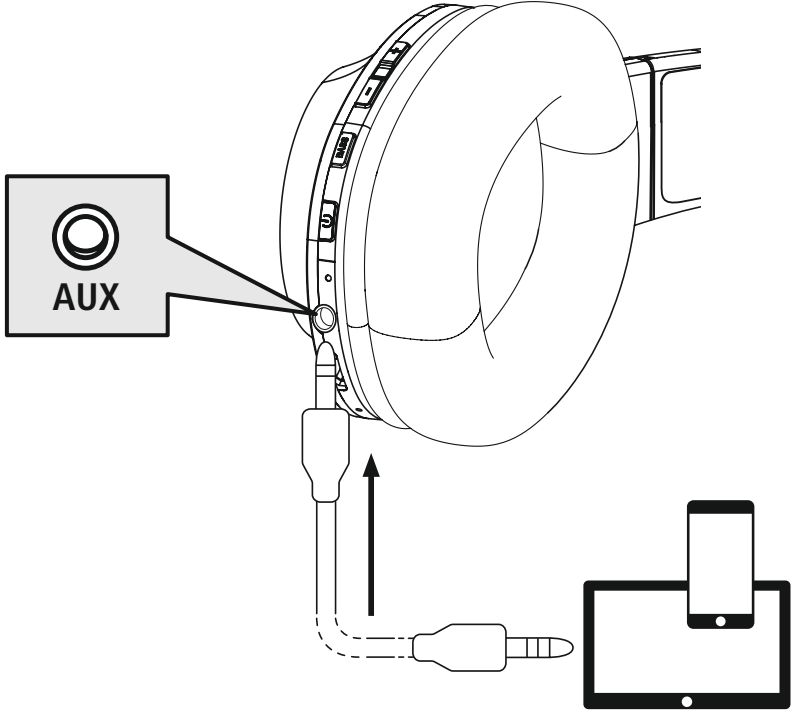


Ses seviyesinin azaltılması için bir defa – tuşuna (2) basın. Minimum ses seviyesine ulaşıldığında **"beep beep"** anonsu duyulur.



## 7.6 Ses kablosu üzerinden ses oynatma (paket içeriğine dahil değildir)

Bluetooth® üzerinden bağlantıya ilave olarak bu kulaklığı bir AUX kablosu yardımıyla da bağlayabilirsiniz. Bunun için bir ucunu nihai cihaza ve diğer ucunu ses girişine (6) takın. Ses kablosu takılırken Bluetooth® bağlantısı otomatik olarak kapatılır. Kulaklık, şimdi bir kablolu kulaklık gibi çalışır.





## 8. Teknik veriler

Bluetooth® kulaklık	
Kulaklık/mikrofon empedansı	32 Ω / < 2,2 kΩ
Kulaklık/mikrofon frekansı	20 Hz – 20 kHz / 100 Hz – 10 kHz
Kulaklık/mikrofon hassasiyeti	100 dB / -42 dB
Erişim mesafesi	maks. 10 m
Bluetooth® teknolojisi	v5.0 + EDR
Profiller	HFP V1.6 / A2DP V1.3 / AVRCP V1.5
Yayın frekansı	2.4 – 2.48 GHz
Batarya	Li-Po 3,7 V
Min. kapasite	490 mAh
Güç tüketimi	maks. 450 mA
Şarj gerilimi	maks. 5 V USB
Toplam ağırlık	180 g
Bekleme modu/müzik/ konuşma süresi	maks. 180 d / 38 h / 36 h



## 9. Bakım ve koruma

Bu ürünü sadece tıy bırakmayan, hafif nemli bir bezle temizleyin ve sert temizlik maddeleri kullanmayın.

## 10. Sorumluluktan muafiyet

Hama GmbH & Co KG, ürünün yanlış kurulumu, montajı ve yanlış kullanımı ya da kullanım kılavuzunun ve/veya güvenlik açıklamalarının dikkate alınmaması sonucu kaynaklanan hasarlar için hiçbir sorumluluk veya garanti sağlamayı kabul etmez.

## 11. Servis ve destek

Ürünle ilgili sorularınızda lütfen Hama ürün danışmanlığı ile iletişime geçmekten çekinmeyin.

Destek hattı: +49 9091 502-0 (Almanca / İngilizce)

Daha fazla destek bilgisini burada bulabilirsiniz: [www.hama.com](http://www.hama.com)

## 13. Uygunluk beyanı

**CE** İş bu belge ile Hama GmbH & Co KG, [00184100, 00184101, 00184102] numaralı kablosuz sistem tipinin 2014/53/AB sayılı yönetmeliğe uygun olduğunu beyan eder. AB Uygunluk Beyanının tam metni aşağıdaki internet adresinde incelenebilir: [www.hama.com](http://www.hama.com) -> 00184100, 00184101, 00184102 -> İndirmeler.

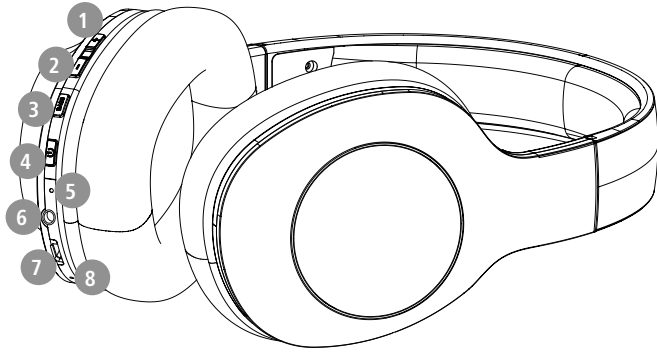
Frekans bandı/frekans bantları	2402 MHz – 2480 MHz
İletilen maksimum radyo frekans gücü	2,5mW E.I.R.P.



Suurkiitos, että valitsit Hama-tuotteen. Varaa aikaa ja lue seuraavat ohjeet ensin kokonaan läpi. Säilytä sen jälkeen tämä käyttöohje varmassa paikassa, jotta voit tarvittaessa tarkistaa siitä eri asioita. Jos luovut laitteesta, anna tämä käyttöohje sen mukana uudelle omistajalle.

## Käyttöelementit ja näytöt

1. + -painike
2. - -painike
3. Lisäbasso
4. Monitoimipainike (MFB)
5. Tila-LED
6. Äänitulo (3,5 mm)
7. Mikro-USB-liitin
8. Mikrofoni



## 1. Varoitusmerkkien ja huomautusten selitykset

### Varoitus

Käytetään turvallisuusohjeiden merkitsemiseen ja huomion kiinnittämiseen erityisiin vaaroihin ja riskeihin.



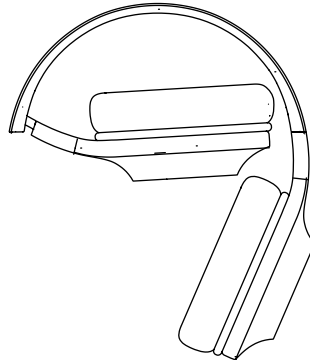
### Huomautus

Käytetään lisätietojen tai tärkeiden ohjeiden merkitsemiseen.



## 2. Pakkauksen sisältö

- 1x Bluetooth®-kuulokkeet, malli "Spirit Calypso"
- 1x mikro-USB-latausjohto
- 1x pikaohje
- 1x varoitukset ja turvallisuusohjeet





### 3. Turvallisuusohjeet

- Tuote on tarkoitettu yksityiseen, ei-kaupalliseen kotikäyttöön.
- Käytä tuotetta vain sen käyttötarkoitukseen.
- Lapsia on valvottava, jotta voidaan varmistaa, että he eivät leiki tuotteella.
- Älä käytä tuotetta alueilla, joilla elektroniikkalaitteet eivät ole sallittuja.
- Älä yritä huoltaa tai korjata tuotetta itse. Jätä kaikki huoltotyöt vastuulliselle ammattihenkilöstölle.
- Älä avaa tuotetta, äläkä jatka sen käyttöä, jos se on vaurioitunut.
- Älä taita tai purista johtoa.
- Älä päästä laitetta putoamaan äläkä altista sitä voimakkaalle tärinälle.
- Hävitä pakkausmateriaalit heti paikallisten jätehuoltomääräysten mukaisesti.
- Älä tee muutoksia laitteeseen. Muutosten tekeminen johtaa takuun raukeamiseen.
- Suojaa tuotetta lialta, kosteudelta ja ylikuumentumiselta ja käytä sitä vain kuivissa tiloissa.
- Älä käytä tuotetta lämmityslaitteiden ja muiden lämmönlähteiden välittömässä läheisyydessä tai suorassa auringonsäteilyssä.
- Käytä tuotetta vain kohtuullisissa ilmasto-olosuhteissa.
- Tämä tuote, kuten muut sähkölaitteet, ei kuulu lasten käsiin!
- Älä käytä tuotetta sen teknisissä tiedoissa ilmoitettujen suorituskykrajojen ulkopuolella.
- Älä käytä tuotetta kosteassa ympäristössä, ja vältä roiskevesiä.
- Älä anna tuotteen kääntää pois huomiotasi ajon aikana tai käyttäessäsi jotakin urheiluvälinettä, sekä huomioi tieliikenne ja ympäristö.
- Tuotteessa on kiinteä akku, joten sitä ei voi poistaa. Hävitä tuote kokonaisena määräysten mukaisesti.
- Älä hävitä akkua tai tuotetta polttamalla.

- Älä tee akkuihin/paristoihin muutoksia ja/tai väännä/kuumenna/pura niitä.
- Älä käytä tuotetta latauksen aikana!

#### Varoitus akusta



- Käytä lataamiseen ainoastaan sopivia latureita tai USB-liitäntöjä.
- Älä jatka viallisten latureiden tai USB-liittimien käyttöä äläkä yritä korjata niitä.
- Älä lataa tuotetta liikaa tai anna sen purkautua kokonaan.
- Älä säilytä, lataa tai käytä äärimmäisissä lämpötiloissa ja erityisen alhaisessa ilmanpaineessa (esim. korkeissa paikoissa).
- Lataa säännöllisesti (väh. neljännesvuosittain), jos tuotetta ei käytetä pitkään aikaan.

#### Varoitus magneeteista



- Tuote tuottaa magneettisia kenttiä. Sydämentahdistajia käyttävien henkilöiden pitää kysyä lääkäriltä ennen tämän tuotteen käyttämistä, häiritseekö tuote sydämentahdistajan toimintaa.
- Älä säilytä magneettiraidalla varustettuja pankkikortteja tai muita kortteja latauskotelon tai kuulokkeiden lähellä. Kortteihin tallennetut tiedot voivat vaurioitua tai hävitä kokonaan.

#### Varoitus korkeasta



#### äänenvoimakkuudesta

- Korkea äänenpaine!
- Kuulovaurion vaara!
- Estä kuulon menetyks välttämällä kuuntelua suurella äänenvoimakkuudella pitkiä aikoja.
- Pidä äänenvoimakkuus aina järkevällä tasolla. Suurista äänenvoimakkuuksista voi - lyhytaikaisinakin - seurata kuulovaurioita.
- Tuotteen käyttö rajoittaa ympäristön äänten havaitsemista. Siksi sen kanssa ei saa samanaikaisesti käyttää ajoneuvoja eikä koneita.





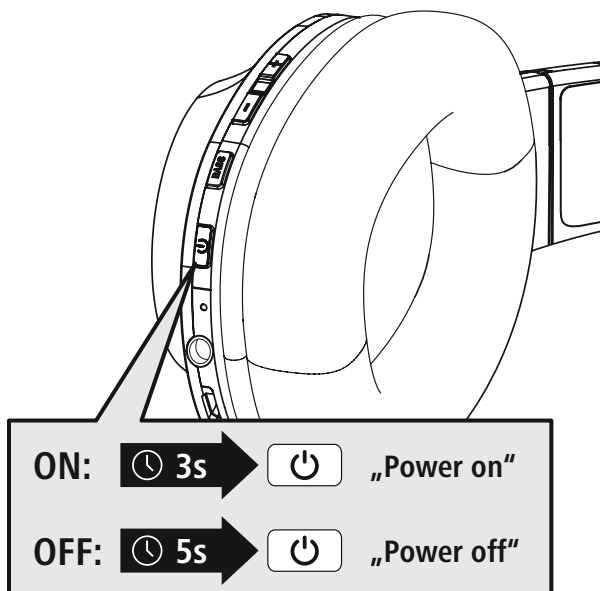
#### 4. Kytkeminen päälle / pois päältä

**ON**

Paina MFB-painiketta (4) n. 3 sekuntia, kunnes **"Power ON"**-ilmoitus kuuluu ja LED (5) vilkkuu sinisenä.

**OFF**

Kytke pois päältä painamalla MFB-painiketta (4) n. 5 sekuntia, kunnes **"Power OFF"**-ilmoitus kuuluu ja LED (5) vilkkuu punaisena ja sitten sammuu.



#### Huomautus kuulokkeiden automaattisesta poiskytkennästä



Kuulokkeet on varustettu automaattisella katkaisulla. Jos 3 minuutin sisällä yhteys päätelaitteeseen ei onnistu, kuulokkeet kytkeytyvät automaattisesti pois päältä.





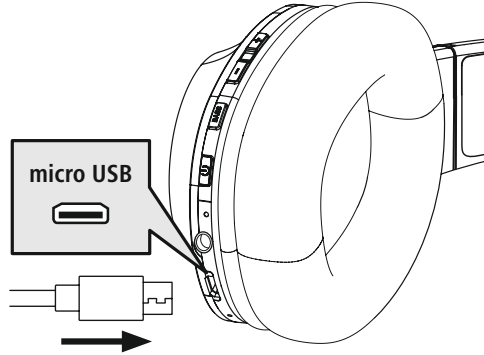
## 5. Lataaminen

Lataa kuulokkeet täyteen ennen ensimmäistä käyttöä.

### 1 Kuulokkeiden kytkeminen pois päältä ja liittäminen

Varmista, että kuulokkeet on kytketty pois päältä ennen latausta.

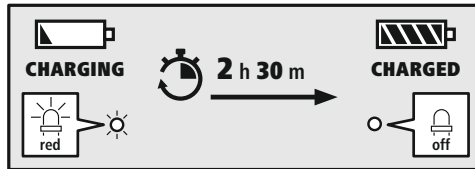
Kytke USB-latausjohto latausliittimeen (7). Kytke mikro-USB-latausjohdon vapaa pistoke sopivaan USB-laturiin. Noudata tässä käytettävän USB-laturin käyttöohjetta.



### 2 Kuulokkeiden lataaminen

LED (5) palaa punaisena latauksen aikana.

Latauksen päättyessä LED (5) sammuu.



Akun täyteen lataaminen voi kestää 2,5 tuntia.

### 3 Akun kapasiteetti

Kuulokkeiden akun varauksen ollessa alhainen LED (5) vilkkuu punaisena ja kuulokkeista kuuluu "Battery Low"-ilmoitus.

#### Huomautus

Bluetooth®-yhteys kytkeytyy automaattisesti pois päältä latauksen ajaksi.





## 6. Bluetooth®-yhteys (parinmuodostus)

### Huomautus parinmuodostuksesta

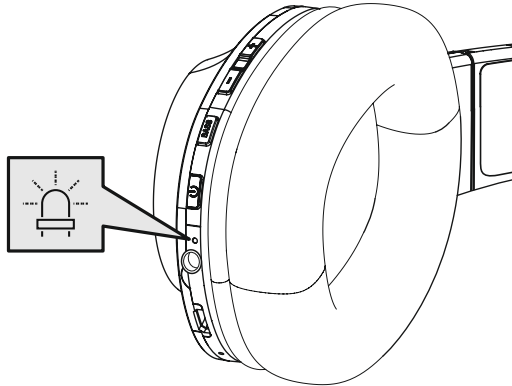


- Varmista, että Bluetooth®-kykyinen päätelaite on päällekytketty ja että Bluetooth® on aktivoitu.
- Tutustu päätelaitteen käyttöohjeeseen.

Kuulokkeiden ja päätelaitteen tulisi sijaita korkeintaan 1 metrin etäisyydellä toisistaan. Mitä lyhyempi etäisyys, sen parempi.

Kytke kuulokkeet päälle MFB-painikkeesta (4).

### 1 Tarkista tila-LEDin (5) tila ja ilmoitukset



#### Jos LED (5) vilkkuu vuoron perään ja kuulet ilmoituksen:



Kuulokkeet hakevat Bluetooth®-yhteyttä.

#### Jos LED (5) vilkkuu ja kuulet ilmoituksen:



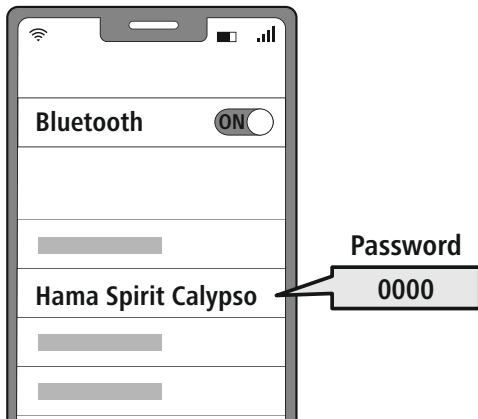
Kuulokkeet on yhdistetty jo Bluetooth®-pätelaitteeseen.



## 2 Hae kuulokkeet päätelaitteella (tarpeen vain ensimmäistä kertaa yhdistettäessä)

Avaa päätelaitteen Bluetooth®-asetukset ja odota, kunnes löydettyjen Bluetooth®-laitteiden listassa näkyy **Hama Spirit Calypso**.

Valitse **Hama Spirit Calypso** ja odota, kunnes päätelaitteen Bluetooth®-asetuksissa näkyy, että kuulokkeet on yhdistetty.



### Huomautus Bluetooth®-salasanasta

Jotkut päätelaitteet tarvitsevat salasanan yhteyden muodostamiseksi toisen Bluetooth®-laitteen kanssa.

- Kuulokkeisiin yhdistämistä varten syötä salasanaksi **0000**, jos päätelaite pyytää salasanan syöttämistä.

## 3 Monipistetekniikka

Kuulokkeet voidaan yhdistää samanaikaisesti kahteen Bluetooth®-yhteensopivaan päätelaitteeseen (monipiste).

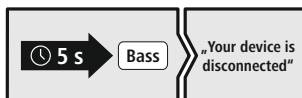


- Yhdistä ensimmäinen päätelaite kuulokkeisiin.
- Deaktivoi sitten tämän päätelaitteen Bluetooth®-toiminto.
- Yhdistä sitten toinen päätelaite kuulokkeisiin.
- Aktivoi Bluetooth®-toiminto uudelleen ensimmäisessä päätelaitteessa. Kuulokkeet yhdistyvät sitten myös tähän päätelaitteeseen.

## 4 Bluetooth®-yhteyden katkaiseminen

Katkaise yhteys kuulokkeisiin päätelaitteen Bluetooth®-asetuksista.

Vaihtoehtoisesti:



## 7. Käyttöpainikkeet

### Huomautus

- Huomioi, että joidenkin toimintojen tukeminen on päätelaitteesta riippuvainen.
- Tutustu päätelaitteen käyttöohjeeseen.

### 7.1 Puheohjaustoiminto

Siri /  
Google



Bass

Aloita viestintä Siriällä tai Google Assistantilla painamalla BASS-painiketta (3) n. 2 sekunnin ajan. Kun kuulet äänimerkin, puheohjaus on käyttövalmis.

### Huomautus Siristä

Siri on käytettävissä vain soveltuissa päätelaitteissa, joissa on iOS 5 (alkaen iPhone 4s) tai uudempi käyttöjärjestelmä.

### Huomautus Google Assistantista

- **Google Assistant** on käytettävissä vain soveltuissa päätelaitteissa, joissa on **Android 5.0 tai uudempi käyttöjärjestelmä** ja Google Play Services, > 1,5 GB vapaata muistia ja näytön vähimmäistarkkuus 720P.
- **Google Assistant -sovellus** täytyy olla asennettuna päätelaitteessa ja asetettuna vakioäänivastajaksi.

### 7.2 Basson vahvistus

### Huomautus

Huomioi, että tätä toimintoa voidaan käyttää vain aktivoitulla Bluetooth®-yhteydellä.

Extra Bass  
Boost



Bass

Kuulokkeet on varustettu bassotoiminnolla, joka vahvistaa bassoääntä. Kytke toiminto päälle painamalla kerran Bass-painiketta (3) musiikin toiston aikana. Kytke toiminto pois päältä painamalla uudelleen Bass-painiketta (3).

### 7.3 Handsfree-toiminto

Kuulokkeita voidaan käyttää matkapuhelimen handsfree-laitteena.

#### 1 Puhelun soittaminen

Soita puhelu valitsemalla numero suoraan päätelaitteesta.

#### 2 Puhelun vastaanottaminen



Ota tuleva puhelu vastaan painamalla kerran MFB-painiketta (4).

#### 3 Puhelun hylkääminen



Hylkää puhelu pitämällä MFB-painiketta (4) n. 2 sekuntia alaspainettuna tai käytä päätelaitetta.

#### 4 Puhelun lopettaminen



Lopeta puhelu painamalla puhelun aikana kerran MFB-painiketta (4).

#### 5 Uudelleenvalinta



Valitse viimeksi valittu numero uudelleen painamalla kaksi kertaa MFB-painiketta (4).

### Huomautus

Uudelleenvalintaa voidaan käyttää vain siinä päätelaitteessa, joka yhdistettiin ensin pariliitokseen.





## 7.4 Äänentoisto

### Huomautus



Huomioi, että tätä toimintoa voidaan käyttää vain aktivoitulla Bluetooth®-yhteydellä.

#### 1 Käynnistä äänentoisto päätelaitteesta.

#### 2 Toisto/tauko



Käynnistä tai keskeytä äänentoisto painamalla MFB-painiketta (4).

#### 3 Seuraava kappale



Siirry seuraavaan kappaleeseen pitämällä + -painiketta (1) n. 2 sekunnin ajan alaspainettuna.

#### 4 Edellinen kappale



Siirry edelliseen kappaleeseen pitämällä - -painiketta (2) n. 2 sekunnin ajan alaspainettuna.



## 7.5 Äänenvoimakkuuden säätö

#### 1 Äänenvoimakkuuden suurentaminen

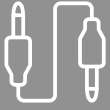


Paina kerran + -painiketta (1), niin voit suurentaa äänenvoimakkuutta. Kun suurin äänenvoimakkuus on saavutettu, kuulet ilmoituksen "**Maximum Volume**".

#### 2 Äänenvoimakkuuden pienentäminen

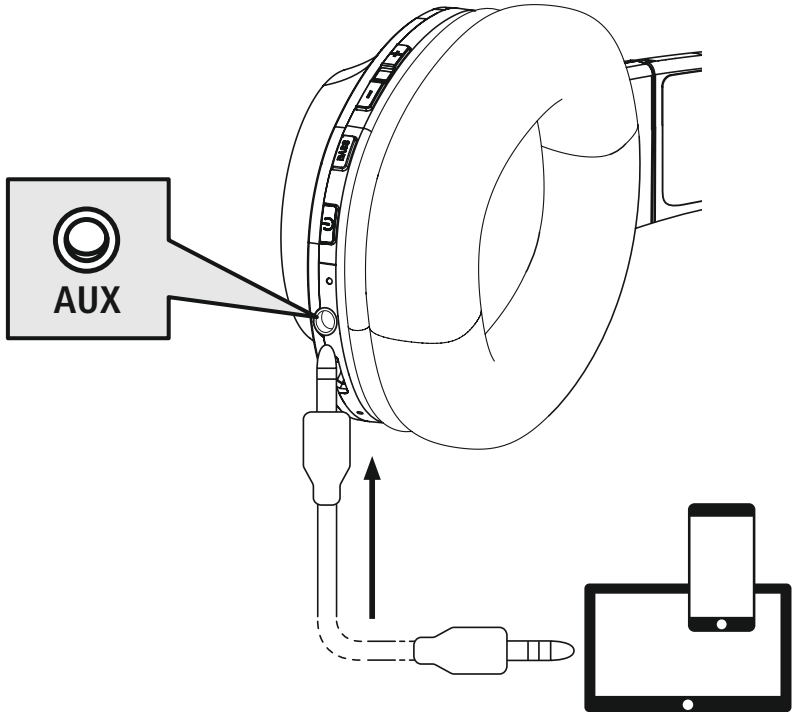


Paina kerran - -painiketta (2), niin voit pienentää äänenvoimakkuutta. Kun pienin äänenvoimakkuus on saavutettu, kuulet "**beep beep**"-äänen.



## 7.6 Äänentoisto äänijohdolla (ei sisälly pakkaukseen)

Bluetooth®-yhteyden lisäksi kuulokkeet voidaan yhdistää myös AUX-johdolla. Kytke johdon toinen pää päätelaitteeseen ja toinen pää äänituloon (6). Äänijohdon kytkeminen päättää Bluetooth®-yhteyden automaattisesti. Kuulokkeet toimivat nyt kuin tavalliset langalliset kuulokkeet.





## 8. Tekniset tiedot

Bluetooth®-kuulokkeet	
<b>Kuulokkeiden/mikrofonin impedanssi</b>	32 Ω / < 2,2 kΩ
<b>Kuulokkeiden/mikrofonin taajuus</b>	20 Hz – 20 kHz / 100 Hz – 10 kHz
<b>Kuulokkeiden/mikrofonin herkkyys</b>	100 dB / –42 dB
<b>Kantama</b>	enint. 10 m
<b>Bluetooth®-teknologia</b>	v5.0 + EDR
<b>Profiilit</b>	HFP V1.6 / A2DP V1.3 / AVRCP V1.5
<b>Lähetystaajuus</b>	2,4–2,48 GHz
<b>Akku</b>	Litiumpolymeeri 3,7 V
<b>Pienin kapasiteetti</b>	490 mAh
<b>Ottovirta</b>	enint. 450 mA
<b>Latausjännite</b>	enint. 5 V USB
<b>Kokonaispaino</b>	180 g
<b>Valmius-/musiikintoisto-/puhelu-aika</b>	enint. 180 d / 38 h / 36 h



## 9. Hoito ja huolto

Puhdista tuote ainoastaan nukattomalla, kevyesti kostutetulla liinalla; älä käytä voimakkaita puhdistusaineita.

## 10. Vastuuvapauslauseke

Hama GmbH & Co KG ei vastaa millään tavalla vahingoista, jotka johtuvat epäasianmukaisesta asennuksesta ja tuotteen käytöstä tai käyttöohjeen ja/tai turvallisuusohjeiden vastaisesta toiminnasta.

## 11. Huolto ja tuki

Tuotetta koskeissa kysymyksissä pyydämme kääntymään Haman tuoteneuvonnan puoleen.

Asiakaspalvelunumero: +49 9091 5020 (saksa/englanti)

Lisää tukitietoja on osoitteessa [www.hama.com](http://www.hama.com)

## 13. Vaatimustenmukaisuusvakuutus

**CE** Hama GmbH & Co KG vakuuttaa, että radiolaitetyyppi [00184100, 00184101, 00184102] on direktiivin 2014/53/EU mukainen. EU-vaatimustenmukaisuusvakuutuksen täysimittainen teksti on saatavilla seuraavassa internetosoitteessa: [www.hama.com](http://www.hama.com) -> 00184100, 00184101, 00184102 -> Downloads.

Taajuusalue/taajuusalueet	2402 MHz – 2480 MHz
Suurin mahdollinen lähetysteho	2,5mW E.I.R.P.