

# Odkurzacz do podłóg

Instrukcja obsługi

PL



**SENCOR®**

SVC 52BK / SVC 52GR

/ SVC 52WH

*Tłumaczenie oryginalnej instrukcji*

Przed uruchomieniem tego produktu należy zapoznać się z instrukcją obsługi, nawet w przypadku, jeśli masz już doświadczenie w posługiwaniu się podobnymi urządzeniami. Z wyrobu należy korzystać wyłącznie w sposób opisany w niniejszej instrukcji obsługi. Instrukcję należy zachować do ewentualnego zastosowania w przyszłości.

Przynajmniej przez okres gwarancji zalecamy zachować oryginalne opakowanie łącznie z wewnętrznym materiałem pakowym, dokument kasowy i kartę gwarancyjną. W razie transportu urządzenie należy zapakować w oryginalne pudełko producenta, żeby zapewnić maksymalne zabezpieczenie wyrobu podczas transportu (na przykład przeprowadzka albo wysyłka do serwisu).

PL-1

## SPIS TREŚCI

WAŻNE INSTRUKCJE DOTYCZĄCE BEZPIECZEŃSTWA .....	3
OPIS ODKURZACZA .....	5
ZŁOŻENIE ODKURZACZA .....	6
INSTRUKCJA UŻYCIA .....	6
PRZECHOWYWANIE ODKURZACZA .....	8
KONSERWACJA I CZYSZCZENIE .....	8
ROZWIĄZYWANIE PROBLEMÓW .....	10
DANE TECHNICZNE .....	10
ZAWARTOŚĆ OPAKOWANIA .....	11
LIKwidACJA ZUŻYTYCH URZĄDZEŃ ELEKTRYCZNYCH I ELEKTRONICZNYCH .....	12
ZALECENIA I INFORMACJE O POSTĘPOWANIU ZE ZUŻYTYM OPAKOWANIEM .....	12

## **WAŻNE INSTRUKCJE DOTYCZĄCE BEZPIECZEŃSTWA PROSIMY UWAŻNIE PRZECZYTAĆ I ZACHOWAĆ JE NA PRZYSZŁOŚĆ.**

- Z niniejszego odkurzacza mogą korzystać dzieci w wieku od 8 lat oraz osoby o obniżonych zdolnościach fizycznych, percepcyjnych i umysłowych lub niewielkim doświadczeniu i wiedzy, o ile jest nad nimi sprawowany nadzór lub zostały one pouczone o korzystaniu z urządzenia w bezpieczny sposób i zdają sobie sprawę z ewentualnego niebezpieczeństwa. Dzieci nie powinny się bawić odkurzaczem. Czyszczenia i konserwacji nie mogą dokonywać dzieci, nad którymi nie jest sprawowany nadzór. Odkurzacz i jego przewód zasilający należy przechowywać poza zasięgiem dzieci poniżej 8 roku życia.
- Niniejszy odkurzacz jest przeznaczony do użytku w gospodarstwach domowych, biurach i podobnego rodzaju pomieszczeniach. Nie korzystaj z niego w środowisku przemysłowym.
- Odkurzacza nie narażaj na bezpośrednie promieniowanie słoneczne i nie umieszczaj go w pobliżu otwartego płomienia lub urządzeń, które są źródłem ciepła.
- Przed podłączeniem przewodu zasilającego do gniazdka sieciowego upewnij się, że napięcie nominalne podane na etykiecie odkurzacza jest zgodne z napięciem elektrycznym w gniazdku.
- Uważaj, by przewód zasilający nie dotykał gorących powierzchni lub ostrych przedmiotów.
- Odkurzacza nie zanurzaj w wodzie ani innej cieczy oraz nie myj go pod ciekącą wodą.
- Przed włączeniem odkurzacza upewnij się, że założony został filtr pyłowy oraz że mikrofiltr wlotowy i wylotowy, zainstalowany jest w swoim miejscu.
- Dbaj o to, by podczas pracy odkurzacza nie były blokowane otwory wylotu powietrza lub otwór ssący.

- Odkurzacza nie stosuj do odkurzania:
  - zapalonych papierosów, palących się przedmiotów, zapalek lub rozpalonego popiołu;
  - wody i innych cieczy;
  - substancji palnych albo lotnych;
  - ostrych przedmiotów, jakimi są np. czerepy, igły, szpilki itp.;
  - mąki, tynku, cementu i innych materiałów budowlanych;
  - większych kawałków papieru albo torebek plastikowych, które mogą lekko zablokować otwór ssący.
- Podczas odkurzania niektórych rodzajów podłóg lub wykładzin podłogowych może dojść do wyładowania elektrostatycznego, które nie jest niebezpieczne dla użytkownika.
- Węża ssącego ani rury nie kładź na żadnej części twarzy.
- Odkurzacz zawsze wyłącz i odłącz od gniazdka sieciowego, jeżeli pozostawisz go bez nadzoru albo po zakończeniu korzystania z niego oraz przed czyszczeniem.
- Przewód zasilający odłączaj od gniazdka sieciowego poprzez pociąganie za wtyczkę, a nie za przewód. Inaczej mogłoby dojść do uszkodzenia przewodu zasilającego lub gniazdka. Podczas zwijania przytrzymuj przewód zasilający ręką.
- Jeżeli przewód zasilający jest uszkodzony, musi zostać wymieniony w autoryzowanym punkcie serwisowym, aby zapobiec powstaniu niebezpiecznej sytuacji. Nie wolno używać odkurzacza z uszkodzonym przewodem zasilającym.
- Nie używaj odkurzacza, jeśli nie działa on prawidłowo, został uszkodzony lub zanurzony w wodzie. Nie naprawiaj sam odkurzacza ani w żaden sposób go nie zmieniaj. Wszelkie naprawy należy powierzyć autoryzowanemu serwisowi. Ingerencją w urządzenie narażasz się na ryzyko utraty ustawowego prawa wynikającego z roszczeń do wad gwarancji jakości.

# Odkurzacz do podłóg

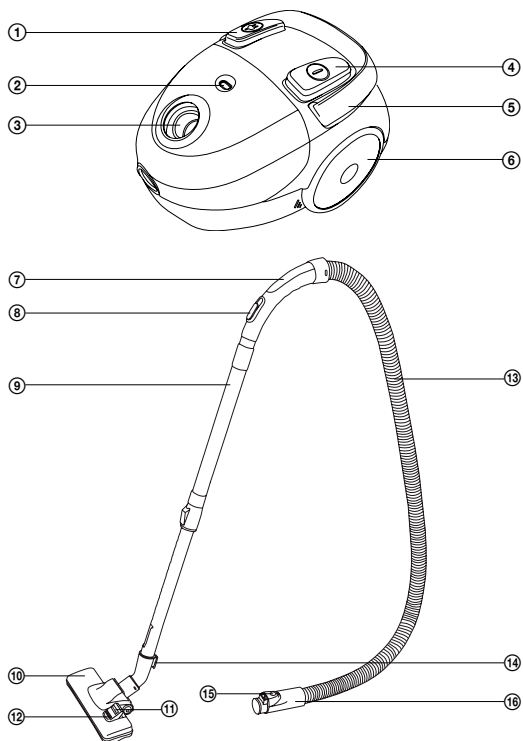
SVC 52BK / SVC 52GR / SVC 52WH

PL

## OPIS ODKURZACZA

### A

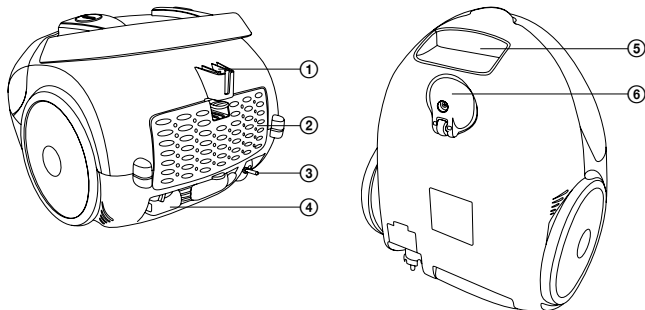
- ① Przycisk do nawijania przewodu
- ② Wskaźnik zapelnienia worka
- ③ Otwór do zasysania powietrza
- ④ Przycisk START / STOP
- ⑤ Uchwyt odkurzacza
- ⑥ Kółko odkurzacza
- ⑦ Uchwyt
- ⑧ Ruchomy suwak do regulacji ciągu powietrza
- ⑨ Rura teleskopowa
- ⑩ Końcówka podłogowa
- ⑪ Pozycja klapki umożliwiająca odkurzanie dywanów
- ⑫ Pozycja pokrywy umożliwiająca odkurzanie (gładkich) podłóg
- ⑬ Wąż
- ⑭ Blokada umożliwiająca poziome parkowanie urządzenia
- ⑮ Zabezpieczenie
- ⑯ Końcówka węża



# Odkurzacz do podłóg

SVC 52BK / SVC 52GR / SVC 52WH

B



- ① Położenie spoczynkowe
- ② Kratka filtra wlotowego
- ③ Przewód zasilający
- ④ Łączone węże
- ⑤ Uchwyt do przenoszenia
- ⑥ Mechanizm przedniego koła

## ZŁOŻENIE ODKURZACZA

### Włóż wąż do otworu ssącego

Wciśnij jednocześnie oba bezpieczniki na końcówce węża, a końcówkę wsuń do otworu na odkurzaczu, aż będzie słychać kliknięcie. Wąż jest teraz zabezpieczony w poprawnym położeniu.

### Założ uchwyty na rurę teleskopową

Nałóż uchwyty z wężem na szerszą część rury teleskopowej.

### Założ końcówkę podłogową na rurę teleskopową

Założ końcówkę podłogową na węższą część rury teleskopowej.

## INSTRUKCJA UŻYCIA

### Podłączanie odkurzacza do sieci elektrycznej

Pociągając za końcówkę wyciągnij z odkurzacza odpowiedni odcinek przewodu. Jego wtyczkę włóż do gniazdka zasilającego.



#### Uwaga:

Zóły znak na przewodzie zasilającym ostrzega o zbliżającym się końcu przewodu zasilającego. Nie wyciągaj kabla za czerwony znak.

# Odkurzacz do podłóg

SVC 52BK / SVC 52GR / SVC 52WH

PL

## Ustawianie końcówki podłogowej zależnie od rodzaju powierzchni

Zależnie od rodzaju odkurzonej powierzchni ustaw klapkę końcówki podłogowej w następujący sposób:

- Przy odkurzaniu dywanów wsuń szczotki za pomocą klapki.
- Przy odkurzaniu twardych (gładkich) podłóg wysuń szczotki.

## Włączanie (wyłączanie) odkurzacza

Aby włączyć (wyłączyć) odkurzacz wciśnij przycisk START/STOP na obudowie odkurzacza.

## Regulacja ssania

Ssanie można regulować klapką na uchwycie rury.



### Rada:

Jeśli podczas odkurzania zatka się uchwyt węża, odłącz go od rury oraz odłącz rurę od odkurzacza. Następnie wsuń uchwyt do otworu ssącego odkurzacza i odkurz zanieczyszczenia blokujące ruch powietrza.

## Krótką przerwa w odkurzaniu

Aby na krótko przerwać odkurzanie, włóż rurę z wykorzystaniem zaczepu na końcówce do podłogi w miejsce parkowania na tylnej części odkurzacza.



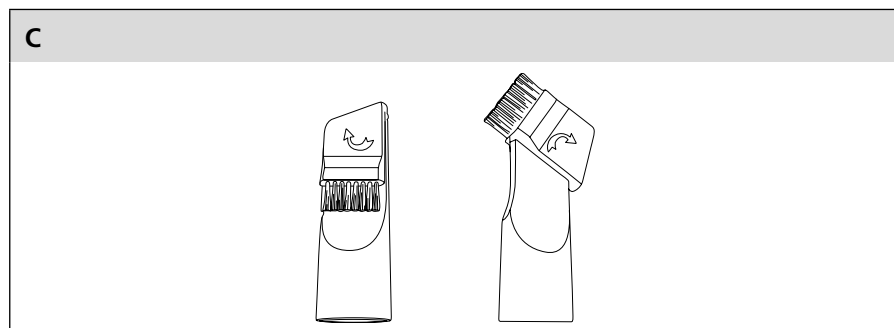
### Uwaga:

Nie przesuwamy urządzenia w czasie, kiedy rura jest umocowana do odkurzacza! Może dojść do wyłamania zaczepów od parkowania!

## Wykorzystanie wyposażenia

W dolnej części odkurzacza jest komora na składaną rurę.

Rurę składaną stosuje się do odkurzania trudno dostępnych miejsc (na przykład okien, naroży, biblioteczek, miejsc między materacami, w tapicerce itp.). Obracając szczotkę na zewnątrz uzyskasz rurę ze szczotką odpowiednią do odkurzania ciężko dostępnych miejsc, kratki, klawiatury itp.



## Zakończenie odkurzania

Po zakończeniu odkurzania najpierw wyłącz odkurzacz przez wciśnięcie przycisku START/STOP a następnie odłącz wtyczkę kabla z gniazdka elektrycznego.

Aby nawinąć przewód zasilający z powrotem do odkurzacza, wciśnij i przytrzymaj jedną ręką przycisk do nawijania, a drugą ręką prowadź przewód, ewentualnie trzymaj go za koniec, aby nie uszkodziła się część wejściowa.

# Odkurzacz do podłóg

SVC 52BK / SVC 52GR / SVC 52WH



## Rada:

Jeśli nie dojdzie do całkowitego nawinięcia kabla zasilającego z powrotem do odkurzacza, połuzuj przycisk zwijania, wyciągnij kabel z powrotem na ok. 50 cm z odkurzacza i wciśnij ponownie przycisk zwijania.

## Przenoszenie odkurzacza

Odkurzacz można chwytać i przenosić za uchwyt.

## PRZECHOWYWANIE ODKURZACZA

Odkurzacz można magazynować po rozłożeniu na części albo zostawić złożony, a rurę podłogową zablokować w pozycji parkowania.

## KONSERWACJA I CZYSZCZENIE



### Uwaga:

Przed czyszczeniem zawsze odłącz kabel odkurzacza z gniazdka elektrycznego.

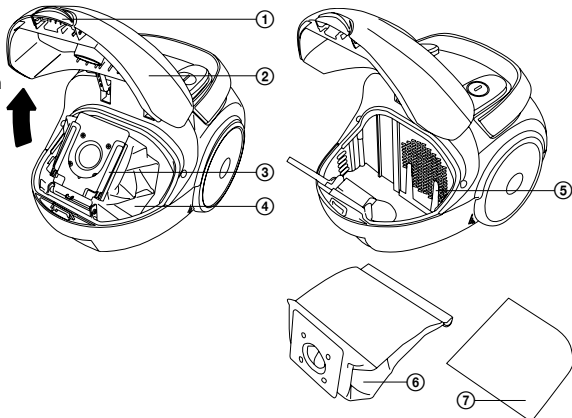
## Wymiana worka na kurz

Jeżeli we wzorniku pojawi się po podniesieniu końcówki podłogowej ponad odkurzaną powierzchnię i przy ustawieniu maksymalnej mocy ssania wskaźnik napętnienia worka (czyli całe pole kolorowe), należy zmienić worek na kurz:

- 1) Otworzyć pokrywę odkurzacza.
- 2) Wyjmij stary woreczek na kurz z plastikowego uchwytu.
- 3) Na jego miejsce włóż nowy.
- 4) Zamknij pokrywę odkurzacza.

### D

- ① Zabezpieczenie pokrywy odkurzacza
- ② Pokrywa odkurzacza
- ③ Plastikowy uchwyt worka na kurz
- ④ Worek na kurz
- ⑤ Uchwyt filtra wlotowego
- ⑥ Worek na kurz
- ⑦ Filtr wejściowy





# Odkurzacz do podłóg

SVC 52BK / SVC 52GR / SVC 52WH

PL



## Uwaga:

Nigdy nie staraj się prać papierowych woreczków na kurz - są one jednorazowego użytku i w razie ich zapełnienia trzeba je zlikwidować wraz ze zwykłymi odpadkami domowymi. Prać można tylko worki wykonane z tkanin!

## Wymiana filtra wejściowego

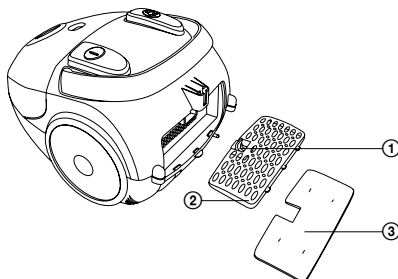
- 1) Otwórz pokrywę odkurzacza i wyjmij wejściowy filtr z uchwytu.
- 2) Wymień wejściowy filtr na nowy i włóż z powrotem do odkurzacza.

## Wymiana filtra wyjściowego

- 1) Naciskając przycisk odchyl kratkę filtra wstępnego.
- 2) Następnie wyjmij filtr wyjściowy i wymień go na nowy.
- 3) Nowy filtr razem z kratką włóż z powrotem do odkurzacza.

## E

- ① Zabezpieczenie
- ② Kratka filtra wlotowego
- ③ Filtr wyjściowy



Do czyszczenia zewnętrznych części urządzenia korzystamy z miękkiej ściereczki zwilżonej w ciepłej wodzie. Nie korzystamy z ostrych środków do czyszczenia, rozpuszczalników albo rozcieńczalników, które mogą uszkodzić powierzchnię urządzenia.

# Odkurzacz do podłóg

SVC 52BK / SVC 52GR / SVC 52WH

## ROZWIĄZYWANIE PROBLEMÓW

Przed zwróceniem się do serwisu, prosimy o zapoznanie się z poniższą tabelką:

Problem	Możliwa przyczyna	Zalecane działanie
Silnik się nie włącza.	<ul style="list-style-type: none"> <li>– Przewód zasilający nie jest dobrze włożony do gniazdka.</li> <li>– Gniazdko sieciowe jest uszkodzone.</li> <li>– Odkurzacz nie jest włączony.</li> </ul>	<ul style="list-style-type: none"> <li>– Poprawnie włączyć wtyczkę do gniazdka sieciowego.</li> <li>– Skontrolować gniazdko sieciowe.</li> <li>– Włączyć odkurzacz.</li> </ul>
Siła ssąca jest słaba.	<ul style="list-style-type: none"> <li>– Woreczek na kurz jest zapełniony.</li> <li>– Urządzenie jest zatkane.</li> <li>– Zatkany jest filtr.</li> </ul>	<ul style="list-style-type: none"> <li>– Wymień woreczek na kurz</li> <li>– Usuń zatykający materiał.</li> <li>– Wyczyść filtr.</li> </ul>
Nie nawija się cały przewód.	Przewód podczas nawijania wy dostał się poza szpulę.	Przy nawijaniu utrzymywać lekko naprężony przewód.
Nie można wyciągnąć przewodu.	Przewód niewłaściwie się nawinął.	Przycisnąć przycisk do nawijania przewodu i spróbować ponownie.
Nie działa regulacja mocy.	Odkurzacz jest zepsuty.	Zapewnij naprawę odkurzacza (wyłącznie przez fachowca).
Przewód zasilający zwija się w przypadkowej chwili.	Uszkodzony mechanizm nawijający.	Zapewnij naprawę odkurzacza (wyłącznie przez fachowca).
Nie można zamknąć pokrywki odkurzacza.	Nie ma włożonego woreczka na kurz lub jest źle włożony.	Skontroluj pozycję woreczka na kurz w plastikowym uchwycie, ewentualnie włóż nowy woreczek.

## DANE TECHNICZNE

Napięcie znamionowe	220–240 V AC (zmienne)
Częstotliwość nominalna	50/60 Hz
Moc nominalna	700 W
Klasa ochrony (chodzi o ochronę przed porażeniem prądem elektrycznym)	II
Poziom głośności	76 dB(A)
Długość kabla sieciowego	6 m
Zasięg działania	8,5 m
Wymiary (długość x szerokość x wysokość)	345 x 255 x 210 mm
Masa	3,6 kg

Deklarowana wartość emisji hałasu tego urządzenia wynosi 76 dB(A), co stanowi poziom A mocy akustycznej w porównaniu z referencyjną mocą akustyczną 1 pW.

# Odkurzacz do podłóg

SVC 52BK / SVC 52GR / SVC 52WH

PL

## ZAWARTOŚĆ OPAKOWANIA

- 1x odkurzacz
- 1x końcówka do podłogi
- 1x rura teleskopowa
- 1x wąż
- 1x końcówka uniwersalna
- 1x filtr wejściowy
- 1x papierowy worek na kurz
- 1x filtr wyjściowy
- 1x instrukcja obsługi
- 1x karta gwarancyjna

Zastrzega się prawo do zmiany tekstu i parametrów technicznych.

## WSKAZÓWKI I INFORMACJE DOTYCZĄCE GOSPODARKI ZUŻYTYM OPAKOWANIEM

Zużyty materiał opakowaniowy należy dostarczyć do punktu przeznaczonego do składowania odpadu, wyznaczonego przez urzędy lokalne.

## UTYLIZACJA ZUŻYTYCH URZĄDZEŃ ELEKTRYCZNYCH I ELEKTRONICZNYCH



Ten symbol, umieszczony na produktach lub w ich dokumentacji, oznacza, że zużytych wyrobów elektrycznych i elektronicznych nie wolno likwidować wraz ze zwykłym odpadem komunalnym. W celu zapewnienia należytej likwidacji, utylizacji i recyklingu tych wyrobów należy przekazać je do wyznaczonych składnic odpadów. W niektórych krajach Unii Europejskiej lub innych państwach europejskich można zamiast tego zwrócić tego rodzaju wyroby lokalnemu sprzedawcy przy kupnie ekwiwalentnego nowego produktu. Właściwa likwidacja tych produktów pozwoli zachować cenne źródła surowców naturalnych i pomoże w zapobieganiu negatywnemu wpływowi na środowisko naturalne i zdrowie ludzkie, co może spowodować niewłaściwa likwidacja odpadów. Szczegółowych informacji udziela Państwu urzędy miejskie lub najbliższe składnice odpadów. W przypadku niewłaściwej utylizacji tego rodzaju odpadu mogą zostać nałożone kary zgodnie z lokalnymi przepisami.

### Dotyczy przedsiębiorców z krajów Unii Europejskiej

Jeśli chcą Państwo likwidować urządzenia elektryczne i elektroniczne, prosimy o uzyskanie potrzebnych informacji od sprzedawcy lub dostawcy wyrobu.

### Likwidacja wyrobów w krajach spoza Unii Europejskiej

Ten symbol obowiązuje w Unii Europejskiej. Jeśli chcą Państwo zlikwidować ten wyrób, prosimy o uzyskanie potrzebnych informacji dotyczących prawidłowego sposobu likwidacji od lokalnych urzędów lub od sprzedawcy.



Ten wyrób spełnia wszystkie podstawowe wymagania dyrektyw UE, które go dotyczą.

Zastrzegamy sobie możliwość dokonywania zmian tekstu, designu i danych technicznych wyrobu bez uprzedzenia.