

# NAWILŻACZ POWIETRZA

## INSTRUKCJA OBSŁUGI

PL



**SENCOR®**

SHF 900

Przed rozpoczęciem używania tego produktu zapoznaj się z jego instrukcją obsługi, nawet jeśli masz już doświadczenie z używaniem wyrobów podobnego typu. Z wyrobu należy korzystać wyłącznie w sposób opisany w niniejszej instrukcji obsługi. Instrukcję należy zachować do ewentualnego zastosowania w przyszłości.

Przynajmniej przez okres gwarancji zalecamy zachować oryginalne opakowanie łącznie z wewnętrznym materiałem pakowym, dokument kasowy i kartę gwarancyjną. W razie transportu urządzenie należy zapakować w oryginalne pudełko producenta, żeby zapewnić maksymalne zabezpieczenie wyrobu podczas transportu (na przykład podczas przeprowadzki albo wysyłki do serwisu).

PL-1

## SPIS TREŚCI

WAŻNE INSTRUKCJE DOTYCZĄCE BEZPIECZEŃSTWA .....	2
OPIS URZĄDZENIA .....	3
INSTRUKCJA UŻYCIA .....	4
KONSERWACJA I CZYSZCZENIE .....	5
ROZWIĄZYWANIE PROBLEMÓW .....	5
DANE TECHNICZNE .....	6
WSKAZÓWKI I INFORMACJE DOTYCZĄCE GOSPODARKI ZUŻYTYM OPAKOWANIEM .....	6
UTYLIZACJA ZUŻYTYCH URZĄDZEŃ ELEKTRYCZNYCH I ELEKTRONICZNYCH .....	6

## WAŻNE INSTRUKCJE DOTYCZĄCE BEZPIECZEŃSTWA

- 1) Ten wyrób nie jest przeznaczony dla osób (łącznie z dziećmi) o zmniejszonych predyspozycjach fizycznych, psychicznych lub mentalnych lub osób o ograniczonych doświadczeniach i wiedzy, jeżeli nie jest nad nimi sprawowany odpowiedni nadzór albo jeśli nie została im przekazana instrukcja użytkowania tego wyrobu przez osobę odpowiedzialną za ich bezpieczeństwo.
- 2) Dzieci powinny być pod nadzorem, który zapewni, że nie będą się bawić tym wyrobem.
- 3) W żadnym razie nie naprawiaj wyrobu we własnym zakresie i nie dokonuj w nim żadnych przeróbek – niebezpieczeństwo porażenia prądem elektrycznym! Wszystkie naprawy i regulacje tego urządzenia należy powierzyć specjalistycznej firmie/serwisowi. Ingerując w wyrób w okresie gwarancji narażasz się na ryzyko utraty praw do bezpłatnych napraw.
- 4) Nigdy nie używaj wyrobu, jeśli masz mokre ręce lub nogi.
- 5) Używaj i przechowuj wyrób poza zasięgiem materiałów palnych i lotnych.
- 6) Nie narażaj wyrobu na działanie ekstremalnych temperatur, bezpośredniego światła słonecznego i nie umieszczaj go w nadmiernie zapyłonym pomieszczeniu.
- 7) Nie umieszczaj wyrobu w pobliżu grzejników, otwartego ognia i innych urządzeń oraz aparatów będących źródłem ciepła.
- 8) Wyrób jest przeznaczony do użytku tylko w gospodarstwach domowych. Nie korzystaj z niego w środowisku przemysłowym albo na zewnątrz!
- 9) Nie korzystaj z wyrobu do innych celów niż te, do których jest przeznaczony.
- 10) Przed podłączeniem urządzenia do gniazdka sieciowego należy sprawdzić, czy napięcie podane na tabliczce znamionowej urządzenia odpowiada napięciu w gniazdku.
- 11) Nie kładź przewodu zasilającego w pobliżu gorących powierzchni ani nie zwieszaj go przez ostre krawędzie przedmiotów. Nie kładź na kabel sieciowy ciężkich przedmiotów, umieść kabel tak, aby nie można było po nim deptać ani potknąć się o niego. Zadbaj, żeby przewód zasilający nie dotykał do gorącej powierzchni.
- 12) Jeżeli przewód zasilający urządzenia zostanie uszkodzony, jego wymianę należy zlecić serwisowi lub osobie o odpowiednich kwalifikacjach, aby zapobiec niebezpiecznym sytuacjom. Nie wolno używać urządzenia z uszkodzonym przewodem zasilającym lub wtyczką.
- 13) Przewodu zasilającego nie wolno wyłączać z gniazdka przez pociąganie za przewód.
- 14) Nie zanurzaj urządzenia w wodzie lub innej cieczy.
- 15) Jeżeli nie korzystasz z wyrobu albo nie zamierzasz z niego skorzystać, wyłącz go i wyjmij wtyczkę z gniazdka zasilającego. Przed rozpoczęciem czyszczenia postępuj w ten sam sposób.
- 16) Nie dotykaj powierzchni do kondensacji pary wodnej wewnątrz nawilżacza za pomocą twardych przedmiotów.
- 17) Nawilżaczem nie potrząsaj i uważaj, żeby nie upadł na podłogę.
- 18) Nawilżacza nie ustawia się na pochyłych powierzchniach.

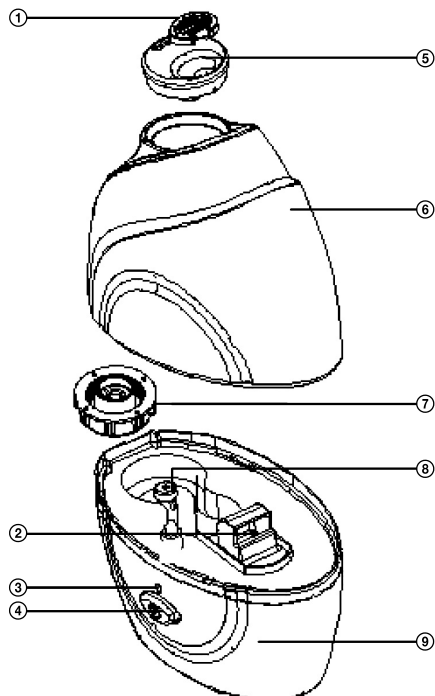
# NAWILZACZ POWIETRZA

SHF 900

PL

## OPIS URZĄDZENIA

A



- |  |   |
|--|---|
| ① Pokrywka pojemnika na olejki aromatyczne | ⑥ Zbiornik na wodę                        |
| ② Wylot powietrza                          | ⑦ Zakrętka zbiornika                      |
| ③ LED wskaźnik pracy urządzenia            | ⑧ Powierzchnia do kondensacji pary wodnej |
| ④ Wyłącznik ON/OFF                         | ⑨ Podstawa                                |
| ⑤ Ruchoma pokrywka wylotu pary             |   |

## INSTRUKCJA UŻYCIA

- 1) Upewnij się, że nawilżacz nie jest podłączony do sieci elektrycznej i że główny wyłącznik jest wyłączony.
- 2) Zdejmij zbiornik na wodę z podstawy nawilżacza.
- 3) Obróć zbiornik dnem do góry i przekręcając go w lewo odkręć zamknięcie zbiornika. Nalej do zbiornika odpowiednią ilość świeżej zimnej wody.

**Uwaga:**

- Nie nalewaj do zbiornika ciepłej wody.
  - Wlewaj wodę zawsze bezpośrednio do zbiornika na wodę.
- 4) Zakręć zamknięcie w prawo i umieść zbiornik z powrotem na podstawie. Woda zacznie natychmiast napływać do podstawy.
  - 5) Teraz podłącz nawilżacz za pomocą przewodu zasilającego z adapterem do gniazdka.
  - 6) Poprzez przekręcenie pokrywy wylotu pary nastaw odpowiedni kierunek wylotu pary.
  - 7) Włącz nawilżacz poprzez wciśnięcie głównego wyłącznika „ON/OFF”. Zacznie świecić zielony wskaźnik pracy urządzenia LED.

**Uwaga:**

- Nigdy nie wyjmuj pojemnika na wodę, kiedy nawilżacz pracuje i jest włączony do gniazdka.
- Nigdy podczas pracy nawilżacza nie dotykaj powierzchni do kondensacji pary wodnej.

Przewidywany czas pracy urządzenia wynosi 10 godzin przy zbiorniku napelnionym po brzegi.

W przypadku wyczerpania wody w zbiorniku, wskaźnik LED przez kilka sekund zacznie migać a potem nawilżacz wyłączy się.

## Funkcja wyłączenia podświetlenia zbiornika

Niniejszy nawilżacz jest wyposażony w możliwość wyłączenia podświetlenia zbiornika na wodę, co przydaje się w nocy:

- 1 naciśnięcie wyłącznika ON/OFF = nawilżacz włączony, podświetlenie wyłączone
- 2 naciśnięcia wyłącznika ON/OFF = nawilżacz włączony, podświetlenie włączone
- 3 naciśnięcia wyłącznika ON/OFF = nawilżacz wyłączony, podświetlenie wyłączone

## Używanie olejków aromatycznych

Ten nawilżacz umożliwia używanie olejków aromatycznych.

- 1) Wyłącz nawilżacz poprzez wciśnięcie głównego wyłącznika „ON/OFF”.
- 2) Wyciągnij do góry i zdejmij pokrywę pojemnika na olejki aromatyczne.
- 3) Pokrop poduszeczki odpowiednią ilością olejku aromatycznego.
- 4) Umieść z powrotem pokrywę i włącz nawilżacz poprzez wciśnięcie głównego wyłącznika „ON/OFF”.

**Rada:**

Poduszeczki można później zastąpić kawałkiem waty lub innym odpowiednim materiałem chłonnym.

# NAWILŹACZ POWIETRZA

SHF 900

PL

## KONSERWACJA I CZYSZCZENIE

Do czyszczenia poszczególnych części urządzenia stosuj miękką ściereczkę zwilżoną wodą z mydłem. W razie powstania kamienia wodnego stosuj roztwór octu. Nie używaj silnych środków czyszczących lub rozpuszczalników, w przeciwnym wypadku mogłoby dojść do uszkodzenia powierzchni urządzenia. Powierzchnię do kondensacji pary wodnej czyści się watą na patyczku zwilżoną w wodzie z mydłem, ewentualnie roztworem octu. W razie zabrudzenia kominka zdejmij jego pokrywkę i wyczyść wewnętrzną część wilgotną szmatką.

## ROZWIĄZYWANIE PROBLEMÓW

Problem	Przyczyna	Rozwiązanie
Wskaźnik zasilania nie świeci, brak ruchu powietrza i pary	Wtyczka nie jest podłączona do gniazdka.	Podłącz prawidłowo wtyczkę do gniazdka i włącz główny wyłącznik „ON/OFF”.
Wskaźnik zasilania świeci, ale nie ma żadnej pary	Nie ma wody w zbiorniku. Pokrywka pływaka wykrywania poziomu wody jest poluzowana.	Uzupełnij wodę w zbiorniku. Dokręć zamknięcie zbiornika.
Brzydki zapach wytwarzanej pary	Nowy nawilżacz albo zanieczyszczona woda.	Otwórz zbiornik na wodę i umieść go na 12 godzin w cieniu. Oczyszcz zbiornik i wymień wodę.
Wskaźnik zasilania świeci, ale brak ruchu powietrza i pary	Zbyt wysoki poziom wody.	Odlej trochę wody z kominka i dobrze zamknij zamknięcie zbiornika na wodę.
Za mało pary	Na powierzchni do kondensacji jest kamień wodny, woda jest brudna albo nie była dawno zmieniana	Oczyść powierzchnię do kondensacji pary wodnej i wlej świeżą wodę.
Wody nie ubywa	Luźny pływak albo zanieczyszczona pokrywka doprowadzenia wody.	Dokręć pokrywę pływaka i oczyść pokrywę regulatora.

## DANE TECHNICZNE

Zasilanie:.....	AC 100 - 240 V/50 - 60 Hz, DC 24 V
Nominalna moc: .....	12 W
Klasa ochrony (ochrona przed porażeniem prądem elektrycznym): .....	II
Pojemność zbiornika na wodę: .....	0,8 l
Czas pracy po jednym napełnieniu: .....	10 godz.
Wymiary (długość x głębokość x wysokość): .....	16 x 9 x 19 cm
Waga: .....	0,8 kg
Głośność:.....	25 dB(A)

Deklarowana wartość emisji hałasu tego urządzenia wynosi 25 dB(A), co stanowi poziom A mocy akustycznej w porównaniu z referencyjną mocą akustyczną 1 pW.

Zastrzega się prawo do zmiany tekstu i parametrów technicznych.

## WSKAZÓWKI I INFORMACJE DOTYCZĄCE GOSPODARKI ZUŻYTYM OPAKOWANIEM

Zużyty materiał opakowaniowy należy dostarczyć do punktu przeznaczonego do składowania odpadu, wyznaczonego przez urzędy lokalne.

## UTYLIZACJA ZUŻYTYCH URZĄDZEŃ ELEKTRYCZNYCH I ELEKTRONICZNYCH



Ten symbol, umieszczony na produktach lub w ich dokumentacji, oznacza, że zużytych wyrobów elektrycznych i elektronicznych nie wolno likwidować wraz ze zwykłym odpadem komunalnym. W celu zapewnienia należytej likwidacji, utylizacji i recyklingu tych wyrobów należy przekazać je do wyznaczonych składnic odpadów. W niektórych krajach Unii Europejskiej lub innych państwach europejskich można zamiast tego zwrócić tego rodzaju wyroby lokalnemu sprzedawcy przy zakupie ekwiwalentnego nowego produktu. Właściwa likwidacja tych produktów pozwoli zachować cenne źródła surowców naturalnych i pomoże w zapobieganiu negatywnemu wpływowi na środowisko naturalne i zdrowie ludzkie, co może spowodować niewłaściwa likwidacja odpadów. Szczegółowych informacji udziela Państwu urzędy miejskie lub najbliższe składnice odpadów. W przypadku niewłaściwej utylizacji tego rodzaju odpadu mogą zostać nałożone kary zgodnie z lokalnymi przepisami.

### Dotyczy przedsiębiorców z krajów Unii Europejskiej

Jeśli chcą Państwo likwidować urządzenia elektryczne i elektroniczne, prosimy o uzyskanie potrzebnych informacji od sprzedawcy lub dostawcy wyrobu.

### Likwidacja wyrobów w krajach spoza Unii Europejskiej

Ten symbol obowiązuje w Unii Europejskiej. Jeśli chcą Państwo zlikwidować ten wyrób, prosimy o uzyskanie potrzebnych informacji dotyczących prawidłowego sposobu likwidacji od lokalnych urzędów lub od sprzedawcy.



Ten wyrób spełnia wszystkie podstawowe wymagania dyrektyw UE, które go dotyczą.

Zastrzegamy sobie możliwość dokonywania zmian tekstu, designu i danych technicznych wyrobu bez uprzedzenia.