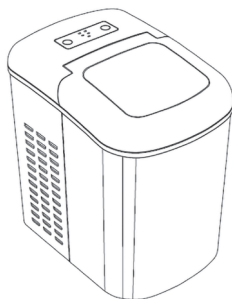


raven®

MY SMART KITCHEN



Kostkarka do lodu

ice maker

EKDL001



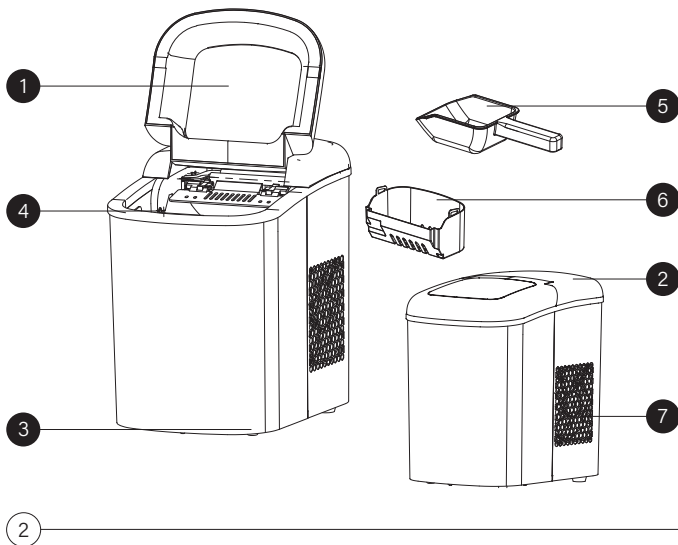
GRATULUJEMY ZAKUPU NASZEGO URZĄDZENIA I WITAMY WŚRÓD UŻYTKOWNIKÓW PRODUKTÓW MARKI RAVEN!



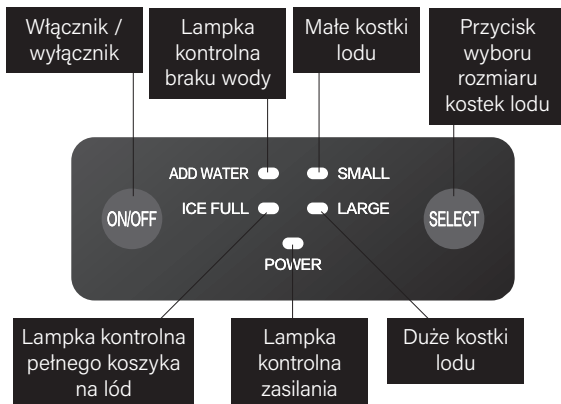
Przed włączeniem Urządzenia i rozpoczęciem jego użytkowania uważnie przeczytaj instrukcję i zachowaj ją do wglądu.

Opis kostkarki do lodu EKDL001:

1. Pokrywa
2. Panel sterowania
3. Zatyczka odpływu wody (na spodzie)
4. Czujnik ilości kostek lodu
5. Łopatkę do lodu
6. Koszyk na lód
7. Wylot powietrza



Panel sterowania



ZALECENIA BEZPIECZEŃSTWA

Zagrożenia dla osób

- Przed uruchomieniem kostkarki do lodu (Urządzenia) i rozpoczęciem jej eksploatacji dokładnie przeczytaj instrukcję obsługi.
- Stosuj się do instrukcji obsługi przy każdym użyciu Urządzenia. Producent nie bierze odpowiedzialności za szkody wynikające z niewłaściwego lub niezgodnego z instrukcją użycia Urządzenia.
- Niewłaściwe lub niezgodne z instrukcją użycie Urządzenia stwarza niebezpieczeństwo dla życia lub zdrowia.
- Zachowaj instrukcję obsługi Urządzenia na przyszłość. Jeśli przekazujesz innej osobie Urządzenie, dołącz do niego instrukcję obsługi.

- Urządzenie mogą używać dzieci w wieku powyżej 8 lat i osoby o ograniczonej sprawności fizycznej, sensorycznej czy umysłowej, a także osoby nieposiadające stosownego doświadczenia lub wiedzy pod warunkiem, że odbywa się to pod nadzorem osoby odpowiedzialnej za ich bezpieczeństwo lub osoby te zostały poinstruowane, jak używać Urządzenia, oraz są w pełni świadome związanych z nim zagrożeń i wymaganych środków ostrożności.
- Dzieci nie mogą bawić się Urządzeniem. Dzieci nie zdają sobie sprawy z zagrożeń związanych z używaniem urządzeń elektrycznych.
- Dzieci nie mogą czyścić Urządzenia ani go konserwować bez nadzoru osoby dorosłej.



Ostrzeżenie: Dzieci nie mogą mieć dostępu do elementów opakowania, ponieważ może to doprowadzić do niebezpiecznego wypadku, np. uduszenia.

- Wtyczkę podłączaj do łatwo dostępnego gniazdka, aby w sytuacji awaryjnej można było szybko odłączyć Urządzenie od sieci elektrycznej. Aby całkowicie odłączyć Urządzenie od zasilania, wyjmij wtyczkę z gniazdka na ścianie. Używaj wtyczki jako urządzenia rozłączającego.

Niebezpieczeństwo porażenia prądem

- Urządzenie jest zasilane elektrycznie, prądem zmiennym o napięciu 220–240 V~ 50/60 Hz. Przed podłączeniem Urządzenia do gniazdka sieci elektrycznej sprawdź, czy jej parametry odpowiadają powyższym wymaganiom.

- **Urządzenie podłącz do prawidłowo uziemionego gniazdka elektrycznego na ścianie. Jeżeli gniazdko elektryczne, które zamierzasz wykorzystać, nie jest odpowiednio uziemione lub zabezpieczone bezpiecznikiem zwłocznym lub automatycznym wyłącznikiem (specyfikację wymaganego bezpiecznika lub automatycznego wyłącznika determinuje maksymalny prąd Urządzenia; maksymalny prąd podany jest na tabliczce znamionowej na Urządzeniu), zleć wykwalifikowanemu elektrykowi montaż odpowiedniego gniazdka.**
- **Nie modyfikuj długości przewodu zasilającego ani nie używaj przedłużacza do zasilania Urządzenia.**
- **Nie podłączaj do tego samego gniazdka elektrycznego kostkarki do lodu i innych urządzeń elektrycznych.**
- Odłącz Urządzenie od zasilania przed montażem lub czyszczeniem.
- Nie przechylaj pracującego Urządzenia ani go nie przestawiaj.
- Nie zanurzaj Urządzenia, przewodu zasilającego ani jego wtyczki w wodzie lub innej cieczy. Zanurzenie w wodzie lub innej cieczy grozi porażeniem prądem.
- Nie używaj Urządzenia, jeżeli wykazuje ono jakiegokolwiek oznaki uszkodzenia, w tym m.in. przewodu zasilającego, jego wtyczki, lub jeżeli Urządzenie zostało upuszczone na podłogę.
- Nie demontuj ani nie przerabiaj Urządzenia, w tym przewodu zasilającego ani wtyczki. Samowolna ingerencja grozi pożarem lub porażeniem prądem elektrycznym oraz utratą praw reklamacyjnych.
- Regularnie sprawdzaj, czy wtyczka sieciowa i przewód zasilający nie są uszkodzone. Jeżeli przewód zasilający jest uszkodzony, musi go wymienić producent, jego przedstawiciel serwisowy lub inna osoba o podobnych kwalifikacjach, aby uniknąć zagrożeń.
- Aby zapewnić prawidłową eksploatację Urządzenia oraz zachować wszelkie zasady bezpieczeństwa, naprawy Urządzenia, w tym wymianę przewodu zasilającego, musi przeprowadzić serwis producenta.

- Nie łam przewodu zasilającego ani go nie ściskaj.
- Trzymaj przewód zasilający z dala od gorących powierzchni, otwartego płomienia, ostrych krawędzi i innych przedmiotów, które mogą spowodować jego uszkodzenie. Zwróć uwagę, aby przypadkowo nie potknąć się o przewód lub za niego nie pociągnąć.
- Wyciągaj wtyczkę Urządzenia z gniazdka elektrycznego:
 - po każdym użyciu Urządzenia,
 - w przypadkach jakichkolwiek podejrzeń dotyczących nieprawidłowego działania Urządzenia,
 - przed czyszczeniem Urządzenia i jego konserwacją.
- Gdy wyjmujesz wtyczkę Urządzenia z gniazdka elektrycznego, zachowaj szczególną ostrożność i nie ciągnij za przewód zasilający, lecz bezpośrednio za wtyczkę, przytrzymując drugą ręką gniazdko elektryczne.
- Nie dotykaj mokrymi rękami Urządzenia podłączonego do sieci elektrycznej ani gniazdek elektrycznych. Grozi to porażeniem prądem elektrycznym.
- Nie próbuj zdejmować części obudowy Urządzenia ani wkładać jakichkolwiek przedmiotów do jego wnętrza.
- **Uwaga!** Urządzenie nie jest przeznaczone do pracy z użyciem zewnętrznych wyłączników czasowych lub oddzielnego układu zdalnej regulacji.

Niebezpieczeństwo uszkodzenia Urządzenia

- Urządzenie jest przeznaczone wyłącznie do użytku domowego i nie nadaje się do zastosowania w warunkach przemysłowych.
- Urządzenie jest przeznaczone do zastosowań domowych lub podobnych, jak np. w:
 - kuchniach biurowych lub innych miejscach pracy;
 - agroturystyce;
 - hotelach, motelach itp. oraz innych podobnych lokalach (przez klientów);
 - pensjonatach.

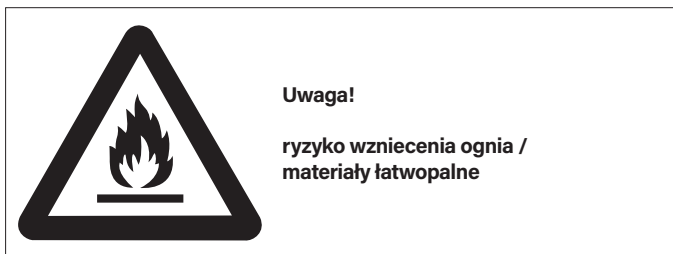
- **Uwaga!** Używaj Urządzenia tylko w pozycji pionowej.
- **Uwaga!** Nie umieszczaj Urządzenia bezpośrednio pod gniazdkiem elektrycznym.
- **Uwaga!** Gdy ustawiasz Urządzenie, upewnij się, że przewód zasilający nie jest przygnieciony lub uszkodzony.
- **Uwaga!** Nie korzystaj z Urządzenia, jeśli temperatura w pomieszczeniu będzie niższa niż 10°C lub przekroczy 40°C, ponieważ wpłynie to negatywnie na produkcję lodu i wydajność Urządzenia.
- **Uwaga!** Nie korzystaj z Urządzenia na świeżym powietrzu.
- Zawsze stawiaj Urządzenie na płaskiej i stabilnej powierzchni, w bezpiecznej odległości od mebli oraz innych sprzętów. Pozostaw co najmniej 20 cm wolnego miejsca od góry Urządzenia i po jego bokach.
- Nie przykrywaj Urządzenia ani nie zasłaniaj jego otworów wentylacyjnych, aby uniknąć jego przegrzania i ryzyka zapróżnienia ognia.
- Nie stawiaj Urządzenia w bezpośrednim sąsiedztwie wanny, prysznica, basenu lub w miejscach, w których może dojść do kontaktu Urządzenia z wodą.
- Nie narażaj Urządzenia na działanie deszczu lub wilgoci.
- Nie używaj Urządzenia w pobliżu materiałów łatwopalnych (np. zasłon) ani bezpośrednio pod nimi.
- Nie używaj Urządzenia w pomieszczeniach o dużej wilgotności (np. w pralniach).
- Nie pozostawiaj pracującego Urządzenia bez nadzoru.
- Nie uruchamiaj Urządzenia bez wody, ponieważ może ulec uszkodzeniu.
- **Uwaga!** Otwory wentylacyjne w obudowie Urządzenia powinny być wolne od przeszkód.

- **Uwaga!** Aby przyspieszyć proces odszraniania, nie używaj urządzeń mechanicznych lub środków innych niż zalecane przez producenta.
- **Uwaga!** Nie używaj innych typów urządzeń elektrycznych wewnątrz Urządzenia do wytwarzania kostek lodu.
- **Uwaga!** Napętniaj Urządzenie wyłącznie wodą pitną. Najlepiej zimną i przegotowaną.

Ostrzeżenia dotyczące stosowania czynnika chłodzącego R600a

Podczas użytkowania Urządzenia, jego serwisowania i utylizacji zwróć uwagę na symbol znajdujący się z tyłu Urządzenia lub na sprężarce. Symbol ten ostrzeże przed ewentualnym pożarem.

W przewodach czynnika chłodniczego i w sprężarce znajdują się substancje palne. Podczas użytkowania Urządzenia, jego serwisowania i utylizacji trzymaj je z dala od źródeł ognia.



To Urządzenie zawiera izobutan (R600a), gaz ziemny, który jest przyjazny dla środowiska. Chociaż jest on łatwopalny, nie uszkadza warstwy ozonowej ani nie zwiększa efektu cieplarnianego. Zastosowanie tego chłodziwa powoduje jednak niewielki wzrost poziomu hałasu Urządzenia. Poza hałasem kompresora, słyszalny może być przepływ płynu chłodniczego w układzie. Jest to zjawisko nieuniknione i nie ma żadnego negatywnego wpływu na działanie Urządzenia. Zachowaj ostrożność podczas transportu

Urządzenia oraz jego ustawiania, aby żadne części układu chłodzenia nie zostały uszkodzone. Wyciekający płyn chłodniczy może uszkodzić oczy.

- **Uwaga!** Nie dopuszczaj do uszkodzenia obwodu czynnika chłodniczego.
- **Uwaga!** Nie dotykaj zespołu parownika podczas wytwarzania lodu. Grozi to zranieniem.
- Nie przechowuj Urządzenia w pomieszczeniu ze stałym źródłem zapłonu (na przykład: otwarty płomień, działające urządzenie gazowe, nagrzewnica elektryczna itp.).
- Przestrzegaj krajowych przepisów gazowych.
- Nie zakrywaj żadnego z otworów wentylacyjnych.
- Urządzenie przechowuj tak, aby chronić je przed uszkodzeniami mechanicznymi.
- Urządzenie przechowuj w miejscu o dobrej wentylacji.
- Każdy serwisant systemów chłodniczych powinien posiadać ważny certyfikat przyznany przez uprawnioną organizację, który potwierdza nabycie kwalifikacji niezbędnych do obsługi urządzeń chłodniczych.
- Naprawy Urządzenia można przeprowadzać wyłącznie zgodnie z metodą sugerowaną przez producenta Urządzeń. Jeżeli przeprowadzenie konserwacji i naprawy wymaga zaangażowania dodatkowego technika, jego pracę powinna nadzorować osoba uprawniona do obsługi czynników łatwopalnych.

Wskazówki dotyczące prawidłowego używania Urządzenia

- Chronić Urządzenie przed bezpośrednim działaniem promieni słonecznych – zasłoń rolety lub zasłony, aby Urządzenie pracowało jak najbardziej ekonomicznie.
- Nigdy nie kładź żadnych przedmiotów na Urządzeniu.

- Nie zasłaniaj kratki wlotowej ani wylotowej powietrza. Pozostaw je odsłonięte.
- Nigdy nie korzystaj z Urządzenia w pomieszczeniach o dużej wilgotności powietrza (np. w suszarni).
- Nie używaj Urządzenia na zewnątrz pomieszczeń.
- Upewnij się, że Urządzenie stoi na płaskiej powierzchni.
- **Uwaga!** Regularnie czyść powierzchnie, które mogą mieć kontakt z lodem, i dostępny system odprowadzania wody.
- **Uwaga!** Zbiornik na wodę czyść za każdym razem, gdy nie był używany przez 48 godzin. Wypłucz zbiornik i system odprowadzania wody, jeśli nie był używany przez 5 dni.
- **Uwaga!** Jeśli Urządzenie nie będzie używane przez dłuższy czas, wyłącz je, rozmroź, wyczyść, wysusz i pozostaw otwarte drzwi, aby zapobiec rozwojowi pleśni wewnątrz Urządzenia.
- **Uwaga!** Otwarcie pokrywy na dłuższy czas może spowodować znaczny wzrost temperatury w komorze Urządzenia.

ZASTOSOWANIE URZĄDZENIA

Urządzenie zostało zaprojektowane do wytwarzania kostek lodu i nie wolno go używać do przechowywania żywności, napojów itp.

PRZED PIERWSZYM UŻYCIEM

Uwaga! Po dostarczeniu Urządzenia do domu, odczekaj minimum 2 godziny, zanim je uruchomisz po raz pierwszy! Czas ten pozwoli na wyrównanie temperatur oraz ustabilizowanie się czynnika chłodzącego. Pamiętaj, że jeśli przenosisz Urządzenie, za każdym razem odczekaj przynajmniej 30 minut, zanim je uruchomisz.

1. Ostrożnie wypakuj Urządzenie i zdejmij wszystkie elementy jego opakowania.
2. Upewnij się, czy Urządzenie, wtyczka i przewód zasilający nie noszą śladów uszkodzeń oraz są sprawne.

PRACA URZĄDZENIA

1. Otwórz pokrywę Urządzenia i wyjmij koszyk na lód.
2. Ze względów zdrowotno-higienicznych przed pierwszym użyciem Urządzenia wyczyść je zgodnie ze wskazówkami zawartymi w dziale: „CZYSZCZENIE I KONSERWACJA”.
3. Upewnij się, że zatyczka odpływu wody jest właściwie zamocowana.
4. Wlej wodę do zbiornika na wodę, zwracając uwagę, aby nie przekroczyć maksymalnego poziomu wody.
5. Wsuń koszyk na lód i zamknij pokrywę.
6. Podłącz wtyczkę przewodu zasilającego do gniazdka elektrycznego. Lampka kontrolna zasilania będzie migać.
7. Wciśnij włącznik / wyłącznik – Urządzenie uruchomi się i zacznie wytwarzać kostki lodu. Lampka kontrolna zasilania będzie świecić światłem ciągłym.
8. Przyciskiem wyboru rozmiaru kostek lodu wybierz żądaną wielkość kostek SMALL albo LARGE. Lampka kontrolna będzie się świeciła przy wybranym rozmiarze.

Uwaga! Jeżeli temperatura w pomieszczeniu jest niższa niż 15 °C, zalecamy wybrać rozmiar SMALL, aby kostki lodu się nie sklejały.

Uwaga! W zależności od wyboru wielkości kostek lodu i temperatury otoczenia, cykl wytwarzania kostek lodu trwa od 6 do 13 minut. Po tym czasie kostki są zrzucane do koszyka na lód i rozpoczyna się kolejny cykl.

9. Podczas pracy Urządzenia regularnie kontroluj poziom wody w zbiorniku. Jeśli wody zabraknie, Urządzenie automatycznie wyłączy się, a lampka kontrolna ADD WATER zaświeci się. Wyłącz Urządzenie i napełnij je ponownie wodą, a następnie uruchom.

Uwaga! Jedną z pierwszych oznak, że poziom wody jest zbyt niski, są zbyt małe kostki lodu.

Uwaga! Odczekaj co najmniej 3 minuty przed ponownym włączeniem Urządzenia.

10. Podczas pracy Urządzenia możesz w dowolnym momencie podnieść pokrywę i korzystając z łopatk, nabrać kostki lodu.

Uwaga! Gdy ilość wytworzonych kostek lodu przekroczy maksymalny poziom, Urządzenie automatycznie wyłączy się, a lampka kontrolna ICE FULL zaświeci się.

11. Aby wyłączyć Urządzenie, wciśnij włącznik / wyłącznik.

12. Odłącz Urządzenie od źródła zasilania.

13. Spuść pozostałą w zbiorniku wodę, zdejmując zatyczkę odpływu wody (na spodzie Urządzenia).

CZYSZCZENIE I KONSERWACJA

1. Zanim zaczniesz czyścić Urządzenie, odłącz je od źródła zasilania.
2. Nie czyść Urządzenia łatwopalnymi cieczami lub chemikaliami.
3. Nie czyść Urządzenia pod bieżącą wodą. Ryzyko porażenia prądem!
4. Obudowę Urządzenia przetrzyj zwilżoną ściereczką, a następnie wytrzyj do sucha.
5. Wylej wodę pozostałą w Urządzeniu, zdejmując zatyczkę odpływu wody.
6. Wyjmij koszyk na lód i wewnątrz Urządzenia przetrzyj miękką ściereczką zwilżoną ciepłą wodą. Następnie wytrzyj wewnątrz Urządzenia do sucha.
7. Koszyk i łopatkę do lodu umyj pod bieżącą wodą z dodatkiem płynu do mycia naczyń.
8. Systematycznie dbaj o czystość Urządzenia i w razie potrzeby na bieżąco usuwaj zbędne osady, m.in. z kamienia. Aby odkamienić zbiornik na wodę, wlej do niego ok. 2 litry ciepłego roztworu wody z octem lub kwaskiem cytrynowym. Odstaw Urządzenie na ok. 30 minut. Następnie opróżnij zbiornik na wodę i dwukrotnie napełnij zimną wodą, którą potem wylej. Wytrzyj zbiornik do sucha czystą ściereczką.

Uwaga! Do mycia nie używaj silnych detergentów w postaci emulsji, mleczka, pasty itp. ani materiałów ściernych, które mogą uszkodzić powierzchnię Urządzenia.

Uwaga! Nie zanurzaj Urządzenia, przewodu zasilającego ani jego wtyczki w wodzie lub innych płynach.

Uwaga! Nieprzestrzeganie zasad użytkowania i konserwacji Urządzenia zawartych w instrukcji obsługi może prowadzić do jego uszkodzenia, nieprawidłowego funkcjonowania oraz skrócenia okresu jego eksploatacji.

DIAGNOZA USTEREK I PROBLEMÓW

Przed wezwaniem serwisu, sprawdź Urządzenie korzystając z poniższej tabeli:

PROBLEM	ROZWIĄZANIE
Urządzenie nie włącza się po naciśnięciu przycisku włącznika.	<ul style="list-style-type: none">• Włóż wtyczkę do gniazdka.• Zadziałało zabezpieczenie – odczekaj 3 minuty i uruchom Urządzenie ponownie.
Urządzenie pracuje, ale nie wytwarza lodu.	<ul style="list-style-type: none">• Wyczyść otwory wentylacyjne.• Ustaw kostkarkę w chłodniejszym pomieszczeniu.• Układ chłodzenia może być uszkodzony.
Podczas pracy Urządzenia w pomieszczeniu czuć nieprzyjemny zapach.	<ul style="list-style-type: none">• Wyczyść otwory wentylacyjne.• Wymień wodę w zbiorniku.
Woda wycieka z Urządzenia.	<ul style="list-style-type: none">• Zamocuj prawidłowo zatyczkę odpływu wody.

PRZECHOWYWANIE I TRANSPORT

Przed schowaniem Urządzenia wylej z niego wodę, wyczyść je i wysusz. Urządzenie przechowuj i transportuj w opakowaniu zabezpieczającym przed wilgocią, kurzem i uszkodzeniami mechanicznymi. Urządzenie przechowuj w miejscach niedostępnych dla dzieci.

DANE TECHNICZNE

Model: EKDL001

Marka: Raven

Produkt: kostkarka do lodu

Zasilanie: 220–240 V~ / 50 Hz

Prąd: 1,6 A

Ochrona elektryczna: klasa I

Czynnik chłodniczy i jego ilość: R600a / 23 g

Czynnik spieniający / gaz izolacyjny: cyklopentan

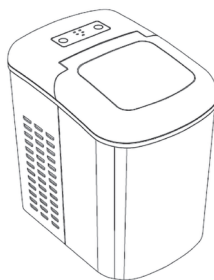
Pojemność zbiornika na wodę: 2 l

Wymiary: 225 x 313 x 334 mm

Wydajność pracy: do 12 kg lodu / 24 h

Zestaw: kostkarka do lodu, koszyk na lód, łopatką do lodu, instrukcja obsługi z kartą gwarancyjną

Producent zastrzega sobie prawo do wprowadzania zmian w specyfikacji technicznej bez uprzedzenia.



DEKLARACJA CE

Urządzenie zostało zaprojektowane, wyprodukowane i wprowadzone na rynek zgodnie z wymaganiami dyrektyw 2014/35/UE (LVD), 2014/30/UE (EMC) oraz 2006/2012/UE (ErP) i dlatego wyrób został oznakowany znakiem CE oraz została wystawiona dla niego deklaracja zgodności udostępniana organom nadzorującym rynek.

PRAWIDŁOWA UTYLIZACJA PRODUKTU



Takie oznakowanie informuje, że sprzęt ten po okresie jego użytkowania nie może być umieszczany łącznie z innymi odpadami pochodzącymi z gospodarstwa domowego.

Użytkownik jest zobowiązany do oddania Urządzenia prowadzącym zbieranie zużytego sprzętu elektrycznego i elektronicznego. Prowadzący zbieranie, w tym lokalne punkty zbiórki, sklepy oraz gminne jednostki tworzą odpowiedni system umożliwiający oddanie tego sprzętu.

Właściwe postępowanie ze zużytym sprzętem elektrycznym i elektronicznym przyczynia się do uniknięcia szkodliwych dla zdrowia i środowiska naturalnego konsekwencji, wynikających z obecności składników niebezpiecznych oraz niewłaściwego składowania i przetwarzania takiego sprzętu.

W Urządzeniu ograniczono występowanie niektórych substancji, które mogą negatywnie oddziaływać na środowisko w okresie użytkowania tego produktu oraz po jego zużyciu.



Symbol ten oznacza, że elementy opakowania nim oznaczone nadają się do recyklingu. Po rozpakowaniu Urządzenia prosimy o usunięcie elementów jego opakowania w sposób niezagrażający środowisku.

NOTATKI

KARTA GWARANCYJNA

raven

NAZWA SPRZĘTU

kostkarka do lodu

TYP/MODEL

EKDL001

NR PARTII

DATA SPRZEDAŻY

NR RACHUNKU

PODPIS I PIECZĄTKA
SPRZEDAWCY

WARUNKI GWARANCJI

1. Thing4you z siedzibą w Radzyminie, adres: ul. Janusza Korczaka 89, 05-250 Radzymin, Polska, udziela nabywcy kostkarki do lodu EKDL001 (Produkt) 24-miesięcznej gwarancji na wolne od wad funkcjonowanie Produktu, licząc od daty nabycia Produktu przez nabywcę. Paragon lub faktura, wystawione przez sprzedawcę, potwierdzają datę nabycia Produktu.
2. Gwarancja obowiązuje i jest stosowana na terytorium Rzeczypospolitej Polskiej.
3. Gwarant, w zakresie udzielonej gwarancji, zobowiązuje się usunąć na własny koszt wszelkie wady Produktu, z wyjątkiem wymienionych w pkt 6 i 7 poniżej. Usunięcie wad będzie następować poprzez naprawę lub wymianę wadliwego Produktu na nowy, wolny od wad, w możliwie najkrótszym czasie, jednakże nie dłuższym niż 14 dni.
4. W celu skorzystania z gwarancji nabywca jest zobowiązany zgłosić wadliwość Produktu w punkcie sprzedaży, w którym Produkt został nabyty, oraz dostarczyć tam wadliwy Produkt. Reklamowany Produkt opieczęgowany dowodem zakupu powinien zostać dostarczony kompletny i w stanie czystym.
5. Produkt wolny od wad zostanie, na koszt Gwaranta, dostarczony do punktu sprzedaży, w którym Produkt został nabyty, w terminie określonym w pkt 3 powyżej.
6. Gwarancja nie obejmuje wad Produktu spowodowanych przez nabywcę (tzw. uszkodzeń mechanicznych) lub wynikających z:
 - użytkowania Produktu i jego instalacji w sposób niezgodny z instrukcją obsługi,
 - niekompletności reklamowanego Produktu,
 - niezgodności Produktu i dowodu zakupu i/lub gdy zawarte w nim dane są zniszczone i nieczytelne,
 - przechowywania i konserwacji Produktu w sposób niewłaściwy i sprzeczny z wytycznymi zawartymi w instrukcji obsługi,
 - napraw lub przeróbek Produktu wykonywanych przez osoby nieuprawnione,
 - dostania się do wnętrza płynów lub ciał obcych na skutek używania Produktu w sposób niezgodny z instrukcją obsługi,
 - uszkodzenia Produktu z przyczyn zewnętrznych: zjawiska atmosferyczne, wyładowania elektryczne, spięcia w sieci zasilającej itp.,
 - użytkowania Produktu do celów prowadzenia działalności gospodarczej lub w zastosowaniach przemysłowych.
7. Gwarancja nie obejmuje także czynności przewidzianych w instrukcji obsługi, do których wykonania zobowiązany jest nabywca we własnym zakresie i na własny koszt, np. zainstalowanie Produktu, konserwacja Produktu.
8. Postanowienia gwarancji nie wyłączają, nie ograniczają ani nie zawieszają uprawnień nabywców (konsumentów), wynikających z powszechnie obowiązujących przepisów prawa, w tym przepisów o rękojmi za wady rzeczy sprzedanej.
9. Karta gwarancyjna jest ważna, jeżeli posiada podpis sprzedawcy i datę sprzedaży potwierdzoną pieczęcią firmy lub jednostki handlowej oraz podpis klienta. Karta gwarancyjna nie może zawierać skreśleń ani poprawek.
10. Duplikat karty gwarancyjnej może być wydany na pisemną prośbę po przedstawieniu przez użytkownika dowodu zakupu.
11. Uzyskanie szczegółowych informacji na temat Produktu, w tym zasad i trybu postępowania gwarancyjnego, możliwe jest pod numerem telefonu 22 560 67 27 lub adresem e-mail: serwis@thing4you.pl, w dni robocze.

Akceptuję warunki niniejszej gwarancji

.....
(czytelny podpis nabywcy)

PRODUCENT I DYSTRYBUTOR:
Thing4you
ul. Janusza Korczaka 89
05-250 Radzymin, Polska

raven.pl