

# SENCOR®

SBG 0260BK



ELEKTRYCZNY GRILL RACLETTE

Tłumaczenie oryginalnej instrukcji

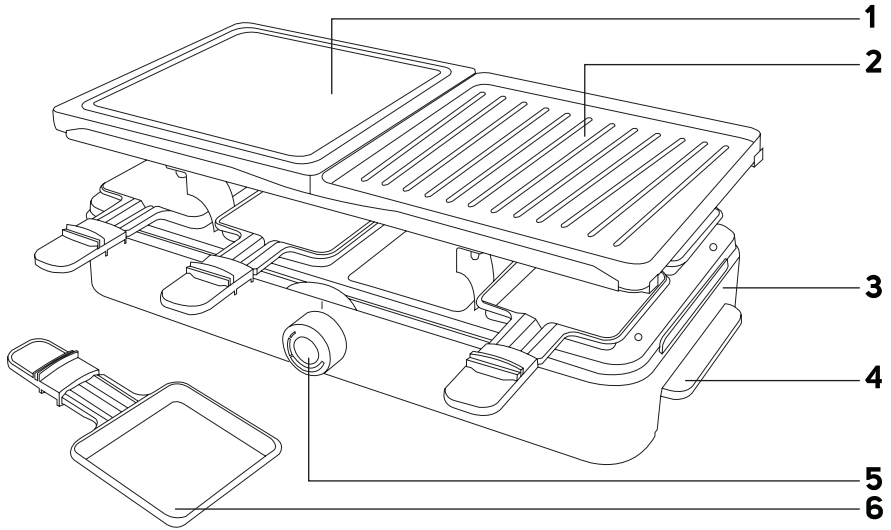


**SENCOR®**

**SBG 0260BK**



**A**



## Ważne instrukcje dotyczące bezpieczeństwa

### **PRZECZYTAJ UWAŻNIE I ZACHOWAJ W CELU SKORZYSTANIA W PRZYSZŁOŚCI.**

- Z niniejszego urządzenia mogą korzystać dzieci w wieku od 8 lat oraz osoby o obniżonych zdolnościach fizycznych, percepcyjnych i umysłowych lub niewielkim doświadczeniu i wiedzy, o ile jest nad nimi sprawowany nadzór lub zostały one pouczone o korzystaniu z urządzenia w bezpieczny sposób i zdają sobie sprawę z ewentualnego niebezpieczeństwa.
- Dzieci nie mogą bawić się urządzeniem.
- Czyszczenia i konserwacji nie mogą wykonywać dzieci poniżej 8 roku życia, o ile nie są pod nadzorem.
- Dzieci poniżej 8 roku życia należy trzymać poza zasięgiem urządzenia i jego przewodu zasilającego.
- Jeżeli przewód zasilający uległ uszkodzeniu, jego wymianę należy wykonać w specjalizowanym punkcie serwisowym, w celu uniknięcia pojawienia się niebezpiecznych sytuacji. Zabrania się eksploatacji urządzenia z uszkodzonym przewodem zasilającym.
- Czyszczenie i konserwację przeznaczoną do wykonywania przez użytkownika, mogą wykonywać dzieci w wieku do 8 lat wyłącznie pod nadzorem.

- Płytę grillową wyczyść po każdym użyciu, patrz rozdział Konserwacja i czyszczenie.
- Niniejsze urządzenie nie jest przeznaczone do sterowania za pośrednictwem programatora, zewnętrznego wyłącznika czasowego lub zdalnego sterowania.
- Przed podłączeniem urządzenia do gniazdka elektrycznego upewnij się, że napięcie znamionowe podane na tabliczce fabrycznej urządzenia jest zgodne z napięciem elektrycznym w gniazdku, do którego urządzenie zostanie podłączone.
- Urządzenie podłączaj wyłącznie do prawidłowo uziemionego gniazdka elektrycznego.
- Nie podłączaj urządzenia do gniazda elektrycznego, jeżeli nie zostało odpowiednio skompletowane.
- Urządzenie jest przeznaczone wyłącznie do użytku w gospodarstwach domowych. Urządzenie jest również przeznaczone do eksploatacji indywidualnej w następujących pomieszczeniach:
  - aneksy kuchenne dla personelu w sklepach, biurach i innych miejscach pracy;
  - pokoje hotelowe lub motelowe oraz inne pomieszczenia mieszkalne;
  - gospodarstwach rolnych;
  - placówkach oferujących usługi noclegowe ze śniadaniem.
- Zabrania się eksploatacji urządzenia w środowisku przemysłowym albo na zewnątrz, lub do innych celów, niż do których jest przeznaczone.
- Nie stawiaj urządzenia na parapetach okien, zlewomywaku z ociekaczem lub niestabilnych powierzchniach. Urządzenie zawsze stawiaj na stabilnej, równej i czystej powierzchni.
- Nie stawiaj urządzenia na kuchence elektrycznej lub gazowej ani w ich otoczeniu, nie stawiaj w pobliżu otwartego ognia lub urządzenia będącego źródłem ciepła.
- Aby zapobiec porażeniu prądem, nie zanurzaj urządzenia w wodzie ani w innej cieczy.
- Używaj urządzenia wyłącznie z gniazdkiem jednostki termostatu dostarczanym razem z urządzeniem.
- W pierwszej kolejności należy podłączyć wtyczkę termostatu do urządzenia, następnie podłączyć urządzenie do gniazdka elektrycznego. Gniazdko jednostki termostatu utrzymuj suche.
- Przed użyciem urządzenia upewnij się, czy jest ono poprawnie zmontowane.
- Podczas pracy, nad urządzeniem i wokół niego musi być wystarczająco dużo wolnego miejsca pozwalającego na obieg powietrza. Nie używaj urządzenia w pobliżu materiałów palnych, np. firany, ścierki do naczyń itp.
- Temperatura dostępnych powierzchni może być wyższa, kiedy urządzenie pracuje. Uważaj, byś nie dotknął się nagrzanego grillu.
- Podczas grillowania tłustych surowców bądź nadzwyczaj ostrożny, byś nie poparzył się przyskającym tłuszczem.
- Nieprzywierającej powierzchni płyty grillowej nie dotykaj ostrymi albo metalowymi przedmiotami. W przeciwnym wypadku może dojść do jego uszkodzenia.
- Zachowaj szczególną ostrożność podczas manipulacji z mini-patelniąmi do roztopienia sera. Do manipulacji z mini-patelnią należy zawsze używać rękojeści. Pod żadnym pozorem nie można dotykać się mini-patelni, jeżeli znajdują się w grillu lub zostały wyjęte z grilla. Mini-patelnie są bardzo gorące i istnieje ryzyko poważnego popalenia.
- Urządzenie trzeba zawsze wyłączyć i odłączyć z gniazda sieciowego, jeżeli jest pozostawiane bez nadzoru, po zakończeniu używania i przed wyjęciem płyt do grillowania, czyszczeniem lub przechowywaniem.
- Przed przemieszczeniem, czyszczeniem lub przechowywaniem urządzenia, należy odczekać do jego całkowitego wystygnięcia. Do przenoszenia urządzenia używaj rękojeści izolowanej termicznie.
- Płyty grillowej nie używaj do odkładania przedmiotów.
- Przewód zasilający odłączaj od gniazdka elektrycznego wyciągając za wtyczkę, a nie za przewód. Inaczej mogłoby dojść do uszkodzenia przewodu zasilającego lub gniazdka.
- Przestrzegaj, aby przewód zasilający nie przechodził przez krawędź stołu lub nie dotykał gorącej powierzchni.
- Nie używaj urządzenia, jeśli nie działa ono prawidłowo, jeśli spadło na ziemię, zostało uszkodzone lub zanurzone w wodzie.
- Aby uniknąć niebezpieczeństwa porażenia prądem elektrycznym, zabrania się wykonywania we własnym zakresie napraw, dostosowań i modyfikacji urządzenia. Wszystkie naprawy należy zlecić do autoryzowanego punktu serwisowego. Ingerując w urządzenie narażasz się na ryzyko utraty ustawowego prawa rękojmi za wady lub utratę gwarancji jakości.

# PL Elektryczny grill raclette

## Instrukcja obsługi

- Dziękujemy Państwu za zakup naszego produktu marki SENCOR. Wierzymy, że będą Państwo zadowoleni z używania urządzenia. Urządzenia należy używać zgodnie z treścią niniejszej instrukcji obsługi. Niniejszą instrukcję obsługi zachowaj do zastosowania w przyszłości.
- Minimum przez okres ustawowej rękojmi za wady produktu lub gwarancji na jakość zalecamy przechować oryginalne opakowanie transportowe, materiał opakowaniowy, paragon oraz potwierdzenie o zakresie odpowiedzialności, lub kartę gwarancyjną. Przed transportem urządzenia, zaleca się zapakować urządzenie w oryginalne opakowanie producenta.

### OPIS URZĄDZENIA

- |   |   |
|---|---|
| <b>A1</b> Równa kamienna płyta grilla           | <b>A6</b> Mini-patelnie do roztopiania sera (8 szt.)                                |
| <b>A2</b> Płyta grilla z rowkami                |   |
| <b>A3</b> Korpus grilla                         | <b>A7</b> Łopatką do zgarniania sera z mini patelni, ogółem 8 szt. (bez ilustracji) |
| <b>A4</b> Uchwyty (umieszczone na obu stronach) |   |
| <b>A5</b> Termostat                             |   |

### PRZED PIERWSZYM UŻYCIEM

- Przed pierwszym użyciem wyjmij urządzenie i jego akcesoria z opakowania i usuń wszystkie etykiety propagacyjne lub metki. Skontroluj czy urządzenie ani żadna jego część nie jest uszkodzona.
- Płytkę grillową wytrzyj czystą, nawilżoną ściereczką i następnie wytrzyj do sucha.
- Mini-patelnie do roztopiania sera umyj ciepłą wodą z dodatkiem płynu do mycia naczyń i miękkiej gąbki kuchennej. Oplukaj w czystej wodzie i wytrzyj do sucha. Wódt do grilla.



#### Ostrzeżenie:

Zabrania się umywania mini-patelni za pomocą ściernego środka do mycia naczyń lub druciaka. Ryzyko powstania zadrapań i ich zniszczenia.

### ZASTOSOWANIE GRILLA

1. Grill postaw na suchej, stabilnej i równej powierzchni. Sprawdź, czy wokół grill znajduje się dostateczna przestrzeń potrzebna do cyrkulacji powietrza.
2. Wtyczkę przewodu zasilającego wódt do gniazdka elektrycznego.
3. Pod płyty grilla wódt mini-patelnie.
4. Pokrętkę termostatu przekręć w prawą stronę i ustaw wymaganą temperaturę. Przekręcając w kierunku MAX następuje podwyższenie temperatury, w odwrotnym kierunku w stronę MIN następuje obniżenie temperatury.



#### Notatka:

Zaleca się, włączyć grill, ustawić termostat na poziom maksimum i pozostawić na czas 5 minut bez włożonych potraw. W ten sposób nastąpi spalenie warstwy ochronnej wokół elementu grzejnego. Może pojawić się lekki dym i delikatny zapach. Jest to normalne zjawisko.

5. Na płyty grilla można nanieść potrzebną ilość oleju.
6. Pokrojoną żywność połóż na płytach i pozostaw do grillowania.
7. Ostrożnie wyjmij mini-patelnię i połóż na niej kawałek sera. Wódt z powrotem pod płytę do grillowania, i odczekaj do roztopienia się sera.
8. Ugrillowaną żywność należy zdjąć z grilla za pomocą drewnianej łyżki lub warchłwi.



#### Ostrzeżenie:

Zabrania się używania metalowych szczypić lub topatki, noża lub innych ostrych metalowych pomocy kuchennych. Ryzyko uszkodzenia nieprzystwierających płyt grilla lub mini-patelni.

9. Ugrillowaną żywność przelożyc na talerz. Zgarnij z mini-patelni roztopiony ser, a opieczoną żywność zanurz w roztopionym serze. Na ugrillowaną żywność można również nalać roztopiony ser.



#### Ostrzeżenie:

Zachowaj szczególną ostrożność podczas pracy z mini-patelni. Mini-patelnie osiągają wysoką temperaturę podczas ogrzewania, w skutek czego są bardzo gorące i mogą być przyczyną poważnych popażeń.



#### Notatka:

Mniejsze kawałki żywności, np. pokrojone grzyby, mniejsze kawałki chleba itp. połóż na mini-patelni i przykryj serem. W ten sposób zostaną lepiej upieczone i lepiej połączą się z serem.

10. Po zakończeniu używania, wyłącz grill przekręcając pokrętkę regulatora termostatu do pozycji MIN. Wtyczkę przewodu zasilającego wyciągnij z gniazdka elektrycznego.
11. Przed następnym użyciem pozostaw grill do schłodzenia.

### RADY DOTYCZĄCE PRZYGOTOWANIA RACLETTE

- Raclette to rodzaj sera szwajcarskiego, według którego nazwę nosi również tradycyjna potrawa szwajcarska. Ser należy rozgrzać i następnie podawać na talerzu. Można podawać z wieloma dodatkami - zmiennikami, chlebem, okurkami kwaszonymi, cebulkami konserwowymi, pieczarkami, mięsem suszonym lub wędzonym, szynką, papryką itp.
- Ziemiaki należy pieczołowicie umyć i ugotować w mundurkach, aby były miękkie. Przyłóżyc do salaterki. Zalecamy stosować małe i okrągłe ziemniaki. Ziemiaki ugotuj bezpośrednio przed włączeniem grilla. Ziemiaki należy tradycyjnie podawać ciepłe, według smaku można obrać.
- Ogórki i cebulki wódt do misek.
- Pieczarki, papryki itp. Pokrój w cienkie plasterki.
- Suszone lub wędzone mięso oraz szynkę rozłóż na salaterce.
- Ser należy roztopić do stadium, aby było możliwe łatwo go zeszkobać z mini-patelni. Nie pozostawij serwa za dugo na mini-patelni, aby nie spalił się.

### WARSTWA ZAPOBIEGAJĄCA PRZYWIERANIU POTRAW DO PŁYT GRILLOWEJ

- Płyty grillowe Państwa grilla stołowego mają specjalną warstwę zapobiegającą przywieraniu potraw do płyt. Powłoka ta zapobiega przywieraniu potraw i umożliwia przygotować potrawy w sposób bardziej zdrowy, z wykorzystaniem minimalnej ilości tłuszczu lub oleju.
- Nie stosować ostrych, jak też metalowych szczyków kuchennych, nie dokonywać też krojenia bezpośrednio na płycie do grillowania. Producent nie ponosi odpowiedzialności za uszkodzenie warstwy nieprzystwierającej płyt, w wyniku eksploatacji grilla niezgodnie z instrukcjami podanymi w niniejszej instrukcji obsługi.
- Zmiana koloru powierzchni płyt do grillowania nie ma wpływu na funkcjonalność urządzenia.

## CZYSZCZENIE I KONSERWACJA

- Przed przystąpieniem do czyszczenia odłącz wtyczkę przewodu zasilającego z gniazdka sieciowego i zostaw urządzenie do ostygnięcia.
- Do czyszczenia jakichkolwiek części urządzenia nie używaj ściernych środków czyszczących, rozcieńczalników itp., które mogłyby uszkodzić powierzchnię urządzenia. Żadnej części urządzenia nie można myć w zmywarce do mycia naczyń.



### Ostrzeżenie:

Abym zapobiec niebezpieczeństwu porażenia prądem elektrycznym, nie zanurzaj urządzenia, przewodu zasilającego ani wtyczki sieciowej w wodzie albo innej cieczy.

### Płyty grilla

- Powierzchnię płyty grillowej należy wyczyścić po każdym użyciu, aby nie dochodziło do powstawania kolejnych warstw przypieczonych resztek potrawy.
- Do czyszczenia użyj lekko zwilżonej, miękkiej szmatki. Jeśli na powierzchni płyty pozostały przypieczone resztki potraw, np. z marynaty, pokap to miejsce roztworem wody i delikatnego płynu do mycia naczyń. Po użyciu płynu do mycia naczyń wytrzyj płyty czystą, zwilżoną tkaniną.

### Rada:

Czyszczenie płyty grillowej będzie łatwiejsze, jeżeli będzie jeszcze lekko ciepła.

### Mini-patelnie

- Mini-patelnie do roztopiania sera umyj ciepłą wodą z dodatkiem płynu do mycia naczyń i miękkiej gąbki kuchennej. Opłukaj w czystej wodzie i wytrzyj do sucha. Wtóż do grilla.



### Ostrzeżenie:

Zabrania się umywania mini-patelni za pomocą ściernego środka do mycia naczyń lub druciaka. Ryzyko powstania zadrapań i ich zniszczenia.

### Korpus grilla

- Korpus grilla wytrzyj miękką gąbką lekko zwilżoną w ciepłej wodzie. Wytrzyj suchą ścierką.

### Przechowywanie

- Jeżeli urządzenie nie będzie eksploatowane przez dłuższy okres czasu, należy odłączyć wtyczkę od gniazdka elektrycznego, pozostawić urządzenie aby wystygło i wyczyścić według instrukcji podanych powyżej.
- Przed schowaniem urządzenia, upewnij się, że urządzenie oraz akcesoria są czyste i suche.
- Przechowuj urządzenie w suchym, czystym i dobrze wentylowanym miejscu, gdzie nie będzie ono narażone na ekstremalne temperatury i będzie poza zasięgiem dzieci lub zwierząt.

## DANE TECHNICZNE

Znamionowy zakres napięcia.....220-240 V ~  
Częstotliwość znamionowa.....50-60 Hz  
Znamionowy pobór mocy.....1 200-1 400 W

Zmiany tekstu oraz specyfikacji technicznych zastrzeżone.

## ZALECENIA I INFORMACJE DOTYCZĄCE POSTĘPOWANIA ZE ZUŻYTYM OPAKOWANIEM

Zużyty materiał opakowaniowy odłóż w miejscu wyznaczonym przez władze lokalne do zbiórki odpadów.

## LIKwidACJA ZUŻYTYCH URZĄDZEŃ ELEKTRYCZNYCH I ELEKTRONICZNYCH



Niniejszy symbol na produktach lub towarzyszących dokumentach oznacza, iż zużytych produktów elektrycznych lub elektronicznych nie wolno wyrzucać do zwykłego odpadu komunalnego. Do poprawnej utylizacji, renowacji i recyklingu przekazaj produkty do specjalistycznych punktów zbiórki odpadów. W niektórych krajach Unii Europejskiej lub innych krajach w Europie można przekazać zużyte urządzenie sprzedawcy

detalicznemu przy zakupie innego nowego podobnego urządzenia. Poprawną likwidacją niniejszego produktu pomożesz zachować cenne źródła naturalne i wesprzeć prewencję potencjalnych negatywnych wpływów na środowisko naturalne i zdrowie ludzkie, co mogłyby być następstwem niepoprawnej likwidacji odpadów. Aby uzyskać więcej informacji, skontaktuj się z lokalnymi władzami lub punktem selektywnej zbiórki odpadów. Przy niewłaściwej utylizacji tego rodzaju odpadów mogą zostać nałożone grzywny zgodnie z przepisami krajowymi.

### Dla podmiotów gospodarczych na terenie Unii Europejskiej

Przed przystąpieniem do utylizacji urządzeń elektrycznych lub elektronicznych, uzyskaj potrzebne informacje od swego sprzedawcy lub dostawcy.

### Utylizacja w krajach poza Unię Europejską

Symbol ten obowiązuje w Unii Europejskiej. Przed przystąpieniem do utylizacji produktu, załadaj w lokalnych urzędach lub od sprzedawcy potrzebnych informacji o poprawnym sposobie utylizacji.



Niniejszy produkt spełnia wszelkie właściwe podstawowe wymagania dyrektyw UE.

