

Canon

TS8300 series
Podręcznik online

polski (Polish)

Zawartość

Korzystanie z dokumentu Podręcznik online.	11
Symbole używane w tym dokumencie.	12
Włączone funkcje dotykowe (system Windows).	13
Znaki towarowe i licencje.	14
Podstawowa obsługa.	29
Drukowanie fotografii z komputera.	30
Drukowanie fotografii za pomocą smartfona/tabletu.	35
Kopiowanie.	38
Drukowanie fotografii z karty pamięci.	42
Drukowanie etykiety dysku z komputera.	46
Kopiowanie etykiety dysku.	52
Sieć.	57
Ograniczenia.	60
Porady dotyczące połączenia sieciowego.	62
Domyślne ustawienia sieciowe.	63
Wykrywanie tej samej nazwy drukarki.	65
Łączy z innym komputerem za pośrednictwem sieci LAN/Zmienia metodę połączenia z kabla USB na sieć LAN.	66
Drukowanie ustawień sieciowych.	67
Metoda rekonfiguracji połączenia Wi-Fi.	72
Program IJ Network Device Setup Utility (Windows).	73
IJ Network Device Setup Utility.	74
Uruchamianie programu IJ Network Device Setup Utility.	75
Diagnozowanie i naprawianie ustawień sieciowych.	76
Konfigurowanie/modyfikowanie ustawień sieciowych.	77
Ekran programu IJ Network Device Setup Utility.	78
Konfigurowanie ustawień sieci.	83
Konfigurowanie/modyfikowanie ustawień połączenia przewodowej sieci LAN (kabel sieci Ethernet).	84
Konfigurowanie/modyfikowanie ustawień Wi-Fi.	87
Przypisywanie informacji o drukarce.	92
Lista modeli nieobsługujących funkcji Diagnozuj i napraw.	93

Lista modeli nieobsługujących konfiguracji protokołu IPv6 w przypadku połączenia USB.	94
Sposób postępowania z papierem, oryginałami, zbiornikami z atramentem, zasobnikiem wielofunkcyjnym, kartą pamięci itd..	96
Ładowanie papieru.	97
Źródła papieru.	98
Ładowanie papieru na tylną tacę.	99
Ładowanie papieru do kasety.	104
Ładowanie kopert na tylną tacę.	109
Umieszczenie zasobnika wielofunkcyjnego.	113
Uwagi dotyczące drukowania z zastosowaniem zasobnika wielofunkcyjnego.	114
Wkładanie dysku przeznaczonego do nadrukowania.	115
Przed włożeniem dysku przeznaczonego do nadrukowania.	116
Wkładanie dysku przeznaczonego do nadrukowania.	117
Wycinanie dysku przeznaczonego do nadrukowania.	120
Naklejki na paznokcie do nadrukowania – umieszczanie.	122
Naklejki na paznokcie do nadrukowania – przed umieszczeniem.	123
Naklejki na paznokcie do nadrukowania – umieszczanie.	124
Naklejki na paznokcie do nadrukowania – usuwanie.	127
Ładowanie oryginałów.	129
Ładowanie oryginału na płytę.	130
Ładowanie w zależności od użycia.	132
Obsługiwane oryginały.	136
Zdejmowanie/zakładanie pokrywy dokumentów.	137
Wkładanie karty pamięci.	139
Przed włożeniem karty pamięci.	140
Wkładanie karty pamięci.	142
Wycinanie karty pamięci.	144
Wymiana zbiorników z atramentem.	145
Wymiana zbiorników z atramentem.	146
Sprawdzanie stanu atramentu na ekranie dotykowym.	152
Porady dotyczące atramentu.	154
Jeśli wydruk jest błąd lub nierównomierny.	155
Procedura konserwacji.	156

Drukowanie deseni testu dysz.	159
Analiza testu wzoru dysz.	161
Czyszczenie głowicy drukującej.	163
Dokładne czyszczenie głowicy drukującej.	165
Wyrównywanie głowicy drukującej.	167
Ręczne wyrównywanie głowicy drukującej.	169
Czyszczenie.	174
Czyszczenie rolek podawania papieru.	175
Czyszczenie wnętrza drukarki (czyszczenie płyty dolnej).	177
Podstawowe informacje.	180
Bezpieczeństwo.	181
Środki ostrożności.	182
Informacje dotyczące przepisów.	185
WEEE (EU&EEA).	186
Środki ostrożności podczas transportu.	197
Ograniczenia prawne dotyczące skanowania/kopiowania.	198
Środki ostrożności dotyczące obsługi drukarki.	199
Transport drukarki.	200
Postępowanie w przypadku naprawy, wypożyczenia lub utylizacji drukarki.	202
Utrzymywanie wysokiej jakości wydruku.	203
Podstawowe elementy i ich obsługa.	204
Podstawowe elementy.	205
Widok z przodu.	206
Widok z tyłu.	209
Widok od wewnątrz.	210
Panel operacyjny.	211
Zasilanie.	212
Sprawdzanie, czy jest włączone zasilanie.	213
Włączanie i wyłączanie drukarki.	214
Sprawdzanie kabla zasilania.	216
Odłączanie drukarki.	217
Używanie panelu operacyjnego.	219
Zmiana ustawień.	224
Zmiana ustawień drukarki za pomocą komputera (system Windows).	225

Zmiana opcji wydruku.	226
Rejestrowanie często używanego profilu drukowania.	227
Wskazywanie atramentu do użycia.	229
Zarządzanie zasilaniem drukarki.	230
Zmiana trybu pracy drukarki.	232
Zmiana ustawień za pomocą panelu operacyjnego.	234
Zmiana ustawień za pomocą panelu operacyjnego.	235
Pozycje ustawień na panelu operacyjnym.	237
Ustaw. druk.	238
Ustawienia sieci LAN.	240
Ustawienia innego urządzenia.	246
Wybór języka.	248
Aktualizacja oprogr. układowego.	249
Resetuj ustawienie.	250
Ustawienia podajnika.	251
Konfiguracja usługi WWW.	252
Ustawienia ECO.	253
Ustawienia ciche.	255
Informacje o systemie.	256
Specyfikacje.	257
Informacje na temat papieru.	261
Obsługiwane typy nośników.	262
Limit pojemności papieru.	265
Nieobsługiwane typy nośników.	267
Sposób postępowania z papierem.	268
Przed rozpoczęciem drukowania na papierze typu Fine Art.	269
Drukowanie.	271
Drukowanie za pomocą komputera.	272
Drukowanie za pomocą aplikacji (sterownika drukarki do systemu Windows).	273
Podstawowe ustawienia drukowania.	274
Ustawienia papieru w sterowniku drukarki i drukarce (Typ nośnika).	278
Ustawienia papieru w sterowniku drukarki i drukarce (Rozmiar papieru).	280
Różne metody drukowania.	282

Ustawianie Rozmiar strony i Orientacja.	283
Ustawianie liczby kopii i kolejności drukowania.	285
Wykonywanie drukowania bez obramowania.	287
Drukowanie skalowane.	291
Drukowanie układu strony.	294
Drukowanie sąsiadująco/plakatu.	296
Drukowanie dwustronne.	299
Konfigurowanie drukowania kopert.	303
Drukowanie na pocztówkach.	305
Sterownik drukarki — przegląd.	307
Sterownik drukarki Canon IJ.	308
Otwieranie ekranu ustawień sterownika drukarki.	309
Monitor stanu Canon IJ.	310
Sprawdzanie stanu atramentu za pomocą komputera.	312
Instrukcja obsługi (Sterownik drukarki).	313
Sterownik drukarki — opis.	315
Karta Szybki start — opis.	316
Karta Główny — opis.	324
Karta Ustawienia strony — opis.	329
Karta Obsługa — opis.	343
Monitor stanu Canon IJ — opis.	345
Instalowanie sterowników MP Drivers.	348
Drukowanie za pomocą oprogramowania firmy Canon.	349
Drukowanie za pomocą smartfona/tabletu.	350
Drukowanie/skanowanie w bezpośrednim trybie bezprzewodowym.	351
Drukowanie danych fotograficznych.	356
Drukowanie fotografii zapisanych na karcie pamięci.	357
Elementy ustawień dotyczące drukowania fotografii przy użyciu panelu operacyjnego.	362
Drukowanie etykiet dysków.	365
Kopiowanie etykiety dysku.	366
Drukowanie na etykiecie dysku fotografii zapisanych na karcie pamięci.	369
Ustawienia papieru.	372
Kopiowanie.	376
Tworzenie kopii.	377

Konfigurowanie ustawień związanych z kopiowaniem.	380
Skanowanie.	383
Skanowanie z komputera (system Windows).	384
Skanowanie zgodnie z typem lub celem elementu (IJ Scan Utility).	385
Funkcje programu IJ Scan Utility.	386
Łatwe skanowanie (Automatyczne skanowanie).	388
Skanowanie dokumentów i fotografii.	389
Tworzenie/edytowanie plików PDF.	390
Skanowanie za pomocą aplikacji (ScanGear).	393
Co to jest program ScanGear (sterownik skanera)?	394
Uruchamianie programu ScanGear (sterownika skanera).	396
Skanowanie w trybie podstawowym.	397
Ekran programu ScanGear (sterownik skanera).	400
Karta Tryb podstawowy.	401
Karta Tryb zaawansowany.	409
Uwagi ogólne (sterownik skanera).	416
Porady dotyczące skanowania.	418
Umieszczanie oryginałów (skanowanie z komputera).	419
Ustawienia skanowania sieciowego.	421
Często zadawane pytania.	425
Ustawienia sieciowe i typowe problemy.	427
Problemy z komunikacją siecią.	430
Nie można znaleźć drukarki w sieci.	431
Nie można znaleźć drukarki na ekranie Sprawdź ustawienia drukarki podczas konfiguracji (system Windows).	432
Nie można znaleźć drukarki na ekranie Sprawdź ustawienia drukarki podczas konfigurowania sieci Wi-Fi (system Windows) — sprawdzanie stanu zasilania.	433
Nie można znaleźć drukarki na ekranie Sprawdź ustawienia drukarki podczas konfigurowania sieci Wi-Fi (system Windows) — sprawdzanie połączenia komputera z siecią.	434
Nie można znaleźć drukarki na ekranie Sprawdź ustawienia drukarki podczas konfigurowania sieci Wi-Fi (system Windows) — sprawdzanie ustawień sieci Wi-Fi drukarki.	435
Nie można znaleźć drukarki na ekranie Sprawdź ustawienia drukarki podczas konfigurowania sieci Wi-Fi (system Windows) — sprawdzanie środowiska sieci Wi-Fi.	436
Nie można znaleźć drukarki na ekranie Sprawdź ustawienia drukarki podczas konfigurowania sieci Wi-Fi (system Windows) — sprawdzanie adresu IP drukarki.	438

Nie można znaleźć drukarki na ekranie Sprawdź ustawienia drukarki podczas konfigurowania sieci Wi-Fi (system Windows) — sprawdzanie ustawień oprogramowania zabezpieczającego.	439
Nie można znaleźć drukarki na ekranie Sprawdź ustawienia drukarki podczas konfigurowania sieci Wi-Fi (system Windows) — sprawdzanie ustawień routera bezprzewodowego.	440
Nie można przejść do ekranu następującego po ekranie Podłączenie drukarki.	441
Nie można znaleźć drukarki za pośrednictwem sieci Wi-Fi.	443
Problemy z połączeniem sieciowym.	446
Drukarka z jakiegoś powodu nagle przestała działać.	447
Nieznany klucz sieciowy (hasło).	452
Nie można korzystać z drukarki po wymianie routera bezprzewodowego lub zmianie jego ustawień.	455
Inne problemy z siecią.	457
Sprawdzanie informacji o sieci.	458
Przywracanie fabrycznych ustawień domyślnych.	461
Problemy z drukowaniem lub skanowaniem ze smartfona/tabletu.	462
Nie można drukować lub skanować ze smartfona/tabletu.	463
Problemy z drukowaniem.	467
Drukarka nie drukuje.	468
Nie jest dostarczany atrament.	471
Drukarka nie pobiera ani nie podaje papieru lub jest wyświetlany błąd braku papieru.	473
Nie można drukować na etykiecie dysku.	476
Wyniki drukowania są niezadowolające.	478
Wydruki są puste, pokryte smugami lub rozmyte, kolory są nieprawidłowe lub rozmazane, występują paski lub linie.	480
Linie zostały nierówno wydrukowane/są krzywe.	483
Papier jest zaplamiony / Zadrukowana powierzchnia jest porysowana.	484
Obok obrazu występuje pionowa linia.	488
Problemy ze skanowaniem (system Windows).	489
Problemy ze skanowaniem.	490
Skaner nie działa.	491
Program ScanGear (sterownik skanera) nie został uruchomiony.	492
Problemy mechaniczne.	493
Drukarka się nie włącza.	494
Drukarka wyłącza się nieoczekiwanie lub kilka razy z rzędu.	495

Problemy z połączeniem USB.	497
Nie można nawiązać komunikacji z drukarką przez port USB.	498
Komunikaty na ekranie dotykowym są wyświetlane w niewłaściwym języku.	499
Problemy z instalacją i pobieraniem.	500
Instalacja sterowników MP Drivers nie powiodła się (system Windows).	501
Aktualizowanie sterowników MP Drivers w środowisku sieciowym (system Windows).	503
Błędy i komunikaty.	504
Po wystąpieniu błędu.	505
Pojawia się komunikat (kod pomocniczy).	507
Lista kodów pomocniczych dotyczących błędu.	511
Lista kodów pomocniczych dotyczących błędu (zacięcia papieru).	513
1300.	514
1303.	516
1304.	517
1313.	518
Zacięcie papieru wewnątrz drukarki.	519
Wymywanie zaciętego papieru od tylnej strony.	522
1000.	527
Papier nie jest w kasecie (1003).	528
1013.	529
1200.	530
1401.	531
1600.	532
1660.	533
1688.	534
1689.	535
1700.	536
Taśmy ochronne są nadal naklejone (1890).	537
2110.	538
2113.	541
2114.	544
4103.	547
5011.	548

5012.....	549
5100.....	550
5200.....	551
5B00.....	552
6000.....	553
C000.....	554

Korzystanie z dokumentu Podręcznik online

- ▶ Środowisko systemowe
- ▶ **Symbole używane w tym dokumencie**
- ▶ **Włączone funkcje dotykowe (system Windows)**
- ▶ Drukowanie: Podręcznik online
- ▶ **Znaki towarowe i licencje**
- ▶ Zrzuty ekranu w tym podręczniku

Symbole używane w tym dokumencie

Ostrzeżenie

Instrukcje, których zignorowanie może być przyczyną śmierci, poważnych obrażeń ciała lub uszkodzeń mienia w wyniku niewłaściwej obsługi sprzętu. Należy ich przestrzegać, aby zapewnić bezpieczne działanie urządzenia.

Przeestroga

Instrukcje, których zignorowanie może być przyczyną obrażeń ciała lub uszkodzeń mienia w wyniku niewłaściwej obsługi sprzętu. Należy ich przestrzegać, aby zapewnić bezpieczne działanie urządzenia.

Ważne

Instrukcje zawierające ważne informacje, których należy przestrzegać, aby uniknąć uszkodzeń i obrażeń lub niewłaściwego użycia produktu. Koniecznie należy przeczytać te instrukcje.

Uwaga

Instrukcje zawierające informacje dotyczące obsługi i dodatkowe wyjaśnienia.

Podstawy

Instrukcje objaśniające podstawowe funkcje produktu.

Uwaga

- Ikony mogą różnić się w zależności od produktu.

Włączone funkcje dotykowe (system Windows)

W celu włączenia funkcji dotykowej, należy zamienić opcję „kliknij prawym przyciskiem” w niniejszym dokumencie na działanie określone w systemie operacyjnym. Na przykład: w przypadku czynności „naciśnij i przytrzymaj” określonej w systemie, należy zamienić „kliknij prawym przyciskiem” na „naciśnij i przytrzymaj”.

Znaki towarowe i licencje

- Microsoft jest zastrzeżonym znakiem towarowym firmy Microsoft Corporation.
- Windows jest znakiem towarowym lub zastrzeżonym znakiem towarowym firmy Microsoft Corporation na terenie Stanów Zjednoczonych lub innych krajów.
- Windows Vista jest znakiem towarowym lub zastrzeżonym znakiem towarowym firmy Microsoft Corporation na terenie Stanów Zjednoczonych lub innych krajów.
- Internet Explorer jest znakiem towarowym lub zastrzeżonym znakiem towarowym firmy Microsoft Corporation na terenie Stanów Zjednoczonych lub innych krajów.
- Mac, Mac OS, macOS, OS X, AirPort, App Store, AirPrint, logo AirPrint, Safari, Bonjour, iPad, iPhone i iPod touch są znakami towarowymi firmy Apple Inc. zastrzeżonymi na terenie Stanów Zjednoczonych i innych krajów.
- IOS jest znakiem towarowym lub zastrzeżonym znakiem towarowym firmy Cisco na terenie Stanów Zjednoczonych i innych krajów, używanym w ramach licencji.
- Google Cloud Print, Google Chrome, Chrome OS, Chromebook, Android, Google Drive, Google Apps i Google Analytics są zastrzeżonymi znakami towarowymi lub znakami towarowymi firmy Google Inc. Google Play oraz logo Google Play są znakami towarowymi firmy Google LLC.
- Adobe, Acrobat, Flash, Photoshop, Photoshop Elements, Lightroom, Adobe RGB oraz Adobe RGB (1998) są zastrzeżonymi znakami towarowymi lub znakami towarowymi firmy Adobe Systems Incorporated w Stanach Zjednoczonych i/lub innych krajach.
- Bluetooth jest znakiem towarowym firmy Bluetooth SIG, Inc., USA, licencjonowanym firmie Canon Inc.
- Autodesk oraz AutoCAD są zastrzeżonymi znakami towarowymi lub znakami towarowymi firmy Autodesk, Inc. i/lub podmiotów zależnych i/lub powiązanych w Stanach Zjednoczonych i/lub innych krajach.
- USB Type-C™ is a trademark of USB Implementers Forum.

»» Uwaga

- Oficjalna nazwa systemu Windows Vista to system operacyjny Microsoft Windows Vista.

Copyright (c) 2003-2015 Apple Inc. All rights reserved.

Redistribution and use in source and binary forms, with or without modification, are permitted provided that the following conditions are met:

1. Redistributions of source code must retain the above copyright notice, this list of conditions and the following disclaimer.
2. Redistributions in binary form must reproduce the above copyright notice, this list of conditions and the following disclaimer in the documentation and/or other materials provided with the distribution.
3. Neither the name of Apple Inc. ("Apple") nor the names of its contributors may be used to endorse or promote products derived from this software without specific prior written permission.

THIS SOFTWARE IS PROVIDED BY APPLE AND ITS CONTRIBUTORS "AS IS" AND ANY EXPRESS OR IMPLIED WARRANTIES, INCLUDING, BUT NOT LIMITED TO, THE IMPLIED WARRANTIES OF MERCHANTABILITY AND FITNESS FOR A PARTICULAR PURPOSE ARE DISCLAIMED. IN NO EVENT SHALL APPLE OR ITS CONTRIBUTORS BE LIABLE FOR ANY DIRECT, INDIRECT, INCIDENTAL, SPECIAL, EXEMPLARY, OR CONSEQUENTIAL DAMAGES (INCLUDING, BUT NOT LIMITED TO, PROCUREMENT OF SUBSTITUTE GOODS OR SERVICES; LOSS OF USE, DATA, OR PROFITS; OR BUSINESS INTERRUPTION) HOWEVER CAUSED AND ON ANY THEORY OF LIABILITY, WHETHER IN CONTRACT, STRICT LIABILITY, OR TORT (INCLUDING NEGLIGENCE OR

OTHERWISE) ARISING IN ANY WAY OUT OF THE USE OF THIS SOFTWARE, EVEN IF ADVISED OF THE POSSIBILITY OF SUCH DAMAGE.

Apache License

Version 2.0, January 2004

<http://www.apache.org/licenses/>

TERMS AND CONDITIONS FOR USE, REPRODUCTION, AND DISTRIBUTION

1. Definitions.

"License" shall mean the terms and conditions for use, reproduction, and distribution as defined by Sections 1 through 9 of this document.

"Licensor" shall mean the copyright owner or entity authorized by the copyright owner that is granting the License.

"Legal Entity" shall mean the union of the acting entity and all other entities that control, are controlled by, or are under common control with that entity. For the purposes of this definition, "control" means (i) the power, direct or indirect, to cause the direction or management of such entity, whether by contract or otherwise, or (ii) ownership of fifty percent (50%) or more of the outstanding shares, or (iii) beneficial ownership of such entity.

"You" (or "Your") shall mean an individual or Legal Entity exercising permissions granted by this License.

"Source" form shall mean the preferred form for making modifications, including but not limited to software source code, documentation source, and configuration files.

"Object" form shall mean any form resulting from mechanical transformation or translation of a Source form, including but not limited to compiled object code, generated documentation, and conversions to other media types.

"Work" shall mean the work of authorship, whether in Source or Object form, made available under the License, as indicated by a copyright notice that is included in or attached to the work (an example is provided in the Appendix below).

"Derivative Works" shall mean any work, whether in Source or Object form, that is based on (or derived from) the Work and for which the editorial revisions, annotations, elaborations, or other modifications represent, as a whole, an original work of authorship. For the purposes of this License, Derivative Works shall not include works that remain separable from, or merely link (or bind by name) to the interfaces of, the Work and Derivative Works thereof.

"Contribution" shall mean any work of authorship, including the original version of the Work and any modifications or additions to that Work or Derivative Works thereof, that is intentionally submitted to Licensor for inclusion in the Work by the copyright owner or by an individual or Legal Entity authorized to submit on behalf of the copyright owner. For the purposes of this definition, "submitted" means any form of electronic, verbal, or written communication sent to the Licensor or its representatives, including but not limited to communication on electronic mailing lists, source code control systems, and issue tracking systems that are managed by, or on behalf of, the Licensor for the purpose of discussing and improving the Work, but excluding communication that is conspicuously marked or otherwise designated in writing by the copyright owner as "Not a Contribution."

"Contributor" shall mean Licensor and any individual or Legal Entity on behalf of whom a Contribution has been received by Licensor and subsequently incorporated within the Work.

2. Grant of Copyright License. Subject to the terms and conditions of this License, each Contributor hereby grants to You a perpetual, worldwide, non-exclusive, no-charge, royalty-free, irrevocable copyright license to reproduce, prepare Derivative Works of, publicly display, publicly perform, sublicense, and distribute the Work and such Derivative Works in Source or Object form.
3. Grant of Patent License. Subject to the terms and conditions of this License, each Contributor hereby grants to You a perpetual, worldwide, non-exclusive, no-charge, royalty-free, irrevocable (except as stated in this section) patent license to make, have made, use, offer to sell, sell, import, and otherwise transfer the Work, where such license applies only to those patent claims licensable by such Contributor that are necessarily infringed by their Contribution(s) alone or by combination of their Contribution(s) with the Work to which such Contribution(s) was submitted. If You institute patent litigation against any entity (including a cross-claim or counterclaim in a lawsuit) alleging that the Work or a Contribution incorporated within the Work constitutes direct or contributory patent infringement, then any patent licenses granted to You under this License for that Work shall terminate as of the date such litigation is filed.
4. Redistribution. You may reproduce and distribute copies of the Work or Derivative Works thereof in any medium, with or without modifications, and in Source or Object form, provided that You meet the following conditions:
 1. You must give any other recipients of the Work or Derivative Works a copy of this License; and
 2. You must cause any modified files to carry prominent notices stating that You changed the files; and
 3. You must retain, in the Source form of any Derivative Works that You distribute, all copyright, patent, trademark, and attribution notices from the Source form of the Work, excluding those notices that do not pertain to any part of the Derivative Works; and
 4. If the Work includes a "NOTICE" text file as part of its distribution, then any Derivative Works that You distribute must include a readable copy of the attribution notices contained within such NOTICE file, excluding those notices that do not pertain to any part of the Derivative Works, in at least one of the following places: within a NOTICE text file distributed as part of the Derivative Works; within the Source form or documentation, if provided along with the Derivative Works; or, within a display generated by the Derivative Works, if and wherever such third-party notices normally appear. The contents of the NOTICE file are for informational purposes only and do not modify the License. You may add Your own attribution notices within Derivative Works that You distribute, alongside or as an addendum to the NOTICE text from the Work, provided that such additional attribution notices cannot be construed as modifying the License.

You may add Your own copyright statement to Your modifications and may provide additional or different license terms and conditions for use, reproduction, or distribution of Your modifications, or for any such Derivative Works as a whole, provided Your use, reproduction, and distribution of the Work otherwise complies with the conditions stated in this License.

5. Submission of Contributions. Unless You explicitly state otherwise, any Contribution intentionally submitted for inclusion in the Work by You to the Licensor shall be under the terms and conditions of this License, without any additional terms or conditions. Notwithstanding the above, nothing herein shall supersede or modify the terms of any separate license agreement you may have executed with Licensor regarding such Contributions.

6. Trademarks. This License does not grant permission to use the trade names, trademarks, service marks, or product names of the Licensor, except as required for reasonable and customary use in describing the origin of the Work and reproducing the content of the NOTICE file.
7. Disclaimer of Warranty. Unless required by applicable law or agreed to in writing, Licensor provides the Work (and each Contributor provides its Contributions) on an "AS IS" BASIS, WITHOUT WARRANTIES OR CONDITIONS OF ANY KIND, either express or implied, including, without limitation, any warranties or conditions of TITLE, NON-INFRINGEMENT, MERCHANTABILITY, or FITNESS FOR A PARTICULAR PURPOSE. You are solely responsible for determining the appropriateness of using or redistributing the Work and assume any risks associated with Your exercise of permissions under this License.
8. Limitation of Liability. In no event and under no legal theory, whether in tort (including negligence), contract, or otherwise, unless required by applicable law (such as deliberate and grossly negligent acts) or agreed to in writing, shall any Contributor be liable to You for damages, including any direct, indirect, special, incidental, or consequential damages of any character arising as a result of this License or out of the use or inability to use the Work (including but not limited to damages for loss of goodwill, work stoppage, computer failure or malfunction, or any and all other commercial damages or losses), even if such Contributor has been advised of the possibility of such damages.
9. Accepting Warranty or Additional Liability. While redistributing the Work or Derivative Works thereof, You may choose to offer, and charge a fee for, acceptance of support, warranty, indemnity, or other liability obligations and/or rights consistent with this License. However, in accepting such obligations, You may act only on Your own behalf and on Your sole responsibility, not on behalf of any other Contributor, and only if You agree to indemnify, defend, and hold each Contributor harmless for any liability incurred by, or claims asserted against, such Contributor by reason of your accepting any such warranty or additional liability.

END OF TERMS AND CONDITIONS

---- Part 1: CMU/UCD copyright notice: (BSD like) ----

Copyright 1989, 1991, 1992 by Carnegie Mellon University

Derivative Work - 1996, 1998-2000

Copyright 1996, 1998-2000 The Regents of the University of California

All Rights Reserved

Permission to use, copy, modify and distribute this software and its documentation for any purpose and without fee is hereby granted, provided that the above copyright notice appears in all copies and that both that copyright notice and this permission notice appear in supporting documentation, and that the name of CMU and The Regents of the University of California not be used in advertising or publicity pertaining to distribution of the software without specific written permission.

CMU AND THE REGENTS OF THE UNIVERSITY OF CALIFORNIA DISCLAIM ALL WARRANTIES WITH REGARD TO THIS SOFTWARE, INCLUDING ALL IMPLIED WARRANTIES OF MERCHANTABILITY AND FITNESS. IN NO EVENT SHALL CMU OR THE REGENTS OF THE UNIVERSITY OF CALIFORNIA BE LIABLE FOR ANY SPECIAL, INDIRECT OR CONSEQUENTIAL DAMAGES OR ANY DAMAGES WHATSOEVER RESULTING FROM THE LOSS OF USE, DATA OR PROFITS, WHETHER IN AN ACTION OF CONTRACT, NEGLIGENCE OR OTHER TORTIOUS ACTION, ARISING OUT OF OR IN CONNECTION WITH THE USE OR PERFORMANCE OF THIS SOFTWARE.

---- Part 2: Networks Associates Technology, Inc copyright notice (BSD) ----

Copyright (c) 2001-2003, Networks Associates Technology, Inc

All rights reserved.

Redistribution and use in source and binary forms, with or without modification, are permitted provided that the following conditions are met:

- * Redistributions of source code must retain the above copyright notice, this list of conditions and the following disclaimer.
- * Redistributions in binary form must reproduce the above copyright notice, this list of conditions and the following disclaimer in the documentation and/or other materials provided with the distribution.
- * Neither the name of the Networks Associates Technology, Inc nor the names of its contributors may be used to endorse or promote products derived from this software without specific prior written permission.

THIS SOFTWARE IS PROVIDED BY THE COPYRIGHT HOLDERS AND CONTRIBUTORS ``AS IS'' AND ANY EXPRESS OR IMPLIED WARRANTIES, INCLUDING, BUT NOT LIMITED TO, THE IMPLIED WARRANTIES OF MERCHANTABILITY AND FITNESS FOR A PARTICULAR PURPOSE ARE DISCLAIMED. IN NO EVENT SHALL THE COPYRIGHT HOLDERS OR CONTRIBUTORS BE LIABLE FOR ANY DIRECT, INDIRECT, INCIDENTAL, SPECIAL, EXEMPLARY, OR CONSEQUENTIAL DAMAGES (INCLUDING, BUT NOT LIMITED TO, PROCUREMENT OF SUBSTITUTE GOODS OR SERVICES; LOSS OF USE, DATA, OR PROFITS; OR BUSINESS INTERRUPTION) HOWEVER CAUSED AND ON ANY THEORY OF LIABILITY, WHETHER IN CONTRACT, STRICT LIABILITY, OR TORT (INCLUDING NEGLIGENCE OR OTHERWISE) ARISING IN ANY WAY OUT OF THE USE OF THIS SOFTWARE, EVEN IF ADVISED OF THE POSSIBILITY OF SUCH DAMAGE.

---- Part 3: Cambridge Broadband Ltd. copyright notice (BSD) ----

Portions of this code are copyright (c) 2001-2003, Cambridge Broadband Ltd.

All rights reserved.

Redistribution and use in source and binary forms, with or without modification, are permitted provided that the following conditions are met:

- * Redistributions of source code must retain the above copyright notice, this list of conditions and the following disclaimer.
- * Redistributions in binary form must reproduce the above copyright notice, this list of conditions and the following disclaimer in the documentation and/or other materials provided with the distribution.
- * The name of Cambridge Broadband Ltd. may not be used to endorse or promote products derived from this software without specific prior written permission.

THIS SOFTWARE IS PROVIDED BY THE COPYRIGHT HOLDER ``AS IS'' AND ANY EXPRESS OR IMPLIED WARRANTIES, INCLUDING, BUT NOT LIMITED TO, THE IMPLIED WARRANTIES OF MERCHANTABILITY AND FITNESS FOR A PARTICULAR PURPOSE ARE DISCLAIMED. IN NO EVENT SHALL THE COPYRIGHT HOLDER BE LIABLE FOR ANY DIRECT, INDIRECT, INCIDENTAL, SPECIAL, EXEMPLARY, OR CONSEQUENTIAL DAMAGES (INCLUDING, BUT NOT LIMITED TO, PROCUREMENT OF SUBSTITUTE GOODS OR SERVICES; LOSS OF USE, DATA, OR PROFITS; OR BUSINESS INTERRUPTION) HOWEVER CAUSED AND ON ANY THEORY OF LIABILITY, WHETHER IN CONTRACT, STRICT LIABILITY, OR TORT (INCLUDING NEGLIGENCE OR OTHERWISE) ARISING IN ANY WAY OUT OF THE USE OF THIS SOFTWARE, EVEN IF ADVISED OF THE POSSIBILITY OF SUCH DAMAGE.

---- Part 4: Sun Microsystems, Inc. copyright notice (BSD) ----

Copyright c 2003 Sun Microsystems, Inc., 4150 Network Circle, Santa Clara, California 95054, U.S.A. All rights reserved.

Use is subject to license terms below.

This distribution may include materials developed by third parties.

Sun, Sun Microsystems, the Sun logo and Solaris are trademarks or registered trademarks of Sun Microsystems, Inc. in the U.S. and other countries.

Redistribution and use in source and binary forms, with or without modification, are permitted provided that the following conditions are met:

- * Redistributions of source code must retain the above copyright notice, this list of conditions and the following disclaimer.
- * Redistributions in binary form must reproduce the above copyright notice, this list of conditions and the following disclaimer in the documentation and/or other materials provided with the distribution.
- * Neither the name of the Sun Microsystems, Inc. nor the names of its contributors may be used to endorse or promote products derived from this software without specific prior written permission.

THIS SOFTWARE IS PROVIDED BY THE COPYRIGHT HOLDERS AND CONTRIBUTORS "AS IS" AND ANY EXPRESS OR IMPLIED WARRANTIES, INCLUDING, BUT NOT LIMITED TO, THE IMPLIED WARRANTIES OF MERCHANTABILITY AND FITNESS FOR A PARTICULAR PURPOSE ARE DISCLAIMED. IN NO EVENT SHALL THE COPYRIGHT HOLDERS OR CONTRIBUTORS BE LIABLE FOR ANY DIRECT, INDIRECT, INCIDENTAL, SPECIAL, EXEMPLARY, OR CONSEQUENTIAL DAMAGES (INCLUDING, BUT NOT LIMITED TO, PROCUREMENT OF SUBSTITUTE GOODS OR SERVICES; LOSS OF USE, DATA, OR PROFITS; OR BUSINESS INTERRUPTION) HOWEVER CAUSED AND ON ANY THEORY OF LIABILITY, WHETHER IN CONTRACT, STRICT LIABILITY, OR TORT (INCLUDING NEGLIGENCE OR OTHERWISE) ARISING IN ANY WAY OUT OF THE USE OF THIS SOFTWARE, EVEN IF ADVISED OF THE POSSIBILITY OF SUCH DAMAGE.

---- Part 5: Sparta, Inc copyright notice (BSD) ----

Copyright (c) 2003-2012, Sparta, Inc

All rights reserved.

Redistribution and use in source and binary forms, with or without modification, are permitted provided that the following conditions are met:

- * Redistributions of source code must retain the above copyright notice, this list of conditions and the following disclaimer.
- * Redistributions in binary form must reproduce the above copyright notice, this list of conditions and the following disclaimer in the documentation and/or other materials provided with the distribution.
- * Neither the name of Sparta, Inc nor the names of its contributors may be used to endorse or promote products derived from this software without specific prior written permission.

THIS SOFTWARE IS PROVIDED BY THE COPYRIGHT HOLDERS AND CONTRIBUTORS "AS IS" AND ANY EXPRESS OR IMPLIED WARRANTIES, INCLUDING, BUT NOT LIMITED TO, THE IMPLIED WARRANTIES OF MERCHANTABILITY AND FITNESS FOR A PARTICULAR PURPOSE ARE DISCLAIMED. IN NO EVENT SHALL THE COPYRIGHT HOLDERS OR CONTRIBUTORS BE LIABLE FOR ANY DIRECT, INDIRECT, INCIDENTAL, SPECIAL, EXEMPLARY, OR CONSEQUENTIAL DAMAGES (INCLUDING, BUT NOT LIMITED TO, PROCUREMENT OF SUBSTITUTE GOODS OR

SERVICES; LOSS OF USE, DATA, OR PROFITS; OR BUSINESS INTERRUPTION) HOWEVER CAUSED AND ON ANY THEORY OF LIABILITY, WHETHER IN CONTRACT, STRICT LIABILITY, OR TORT (INCLUDING NEGLIGENCE OR OTHERWISE) ARISING IN ANY WAY OUT OF THE USE OF THIS SOFTWARE, EVEN IF ADVISED OF THE POSSIBILITY OF SUCH DAMAGE.

---- Part 6: Cisco/BUPTNIC copyright notice (BSD) ----

Copyright (c) 2004, Cisco, Inc and Information Network Center of Beijing University of Posts and Telecommunications.

All rights reserved.

Redistribution and use in source and binary forms, with or without modification, are permitted provided that the following conditions are met:

- * Redistributions of source code must retain the above copyright notice, this list of conditions and the following disclaimer.
- * Redistributions in binary form must reproduce the above copyright notice, this list of conditions and the following disclaimer in the documentation and/or other materials provided with the distribution.
- * Neither the name of Cisco, Inc, Beijing University of Posts and Telecommunications, nor the names of their contributors may be used to endorse or promote products derived from this software without specific prior written permission.

THIS SOFTWARE IS PROVIDED BY THE COPYRIGHT HOLDERS AND CONTRIBUTORS ``AS IS" AND ANY EXPRESS OR IMPLIED WARRANTIES, INCLUDING, BUT NOT LIMITED TO, THE IMPLIED WARRANTIES OF MERCHANTABILITY AND FITNESS FOR A PARTICULAR PURPOSE ARE DISCLAIMED. IN NO EVENT SHALL THE COPYRIGHT HOLDERS OR CONTRIBUTORS BE LIABLE FOR ANY DIRECT, INDIRECT, INCIDENTAL, SPECIAL, EXEMPLARY, OR CONSEQUENTIAL DAMAGES (INCLUDING, BUT NOT LIMITED TO, PROCUREMENT OF SUBSTITUTE GOODS OR SERVICES; LOSS OF USE, DATA, OR PROFITS; OR BUSINESS INTERRUPTION) HOWEVER CAUSED AND ON ANY THEORY OF LIABILITY, WHETHER IN CONTRACT, STRICT LIABILITY, OR TORT (INCLUDING NEGLIGENCE OR OTHERWISE) ARISING IN ANY WAY OUT OF THE USE OF THIS SOFTWARE, EVEN IF ADVISED OF THE POSSIBILITY OF SUCH DAMAGE.

---- Part 7: Fabasoft R&D Software GmbH & Co KG copyright notice (BSD) ----

Copyright (c) Fabasoft R&D Software GmbH & Co KG, 2003 oss@fabasoft.com

Author: Bernhard Penz <bernhard.penz@fabasoft.com>

Redistribution and use in source and binary forms, with or without modification, are permitted provided that the following conditions are met:

- * Redistributions of source code must retain the above copyright notice, this list of conditions and the following disclaimer.
- * Redistributions in binary form must reproduce the above copyright notice, this list of conditions and the following disclaimer in the documentation and/or other materials provided with the distribution.
- * The name of Fabasoft R&D Software GmbH & Co KG or any of its subsidiaries, brand or product names may not be used to endorse or promote products derived from this software without specific prior written permission.

THIS SOFTWARE IS PROVIDED BY THE COPYRIGHT HOLDER ``AS IS" AND ANY EXPRESS OR IMPLIED WARRANTIES, INCLUDING, BUT NOT LIMITED TO, THE IMPLIED WARRANTIES OF

MERCHANTABILITY AND FITNESS FOR A PARTICULAR PURPOSE ARE DISCLAIMED. IN NO EVENT SHALL THE COPYRIGHT HOLDER BE LIABLE FOR ANY DIRECT, INDIRECT, INCIDENTAL, SPECIAL, EXEMPLARY, OR CONSEQUENTIAL DAMAGES (INCLUDING, BUT NOT LIMITED TO, PROCUREMENT OF SUBSTITUTE GOODS OR SERVICES; LOSS OF USE, DATA, OR PROFITS; OR BUSINESS INTERRUPTION) HOWEVER CAUSED AND ON ANY THEORY OF LIABILITY, WHETHER IN CONTRACT, STRICT LIABILITY, OR TORT (INCLUDING NEGLIGENCE OR OTHERWISE) ARISING IN ANY WAY OUT OF THE USE OF THIS SOFTWARE, EVEN IF ADVISED OF THE POSSIBILITY OF SUCH DAMAGE.

---- Part 8: Apple Inc. copyright notice (BSD) ----

Copyright (c) 2007 Apple Inc. All rights reserved.

Redistribution and use in source and binary forms, with or without modification, are permitted provided that the following conditions are met:

1. Redistributions of source code must retain the above copyright notice, this list of conditions and the following disclaimer.
2. Redistributions in binary form must reproduce the above copyright notice, this list of conditions and the following disclaimer in the documentation and/or other materials provided with the distribution.
3. Neither the name of Apple Inc. ("Apple") nor the names of its contributors may be used to endorse or promote products derived from this software without specific prior written permission.

THIS SOFTWARE IS PROVIDED BY APPLE AND ITS CONTRIBUTORS "AS IS" AND ANY EXPRESS OR IMPLIED WARRANTIES, INCLUDING, BUT NOT LIMITED TO, THE IMPLIED WARRANTIES OF MERCHANTABILITY AND FITNESS FOR A PARTICULAR PURPOSE ARE DISCLAIMED. IN NO EVENT SHALL APPLE OR ITS CONTRIBUTORS BE LIABLE FOR ANY DIRECT, INDIRECT, INCIDENTAL, SPECIAL, EXEMPLARY, OR CONSEQUENTIAL DAMAGES (INCLUDING, BUT NOT LIMITED TO, PROCUREMENT OF SUBSTITUTE GOODS OR SERVICES; LOSS OF USE, DATA, OR PROFITS; OR BUSINESS INTERRUPTION) HOWEVER CAUSED AND ON ANY THEORY OF LIABILITY, WHETHER IN CONTRACT, STRICT LIABILITY, OR TORT (INCLUDING NEGLIGENCE OR OTHERWISE) ARISING IN ANY WAY OUT OF THE USE OF THIS SOFTWARE, EVEN IF ADVISED OF THE POSSIBILITY OF SUCH DAMAGE.

---- Part 9: ScienceLogic, LLC copyright notice (BSD) ----

Copyright (c) 2009, ScienceLogic, LLC

All rights reserved.

Redistribution and use in source and binary forms, with or without modification, are permitted provided that the following conditions are met:

- * Redistributions of source code must retain the above copyright notice, this list of conditions and the following disclaimer.
- * Redistributions in binary form must reproduce the above copyright notice, this list of conditions and the following disclaimer in the documentation and/or other materials provided with the distribution.
- * Neither the name of ScienceLogic, LLC nor the names of its contributors may be used to endorse or promote products derived from this software without specific prior written permission.

THIS SOFTWARE IS PROVIDED BY THE COPYRIGHT HOLDERS AND CONTRIBUTORS "AS IS" AND ANY EXPRESS OR IMPLIED WARRANTIES, INCLUDING, BUT NOT LIMITED TO, THE IMPLIED

WARRANTIES OF MERCHANTABILITY AND FITNESS FOR A PARTICULAR PURPOSE ARE DISCLAIMED. IN NO EVENT SHALL THE COPYRIGHT HOLDERS OR CONTRIBUTORS BE LIABLE FOR ANY DIRECT, INDIRECT, INCIDENTAL, SPECIAL, EXEMPLARY, OR CONSEQUENTIAL DAMAGES (INCLUDING, BUT NOT LIMITED TO, PROCUREMENT OF SUBSTITUTE GOODS OR SERVICES; LOSS OF USE, DATA, OR PROFITS; OR BUSINESS INTERRUPTION) HOWEVER CAUSED AND ON ANY THEORY OF LIABILITY, WHETHER IN CONTRACT, STRICT LIABILITY, OR TORT (INCLUDING NEGLIGENCE OR OTHERWISE) ARISING IN ANY WAY OUT OF THE USE OF THIS SOFTWARE, EVEN IF ADVISED OF THE POSSIBILITY OF SUCH DAMAGE.

LEADTOOLS

Copyright (C) 1991-2009 LEAD Technologies, Inc.

CMap Resources

Copyright 1990-2009 Adobe Systems Incorporated.
All rights reserved.

Copyright 1990-2010 Adobe Systems Incorporated.
All rights reserved.

Redistribution and use in source and binary forms, with or without modification, are permitted provided that the following conditions are met:

Redistributions of source code must retain the above copyright notice, this list of conditions and the following disclaimer.

Redistributions in binary form must reproduce the above copyright notice, this list of conditions and the following disclaimer in the documentation and/or other materials provided with the distribution.

Neither the name of Adobe Systems Incorporated nor the names of its contributors may be used to endorse or promote products derived from this software without specific prior written permission.

THIS SOFTWARE IS PROVIDED BY THE COPYRIGHT HOLDERS AND CONTRIBUTORS "AS IS" AND ANY EXPRESS OR IMPLIED WARRANTIES, INCLUDING, BUT NOT LIMITED TO, THE IMPLIED WARRANTIES OF MERCHANTABILITY AND FITNESS FOR A PARTICULAR PURPOSE ARE DISCLAIMED. IN NO EVENT SHALL THE COPYRIGHT HOLDER OR CONTRIBUTORS BE LIABLE FOR ANY DIRECT, INDIRECT, INCIDENTAL, SPECIAL, EXEMPLARY, OR CONSEQUENTIAL DAMAGES (INCLUDING, BUT NOT LIMITED TO, PROCUREMENT OF SUBSTITUTE GOODS OR SERVICES; LOSS OF USE, DATA, OR PROFITS; OR BUSINESS INTERRUPTION) HOWEVER CAUSED AND ON ANY THEORY OF LIABILITY, WHETHER IN CONTRACT, STRICT LIABILITY, OR TORT (INCLUDING NEGLIGENCE OR

OTHERWISE) ARISING IN ANY WAY OUT OF THE USE OF THIS SOFTWARE, EVEN IF ADVISED OF THE POSSIBILITY OF SUCH DAMAGE.

MIT License

Copyright (c) 1998, 1999, 2000 Thai Open Source Software Center Ltd

Permission is hereby granted, free of charge, to any person obtaining a copy of this software and associated documentation files (the "Software"), to deal in the Software without restriction, including without limitation the rights to use, copy, modify, merge, publish, distribute, sublicense, and/or sell copies of the Software, and to permit persons to whom the Software is furnished to do so, subject to the following conditions:

The above copyright notice and this permission notice shall be included in all copies or substantial portions of the Software.

THE SOFTWARE IS PROVIDED "AS IS", WITHOUT WARRANTY OF ANY KIND, EXPRESS OR IMPLIED, INCLUDING BUT NOT LIMITED TO THE WARRANTIES OF MERCHANTABILITY, FITNESS FOR A PARTICULAR PURPOSE AND NONINFRINGEMENT. IN NO EVENT SHALL THE AUTHORS OR COPYRIGHT HOLDERS BE LIABLE FOR ANY CLAIM, DAMAGES OR OTHER LIABILITY, WHETHER IN AN ACTION OF CONTRACT, TORT OR OTHERWISE, ARISING FROM, OUT OF OR IN CONNECTION WITH THE SOFTWARE OR THE USE OR OTHER DEALINGS IN THE SOFTWARE.

Copyright 2000 Computing Research Labs, New Mexico State University

Copyright 2001-2015 Francesco Zappa Nardelli

Permission is hereby granted, free of charge, to any person obtaining a copy of this software and associated documentation files (the "Software"), to deal in the Software without restriction, including without limitation the rights to use, copy, modify, merge, publish, distribute, sublicense, and/or sell copies of the Software, and to permit persons to whom the Software is furnished to do so, subject to the following conditions:

The above copyright notice and this permission notice shall be included in all copies or substantial portions of the Software.

THE SOFTWARE IS PROVIDED "AS IS", WITHOUT WARRANTY OF ANY KIND, EXPRESS OR IMPLIED, INCLUDING BUT NOT LIMITED TO THE WARRANTIES OF MERCHANTABILITY, FITNESS FOR A PARTICULAR PURPOSE AND NONINFRINGEMENT. IN NO EVENT SHALL THE COMPUTING RESEARCH LAB OR NEW MEXICO STATE UNIVERSITY BE LIABLE FOR ANY CLAIM, DAMAGES OR OTHER LIABILITY, WHETHER IN AN ACTION OF CONTRACT, TORT OR OTHERWISE, ARISING FROM, OUT OF OR IN CONNECTION WITH THE SOFTWARE OR THE USE OR OTHER DEALINGS IN THE SOFTWARE.

Written by Joel Sherrill <joel@OARcorp.com>.

COPYRIGHT (c) 1989-2000.

On-Line Applications Research Corporation (OAR).

Permission to use, copy, modify, and distribute this software for any purpose without fee is hereby granted, provided that this entire notice is included in all copies of any software which is or includes a copy or modification of this software.

THIS SOFTWARE IS BEING PROVIDED "AS IS", WITHOUT ANY EXPRESS OR IMPLIED WARRANTY. IN PARTICULAR, THE AUTHOR MAKES NO REPRESENTATION OR WARRANTY OF ANY KIND CONCERNING THE MERCHANTABILITY OF THIS SOFTWARE OR ITS FITNESS FOR ANY PARTICULAR PURPOSE.

(1) Red Hat Incorporated

Copyright (c) 1994-2009 Red Hat, Inc. All rights reserved.

This copyrighted material is made available to anyone wishing to use, modify, copy, or redistribute it subject to the terms and conditions of the BSD License. This program is distributed in the hope that it will be useful, but WITHOUT ANY WARRANTY expressed or implied, including the implied warranties of MERCHANTABILITY or FITNESS FOR A PARTICULAR PURPOSE. A copy of this license is available at <http://www.opensource.org/licenses>. Any Red Hat trademarks that are incorporated in the source code or documentation are not subject to the BSD License and may only be used or replicated with the express permission of Red Hat, Inc.

(2) University of California, Berkeley

Copyright (c) 1981-2000 The Regents of the University of California.

All rights reserved.

Redistribution and use in source and binary forms, with or without modification, are permitted provided that the following conditions are met:

- * Redistributions of source code must retain the above copyright notice, this list of conditions and the following disclaimer.
- * Redistributions in binary form must reproduce the above copyright notice, this list of conditions and the following disclaimer in the documentation and/or other materials provided with the distribution.
- * Neither the name of the University nor the names of its contributors may be used to endorse or promote products derived from this software without specific prior written permission.

THIS SOFTWARE IS PROVIDED BY THE COPYRIGHT HOLDERS AND CONTRIBUTORS "AS IS" AND ANY EXPRESS OR IMPLIED WARRANTIES, INCLUDING, BUT NOT LIMITED TO, THE IMPLIED WARRANTIES OF MERCHANTABILITY AND FITNESS FOR A PARTICULAR PURPOSE ARE DISCLAIMED. IN NO EVENT SHALL THE COPYRIGHT OWNER OR CONTRIBUTORS BE LIABLE FOR ANY DIRECT, INDIRECT, INCIDENTAL, SPECIAL, EXEMPLARY, OR CONSEQUENTIAL DAMAGES (INCLUDING, BUT NOT LIMITED TO, PROCUREMENT OF SUBSTITUTE GOODS OR SERVICES; LOSS OF USE, DATA, OR PROFITS; OR BUSINESS INTERRUPTION) HOWEVER CAUSED AND ON ANY THEORY OF LIABILITY, WHETHER IN CONTRACT, STRICT LIABILITY, OR TORT (INCLUDING NEGLIGENCE OR OTHERWISE) ARISING IN ANY WAY OUT OF THE USE OF THIS SOFTWARE, EVEN IF ADVISED OF THE POSSIBILITY OF SUCH DAMAGE.

The FreeType Project LICENSE

2006-Jan-27

Copyright 1996-2002, 2006 by

David Turner, Robert Wilhelm, and Werner Lemberg

Introduction

=====

The FreeType Project is distributed in several archive packages; some of them may contain, in addition to the FreeType font engine, various tools and contributions which rely on, or relate to, the FreeType Project.

This license applies to all files found in such packages, and which do not fall under their own explicit license. The license affects thus the FreeType font engine, the test programs, documentation and makefiles, at the very least.

This license was inspired by the BSD, Artistic, and IJG (Independent JPEG Group) licenses, which all encourage inclusion and use of free software in commercial and freeware products alike. As a consequence, its main points are that:

- o We don't promise that this software works. However, we will be interested in any kind of bug reports. ('as is' distribution)
- o You can use this software for whatever you want, in parts or full form, without having to pay us. ('royalty-free' usage)
- o You may not pretend that you wrote this software. If you use it, or only parts of it, in a program, you must acknowledge somewhere in your documentation that you have used the FreeType code. ('credits')

We specifically permit and encourage the inclusion of this software, with or without modifications, in commercial products.

We disclaim all warranties covering The FreeType Project and assume no liability related to The FreeType Project.

Finally, many people asked us for a preferred form for a credit/disclaimer to use in compliance with this license. We thus encourage you to use the following text:

Portions of this software are copyright © <year> The FreeType Project (www.freetype.org). All rights reserved.

Please replace <year> with the value from the FreeType version you actually use.

Legal Terms

=====

0. Definitions

Throughout this license, the terms 'package', 'FreeType Project', and 'FreeType archive' refer to the set of files originally distributed by the authors (David Turner, Robert Wilhelm, and Werner Lemberg) as the 'FreeType Project', be they named as alpha, beta or final release.

'You' refers to the licensee, or person using the project, where 'using' is a generic term including compiling the project's source code as well as linking it to form a 'program' or 'executable'.

This program is referred to as 'a program using the FreeType engine'.

This license applies to all files distributed in the original FreeType Project, including all source code, binaries and documentation, unless otherwise stated in the file in its original, unmodified form as distributed in the original archive.

If you are unsure whether or not a particular file is covered by this license, you must contact us to verify this.

The FreeType Project is copyright (C) 1996-2000 by David Turner, Robert Wilhelm, and Werner Lemberg. All rights reserved except as specified below.

1. No Warranty

THE FREETYPE PROJECT IS PROVIDED 'AS IS' WITHOUT WARRANTY OF ANY KIND, EITHER EXPRESS OR IMPLIED, INCLUDING, BUT NOT LIMITED TO, WARRANTIES OF MERCHANTABILITY AND FITNESS FOR A PARTICULAR PURPOSE. IN NO EVENT WILL ANY OF THE AUTHORS OR COPYRIGHT HOLDERS BE LIABLE FOR ANY DAMAGES CAUSED BY THE USE OR THE INABILITY TO USE, OF THE FREETYPE PROJECT.

2. Redistribution

This license grants a worldwide, royalty-free, perpetual and irrevocable right and license to use, execute, perform, compile, display, copy, create derivative works of, distribute and sublicense the FreeType Project (in both source and object code forms) and derivative works thereof for any purpose; and to authorize others to exercise some or all of the rights granted herein, subject to the following conditions:

- o Redistribution of source code must retain this license file ('FTL.TXT') unaltered; any additions, deletions or changes to the original files must be clearly indicated in accompanying documentation. The copyright notices of the unaltered, original files must be preserved in all copies of source files.

- o Redistribution in binary form must provide a disclaimer that states that the software is based in part of the work of the FreeType Team, in the distribution documentation. We also encourage you to put an URL to the FreeType web page in your documentation, though this isn't mandatory.

These conditions apply to any software derived from or based on the FreeType Project, not just the unmodified files. If you use our work, you must acknowledge us. However, no fee need be paid to us.

3. Advertising

Neither the FreeType authors and contributors nor you shall use the name of the other for commercial, advertising, or promotional purposes without specific prior written permission.

We suggest, but do not require, that you use one or more of the following phrases to refer to this software in your documentation or advertising materials: 'FreeType Project', 'FreeType Engine', 'FreeType library', or 'FreeType Distribution'.

As you have not signed this license, you are not required to accept it. However, as the FreeType Project is copyrighted material, only this license, or another one contracted with the authors, grants you the right to use, distribute, and modify it.

Therefore, by using, distributing, or modifying the FreeType Project, you indicate that you understand and accept all the terms of this license.

4. Contacts

There are two mailing lists related to FreeType:

o freetype@nongnu.org

Discusses general use and applications of FreeType, as well as future and wanted additions to the library and distribution.

If you are looking for support, start in this list if you haven't found anything to help you in the documentation.

o freetype-devel@nongnu.org

Discusses bugs, as well as engine internals, design issues, specific licenses, porting, etc.

Our home page can be found at

<http://www.freetype.org>

--- end of FTL.TXT ---

The TWAIN Toolkit is distributed as is. The developer and distributors of the TWAIN Toolkit expressly disclaim all implied, express or statutory warranties including, without limitation, the implied warranties of merchantability, noninfringement of third party rights and fitness for a particular purpose. Neither the developers nor the distributors will be liable for damages, whether direct, indirect, special, incidental, or consequential, as a result of the reproduction, modification, distribution or other use of the TWAIN Toolkit.

JSON for Modern C++

Copyright (c) 2013-2017 Niels Lohmann

Permission is hereby granted, free of charge, to any person obtaining a copy of this software and associated documentation files (the "Software"), to deal in the Software without restriction, including without limitation the rights to use, copy, modify, merge, publish, distribute, sublicense, and/or sell copies of the Software, and to permit persons to whom the Software is furnished to do so, subject to the following conditions:

The above copyright notice and this permission notice shall be included in all copies or substantial portions of the Software.

THE SOFTWARE IS PROVIDED "AS IS", WITHOUT WARRANTY OF ANY KIND, EXPRESS OR IMPLIED, INCLUDING BUT NOT LIMITED TO THE WARRANTIES OF MERCHANTABILITY, FITNESS FOR A PARTICULAR PURPOSE AND NONINFRINGEMENT. IN NO EVENT SHALL THE AUTHORS OR COPYRIGHT HOLDERS BE LIABLE FOR ANY CLAIM, DAMAGES OR OTHER LIABILITY, WHETHER IN AN ACTION OF CONTRACT, TORT OR OTHERWISE, ARISING FROM, OUT OF OR IN CONNECTION WITH THE SOFTWARE OR THE USE OR OTHER DEALINGS IN THE SOFTWARE.

Copyright (c) 2011 - 2015 ARM LIMITED

All rights reserved.

Redistribution and use in source and binary forms, with or without modification, are permitted provided that the following conditions are met:

- Redistributions of source code must retain the above copyright notice, this list of conditions and the following disclaimer.

- Redistributions in binary form must reproduce the above copyright notice, this list of conditions and the following disclaimer in the documentation and/or other materials provided with the distribution.
- Neither the name of ARM nor the names of its contributors may be used to endorse or promote products derived from this software without specific prior written permission.

THIS SOFTWARE IS PROVIDED BY THE COPYRIGHT HOLDERS AND CONTRIBUTORS "AS IS" AND ANY EXPRESS OR IMPLIED WARRANTIES, INCLUDING, BUT NOT LIMITED TO, THE IMPLIED WARRANTIES OF MERCHANTABILITY AND FITNESS FOR A PARTICULAR PURPOSE ARE DISCLAIMED. IN NO EVENT SHALL COPYRIGHT HOLDERS AND CONTRIBUTORS BE LIABLE FOR ANY DIRECT, INDIRECT, INCIDENTAL, SPECIAL, EXEMPLARY, OR CONSEQUENTIAL DAMAGES (INCLUDING, BUT NOT LIMITED TO, PROCUREMENT OF SUBSTITUTE GOODS OR SERVICES; LOSS OF USE, DATA, OR PROFITS; OR BUSINESS INTERRUPTION) HOWEVER CAUSED AND ON ANY THEORY OF LIABILITY, WHETHER IN CONTRACT, STRICT LIABILITY, OR TORT (INCLUDING NEGLIGENCE OR OTHERWISE) ARISING IN ANY WAY OUT OF THE USE OF THIS SOFTWARE, EVEN IF ADVISED OF THE POSSIBILITY OF SUCH DAMAGE.

Poniższe informacje odnoszą się tylko do produktów zgodnych ze standardem Wi-Fi.

(c) 2009-2013 by Jeff Mott. All rights reserved.

Redistribution and use in source and binary forms, with or without modification, are permitted provided that the following conditions are met:

- * Redistributions of source code must retain the above copyright notice, this list of conditions, and the following disclaimer.
- * Redistributions in binary form must reproduce the above copyright notice, this list of conditions, and the following disclaimer in the documentation or other materials provided with the distribution.
- * Neither the name CryptoJS nor the names of its contributors may be used to endorse or promote products derived from this software without specific prior written permission.

THIS SOFTWARE IS PROVIDED BY THE COPYRIGHT HOLDERS AND CONTRIBUTORS "AS IS," AND ANY EXPRESS OR IMPLIED WARRANTIES, INCLUDING, BUT NOT LIMITED TO, THE IMPLIED WARRANTIES OF MERCHANTABILITY AND FITNESS FOR A PARTICULAR PURPOSE, ARE DISCLAIMED. IN NO EVENT SHALL THE COPYRIGHT HOLDER OR CONTRIBUTORS BE LIABLE FOR ANY DIRECT, INDIRECT, INCIDENTAL, SPECIAL, EXEMPLARY, OR CONSEQUENTIAL DAMAGES (INCLUDING, BUT NOT LIMITED TO, PROCUREMENT OF SUBSTITUTE GOODS OR SERVICES; LOSS OF USE, DATA, OR PROFITS; OR BUSINESS INTERRUPTION) HOWEVER CAUSED AND ON ANY THEORY OF LIABILITY, WHETHER IN CONTRACT, STRICT LIABILITY, OR TORT (INCLUDING NEGLIGENCE OR OTHERWISE) ARISING IN ANY WAY OUT OF THE USE OF THIS SOFTWARE, EVEN IF ADVISED OF THE POSSIBILITY OF SUCH DAMAGE.

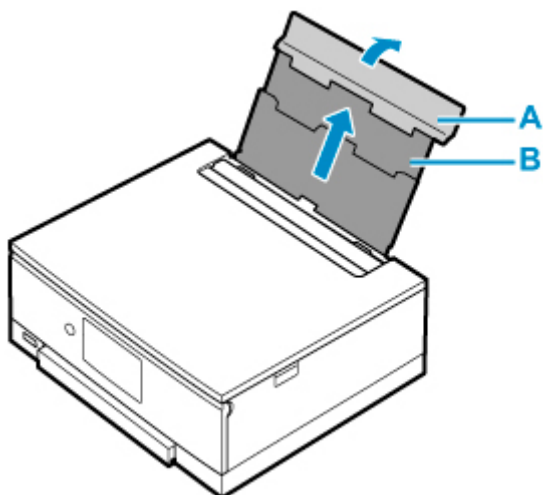
Podstawowa obsługa

- **Drukowanie fotografii z komputera**
- **Drukowanie fotografii za pomocą smartfona/tabletu**
- **Kopiowanie**
- **Drukowanie fotografii z karty pamięci**
- **Drukowanie etykiety dysku z komputera**
- **Kopiowanie etykiety dysku**

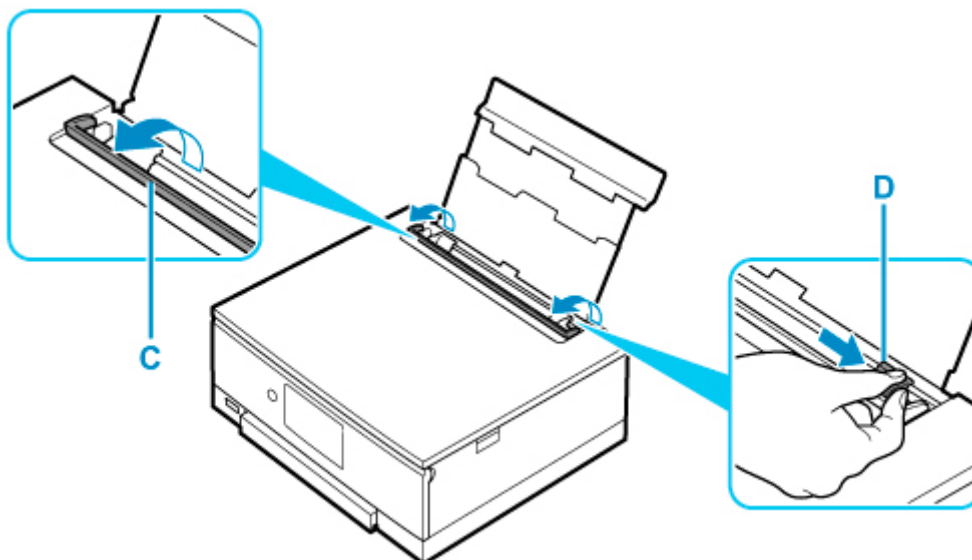
Drukowanie fotografii z komputera

W tej części opisano sposób drukowania fotografii za pomocą aplikacji Easy-PhotoPrint Editor.

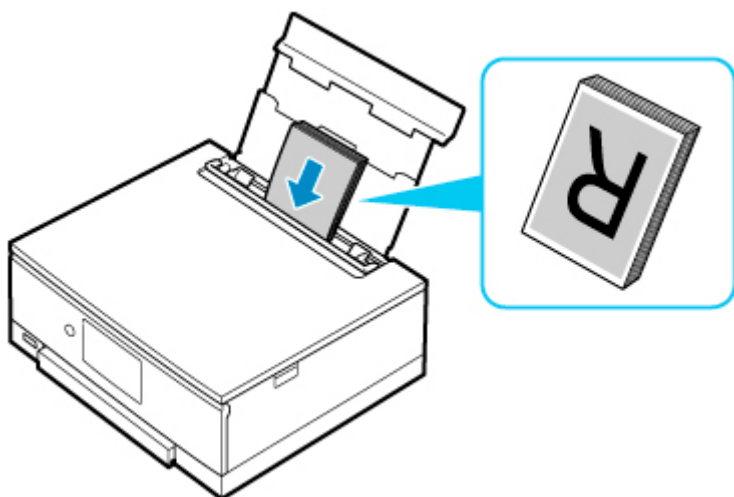
1. Otwórz pokrywę tylnej tacy (A). Wyciągnij prosto w górę i złóż z powrotem podpórkę papieru (B).



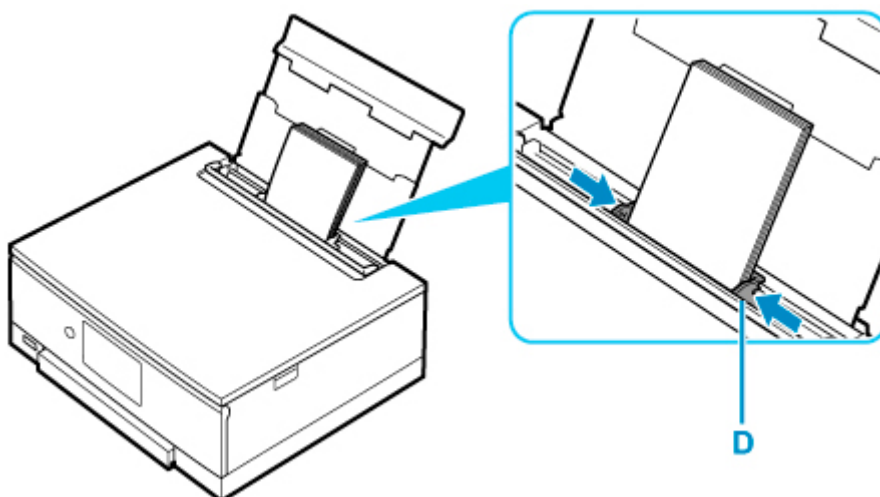
2. Otwórz pokrywę otworu podajnika (C).
3. Przesuń w prawo prowadnicę papieru (D), aby otworzyć obie prowadnice papieru.



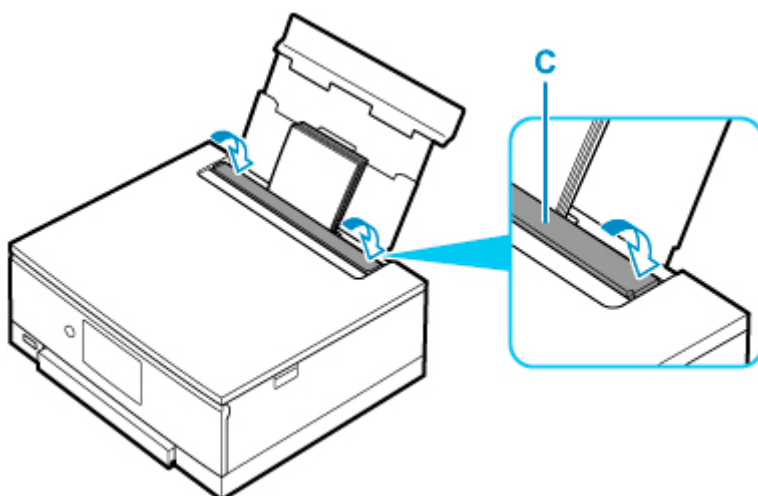
4. Załaduj papier fotograficzny w orientacji pionowej STRONĄ DO ZADRUKOWANIA SKIEROWANĄ DO GÓRY.



5. Przesuń w prawo prowadnicę papieru (D), aby wyrównać ją z obiema krawędziami stosu papieru.



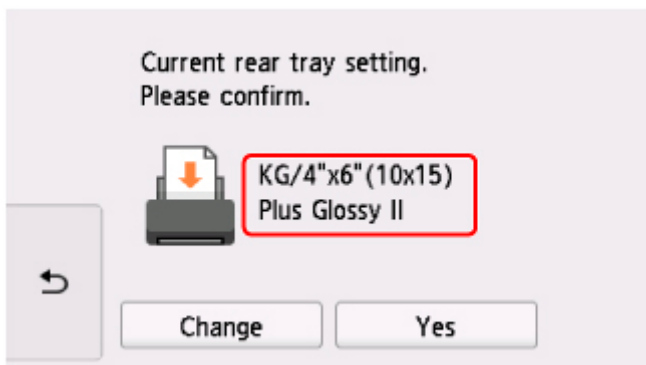
6. Zamknij delikatnie pokrywę otworu podajnika (C).



Po zamknięciu pokrywy otworu podajnika na ekranie dotykowym pojawi się ekran potwierdzenia ustawień papieru w tylnej tacy.

7. Jeśli rozmiar strony i typ nośnika wyświetlone na ekranie dotykowym są zgodne z rozmiarem i typem papieru załadowanego na tylną tacę, wybierz opcję **Tak (Yes)**.

Jeśli tak nie jest, wybierz opcję **Zmień (Change)**, aby zmienić ustawienia zgodnie z rozmiarem i typem załadowanego papieru.



8. Uruchom aplikację Easy-PhotoPrint Editor.

W przypadku systemu Windows:

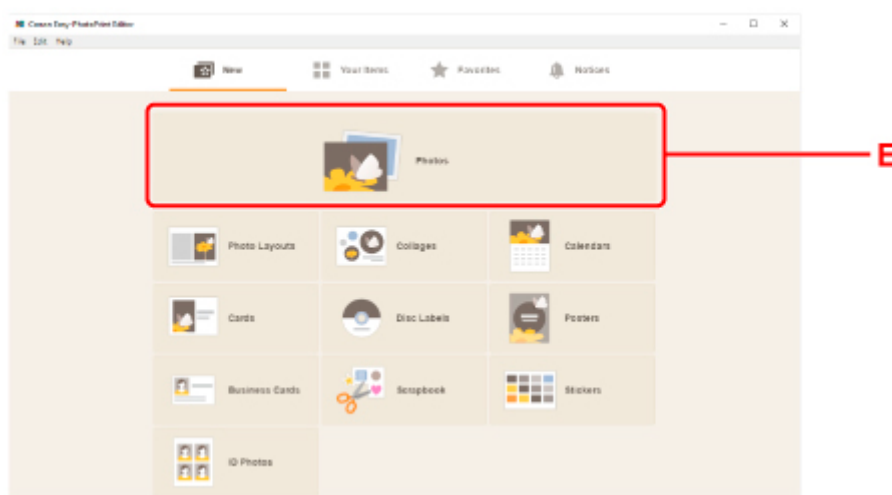
Poniższa procedura jest przeznaczona do komputerów z systemem operacyjnym Windows 10.

Z menu **Start** wybierz kolejno pozycje (**Wszystkie aplikacje (All apps) >**) **Canon Utilities > Easy-PhotoPrint Editor**.

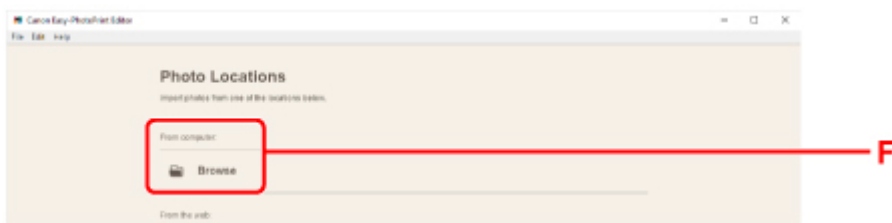
W przypadku systemu macOS:

Z menu **Idź (Go)** w programie **Finder** wybierz pozycję **Aplikacja (Application)** i dwukrotnie kliknij folder **Canon Utilities**, folder **Easy-PhotoPrint Editor**, a następnie ikonę **Easy-PhotoPrint Editor**.

9. Kliknij ikonę **Zdjęcia (Photos)** (E).



10. Kliknij opcję **Przeglądaj (Browse)** (F) w menu **Komputer: (Computer:)** i wybierz folder z fotografiami, które chcesz wydrukować.



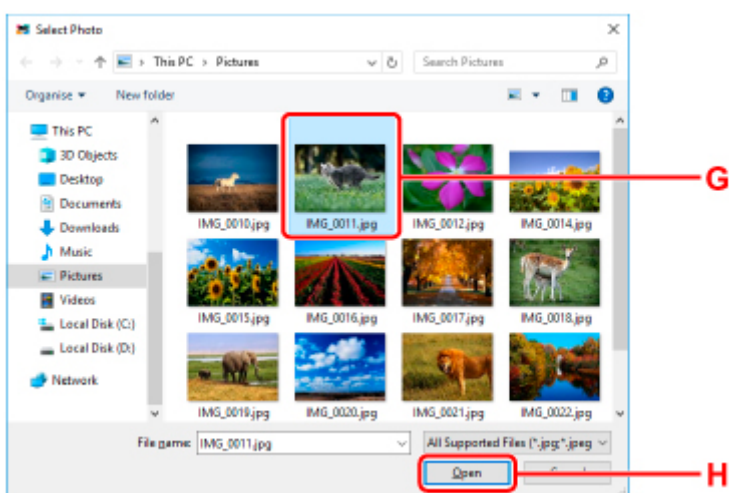
11. Kliknij fotografie (G) do wydrukowania i wybierz opcję **Otwórz (Open)**(H).

W przypadku systemu Windows:

Aby wybrać dwie lub więcej fotografii naraz, klikaj je, trzymając naciśnięty klawisz Ctrl.

W przypadku systemu macOS:

Aby wybrać dwie lub więcej fotografii naraz, klikaj je, trzymając naciśnięty klawisz polecenia.



12. Podaj liczbę kopii i ustaw inne opcje w obszarze **Ustawienia drukowania (Print Settings)** (I).


W przypadku systemu Windows:

Określ liczbę kopii, nazwę modelu, rozmiar papieru i inne opcje.

W przypadku systemu macOS:

Określ liczbę kopii, rozmiar papieru i inne opcje.

Uwaga

- Wybranie opcji **Każde zdjęcie tyle samo razy (Same No. of each photo)** umożliwia określenie liczby kopii dla wszystkich zdjęć jednym ustawieniem.
- Wybranie opcji **Każde zdjęcie tyle samo razy (Same No. of each photo)** wyłącza ustawienie liczby kopii określone dla każdego ze zdjęć. Kiedy jest odznaczona, przywracane jest poprzednie ustawienie dla każdej kopii.  do określania liczby kopii również jest ponownie włączone.

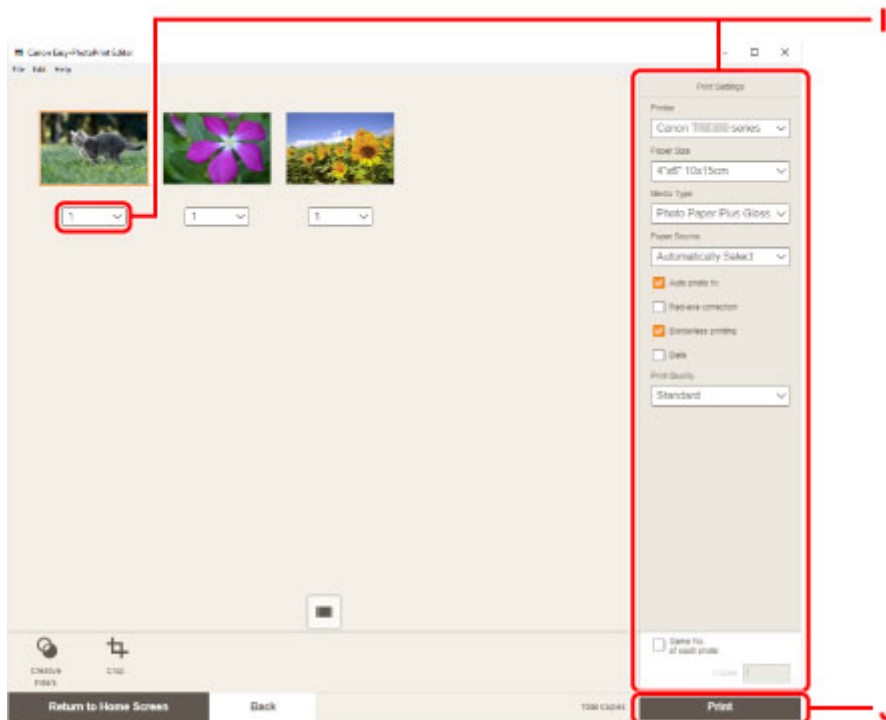
13. Rozpocznij drukowanie.

W przypadku systemu Windows:

Kliknij przycisk **Drukuj (Print)** (J).

W przypadku systemu macOS:

Kliknij przycisk **Dalej (Next)**. Gdy pojawi się okno dialogowe drukowania, określ nazwę modelu, papier i inne opcje, a następnie kliknij opcję **Drukuj (Print)**.



Panel operacyjny zostaje otwarty, a taca wyprowadzania papieru wysuwa się automatycznie, po czym rozpoczyna się drukowanie.

▶▶▶ Uwaga

- Aplikacja Easy-PhotoPrint Editor umożliwia łatwe tworzenie i drukowanie oryginalnych kolaży, kart lub kalendarzy z użyciem ulubionych fotografii.

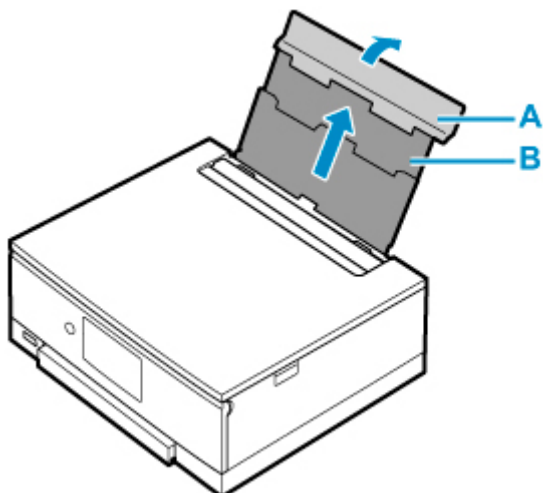
➔ Podręcznik Easy-PhotoPrint Editor

Drukowanie fotografii za pomocą smartfona/tabletu

W tej części opisano sposób drukowania fotografii za pomocą aplikacji Canon PRINT Inkjet/SELPHY. Szczegółowe informacje o sposobie pobierania aplikacji Canon PRINT Inkjet/SELPHY można znaleźć poniżej.

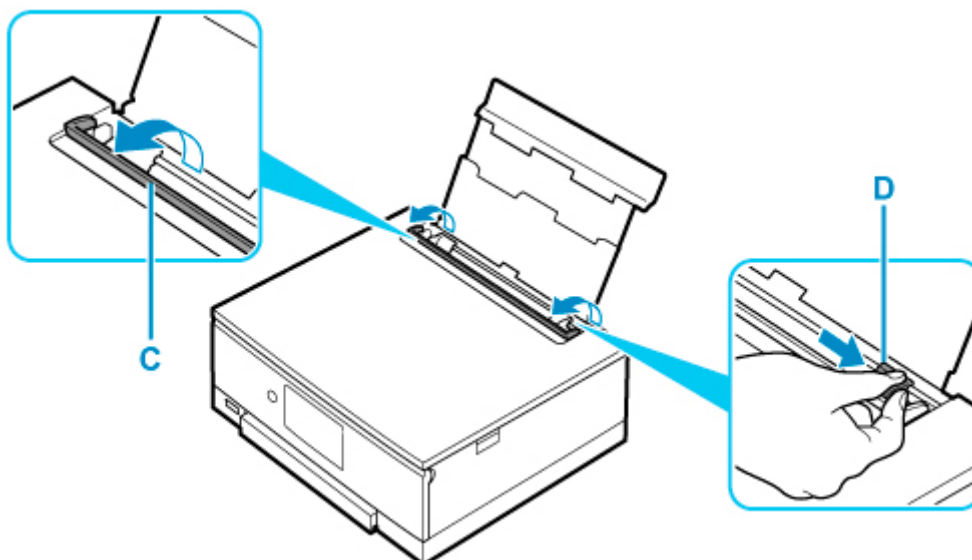
➔ Drukuj fotografie za pomocą smartfona

1. Otwórz pokrywę tylnej tacy (A). Wyciągnij prosto w górę i złóż z powrotem podpórkę papieru (B).

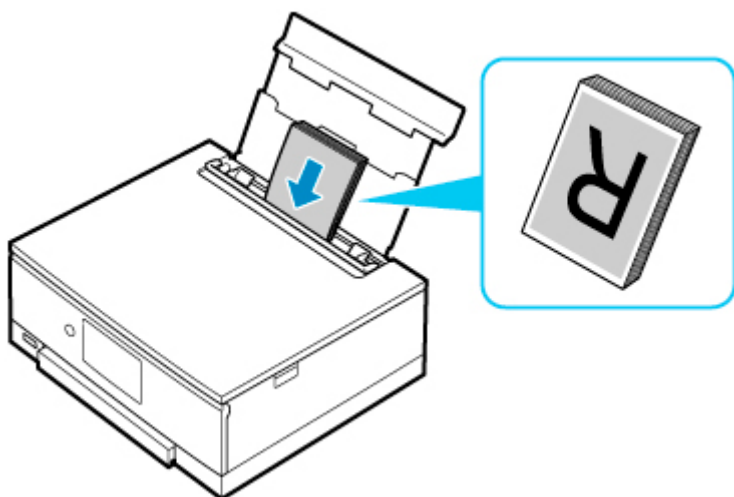


2. Otwórz pokrywę otworu podajnika (C).

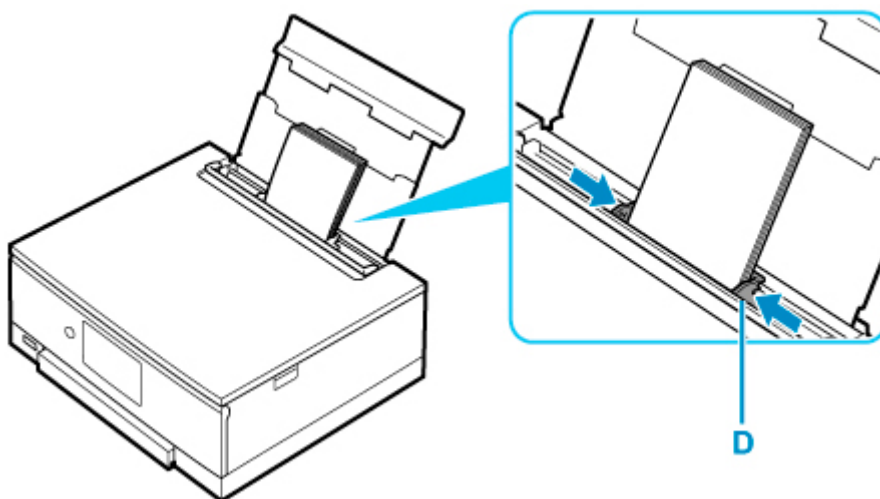
3. Przesuń w prawo prowadnicę papieru (D), aby otworzyć obie prowadnice papieru.



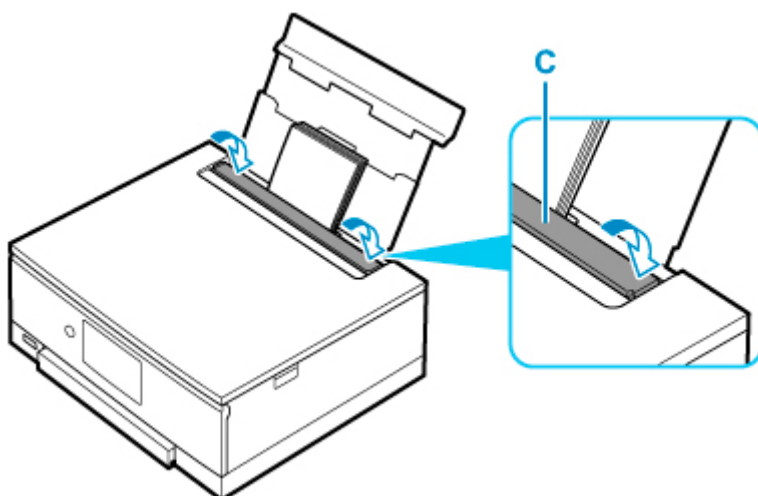
4. Załaduj papier fotograficzny w orientacji pionowej STRONĄ DO ZADRUKOWANIA SKIEROWANĄ DO GÓRY.



5. Przesuń w prawo prowadnicę papieru (D), aby wyrównać ją z obiema krawędziami stosu papieru.



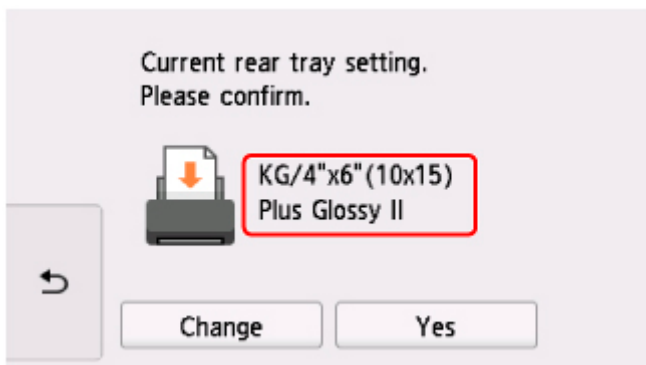
6. Zamknij delikatnie pokrywę otworu podajnika (C).




Po zamknięciu pokrywy otworu podajnika na ekranie dotykowym pojawi się ekran potwierdzenia ustawień papieru w tylnej tacy.

7. Jeśli rozmiar strony i typ nośnika wyświetlone na ekranie dotykowym są zgodne z rozmiarem i typem papieru załadowanego na tylną tacę, wybierz opcję **Tak (Yes)**.

Jeśli tak nie jest, wybierz opcję **Zmień (Change)**, aby zmienić ustawienia zgodnie z rozmiarem i typem załadowanego papieru.

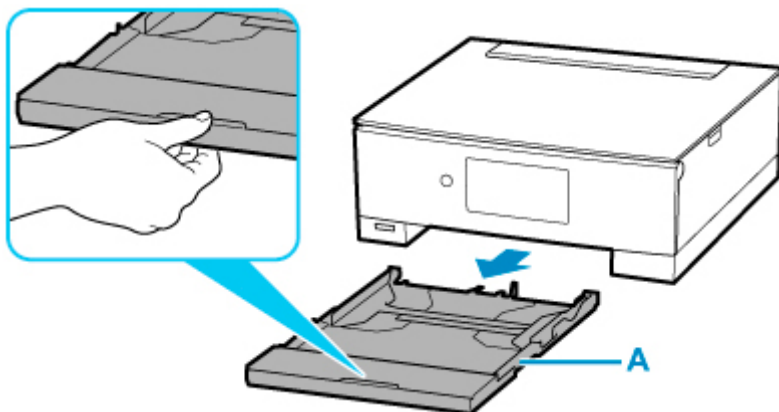


8. Uruchom w smartfonie/tablecie aplikację  (Canon PRINT Inkjet/SELPHY).
9. Wybierz opcję **Drukow. fotografii (Photo Print)** w aplikacji Canon PRINT Inkjet/SELPHY.
Zostanie wyświetlona lista fotografii zapisanych w smartfonie/tablecie.
10. Wybierz fotografię.
Możesz również wybrać wiele fotografii jednocześnie.
11. Określ liczbę kopii, rozmiar papieru itp.
12. Rozpocznij drukowanie.
Panel operacyjny zostaje otwarty, a taca wyprowadzania papieru wysuwa się automatycznie, po czym rozpoczyna się drukowanie.

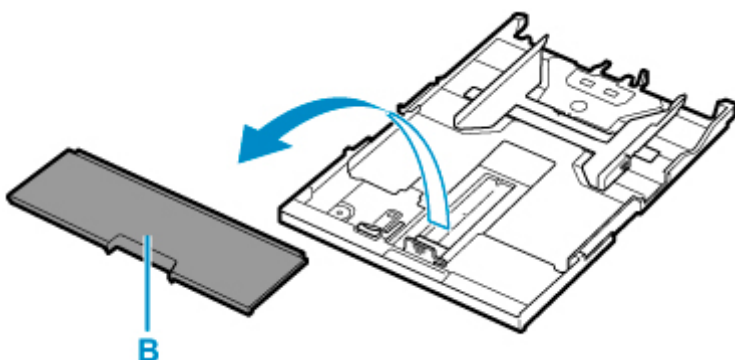
Kopiowanie

W tej części opisano sposób umieszczania oryginałów i kopiowania ich na papierze zwykłym umieszczonym w kasecie.

1. Wyjmij kasetę (A) z drukarki.

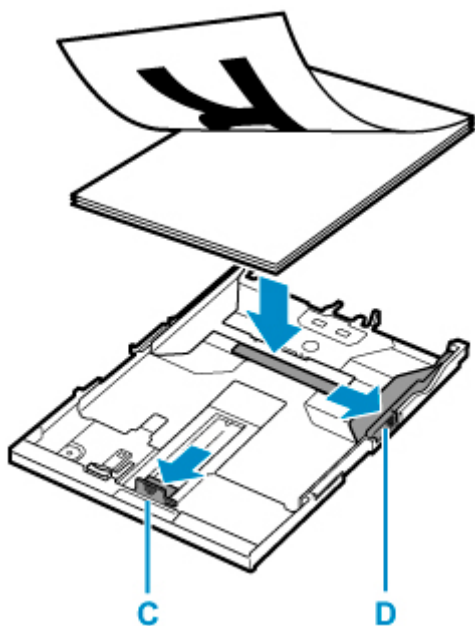


2. Zdejmij pokrywę kasety (B).

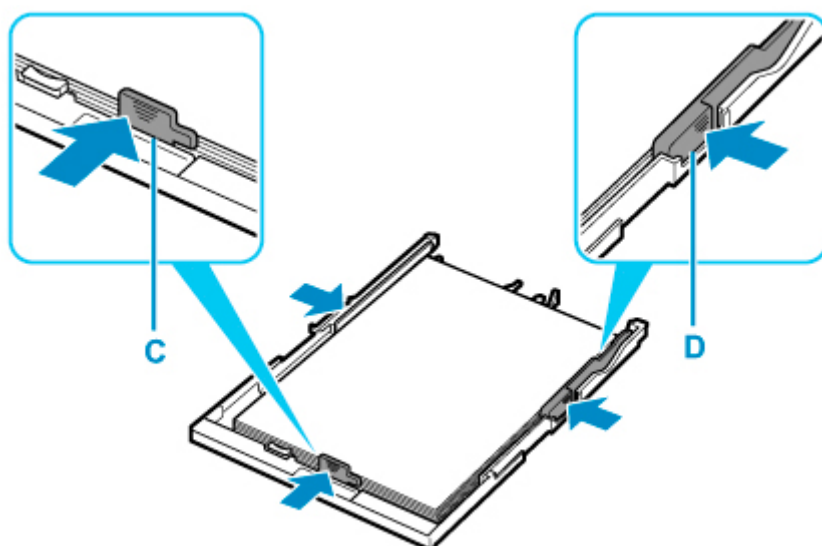


3. Przesuń prowadnice papieru (C) z przodu i (D) z prawej strony, aby je otworzyć.

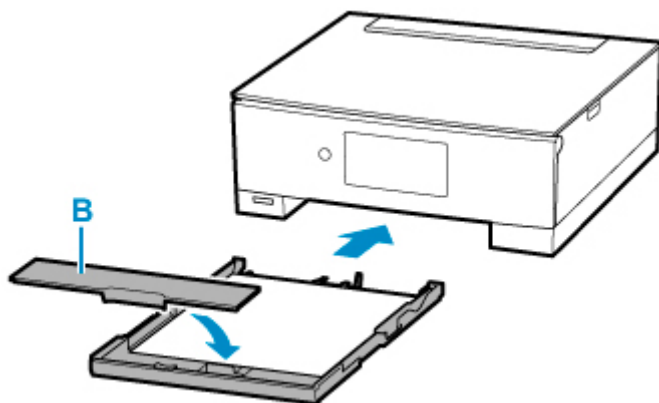
4. Załaduj papier zwykły w orientacji pionowej STRONĄ DO ZADRUKOWANIA SKIEROWANĄ DO DOŁU.



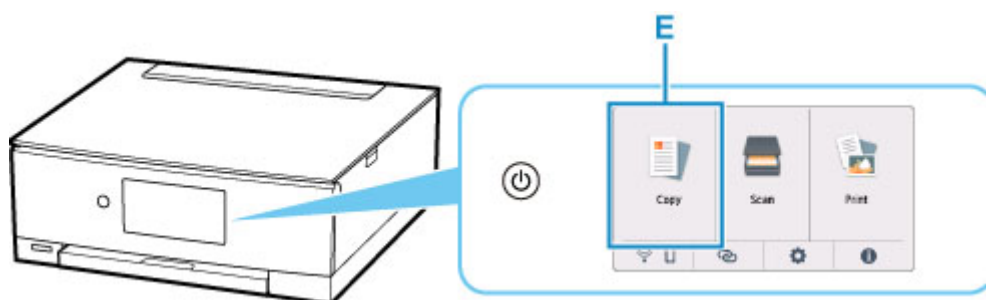
5. Dopasuj ustawienie prowadnic papieru (C) z przodu i (D) z prawej strony do długości i szerokości papieru.



6. Zamontuj pokrywę kasety (B), a następnie włóż kasetę do drukarki.



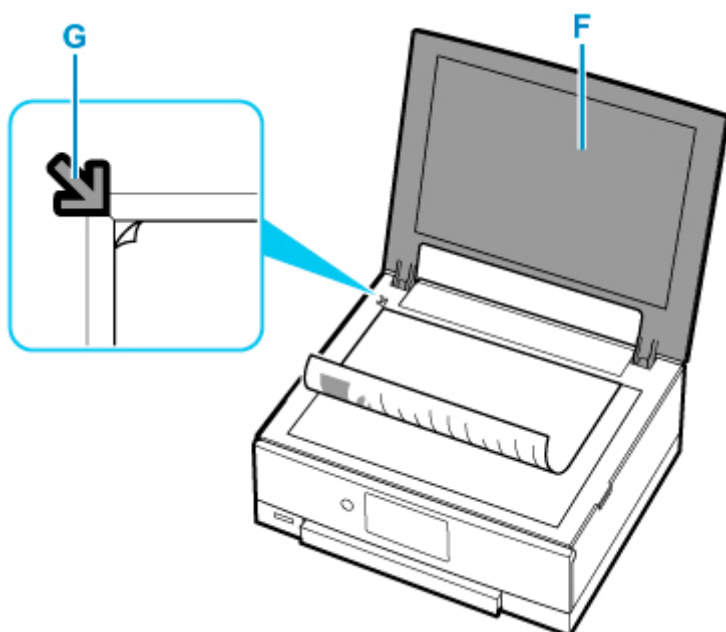
7. Wybierz ikonę  **Kopuj (Copy)** (E) na ekranie GŁÓWNYM.



8. Wybierz opcję  **Kopia standardowa (Standard copy)**.

9. Otwórz pokrywę dokumentów (F).

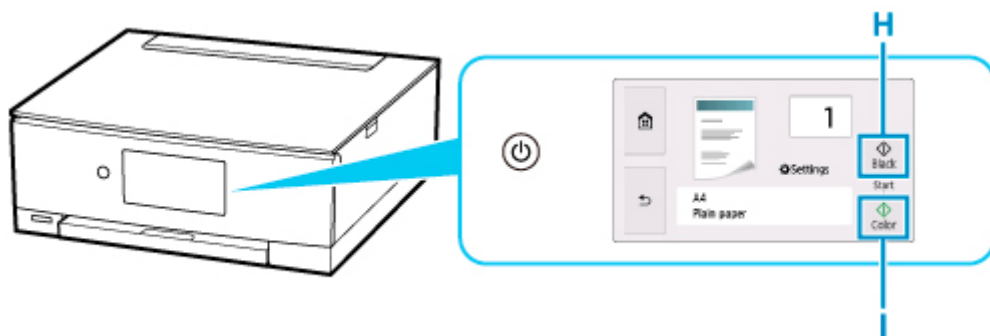
10. Załaduj oryginał STRONĄ DO SKOPIOWANIA SKIEROWANĄ DO DOŁU i ustaw równo ze znacznikiem wyrównania (G).



11. Zamknij pokrywę dokumentów.

12. Sprawdź ustawienia papieru, a następnie dotknij opcji **Czarny (Black)** (H) **Kolor (Color)** (I).

Panel operacyjny zostaje otwarty, a taca wyprowadzania papieru wysuwa się automatycznie, po czym rozpoczyna się kopiowanie.



»»» Ważne

- Do czasu zakończenia kopiowania nie należy otwierać pokrywy dokumentów.

»»» Uwaga

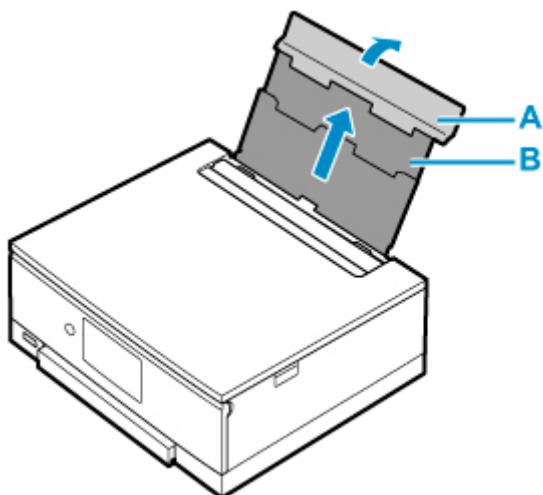
- Drukarka jest wyposażona w wiele innych wygodnych funkcji kopiowania.

➔ [Kopiowanie](#)

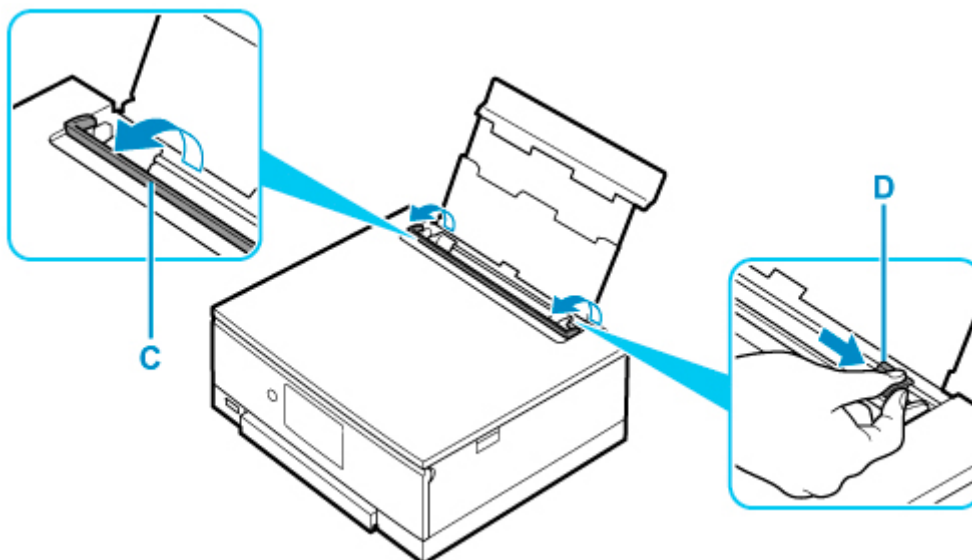
Drukowanie fotografii z karty pamięci

W tej części opisano drukowanie fotografii zapisanych na karcie pamięci.

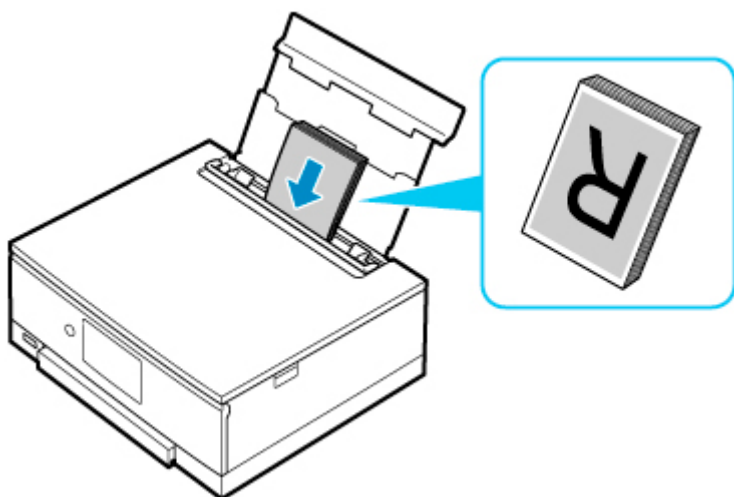
1. Otwórz pokrywę tylnej tacy (A). Wyciągnij prosto w górę i złóż z powrotem podpórkę papieru (B).



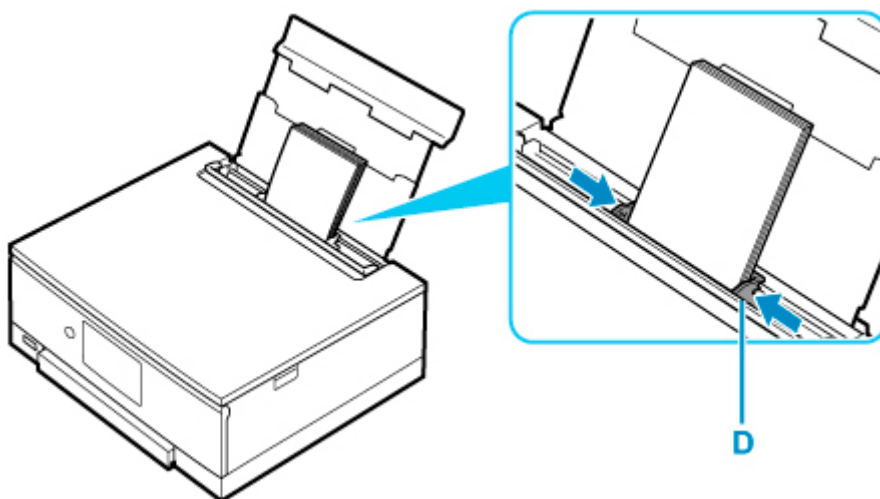
2. Otwórz pokrywę otworu podajnika (C).
3. Przesuń w prawo prowadnicę papieru (D), aby otworzyć obie prowadnice papieru.



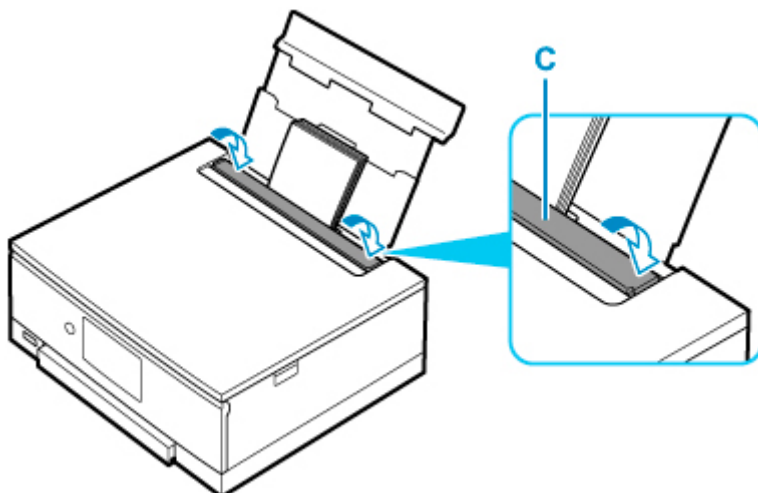
4. Załaduj papier fotograficzny w orientacji pionowej STRONĄ DO ZADRUKOWANIA SKIEROWANĄ DO GÓRY.



5. Przesuń w prawo prowadnicę papieru (D), aby wyrównać ją z obiema krawędziami stosu papieru.



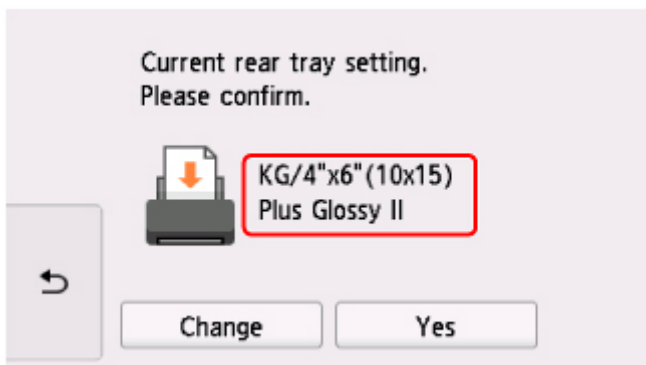
6. Zamknij delikatnie pokrywę otworu podajnika (C).



Po zamknięciu pokrywy otworu podajnika na ekranie dotykowym pojawi się ekran potwierdzenia ustawień papieru w tylnej tacy.

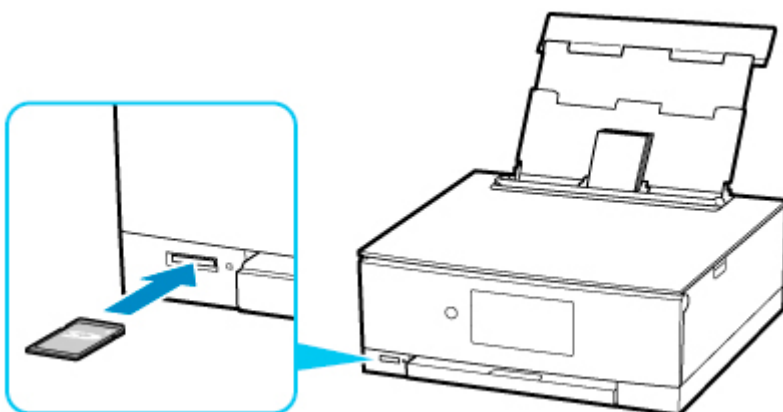
7. Jeśli rozmiar strony i typ nośnika wyświetlone na ekranie dotykowym są zgodne z rozmiarem i typem papieru załadowanego na tylną tacę, wybierz opcję **Tak (Yes)**.

Jeśli tak nie jest, wybierz opcję **Zmień (Change)**, aby zmienić ustawienia zgodnie z rozmiarem i typem załadowanego papieru.



8. Włóż kartę pamięci.

* W celach poglądowych na rysunku poniżej przedstawiono kartę pamięci SD/SDHC/SDXC.

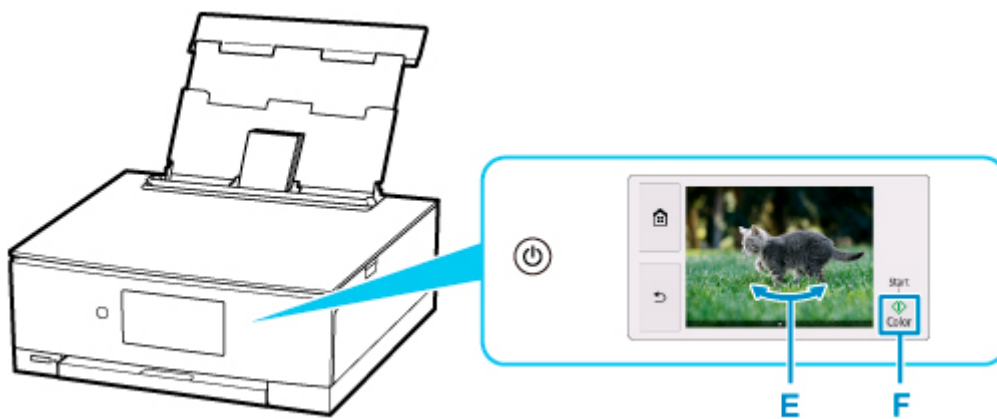


»»» Uwaga

- Szczegółowe informacje na temat wkładania kart pamięci innych niż SD/SDHC/SDXC można znaleźć poniżej.

➔ [Wkładanie karty pamięci](#)

9. Aby wybrać jedno ze zdjęć (E), przewijaj je, wykonując szybki ruch w prawo lub w lewo.
10. Sprawdź ustawienia papieru, a następnie dotknij opcji **Kolor (Color)** (F).



Panel operacyjny zostaje otwarty, a taca wyprowadzania papieru wysuwa się automatycznie, po czym rozpoczyna się drukowanie.

▶▶▶ Ważne

- Nie wyjmuj karty pamięci, gdy trwa drukowanie. Mogłoby to spowodować uszkodzenie danych na karcie pamięci.

▶▶▶ Uwaga

- Drukarka jest wyposażona w wiele innych wygodnych funkcji drukowania fotografii.
➔ [Drukowanie danych fotograficznych](#)

Drukowanie etykiety dysku z komputera

W tej części opisano, jak drukować fotografie na dysku przeznaczonym do nadrukowania za pomocą programu Easy-PhotoPrint Editor.

Ważne

- Nie instaluj zasobnika wielofunkcyjnego do chwili pojawienia się monitu o włożeniu dysku do nadrukowania. Mogłoby to doprowadzić do uszkodzenia drukarki.

1. Uruchom aplikację Easy-PhotoPrint Editor.

W przypadku systemu Windows:

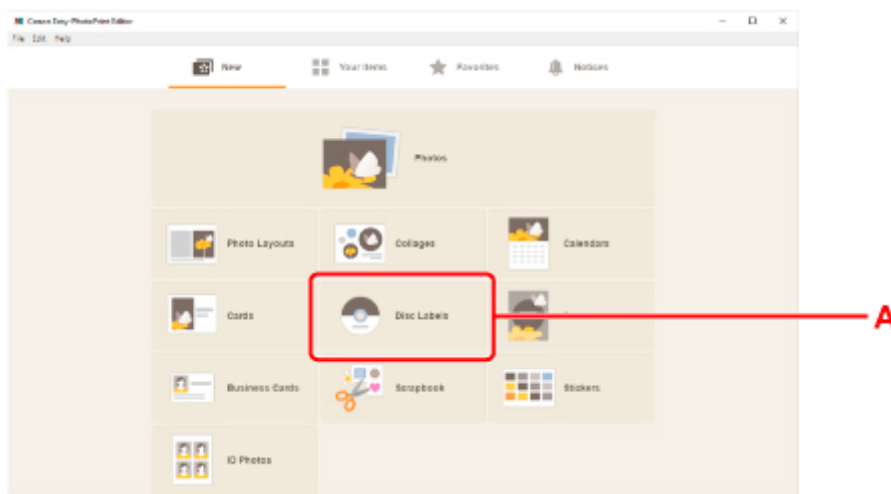
Poniższa procedura jest przeznaczona do komputerów z systemem operacyjnym Windows 10.

Z menu **Start** wybierz kolejno pozycje (**Wszystkie aplikacje (All apps) >**) **Canon Utilities > Easy-PhotoPrint Editor**.

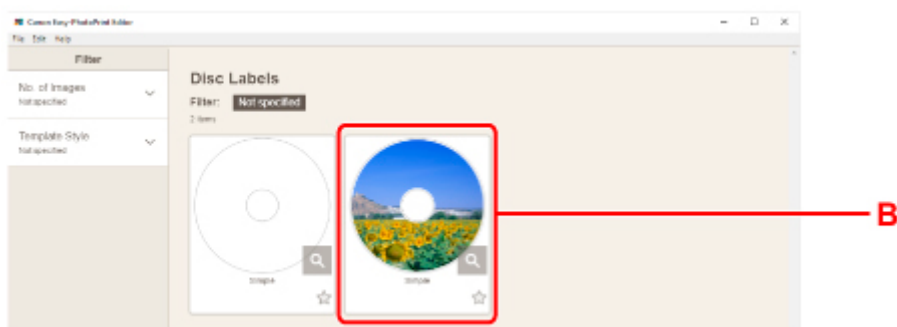
W przypadku systemu macOS:

Z menu **Idź (Go)** w programie **Finder** wybierz pozycję **Aplikacja (Application)** i dwukrotnie kliknij folder **Canon Utilities**, folder **Easy-PhotoPrint Editor**, a następnie ikonę **Easy-PhotoPrint Editor**.

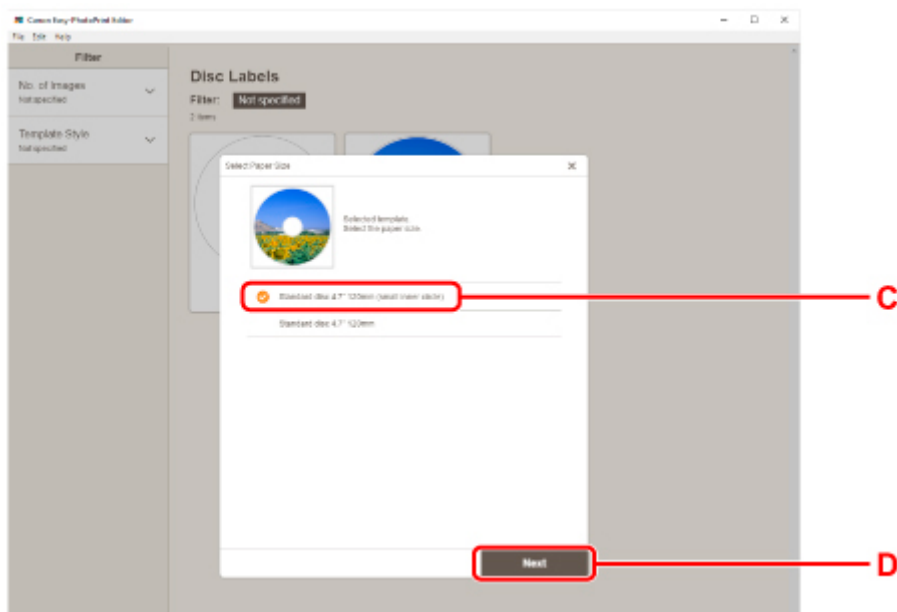
2. Kliknij ikonę Etykiety dysków (Disc Labels) (A).



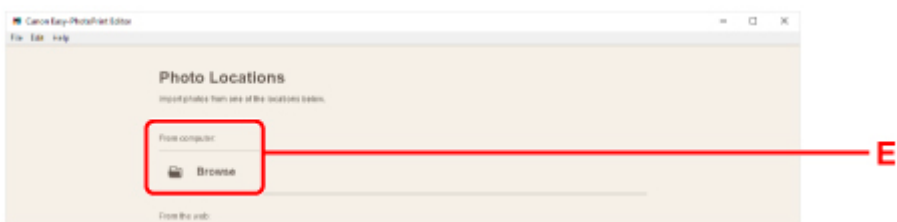
3. Wybierz szablon (B).



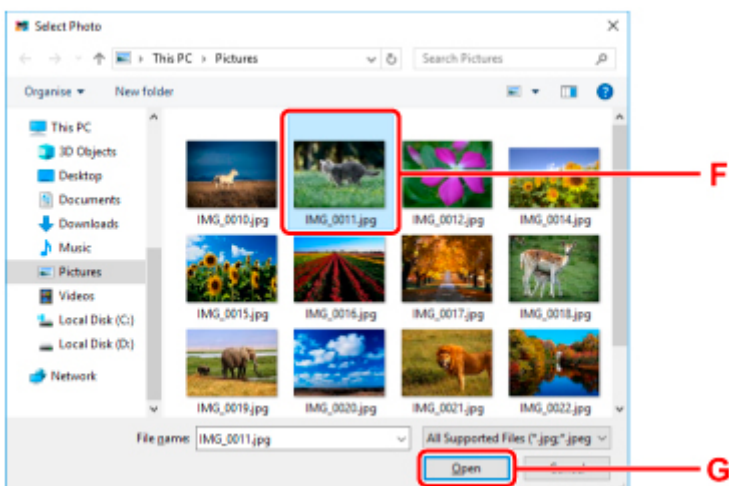
4. Wybierz typ dysku do nadrukowania (C) i opcję **Dalej (Next)** (D).



5. Kliknij opcję **Przeglądaj (Browse)** (E) w menu **Komputer: (Computer:)** i wybierz folder z fotografiami, które chcesz wydrukować.



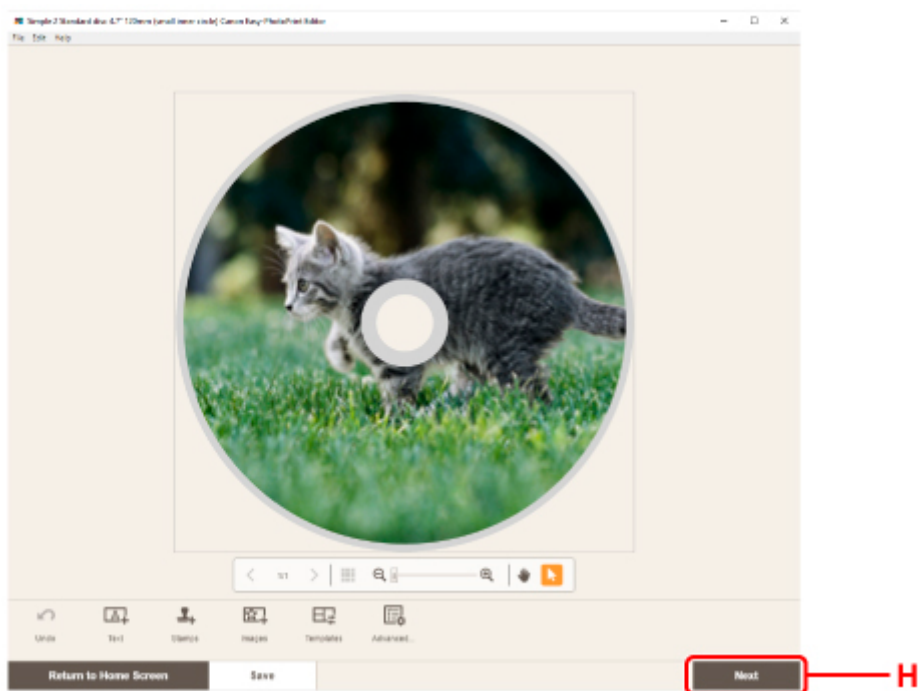
6. Kliknij fotografie (F) do wydrukowania i wybierz opcję **Otwórz (Open)** (G).



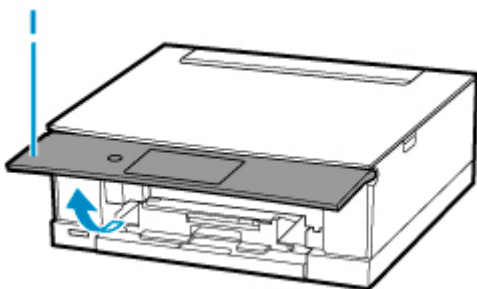
7. Edytuj etykietę dysku i wybierz opcję **Dalej (Next)** (H).

Możesz zmienić tło lub dodać napisy.

➡ Podręcznik Easy-PhotoPrint Editor



8. Otwórz panel operacyjny (I) na poziomo.



9. Określ liczbę kopii i inne opcje w obszarze **Ustawienia drukowania (Print Settings)** (J).

W przypadku systemu Windows:

Określ liczbę kopii, nazwę drukarki i inne opcje.

W przypadku systemu macOS:

Podaj liczbę kopii i ustaw inne opcje.

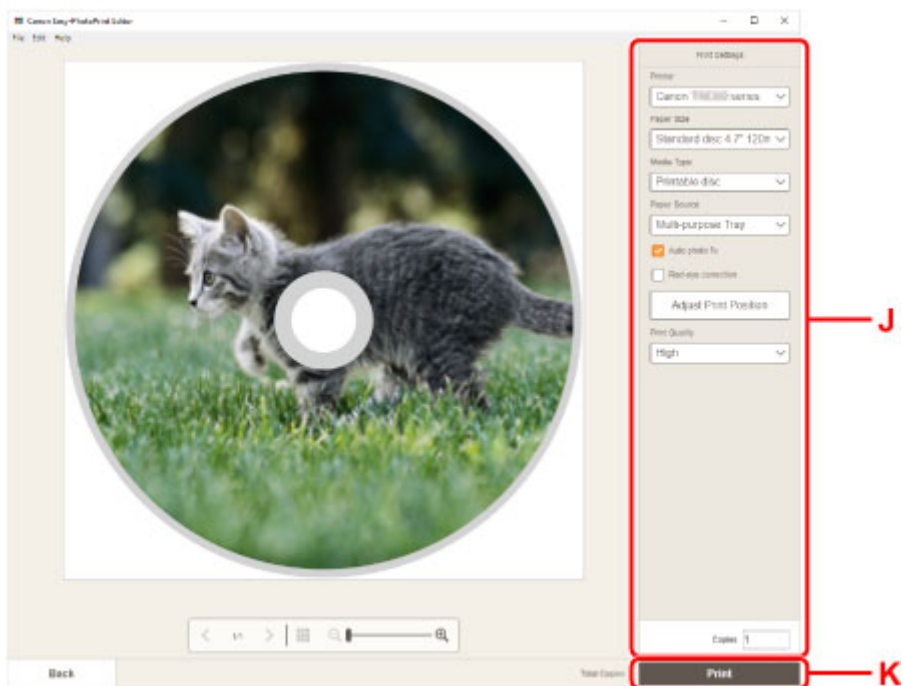
10. Rozpocznij drukowanie.

W przypadku systemu Windows:

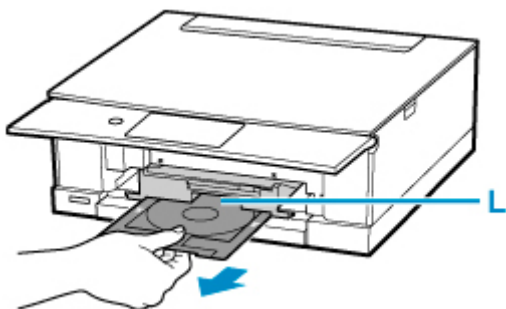
Kliknij opcję **Drukuj (Print)** (K).

W przypadku systemu macOS:

Kliknij przycisk **Dalej (Next)**. Gdy pojawi się okno dialogowe drukowania, określ nazwę modelu i inne opcje, a następnie kliknij opcję **Drukuj (Print)**.

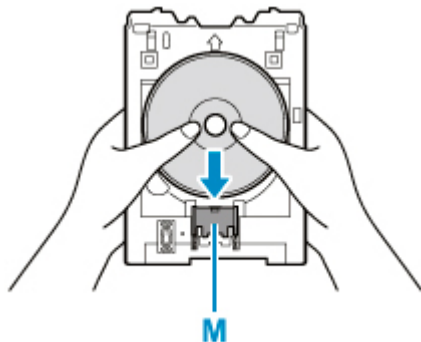


11. Kiedy na ekranie dotykowym drukarki wyświetli się monit o załadowanie dysku do nadrukowania, wyjmij zasobnik wielofunkcyjny z wnęki przechowywania zasobnika wielofunkcyjnego (L).

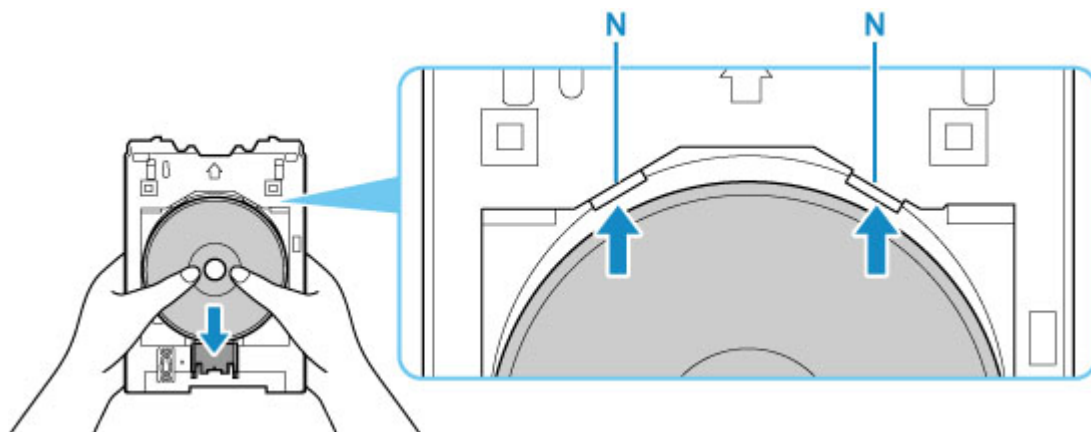


12. Umieść dysk przeznaczony do nadrukowania w zasobniku wielofunkcyjnym.

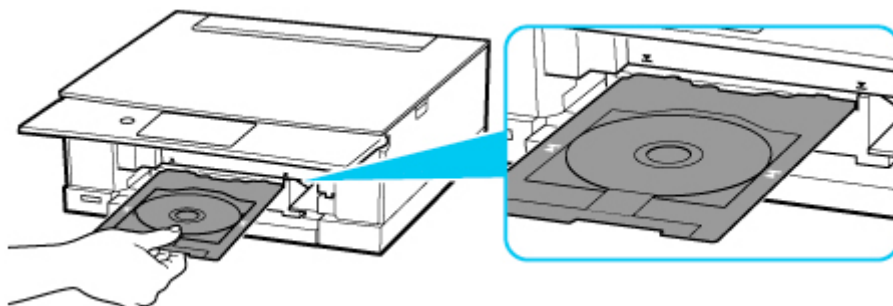
1. Umieść dysk do nadrukowania STRONĄ DO ZADRUKOWANIA SKIEROWANĄ DO GÓRY i wciśnij go w blokadę (M) u dołu.



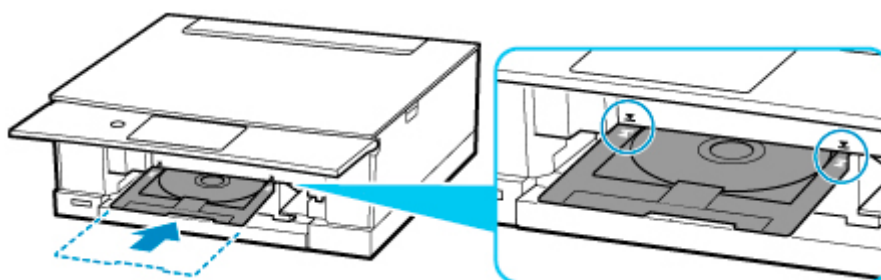
2. Naciskając w dół blokadę z dyskiem do nadrukowania, umieść górę dysku do nadrukowania w rozchyleniach (N).



13. Umieść zasobnik wielofunkcyjny w prowadnicy zasobnika wielofunkcyjnego.



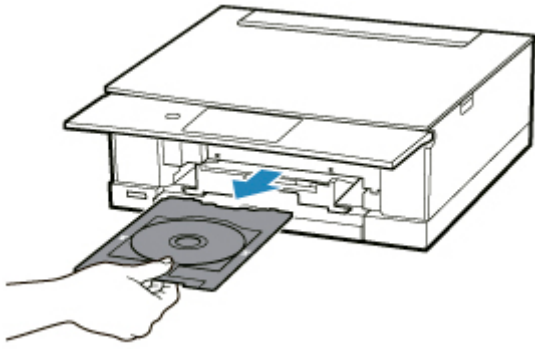
14. Wkładaj prosto zasobnik wielofunkcyjny w kierunku poziomym, aż strzałka (▼) na prowadnicy zasobnika wielofunkcyjnego zrówna się w przybliżeniu ze strzałką (▲) na zasobniku wielofunkcyjnym.



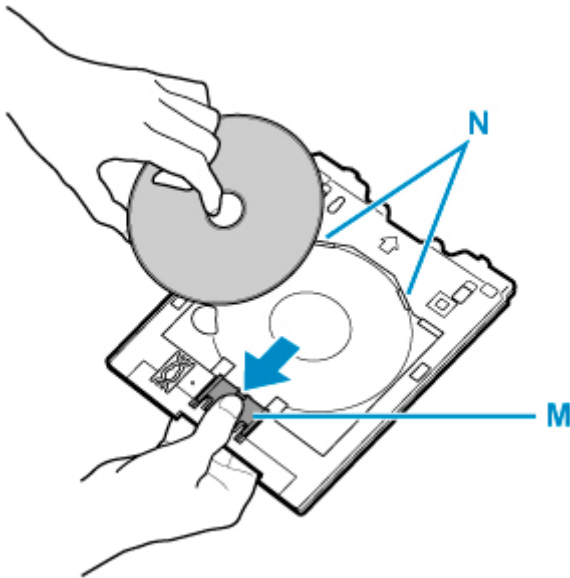
15. Wybierz na ekranie dotykowym drukarki opcję **OK**.

Zasobnik wielofunkcyjny zostanie wsunięty do drukarki i rozpocznie się drukowanie.

16. Po zakończeniu drukowania wyciągnij zasobnik wielofunkcyjny z drukarki, aby go usunąć.



17. Naciskając blokadę (M) w dół, wyjmij dysk do nadrukowania z rozchyleń (N) w zasobniku wielofunkcyjnym i usuń go.




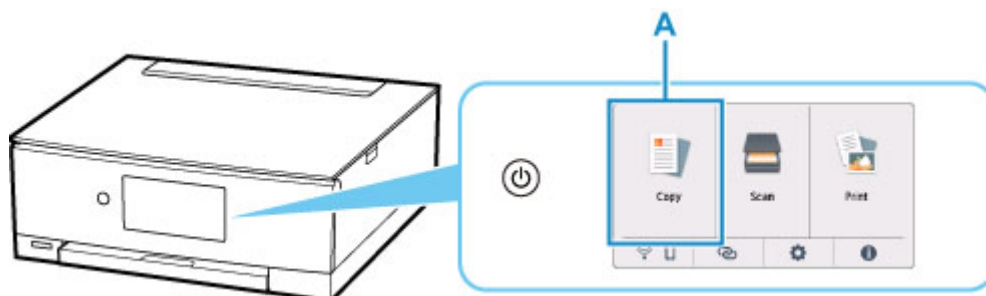
»»» Uwaga

- Program Easy-PhotoPrint Editor umożliwia drukowanie fotografii na etykiecie dysku z zastosowaniem różnych układów.
 - ➔ Podręcznik Easy-PhotoPrint Editor

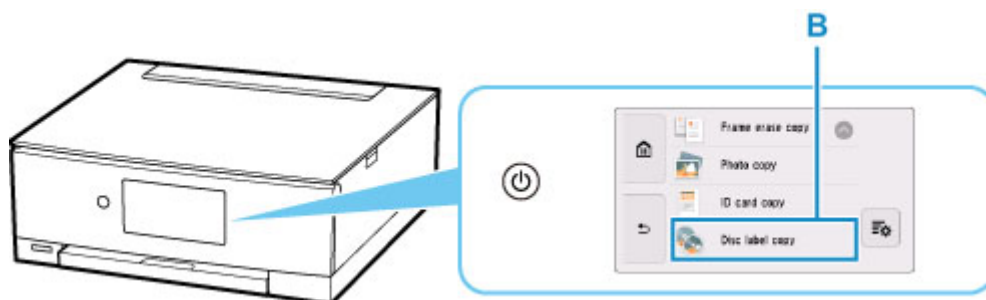
Kopiowanie etykiety dysku

W tej części opisano, jak skopiować etykietę gotowego dysku BD, DVD lub CD i wydrukować ją na dysku do nadrukowania.

1. Na ekranie GŁÓWNY wybierz opcję  **Kopiuuj (Copy) (A)**.



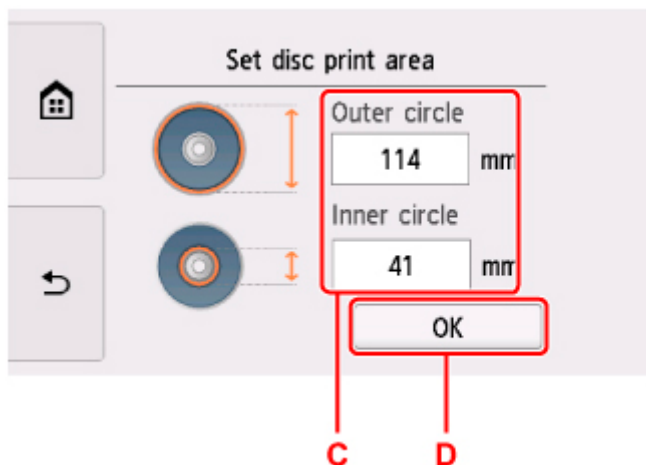
2. Wybierz opcję  **Kopia etykiety dysku (Disc label copy) (B)**.



3. Zapoznaj się z komunikatem i wybierz opcję **OK**.

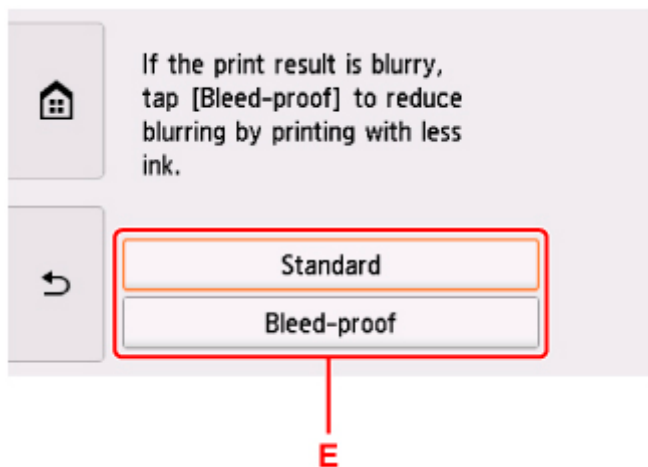
4. W razie potrzeby wyznacz obszar drukowania na dysku przeznaczonym do nadrukowania.

Wybierz opcję **Okrąg zewn. (Outer circle)** lub **Okrąg wewn. (Inner circle) (C)**, wyznacz obszar drukowania, a następnie wybierz przycisk **OK (D)**.



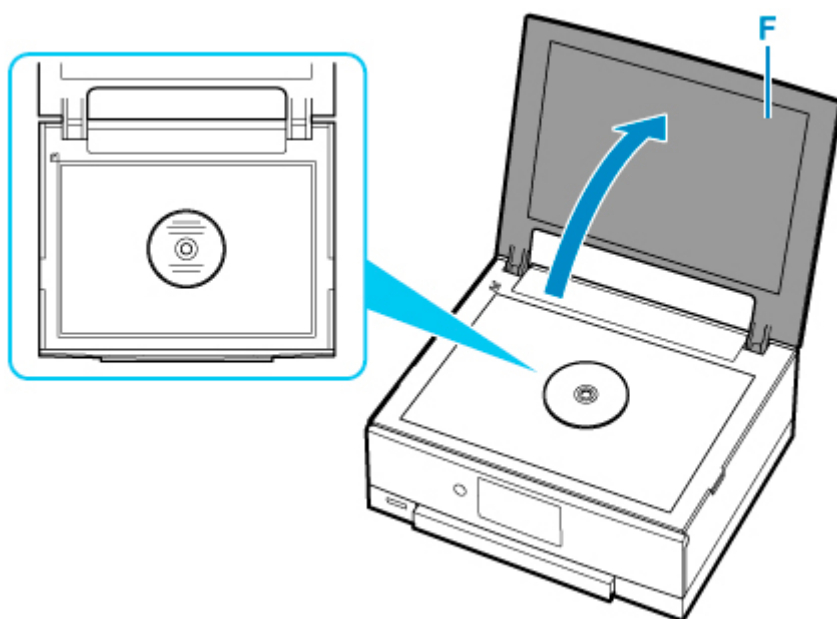
5. Określ ilość atramentu (E).

Jeśli wydruk jest rozmyty, wybierz opcję **Bez rozmaz. (Bleed-proof)**. Rozmycie można zredukować, używając do drukowania mniejszej ilości atramentu.



6. Otwórz pokrywę dokumentów (F).

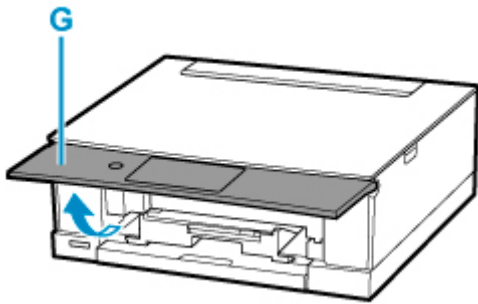
7. Umieść źródłowy dysk BD, DVD lub CD na płycie ETYKIETĄ SKIEROWANĄ DO DOŁU.



8. Zamknij pokrywę dokumentów.

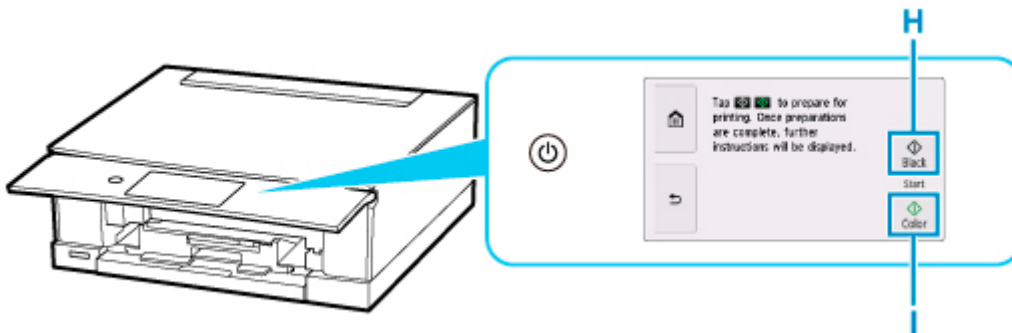
9. Wybierz opcję **OK** na ekranie dotykowym.

10. Otwórz panel operacyjny (G) na poziomo.

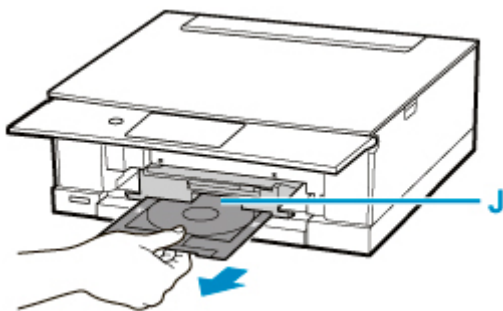


11. Dotknij opcji **Czarny (Black)** (H) lub **Kolor (Color)** (I).

Pojawi się monit o włożenie dysku przeznaczonego do nadrukowania.

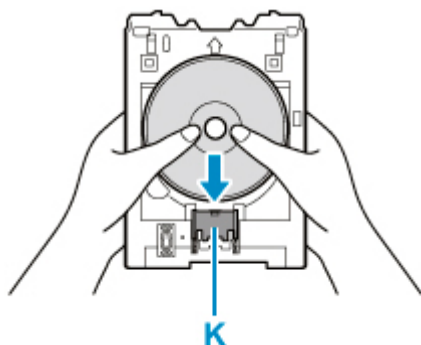


12. Wyjmij zasobnik wielofunkcyjny z wnęki przechowywania zasobnika wielofunkcyjnego (J).

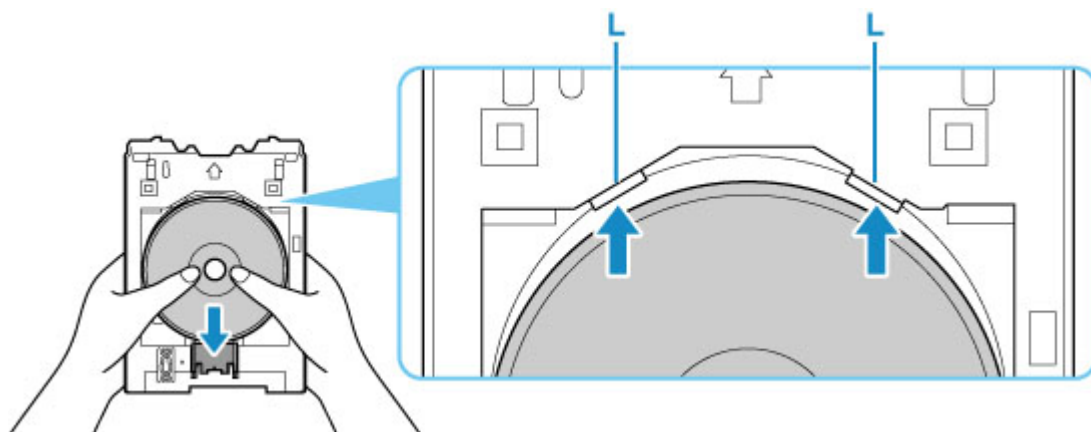


13. Umieść dysk przeznaczony do nadrukowania w zasobniku wielofunkcyjnym.

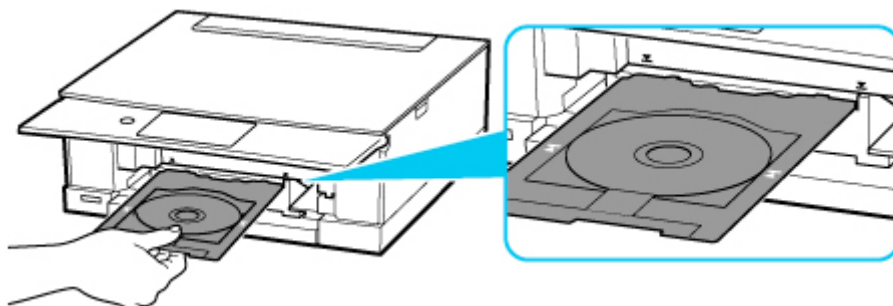
1. Umieść dysk do nadrukowania STRONĄ DO ZADRUKOWANIA SKIEROWANĄ DO GÓRY i wciśnij go w blokadę (K) u dołu.



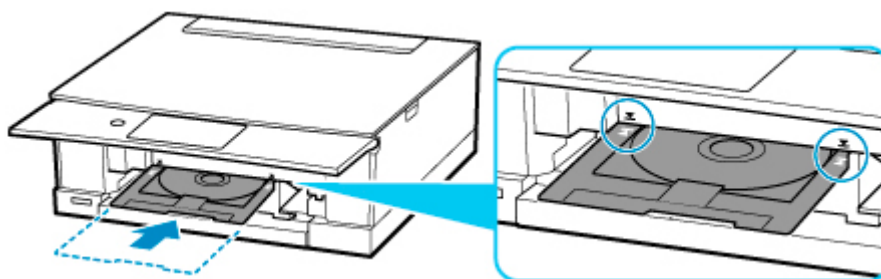
2. Naciskając w dół blokadę z dyskiem do nadrukowania, umieść górę dysku do nadrukowania w rozchyleniach (L).



14. Umieść zasobnik wielofunkcyjny w prowadnicy zasobnika wielofunkcyjnego.



15. Wkładaj prosto zasobnik wielofunkcyjny w kierunku poziomym, aż strzałka (▼) na prowadnicy zasobnika wielofunkcyjnego zrówna się w przybliżeniu ze strzałką (▲) na zasobniku wielofunkcyjnym.



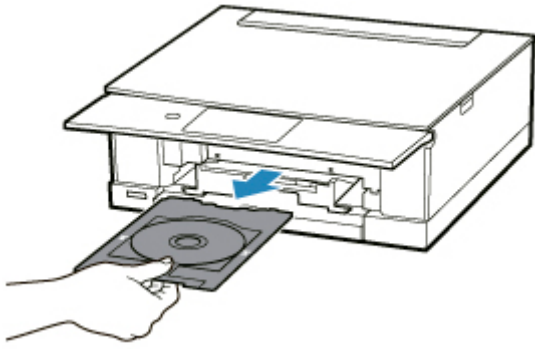
16. Wybierz opcję **OK** na ekranie dotykowym.

Zasobnik wielofunkcyjny zostaje wsunięty do drukarki i zaczyna się kopiowanie.

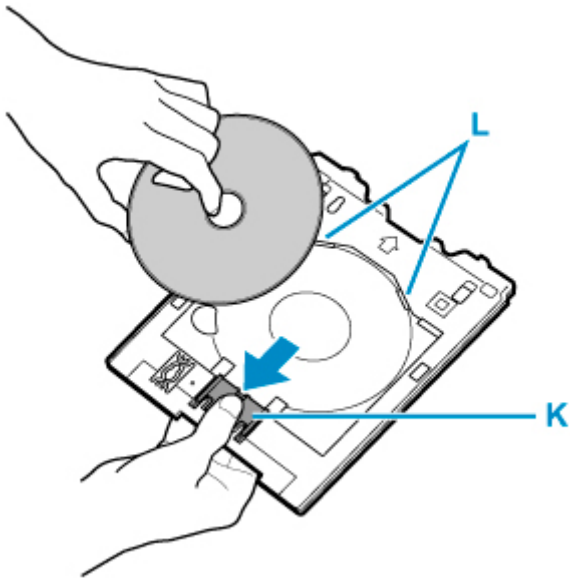
»»» **Ważne**

- Do czasu zakończenia kopiowania nie należy otwierać pokrywy dokumentów.

17. Po zakończeniu kopiowania wyciągnij zasobnik wielofunkcyjny z drukarki, aby go usunąć.



18. Naciskając blokadę (K) w dół, wyjmij dysk przeznaczony do nadrukowania z rozchyleń (L) w zasobniku wielofunkcyjnym i usuń go.



»»» Uwaga

- Drukarka jest wyposażona w wiele innych funkcji drukowania etykiet dysków.
➔ [Drukowanie etykiet dysków](#)

Sieć

Dostępne metody połączenia


W drukarce dostępne są poniższe metody nawiązywania połączenia.

• Połączenie bezprzewodowe

Połącz drukarkę i urządzenia (np. komputer/smartfon/tablet) przy użyciu routera bezprzewodowego.

Jeśli masz router bezprzewodowy, możesz go użyć, by nawiązać połączenie bezprzewodowe.



- Metody połączenia różnią się w zależności od rodzaju routera bezprzewodowego.
- Ustawienia sieciowe, np. identyfikator nazwy sieciowej (SSID) i protokół zabezpieczeń, można zmieniać w drukarce.
- Po nawiązaniu połączenia między urządzeniem a routerem bezprzewodowym i pojawieniu się na ekranie urządzenia ikony  (ikony Wi-Fi) można podłączyć urządzenie do drukarki za pośrednictwem routera bezprzewodowego.

• Bezpośr. połączenie (Wireless Direct)

Połącz drukarkę i urządzenia (np. komputer/smartfon/tablet) bez użycia routera bezprzewodowego.



- Podczas korzystania z drukarki w trybie bezpośredniego połączenia drukarka traci dostęp do Internetu. W takim przypadku nie można korzystać z usług sieci Web przeznaczonych dla drukarki.
- Jeśli łączysz z drukarką, która działa w bezpośrednim trybie bezprzewodowym, urządzenie komunikujące się z Internetem za pośrednictwem routera bezprzewodowego, połączenie między urządzeniem a routerem bezprzewodowym zostanie przerwane. W takim przypadku urządzenie może automatycznie przełączyć się na połączenie danych komórkowych, w zależności od modelu urządzenia. Komunikacja z Internetem za pośrednictwem połączenia danych komórkowych wiąże się z naliczaniem opłat.
- W bezpośrednim trybie bezprzewodowym można połączyć maksymalnie pięć urządzeń naraz. Jeśli spróbujesz podłączyć szóste urządzenie, gdy będzie już podłączonych ich pięć, pojawi się komunikat o błędzie. W takim przypadku odłącz jedno z urządzeń, którego nie używasz, i ponownie skonfiguruj ustawienia.
- Ustawienia sieciowe, np. identyfikator nazwy sieciowej (SSID) i protokół zabezpieczeń, są wprowadzane automatycznie.

»» Uwaga

- Drukarkę można połączyć z komputerem przy użyciu kabla USB (połączenie USB). Przygotuj kabel USB. Więcej informacji znajduje się w sekcji [Łączy z innym komputerem za pośrednictwem sieci LAN/Zmienia metodę połączenia z kabla USB na sieć LAN.](#)

Ustawienia/konfiguracja połączenia sieciowego

Przeprowadź konfigurację połączenia drukarki z komputerem/smartfonem/tabletem.

Aby uzyskać więcej informacji o tej procedurze, kliknij tutaj.

Zmiana ustawień sieciowych

Poniżej znajdują się informacje na temat zmiany ustawień połączenia drukarki z komputerem/smartfonem/tabletem.

- Aby zmienić metodę połączenia sieciowego:
 - ➔ [Metoda rekonfiguracji połączenia Wi-Fi](#)
 - ➔ Zmiana trybu połączenia
- Aby dodać komputer/smartfon/tablet w drukarce:
 - ➔ [Łączy z innym komputerem za pośrednictwem sieci LAN/Zmienia metodę połączenia z kabla USB na sieć LAN](#)
- Aby tymczasowo korzystać z bezpośredniego trybu bezprzewodowego:
 - ➔ [Drukowanie/skanowanie w bezpośrednim trybie bezprzewodowym](#)

IJ Network Device Setup Utility

Program IJ Network Device Setup Utility sprawdza lub diagnozuje ustawienia drukarki i komputera, a także przywraca ich stan w przypadku wystąpienia błędów połączenia sieciowego. Wybierz jedno z poniższych łączy, aby pobrać program IJ Network Device Setup Utility.

- ➔ Sprawdzanie stanu połączenia z drukarką za pomocą programu IJ Network Device Setup Utility
- Konfigurowanie/zmiana ustawień sieciowych (Windows)

W systemie Windows do skonfigurowania ustawień sieciowych można użyć programu IJ Network Device Setup Utility.

- ➔ [Program IJ Network Device Setup Utility \(Windows\)](#)

- Diagnozowanie i naprawianie ustawień sieciowych (Windows/macOS)

Ustawienia sieciowe można diagnozować lub naprawiać przy użyciu programu IJ Network Device Setup Utility.

- **W przypadku systemu Windows:**

- ➔ [Program IJ Network Device Setup Utility \(Windows\)](#)

- **W przypadku systemu macOS:**

- ➔ Program IJ Network Device Setup Utility (system macOS)

Porady dotyczące połączenia sieciowego

Poniżej przedstawiono porady dotyczące używania drukarki za pośrednictwem połączenia sieciowego.

- ➔ [Porady dotyczące połączenia sieciowego](#)
- ➔ Konfiguracja drukarki za pomocą przeglądarki internetowej
- ➔ Środki zaradcze chroniące przed nieuprawnionym dostępem

Rozwiązywanie problemów

W sekcji [Ustawienia sieciowe i typowe problemy](#) można znaleźć informacje o rozwiązywaniu problemów z połączeniem sieciowym.

Uwagi/ograniczenia

Szczegółowe informacje znajdują się poniżej.

- Ograniczenia dotyczące ustawień sieciowych:
 - ➔ [Ograniczenia](#)
- Uwagi dotyczące drukowania za pomocą usługi sieciowej:
 - ➔ Informacje o drukowaniu usługi WWW

Ograniczenia

Przy podłączaniu urządzenia do drukarki, gdy jest już do niej podłączone inne urządzenie (np. komputer), podłącz je, korzystając z tej samej metody, jaką zastosowano w przypadku podłączonego już urządzenia. Jeśli podłączysz je, korzystając z innej metody, komunikacja z podłączonym już urządzeniem zostanie przerwana.

Połączenie przez router bezprzewodowy

- Upewnij się, że Twoje urządzenie jest połączone z routerem bezprzewodowym. Szczegółowe informacje na temat sprawdzania tych ustawień można znaleźć w podręczniku dostarczonym z routerem bezprzewodowym lub uzyskać od jego producenta.
W przypadku urządzenia podłączonego już do drukarki bez użycia routera bezprzewodowego podłącz je ponownie, ale za pośrednictwem routera bezprzewodowego.
- Konfiguracja, funkcje routera, procedury instalacji i ustawienia zabezpieczeń routera bezprzewodowego mogą się zmieniać w zależności od systemu operacyjnego. Szczegółowe informacje na ten temat można znaleźć w podręczniku routera bezprzewodowego lub uzyskać od jego producenta.
- Ta drukarka nie obsługuje standardu IEEE802.11ac. Standardy IEEE802.11a i IEEE802.11n (5 GHz) mogą nie być obsługiwane zależnie od kraju lub regionu zamieszkania użytkownika. Sprawdź, czy urządzenie obsługuje standard IEEE802.11n, IEEE802.11g, IEEE802.11b lub IEEE802.11a.
- Jeśli w urządzeniu jest włączony tryb „Tylko IEEE802.11n”, nie można używać protokołu zabezpieczeń WEP ani TKIP. Zmień w urządzeniu protokół sieciowy na jakiś inny niż WEP i TKIP lub zmień tryb na jakiś inny niż „Tylko IEEE802.11n”.
Podczas zmiany ustawień połączenie między urządzeniem a routerem bezprzewodowym zostanie tymczasowo wyłączone. Nie należy przechodzić do następnego ekranu, dopóki konfiguracja nie zostanie zakończona.
- W przypadku eksploatacji w biurze skontaktuj się z administratorem sieci.
- Pamiętaj, że w przypadku połączenia z siecią pozbawioną zabezpieczeń istnieje niebezpieczeństwo ujawnienia Twoich danych osobowych stronom trzecim.

Bezpośr. połączenie

»» Ważne

- Jeśli urządzenie jest połączone z Internetem za pośrednictwem routera bezprzewodowego i łączysz się z drukarką, która działa w trybie Bezpośredniego połączenia, dotychczasowe połączenie między urządzeniem a routerem bezprzewodowym zostanie przerwane. W takim przypadku urządzenie może automatycznie przełączyć się na połączenie danych komórkowych, w zależności od modelu urządzenia. Komunikacja z Internetem za pośrednictwem połączenia danych komórkowych może powodować naliczanie opłat w zależności od umowy z operatorem.
 - Po połączeniu urządzenia z drukarką używającą Bezpośredniego połączenia informacje o połączeniu zostaną zapisane w ustawieniach sieci Wi-Fi. Urządzenie może automatycznie nawiązywać połączenie z drukarką nawet po odłączeniu go lub po podłączeniu do innego routera bezprzewodowego.
 - Aby zapobiec automatycznemu nawiązywaniu połączenia z drukarką w trybie Bezpośredniego połączenia, po zakończeniu korzystania z drukarki zmień tryb połączenia lub w ustawieniach

sieci Wi-Fi na urządzeniu wyłącz automatyczne nawiązywanie połączeń.

Szczegółowe informacje na temat sposobu zmiany ustawień urządzenia można znaleźć w dostarczonym z nim podręczniku lub uzyskać od jego producenta.

- Jeśli łączysz urządzenie z drukarką używającą Bezpośredniego połączenia, w zależności od systemu operacyjnego połączenie z Internetem może zostać przerwane. W takim przypadku nie można korzystać z usług sieci Web przeznaczonych dla drukarki.
- W trybie Bezpośredniego połączenia można połączyć maksymalnie pięć urządzeń naraz. Jeśli spróbujesz podłączyć szóste urządzenie, gdy będzie już podłączonych ich pięć, pojawi się komunikat o błędzie.
W takim przypadku odłącz urządzenie, które nie korzysta aktualnie z drukarki, a następnie jeszcze raz skonfiguruj ustawienia.
- Urządzenia połączone z drukarką używającą Bezpośredniego połączenia nie mogą komunikować się ze sobą nawzajem.
- Aktualizacje oprogramowania układowego drukarki są niedostępne, gdy używa ona Bezpośredniego połączenia.
- Jeśli urządzenie zostało podłączone do drukarki bez użycia routera bezprzewodowego i chcesz je ponownie skonfigurować, korzystając z tej samej metody połączenia, najpierw je odłącz. Przerwij połączenie między urządzeniem a drukarką na ekranie ustawień sieci Wi-Fi.

Porady dotyczące połączenia sieciowego

- **Domyślne ustawienia sieciowe**
- **Wykrywanie tej samej nazwy drukarki**
- **Łączy z innym komputerem za pośrednictwem sieci LAN/Zmienia metodę połączenia z kabla USB na sieć LAN**
- **Drukowanie ustawień sieciowych**
- **Metoda rekonfiguracji połączenia Wi-Fi**

Domyślne ustawienia sieciowe

Ustawienia domyślne połączenia z siecią LAN

Element	Domyślne
Włącz/wyłącz sieć LAN	Wyłącz sieć LAN
Nazwa sieciowa (SSID) (Network name (SSID))	BJNPSETUP
Zabezpieczenie Wi-Fi (Wi-Fi security)	Wyłączone
Adres IP (IP address) (IPv4)	Ustawienia automatyczne (Auto setup)
Adres IP (IP address) (IPv6)	Ustawienia automatyczne
Ustaw nazwę drukarki (Set printer name)*	XXXXXXXXXXXX
Włącz/wyłącz IPv6 (Enable/disable IPv6)	Włącz (Enable)
Włącz/wyłącz WSD (Enable/disable WSD)	Włącz (Enable)
Ustawienie limitu czasu (Timeout setting)	15 minut (15 minutes)
Włącz/wyłącz Bonjour (Enable/disable Bonjour)	Włącz (Enable)
Nazwa usługi (Service name)	Canon TS8300 series
Ustawienie protokołu LPR (LPR protocol setting)	Włącz (Enable)
Protok. RAW (RAW protocol)	Włącz (Enable)
LLMNR	Włącz (Enable)
Komunikacja PictBridge (PictBridge communication)	Włącz (Enable)

(Ciąg „XX” symbolizuje znaki alfanumeryczne.)

* Wartość domyślna zależy od drukarki. Sprawdź wartość za pomocą panelu operacyjnego.

➔ [Ustawienia sieci LAN](#)

Bezpośredni tryb bezprzewodowy

Element	Domyślne
Nazwa sieci (SSID)/urządzenia (Network (SSID)/device name)	DIRECT-abXX-TS8300series *1
Hasło (Password)	YYYYYYYYYY *2
Zabezpieczenie Wi-Fi (Wi-Fi security)	WPA2-PSK (AES)
Potwierdzenie żądania łącz. (Connection request confirmation)	Wyświetlany

*1 Wartość „ab” jest wartością losową, a „XX” oznacza ostatnie dwie cyfry adresu MAC drukarki. (ta wartość jest określana po włączeniu drukarki po raz pierwszy).

*2 Hasło jest określane automatycznie po włączeniu drukarki po raz pierwszy.

Wykrywanie tej samej nazwy drukarki

Po znalezieniu drukarki podczas konfiguracji na ekranie z wynikami wykrywania może zostać wyświetlonych kilka drukarek o tej samej nazwie.

Wybierz drukarkę, sprawdzając jej ustawienia widoczne na ekranie wyników wykrywania obok nazwy drukarki.

- **W przypadku systemu Windows:**

Sprawdź adres MAC i numer seryjny drukarki, aby wybrać w wynikach wykrywania odpowiednią drukarkę.

- **W przypadku systemu macOS:**

Nazwy drukarek na ekranie są wyświetlane razem z adresami MAC dodanymi na końcu nazw lub w postaci nazwy drukarki nadanej przez usługę Bonjour.

Sprawdź identyfikatory, np. adres MAC, nazwę drukarki nadaną przez usługę Bonjour i numer seryjny drukarki, aby wybrać w wynikach wykrywania odpowiednią drukarkę.

»»» Uwaga

- Numer seryjny może nie pojawić się na ekranie wyników wykrywania.

Aby sprawdzić adres MAC i numer seryjny drukarki, wydrukuj informacje o jej ustawieniach sieciowych.

➔ [Drukowanie ustawień sieciowych](#)

»»» Uwaga

- Numer seryjny można sprawdzić, wyświetlając go na ekranie ekranu dotykowego.

➔ [Informacje o systemie](#)

Łączy z innym komputerem za pośrednictwem sieci LAN/ Zmienia metodę połączenia z kabla USB na sieć LAN

Aby podłączyć dodatkowy komputer do drukarki przez sieć LAN lub aby zmienić metodę połączenia z kabla USB na sieć LAN, kliknij tutaj i wykonaj konfigurację.

Drukowanie ustawień sieciowych

Bieżące ustawienia sieci w drukarce można wydrukować za pomocą panelu operacyjnego.

»»» Ważne

- Wydruk ustawień sieciowych zawiera ważne informacje o sieci. Korzystając z niego, należy zachować ostrożność.

1. [Upewnij się, że drukarka jest włączona.](#)

Jeśli ekran GŁÓWNY nie jest wyświetlany, dotknij przycisku **POCZĄTEK (HOME)**.

2. [Załaduj trzy arkusze zwykłego papieru formatu A4 lub Letter.](#)

3. Wybierz na ekranie GŁÓWNYM ikonę  (**Ustawienia (Setup)**).

4. Wybierz opcję **Ustawienia urządzenia (Device settings)**.

5. Wybierz opcję **Ustawienia sieci LAN (LAN settings)**.

6. Wybierz opcję **Druk. szczeg. (Print details)**.

7. Zapoznaj się z komunikatem i wybierz opcję **Tak (Yes)**.

8. Gdy wyświetli się ekran potwierdzenia dotyczący druku haseł, wybierz opcję **WŁĄCZONY (ON)** lub **WYŁĄCZONY (OFF)**.

Drukarka rozpocznie drukowanie informacji o ustawieniach sieciowych.

Zostaną wydrukowane następujące informacje na temat ustawień sieciowych drukarki. (Niektóre wartości ustawień nie są wyświetlane w zależności od ustawień drukarki).

Numer elementu	Element	Opis	Ustawienie
1	Product Information	Informacje o produkcie	–
1-1	Product Name	Nazwa produktu	XXXXXXXX
1-2	ROM Version	Wersja pamięci ROM	XXXXXXXX
1-3	Serial Number	Numer seryjny	XXXXXXXX
2	Network Diagnostics	Diagnostyka sieci	–
2-1	Diagnostic Result	Wynik diagnostyki	XXXXXXXX
2-2	Result Codes	Kody wyników	XXXXXXXX

2-3	Result Code Details	Szczegóły kodu wyniku	http://canon.com/ijnwt
3	Wireless LAN	Bezprzewodowa sieć LAN	Enable/Disable
3-2	Infrastructure	Infrastruktura	Enable/Disable
3-2-1	Signal Strength	Siła sygnału	Od 0 do 100 [%]
3-2-2	Link Quality	Jakość łącza	Od 0 do 100 [%]
3-2-3	Frequency	Częstotliwość	XX (GHz)
3-2-4	MAC Address	Adres MAC	XX:XX:XX:XX:XX:XX
3-2-5	Connection	Stan połączenia	Active/Inactive
3-2-6	SSID	SSID	Nazwa sieciowa (SSID) bezprzewodowej sieci LAN
3-2-7	Channel	Kanał	XXX (1 do 13, 36, 40, 44, 48, 52, 56, 60, 64, 100, 104, 108, 112, 116, 120, 124, 128, 132, 136, 140, 149, 153, 157, 161, 165)
3-2-8	Encryption	Metoda szyfrowania	None/WEP/TKIP/AES
3-2-9	WEP Key Length	Długość klucza WEP (w bitach)	Inactive/128/64
3-2-10	Authentication	Metoda uwierzytelniania	None/auto/open/shared/WPA-PSK/WPA2-PSK
3-2-11	TCP/IPv4	TCP/IPv4	Enable
3-2-12	IP Address	Adres IP (IP address)	XXX.XXX.XXX.XXX
3-2-13	Subnet Mask	Maska podsieci	XXX.XXX.XXX.XXX
3-2-14	Default Gateway	Brama domyślna	XXX.XXX.XXX.XXX
3-2-15	TCP/IPv6	TCP/IPv6	Enable/Disable
3-2-16	Link Local Address	Adres lokalnego łącza	XXXX:XXXX:XXXX:XXXX XXXX:XXXX:XXXX:XXXX
3-2-17	Link Local Prefix Length	Długość prefiksu lokalnego łącza	XXX
3-2-18	Stateless Address1	Adres bezstanowy 1	XXXX:XXXX:XXXX:XXXX XXXX:XXXX:XXXX:XXXX
3-2-19	Stateless Prefix Length1	Długość prefiksu bezstanowego 1	XXX
3-2-20	Stateless Address2	Adres bezstanowy 2	XXXX:XXXX:XXXX:XXXX XXXX:XXXX:XXXX:XXXX

3-2-21	Stateless Prefix Length2	Długość prefiksu bezstanowego 2	XXX
3-2-22	Stateless Address3	Adres bezstanowy 3	XXXX:XXXX:XXXX:XXXX XXXX:XXXX:XXXX:XXXX
3-2-23	Stateless Prefix Length3	Długość prefiksu bezstanowego 3	XXX
3-2-24	Stateless Address4	Adres bezstanowy 4	XXXX:XXXX:XXXX:XXXX XXXX:XXXX:XXXX:XXXX
3-2-25	Stateless Prefix Length4	Długość prefiksu bezstanowego 4	XXX
3-2-26	Default Gateway1	Brama domyślna 1	XXXX:XXXX:XXXX:XXXX XXXX:XXXX:XXXX:XXXX
3-2-27	Default Gateway2	Brama domyślna 2	XXXX:XXXX:XXXX:XXXX XXXX:XXXX:XXXX:XXXX
3-2-28	Default Gateway3	Brama domyślna 3	XXXX:XXXX:XXXX:XXXX XXXX:XXXX:XXXX:XXXX
3-2-29	Default Gateway4	Brama domyślna 4	XXXX:XXXX:XXXX:XXXX XXXX:XXXX:XXXX:XXXX
3-2-33	IPsec	Ustawienie protokołu IPsec	Active
3-2-34	Security Protocol	Metoda zabezpieczania	ESP/ESP & AH/AH
3-2-35	Wireless LAN DRX	Nieciągły odbiór (bezprowadowa sieć LAN)	Enable/Disable
3-3	Wireless Direct	Tryb pracy dla bezpośredniego trybu bezprzewodowego	Enable/Disable
3-3-1	MAC Address	Adres MAC	XX:XX:XX:XX:XX:XX
3-3-2	Connection	Stan połączenia	Active/Inactive
3-3-3	SSID	SSID	Nazwa sieciowa (SSID) w bezpośrednim trybie bezprzewodowym
3-3-4	Password	Hasło	Hasło bezpośredniego trybu bezprzewodowego (10 znaków alfanumerycznych)
3-3-5	Channel	Kanał	3
3-3-6	Encryption	Metoda szyfrowania	AES

3-3-7	Authentication	Metoda uwierzytelniania	WPA2-PSK
3-3-8	TCP/IPv4	TCP/IPv4	Enable
3-3-9	IP Address	Adres IP (IP address)	XXX.XXX.XXX.XXX
3-3-10	Subnet Mask	Maska podsieci	XXX.XXX.XXX.XXX
3-3-11	Default Gateway	Brama domyślna	XXX.XXX.XXX.XXX
3-3-12	TCP/IPv6	TCP/IPv6	Enable/Disable
3-3-13	Link Local Address	Adres lokalnego łącza	XXXX:XXXX:XXXX:XXXX XXXX:XXXX:XXXX:XXXX
3-3-14	Link Local Prefix Length	Długość prefiksu lokalnego łącza	XXX
3-3-15	IPsec	Ustawienie protokołu IPsec	Active
3-3-16	Security Protocol	Metoda zabezpieczania	–
3-3-17	Wireless LAN DRX	Nieciągły odbiór (bezpośredni tryb bezprzewodowy)	Enable/Disable
5	Other Settings	Inne ustawienia	–
5-1	Printer Name	Nazwa drukarki	Nazwa drukarki (maks. 15 znaków alfanumerycznych)
5-2	Wireless Direct DevName	Nazwa urządzenia w bezpośrednim trybie bezprzewodowym	Nazwa urządzenia w bezpośrednim trybie bezprzewodowym (maks. 32 znaki alfanumeryczne)
5-4	WSD Printing	Ustawienie drukowania WSD	Enable/Disable
5-5	WSD Timeout	Limit czasu	1/5/10/15/20 [min]
5-6	LPD Printing	Ustawienie drukowania LPD	Enable/Disable
5-7	RAW Printing	Ustawienie drukowania RAW	Enable/Disable
5-9	Bonjour	Ustawienie usługi Bonjour	Enable/Disable
5-10	Bonjour Service Name	Nazwa usługi Bonjour	Nazwa usługi Bonjour (maks. 52 znaki alfanumeryczne)
5-11	LLMNR	Ustawienie LLMNR	Enable/Disable
5-12	SNMP	Ustawienie SNMP	Enable/Disable

5-13	PictBridge Commun.	Komunikacja PictBridge	Enable/Disable
5-14	DNS Server	Automatycznie pobieraj adres serwera DNS	Auto/Manual
5-15	Primary Server	Adres serwera podstawowego	XXX.XXX.XXX.XXX
5-16	Secondary Server	Adres serwera dodatkowego	XXX.XXX.XXX.XXX
5-17	Proxy Server	Ustawienie serwera proxy	Enable/Disable
5-18	Proxy Address	Adres proxy	XXXXXXXXXXXXXXXXXXXXXXX
5-19	Proxy Port	Dane portu proxy	Od 1 do 65535
5-20	Cert. Fingerprt(SHA-1)	Podpis cyfrowy certyfikatu (SHA-1)	xxxxxxxx xxxxxxxx xxxxxxxx xxxxxxxx xxxxxxxx
5-21	Cert. Fingerprt(SHA-256)	Podpis cyfrowy certyfikatu (SHA-256)	xxxxxxxx xxxxxxxx xxxxxxxx xxxxxxxx xxxxxxxx xxxxxxxx xxxxxxxx xxxxxxxx
6	Bluetooth	Ustawien. Bluetooth	–
6-1	Bluetooth Setting	Bluetooth	Enable/Disable
6-3	Bluetooth Device Address	Adres urządzenia Bluetooth drukarki	XXXXXXXX
6-5	Bluetooth Device Name	Nazwa urządzenia Bluetooth drukarki	XXXXXXXX
7	Web Services	Usługi WWW	–
7-1	Unsent Usage Logs	Liczba niewysłanych dzienników użycia	Od 0 do 200
7-2	Usage Log Last Sent	Ostatnia data wysłania dziennika użycia	XXXXXXXX
7-3	Web Service Status	Stan rejestracji	Not set/Disabled/Registration pending/Registered
7-4	Log Transmission Status	Wynik transmisji	Not activated/Processing/Server error/Connection error/Timeout error/Error/Awaiting server response/Active

(Ciąg „XX” symbolizuje znaki alfanumeryczne.)

Metoda rekonfiguracji połączenia Wi-Fi

Aby zmienić metodę połączenia z siecią Wi-Fi (infrastruktura lub bezpośredni tryb bezprzewodowy), wykonaj dowolną z poniższych procedur.


- **W przypadku systemu Windows:**

- Kliknij tutaj i przeprowadź ponownie konfigurację.
- Wprowadź ustawienia na ekranie **Ustawienia sieciowe (Network Settings)** w programie IJ Network Device Setup Utility.

»»» Ważne

- Przed skonfigurowaniem ustawień w programie IJ Network Device Setup Utility włącz tryb łatwe połączenie bezprzewodowe w drukarce, wykonując poniższą procedurę.

1. [Upewnij się, że zasilanie drukarki jest włączone.](#)

2. Wybierz na ekranie GŁÓWNYM ikonę  (Połączenie bezprzewodowe (Wireless connect)).

➡ [Używanie panelu operacyjnego](#)

3. Na wyświetlonym ekranie wybierz opcję **Tak (Yes)**.

Wykonaj instrukcje wyświetlone w telefonie lub tablecie.

4. Jeśli wyświetli się komunikat o zakończeniu konfiguracji, wybierz opcję **OK**.

- **W przypadku systemu macOS:**

Kliknij tutaj i przeprowadź ponownie konfigurację.

Program IJ Network Device Setup Utility (Windows)

- **IJ Network Device Setup Utility**
- **Uruchamianie programu IJ Network Device Setup Utility**
- **Diagnozowanie i naprawianie ustawień sieciowych**
- **Konfigurowanie/modyfikowanie ustawień sieciowych**
- **Lista modeli nieobsługujących funkcji Diagnozuj i napraw**
- **Lista modeli nieobsługujących konfiguracji protokołu IPv6 w przypadku połączenia USB**

IJ Network Device Setup Utility

IJ Network Device Setup Utility umożliwia zdiagnozowanie i naprawienie stanu sieci oraz skonfigurowanie ustawień drukarki w sieci.

Program IJ Network Device Setup Utility umożliwia:

- Wyszukiwanie drukarek w sieci i wykonywanie początkowej konfiguracji sieci w wykrytych drukarkach
- Wykonywanie początkowej konfiguracji sieci poprzez połączenie drukarki i komputera za pomocą kabla USB (nie dostępne w przypadku niektórych modeli)
- Zmianie ustawień sieci w drukarce
- Umożliwia diagnozowanie ustawień drukarki i konfiguracji komputera, na którym zainstalowano program IJ Network Device Setup Utility, jeśli występują problemy z połączeniem. Ponadto aplikacja IJ Network Device Setup Utility umożliwia naprawę stanu drukarki i komputera (nie dostępne w przypadku niektórych modeli).

»»» Ważne

- W zależności od używanej drukarki hasło administratora może być już fabrycznie ustawione w drukarce. Przy zmianie ustawień sieciowych wymagane jest uwierzytelnianie za pomocą hasła administratora.

Szczegółowe informacje można znaleźć w części:

- ➔ Hasło administratora

Ze względów bezpieczeństwa zalecamy zmianę hasła administratora.

- ➔ Zmień hasło administratora

- W celu korzystania z drukarki za pośrednictwem sieci LAN należy sprawdzić dostępność urządzeń wymaganych dla danego typu połączenia, np. routera bezprzewodowego lub kabla sieci LAN.
- W przypadku instalacji programu IJ Network Device Setup Utility wyłącz funkcję blokady w zaporze.
- Nie zmieniaj ustawień sieci przy użyciu programu IJ Network Device Setup Utility, jeśli trwa drukowanie.

Uruchamianie programu IJ Network Device Setup Utility

Uruchom program IJ Network Device Setup Utility w sposób przedstawiony poniżej.

- W systemie Windows 10 wybierz **Start** > (**Wszystkie aplikacje (All apps)** >) > **Canon Utilities** > **IJ Network Device Setup Utility**.
- W systemie Windows 8.1 lub Windows 8 wybierz pozycję **IJ Network Device Setup Utility** na ekranie **Start**, aby uruchomić program IJ Network Device Setup Utility. Jeżeli program **IJ Network Device Setup Utility** nie jest wyświetlany na ekranie **Start**, wybierz panel **Wyszukaj (Search)** i wyszukaj "IJ Network Device Setup Utility".
- W systemie Windows 7 lub Windows Vista kliknij przycisk **Start**, a następnie wybierz kolejno pozycje **Wszystkie programy (All Programs)**, **Canon Utilities**, **IJ Network Device Setup Utility** i **IJ Network Device Setup Utility**.

Po uruchomieniu programu IJ Network Device Setup Utility zostanie wyświetlony komunikat. Zapoznaj się z komunikatem i wybierz opcję **Tak (Yes)**. Zostanie wyświetlony poniższy ekran.



Wybierz pozycję **Diagnostuj i napraw** lub **Konfiguracja sieciowa drukarki** na wyświetlonym ekranie.

- W przypadku wyboru pozycji **Diagnostuj i napraw**:
 - ➔ [Diagnostowanie i naprawianie ustawień sieciowych](#)
- W przypadku wyboru pozycji **Konfiguracja sieciowa drukarki**:
 - ➔ [Konfigurowanie/modyfikowanie ustawień sieciowych](#)

Diagnozowanie i naprawianie ustawień sieciowych

Program IJ Network Device Setup Utility diagnozuje i naprawia ustawienia komputera lub połączenie między komputerem i drukarką, gdy wystąpi problem (np. nie można drukować na drukarce dostępnej w sieci).

»»» Ważne

- Niektóre modele nie obsługują funkcji diagnostyki i naprawy.

Szczegółowe informacje można znaleźć w części:

➔ [Lista modeli nieobsługujących funkcji Diagnostuj i napraw](#)

W tym celu wykonaj poniższą procedurę.

1. [Uruchom program IJ Network Device Setup Utility.](#)
2. Zapoznaj się z wyświetlonym komunikatem i wybierz opcję **Tak (Yes)**.
3. Wybierz pozycję **Diagnostuj i napraw** na wyświetlonym ekranie.

Postępuj zgodnie z instrukcjami wyświetlanymi na ekranie.

»»» Uwaga

- Funkcja sprawdza, czy:
 - komputer jest podłączony do routera
 - można wyświetlić jakąkolwiek stronę internetową
 - drukarka jest wykrywana w sieci
 - czy siła sygnału i poziom połączenia są odpowiednie (podczas używania sieci Wi-Fi)
 - ustawienie portu drukarki pokrywa się z ustawieniem sieciowym

Konfigurowanie/modyfikowanie ustawień sieciowych

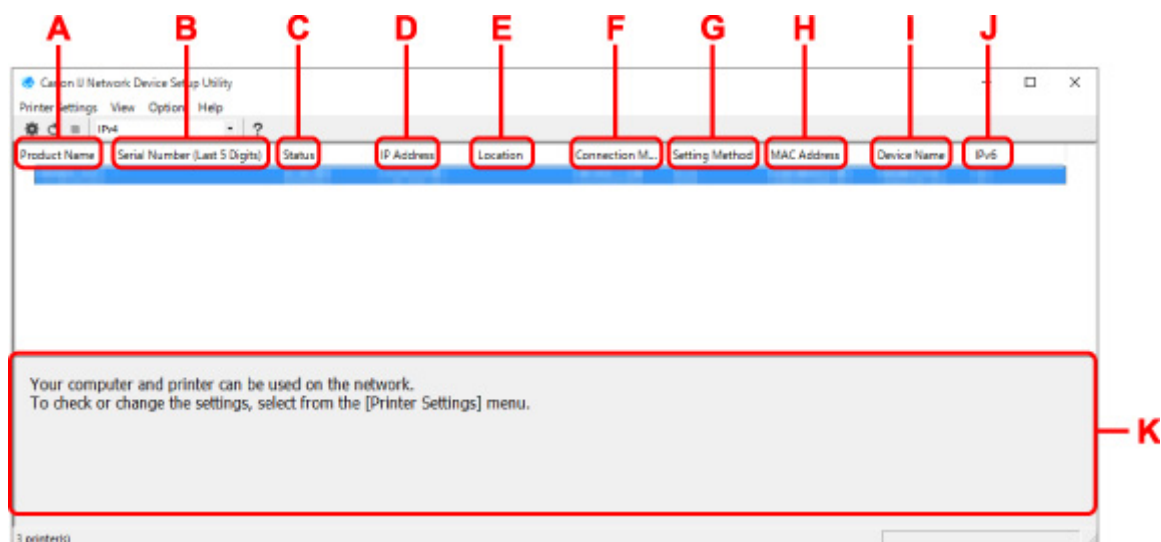
- **Ekran programu IJ Network Device Setup Utility**
- **Konfigurowanie ustawień sieci**

Ekran programu IJ Network Device Setup Utility

- ➔ [Elementy na ekranie programu Canon IJ Network Device Setup Utility](#)
- ➔ [Menu na ekranie programu Canon IJ Network Device Setup Utility](#)
- ➔ [Elementy na pasku narzędzi ekranu programu Canon IJ Network Device Setup Utility](#)

Elementy na ekranie Canon IJ Network Device Setup Utility

Po uruchomieniu programu IJ Network Device Setup Utility i wybraniu pozycji **Konfiguracja sieciowa drukarki** zostanie wyświetlony poniższy ekran. Ekran zawiera listę wykrytych drukarek oraz poniższe elementy.



A: Nazwa produktu (Product Name)

Przedstawia nazwę produktu odpowiadającą wykrytej drukarce. Poniższa ikona jest wyświetlana po lewej stronie, jeśli drukarka nie może być używana.



: pojawia się, gdy drukarka musi zostać skonfigurowana lub nie została jeszcze skonfigurowana.



: Pojawia się, jeśli adres IP został powielony w innej drukarce.



: Pojawia się, jeśli nie można nawiązać komunikacji z drukarką.

Uwaga

- Jeśli drukarka, której chcesz używać, nie została wykryta, spróbuj ustawić kryteria wyszukiwania drukarki.
 - ➔ Ustawianie kryteriów wyszukiwania drukarek/wyszukiwanie określonej drukarki
- Kliknięcie drukarki prawym przyciskiem myszy spowoduje wyświetlenie elementów ustawień lub elementów do zatwierdzenia.

B: Numer seryjny (5 ostatnich cyfr) (Serial Number (Last 5 Digits))

Umożliwia wyświetlenie pięciu ostatnich cyfr numeru seryjnego drukarki.

C: Stan (Status)

Umożliwia wyświetlenie stanu drukarki (tak jak przedstawiono poniżej).

- **Dostępne (Available)**

Wskazuje, że drukarka jest dostępna.

- **Konfigur. zakończ. (Setup Completed)**

Pojawia się po przeprowadzeniu konfiguracji sieci i kliknięciu pozycji **Ustaw (Set)** w celu zamknięcia okna.

- **Wymaga konfiguracji (Requires Setup)**

Oznacza, że drukarka musi skonfigurować sieć Wi-Fi.

➔ [Konfigurowanie/modyfikowanie ustawień Wi-Fi](#)

- **Nieustawione (Not Set)**

Wskazuje, że drukarka nie może być używana w sieci lub protokół IPv6 jest wyłączony. Określ adres IP lub włącz protokół IPv6 w menu **Ustawienia sieciowe... (Network Settings...)**

➔ [Konfigurowanie/modyfikowanie ustawień Wi-Fi](#)

- **Nakład. się adr. IP (IP Address Overlap)**

Wskazuje, że adres IP został powielony w innej drukarce.

- **Nieznany (Unknown)**

Wskazuje, że obecnie nie można używać drukarki rozpoznawanej w przeszłości jako **Dostępne (Available)**.

»»» Uwaga

- W przypadku wybrania opcji **USB** w menu rozwijanym paska narzędzi nic nie zostanie wyświetlone.

D: Adres IP (IP Address)

Umożliwia wyświetlenie powiązanego z drukarką adresu IP. Nic nie jest wyświetlane, jeśli stan drukarki to **Wymaga konfiguracji (Requires Setup)**.

»»» Uwaga

- W przypadku wybrania opcji **USB** w menu rozwijanym paska narzędzi zostanie wyświetlony znak „-”.

E: Lokalizacja (Location)

Umożliwia wyświetlenie lokalizacji drukarki, jeśli została zarejestrowana. Nic nie jest wyświetlane, jeśli stan drukarki to **Wymaga konfiguracji (Requires Setup)**.

»»» Uwaga

- W przypadku wybrania opcji **USB** w menu rozwijanym paska narzędzi nic nie zostanie wyświetlone.

➔ [Przypisywanie informacji o drukarce](#)

F: Metoda połączenia (Connection Method)

Wyświetlana jest metoda połączenia drukarki (przewodowa sieć LAN, Wi-Fi lub USB).

»»» Uwaga

- W przypadku wybrania opcji **USB** w menu rozwijanym paska narzędzi zostanie wyświetlony komunikat **USB**.

- Jeżeli drukarka obsługuje obie metody połączenia LAN, drukarka zostanie rozpoznana jako dwie drukarki, które będą wyświetlane oddzielnie. (Te same numery są wyświetlane w pozycji **Numer seryjny (5 ostatnich cyfr) (Serial Number (Last 5 Digits))**).
- Jeżeli drukarka nie obsługuje przewodowej sieci LAN, przewodowa sieć LAN nie będzie wyświetlana.
- W przypadku korzystania z aplikacji IJ Network Device Setup Utility na komputerze bez obsługi sieci Wi-Fi, sieć Wi-Fi nie jest wyświetlana.

G: Metoda ustawienia (Setting Method)

Umożliwia wyświetlenie metody ustawienia drukarki.

- **Auto**

Pojawia się, jeśli drukarka jest używana z automatycznie określonym adresem IP.

- **Ręczne (Manual)**

Pojawia się, jeśli drukarka jest używana z ręcznie określonym adresem IP.

»»» Uwaga

- W przypadku wybrania opcji **USB** w menu rozwijanym paska narzędzi zostanie wyświetlony znak „-”.

H: Adres MAC (MAC Address)

Umożliwia wyświetlenie adresu MAC wykrytej drukarki.

»»» Uwaga

- W przypadku wybrania opcji **USB** w menu rozwijanym paska narzędzi zostanie wyświetlony znak „-”.

I: Nazwa urządzenia (Device Name)

Umożliwia wyświetlenie nazwy drukarki, jeśli została zarejestrowana.

»»» Uwaga

- W przypadku wybrania opcji **USB** w menu rozwijanym paska narzędzi nic nie zostanie wyświetlone.
- Drukarka z komunikatem **Wymaga konfiguracji (Requires Setup)** wyświetlanym w sekcji **Stan (Status)** nie jest wyświetlana.

➔ [Przypisywanie informacji o drukarce](#)

J: IPv6

Opcja **Wł. (On)** pojawia się, jeśli do drukarki jest przypisany adres IPv6.

»»» Uwaga

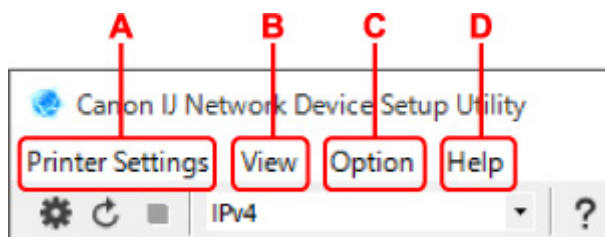
- W przypadku wybrania opcji **USB** w menu rozwijanym paska narzędzi zostanie wyświetlony znak „-”.

K: Wyświetla stan drukarki i instrukcje obsługi.

Wybór drukarki z listy drukarek spowoduje wyświetlenie jej obecnego stanu i kolejnego działania.

Menu na ekranie Canon IJ Network Device Setup Utility

W tej części opisano menu na ekranie **Canon IJ Network Device Setup Utility**.



A: Menu Ustawienia drukarki (Printer Settings)

➔ Menu Ustawienia drukarki

B: Menu Widok (View)

➔ Menu Widok

C: Menu Opcje (Option)

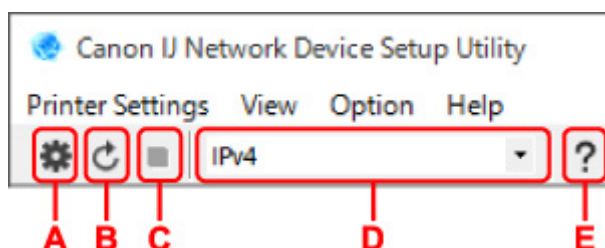
➔ Menu Opcje

D: Menu Pomoc (Help)

➔ Menu Pomoc

Elementy na ekranie paska narzędzi programu Canon IJ Network Device Setup Utility

W tej części opisano elementy paska narzędzi na ekranie **Canon IJ Network Device Setup Utility**.



A: Przeprowadzanie konfiguracji połączenia przewodowego lub Wi-Fi.

»»» Uwaga

- Ten element spełnia tę samą funkcję co pozycja **Ustawienia sieciowe... (Network Settings...)** w menu **Ustawienia drukarki (Printer Settings)**.

B: Ponowne rozpoznawanie drukarki.

»»» Uwaga

- Ten element spełnia tę samą funkcję co pozycja **Aktualizuj (Update)** w menu **Widok (View)**.

C: Przerwanie wyszukiwania drukarek.

»»» Uwaga

- Ten element spełnia tę samą funkcję co pozycja **Anuluj (Cancel)** w menu **Widok (View)**.

D: Przełączanie listy drukarek. (Drukarki z obsługą IPv4, IPv6 lub USB)

»»» Uwaga

- Ten element spełnia tę samą funkcję co pozycja **Przełączanie widoku (Switch View)** w menu **Widok (View)**.
- Można także wyświetlić listę drukarek podłączonych przez USB. (Niedostępne w niektórych modelach) W tym przypadku należy wybrać pozycję **USB**.

E: Wyświetlanie podręcznika.

»»» Uwaga

- Ten element spełnia tę samą funkcję co pozycja **Podręcznik online (Online Manual)** w menu **Pomoc (Help)**.

Konfigurowanie ustawień sieci

- **Konfigurowanie/modyfikowanie ustawień połączenia przewodowej sieci LAN (kabel sieci Ethernet)**
- **Konfigurowanie/modyfikowanie ustawień Wi-Fi**
- **Przypisywanie informacji o drukarce**

Konfigurowanie/modyfikowanie ustawień połączenia przewodowej sieci LAN (kabel sieci Ethernet)

Wykonaj poniższą procedurę, aby skonfigurować/zmienić ustawienia przewodowej sieci LAN.

»»» Uwaga

- W przypadku niektórych modeli konfigurację sieci dla drukarki podłączonej przez USB można wykonać przy użyciu programu IJ Network Device Setup Utility. Wybierz pozycję **USB** na karcie **Przełączanie widoku (Switch View)** w menu **Widok (View)**, aby wyświetlić drukarki, które chcesz skonfigurować.

1. [Uruchom program IJ Network Device Setup Utility.](#)

2. Zapoznaj się z wyświetlonym komunikatem i wybierz opcję **Tak (Yes)**.

3. Wybierz pozycję **Konfiguracja sieciowa drukarki** na wyświetlonym ekranie.

Wykryte drukarki są wymienione na liście.

4. Wybierz drukarkę, której ustawienia chcesz skonfigurować/zmienić, na liście drukarek.

Wybierz drukarkę z opcją **Przewodowa sieć LAN (Wired LAN)** wyświetloną w pozycji **Metoda połączenia (Connection Method)** i opcją **Dostępne (Available)** wyświetloną w pozycji **Stan (Status)**, aby skonfigurować ustawienia.

Ustawienia drukarki, w przypadku której opcja **Dostępne (Available)** nie jest wyświetlana w pozycji **Stan (Status)**, można skonfigurować w trybie połączenia USB.


Aby przeprowadzić konfigurację drukarki połączonej w trybie USB, wybierz opcję **USB** w menu rozwijanym na pasku narzędzi i wybierz drukarkę, której ustawienia chcesz skonfigurować/zmienić.

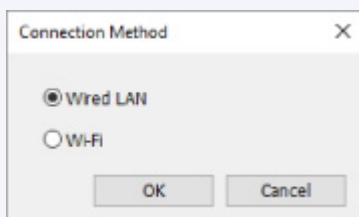
5. Wybierz pozycję **Ustawienia sieciowe... (Network Settings...)** w menu **Ustawienia drukarki (Printer Settings)**.

Zostanie wyświetlony ekran **Potwierdź hasło do drukarki (Confirm Printer Password)**.

Więcej informacji na temat haseł można znaleźć w części **Hasło administratora**.

»»» Uwaga

- Kliknięcie ikony  umożliwi skonfigurowanie/zmianę ustawień.
- Jeśli w kroku 4 wybierzesz drukarkę połączoną w trybie USB, po pojawieniu się ekranu **Potwierdź hasło do drukarki (Confirm Printer Password)** zostanie wyświetlony poniższy ekran.



Wybierz opcję **Przewodowa sieć LAN (Wired LAN)** i kliknij przycisk **OK**.

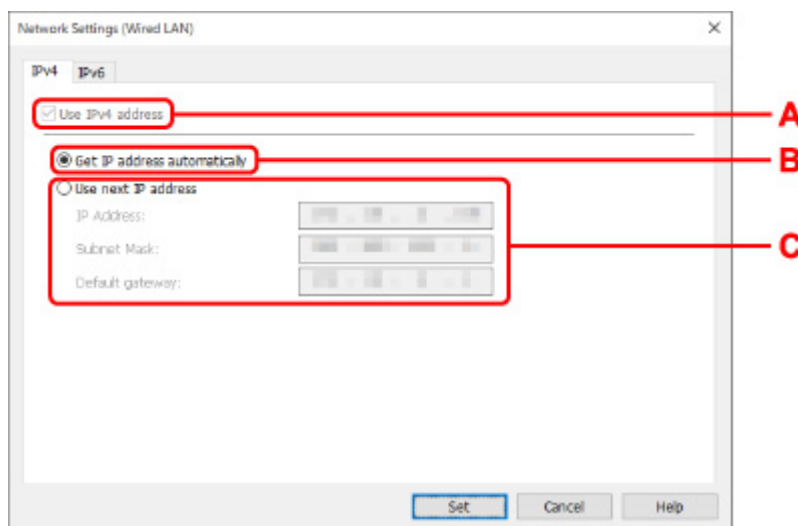
6. Wprowadź hasło i kliknij przycisk **OK**.

Pojawi się ekran **Ustawienia sieciowe (Network Settings)**.

7. Skonfiguruj/zmień ustawienia.

Ekran można przełączać między protokołami IPv4 i IPv6. Kliknij kartę, aby przełączyć protokół.

- Ustawienia protokołu IPv4



A: Użyj adresu IPv4 (Use IPv4 address)

Ta opcja jest zawsze zaznaczona (wyświetlana jako szara).

B: Pobierz adres IP automatycznie (Get IP address automatically)

Wybierz tę opcję, aby używać adresu IP automatycznie przypisywanego przez serwer DHCP. Na routerze należy włączyć funkcję serwera DHCP.

C: Użyj następnego adresu IP (Use next IP address)

Wybierz tę opcję, jeśli konfiguracja sieci, w której działa drukarka, nie udostępnia funkcji serwera DHCP albo chcesz użyć stałego adresu IP.

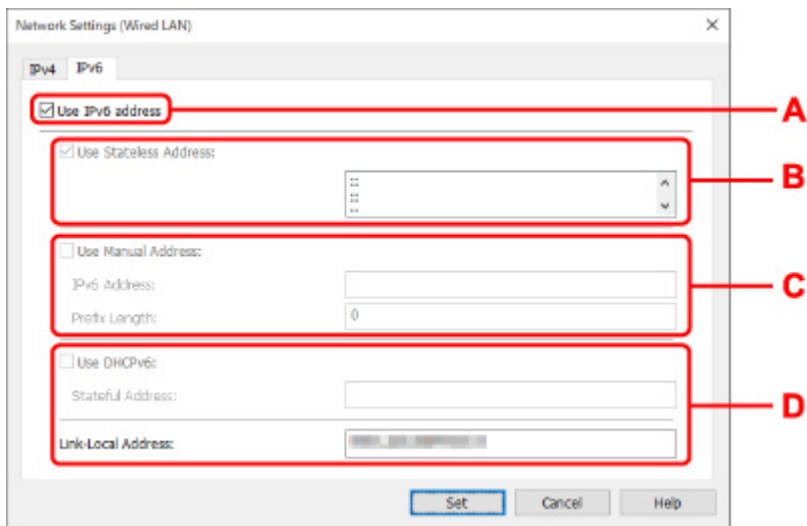
Wpisz adres IP, maskę podsieci i bramę domyślną.

- Ustawienia protokołu IPv6

▶▶▶ Uwaga

- Jeśli w kroku 4 wybierzesz drukarkę podłączoną przez złącze USB, nie będzie można skonfigurować ustawień protokołu IPv6, zależnie od używanej drukarki.

Szczegółowe informacje zawiera [Lista modeli nieobsługujących konfiguracji protokołu IPv6 w przypadku połączenia USB](#).



A: Użyj adresu IPv6 (Use IPv6 address)

Wybierz tę opcję, jeśli drukarka jest używana w środowisku protokołu IPv6.

B: Użyj adresu bezstanowego: (Use Stateless Address:)

Wybierz tę opcję w przypadku korzystania z automatycznie przypisywanego adresu IP. Użyj routera zgodnego z protokołem IPv6.

»»» Uwaga

- Dostępność tego elementu ustawień zależy od używanego modelu drukarki.

C: Użyj adresu ręcznego: (Use Manual Address:)

Wybierz tę opcję, jeśli konfiguracja sieci, w której działa drukarka, nie udostępnia funkcji serwera DHCP albo chcesz użyć stałego adresu IP.

Wprowadź adres IP i długość prefiksu adresu IP.

»»» Uwaga

- Dostępność tego elementu ustawień zależy od używanego modelu drukarki.

D: Użyj DHCPv6: (Use DHCPv6:)

Wybierz tę opcję w przypadku uzyskiwania adresu IP przy użyciu protokołu DHCPv6.

»»» Uwaga

- Dostępność tego elementu ustawień zależy od używanego modelu drukarki.

8. Kliknij przycisk **Ustaw (Set)**.

Konfigurowanie/modyfikowanie ustawień Wi-Fi

Wykonaj poniższą procedurę, aby skonfigurować/zmienić ustawienia Wi-Fi.

»»» Ważne

- Przed skonfigurowaniem drukarki włącz opcję łatwego łączenia bezprzewodowego (konfiguracja bez używania kabla). (Ta czynność nie jest konieczna w przypadku wprowadzania zmian adresu IP). Aby uzyskać szczegółowe informacje, wyszukaj ciąg "NR049" w podręczniku online do swojego modelu drukarki i zapoznaj się z informacjami na wyświetlonej stronie.
- W przypadku korzystania z drukarki w sieci Wi-Fi ze względów bezpieczeństwa zalecamy skonfigurowanie ustawień zabezpieczeń dla sieci Wi-Fi za pomocą protokołu WPA/WPA2.

»»» Uwaga

- W przypadku niektórych modeli konfigurację sieci dla drukarki podłączonej przez USB można wykonać przy użyciu programu IJ Network Device Setup Utility. Wybierz opcję **USB** w pozycji **Przełączenie widoku (Switch View)** menu **Widok (View)**, aby wyświetlić drukarkę.

1. [Uruchom program IJ Network Device Setup Utility.](#)

2. Zapoznaj się z wyświetlonym komunikatem i wybierz opcję **Tak (Yes)**.

3. Wybierz pozycję **Konfiguracja sieciowa drukarki** na wyświetlonym ekranie.

Wykryte drukarki są wymienione na liście.

4. Wybierz drukarkę, której ustawienia chcesz skonfigurować/zmienić, na liście drukarek.

Aby skonfigurować ustawienia, wybierz drukarkę z siecią **Wi-Fi** wyświetlaną w sekcjach **Metoda podłączenia (Connection Method)** i **Dostępne (Available)** lub komunikatem **Wymaga konfiguracji (Requires Setup)** wyświetlanym w sekcji **Stan (Status)**.

Ustawienia drukarki, w przypadku której opcja **Dostępne (Available)** lub **Wymaga konfiguracji (Requires Setup)** nie jest wyświetlana w pozycji **Stan (Status)**, można skonfigurować w trybie połączenia USB.


Aby przeprowadzić konfigurację drukarki połączonej w trybie USB, wybierz opcję **USB** w menu rozwijanym na pasku narzędzi i wybierz drukarkę, której ustawienia chcesz skonfigurować/zmienić.

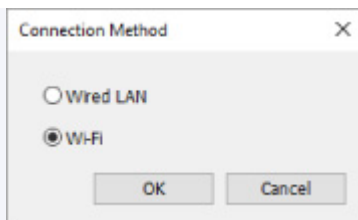
5. Wybierz pozycję **Ustawienia sieciowe... (Network Settings...)** w menu **Ustawienia drukarki (Printer Settings)**.

Zostanie wyświetlony ekran **Potwierdź hasło do drukarki (Confirm Printer Password)**.

Więcej informacji na temat haseł można znaleźć w części **Hasło administratora**.

»»» Uwaga

- Kliknięcie ikony  umożliwi skonfigurowanie/zmianę ustawień.
- Jeśli w kroku 4 wybierzesz drukarkę połączoną w trybie USB, a wybrana drukarka jest zgodna z przewodową siecią LAN, po pojawieniu się ekranu **Potwierdź hasło do drukarki (Confirm Printer Password)** zostanie wyświetlony poniższy ekran.



Wybierz **Wi-Fi** i kliknij **OK**.

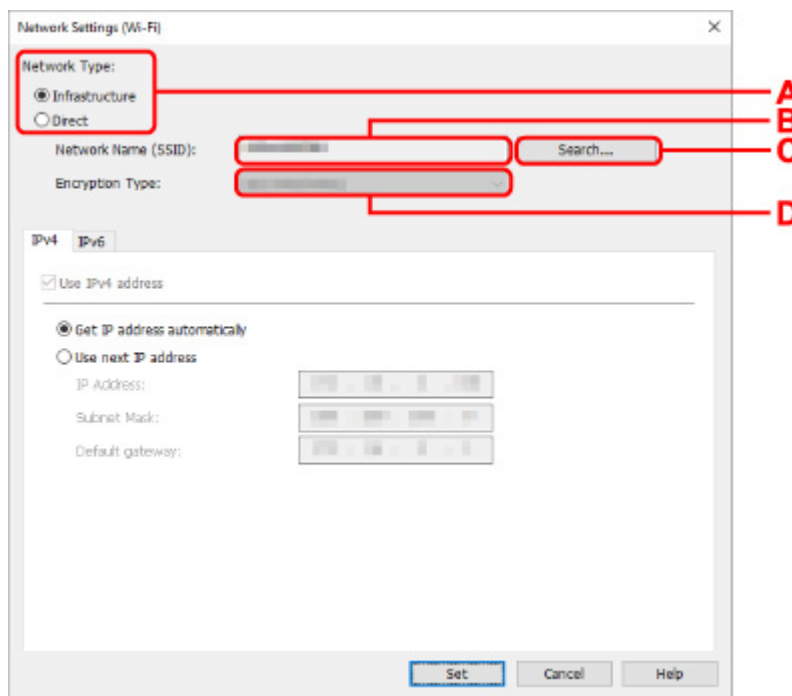
6. Wprowadź hasło i kliknij przycisk **OK**.

Pojawi się ekran **Ustawienia sieciowe (Network Settings)**.

7. Skonfiguruj/zmień ustawienia.

Ekran można przełączać między protokołami IPv4 i IPv6. Kliknij kartę, aby przełączyć protokół.

- Ustawienia protokołu IPv4/IPv6



A: Typ sieci: (Network Type:)

Wybierz tryb Wi-Fi.

- **Infrastruktura (Infrastructure)**

Umożliwia podłączenie drukarki do sieci Wi-Fi za pomocą routera bezprzewodowego.

- **Bezpośrednia (Direct)**

Umożliwia połączenie drukarki z bezprzewodowymi urządzeniami komunikacyjnymi (smartfon lub tablet) bez użycia routera bezprzewodowego.

»»» Uwaga

- Jeśli w komputerze jest włączona łączność Wi-Fi, a w kroku 4 wybrano drukarkę podłączoną przez złącze USB, można wybrać opcję **Bezpośrednia (Direct)**, zależnie od używanej drukarki.

- Po wyborze opcji **Bezpośrednia (Direct)** wszystkie elementy są wyświetlane na szaro i nie można skonfigurować żadnych ustawień.

Ponadto w przypadku niektórych środowisk operacyjnych nie można nawiązać połączenia z Internetem z komputera.

B: Nazwa sieci (SSID): (Network Name (SSID):)

Wyświetlana jest nazwa sieci (SSID) obecnie używanej sieci Wi-Fi.

Nazwa sieci (SSID) bezpośredniego połączenia bezprzewodowego jest wyświetlana w trybie bezpośredniego połączenia bezprzewodowego.

C: Wyszukiwanie... (Search...)

Zostanie wyświetlony ekran **Wykryte routery bezprzewodowe (Detected Wireless Routers)** umożliwiający wybranie routera bezprzewodowego, z którym chcesz nawiązać połączenie.

Jeśli router bezprzewodowy został już połączony z komputerem, w pozycji **Stan połączenia (Communication Status)** zostanie wyświetlona opcja **Dostępne (Available)**.

W przypadku wybrania na liście routera bezprzewodowego z opcją **Niepołączona (Not Connected)** w pozycji **Stan połączenia (Communication Status)** kliknięcie opcji **Ustaw (Set)** spowoduje wyświetlenie ekranu ustawień WPA/WPA2 lub WEP dla routera bezprzewodowego.

- ➔ Jeśli zostanie wyświetlony ekran Szczegóły WEP
- ➔ Jeśli zostanie wyświetlony ekran Szczegóły WPA/WPA2

D: Typ szyfrowania: (Encryption Type:)

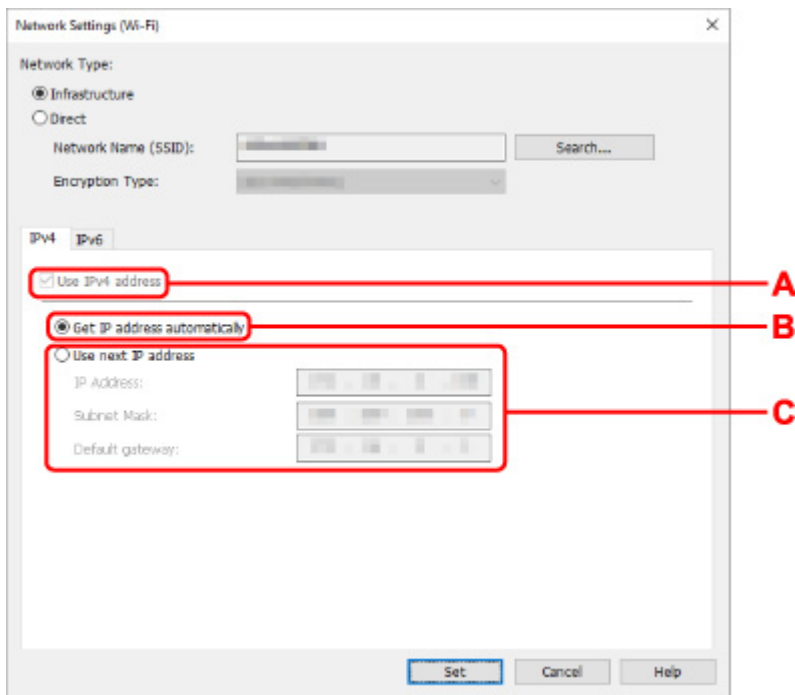
Wyświetlana jest metoda szyfrowania wykorzystywana w przypadku tej sieci Wi-Fi.

- Ustawienia protokołu IPv4

»» Uwaga

- Poniższe elementy ustawień są dostępne tylko w przypadku wybrania opcji **Infrastruktura (Infrastructure)** w pozycji **Typ sieci: (Network Type:)**.

Po wyborze opcji **Bezpośrednia (Direct)** wszystkie elementy są wyświetlane na szaro i nie można skonfigurować żadnych ustawień.



A: Użyj adresu IPv4 (Use IPv4 address)

Ta opcja jest zawsze zaznaczona (wyświetlana jako szara).

B: Pobierz adres IP automatycznie (Get IP address automatically)

Wybierz tę opcję, aby używać adresu IP automatycznie przypisywanego przez serwer DHCP. W ustawieniach routera bezprzewodowego należy włączyć funkcję serwera DHCP.

C: Użyj następnego adresu IP (Use next IP address)

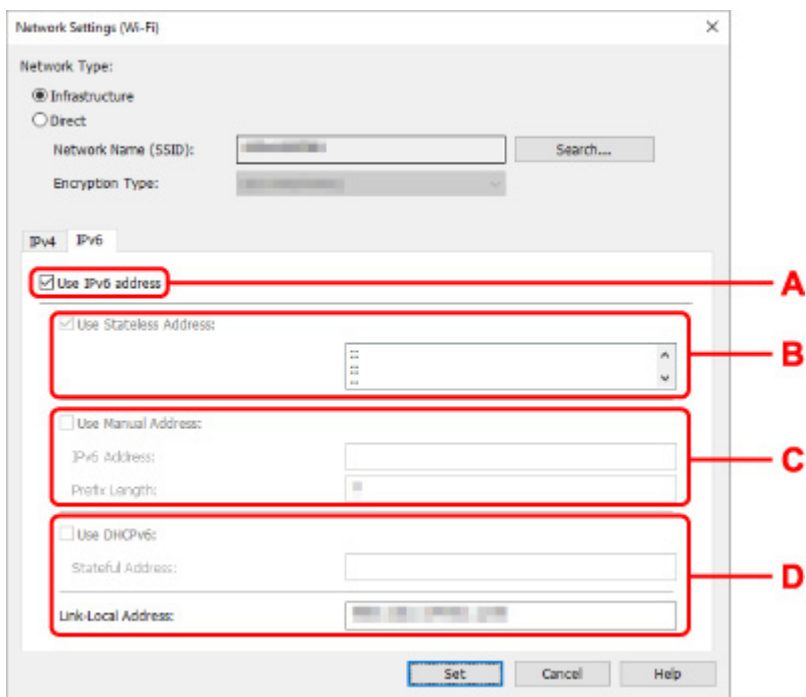
Wybierz tę opcję, jeśli konfiguracja sieci, w której działa drukarka, nie udostępnia funkcji serwera DHCP albo chcesz użyć stałego adresu IP.

Wpisz adres IP, maskę podsieci i bramę domyślną.

- Ustawienia protokołu IPv6

»» Uwaga

- Jeśli w kroku 4 wybierzesz drukarkę podłączoną przez złącze USB, nie będzie można skonfigurować ustawień protokołu IPv6, zależnie od używanej drukarki.
Szczegółowe informacje zawiera [Lista modeli nieobsługujących konfiguracji protokołu IPv6 w przypadku połączenia USB](#).
- Poniższe elementy ustawień są dostępne tylko w przypadku wybrania opcji **Infrastruktura (Infrastructure)** w pozycji **Typ sieci: (Network Type:)**.
Po wyborze opcji **Bezpośrednia (Direct)** wszystkie elementy są wyświetlane na szaro i nie można skonfigurować żadnych ustawień.



A: Użyj adresu IPv6 (Use IPv6 address)

Wybierz tę opcję, jeśli drukarka jest używana w środowisku protokołu IPv6.

B: Użyj adresu bezstanowego: (Use Stateless Address:)

Wybierz tę opcję w przypadku korzystania z automatycznie przypisywanego adresu IP. Użyj routera zgodnego z protokołem IPv6.

»»» Uwaga

- Dostępność tego elementu ustawień zależy od używanego modelu drukarki.

C: Użyj adresu ręcznego: (Use Manual Address:)

Wybierz tę opcję, jeśli konfiguracja sieci, w której działa drukarka, nie udostępnia funkcji serwera DHCP albo chcesz użyć stałego adresu IP.

Wprowadź adres IP i długość prefiksu adresu IP.

»»» Uwaga

- Dostępność tego elementu ustawień zależy od używanego modelu drukarki.

D: Użyj DHCPv6: (Use DHCPv6:)

Wybierz tę opcję w przypadku uzyskiwania adresu IP przy użyciu protokołu DHCPv6.

»»» Uwaga

- Dostępność tego elementu ustawień zależy od używanego modelu drukarki.

8. Kliknij przycisk **Ustaw (Set)**.

Przypisywanie informacji o drukarce

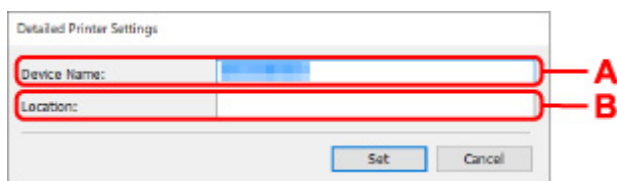
Wykonaj poniższą procedurę, aby przypisać/zmienić nazwę lokalizacji lub nazwę drukarki.

Nazwy są wyświetlane w pozycjach **Nazwa urządzenia:** i **Lokalizacja:** na ekranie **Canon IJ Network Device Setup Utility**.

»»» Uwaga

- W przypadku wybrania opcji **USB** w menu rozwijanym paska narzędzi ten element ustawień będzie niedostępny.

1. [Uruchom program IJ Network Device Setup Utility](#).
2. Zapoznaj się z wyświetlonym komunikatem i wybierz opcję **Tak (Yes)**.
3. Wybierz pozycję **Konfiguracja sieciowa drukarki** na wyświetlonym ekranie.
Wykryte drukarki są wymienione na liście.
4. Wybierz drukarkę, aby przypisać nazwę lokalizacji i nazwę urządzenia.
Wybierz drukarkę z opcją **Dostępne (Available)** wyświetloną w pozycji **Stan (Status)**.
5. Wybierz pozycję **Szczegółowe ustawienia drukarki... (Detailed Printer Settings...)** w menu **Ustawienia drukarki (Printer Settings)**.
Zostanie wyświetlony ekran **Potwierdź hasło do drukarki (Confirm Printer Password)**.
Więcej informacji na temat haseł można znaleźć w części **Hasło administratora**.
6. Wprowadź hasło i kliknij przycisk **OK**.
Zostanie wyświetlony ekran **Szczegółowe ustawienia drukarki (Detailed Printer Settings)**.
7. Skonfiguruj/zmień ustawienia.



Dostępne są poniższe elementy ustawień.

A: Nazwa urządzenia: (Device Name:)

Umożliwia przypisywanie nazwy urządzenia.

B: Lokalizacja: (Location:)

Umożliwia przypisywanie nazwy lokalizacji.

8. Kliknij przycisk **Ustaw (Set)**.

Lista modeli nieobsługujących funkcji Diagnostyka i napraw

Poniższe modele nie obsługują funkcji "Diagnostyka i napraw" programu IJ Network Device Setup Utility.

- G4000 series
- PRO-500 series
- PRO-1000 series
- MB2100 series
- MB2700 series
- MB5100 series
- MB5400 series
- iB4100 series
- PRO-520
- PRO-540
- PRO-540S
- PRO-560
- PRO-560S
- PRO-2000
- PRO-4000
- PRO-4000S
- PRO-6000
- PRO-6000S
- TS9000 series
- TS8000 series
- TS6000 series
- TS5000 series
- MG3000 series
- E470 series

Lista modeli nieobsługujących konfiguracji protokołu IPv6 w przypadku połączenia USB

W przypadku poniższych modeli w programie IJ Network Device Setup Utility można skonfigurować tylko ustawienia protokołu IPv4. (Nie można skonfigurować ustawień protokołu IPv6.)

- iB4100 series
- MG3000 series
- E470 series
- G4000 series
- TS5000 series
- TS6000 series
- TS8000 series
- TS9000 series
- TR8500 series
- TR7500 series
- TS9100 series
- TS8100 series
- TS6100 series
- TS5100 series
- TS3100 series
- E3100 series
- TS300 series
- E300 series
- TR8580 series
- TS9180 series
- TS8180 series
- TS6180 series
- TR8530 series
- TR7530 series
- TS8130 series
- TS6130 series
- XK70 series
- XK50 series
- G4010 series
- G3010 series
- TR4500 series
- E4200 series
- TS6200 series
- TS6280 series
- TS6230 series
- TS8200 series
- XK80 series
- TS8280 series
- TS8230 series
- TS9500 series
- TS9580 series

- TR9530 series
- TS3300 series
- E3300 series

Sposób postępowania z papierem, oryginałami, zbiornikami z atramentem, zasobnikiem wielofunkcyjnym, kartą pamięci itd.

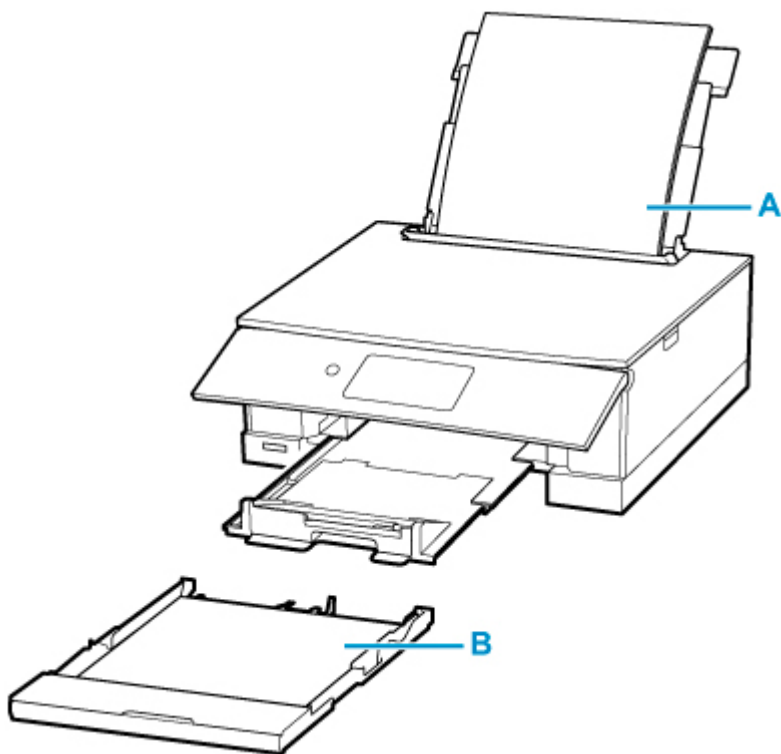
- Ładowanie papieru
- Umieszczenie zasobnika wielofunkcyjnego
- Ładowanie oryginałów
- Wkładanie karty pamięci
- Wymiana zbiorników z atramentem

Ładowanie papieru

- Źródła papieru
- Ładowanie papieru na tylną tacę
- Ładowanie papieru do kasety
- Ładowanie kopert na tylną tacę

Źródła papieru

W drukarce dostępne są dwa źródła papieru: tylna taca (A) i kasetka (B).



Wszystkie obsługiwane typy papieru można ładować na tylną tacę.

➔ [Obsługiwane typy nośników](#)

Do kasety można ładować papier zwykły formatu A4, B5, A5 lub Letter.

»»» Uwaga

- Podczas drukowania należy wybrać poprawny rozmiar strony i typ nośnika. W przypadku wybrania niepoprawnego rozmiaru strony lub typu nośnika drukarka może podawać papier z niewłaściwego źródła lub nie być w stanie zapewnić odpowiedniej jakości wydruku.

Szczegółowe informacje na temat ładowania papieru do poszczególnych źródeł papieru można znaleźć poniżej.

- ➔ [Ładowanie papieru na tylną tacę](#)
- ➔ [Ładowanie papieru do kasety](#)
- ➔ [Ładowanie kopert na tylną tacę](#)

Ładowanie papieru na tylną tacę

Można ładować papier zwykły lub fotograficzny.

Na tylnej tacy można też umieszczać koperty.

➔ [Ładowanie kopert na tylną tacę](#)

▶▶▶ Ważne

- Jeśli przytniesz zwykły papier do formatu 13 x 18 cm (5 x 7 cali) lub mniejszego, podczas wydruku próbnego może nastąpić zacięcie papieru.

▶▶▶ Uwaga

- W przypadku drukowania fotografii zaleca się korzystanie z oryginalnych papierów fotograficznych firmy Canon.

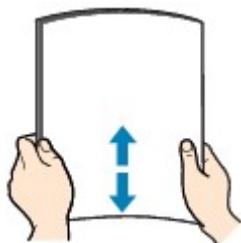
Szczegółowe informacje na temat oryginalnych papierów firmy Canon można znaleźć w części [Obsługiwane typy nośników](#).

- Można korzystać ze standardowego papieru do kopiarek lub z papieru Canon Red Label Superior WOP111/Canon Océ Office Colour Paper SAT213.

Informacje na temat rozmiarów i gramatur papieru zgodnych z tą drukarką można znaleźć w części [Obsługiwane typy nośników](#).

1. Przygotuj papier.

Wyrównaj krawędzie papieru. Jeśli papier jest zwinięty, wyprostuj go.



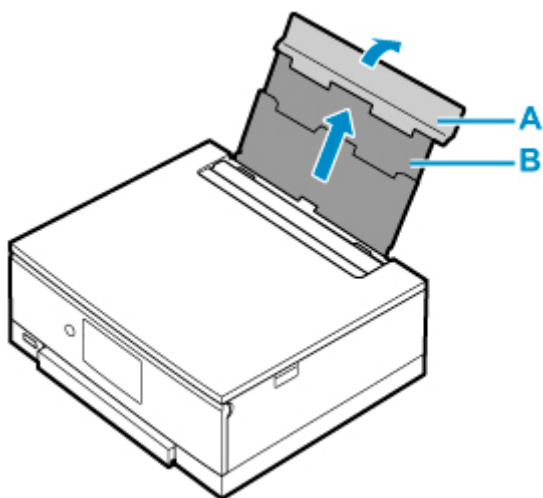
▶▶▶ Uwaga

- Przed załadowaniem papieru należy dokładnie wyrównać jego krawędzie. Załadowanie papieru bez wyrównania krawędzi może spowodować jego zacięcie.
- Jeśli papier jest zwinięty, należy wygiąć go delikatnie w przeciwnym kierunku, trzymając za przeciwległe rogi aż do momentu całkowitego wyprostowania.

Szczegółowe informacje na temat prostowania zwiniętego papieru można znaleźć w punkcie **Kwestia 3** w części [Papier jest zaplamiony / Zadrukowana powierzchnia jest porysowana](#).

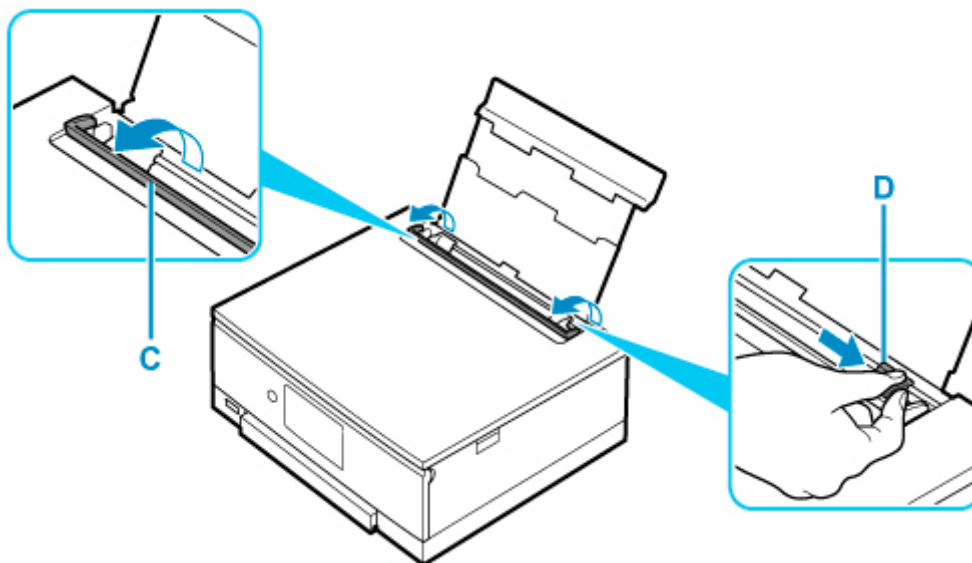
- W przypadku użycia papieru Photo Paper Plus Semi-gloss SG-201 należy załadować tylko jeden arkusz w takim stanie, w jakim się znajduje, nawet jeśli jest pozwijany. Odgięcie tego papieru w celu wyprostowania może spowodować popękanie powierzchni papieru i pogorszenie jakości wydruku.

2. Otwórz pokrywę tylnej tacy (A). Wyciągnij prosto w górę i złóż z powrotem podpórkę papieru (B).

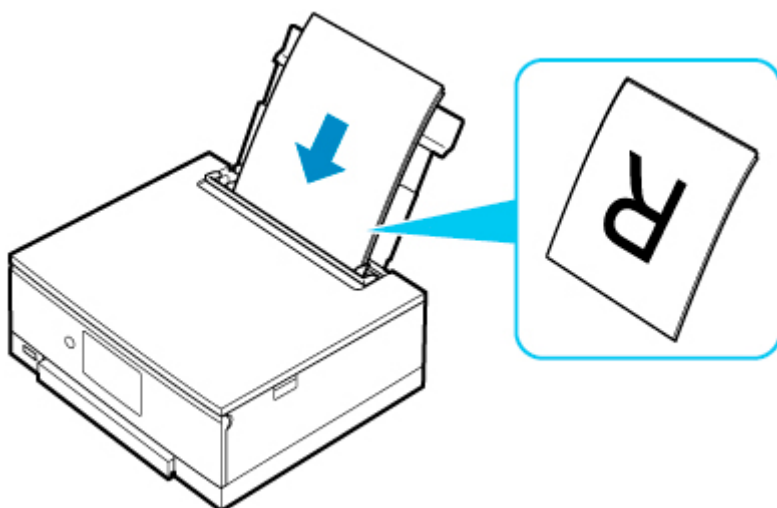


3. Otwórz pokrywę otworu podajnika (C).

4. Przesuń w prawo prowadnicę papieru (D), aby otworzyć obie prowadnice papieru.

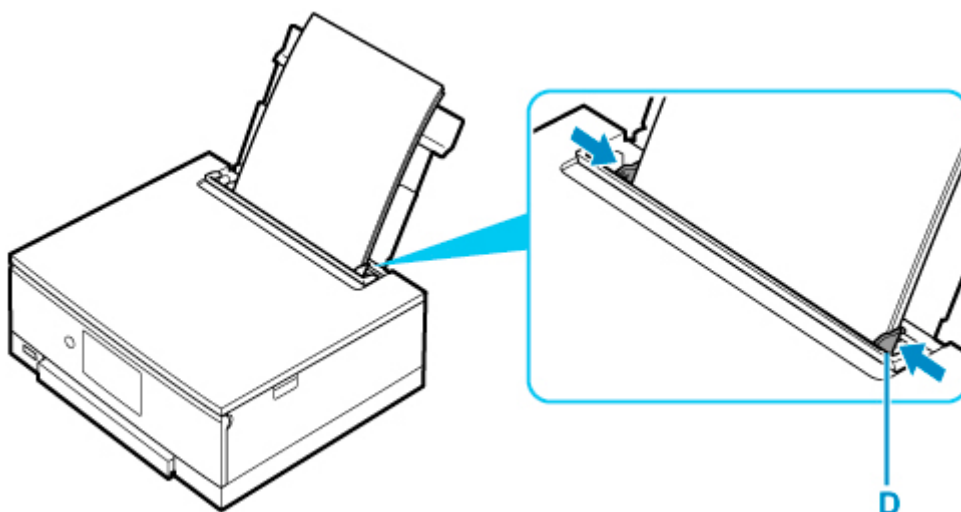


5. Załaduj stos papieru w orientacji pionowej STRONĄ DO ZADRUKOWANIA SKIEROWANĄ DO GÓRY.



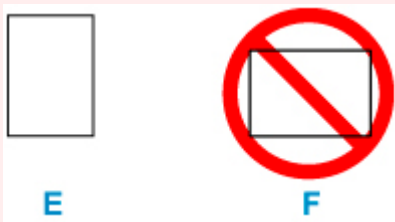
6. Przesuń w prawo prowadnicę papieru (D), aby wyrównać ją z obiema krawędziami stosu papieru.

Prowadnicę papieru nie należy dosuwać zbyt blisko papieru. W przeciwnym razie papier może zostać załadowany niepoprawnie.



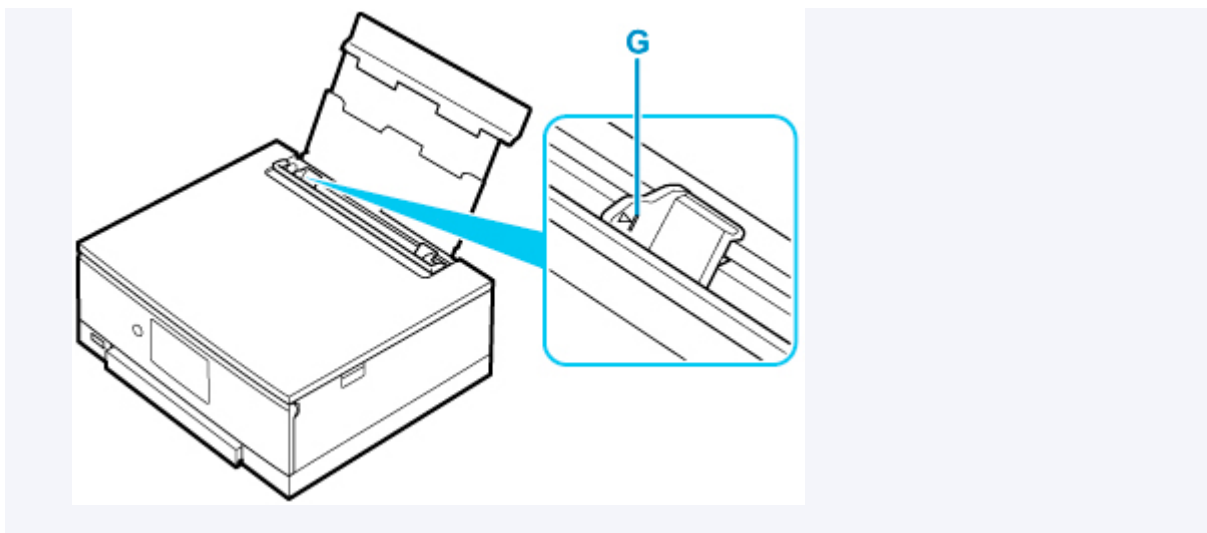
»»» Ważne

- Papier należy ładować w orientacji pionowej (E). Ładowanie papieru w orientacji poziomej (F) może spowodować jego zacięcie.

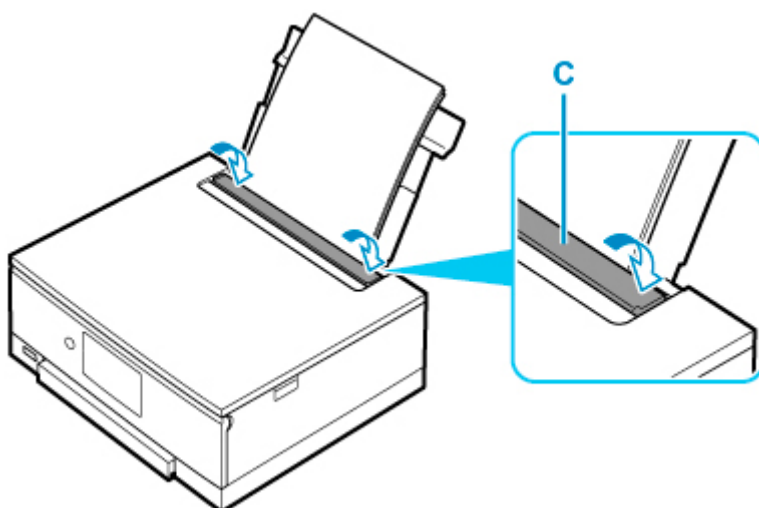


»»» Uwaga

- Nie należy ładować arkuszy papieru powyżej wskaźnika limitu pojemności (G).



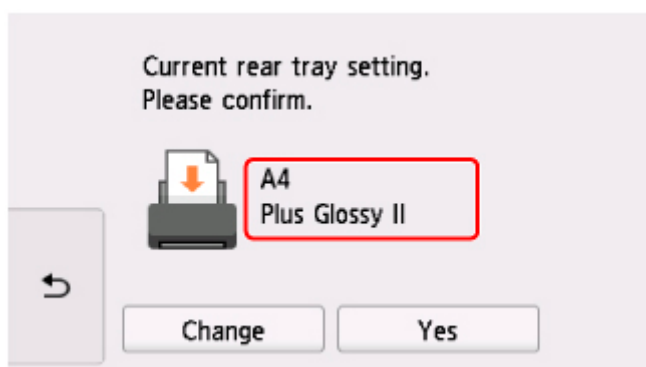
7. Zamknij delikatnie pokrywę otworu podajnika (C).



Po zamknięciu pokrywy otworu podajnika na ekranie dotykowym pojawi się ekran potwierdzenia ustawień papieru w tylnej tacy.

8. Jeśli rozmiar strony i typ nośnika wyświetlone na ekranie dotykowym są zgodne z rozmiarem i typem papieru załadowanego na tylną tacę, wybierz opcję **Tak (Yes)**.

Jeśli tak nie jest, wybierz opcję **Zmień (Change)**, aby zmienić ustawienia zgodnie z rozmiarem i typem załadowanego papieru.



»» Uwaga

- Po rozpoczęciu drukowania panel operacyjny zostaje otwarty, a taca wyprowadzania papieru wysuwa się automatycznie.
- Dostępne są różne rodzaje papieru, np. papier pokryty specjalnymi powłokami, przeznaczony do drukowania zdjęć z optymalną jakością czy też papier przeznaczony do drukowania dokumentów. Każdy typ nośnika ma określone ustawienia wstępne (dotyczące sposobu użycia i nanoszenia atramentu, odległości od dysz itd.), które umożliwiają uzyskanie na tym nośniku optymalnej jakości wydruku. Nieprawidłowe ustawienia papieru mogą też być przyczyną słabej jakości drukowanych kolorów lub porysowania zadrukowanej powierzchni. W przypadku zamazanych obszarów lub nierównomiernych kolorów należy zwiększyć ustawienie jakości wydruku i ponownie podjąć próbę drukowania.
- Aby zapobiegać nieprawidłowemu drukowaniu, drukarka została wyposażona w funkcję, która wykrywa, czy cechy papieru załadowanego na tylną tacę odpowiadają ustawieniom papieru. Przed rozpoczęciem drukowania wprowadź ustawienia druku zgodne z ustawieniami papieru. Jeśli po włączeniu tej funkcji ustawienia papieru nie zgadzają się, wyświetlany jest odpowiedni komunikat o błędzie, który zapobiega nieprawidłowemu drukowaniu. Po pojawieniu się tego komunikatu o błędzie sprawdź i popraw ustawienia papieru.

Ładowanie papieru do kasety

Do kasety można ładować papier zwykły formatu A4, B5, A5 lub Letter.

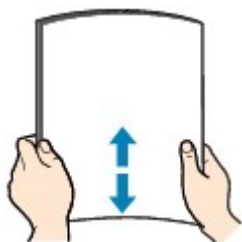
»» Uwaga

- Pamiętaj, aby do kasety ładować tylko papier zwykły.
- Można korzystać ze standardowego papieru do kopiarek lub z papieru Canon Red Label Superior WOP111/Canon Océ Office Colour Paper SAT213.

Informacje na temat rozmiarów i gramatur papieru zgodnych z tą drukarką można znaleźć w części [Obsługiwane typy nośników](#).

1. Przygotuj papier.

Wyrównaj krawędzie papieru. Jeśli papier jest zwinięty, wyprostuj go.

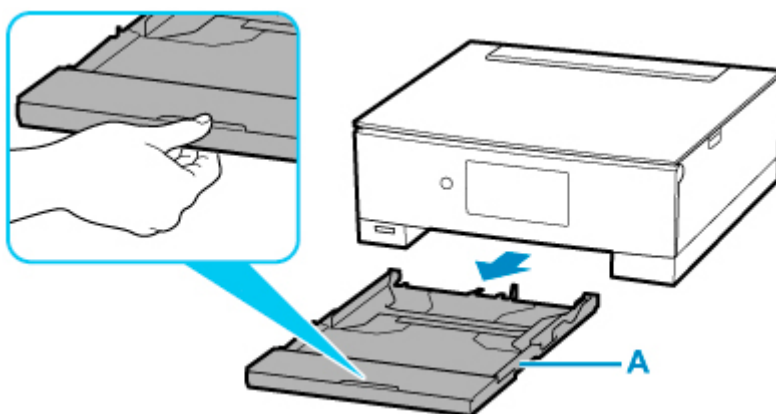


»» Uwaga

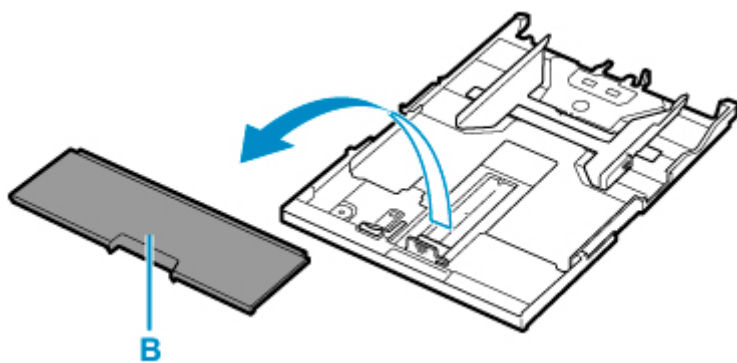
- Przed załadowaniem papieru należy dokładnie wyrównać jego krawędzie. Załadowanie papieru bez wyrównania krawędzi może spowodować jego zacięcie.
- Jeśli papier jest zwinięty, należy wygiąć go delikatnie w przeciwnym kierunku, trzymając za przeciwległe rogi aż do momentu całkowitego wyprostowania.

Szczegółowe informacje na temat prostowania zwiniętego papieru można znaleźć w punkcie **Kwestia 3** w części [Papier jest zaplamiony / Zadrukowana powierzchnia jest porysowana](#).

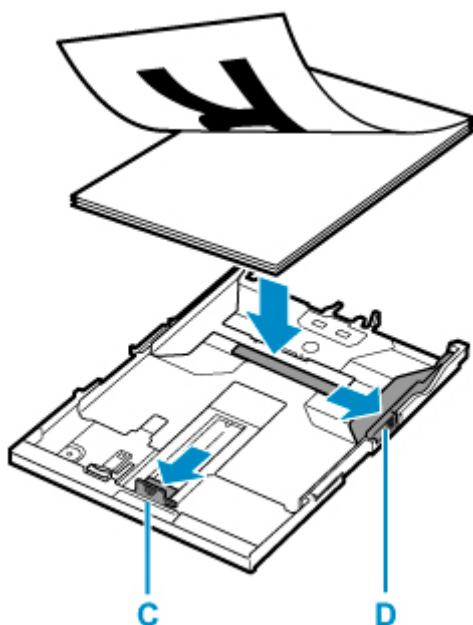
2. Wyjmij kasetę (A) z drukarki.



3. Zdejmij pokrywę kasety (B).

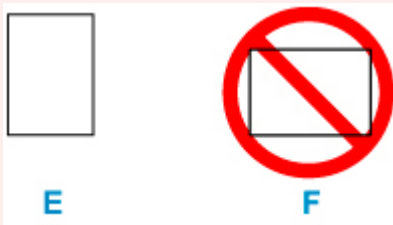


4. Przesuń prowadnice papieru (C) z przodu i (D) z prawej strony, aby je otworzyć.
5. Załaduj stos arkuszy w orientacji pionowej, STRONĄ DO ZADRUKOWANIA SKIEROWANĄ DO DOŁU i umieść go na środku kasety.



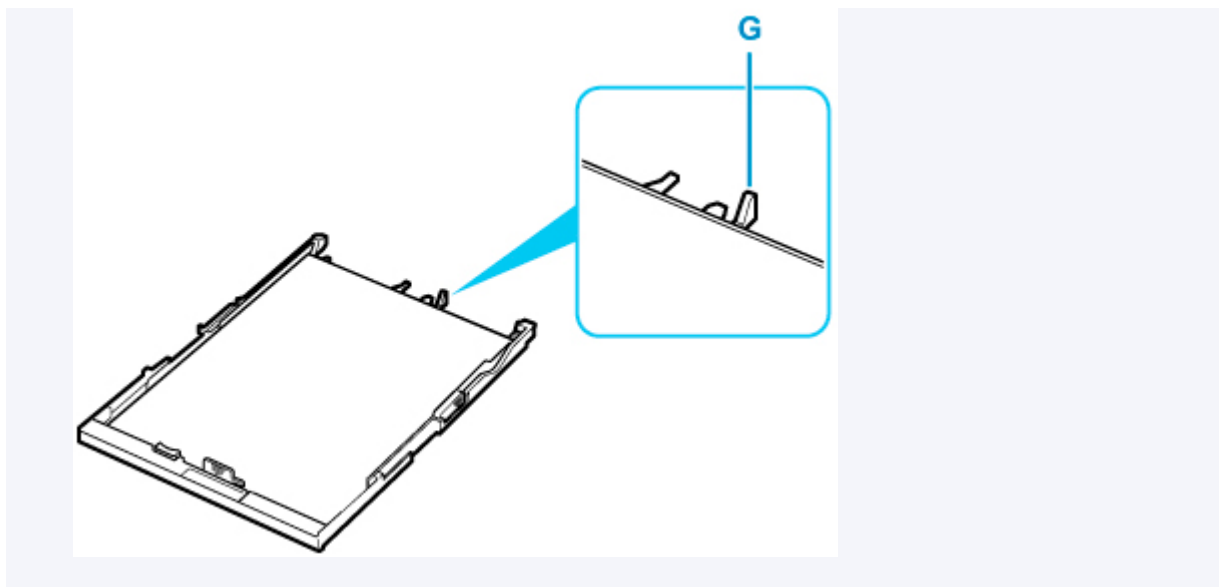
»»» Ważne

- Papier należy ładować w orientacji pionowej (E). Ładowanie papieru w orientacji poziomej (F) może spowodować jego zacięcie.



»»» Uwaga

- Wyrównaj stos papieru z krawędzią kasety w sposób przedstawiony na poniższym rysunku. Jeśli stos papieru będzie się stykać z występem (G), papier może być podawany nieprawidłowo.

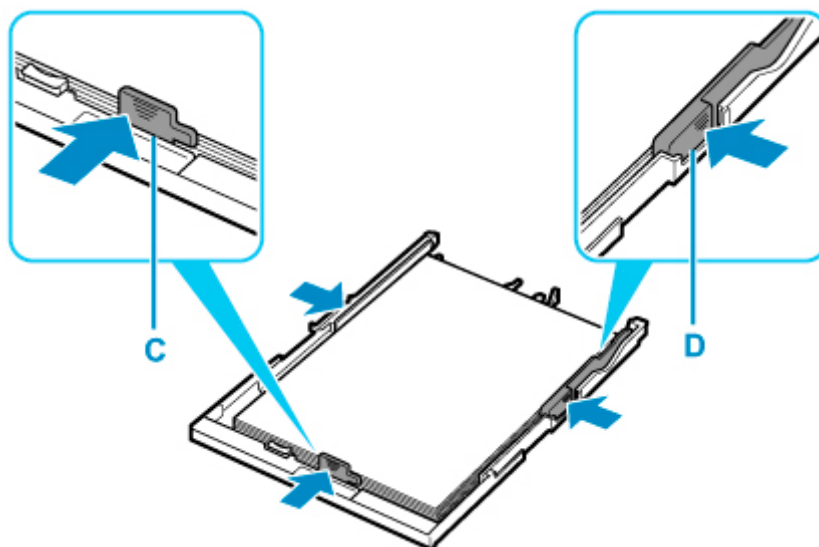


6. Przesuń do przodu prowadnicę papieru (C), aby wyrównać ją ze stosem papieru.

Wyrównaj prowadnicę papieru tak, aby zatrzasnęła się na swoim miejscu.

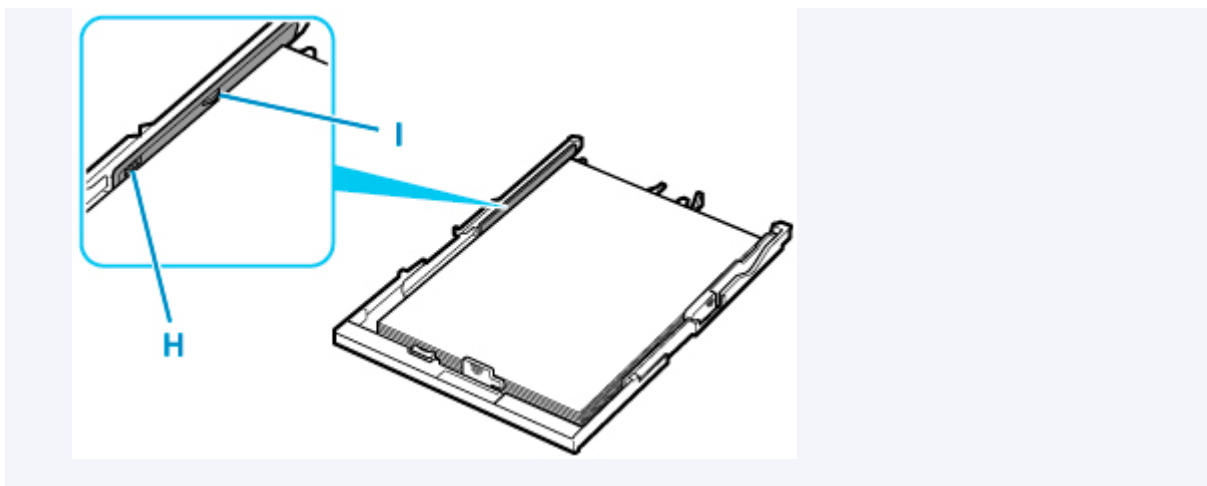
7. Przesuń w prawo prowadnicę papieru (D), aby wyrównać ją ze stosem papieru.

Prowadnicy papieru nie należy dociskać zbyt mocno do papieru. W przeciwnym razie papier może zostać załadowany niepoprawnie.



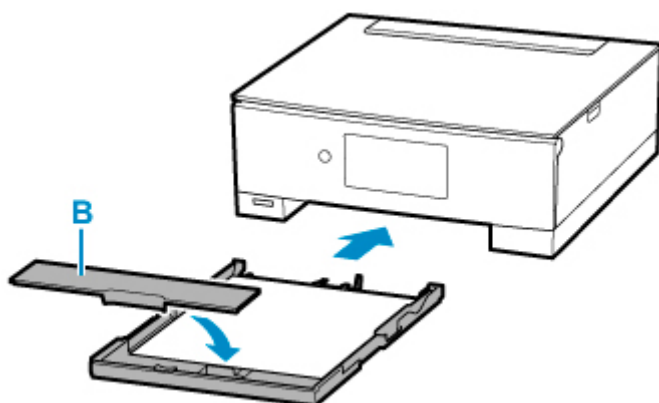
»»» **Uwaga**

- Nie należy ładować arkuszy papieru powyżej wskaźnika limitu pojemności (H).
- Wysokość stosu arkuszy nie powinna przekraczać uchwytów (I) na prowadnicach papieru.



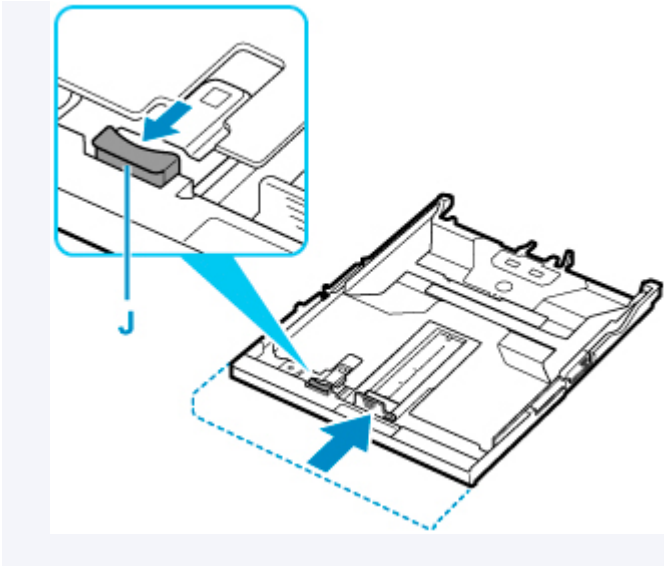
8. Zamontuj pokrywę kasety (B), a następnie włóż kasetę do drukarki.

Wsuwaj kasetę do drukarki, aż się zatrzyma.



»»» Uwaga

- Po rozpoczęciu drukowania panel operacyjny zostaje otwarty, a taca wyprowadzania papieru wysuwa się automatycznie.
- Aby zapobiegać nieprawidłowemu drukowaniu, drukarka została wyposażona w funkcję, która wykrywa, czy cechy papieru załadowanego do kasety odpowiadają ustawieniom papieru. Przed rozpoczęciem drukowania wprowadź ustawienia druku zgodne z ustawieniami papieru. Jeśli po włączeniu tej funkcji ustawienia papieru nie zgadzają się, wyświetlany jest odpowiedni komunikat o błędzie, który zapobiega nieprawidłowemu drukowaniu. Po pojawieniu się tego komunikatu o błędzie sprawdź i popraw ustawienia papieru.
- Kiedy wyciągana jest kasetka, następuje jej automatyczne wysunięcie. Aby skrócić wysuniętą kasetę, popchnij ją, ciągnąc za dźwignię (J).



Ładowanie kopert na tylną tacę

Na tylnej tacy można umieszczać koperty DL i koperty zwykłe 10.

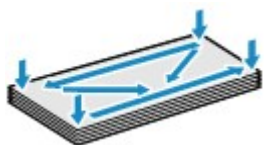
Adres jest automatycznie obracany i drukowany zgodnie z orientacją koperty określoną przez sterownik drukarki.

»»» Ważne

- Drukowanie kopert za pomocą panelu operacyjnego lub urządzenia zgodnego ze standardem PictBridge (Wi-Fi) nie jest obsługiwane.
- Nie należy używać następujących kopert. Mogą powodować zacięcie w drukarce lub nieprawidłowe działanie drukarki.
 - Koperty z wytłaczanymi lub przetworzonymi powierzchniami
 - Koperty z podwójnymi skrzydełkami
 - Koperty, których pokryte klejem skrzydełka są już wilgotne i klejące

1. Przygotuj koperty.

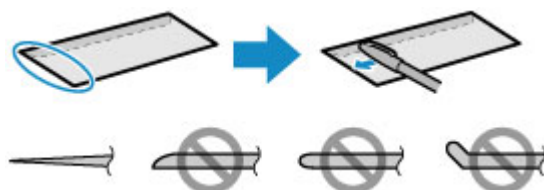
- Dociśnij wszystkie cztery rogi kopert, aby je spłaszczyć.



- Jeśli koperty są zwinęte, chwyć przeciwległe rogi i delikatnie odegnij je w przeciwną stronę.



- Jeśli róg koperty jest zwinęty, rozprostuj go.
- Dociśnij przednią krawędź koperty i wyprostuj jej zgięcia za pomocą długopisu.

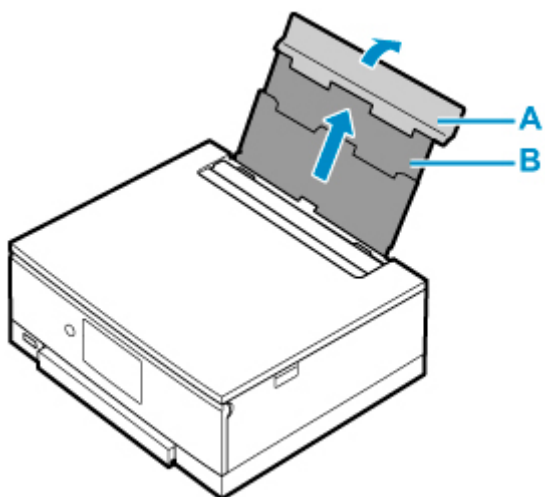


Na powyższych rysunkach przedstawiono widok krawędzi wiodącej koperty z boku.

»»» Ważne

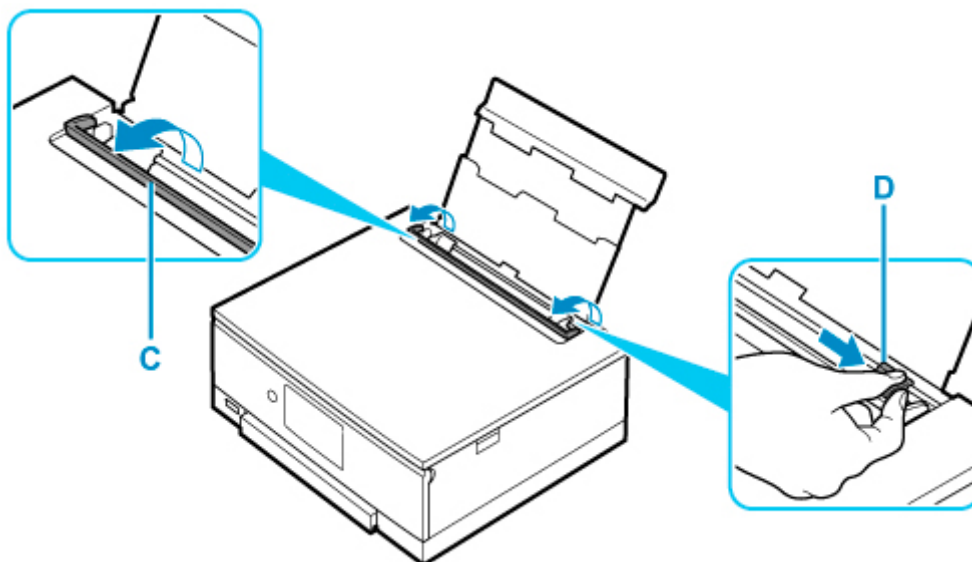
- Koperty mogą się zaciąć w drukarce, jeśli nie są wyprostowane lub ich krawędzie nie są wyrównane. Upewnij się, że zagięcia lub nierówności nie przekraczają 3 mm (0,12 cala).

2. Otwórz pokrywę tylnej tacy (A). Wyciągnij prosto w górę i złóż z powrotem podpórkę papieru (B).



3. Otwórz pokrywę otworu podajnika (C).

4. Przesuń w prawo prowadnicę papieru (D), aby otworzyć obie prowadnice papieru.



5. Załaduj koperty w orientacji pionowej STRONĄ DO ZADRUKOWANIA SKIEROWANĄ DO GÓRY.

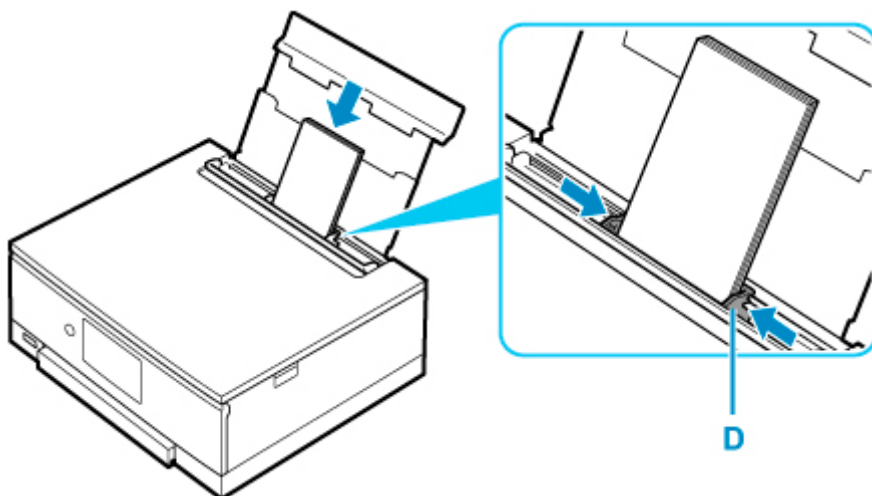
Jednocześnie można załadować maksymalnie 10 kopert.

Złóż skrzydełko koperty i włóż ją w orientacji pionowej, stroną adresową skierowaną do góry.



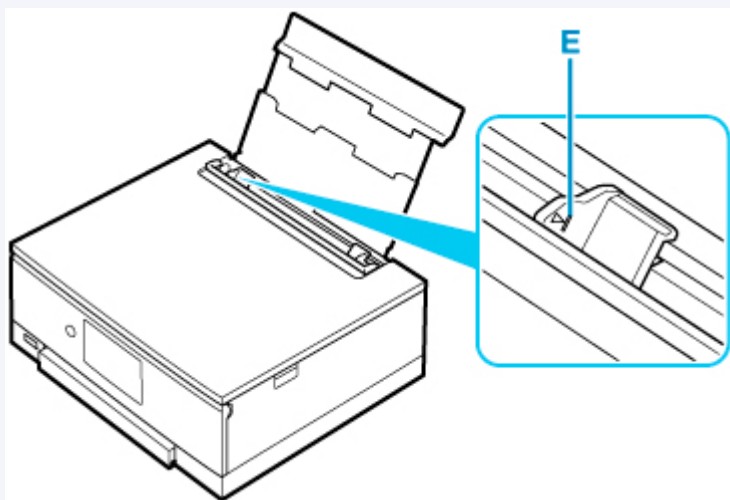
6. Przesuń w prawo prowadnicę papieru (D), aby wyrównać ją z obiema krawędziami kopert.

Prowadnicę papieru nie należy dosuwać zbyt blisko kopert. W przeciwnym razie koperty mogą być podawane nieprawidłowo.

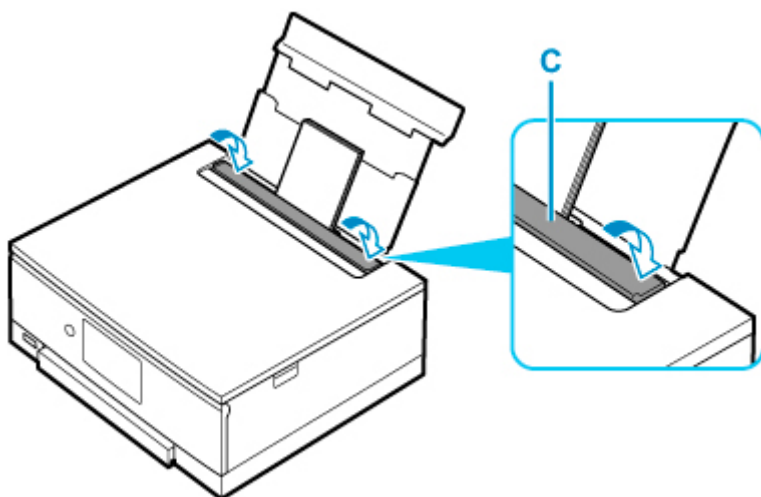


»»» **Uwaga**

- Kopert nie należy ładować powyżej wskaźnika limitu pojemności (E).



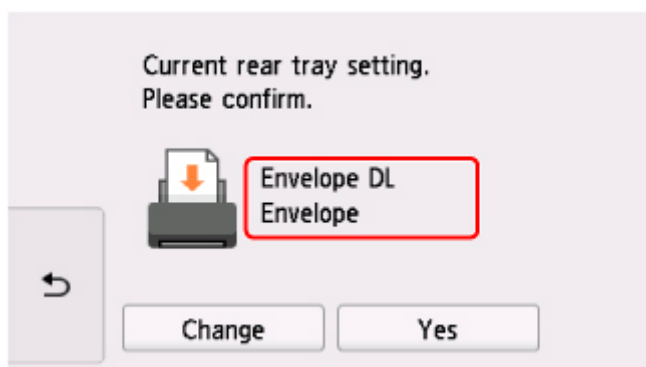
7. Zamknij delikatnie pokrywę otworu podajnika (C).



Po zamknięciu pokrywy otworu podajnika na ekranie dotykowym pojawi się ekran potwierdzenia ustawień papieru w tylnej tacy.

8. Jeśli rozmiar strony i typ nośnika wyświetlone na ekranie dotykowym są zgodne z rozmiarem i typem kopert załadowanych na tylną tacę, wybierz opcję **Tak (Yes)**.

Jeśli tak nie jest, wybierz opcję **Zmień (Change)**, aby zmienić ustawienia zgodnie z rozmiarem i typem załadowanych kopert.



»»» Uwaga

- Po rozpoczęciu drukowania panel operacyjny zostaje otwarty, a taca wyprowadzania papieru wysuwa się automatycznie.
- Aby zapobiegać nieprawidłowemu drukowaniu, drukarka została wyposażona w funkcję, która wykrywa, czy cechy papieru załadowanego na tylną tacę odpowiadają ustawieniom papieru. Przed rozpoczęciem drukowania wprowadź ustawienia druku zgodne z ustawieniami papieru. Jeśli po włączeniu tej funkcji ustawienia papieru nie zgadzają się, wyświetlany jest odpowiedni komunikat o błędzie, który zapobiega nieprawidłowemu drukowaniu. Po pojawieniu się tego komunikatu o błędzie sprawdź i popraw ustawienia papieru.

Umieszczenie zasobnika wielofunkcyjnego

- **Uwagi dotyczące drukowania z zastosowaniem zasobnika wielofunkcyjnego**
- **Wkładanie dysku przeznaczonego do nadrukowania**
- **Naklejki na paznokcie do nadrukowania – umieszczanie**

Uwagi dotyczące drukowania z zastosowaniem zasobnika wielofunkcyjnego

Typowe uwagi dotyczące używania zasobnika wielofunkcyjnego

- Należy korzystać wyłącznie z zasobnika wielofunkcyjnego dołączonego do drukarki.
- Nie instaluj zasobnika wielofunkcyjnego podczas działania drukarki.
- Nie usuwaj zasobnika wielofunkcyjnego podczas działania drukarki. Mogłoby to spowodować uszkodzenie drukarki, zasobnika wielofunkcyjnego lub nośnika.
- Należy uważać, aby nie zabrudzić zasobnika wielofunkcyjnego ani nie zarysować reflektorów. W przeciwnym razie drukarka mogłaby nie rozpoznać, że został załadowany nośnik, lub wydruk mógłby być nierówny. Jeśli zasobnik wielofunkcyjny zabrudzi się, należy oczyścić reflektor suchą, miękką szmatką, uważając przy tym, aby go nie zarysować.
- Po zakończeniu drukowania należy pozostawić powierzchnię nośnika do naturalnego wyschnięcia. Nośników nie należy suszyć za pomocą suszarek do włosów ani wystawiać na działanie promieni słonecznych. Nie należy dotykać zadrukowanej powierzchni do momentu wyschnięcia atramentu.

Uwagi dotyczące drukowania na dysku do nadrukowania

- Usuń ewentualne zabrudzenia z zasobnika wielofunkcyjnego przed umieszczeniem na nim dysku przeznaczonego do nadrukowania. Załadowanie dysków do zabrudzonego zasobnika wielofunkcyjnego może spowodować zarysowanie powierzchni przeznaczonej do nagrywania.
- Nie należy drukować na dyskach przeznaczonych do nadrukowania, które nie są przystosowane do nanoszenia druku atramentowego. W ich przypadku atrament nie wyschnie i może spowodować problemy z dyskiem lub odtwarzaczami DVD bądź innymi urządzeniami, do których dysk zostanie załadowany.
- Nie należy drukować na powierzchni dysków do nadrukowania przeznaczonej do nagrywania. Mogłoby to uniemożliwić odczyt danych nagranych na dyskach.
- Dyski do nadrukowania należy trzymać za krawędzie. Nie należy dotykać powierzchni dysku ani od strony etykiety (w tym miejscu umieszczony będzie nadruk), ani od strony zapisu.
- Zasobnik wielofunkcyjny może ulec zabrudzeniu w przypadku korzystania z oprogramowania innego niż Easy-PhotoPrint Editor.

Naklejki na paznokcie do nadrukowania — uwagi dotyczące drukowania

- Naklejki na paznokcie do nadrukowania, zapoznaj się z instrukcjami dołączonymi do produktu Naklejki na paznokcie do nadrukowania.
- Zasobnik wielofunkcyjny może ulec zabrudzeniu w przypadku korzystania z aplikacji innej niż Nail Stickers Creator.

Wkładanie dysku przeznaczonego do nadrukowania

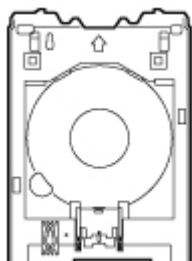
- **Przed włożeniem dysku przeznaczonego do nadrukowania**
- **Wkładanie dysku przeznaczonego do nadrukowania**
- **Wyjmowanie dysku przeznaczonego do nadrukowania**

Przed włożeniem dysku przeznaczanego do nadrukowania

Dysk do nadrukowania różni się od zwykłych dysków BD, DVD lub CD tym, że jego etykieta została specjalnie przetworzona w celu drukowania na drukarce atramentowej.

Do drukowania na dysku do nadrukowania potrzebne są następujące elementy.

- Zasobnik wielofunkcyjny (dołączony do drukarki)



Zasobnik wielofunkcyjny jest przechowywany we wnęce przechowywania zasobnika wielofunkcyjnego wewnątrz tacy wyprowadzania papieru.

- Dysk do nadrukowania o średnicy 12 cm (4,72 cala)



Należy zaopatrzyć się w dysk przeznaczony do nadrukowania, którego etykieta umożliwia nanoszenie druku atramentowego.

Wkładanie dysku przeznaczanego do nadrukowania

Aby drukować na dysku do nadrukowania, umieść go w dołączonym zasobniku wielofunkcyjnym, a następnie włóż do drukarki.

Procedura ta ma również zastosowanie w przypadku drukowania za pomocą komputera.

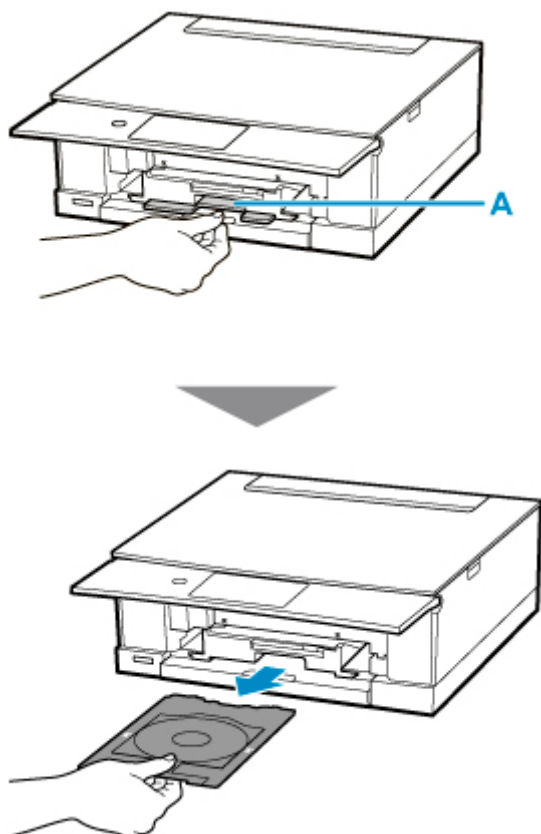
Ważne

- Nie instaluj zasobnika wielofunkcyjnego do chwili pojawienia się monitu o włożeniu dysku do nadrukowania. Mogłoby to doprowadzić do uszkodzenia drukarki.

Uwaga

- Jeśli wydruk próbny odbywa się na papierze do wydruków testowych, w zależności od typu papieru, drukarka może nie być w stanie prawidłowo odczytać jego rozmiaru, uniemożliwiając zadrukowanie obszarów obramowania. Papieru do wydruków testowych należy używać do sprawdzania przewidywanego układu.

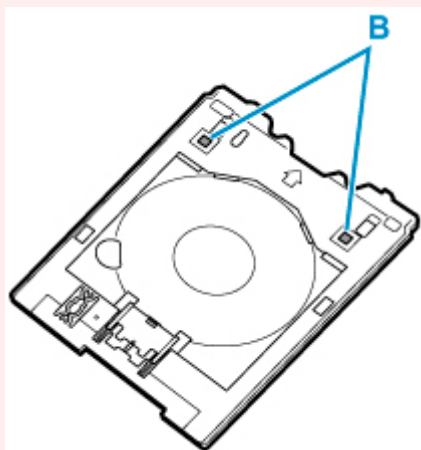
1. Po wyświetleniu monitu o załadowaniu dysku do nadrukowania wyjmij zasobnik wielofunkcyjny z wnęki przechowywania zasobnika wielofunkcyjnego (A).



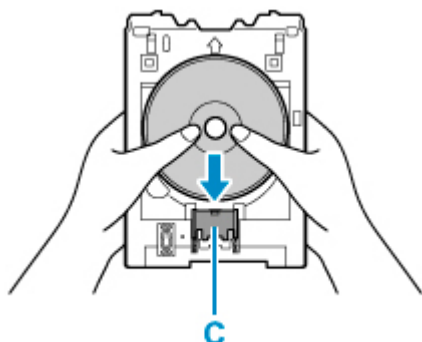
2. Umieść dysk przeznaczony do nadrukowania w zasobniku wielofunkcyjnym.

»» Ważne

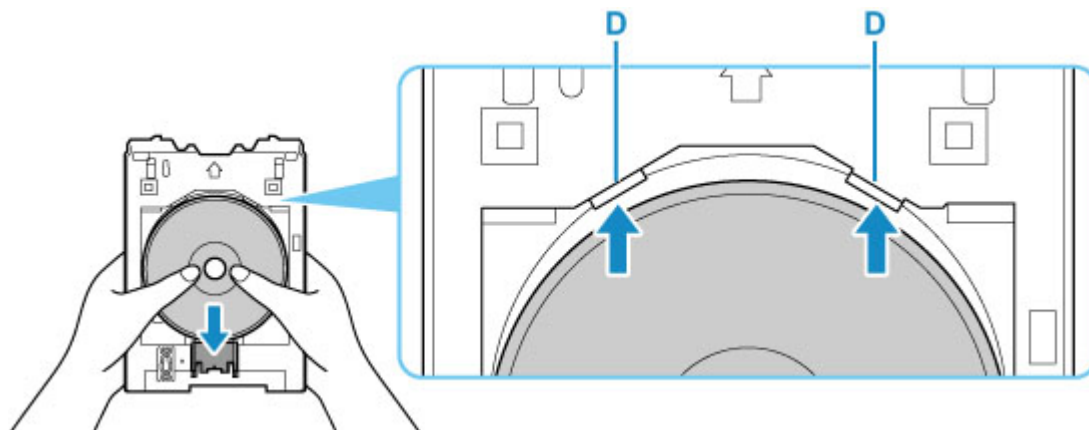
- Sprawdź, czy zasobnik wielofunkcyjny nie jest zabrudzony przed umieszczeniem w nim dysku przeznaczanego do nadrukowania.
- Umieszczając dysk do nadrukowania w zasobniku wielofunkcyjnym, nie wolno dotykać powierzchni dysku przeznaczonej do nadrukowania ani reflektorów (B) na zasobniku wielofunkcyjnym.



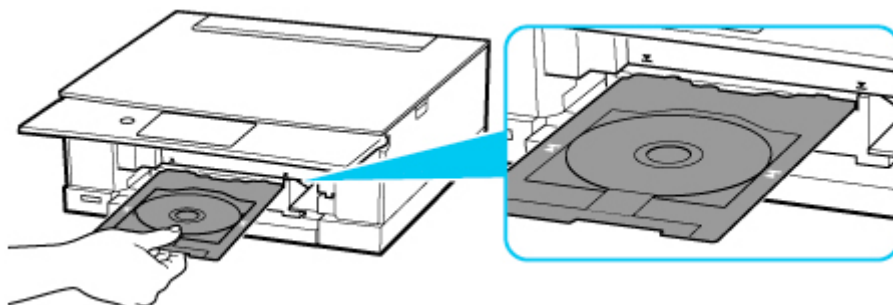
1. Umieść dysk do nadrukowania STRONĄ DO ZADRUKOWANIA SKIEROWANĄ DO GÓRY i wciśnij go w blokadę (C) u dołu.



2. Naciskając w dół blokadę z dyskiem do nadrukowania, umieść górę dysku do nadrukowania w rozchyleniach (D).



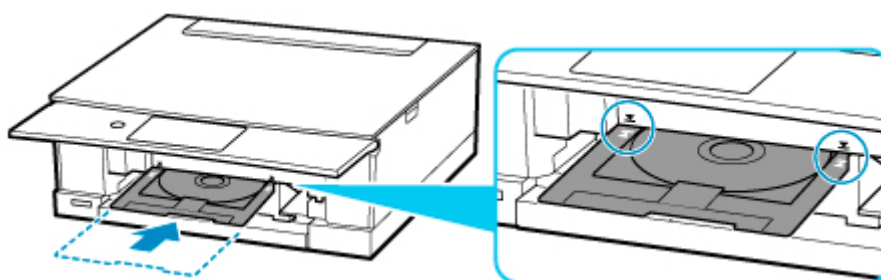
3. Umieść zasobnik wielofunkcyjny w prowadnicy zasobnika wielofunkcyjnego.



4. Wkładaj prosto zasobnik wielofunkcyjny w kierunku poziomym, aż strzałka (▼) na prowadnicy zasobnika wielofunkcyjnego zrówna się w przybliżeniu ze strzałką (▲) na zasobniku wielofunkcyjnym.

▶▶▶ Ważne

- Nie należy wsuwać zasobnika wielofunkcyjnego poza strzałkę (▼) na prowadnicy zasobnika wielofunkcyjnego.

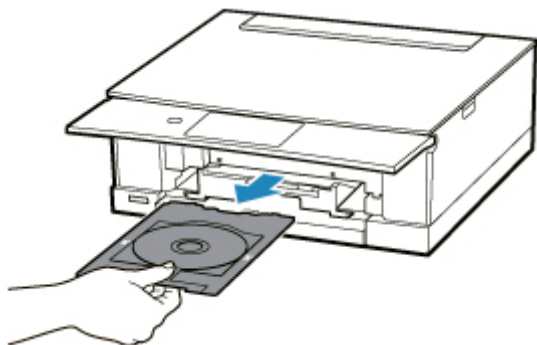


▶▶▶ Uwaga

- Zasobnik wielofunkcyjny może zostać wysunięty po upływie pewnego czasu. W takim przypadku postępuj zgodnie z instrukcjami wyświetlanymi na ekranie, aby ponownie umieścić zasobnik wielofunkcyjny.

Wyciągnięcie dysku przeznaczonego do nadrukowania

1. Wyciągnij zasobnik wielofunkcyjny.



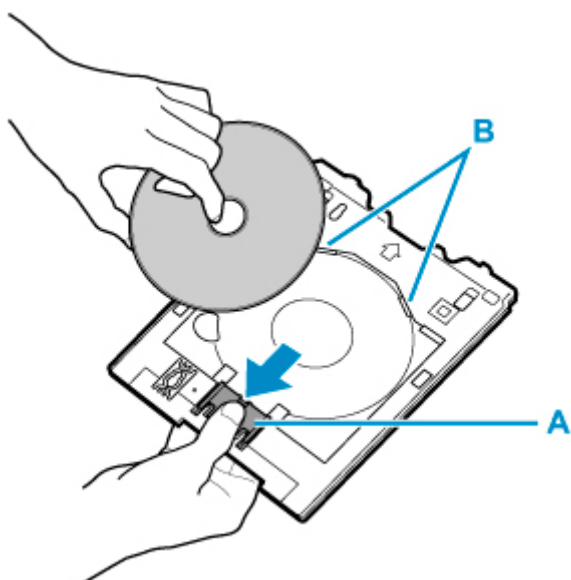
2. Naciskając blokadę (A) w dół, wyjmij dysk do nadrukowania z rozchyleń (B) w zasobniku wielofunkcyjnym i usuń go.

Ważne

- Podczas wyciągania dysku z zasobnika wielofunkcyjnego nie wolno dotykać powierzchni drukowania.

Uwaga

- Pozwól, aby zadrukowana powierzchnia wyschła przed wyjęciem dysku. Jeśli na zasobniku wielofunkcyjnym lub na przezroczystych częściach dysku przeznaczonego do nadrukowania po wewnętrznej lub zewnętrznej stronie jego etykiety są widoczne ślady atramentu, należy zetrzeć je do czysta po wyschnięciu zadrukowanej powierzchni.



3. Włóż zasobnik wielofunkcyjny prosto do wnęki przechowywania zasobnika wielofunkcyjnego.

Kiedy zasobnik wielofunkcyjny nie jest używany, należy go przechowywać we wnęce przechowywania zasobnika wielofunkcyjnego.

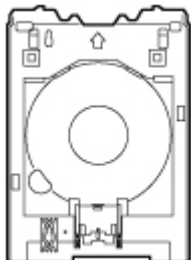
Naklejki na paznokcie do nadrukowania – umieszczanie

- **Naklejki na paznokcie do nadrukowania – przed umieszczeniem**
- **Naklejki na paznokcie do nadrukowania – umieszczanie**
- **Naklejki na paznokcie do nadrukowania – usuwanie**

Naklejki na paznokcie do nadrukowania – przed umieszczeniem

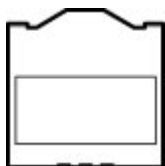
Do drukowania na nośniku Naklejki na paznokcie do nadrukowania potrzebne są następujące elementy.

- Zasobnik wielofunkcyjny (dołączony do drukarki)



Zasobnik wielofunkcyjny jest przechowywany we wnęce przechowywania zasobnika wielofunkcyjnego wewnątrz tacy wyprowadzania papieru.

- Naklejki na paznokcie do nadrukowania (NL-101)



»» Uwaga

- Najnowsze informacje o nośniku Naklejki na paznokcie do nadrukowania znajdują się na naszej stronie internetowej.

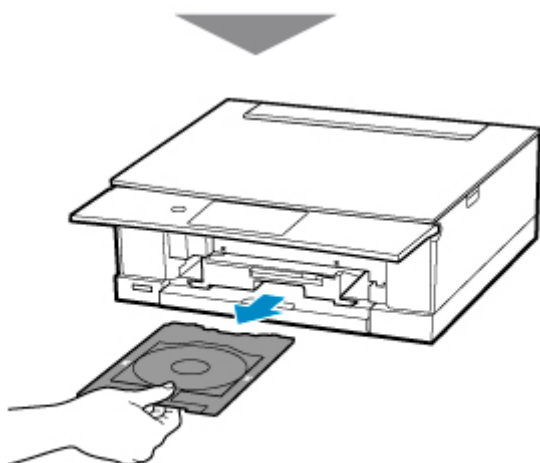
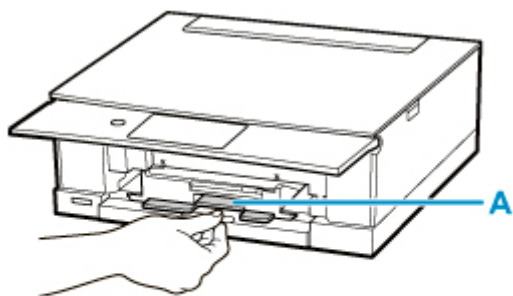
Naklejki na paznokcie do nadrukowania – umieszczenie

Aby drukować na nośniku Naklejki na paznokcie do nadrukowania, umieść je w zasobniku wielofunkcyjnym dostarczonym wraz z drukarką, a następnie włóż zasobnik do drukarki.

Ważne

- Nie instaluj zasobnika wielofunkcyjnego do chwili pojawienia się monitu o włożenie nośnika Naklejki na paznokcie do nadrukowania. Mogłoby to doprowadzić do uszkodzenia drukarki.

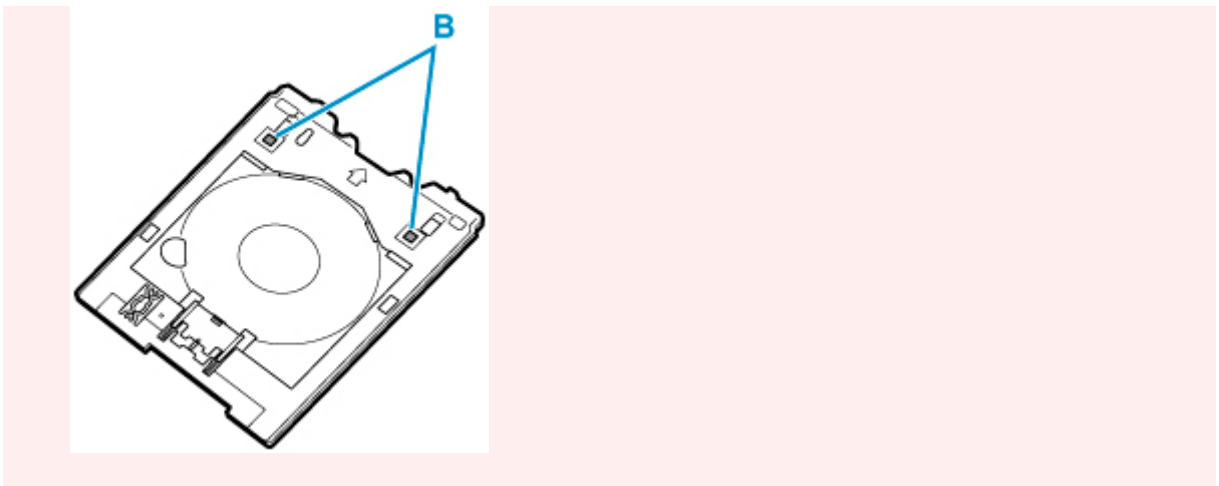
1. Po wyświetleniu monitu o załadowanie nośnika Naklejki na paznokcie do nadrukowania wyjmij zasobnik wielofunkcyjny z wnęki przechowywania zasobnika wielofunkcyjnego (A).



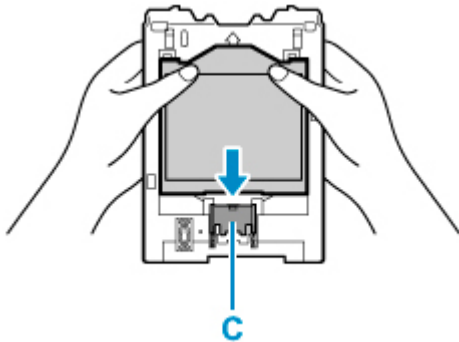
2. Umieść Naklejki na paznokcie do nadrukowania w zasobniku wielofunkcyjnym.

Ważne

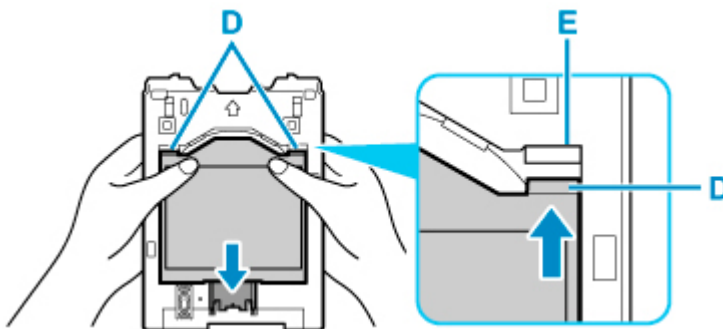
- Sprawdź, czy zasobnik wielofunkcyjny nie jest zabrudzony przed umieszczeniem w nim dysku przeznaczonego do nadrukowania.
- Aby zapobiec zabrudzeniom lub odciskom palców na nośniku Naklejki na paznokcie do nadrukowania, trzymaj naklejki za ich krawędzie. Jeśli strona do zadrukowania będzie zakurzona lub uszkodzona, może to spowodować niską jakość druku.
- W przypadku umieszczania nośnika Naklejki na paznokcie do nadrukowania w zasobniku wielofunkcyjnym, nie należy dotykać reflektorów (B) w zasobniku wielofunkcyjnym.



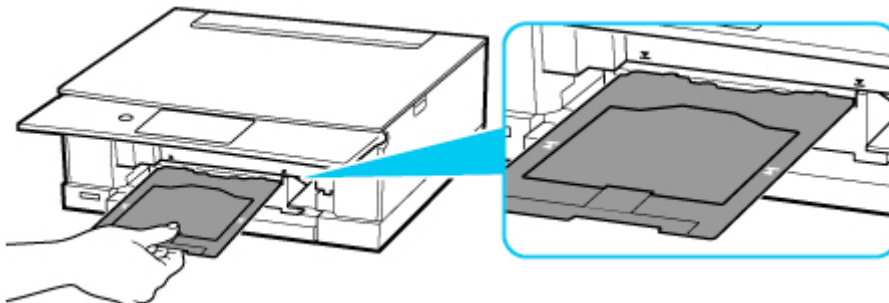
1. Umieść dysk do nadrukowania STRONĄ DO ZADRUKOWANIA SKIEROWANĄ DO GÓRY, umieść Naklejki na paznokcie do nadrukowania i wciśnij go w blokadę (C) u dołu.



2. Podczas naciskania w dół blokady z nośnikiem Naklejki na paznokcie do nadrukowania, włóż dwie wypustki (D) u góry do rozchyłek (E) zasobnika wielofunkcyjnego.



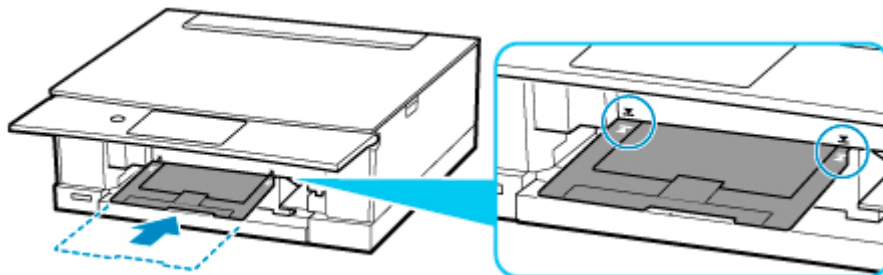
3. Umieść zasobnik wielofunkcyjny w prowadnicy zasobnika wielofunkcyjnego.



4. Wkładaj prosto zasobnik wielofunkcyjny w kierunku poziomym, aż strzałka (▼) na prowadnicy zasobnika wielofunkcyjnego zrówna się w przybliżeniu ze strzałką (▲) na zasobniku wielofunkcyjnym.

▶▶▶ **Ważne**

- Nie należy wsuwać zasobnika wielofunkcyjnego poza strzałkę (▼) na prowadnicy zasobnika wielofunkcyjnego.

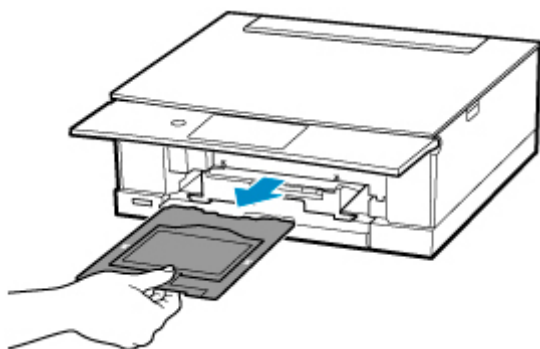


▶▶▶ **Uwaga**

- Zasobnik wielofunkcyjny może zostać wysunięty po upływie pewnego czasu. W takim przypadku postępuj zgodnie z instrukcjami wyświetlanymi na ekranie, aby ponownie umieścić zasobnik wielofunkcyjny.

Naklejki na paznokcie do nadrukowania – usuwanie

1. Wyciągnij zasobnik wielofunkcyjny.



2. Usuń Naklejki na paznokcie do nadrukowania.

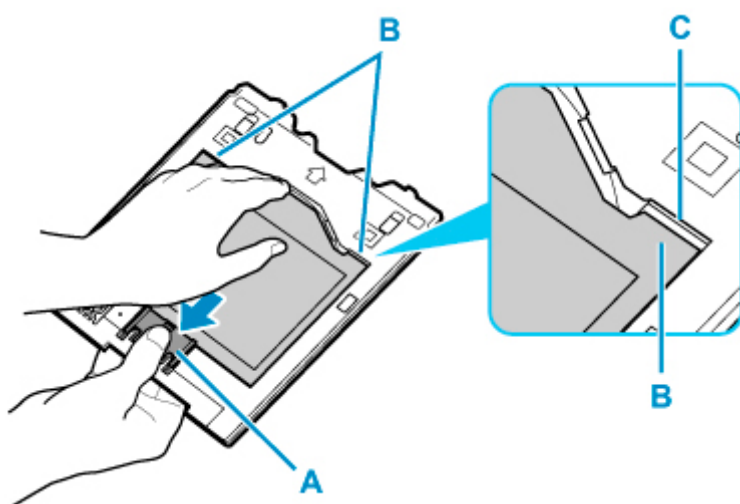
Podczas naciskania w dół blokady (A) usuń dwie wypustki (B) u góry z rozchyleń (C).

»» Ważne

- Nie dotykaj powierzchni drukowania podczas usuwania nośnika Naklejki na paznokcie do nadrukowania.

»» Uwaga

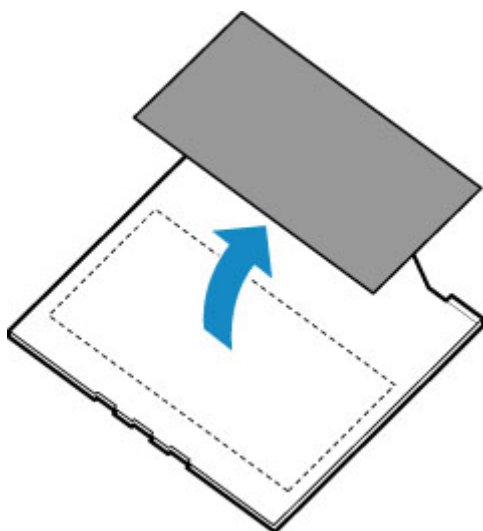
- Pozwól, aby zadrukowana powierzchnia wyschła przed wyjęciem nośnika Naklejki na paznokcie do nadrukowania. Jeśli zauważysz ślady atramentu na zasobniku wielofunkcyjnym lub poza nośnikiem Naklejki na paznokcie do nadrukowania, usuń je do czysta po wyschnięciu powierzchni drukowania.



3. Odklej arkusz nośnika Naklejki na paznokcie do nadrukowania z adaptera.

»» Ważne

- Przed oderwaniem nośnika Naklejki na paznokcie do nadrukowania od krawędzi poczekaj, aż powierzchnia drukowania wyschnie.



4. Włóż zasobnik wielofunkcyjny prosto do wnęki przechowywania zasobnika wielofunkcyjnego.

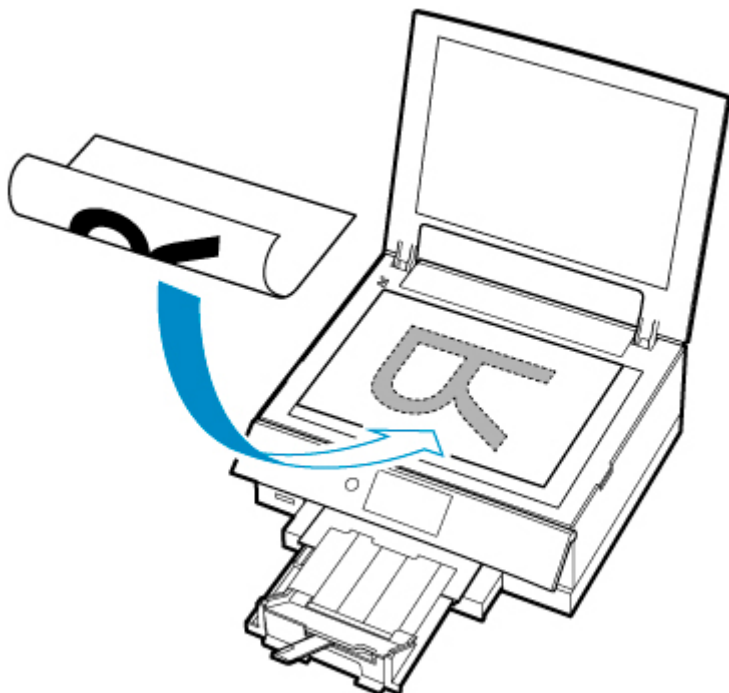
Kiedy zasobnik wielofunkcyjny nie jest używany, włóż go do wnęki przechowywania zasobnika wielofunkcyjnego.

Ładowanie oryginałów

- ▶ Ładowanie oryginału na płytę
- ▶ Ładowanie w zależności od użycia
- ▶ Obsługiwane oryginały
- ▶ Zdejmowanie/zakładanie pokrywy dokumentów

Ładowanie oryginału na płytę

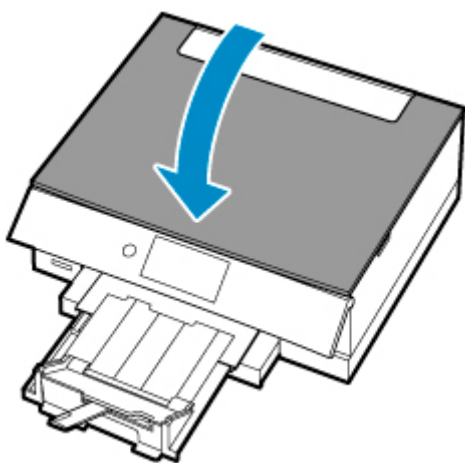
1. Otwórz pokrywę dokumentów.
2. Załaduj oryginał stroną do ZESKANOWANIA skierowaną DO DOŁU na płytę.
 - ➔ [Ładowanie w zależności od użycia](#)
 - ➔ [Obsługiwane oryginały](#)



»» Ważne

- W przypadku umieszczania oryginału na płycie należy pamiętać o poniższych zaleceniach. Niezastosowanie się do następujących zaleceń może spowodować nieprawidłowe działanie skanera lub pęknięcie płyty szklanej.
 - Na płycie szklanej nie wolno umieszczać przedmiotów o wadze przekraczającej 2,0 kg (4,4 funta).
 - Oryginałów umieszczonych na płycie szklanej nie należy dociskać z siłą odpowiadającą ciężarowi równemu lub przekraczającemu 2,0 kg (4,4 funta).

3. Delikatnie zamknij pokrywę dokumentów.



»» Ważne

- Po umieszczeniu oryginału na płycie, a przed rozpoczęciem kopiowania lub skanowania, należy się upewnić, że pokrywa dokumentów jest zamknięta.

Ładowanie w zależności od użycia

Umieść oryginał w odpowiednim położeniu dostosowanym do używanej funkcji. Jeśli oryginał zostanie niewłaściwie umieszczony, może być nieprawidłowo zeskanowany.


Oryginały	Funkcja	Sposób ładowania
Czasopisma, gazety i dokumenty	Kopiowanie Skanowanie z automatycznym wykrywaniem typu i rozmiaru oryginału W przypadku skanowania przy użyciu panelu operacyjnego wybierz opcję Skanow. autom. (Auto scan) dla ustawienia Typ dok. (Doc.type) w sekcji Skanowanie (Scan) .	➔ Umieszczanie oryginału zgodnie ze znacznikiem wyrównania
	Skanowanie po wybraniu jednego z rozmiarów standardowych (A4, Letter itp.) W przypadku skanowania przy użyciu panelu operacyjnego wybierz opcję Dokument (Document) lub Fotograficzna (Photo) dla ustawienia Typ dok. (Doc.type) w sekcji Skanowanie (Scan) i w ustawieniu Rozm.sk. (Scan size) określ rozmiar standardowy (A4, Letter itp.), aby zeskanować dokumenty.	
Fotografie, pocztówki, wizytówki i płyty (BD/DVD/CD)	Skanowanie tylko jednego oryginału W przypadku skanowania przy użyciu panelu operacyjnego wykonaj poniższe czynności. <ul style="list-style-type: none"> Wybierz opcję Skanow. autom. (Auto scan) dla ustawienia Typ dok. (Doc.type) w sekcji Skanowanie (Scan). Wybierz opcję Fotograficzna (Photo) dla ustawienia Typ dok. (Doc.type) w sekcji Skanowanie (Scan) i wybierz opcję Skanow. autom. (Auto scan) dla ustawienia Rozm.sk. (Scan size), aby zeskanować dokumenty. 	➔ Umieszczanie tylko jednego oryginału na środku płyty
	Skanowanie dwóch lub więcej oryginałów W przypadku skanowania przy użyciu panelu operacyjnego wykonaj poniższe czynności. <ul style="list-style-type: none"> Wybierz opcję Skanow. autom. (Auto scan) dla ustawienia Typ dok. (Doc.type) w sekcji Skanowanie (Scan). Wybierz opcję Fotograficzna (Photo) dla ustawienia Typ dok. (Doc.type) w sekcji Skanowanie (Scan) i wybierz opcję Skan. autom. wielu (Auto multi scan) dla ustawienia Rozm.sk. (Scan 	➔ Ładowanie co najmniej dwóch oryginałów na płytę

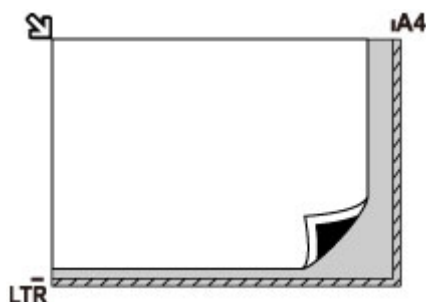
	size), aby zeskanować dwa dokumenty lub więcej.	
--	---	--

»»» Uwaga

- Szczegółowe informacje dotyczące skanowania przy użyciu komputera i sposobu ładowania oryginałów można znaleźć poniżej.
 - W przypadku systemu Windows:
 - ➔ [Skanowanie z komputera \(system Windows\)](#)
 - W przypadku systemu macOS:
 - ➔ [Skanowanie z komputera \(macOS\)](#)

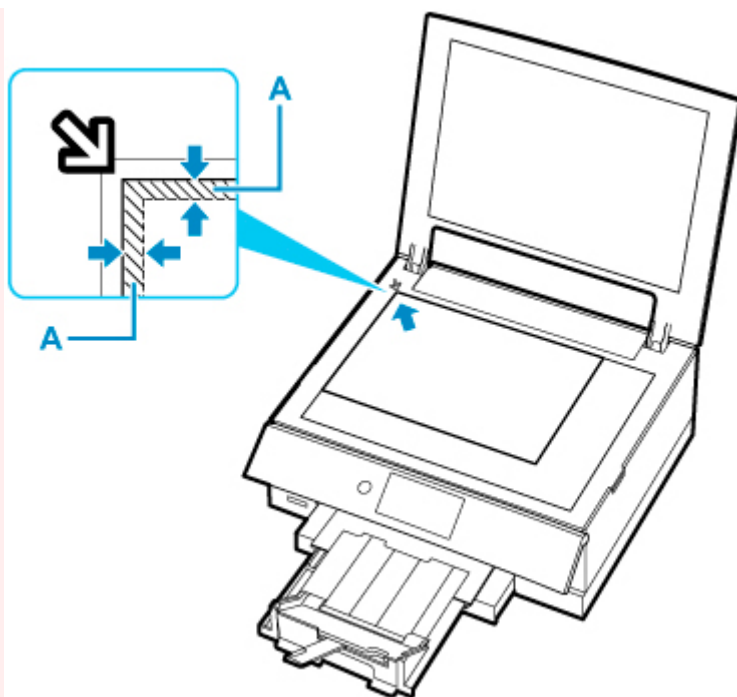
Umieszczanie oryginału zgodnie ze znacznikiem wyrównania

Umieść oryginał na płycie STRONA DO ZESKANOWANIA SKIEROWANĄ DO DOŁU i ustaw równo ze znacznikiem wyrównania . Fragmentów umieszczonych na obszarze z ukośnymi paskami nie można zeskanować.



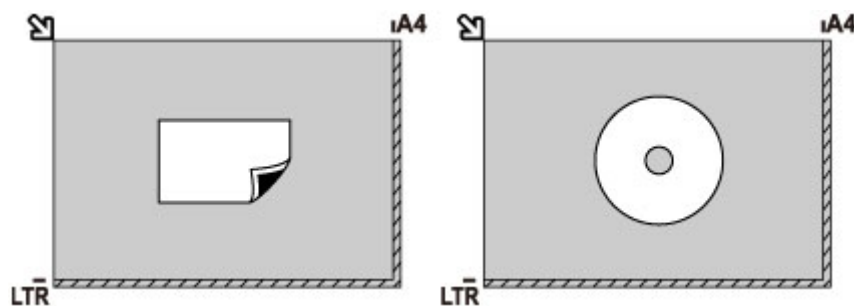
»»» Ważne

- Drukarka nie może zeskanować obszaru pokrytego ukośnymi paskami (A), (1 mm (0,04 cala) od krawędzi płyty).



Umieszczanie tylko jednego oryginału na środku płyty

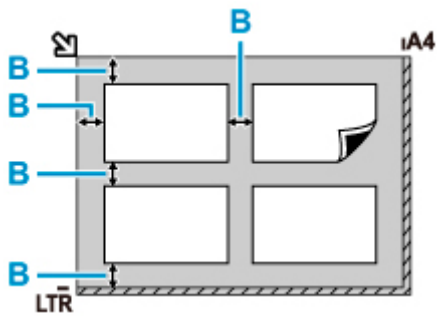
Umieść oryginał STRONĄ DO ZESKANOWANIA SKIEROWANĄ DO DOŁU, pozostawiając między nim a krawędziami płyty odstęp o szerokości co najmniej 1 cm (0,40 cala) (obszar oznaczony ukośnymi paskami). Fragmentów umieszczonych na obszarze z ukośnymi paskami nie można zeskanować.



Ładowanie co najmniej dwóch oryginałów na płytę

Umieść oryginały STRONĄ DO ZESKANOWANIA SKIEROWANĄ DO DOŁU. Między krawędziami płyty a oryginałami oraz między poszczególnymi oryginałami należy zachować odstępy wynoszące co najmniej 1 cm (0,40 cala) (obszar oznaczony ukośnymi paskami). Fragmentów umieszczonych na obszarze z ukośnymi paskami nie można zeskanować.

Na płycie szklanej można umieścić maks. 12 przedmiotów.



B: Ponad 1 cm (0,40 cala)

»» Uwaga

- Funkcja korekcji przekrzywień automatycznie koryguje obraz oryginałów obróconych o maksymalnie około 10 stopni. Korekcja fotografii, których dłuższa krawędź ma 180 mm (7,1 cala), jest niemożliwa.
- Fotografie o kształtach innych niż prostokąt lub całkiem nieregularnych (np. wycięte zdjęcia) mogą być skanowane nieprawidłowo.

Obsługiwane oryginały

Element	Szczegóły
Typy oryginałów	<ul style="list-style-type: none">• Czasopisma, gazety i dokumenty tekstowe• Wydrukowane zdjęcia, pocztówki, wizytówki lub dyski (BD/DVD/CD itd.)
Rozmiar (szerokość x wysokość)	Maks. 216 x 297 mm (8,5 x 11,7 cala)

»» Uwaga

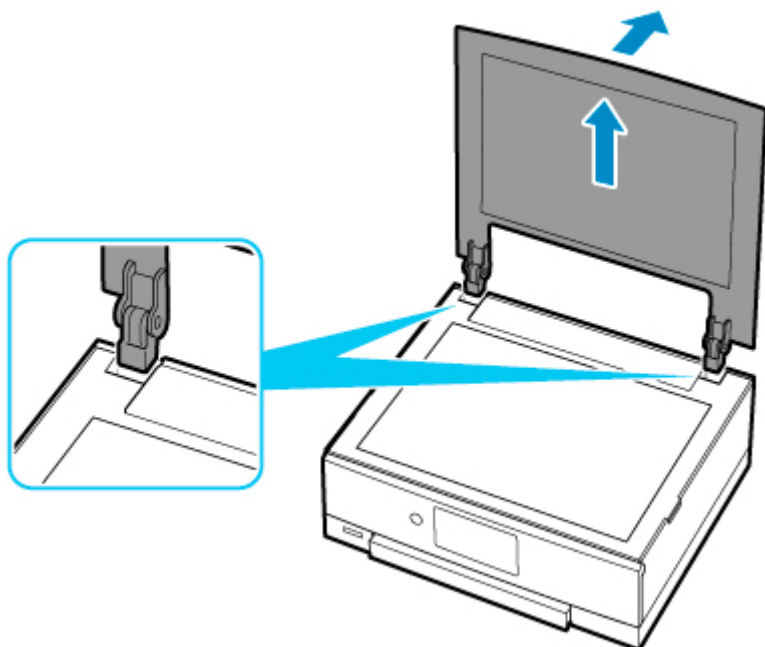
- Przed umieszczeniem na płycie grubego oryginału, np. książki można zdjąć z drukarki pokrywę dokumentów.

➔ [Zdejmowanie/zakładanie pokrywy dokumentów](#)

Zdejmowanie/zakładanie pokrywy dokumentów

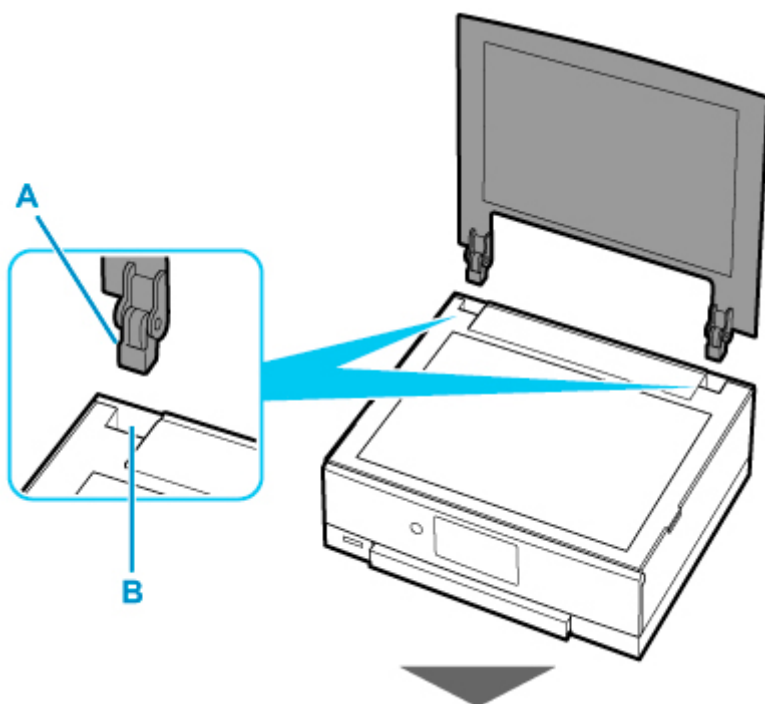
Zdejmowanie pokrywy dokumentów:

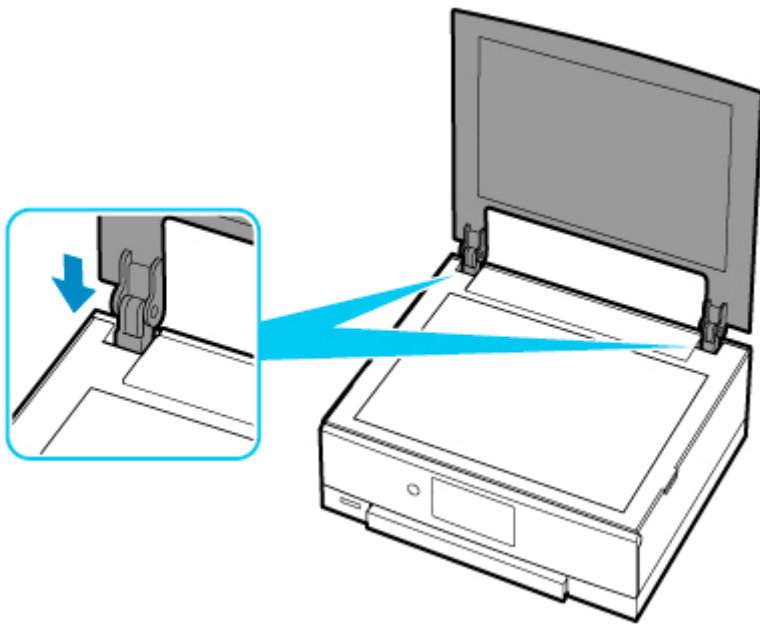
Podnieś pokrywę dokumentów do pionu i odchyl ją do tyłu.



Zakładanie pokrywy dokumentów:

Dopasuj oba zawiasy (A) pokrywy dokumentów do uchwytych (B), a następnie włóż pionowo oba zawiasy pokrywy dokumentów w sposób przedstawiony na poniższej ilustracji.





Wkładanie karty pamięci

- **Przed włożeniem karty pamięci**
- **Wkładanie karty pamięci**
- **Wyjmowanie karty pamięci**

Przed włożeniem karty pamięci

Z drukarką są zgodne poniższe typy kart pamięci i danych obrazów.

»»» Ważne

- Jeśli zrobione fotografie zostały zapisane na karcie pamięci, której działanie w urządzeniu zgodnym ze standardem PictBridge (Wi-Fi) nie jest gwarantowane, dane obrazów mogą być uszkodzone lub poprawne ich odczytanie w drukarce może nie być możliwe. Informacje na temat kart pamięci, których działanie jest gwarantowane w przypadku danego urządzenia zgodnego ze standardem PictBridge (Wi-Fi) można znaleźć w instrukcji dołączonej do urządzenia zgodnego ze standardem PictBridge (Wi-Fi).
- Kartę pamięci należy sformatować w cyfrowym aparacie fotograficznym zgodnym ze standardem DCF (standard Exif w wersji 2.2/2.21/2.3) w formacie TIFF (standard Exif w wersji 2.2/2.21/2.3). Jeśli karta pamięci została sformatowana w komputerze, może być niezgodna z drukarką.

Karty pamięci niewymagające adaptera kart

- Karta pamięci SD Secure Digital, karta pamięci SDHC, karta pamięci SDXC



Karty pamięci wymagające adaptera kart

Przed włożeniem poniższych typów kart pamięci do gniazda na kartę należy podłączyć do nich odpowiednie adaptery.

- Karta pamięci miniSD lub miniSDHC

Wymaga użycia specjalnego "adaptera SD Card".



- Karta microSD, karta microSDHC, karta microSDXC

Wymaga użycia specjalnego "adaptera SD Card".



»»» Ważne

- Jeśli jedna z wymienionych poniżej kart pamięci zostanie włożona bez użycia adaptera, jej wyjęcie może być niemożliwe.

➔ Nie można wyjąć karty pamięci

Zgodne dane obrazów

- Drukarka jest w stanie drukować obrazy wykonane przy użyciu aparatu cyfrowego zgodnego ze standardem DCF (standard Exif w wersji 2.2/2.21/2.3) w formacie TIFF (standard Exif w wersji 2.2/2.21/2.3). Nie można drukować innych typów obrazów ani filmów, np. plików RAW.
- Drukarka przyjmuje obrazy zeskanowane i zapisane za pomocą drukarki, gdy dla opcji **Typ dok. (Doc.type)** wybrano ustawienie **Fotograficzna (Photo)**, a dla opcji **Format** wybrano ustawienie **JPEG** (rozszerzenie plików „.jpg”).

»» Uwaga

- W tym urządzeniu wykorzystano technologię exFAT licencjonowaną przez firmę Microsoft.

Wkładanie karty pamięci

»»» Ważne

- Gdy w gnieździe na kartę umieszczono kartę pamięci, świeci się kontrolka **Dostęp (Access)**. Jeśli kontrolka **Dostęp (Access)** miga, drukarka uzyskuje dostęp do karty pamięci. W takim przypadku nie należy dotykać obszaru wokół gniazda na kartę.

»»» Uwaga

- Po wybraniu dla opcji **Atrybut zapisu/odczytu (Read/write attribute)** ustawienia **Zapis z PC przez USB (Writable from USB PC)** nie można drukować danych obrazu z karty pamięci za pomocą panelu operacyjnego drukarki. Po użyciu gniazda na kartę jako napędu kart pamięci komputera wyjmij kartę pamięci, wybierz opcję **Ustawienia innego urządzenia (Other device settings)** w menu **Ustawienia urządzenia (Device settings)**, a następnie wybierz dla opcji **Atrybut zapisu/odczytu (Read/write attribute)** ustawienie **Tylko do odczytu z PC (Write-protected from PC)**.
 - ➔ Konfigurowanie gniazda na kartę jako napędu kart pamięci komputera
- W przypadku używania komputera do edycji lub uwydatniania fotografii zapisanych na karcie pamięci należy drukować je z komputera. W przypadku drukowania takich zdjęć przy użyciu panelu operacyjnego mogą one zostać wydrukowane nieprawidłowo.

1. Przygotuj kartę pamięci.

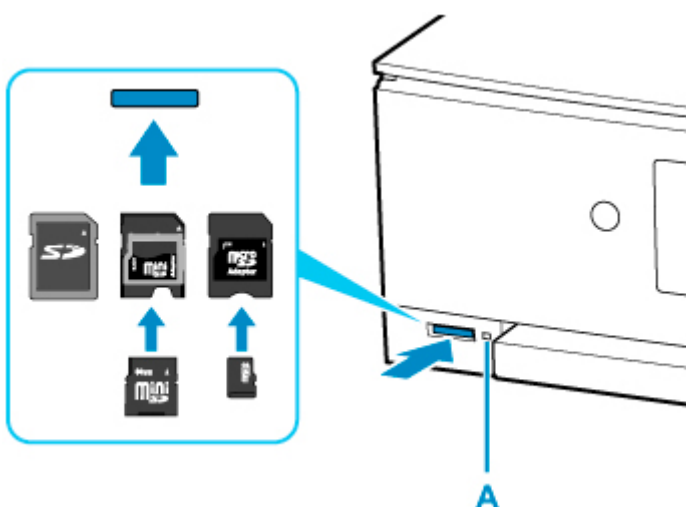
Podłącz adapter karty, jeśli wymaga go karta pamięci.

- ➔ [Przed włożeniem karty pamięci](#)

2. Włóż kartę pamięci do gniazda na kartę.

Włóż prosto kartę pamięci z ETYKIETĄ SKIEROWANĄ DO GÓRY do gniazda na kartę.

Po prawidłowym włożeniu karty pamięci zaświeci się kontrolka **Dostęp (Access)** (A).



* Przed włożeniem karty pamięci następujących typów do gniazda na kartę należy podłączyć odpowiedni adapter.

- Karta pamięci miniSD lub miniSDHC
- Karta microSD, karta microSDHC, karta microSDXC

»»» Ważne

- Część karty pamięci będzie wystawać z gniazda na kartę, lecz nie należy wciskać jej do środka. Mogłoby to spowodować uszkodzenie drukarki lub karty pamięci.
- Przed włożeniem karty pamięci do gniazda na kartę należy upewnić się co do jej właściwej orientacji. Wciśnięcie karty pamięci do gniazda na kartę na siłę niewłaściwą stroną może spowodować uszkodzenie karty lub drukarki.

Wyjmowanie karty pamięci

»»» Ważne

- Jeśli gniazdo na kartę było używane jako napęd kart pamięci komputera, przed faktycznym wyjęciem karty pamięci z drukarki należy wykonać na komputerze operację „bezpiecznego usunięcia”.
 - ➔ Konfigurowanie gniazda na kartę jako napędu kart pamięci komputera

1. Upewnij się, że kontrolka **Dostęp (Access)** świeci się, a następnie wyjmij kartę pamięci.

Chwyć wystającą część karty pamięci i wyjmij kartę z drukarki, trzymając ją prosto.

»»» Ważne

- Nie należy wyjmować karty pamięci, jeśli miga kontrolka **Dostęp (Access)**. Kontrolka **Dostęp (Access)** miga, gdy drukarka odczytuje dane z karty pamięci lub je na niej zapisuje. W przypadku wyjęcia karty pamięci lub wyłączenia zasilania, gdy miga kontrolka **Dostęp (Access)**, dane zapisane na karcie pamięci mogą zostać uszkodzone.

Wymiana zbiorników z atramentem

- **Wymiana zbiorników z atramentem**
- **Sprawdzanie stanu atramentu na ekranie dotykowym**
- **Porady dotyczące atramentu**

Wymiana zbiorników z atramentem

W przypadku pojawiania się ostrzeżeń dotyczących pozostałego atramentu lub występowania innych błędów zostanie wyświetlony komunikat na ekranie dotykowym w celu poinformowania o błędzie. W tym stanie drukarka nie może drukować ani skanować. Podejmij odpowiednie czynności stosownie do treści komunikatu.

➔ [Po wystąpieniu błędu](#)

»»» Uwaga

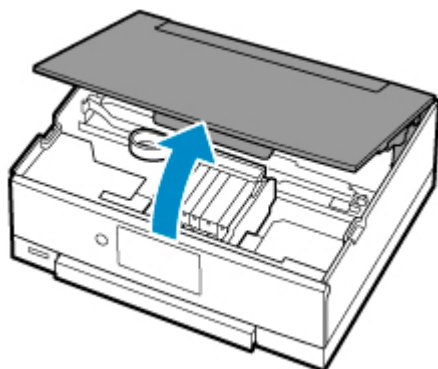
- Jeśli mimo wystarczającej ilości atramentu wydruk jest błądy lub widać na nim białe smugi, zapoznaj się z informacjami podanymi w części [Procedura konserwacji](#).
- Informacje o środkach ostrożności związanych z obsługą zbiorników z atramentem można znaleźć w części [Uwagi o zbiornikach z atramentem](#).

Procedura wymiany

W przypadku konieczności wymiany zbiornika z atramentem należy postępować zgodnie z poniższą procedurą.

1. [Upewnij się, że zasilanie drukarki jest włączone.](#)
2. Zamknij moduł skanera/pokrywę.

Uchwyt głowicy drukującej zostanie przesunięty na pozycję wymiany.



⚠ Przewaga

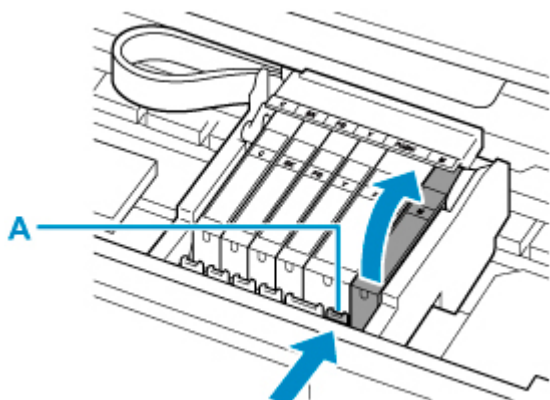
- Nie należy zatrzymywać uchwytu głowicy drukującej ręcznie ani przesuwać go z użyciem siły. Uchwytu głowicy drukującej nie należy dotykać do momentu jego zatrzymania.

»»» Ważne

- Nie należy dotykać elementów metalowych lub innych elementów wewnątrz drukarki.
- Jeśli moduł skanera/pokrywa był otwarty przez czas dłuższy niż 10 minut, uchwyt głowicy drukującej przesunie się na prawo. W takim przypadku należy zamknąć moduł skanera/pokrywę i otworzyć go ponownie.

3. Wymień zbiornik z atramentem, w którym kończy się atrament.

Naciśnij zacpek (A) i podnieś zbiornik z atramentem, aby go wyjąć.



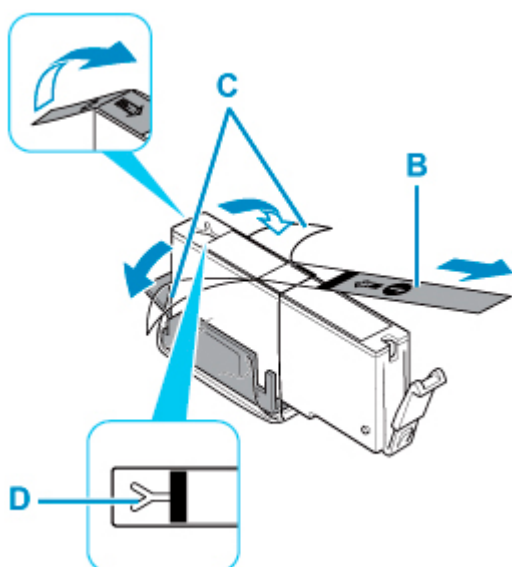
Ważne

- Nie wolno dotykać żadnych elementów wewnętrznych oprócz zbiorników z atramentem.
- Ze zbiornikami z atramentem należy obchodzić się ostrożnie, aby uniknąć poplamienia odzieży i otoczenia.
- Puste zbiorniki z atramentem należy wyrzucać zgodnie z lokalnymi przepisami dotyczącymi utylizacji materiałów eksploatacyjnych.

Uwaga

- Nie należy wyjmować równocześnie dwóch ani większej liczby zbiorników z atramentem. Podczas wymiany więcej niż jednego zbiornika z atramentem należy wymieniać zbiorniki z atramentem pojedynczo.

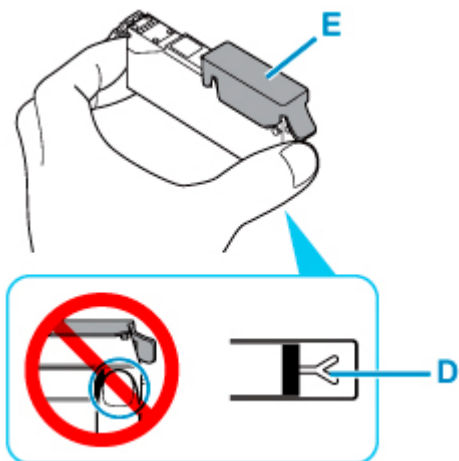
4. Wyjmij z opakowania nowy zbiornik z atramentem, usuń całkowicie pomarańczową taśmę (B), a następnie zdejmij folię ochronną (C).



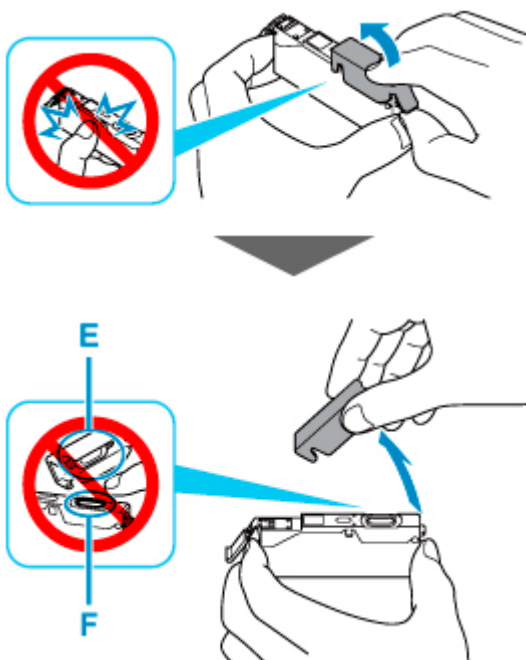
»» Ważne

- Ze zbiornikiem z atramentem należy obchodzić się bardzo ostrożnie. Nie należy go upuszczać ani mocno ścisnąć.
- W przypadku zablokowania pomarańczową taśmą otworu w kształcie litery Y (D) atrament może wyciekać lub drukarka może drukować nieprawidłowo.

5. Chwyć zbiornik z atramentem w taki sposób, aby pomarańczowa nasadka ochronna (E) była skierowana do góry. Uważaj przy tym, aby nie zablokować otworu w kształcie litery Y (D).



6. Chwyć za nalepkę na pomarańczowej nasadce ochronnej (E) i DELIKATNIE ją zdejmij.



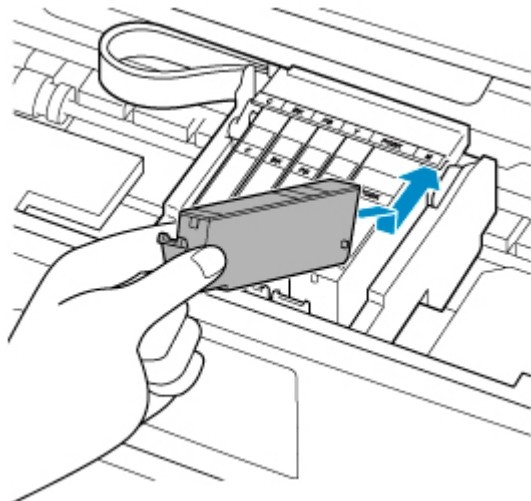
»» Ważne

- Nie naciskaj ścianek zbiornika z atramentem. Jeśli naciśniesz ścianki zbiornika z atramentem przy zamkniętym otworze w kształcie litery Y (D), atrament może wyciekać.

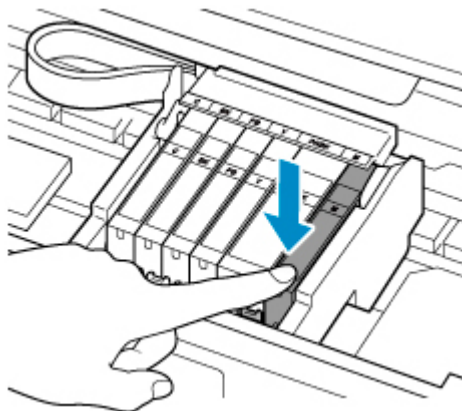
- Nie dotykaj wewnętrznej strony pomarańczowej nasadki ochronnej (E) ani otwartego portu atramentu (F). Atrament może spowodować zabrudzenie rąk.
- Zdjętej nasadki ochronnej (E) nie można założyć ponownie. Należy ją wyrzucić zgodnie z lokalnymi przepisami dotyczącymi utylizacji materiałów eksploatacyjnych.

7. Zainstaluj przedni koniec zbiornika z atramentem w głowicy drukującej, pod kątem.

Upewnij się, że położenie zbiornika z atramentem jest zgodne z informacjami podanymi na etykiecie.



8. Naciskaj na górną ściankę zbiornika z atramentem, aż do zatrzaśnięcia się zbiornika z atramentem w odpowiednim miejscu.

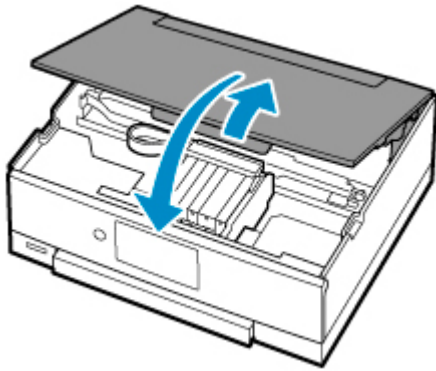


Ważne

- Jeśli zbiornik z atramentem został zainstalowany w niewłaściwym miejscu, nie jest możliwe drukowanie. Zbiorniki z atramentem należy załadować w prawidłowej kolejności, pokazanej na etykiecie uchwytu głowicy drukującej.
- Nie można drukować, dopóki nie zostaną zainstalowane wszystkie zbiorniki z atramentem. Upewnij się, że zainstalowano wszystkie zbiorniki z atramentem.

9. Zamknij moduł skanera/pokrywę.

Aby zamknąć moduł skanera/pokrywę, unieś go, a następnie delikatnie opuść.



⚠ Przewaga

- Przy zamykaniu modułu skanera/pokrywy uważaj, aby nie przyciąć sobie palców.

»» Uwaga

- Jeśli po zamknięciu modułu skanera/pokrywy pojawia się komunikat o błędzie, podejmij odpowiednie czynności.
 - ➔ [Po wystąpieniu błędu](#)
- W przypadku rozpoczęcia drukowania po wymianie zbiornika z atramentem drukarka automatycznie przeprowadza czyszczenie głowicy drukującej. Przed zakończeniem procedury czyszczenia głowicy drukującej drukarki nie należy wykonywać żadnych innych czynności.
- Jeśli głowica drukująca nie jest wyrównana, co widać po krzywo drukowanych liniach prostych lub podobnych objawach, [wyrównaj głowicę drukującą](#).
- Podczas działania drukarka może powodować hałas.

Uwagi o zbiornikach z atramentem

»» Ważne

- Po wymontowaniu zbiornika z atramentem natychmiast wymień go na nowy. Nie należy zostawiać drukarki z wymontowanym zbiornikiem z atramentem.
- Zbiorniki z atramentem należy wymieniać na nowe. Instalacja używanych zbiorników z atramentem może spowodować zatkanie się dysz. Dodatkowo po zamontowaniu takich zbiorników z atramentem drukarka nie będzie w stanie podawać prawidłowych informacji o konieczności wymiany zbiorników z atramentem.
- Zainstalowanego zbiornika z atramentem nie należy wyjmować z drukarki i pozostawiać na zewnątrz. Spowodowałoby to wyschnięcie zbiornika z atramentem i drukarka mogłaby nie drukować poprawnie po ponownym zainstalowaniu go. Aby zachować optymalną jakość drukowania, zbiornik z atramentem należy zużyć w ciągu 6 miesięcy od jego pierwszego użycia.

»» Uwaga

- Nawet w przypadku drukowania czarno-białego dokumentu lub wybrania druku w czerni i bieli urządzenie może zużywać atrament kolorowy. Procedury czyszczenia i dokładnego czyszczenia


głowicy drukującej, których przeprowadzanie może być konieczne w celu zapewnienia odpowiedniej jakości działania drukarki, wiążą się ze zużyciem atramentu.

Gdy atrament w zbiorniku z atramentem wyczerpie się, należy wymienić go na nowy.

➡ [Porady dotyczące atramentu](#)

Sprawdzanie stanu atramentu na ekranie dotykowym

1. Upewnij się, że urządzenie jest włączone, i wyświetl ekran POCZĄTEK.

Jeśli ekran GŁÓWNY nie jest widoczny, dotknij ikony  (POCZĄTEK), aby go wyświetlić.

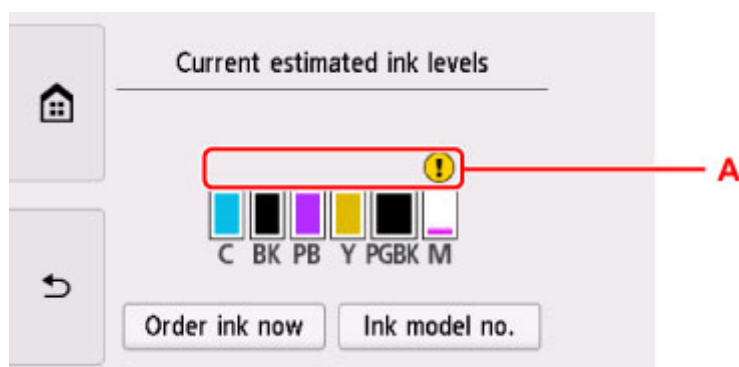
2. Wybierz na ekranie GŁÓWNYM ikonę  (Wskazówka).

➔ [Używanie panelu operacyjnego](#)

Pojawi się ekran menu wskazówek.

3. Wybierz opcję . **Szacow. poziomy atram. (Estimated ink levels).**

Symbol jest wyświetlany w obszarze A, jeśli dostępne są jakiegokolwiek informacje o pozostałym poziomie atramentu.



Przykład: 

Ten atrament się kończy. Przygotuj nowy zbiornik z atramentem.

W przypadku kontynuowania drukowania mimo braku atramentu jakość wydruku może być niezadowolająca.

»»» Uwaga

- Na powyższym ekranie podano szacunkowe poziomy atramentu.
- Aby przejść do sklepu z atramentami, wybierz opcję **Zamów atram. (Order ink now)** na tym ekranie i wyświetl kod QR. Koszt połączenia z Internetem ponosi klient.
- Wybór opcji **Nr mod. atr. (Ink model no.)** powoduje wyświetlenie ekranu **Numer modelu atramentu (Ink model number)**, który służy do sprawdzania numerów atramentu.
- Stan atramentu można także sprawdzić na ekranie dotykowym podczas drukowania.
- Stan atramentu można też sprawdzić na ekranie komputera.
 - W przypadku systemu Windows:
 - ➔ [Sprawdzanie stanu atramentu za pomocą komputera](#)
 - W przypadku systemu macOS:

➡ Sprawdzanie stanu atramentu za pomocą komputera

Porady dotyczące atramentu

W jaki sposób atrament jest używany do celów innych niż drukowanie?

Atrament może być używany do celów innych niż drukowanie.

Przy korzystaniu z drukarki firmy Canon po raz pierwszy po zainstalowaniu dostarczonych zbiorników z atramentem, drukarka zużywa niewielką ilość atramentu, w ilości umożliwiającej drukowanie, poprzez wypełnienie tuszem dysz głowicy drukującej. Z tego powodu liczba arkuszy, które można wydrukować z pierwszych zbiorników z atramentem jest mniejsza, niż tych drukowanych z kolejnych zbiorników z atramentem.

Koszty druku opisane w broszurach lub witrynach internetowych dotyczą danych o zużyciu nie z pierwszego zbiornika z atramentem/kasety z atramentem, ale z kolejnego zbiornika z atramentem/kasety z atramentem.

Atrament jest czasami zużywany w celu utrzymywania optymalnej jakości druku.

Aby utrzymać odpowiednią wydajność, drukarka firmy Canon wykonuje czyszczenie automatycznie, w zależności od stanu. W trakcie czyszczenia drukarka zużywa niewielką ilość atramentu. W tym przypadku wszystkie kolory atramentu mogą zostać zużyte.

[Funkcja czyszczenia]

Dzięki funkcji czyszczenia drukarka zasysa pęcherzyki powietrza lub atrament z dyszy, zapobiegając tym samym obniżeniu się jakości wydruku lub zatkaniu dysz.

Czy podczas drukowania w czerni i bieli zużywany jest atrament kolorowy?

W przypadku drukowania w czerni i bieli może być używany także inny atrament niż czarny, w zależności od typu papieru w drukarce i ustawień jej sterownika. W związku z tym atrament kolorowy może być zużywany nawet w przypadku drukowania w czerni i bieli.

Dlaczego drukarka jest wyposażona w dwa zbiorniki z czarnym atramentem?

Drukarka korzysta z dwóch rodzajów czarnego atramentu: barwnikowego (BK) i pigmentowego (PGBK).

Atrament barwnikowy jest używany przede wszystkim do drukowania zdjęć, ilustracji itp., a atrament pigmentowy służy głównie do drukowania dokumentów tekstowych. Każdy jest przeznaczony do innych celów, dlatego jeśli jeden z nich się wyczerpie, drugi nie będzie używany zamiast niego. Jeśli któryś z nich się skończy, konieczna jest wymiana zbiornika z atramentem.

Oba te atramenty są używane automatycznie, w zależności od typu papieru w drukarce i ustawień jej sterownika. Nie można samodzielnie zmieniać sposobu ich stosowania.

Jeśli wydruk jest błąd lub nierównomierny

- Procedura konserwacji
- Drukowanie deseni testu dysz
- Analiza testu wzoru dysz
- Czyszczenie głowicy drukującej
- Dokładne czyszczenie głowicy drukującej
- Wyrównywanie głowicy drukującej
- Ręczne wyrównywanie głowicy drukującej

Procedura konserwacji

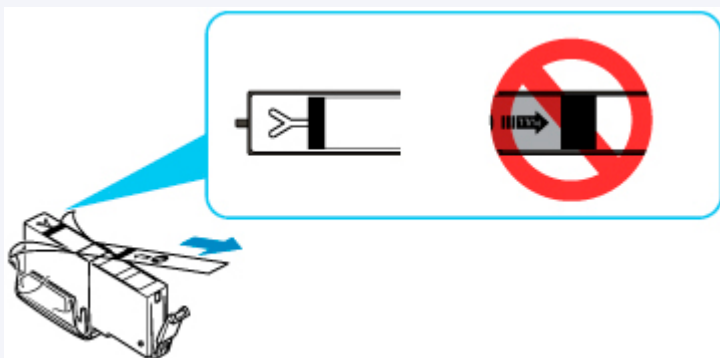
Jeśli kolory są drukowane nieprawidłowo albo wydruki są rozmyte lub niezadowolające (np. linie proste są drukowane krzywo), należy wykonać poniższą procedurę konserwacji.

Ważne

- Nie należy przecierać ani płukać głowicy drukującej, ani zbiorników z atramentem. Mogłoby to spowodować problemy z głowicą drukującą i zbiornikami z atramentem.

Uwaga

- Upewnij się, że usunięto pomarańczową taśmę ochronną ze zbiornika z atramentem.



- Sprawdź stan atramentu.
 - ➔ [Sprawdzanie stanu atramentu na ekranie dotykowym](#)
- W systemie Windows podniesienie jakości wydruku w ustawieniach sterownika drukarki może poprawić jakość wydruku.
 - ➔ Zmiana jakości wydruku oraz korekta danych obrazu

Gdy wydruki są zamazane lub nierówne:

Czynność 1 Wydrukuj test wzoru dysz głowicy drukującej.

Za pomocą drukarki

- ➔ [Drukowanie deseni testu dysz](#)

Za pomocą komputera

- W przypadku systemu Windows:
 - ➔ Drukowanie wzoru sprawdzania dysz
- W przypadku systemu macOS:
 - ➔ Drukowanie wzoru sprawdzania dysz

Czynność 2 [Przeanalizuj deseń testu dysz.](#)

Jeśli nie są drukowane linie lub wzór zawiera poziome białe smugi:



|| Czynność 3 | Wyczyść głowicę drukującą.

Za pomocą drukarki

- ➔ [Czyszczenie głowicy drukującej](#)

Za pomocą komputera

- W przypadku systemu Windows:
 - ➔ Czyszczenie głowic drukujących
- W przypadku systemu macOS:
 - ➔ Czyszczenie głowic drukujących

Po przeprowadzeniu procedury czyszczenia głowicy drukującej wydrukuj i przeanalizuj wzór testu dysz: ➔ [Czynność 1](#)

Jeśli problem nie ustąpił po dwukrotnym wykonaniu czynności 1-3:



|| Czynność 4 | Przeprowadź dokładne czyszczenie głowicy drukującej.

Za pomocą drukarki

- ➔ [Dokładne czyszczenie głowicy drukującej](#)

Za pomocą komputera

- W przypadku systemu Windows:
 - ➔ Czyszczenie głowic drukujących
- W przypadku systemu macOS:
 - ➔ Czyszczenie głowic drukujących

»»» Uwaga

- Jeśli wykonanie procedury do punktu 4 nie rozwiązało problemu, wyłącz zasilanie i po 24 godzinach ponownie przeprowadź dokładne czyszczenie głowicy drukującej.
Jeżeli problem nadal nie zostanie rozwiązany, głowica drukująca może być uszkodzona. Skontaktuj się z najbliższym centrum serwisowym firmy Canon, aby zamówić naprawę.

Jeśli wydruki są nierówne, na przykład linie proste są drukowane krzywo:

|| Czynność | Wyrównaj głowicę drukującą.

Za pomocą drukarki

- ➔ [Wyrównywanie głowicy drukującej](#)

Za pomocą komputera

- W przypadku systemu Windows:
 - ➔ Automatyczne wyrównanie pozycji głowicy drukującej
- W przypadku systemu macOS:

➡ Wyrównywanie pozycji Głowica drukująca

Drukowanie deseni testu dysz


Aby sprawdzić, czy atrament jest prawidłowo dozowany z dysz głowicy drukującej, wydrukuj deseń testu dysz.

»»» Uwaga

- Jeśli pozostały poziom atramentu jest niski, wzór testu dysz nie zostanie wydrukowany prawidłowo. [Wymień zbiornik z atramentem](#), w którym pozostało niewiele atramentu.

Należy przygotować: arkusz zwykłego papieru formatu A4 lub Letter

1. [Upewnij się, że zasilanie drukarki jest włączone.](#)
2. Załaduj do kasy arkusz zwykłego papieru formatu A4 lub Letter.
 - ➔ [Ładowanie papieru do kasy](#)

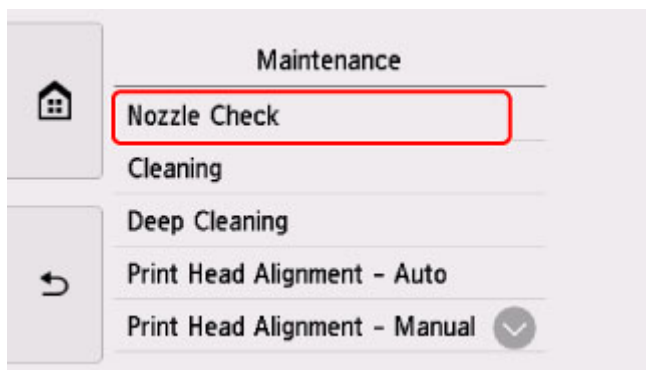
3. Wybierz opcję  (Ustawienia) na ekranie GŁÓWNYM.
 - ➔ [Używanie panelu operacyjnego](#)

Pojawi się ekran menu ustawień.

4. Wybierz opcję  **Obsługa (Maintenance)**.

Pojawi się ekran **Obsługa (Maintenance)**.

5. Wybierz opcję **Sprawdzanie dysz (Nozzle Check)**.



Pojawi się ekran potwierdzenia.

6. Wybierz opcję **Tak (Yes)**.

Panel operacyjny zostaje otwarty, a taca wyprowadzania papieru wysuwa się automatycznie.

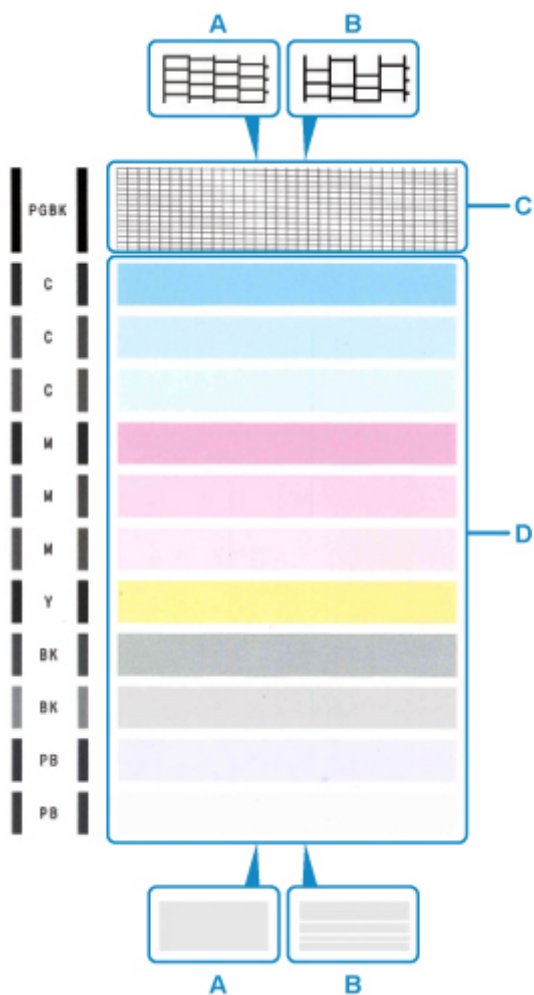
Zostanie wydrukowany deseń testu dysz, a na ekranie dotykowym pojawią się dwa ekrany z potwierdzeniem wydruku deseni.

7. [Przeanalizuj deseń testu dysz.](#)

Analiza testu wzoru dysz

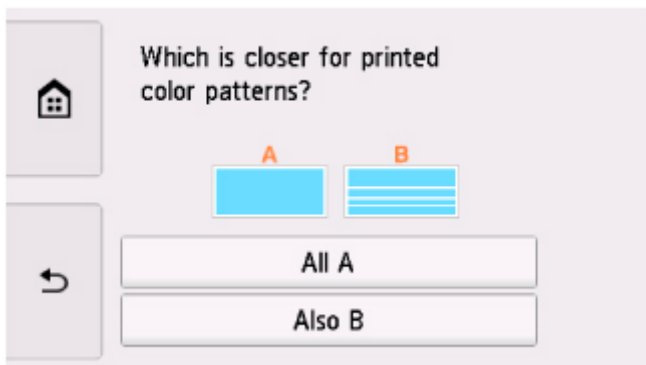
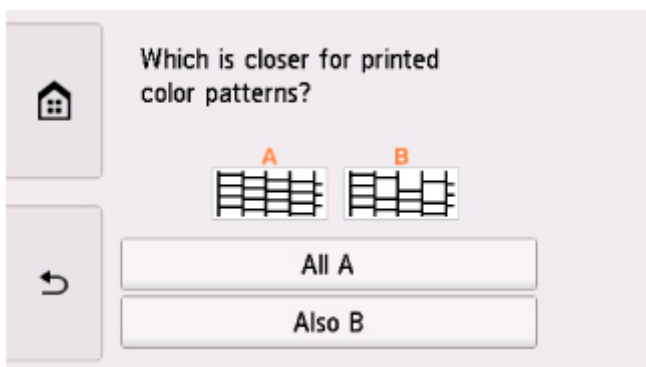
Przeanalizuj deseń testu dysz i wyczyść głowicę drukującą, jeśli to konieczne.

1. Sprawdź, czy wydrukowane są wszystkie linie deseni C i czy występują na nim białe, poziome smugi D.



- A: Wszystkie linie/Brak poziomych białych smug
B: Brak linii/Występują białe poziome smugi

2. Na ekranie potwierdzenia wybierz wzór bardziej zbliżony do wydrukowanego wzoru testu dysz.



W przypadku A (nie brakuje żadnych linii ani nie występują białe, poziome smugi) na obu deseniach C i D:

Czyszczenie nie jest konieczne. Wybierz opcję **Wszystkie A (All A)**, potwierdź komunikat, a następnie wybierz opcję **OK**.

Ponownie pojawi się ekran **Obsługa (Maintenance)**.

W przypadku B (brak linii lub występują białe, poziome smugi) na deseniach C lub D albo na obu:

Czyszczenie jest konieczne. Wybierz opcję **Także B (Also B)**, a następnie na ekranie potwierdzenia czyszczenia wybierz opcję **Tak (Yes)**.

Drukarka rozpocznie czyszczenie głowicy drukującej.

➔ [Czyszczenie głowicy drukującej](#)

Jeśli desień D lub jakikolwiek kolor na desieniu C nie zostanie wydrukowany:



(Przykład: Desień amarantowy nie jest drukowany)

Czyszczenie jest konieczne. Wybierz opcję **Także B (Also B)**, a następnie na ekranie potwierdzenia czyszczenia wybierz opcję **Tak (Yes)**.

Drukarka rozpocznie czyszczenie głowicy drukującej.

➔ [Czyszczenie głowicy drukującej](#)

Czyszczenie głowicy drukującej

Procedurę czyszczenia głowicy drukującej należy przeprowadzić w przypadku brakujących linii lub występowania poziomych białych smug na wydrukowanym deseni testu dysz. Czyszczenie powoduje udrożnienie dysz w celu przywrócenia prawidłowego stanu głowicy drukującej. Czyszczenie głowicy drukującej wiąże się ze zużyciem atramentu. Procedurę czyszczenia głowicy drukującej należy przeprowadzać tylko wtedy, gdy jest to konieczne.

Należy przygotować: arkusz zwykłego papieru formatu A4 lub Letter

1. [Upewnij się, że zasilanie drukarki jest włączone.](#)
2. Załaduj do kasy arkusz zwykłego papieru formatu A4 lub Letter.

➔ [Ładowanie papieru do kasy](#)

3. Wybierz opcję  (Ustawienia) na ekranie GŁÓWNYM.

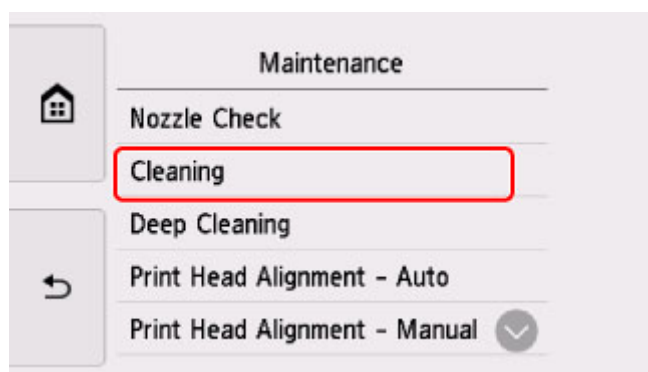
➔ [Używanie panelu operacyjnego](#)

Pojawi się ekran menu ustawień.

4. Wybierz opcję  **Obsługa (Maintenance)**.

Pojawi się ekran **Obsługa (Maintenance)**.

5. Wybierz opcję **Czyszczenie (Cleaning)**.



Pojawi się ekran potwierdzenia.

6. Wybierz opcję **Tak (Yes)**.

Drukarka rozpocznie czyszczenie głowicy drukującej.

Przed zakończeniem procedury czyszczenia głowicy drukującej drukarki nie należy wykonywać żadnych innych czynności. Trwa to około 1 minuty.

Zostanie wyświetlony ekran potwierdzenia wydruku wzoru.

7. Wybierz opcję **Tak (Yes)**.

Panel operacyjny zostaje otwarty, a taca wyprowadzania papieru wysuwa się automatycznie.

Test wzoru dysz głowicy drukującej zostanie wydrukowany.

8. [Przeanalizuj deseń testu dysz.](#)

»» Uwaga

- Jeśli problem nie ustąpi po dwukrotnym wyczyszczeniu głowicy drukującej, należy przeprowadzić [dokładne czyszczenie głowicy drukującej](#).

Dokładne czyszczenie głowicy drukującej

Jeśli wyczyszczenie głowicy drukującej nie spowoduje podniesienia jakości, należy przeprowadzić dokładne czyszczenie głowicy drukującej. Procedura dokładnego czyszczenia głowicy drukującej zużywa większą ilość atramentu niż zwykle czyszczenie głowicy drukującej, w związku z czym należy przeprowadzać ją tylko wówczas, gdy jest konieczne dokładne czyszczenie głowicy drukującej.

Należy przygotować: arkusz zwykłego papieru formatu A4 lub Letter

1. [Upewnij się, że zasilanie drukarki jest włączone.](#)
2. Załaduj do kasety arkusz zwykłego papieru formatu A4 lub Letter.

➔ [Ładowanie papieru do kasety](#)

3. Wybierz opcję  (Ustawienia) na ekranie GŁÓWNYM.

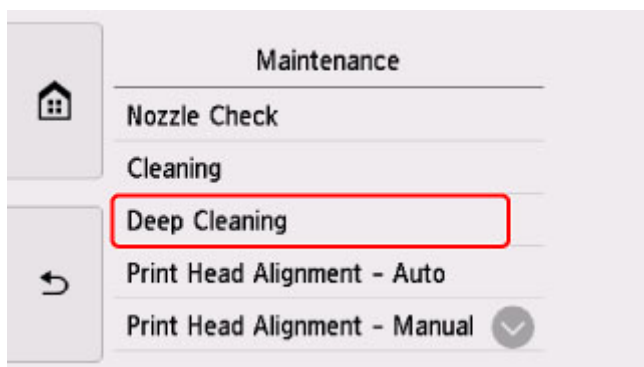
➔ [Używanie panelu operacyjnego](#)

Pojawi się ekran menu ustawień.

4. Wybierz opcję  **Obsługa (Maintenance)**.

Pojawi się ekran **Obsługa (Maintenance)**.

5. Wybierz opcję **Dokładne czyszczenie (Deep Cleaning)**.



Pojawi się ekran potwierdzenia.

6. Wybierz opcję **Tak (Yes)**.

Drukarka rozpocznie dokładne czyszczenie głowicy drukującej.

Przed zakończeniem procedury dokładnego czyszczenia głowicy drukującej nie należy wykonywać za pomocą drukarki żadnych innych czynności. Procedura trwa w przybliżeniu od 1 do 2 minut.

Zostanie wyświetlony ekran potwierdzenia wydruku wzoru.

7. Wybierz opcję **Tak (Yes).**

Panel operacyjny zostaje otwarty, a taca wyprowadzania papieru wysuwa się automatycznie.

Test wzoru dysz głowicy drukującej zostanie wydrukowany.

8. Po wyświetleniu komunikatu o zakończeniu procedury wybierz opcję **OK.**

9. [Przeanalizuj deseń testu dysz](#).

Jeśli określony kolor nie jest drukowany prawidłowo, [wymień zbiornik z atramentem](#) tego koloru.

Jeśli problem nie ustąpi, należy wyłączyć urządzenie i po upływie 24 godzin ponownie przeprowadzić dokładne czyszczenie głowicy drukującej.

Jeżeli problem nadal nie zostanie rozwiązany, głowica drukująca może być uszkodzona. Skontaktuj się z najbliższym centrum serwisowym firmy Canon, aby zamówić naprawę.

Wyrównywanie głowicy drukującej

Jeśli linie proste są drukowane krzywo lub rezultaty drukowania są niezadowolające pod innym względem, należy wyrównać pozycję głowicy drukującej.

»»» Uwaga

- Jeśli pozostały poziom atramentu jest niski, arkusz wyrównywania głowicy drukującej nie zostanie wydrukowany prawidłowo.
[Wymień zbiornik z atramentem](#), w którym pozostało niewiele atramentu.
- Jeśli atrament skończy się w trakcie wyrównywania głowicy drukującej, na ekranie dotykowym zostanie wyświetlony odpowiedni komunikat o błędzie.

➔ [Po wystąpieniu błędu](#)

Należy przygotować: dwa arkusze zwykłego papieru formatu A4 lub Letter.

1. [Upewnij się, że zasilanie drukarki jest włączone.](#)
2. Załaduj do kasety dwa arkusze zwykłego papieru formatu A4 lub Letter.

➔ [Ładowanie papieru do kasety](#)

3. Wybierz opcję  (Ustawienia) na ekranie GŁÓWNYM.

➔ [Używanie panelu operacyjnego](#)

Pojawi się ekran menu ustawień.

4. Wybierz opcję  **Obsługa (Maintenance)**.

Pojawi się ekran **Obsługa (Maintenance)**.

5. Wybierz opcję **Aut. wyrówn. głow. drukujących (Print Head Alignment - Auto)**.



Pojawi się ekran potwierdzenia.

6. Potwierdź komunikat, a następnie wybierz opcję **Tak (Yes)**.

Panel operacyjny zostaje otwarty, a taca wyprowadzania papieru wysuwa się automatycznie.

Arkusze wyrównywania głowicy drukującej zostaną wydrukowane, a głowica drukująca — automatycznie wyrównana.

Trwa to około 4 minut.

»»» **Uwaga**

- Jeśli automatyczne wyrównywanie głowicy drukującej zakończy się niepowodzeniem, na ekranie dotykowym zostanie wyświetlony odpowiedni komunikat o błędzie.

➔ [Po wystąpieniu błędu](#)

7. Po wyświetleniu komunikatu o zakończeniu procedury wybierz opcję **OK**.

»»» **Uwaga**

- Jeśli po wyrównaniu głowicy drukującej zgodnie z procedurą opisaną powyżej wyniki drukowania są nadal niezadowalające, należy [wyrównać położenie głowicy drukującej ręcznie](#).

— W przypadku systemu Windows:

Położenie głowicy drukującej można też wyrównać ręcznie za pomocą komputera.

➔ Ręczne wyrównanie pozycji głowicy drukującej

- Aby wydrukować i sprawdzić bieżące wartości korekty położenia głowicy, na ekranie **Obsługa (Maintenance)** wybierz opcję **Drukuj wartość wyrówn. głowicy (Print the head alignment value)**.

Ręczne wyrównywanie głowicy drukującej

Jeśli po automatycznym wyrównywaniu głowicy drukującej wyniki nie spełniają oczekiwań lub linie proste na wydruku nie są wyrównane, spróbuj wyrównać głowicę drukującą ręcznie.

Uwaga

- Szczegółowe informacje na temat automatycznego wyrównywania głowicy drukującej można znaleźć w części [Wyrównywanie głowicy drukującej](#).

Należy przygotować: trzy arkusze zwykłego papieru formatu A4 lub Letter

1. [Upewnij się, że zasilanie drukarki jest włączone.](#)
2. Załaduj do kasyety trzy arkusze zwykłego papieru formatu A4 lub Letter.

➔ [Ładowanie papieru do kasyety](#)

3. Wybierz opcję  (Ustawienia) na ekranie GŁÓWNYM.

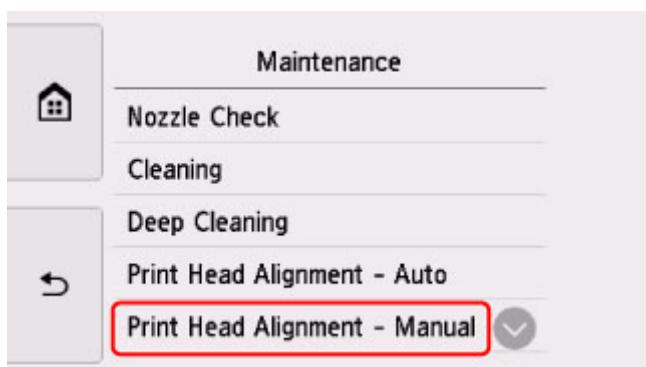
➔ [Używanie panelu operacyjnego](#)

Pojawi się ekran menu ustawień.

4. Wybierz opcję  **Obsługa (Maintenance)**.

Pojawi się ekran **Obsługa (Maintenance)**.

5. Wybierz opcję **Ręcz. wyrów. głow. drukujących (Print Head Alignment - Manual)**.



Pojawi się ekran potwierdzenia.

Uwaga

- Aby wydrukować i sprawdzić bieżące wartości wyrównania głowicy drukującej, wybierz opcję **Drukuj wartość wyrówn. głowicy (Print the head alignment value)**.

6. Zapoznaj się z komunikatem i wybierz opcję **Tak (Yes)**.

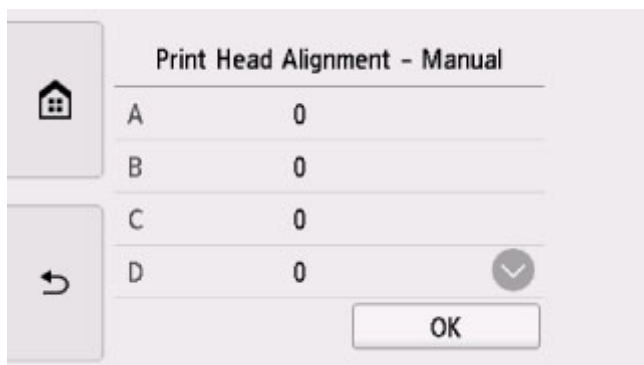
Panel operacyjny zostaje otwarty, a taca wyprowadzania papieru wysuwa się automatycznie.

Zostanie wydrukowany wzór wyrównywania głowicy drukującej.

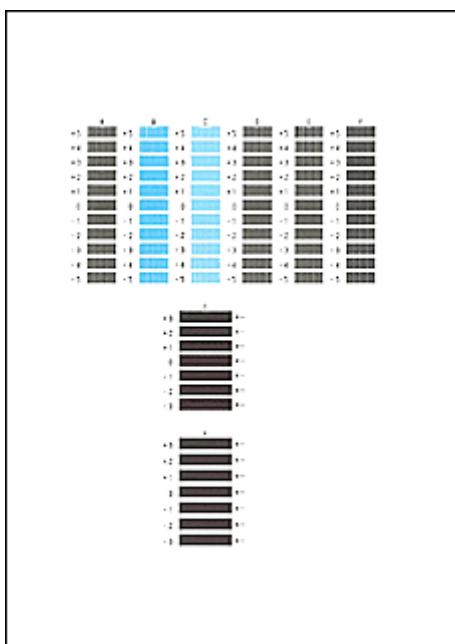
7. Kiedy pojawi się pytanie **Czy desenie zostały wydrukowane prawidłowo? (Did the patterns print correctly?)**, sprawdź, czy deseń został wydrukowany poprawnie, a jeśli tak, wybierz opcję **Tak (Yes)**.

8. Zapoznaj się z komunikatem i wybierz opcję **Dalej (Next)**.

Zostanie wyświetlony ekran umożliwiający wprowadzenie wartości wyrównania pozycji głowicy.



9. Przeanalizuj pierwsze desenie i dotknij opcji A. W kolumnie A znajdź deseń, w którym pionowe smugi są najmniej widoczne, a następnie wybierz numer tego deseni.



»»» Uwaga

- Jeśli wszystkie wzory wyglądają inaczej, wybierz wzór, w którym pionowe smugi są najmniej widoczne.

Delikatne pionowe smugi



Wyraźne białe, pionowe smugi



- Jeśli wszystkie wzory wyglądają inaczej, wybierz wzór, w którym poziome smugi są najmniej widoczne.

Delikatne poziome smugi



Wyraźne poziome smugi

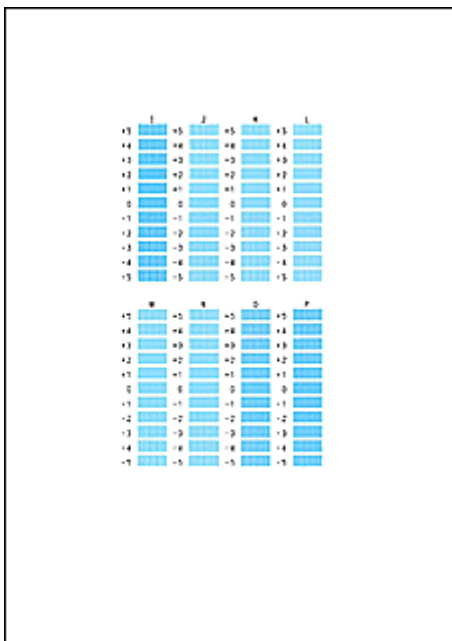


10. Powtarzaj te czynności, aż zakończysz wprowadzanie numerów deseni w kolumnach od B do H, a następnie wybierz opcję **OK**.

11. Zapoznaj się z komunikatem i wybierz opcję **OK**.

Zostanie wydrukowany drugi zestaw wzorów.

12. Przeanalizuj drugie desenie i dotknij opcji I. W kolumnie I znajdź deseń, w którym pionowe smugi są najmniej widoczne, a następnie wybierz numer tego deseni.



»» Uwaga

- Jeśli wszystkie wzory wyglądają inaczej, wybierz wzór, w którym pionowe smugi są najmniej widoczne.

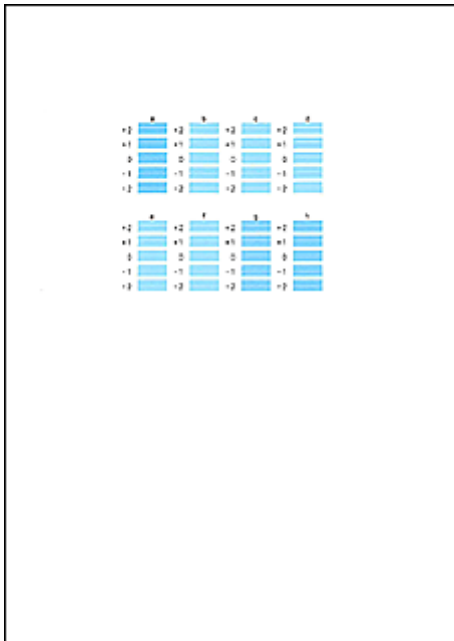
Delikatne pionowe smugi



Wyraźne białe, pionowe smugi



13. Powtarzaj te czynności, aż zakończysz wprowadzanie numerów deseni w kolumnach od J do P, a następnie wybierz opcję **OK**.
14. Zapoznaj się z komunikatem i wybierz opcję **OK**.
Zostanie wydrukowany trzeci zestaw deseni.
15. Przeanalizuj trzecie desenie i dotknij opcji a. W kolumnie a znajdź deseń, w którym paski są najmniej widoczne, a następnie wybierz numer tego deseni.



»»» Uwaga

- Jeśli wszystkie desenie wyglądają inaczej, wybierz deseń, w którym poziome paski są najmniej widoczne.

Delikatne poziome paski



Wyraźne poziome paski



16. Powtarzaj te czynności, aż zakończysz wprowadzanie numerów deseni w kolumnach od b do h, a następnie wybierz opcję **OK**.

17. Po wyświetleniu komunikatu potwierdzenia wybierz opcję **OK**.

Czyszczenie

- Czyszczenie powierzchni zewnętrznych
- Czyszczenie płyty i pokrywy dokumentów
- Czyszczenie rolek podawania papieru
- Czyszczenie wnętrza drukarki (czyszczenie płyty dolnej)
- Czyszczenie podstawek kaset

Czyszczenie rolek podawania papieru

Jeśli rolka podawania papieru zabrudzi się lub przylgnie do niej papierowy pył, papier może być podawany nieprawidłowo.

W takim przypadku należy wyczyścić rolkę podawania papieru. Czyszczenie rolki podawania papieru powoduje jej zużycie, więc procedura ta powinna być wykonywana tylko wtedy, gdy jest to konieczne.

Należy przygotować: trzy arkusze zwykłego papieru formatu A4 lub Letter

1. [Upewnij się, że zasilanie drukarki jest włączone.](#)

2. Wybierz opcję  (Ustawienia) na ekranie GŁÓWNYM.

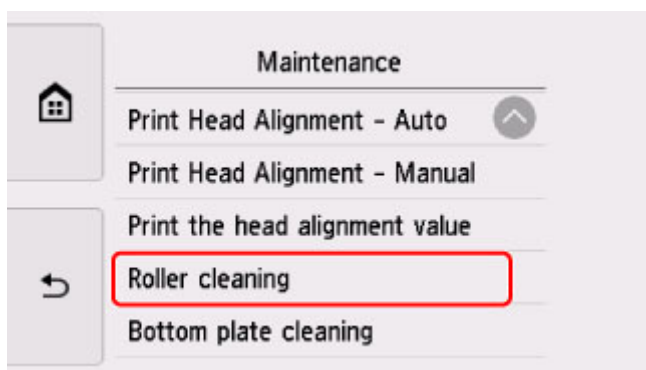
➔ [Używanie panelu operacyjnego](#)

Pojawi się ekran menu ustawień.

3. Wybierz opcję  **Obsługa (Maintenance)**.

Pojawi się ekran **Obsługa (Maintenance)**.

4. Wybierz opcję **Czyszczenie rolek (Roller cleaning)**.



Pojawi się ekran potwierdzenia.

5. Wybierz opcję **Tak (Yes)**.
6. Wybierz opcję **Tylna taca (Rear tray)** lub **Kaseta (Cassette)**, aby wyczyścić rolkę podawania papieru.
7. Postępuj zgodnie z informacjami podanymi w komunikacie, aby wyjąć cały papier z jego źródła.

W przypadku czyszczenia rolki podawania papieru w kasecie wyjmij cały papier z kasety, a następnie wsuń ją ponownie.

8. Wybierz opcję OK.

Panel operacyjny zostaje otwarty, a taca wyprowadzania papieru wysuwa się automatycznie.

Rolka podawania papieru obraca się podczas czyszczenia bez użycia papieru.

9. Upewnij się, że rolka podawania papieru przestała się obracać, po czym postępuj zgodnie z informacjami podanymi w komunikacie, aby załadować trzy arkusze formatu A4 lub Letter.

➔ [Ładowanie papieru na tylną tacę](#)

➔ [Ładowanie papieru do kasety](#)

10. Wybierz opcję OK.

Drukarka rozpocznie czyszczenie. Wysunięcie papieru oznacza zakończenie czyszczenia.

11. Po wyświetleniu komunikatu o zakończeniu procedury wybierz opcję OK.

Jeżeli wyczyszczenie rolek podawania papieru nadal nie rozwiąże problemu, skontaktuj się z najbliższym centrum serwisowym firmy Canon, aby zamówić naprawę.

Czyszczenie wnętrza drukarki (czyszczenie płyty dolnej)

Usuń zabrudzenia z wnętrza drukarki. W przypadku zanieczyszczenia wnętrza drukarki papier używany do drukowania może ulec zabrudzeniu, dlatego też zalecane jest regularne czyszczenie.

Należy przygotować: arkusz zwykłego papieru formatu A4 lub Letter*

* Należy użyć nowego arkusza papieru.

1. [Upewnij się, że zasilanie drukarki jest włączone.](#)

2. Wybierz opcję  (Ustawienia) na ekranie GŁÓWNYM.

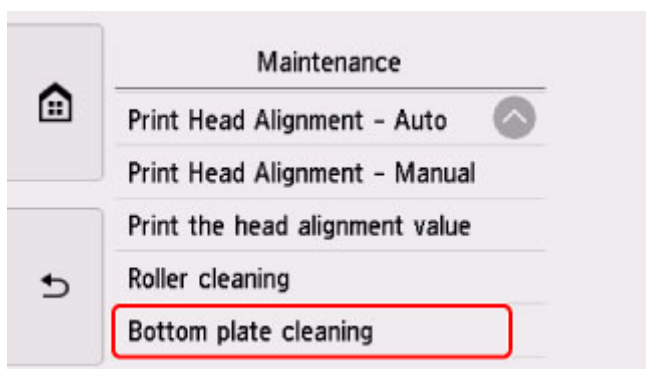
➔ [Używanie panelu operacyjnego](#)

Pojawi się ekran menu ustawień.

3. Wybierz opcję  **Obsługa (Maintenance)**.

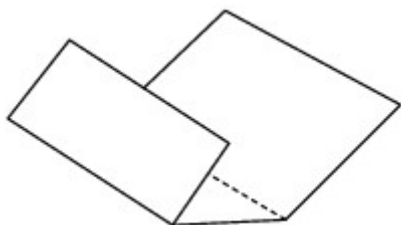
Pojawi się ekran **Obsługa (Maintenance)**.

4. Wybierz opcję **Czyszczenie płyty dolnej (Bottom plate cleaning)**.

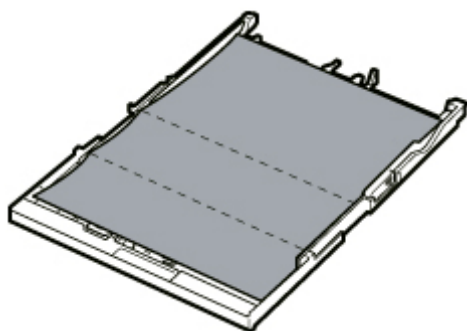


Pojawi się ekran potwierdzenia.

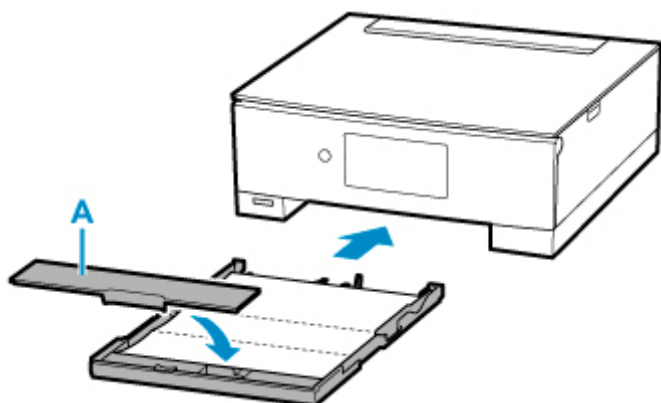
5. Wybierz opcję **Tak (Yes)**.
6. Postępuj zgodnie z informacjami podanymi w komunikacie, aby wyjąć cały papier z kasety, a następnie wybierz opcję **OK**.
7. Złóż pojedynczy arkusz zwykłego papieru formatu A4 lub Letter na pół wzdłuż dłuższego boku, a następnie rozłóż go.
8. Złóż połowę otwartego arkusza na pół, zrównując zewnętrzną krawędź ze środkowym zgięciem, a następnie rozłóż papier i wybierz opcję **OK**.



9. Załaduj tylko ten jeden arkusz do kasety, z krawędziami zagięć skierowanymi do góry oraz z krawędzią połowy pozbawionej zagięć skierowaną do wnętrza.



10. Zamontuj pokrywę kasety (A), a następnie włóż kasetę do drukarki.



11. Wybierz opcję **OK**.

Panel operacyjny zostaje otwarty, a taca wyprowadzania papieru wysuwa się automatycznie.

Papier oczyści wnętrze drukarki, przechodząc przez drukarkę.

Sprawdź złożone części wysuniętego papieru. Jeśli widoczne są na nich smugi atramentu, ponownie przeprowadź procedurę czyszczenia płyty dolnej.

12. Po wyświetleniu komunikatu o zakończeniu procedury wybierz opcję **OK**.

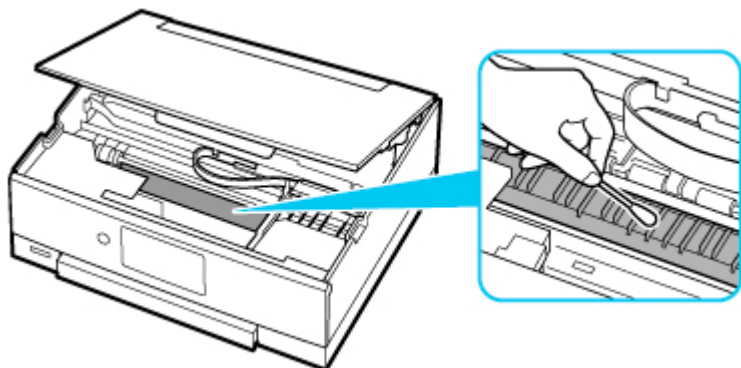
»» Uwaga

- Podczas ponownego przeprowadzania procedury czyszczenia płyty dolnej należy użyć nowego arkusza papieru.

Jeśli po ponownym czyszczeniu problem nadal występuje, zabrudzone mogą być wystające elementy wewnątrz drukarki. Zetrzyj atrament z wystających elementów za pomocą np. wacików bawełnianych.

»» Ważne

- Przed czyszczeniem drukarki należy wyłączyć zasilanie i odłączyć kabel zasilania.



Podstawowe informacje

► **Bezpieczeństwo**

- Środki ostrożności
- Informacje dotyczące przepisów
- WEEE (UE I EEA)

► **Środki ostrożności podczas transportu**

- Anulowanie zadań drukowania
- Ograniczenia prawne dotyczące skanowania/kopiowania
- Środki ostrożności dotyczące obsługi drukarki
- Transport drukarki
- Postępowanie w przypadku naprawy, wypożyczenia lub utylizacji drukarki
- Utrzymywanie wysokiej jakości wydruku

► **Podstawowe elementy i ich obsługa**

- Podstawowe elementy
- Zasilanie
- Używanie panelu operacyjnego

► **Zmiana ustawień**

- Zmiana ustawień drukarki za pomocą komputera (system Windows)
- Zmiana ustawień drukarki za pomocą komputera (system macOS)
- Zmiana ustawień za pomocą panelu operacyjnego

► **Specyfikacje**

Bezpieczeństwo

- **Środki ostrożności**
- **Informacje dotyczące przepisów**
- **WEEE (EU&EEA)**

Środki ostrożności

Środki ostrożności

- Niniejsza instrukcja zawiera ważne informacje dotyczące bezpieczeństwa i środki ostrożności dotyczące drukarki.

Nie używać urządzenia w sposób inny niż opisany w załączonej instrukcji, ponieważ może to doprowadzić do pożaru, porażenia prądem lub innych nieoczekiwanych wypadków.

Znaki i deklaracje dotyczące bezpieczeństwa są ważne tylko dla obsługiwanych napięć i częstotliwości w odpowiednich krajach lub regionach.

Ostrzeżenie

- Użytkownicy z rozrusznikami serca:

Ten produkt emituje strumień magnetyczny o niskim poziomie. W razie odczucia nieprawidłowości, proszę odsunąć się od urządzenia i skonsultować się z lekarzem.

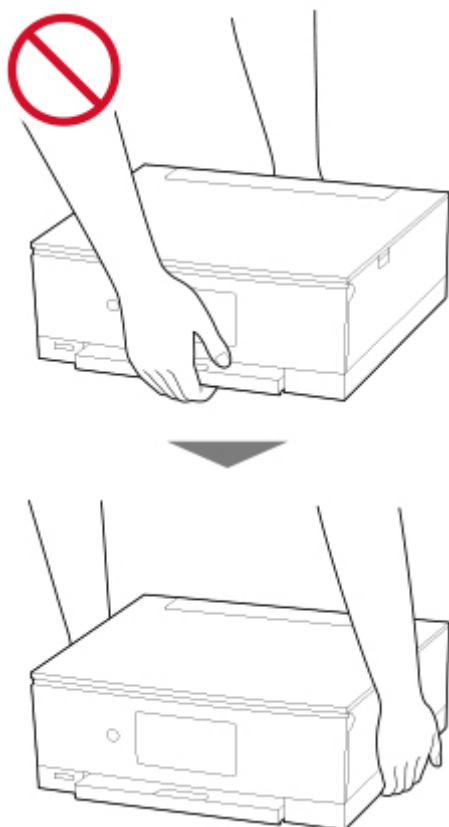
- Nie używać drukarki w następujących przypadkach:

Natychmiast zaprzestać użytkowania, odłączyć drukarkę od zasilania i skontaktować się z serwisem w celu naprawy.

- Wewnątrz drukarki znajdują się metalowe przedmioty lub są rozlane płyny.
 - Z drukarki wydobywa się dym, dziwne zapachy lub nietypowe odgłosy.
 - Przewód zasilający lub wtyczka przegrzewa się lub jest przerwany, zgięty lub uszkodzony w jakikolwiek sposób.
- Nieprzestrzeganie poniższych zaleceń może prowadzić do pożaru, porażenia prądem lub obrażeń ciała:
 - Nie należy umieszczać produktu w pobliżu łatwopalnych rozpuszczalników, takich jak alkohol i rozcieńczalniki.
 - Nie należy otwierać ani modyfikować drukarki.
 - Należy używać wyłącznie kabla/kabli zasilających dostarczonych wraz z drukarką. Nie należy używać tych kabli z innymi urządzeniami.
 - Nie należy podłączać do napięć ani częstotliwości innych niż podane powyżej.
 - Podłączyć pewnie drugi koniec kabla zasilania do gniazdka.
 - Nie należy podłączać ani odłączać przewodu zasilania mokrymi rękami.
 - Nie uszkadzać kabla zasilającego przez jego skręcanie, zwijanie, wiązanie, ciągnięcie lub nadmierne zginanie.
 - Nie należy umieszczać ciężkich przedmiotów na przewodzie zasilania.
 - Nie podłączać wielu kabli zasilających do jednego gniazdka elektrycznego. Nie należy stosować wielu kabli przedłużających.
 - Nie pozostawiać drukarki podłączonej do gniazdka elektrycznego podczas burzy z piorunami.
 - Zawsze należy odłączyć przewód zasilający i inne kable, przystępując do czyszczenia. Nie należy używać do czyszczenia łatwopalnych rozpylanych cieczy bądź innych cieczy, takich jak alkohol i rozcieńczalniki.
 - Odłączyć przewód zasilający raz na miesiąc, aby upewnić się, że nie ulega przegrzewaniu, nie jest zardzewiały, zgięty, zarysowany, rozdzielony, ani uszkodzony w inny sposób.

Przeostoga

- Nie wkładać rąk do wnętrza drukarki podczas drukowania.
- Nie dotykać głowicy drukującej ani innych metalowych części bezpośrednio po zakończeniu drukowania.
- Atrament
 - Atrament należy przechowywać w miejscu niedostępnym dla dzieci.
 - Jeżeli atrament zostanie przypadkowo polizany lub połknięty, należy przepłukać usta i wypić jedną lub dwie szklanki wody. Jeśli wystąpi podrażnienie lub objawy dyskomfortu, należy natychmiast zasięgnąć porady medycznej.
 - Jeśli atrament dostanie się do oczu, należy natychmiast przemyć je wodą. Jeśli atrament zetknie się ze skórą, należy ją niezwłocznie umyć wodą i mydłem. Jeśli podrażnienie oczu lub skóry będzie się utrzymywać, należy natychmiast zasięgnąć porady medycznej.
- Przenoszenie drukarki
 - Nie trzymać drukarki za kasetę. Chwyć za boki drukarki i przenosić ją obiema rękami.



Ogólne uwagi

Wybór lokalizacji

Patrz „[Specyfikacje](#)” w Podręczniku online, aby uzyskać szczegółowe informacje na temat środowiska eksploatacji.

- Drukarki nie należy ustawiać w miejscu niestabilnym, ani narażonym na nadmierne drgania.

- Drukarki nie należy ustawiać w miejscach silnie się nagrzewających (bezpośrednie światło słoneczne lub w pobliżu źródła ciepła), w miejscach bardzo wilgotnych lub zapyłonych, ani na zewnątrz.
- Drukarki nie należy ustawiać na grubej tkaninie ani na dywanie.
- Nie należy ustawiać drukarki przy samej ścianie.

Zasilacz

- Utrzymywać obszar wokół gniazda zasilania cały czas w czystości, dzięki czemu można łatwo będzie odłączyć przewód zasilania z gniazda.
- Nie wolno wyciągać wtyczki, ciągnąc za przewód.

Ogólne uwagi

- Nie wolno przechylać drukarki, stawiać jej na boku, ani odwracać jej spodem do góry. Może to spowodować wyciek atramentu.
- Nie umieszczać żadnych przedmiotów na górnej części drukarki. Szczególną ostrożność należy zachować co do metalowych przedmiotów, takich jak spinacze i zszywki i pojemników zawierających łatwopalne ciecze, takie jak alkohol lub rozcieńczalnik.
- Nie należy umieszczać żadnych przedmiotów z przed drukarką. Taca wyprowadzania papieru otwiera się automatycznie i może uderzyć w te przedmioty, uszkadzając drukarkę.
- W przypadku umieszczania oryginału na płycie należy pamiętać o poniższych zaleceniach. Niezastosowanie się do następujących zaleceń może spowodować nieprawidłowe działanie skanera lub pęknięcie płyty szklanej.
 - Na płycie szklanej nie wolno umieszczać przedmiotów o wadze przekraczającej 2,0 kg (4,4 funta).
 - Oryginałów umieszczonych na płycie szklanej nie należy dociskać z siłą odpowiadającą ciężarowi równemu lub przekraczającemu 2,0 kg (4,4 funta).
- Nie próbować otwierać, demontować ani modyfikować zbiorników z atramentem. Atrament może wyciekać i spowodować uszkodzenie drukarki.
- Nie wyrzucać głowic drukujących ani zbiorników z atramentem do ognia.

Informacje dotyczące przepisów

Zakłócenia

Nie używać drukarki w pobliżu urządzeń medycznych ani innych urządzeń elektronicznych. Sygnały z drukarki mogą zakłócać prawidłowe działanie tych urządzeń.

WEEE (EU&EEA)

Only for European Union and EEA (Norway, Iceland and Liechtenstein)



This symbol indicates that this product is not to be disposed of with your household waste, according to the WEEE Directive (2012/19/EU) and national legislation. This product should be handed over to a designated collection point, e.g., on an authorized one-for-one basis when you buy a new similar product or to an authorized collection site for recycling waste electrical and electronic equipment (EEE). Improper handling of this type of waste could have a possible negative impact on the environment and human health due to potentially hazardous substances that are generally associated with EEE. At the same time, your cooperation in the correct disposal of this product will contribute to the effective usage of natural resources. For more information about where you can drop off your waste equipment for recycling, please contact your local city office, waste authority, approved WEEE scheme or your household waste disposal service. For more information regarding return and recycling of WEEE products, please visit www.canon-europe.com/weee.

Nur für Europäische Union und EWR (Norwegen, Island und Liechtenstein)



Dieses Symbol weist darauf hin, dass dieses Produkt gemäß der EU-Richtlinie über Elektro- und Elektronik-Altgeräte (2012/19/EU) und nationalen Gesetzen nicht über den Hausmüll entsorgt werden darf. Dieses Produkt muss bei einer dafür vorgesehenen Sammelstelle abgegeben werden. Dies kann z. B. durch Rückgabe beim Kauf eines ähnlichen Produkts oder durch Abgabe bei einer autorisierten Sammelstelle für die Wiederaufbereitung von Elektro- und Elektronik-Altgeräten geschehen. Der unsachgemäße Umgang mit Altgeräten kann aufgrund potentiell gefährlicher Stoffe, die generell mit Elektro- und Elektronik-Altgeräten in Verbindung stehen, negative Auswirkungen auf die Umwelt und die menschliche Gesundheit haben. Durch die umweltgerechte Entsorgung dieses Produkts tragen Sie außerdem zu einer effektiven Nutzung natürlicher Ressourcen bei. Informationen zu Sammelstellen für Altgeräte erhalten Sie bei Ihrer Stadtverwaltung, dem öffentlich-rechtlichen Entsorgungsträger, einer autorisierten Stelle für die Entsorgung von Elektro- und Elektronik-Altgeräten oder Ihrem örtlichen Entsorgungsunternehmen. Weitere Informationen zur Rückgabe und Entsorgung von Elektro- und Elektronik-Altgeräten finden Sie unter www.canon-europe.com/weee.

Union Européenne, Norvège, Islande et Liechtenstein uniquement.



Ce symbole indique que ce produit ne doit pas être jeté avec les ordures ménagères, conformément à la directive DEEE (2012/19/UE) et à la réglementation de votre pays. Ce produit doit être confié au distributeur à chaque fois que vous achetez un produit neuf similaire, ou à un point de collecte mis en place par les collectivités locales pour le recyclage des Déchets des Équipements Électriques et Électroniques (DEEE). Le traitement inapproprié de ce type de déchet risque d'avoir des répercussions sur l'environnement et la santé humaine, du fait de la présence de substances potentiellement dangereuses généralement associées aux équipements électriques et électroniques. Parallèlement, votre entière coopération dans le cadre de la mise au rebut correcte de ce produit favorisera une meilleure utilisation des ressources naturelles. Pour plus d'informations sur les points de collecte des équipements à recycler, contactez vos services municipaux, les autorités locales compétentes, le plan DEEE approuvé ou le service d'enlèvement des ordures ménagères. Pour plus d'informations sur le retour et le recyclage des produits DEEE, consultez le site: www.canon-europe.com/weee.

Uitsluitend bestemd voor de Europese Unie en EER (Noorwegen, IJsland en Liechtenstein)



Dit symbool geeft aan dat dit product in overeenstemming met de AEEA-richtlijn (2012/19/EU) en de nationale wetgeving niet mag worden afgevoerd met het huishoudelijk afval. Dit product moet worden ingeleverd bij een aangewezen, geautoriseerd inzamelpunt, bijvoorbeeld wanneer u een nieuw gelijksoortig product aanschaft, of bij een geautoriseerd inzamelpunt voor hergebruik van elektrische en elektronische apparatuur (EEA). Een onjuiste afvoer van dit type afval kan leiden tot negatieve effecten op het milieu en de volksgezondheid als gevolg van potentieel gevaarlijke stoffen die veel voorkomen in elektrische en elektronische apparatuur (EEA). Bovendien werkt u door een juiste afvoer van dit product mee aan het effectieve gebruik van natuurlijke hulpbronnen. Voor meer informatie over waar u uw afgedankte apparatuur kunt inleveren voor recycling kunt u contact opnemen met het gemeentehuis in uw woonplaats, de reinigingsdienst, of het afvalverwerkingsbedrijf. U kunt ook het schema voor de afvoer van afgedankte elektrische en elektronische apparatuur (AEEA) raadplegen. Ga voor meer informatie over het inzamelen en recyclen van afgedankte elektrische en elektronische apparatuur naar www.canon-europe.com/weee.

Sólo para la Unión Europea y el Área Económica Europea (Noruega, Islandia y Liechtenstein)



Este símbolo indica que este producto no debe desecharse con los desperdicios domésticos, de acuerdo con la directiva RAEE (2012/19/UE) y con la legislación nacional. Este producto debe entregarse en uno de los puntos de recogida designados, como por ejemplo, entregándolo en el lugar de venta al comprar un producto similar o depositándolo en un lugar de recogida autorizado para el reciclado de residuos de aparatos eléctricos y electrónicos (RAEE). La manipulación inapropiada de este tipo de desechos podría tener un impacto negativo en el entorno y la salud humana, debido a las sustancias potencialmente

perigosas que normalmente están asociadas con los RAEE. Al mismo tiempo, su cooperación a la hora de desechar correctamente este producto contribuirá a la utilización eficaz de los recursos naturales. Para más información sobre cómo puede eliminar el equipo para su reciclado, póngase en contacto con las autoridades locales, con las autoridades encargadas de los desechos, con un sistema de gestión RAEE autorizado o con el servicio de recogida de basuras doméstico. Si desea más información acerca de la devolución y reciclado de RAEE, visite la web www.canon-europe.com/weee.

Només per a la Unió Europea i a l'Espai Econòmic Europeu (Noruega, Islàndia i Liechtenstein)



Aquest símbol indica que aquest producte no s'ha de llençar a les escombraries de la llar, d'acord amb la Directiva RAEE (2012/19/UE) i la legislació nacional. Aquest producte s'hauria de lliurar en un dels punts de recollida designats, com per exemple, intercanviant-lo un per un en comprar un producte similar o lliurant-lo en un lloc de recollida autoritzat per al reciclatge de residus d'aparells elèctrics i electrònics (AEE). La manipulació inadequada d'aquest tipus de residus podria tenir un impacte negatiu en l'entorn i en la salut humana, a causa de les substàncies potencialment perilloses que normalment estan associades als AEE. Així mateix, la vostra cooperació a l'hora de llençar correctament aquest producte contribuirà a la utilització efectiva dels recursos naturals. Per a més informació sobre els punts on podeu lliurar aquest producte per procedir al seu reciclatge, adreceu-vos a la vostra oficina municipal, a les autoritats encarregades dels residus, al pla de residus homologat per la RAEE o al servei de recollida de deixalles domèstiques de la vostra localitat. Per a més informació sobre la devolució i el reciclatge de productes RAEE, visiteu www.canon-europe.com/weee.

Solo per Unione Europea e SEE (Norvegia, Islanda e Liechtenstein)



Questo simbolo indica che il prodotto deve essere oggetto di raccolta separata in conformità alla Direttiva RAEE (2012/19/UE) e alla normativa locale vigente. Il prodotto deve essere smaltito presso un centro di raccolta differenziata, un distributore autorizzato che applichi il principio dell'"uno contro uno", ovvero del ritiro della vecchia apparecchiatura elettrica al momento dell'acquisto di una nuova, o un impianto autorizzato al riciclaggio dei rifiuti di apparecchiature elettriche ed elettroniche. La gestione impropria di questo tipo di rifiuti può avere un impatto negativo sull'ambiente e sulla salute umana causato dalle sostanze potenzialmente pericolose che potrebbero essere contenute nelle apparecchiature elettriche ed elettroniche. Un corretto smaltimento di tali prodotti contribuirà inoltre a un uso efficace delle risorse naturali ed eviterà di incorrere nelle sanzioni amministrative di cui all'art. 255 e successivi del Decreto Legislativo n. 152/06. Per ulteriori informazioni sullo smaltimento e il recupero dei Rifiuti di Apparecchiature Elettriche ed Elettroniche, consultare la Direttiva RAEE, rivolgersi alle autorità competenti, oppure visitare il sito www.canon-europe.com/weee.

Apenas para a União Europeia e AEE (Noruega, Islândia e Liechtenstein)



Este símbolo indica que o produto não deve ser colocado no lixo doméstico, de acordo com a Directiva REEE (2012/19/UE) e a legislação nacional. Este produto deverá ser colocado num ponto de recolha designado, por exemplo, num local próprio autorizado quando adquirir um produto semelhante novo ou num local de recolha autorizado para reciclar resíduos de equipamentos eléctricos e electrónicos (EEE). O tratamento inadequado deste tipo de resíduo poderá causar um impacto negativo no ambiente e na saúde humana devido às substâncias potencialmente perigosas normalmente associadas aos equipamentos eléctricos e electrónicos. Simultaneamente, a sua cooperação no tratamento correcto deste produto contribuirá para a utilização eficaz dos recursos naturais. Para mais informações sobre os locais onde o equipamento poderá ser reciclado, contacte os serviços locais, a autoridade responsável pelos resíduos, o esquema REEE aprovado ou o serviço de tratamento de lixo doméstico. Para mais informações sobre a devolução e reciclagem de produtos REEE, vá a www.canon-europe.com/weee.

Gælder kun i Europæiske Union og EØS (Norge, Island og Liechtenstein)



Dette symbol angiver, at det pågældende produkt ikke må bortskaffes sammen med dagrenovation jf. direktivet om affald af elektrisk og elektronisk udstyr (WEEE) (2012/19/EU) og gældende national lovgivning. Det pågældende produkt skal afleveres på et nærmere specificeret indsamlingssted, f.eks. i overensstemmelse med en godkendt én-til-én-procedure, når du indkøber et nyt tilsvarende produkt, eller produktet skal afleveres på et godkendt indsamlingssted for elektronikaffald. Forkert håndtering af denne type affald kan medføre negative konsekvenser for miljøet og menneskers helbred på grund af de potentielt sundhedsskadelige stoffer, der generelt kan forefindes i elektrisk og elektronisk udstyr. Når du foretager korrekt bortskaffelse af det pågældende produkt, bidrager du til effektiv brug af naturressourcerne. Yderligere oplysninger om, hvor du kan bortskaffe dit elektronikaffald med henblik på genanvendelse, får du hos de kommunale renovationsmyndigheder. Yderligere oplysninger om returnering og genanvendelse af affald af elektrisk og elektronisk udstyr får du ved at besøge www.canon-europe.com/weee.

Μόνο για την Ευρωπαϊκή Ένωση και τον ΕΟΧ (Νορβηγία, Ισλανδία και Λιχτενστάιν)



Αυτό το σύμβολο υποδηλώνει ότι αυτό το προϊόν δεν πρέπει να απορρίπτεται μαζί με τα οικιακά απορρίμματα, σύμφωνα με την Οδηγία σχετικά με τα Απόβλητα Ηλεκτρικού και Ηλεκτρονικού Εξοπλισμού (ΑΗΗΕ) (2012/19/ΕΕ) και την εθνική σας νομοθεσία. Αυτό το προϊόν πρέπει να παραδίδεται σε καθορισμένο σημείο συλλογής, π.χ. σε μια εξουσιοδοτημένη βάση ανταλλαγής όταν αγοράζετε ένα νέο παρόμοιο προϊόν ή σε μια εξουσιοδοτημένη θέση συλλογής για την ανακύκλωση των αποβλήτων Ηλεκτρικού και Ηλεκτρονικού Εξοπλισμού (ΗΗΕ). Ο ακατάλληλος χειρισμός αυτού του τύπου αποβλήτων μπορεί να έχει αρνητικό αντίκτυπο στο περιβάλλον και την υγεία του ανθρώπου, λόγω δυνητικώς επικίνδυνων ουσιών που γενικά συνδέονται με τον ΗΗΕ. Ταυτόχρονα, η συνεργασία σας όσον αφορά τη σωστή απόρριψη αυτού του προϊόντος θα συμβάλει στην αποτελεσματική χρήση των φυσικών πόρων. Για περισσότερες πληροφορίες σχετικά με τα σημεία όπου μπορείτε να απορρίψετε τον εξοπλισμό σας για ανακύκλωση, επικοινωνήστε με το τοπικό γραφείο της πόλης σας, την υπηρεσία απορριμμάτων, το εγκεκριμένο σχήμα ΑΗΗΕ ή την υπηρεσία απόρριψης οικιακών αποβλήτων. Για περισσότερες πληροφορίες σχετικά με την επιστροφή και την ανακύκλωση των προϊόντων ΑΗΗΕ, επισκεφθείτε την τοποθεσία www.canon-europe.com/weee.

Gjelder kun den europeiske union og EØS (Norge, Island og Liechtenstein)



Dette symbolet indikerer at dette produktet ikke skal kastes sammen med husholdningsavfall, i henhold til WEEE-direktiv (2012/19/EU) og nasjonal lov. Produktet må leveres til et dertil egnet innsamlingspunkt, det vil si på en autorisert en-til-en-basis når du kjøper et nytt lignende produkt, eller til et autorisert innsamlingssted for resirkulering av avfall fra elektrisk og elektronisk utstyr (EE-utstyr). Feil håndtering av denne typen avfall kan være miljø- og helseskadelig på grunn av potensielt skadelige stoffer som ofte brukes i EE-utstyr. Samtidig bidrar din innsats for korrekt avhending av produktet til effektiv bruk av naturressurser. Du kan få mer informasjon om hvor du kan avhende utrangert utstyr til resirkulering ved å kontakte lokale myndigheter, et godkjent WEEE-program eller husholdningens renovasjonsselskap. Du finner mer informasjon om retur og resirkulering av WEEE-produkter på www.canon-europe.com/weee.

Vain Euroopan unionin sekä ETA:n (Norja, Islanti ja Liechtenstein) alueelle.



Tämä tunnus osoittaa, että sähkö- ja elektroniikkalaiteromua koskeva direktiivi (SER-direktiivi, 2012/19/EU) sekä kansallinen lainsäädäntö kieltävät tuotteen hävittämisen talousjätteen mukana. Tuote on vietävä asianmukaiseen keräyspisteeseen, esimerkiksi kodinkoneliikkeeseen uutta vastaavaa tuotetta ostettaessa tai viralliseen sähkö- ja elektroniikkalaiteromun keräyspisteeseen. Sähkö- ja elektroniikkalaiteromun virheellinen käsittely voi vahingoittaa ympäristöä ja ihmisten terveyttä, koska laitteet saattavat sisältää ympäristölle ja terveydelle haitallisia aineita. Lisäksi tuotteen asianmukainen hävittäminen säästää luonnonvaroja. Lisätietoja sähkö- ja elektroniikkalaiteromun keräyspisteistä saat kaupunkien ja kuntien tiedotuksesta, jätehuoltoviranomaisilta, sähkö- ja elektroniikkalaiteromun

kierrätysjärjestelmän ylläpitäjältä ja jätehuolto-yhtiöltä. Lisätietoja sähkö- ja elektroniikkalaiteromun keräyksestä ja kierrätyksestä on osoitteessa www.canon-europe.com/weee.

Endast för Europeiska unionen och EES (Norge, Island och Liechtenstein)



Den här symbolen visar att produkten enligt WEEE-direktivet (2012/19/EU) och nationell lagstiftning inte får sorteras och slängas som hushållsavfall. Den här produkten ska lämnas in på en därför avsedd insamlingsplats, t.ex. på en återvinningsstation auktoriserad att hantera elektrisk och elektronisk utrustning (EE-utrustning) eller hos handlare som är auktoriserade att byta in varor då nya, motsvarande köps (en mot en). Olämplig hantering av avfall av den här typen kan ha en negativ inverkan på miljön och människors hälsa på grund av de potentiellt farliga ämnen som kan återfinnas i elektrisk och elektronisk utrustning. Din medverkan till en korrekt avfallshantering av den här produkten bidrar dessutom till en effektiv användning av naturresurserna. Kontakta ditt lokala kommunkontor, berörd myndighet, företag för avfallshantering eller ta del av en godkänd WEEE-organisation om du vill ha mer information om var du kan lämna den kasserade produkten för återvinning. För mer information om inlämning och återvinning av WEEE-produkter, se www.canon-europe.com/weee.

Pouze Evropská unie a EHP (Norsko, Island a Lichtenštejnsko)



Tento symbol znamená, že podle směrnice o OEEZ (2012/19/EU) a podle vnitrostátních právních předpisů nemá být tento výrobek likvidován s odpadem z domácností. Tento výrobek má být vrácen do sběrného místa, např. v rámci autorizovaného systému odběru jednoho výrobku za jeden nově prodaný podobný výrobek nebo v autorizovaném sběrném místě pro recyklaci odpadních elektrických a elektronických zařízení (OEEZ). Nevhodné nakládání s tímto druhem odpadu by mohlo mít negativní dopad na životní prostředí a lidské zdraví, protože elektrická a elektronická zařízení zpravidla obsahují potenciálně nebezpečné látky. Vaše spolupráce na správné likvidaci tohoto výrobku současně napomůže efektivnímu využívání přírodních zdrojů. Další informace o místech sběru vašeho odpadního zařízení k recyklaci vám sdělí místní úřad vaší obce, správní orgán vykonávající dozor nad likvidací odpadu, sběrný OEEZ nebo služba pro odvoz komunálního odpadu. Další informace týkající se vracení a recyklace OEEZ naleznete na adrese www.canon-europe.com/weee.

Csak az Európai Unió és az EGT (Norvégia, Izland és Liechtenstein) országaiiban



Ez a szimbólum azt jelzi, hogy a helyi törvények és a WEEE-irányelv (2012/19/EU) szerint a termék nem kezelhető háztartási hulladékként. A terméket a kijelölt nyilvános gyűjtőpontokon kell leadni, például hasonló cserekészülék vásárlásakor, illetve bármelyik, elektromos és elektronikai berendezésekből származó hulladék (WEEE) átvételére feljogosított gyűjtőponton. Az ilyen jellegű hulladékok a nem megfelelő kezelés esetén a bennük található veszélyes anyagok révén ártalmasak lehetnek a környezetre és az emberek egészségére. Továbbá, a termékből származó hulladék megfelelő kezelésével hozzájárulhat a természetes nyersanyagok hatékonyabb hasznosításához. A berendezésekből származó, újrahasznosítható hulladékok elhelyezésére vonatkozó további tudnivalókért forduljon a helyi önkormányzathoz, a közterület-fenntartó vállalathoz, a háztartási hulladék begyűjtését végző vállalathoz, illetve a hivatalos WEEE-képviselőhöz. További tudnivalókat a WEEE-termékek visszajuttatásáról és újrahasznosításáról a www.canon-europe.com/weee.

Tylko dla krajów Unii Europejskiej oraz EOG (Norwegia, Islandia i Liechtenstein)



Ten symbol oznacza, że zgodnie z dyrektywą WEEE dotyczącą zużytego sprzętu elektrycznego i elektronicznego (2012/19/UE) oraz przepisami lokalnymi nie należy wyrzucać tego produktu razem z odpadami gospodarstwa domowego. Produkt należy przekazać do wyznaczonego punktu gromadzenia odpadów, np. firmie, od której kupowany jest nowy, podobny produkt lub do autoryzowanego punktu gromadzenia zużytego sprzętu elektrycznego i elektronicznego w celu poddania go recyklingowi. Usuwanie tego typu odpadów w nieodpowiedni sposób może mieć negatywny wpływ na otoczenie i zdrowie innych osób ze względu na niebezpieczne substancje stosowane w takim sprzęcie. Jednocześnie pozbycie się zużytego sprzętu w zalecany sposób przyczynia się do właściwego wykorzystania zasobów naturalnych. Aby uzyskać więcej informacji na temat punktów, do których można dostarczyć sprzęt do recyklingu, prosimy skontaktować się z lokalnym urzędem miasta, zakładem utylizacji odpadów, skorzystać z instrukcji zatwierdzonej dyrektywą WEEE lub skontaktować się z przedsiębiorstwem zajmującym się wywozem odpadów domowych. Więcej informacji o zwracaniu i recyklingu zużytego sprzętu elektrycznego i elektronicznego znajduje się w witrynie www.canon-europe.com/weee.

Platí len pre štáty Európskej únie a EHP (Nórsko, Island a Lichtenštajnsko)



Tento symbol znamená, že podľa Smernice 2012/19/EÚ o odpade z elektrických a elektronických zariadení (OEEZ) a podľa platnej legislatívy Slovenskej republiky sa tento produkt nesmie likvidovať spolu s komunálnym odpadom. Produkt je potrebné odovzdať do určenej zberne, napr. prostredníctvom výmeny za kúpu nového podobného produktu, alebo na autorizované zberné miesto, ktoré spracúva odpad z elektrických a elektronických zariadení (EEZ). Nesprávna manipulácia s takýmto typom odpadu môže mať negatívny vplyv na životné prostredie a ľudské zdravie, pretože elektrické a elektronické zariadenia obsahujú potenciálne nebezpečné látky. Spoluprácou na správnej likvidácii produktu prispějete

k účinnému využití přírodních zdrojů. Další informace o místní recyklaci opotřebovaných zařízení získáte od místního úřadu, úřadu životního prostředí, ze schváleného plánu OEEZ nebo od společnosti, která zajišťuje likvidaci komunálního odpadu. Víac informácií nájete aj na webovej stránke: www.canon-europe.com/weee.

Üksnes Euroopa Liit ja EMP (Norra, Island ja Liechtenstein)



See sümbol näitab, et antud toodet ei tohi vastavalt elektri- ja elektroonikaseadmete jäätmeid käsitlevale direktiivile (2012/19/EL) ning teie riigis kehtivatele õigusaktidele utiliseerida koos olmejäätmetega. Antud toode tuleb anda selleks määratud kogumispunkti, nt müügipunkt, mis on volitatud üks ühe vastu vahetama, kui ostate uue sarnase toote, või elektri- ja elektroonikaseadmete jäätmete ümbertöötlemiseks mõeldud kogumispunkti. Täiendava teabe saamiseks elektri- ja elektroonikaseadmetest tekkinud jäätmete tagastamise ja ümbertöötlemise kohta võtke ühendust kohaliku omavalitsusega, asjakohase valitsusasutusega, asjakohase tootjavastutusorganisatsiooniga või olmejäätmete käitlejaga. Lisateavet leitate ka Interneti-leheküljelt www.canon-europe.com/weee.

Tikai Eiropas Savienībai un EEZ (Norvēģijai, Islandei un Lihtenšteinai)



Šis simbols norāda, ka atbilstoši ES Direktīvai (2012/19/ES) par elektrisko un elektronisko iekārtu atkritumiem (EEIA) un vietējiem tiesību aktiem no šī izstrādājuma nedrīkst atbrīvoties, izmetot to kopā ar sadzīves atkritumiem. Šis izstrādājums ir jānodod piemērotā savākšanas vietā, piemēram, apstiprinātā veikalā, kur iegādājaties līdzīgu jaunu produktu un atstājat veco, vai apstiprinātā vietā izlietotu elektrisko un elektronisko iekārtu pārstrādei. Nepareiza šāda veida atkritumu apsaimniekošana var apdraudēt vidi un cilvēka veselību tādu iespējami bīstamu vielu dēļ, kas parasti ir elektriskajās un elektroniskajās iekārtās. Turklāt jūsu atbalsts pareizā šāda veida atkritumu apsaimniekošanā sekmēs efektīvu dabas resursu izmantošanu. Lai saņemtu pilnīgāku informāciju par vietām, kur izlietoto iekārtu var nodot pārstrādei, sazinieties ar vietējo pašvaldību, atkritumu savākšanas atbildīgo dienestu, pilnvarotu EEIA struktūru vai sadzīves atkritumu apsaimniekošanas iestādi. Lai saņemtu plašāku informāciju par elektrisko un elektronisko iekārtu nodošanu pārstrādei, apmeklējiet tīmekļa vietni www.canon-europe.com/weee.

Tik Europos Sąjungai ir EEE (Norvegijai, Islandijai ir Lichtenšteinui)



Šis ženkla reiškia, kad gaminio negalima išmesti su buitiniemis atliekomis, kaip yra nustatyta Direktyvoje (2012/19/ES) ir nacionaliniuose teisė aktuose dėl EEI atliekų tvarkymo. Šį gaminį reikia atiduoti į tam skirtą surinkimo punktą, pvz., pagal patvirtintą keitimo sistemą, kai perkamas panašus gaminy, arba į

elektros ir elektroninės įrangos (EEI) atliekų perdirbimo punktą. Netinkamas tokios rūšies atliekų tvarkymas dėl elektros ir elektroninėje įrangoje esančių pavojingų medžiagų gali pakenkti aplinkai ir žmonių sveikatai. Padėdami užtikrinti tinkamą šio gaminio šalinimo tvarką, kartu prisidėsite prie veiksmingo gamtos išteklių naudojimo. Jei reikia daugiau informacijos, kaip šalinti tokias atliekas, kad jos būtų toliau perdirbamos, kreipkitės į savo miesto valdžios institucijas, atliekų tvarkymo organizacijas, patvirtintų EEI atliekų sistemų arba jūsų buitinių atliekų tvarkymo įstaigų atstovus. Išsamesnės informacijos apie EEI atliekų grąžinimo ir perdirbimo tvarką galite rasti apsilankę tinklalapyje www.canon-europe.com/weee.

Samo za Evropsko unijo in EGP (Norveška, Islandija in Lihtenštajn)



Ta simbol pomeni, da tega izdelka v skladu z direktivo OEEO (2012/19/EU) in državno zakonodajo ne smete odvreči v gospodinjске odpadke. Ta izdelek morate odložiti na ustrezno zbiralno mesto, na primer pri pooblaščenem prodajalcu, ko kupite podoben nov izdelek ali na zbiralno mesto za recikliranje električne in elektronske opreme. Neprimerno ravnanje s takšnimi odpadki lahko negativno vpliva na okolje in človekovo zdravje zaradi nevarnih snovi, ki so povezane z električno in elektronsko opremo. S pravilno odstranitvijo izdelka hkrati prispevate tudi k učinkoviti porabi naravnih virov. Če želite več informacij o tem, kje lahko odložite odpadno opremo za recikliranje, pokličite občinski urad, komunalno podjetje ali službo, ki skrbi za odstranjevanje odpadkov, ali si oglejte načrt OEEO. Če želite več informacij o vračanju in recikliranju izdelkov v skladu z direktivo OEEO, obiščite www.canon-europe.com/weee.

Само за Европейския съюз и ЕИП (Норвегия, Исландия и Лихтенщайн)



Този символ показва, че този продукт не трябва да се изхвърля заедно с битовите отпадъци, съгласно Директивата за ИУЕЕО (2012/19/ЕС) и Вашето национално законодателство. Този продукт трябва да бъде предаден в предназначен за целта пункт за събиране, например на база размяна, когато купувате нов подобен продукт, или в одобрен събирателен пункт за рециклиране на излязло от употреба електрическо и електронно оборудване (ИУЕЕО). Неправилното третиране на този тип отпадъци може да доведе до евентуални отрицателни последици за околната среда и човешкото здраве поради потенциално опасните вещества, които обикновено са свързани с ЕЕО. В същото време Вашето съдействие за правилното изхвърляне на този продукт ще допринесе за ефективното използване на природните ресурси. Повече информация относно местата, където може да предавате излязло от употреба оборудване за рециклиране, може да получите от местните власти, от органа, отговорен за отпадъците и от одобрена система за излязло от употреба ЕЕО или от Вашата местна служба за битови отпадъци. За повече информация относно връщането и рециклирането на продукти от излязло от употреба ЕЕО посетете www.canon-europe.com/weee.

Doar pentru Uniunea Europeană și EEA (Norvegia, Islanda și Liechtenstein)



Acest simbol indică faptul că acest produs nu trebuie aruncat o dată cu reziduurile menajere, în conformitate cu Directiva DEEE (Directiva privind deșeurile de echipamente electrice și electronice) (2012/19/UE) și legile naționale. Acest produs trebuie transportat la un punct de colectare special, de exemplu un centru care preia produsele vechi atunci când achiziționați un produs nou similar, sau la un punct de colectare autorizat pentru reciclarea deșeurilor provenite de la echipamentele electrice și electronice (EEE). Mănuirea necorespunzătoare a acestor tipuri de deșeuri poate avea un impact negativ asupra mediului înconjurător și sănătății indivizilor, din cauza substanțelor potențial nocive care sunt în general asociate cu EEE. În același timp, cooperarea dvs. la reciclarea corectă a acestui produs va contribui la utilizarea efectivă a resurselor naturale. Pentru mai multe informații privind locurile de reciclare a deșeurilor provenite de la echipamente, contactați biroul primăriei locale, autoritatea responsabilă cu colectarea deșeurilor, schema DEEE aprobată sau serviciul de colectare a deșeurilor menajere. Pentru mai multe informații privind returnarea și reciclarea produselor DEEE, vizitați www.canon-europe.com/weee.

Samo za Europsku uniju i EEZ (Norveška, Island i Lihtenštajn)



Ovaj simbol pokazuje da se ovaj proizvod ne smije odlagati s kućnim otpadom sukladno WEEE Direktivi (2012/19/EC) i vašem nacionalnom zakonu. Ovaj proizvod je potrebno predati na posebno mjesto za sakupljanje otpada, npr. na ovlašteno mjesto gdje možete zamijeniti staro za novo ukoliko kupujete novi sličan proizvod ili na ovlašteno mjesto za sakupljanje rabljene električne i elektroničke opreme (EEE) za recikliranje. Nepropropisno rukovanje ovom vrstom otpada može imati negativan učinak na okolinu i zdravlje ljudi zbog supstanci koje su potencijalno opasne za zdravlje, a općenito se povezuju s EEE. Istovremeno, vaša će suradnja kroz propisno odlaganje ovog proizvoda doprinijeti efektivnoj uporabi prirodnih resursa. Za više informacija o tome gdje možete odložiti svoj otpad za recikliranje obratite se vašem lokalnom gradskom uredu, komunalnoj službi, odobrenom WEEE programu ili službi za odlaganje kućnog otpada. Ostale informacije o vraćanju i recikliranju WEEE proizvoda potražite na www.canon-europe.com/weee.

Korisnici u Srbiji



Ovaj simbol označava da ovaj proizvod ne sme da se odlaže sa ostalim kućnim otpadom, u skladu sa WEEE Direktivom (2012/19/EU) i nacionalnim zakonima. Ovaj proizvod treba predati određenom centru za prikupljanje, npr. na osnovi "jedan-za-jedan" kada kupujete sličan novi proizvod, ili ovlašćenom centru za prikupljanje za reciklažu istrošene električne i elektronske opreme (EEE). Nepravilno rukovanje ovom

vrstom otpada može da ima moguće negativne posledice po životnu sredinu i ljudsko zdravlje usled potencijalno opasnih materijala koji se uglavnom vezuju za EEE. U isto vreme, vaša saradnja na ispravnom odlaganju ovog proizvoda će doprineti efikasnom korišćenju prirodnih resursa. Za više informacija o tome gde možete da predate vašu staru opremu radi recikliranja, vas molimo, da kontaktirate lokalne gradske vlasti, komunalne službe, odobreni plan reciklaže ili Gradsku čistoću. Za više informacija o vraćanju i recikliranju WEEE proizvoda, posetite stranicu www.canon-europe.com/weee.

Środki ostrożności podczas transportu

- Anulowanie zadań drukowania
- Ograniczenia prawne dotyczące skanowania/kopiowania
- Środki ostrożności dotyczące obsługi drukarki
- Transport drukarki
- Postępowanie w przypadku naprawy, wypożyczenia lub utylizacji drukarki
- Utrzymywanie wysokiej jakości wydruku

Ograniczenia prawne dotyczące skanowania/kopiowania

Skanowanie, drukowanie, kopiowanie lub modyfikowanie kopii poniższych materiałów może podlegać karze.

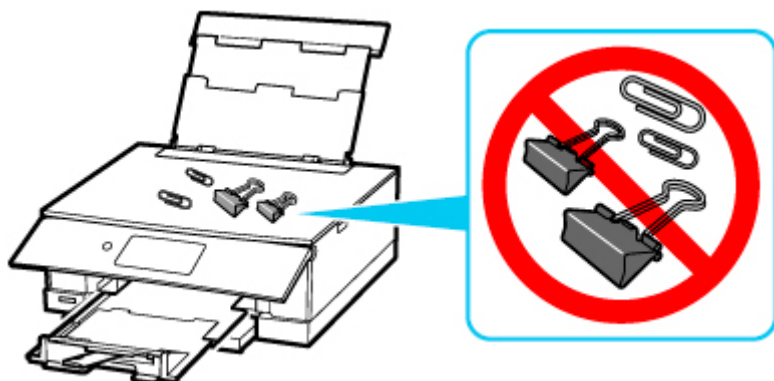
Poniższa lista nie jest kompletna. W przypadku wątpliwości należy skonsultować się z miejscowym prawnikiem.

- Banknoty
- Przekazy pieniężne
- Certyfikaty depozytowe
- Znaczkę pocztowe (ostemplowane lub nieostemplowane)
- Identyfikatory lub emblematy
- Wezwania na komisje wojskowe i inne dokumenty wojskowe
- Czeki lub szkice wystawione przez agendy rządowe
- Dowody rejestracyjne i świadectwa własności pojazdów
- Czeki podróżne
- Bony żywnościowe
- Paszporty
- Dokumenty imigracyjne
- Znaczkę skarbowe (ostemplowane lub nieostemplowane)
- Obligacje lub inne papiery dłużne
- Świadectwa własności papierów wartościowych
- Utwory i dzieła sztuki objęte prawami autorskimi, jeśli nie uzyskano zezwolenia właściciela

Środki ostrożności dotyczące obsługi drukarki

Na pokrywie dokumentów nie należy kłaść żadnych przedmiotów!

Na pokrywie dokumentów nie należy kłaść żadnych przedmiotów. Po otwarciu pokrywy dokumentów mogłyby one spaść do tylnej tacy, powodując awarię drukarki. Ponadto należy ustawić drukarkę w miejscu, w którym nie spadnie na nią żaden przedmiot.

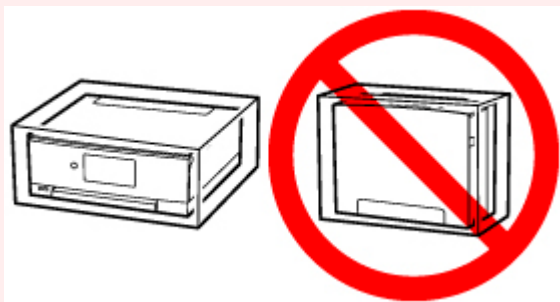


Transport drukarki

Przestawiając drukarkę w inne miejsce, np. w celu jej naprawy lub zmiany wystroju pomieszczenia, w którym się znajduje, pamiętaj o poniższych kwestiach.

»»» Ważne

- Zapakuj drukarkę w wytrzymałe pudło, które jest zawsze ustawiane w pozycji horyzontalnej, dnem do dołu. Zastosuj odpowiednią ilość materiału ochronnego, aby zapewnić bezpieczny transport.
- Pozostaw w drukarce głowicę drukującą i zbiornik z atramentem oraz wyłącz jej zasilanie, naciskając przycisk **WŁ. (ON)**. Pozwoli to drukarce na automatyczne zakrycie głowicy drukującej, zapobiegające jej wysychaniu.
- Po zapakowaniu drukarki nie przechylaj pudła z nią ani też nie ustawiaj go na boku lub do góry nogami. Mogłoby to spowodować wyciekanie atramentu w czasie transportu i uszkodzenie drukarki.
- Jeśli transportem drukarki zajmuje się firma spedycyjna, należy poprosić o oznaczenie pudła napisem „TA STRONA DO GÓRY”, aby drukarka znajdowała się cały czas w pozycji spodem do dołu. Opakowanie należy również oznaczyć napisem „OSTROŻNIE”.



1. Wyłącz drukarkę.

Cofnij tacę wyprowadzania papieru zgodnie z komunikatem.

Taca wyprowadzania papieru zostanie schowana, a zasilanie zostanie wyłączone.

2. Zamknij panel operacyjny.

3. Sprawdź, czy kontrolka **WŁ. (ON)** jest zgaszona, a następnie [odłącz kabel zasilania](#).

»»» Ważne

- Jeśli kontrolka **WŁ. (ON)** świeci się lub miga, nie odłączaj drukarki, ponieważ mogłoby to spowodować uszkodzenie drukarki i uniemożliwienie drukowania za pomocą drukarki.

4. Zamknij podpórkę papieru i pokrywę tylnej tacy.


5. Skrót kasetę.

6. Odłącz kabel drukarki od komputera i drukarki, a następnie odłącz od drukarki kabel zasilania.
7. Aby zabezpieczyć pokrywy drukarki przed otwarciem się w trakcie transportu, przyklej je za pomocą taśmy. Następnie włóż drukarkę do plastikowej torby.
8. Przy pakowaniu drukarki przymocuj do drukarki materiał ochronny.

Postępowanie w przypadku naprawy, wypożyczenia lub utylizacji drukarki

Po wprowadzeniu informacji osobistych, haseł i/lub innych ustawień zabezpieczeń na drukarce takie informacje mogą być przechowywane w drukarce.

W przypadku wysyłania drukarki do naprawy, utylizacji albo wypożyczenia lub przekazywania jej innej osobie należy pamiętać o wykonaniu poniższych czynności, aby usunąć takie informacje i zapobiec wykorzystaniu ich przez strony trzecie.

- Wybierz opcję  (Ustawienia) na ekranie GŁÓWNYM, następnie wybierz kolejno opcje **Ustawienia urządzenia (Device settings)** > **Resetuj ustawienie (Reset settings)** > **Resetuj wszystko (Reset all)** > **Tak (Yes)**.

Utrzymywanie wysokiej jakości wydruku

Aby zapewnić optymalną jakość drukowania, nie pozwalaj na zaschnięcie i zatkanie głowicy drukującej. Stosuj się do poniższych zasad, aby zawsze uzyskiwać optymalną jakość drukowania.

»»» Uwaga

- W zależności od typu papieru użycie na wydruku zakreślacza albo kontakt wydruku z wodą lub potem może spowodować jego zamazanie.

Nigdy nie odłączaj kabla zasilania, dopóki nie zostanie wyłączone zasilanie!

Naciśnięcie przycisku **WŁ. (ON)** w celu wyłączenia zasilania powoduje automatyczne ukrycie dysz głowicy drukującej drukarki w celu zapobieżenia ich zaschnięciu. W przypadku odłączenia kabla zasilania od gniazdka elektrycznego przed zgaśnięciem kontrolki **WŁ. (ON)** głowica drukująca nie zostanie prawidłowo osłonięta, co może spowodować jej wyschnięcie lub zatkanie.

Przed [odłączeniem kabla zasilania](#) należy sprawdzić, czy zgasła kontrolka **WŁ. (ON)**.

Drukuj regularnie!

Podobnie jak nieosłonięte końcówki flamastrów, które nieużywane przez dłuższy czas wysychają i stają bezużyteczne, dysze głowicy drukującej drukarki mogą zostać zatkane przez wyschnięty atrament. Zaleca się, aby drukarka była używana przynajmniej raz w miesiącu.

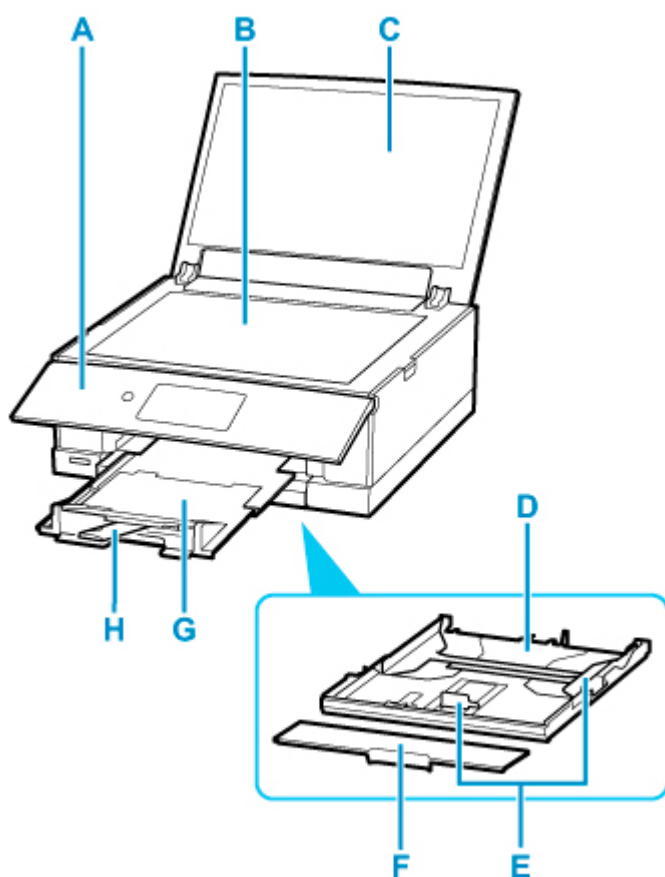
Podstawowe elementy i ich obsługa

- ▶ **Podstawowe elementy**
- ▶ **Zasilanie**
- ▶ **Używanie panelu operacyjnego**

Podstawowe elementy

- **Widok z przodu**
- **Widok z tyłu**
- **Widok od wewnątrz**
- **Panel operacyjny**

Widok z przodu



A: Panel operacyjny

Umożliwia zmianę ustawień i obsługę drukarki. Otwiera się automatycznie przed rozpoczęciem drukowania.

➔ [Panel operacyjny](#)

B: Płyta

Załaduj tu oryginał.

C: Pokrywa dokumentów

Otwórz w celu załadowania oryginału na płytę.

D: Kaseta

Załaduj do kasety zwykły papier formatu A4, B5, A5 lub Letter i włóż ją do drukarki.

➔ [Ładowanie papieru do kasety](#)

E: Prowadnice papieru

Należy wyrównać je z krawędziami stosu papieru (prawą, lewą i przednią).

F: Pokrywa kasety

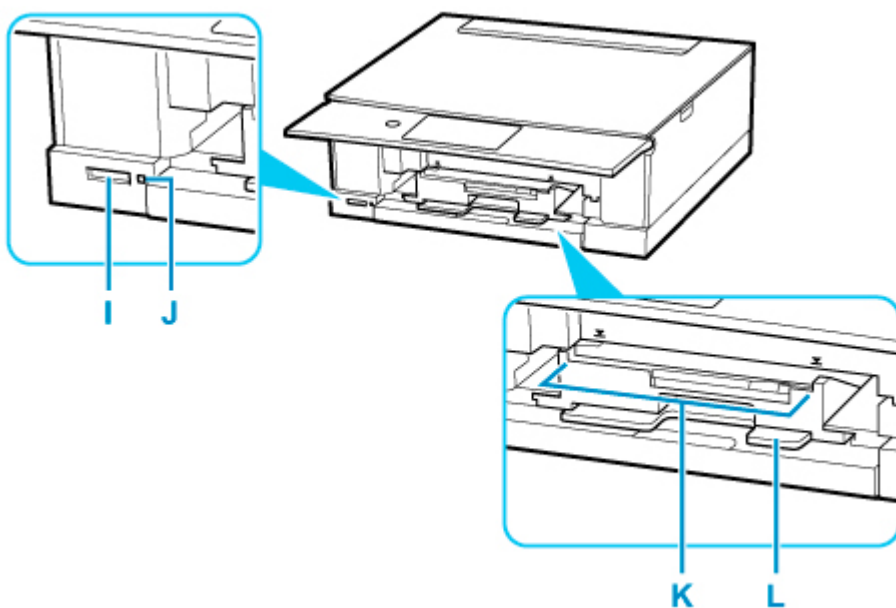
Należy ją zdjąć w celu załadowania papieru do kasety.

G: Taca wyprowadzania papieru

Jest wysuwana automatycznie, gdy drukarka rozpoczyna drukowanie. Tutaj są wysuwane wydruki.

H: Podpórka wyprowadzania papieru

Należy ją rozkładać, aby podpierać wysunięty papier.



I: Gniazdo na kartę

Włóż kartę pamięci.

➔ [Przed włożeniem karty pamięci](#)

J: Kontrolka Dostęp (Access)

Świeci lub miga, wskazując stan karty pamięci.

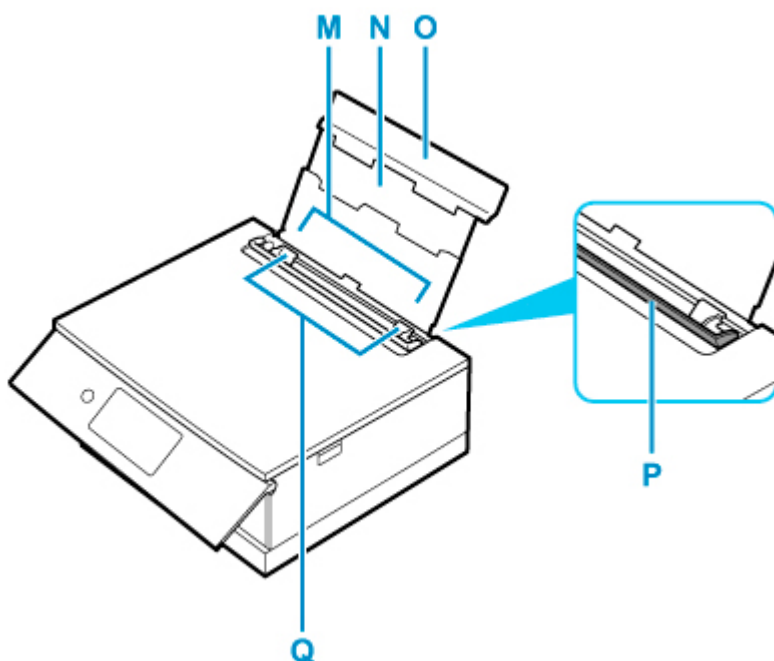
➔ [Wkładanie karty pamięci](#)

K: Prowadnica zasobnika wielofunkcyjnego

Tutaj umieść zasobnik wielofunkcyjny.

L: Wnęka przechowywania zasobnika wielofunkcyjnego

Można tu przechowywać zasobnik wielofunkcyjny dostarczony z drukarką.



M: Tylna taca

Tutaj należy ładować papier. Możliwe jest załadowanie dwóch lub większej liczby arkuszy papieru tego samego rozmiaru i typu oraz ich automatyczne podawanie arkusz po arkuszu.

➡ [Ładowanie papieru na tylną tacę](#)

➡ [Ładowanie kopert na tylną tacę](#)

N: Podpórka papieru

Należy ją wysunąć w celu załadowania papieru na tylną tacę.

O: Pokrywa tylnej tacy

Należy ją otworzyć w celu załadowania papieru na tylną tacę.

P: Pokrywa otworu podajnika

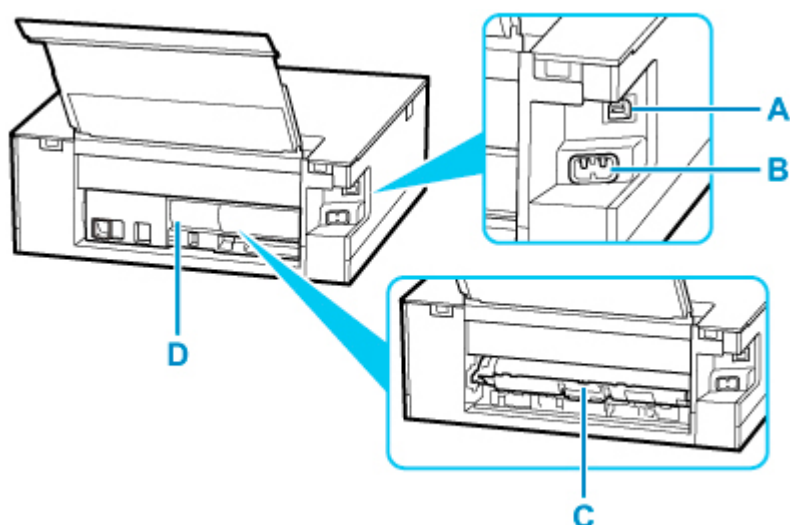
Zabezpiecza przed wpadnięciem jakichkolwiek przedmiotów do otworu podajnika.

Należy ją otworzyć w celu przesunięcia prowadnic papieru i zamknąć przed rozpoczęciem drukowania.

Q: Prowadnice papieru

Należy wyrównać je z obiema krawędziami stosu papieru.

Widok z tyłu



A: Port USB

Podłącz kabel USB, aby połączyć drukarkę z komputerem.

B: Złącze kabla zasilania

Podłącz dołączony kabel zasilania.

C: Pokrywa zespołu przenoszenia papieru

Otwórz przy wyjmowaniu zaciętego papieru.

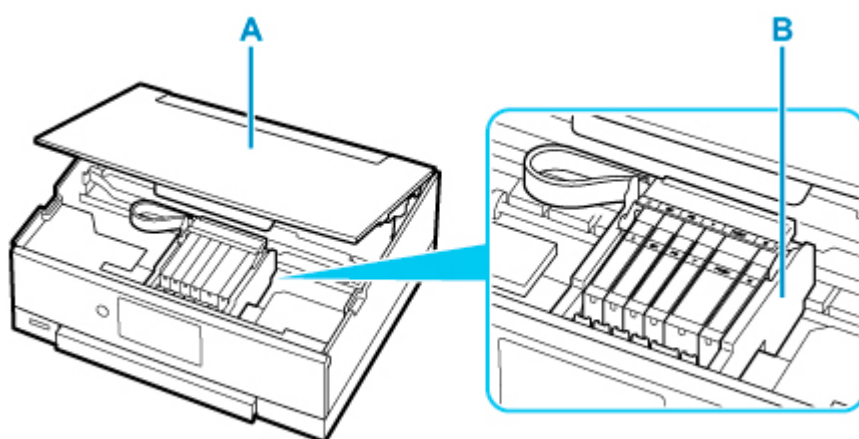
D: Pokrywa tylna

Zdejmij przy usuwaniu zakleszczonego papieru.

»»» Ważne

- Nie należy dotykać metalowej obudowy.
- Nie należy podłączać ani odłączać kabla USB, gdy drukarka drukuje lub skanuje dokumenty z lub do komputera. Mogłoby to spowodować problemy.

Widok od wewnątrz



A: Moduł skanera/pokrywa

Służy do skanowania oryginałów. Należy ją otworzyć, aby wymienić zbiornik z atramentem lub usunąć papier zacięty wewnątrz drukarki.

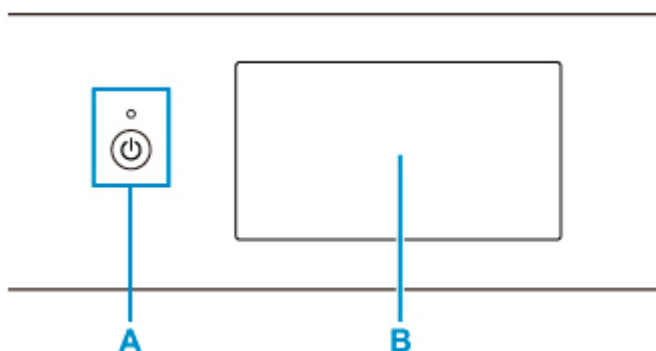
B: Uchwyt głowicy drukującej

Głowica drukująca jest instalowana fabrycznie.

»»» Uwaga

- Szczegółowe informacje na temat wymiany zbiornika z atramentem można znaleźć w części [Wymiana zbiorników z atramentem](#).

Panel operacyjny



A: Przycisk WŁ. (ON)/Kontrolka WŁ. (ON)

Służy do włączania i wyłączania zasilania. Po włączeniu zasilania miga, a następnie świeci światłem ciągłym. Przed włączeniem zasilania należy sprawdzić, czy pokrywa dokumentów jest zamknięta.

B: Ekran dotykowy

Wyświetla komunikaty, pozycje menu i informacje o stanie aktywności urządzenia. Aby wybrać element menu lub wyświetlony przycisk, dotknij lekko powierzchni ekranu czubkiem palca. Można również wyświetlać przed drukowaniem podgląd fotografii zapisanych na karcie pamięci.

➔ [Podstawowa obsługa ekranu dotykowego](#)

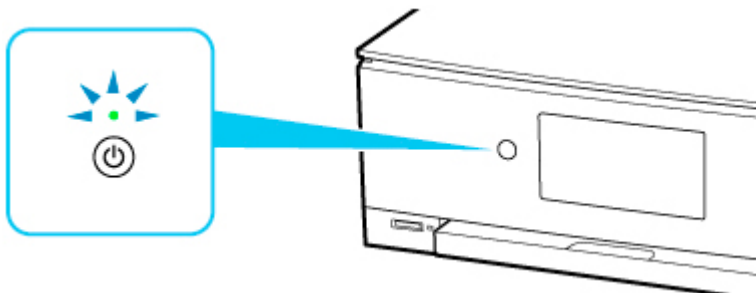
Zasilanie

- **Sprawdzanie, czy jest włączone zasilanie**
- **Włączanie i wyłączanie drukarki**
- **Sprawdzanie kabla zasilania**
- **Odłączanie drukarki**

Sprawdzanie, czy jest włączone zasilanie

Gdy drukarka jest włączona, kontrolka **WŁ. (ON)** świeci się.

Nawet gdy ekran dotykowy jest wyłączony, jeśli tylko świeci się kontrolka **WŁ. (ON)**, oznacza to, że drukarka jest włączona.



»»» Uwaga

- Rozpoczęcie drukowania za pomocą drukarki bezpośrednio po włączeniu drukarki może trochę potrwać.
- Ekran dotykowy wyłączy się, gdy drukarka nie będzie używana przez około 10 minut. Aby przywrócić wyświetlanie obrazu na ekranie dotykowym, dotknij jego powierzchni. Rozpoczęcie drukowania z komputera także może spowodować przywrócenie obrazu na ekranie.

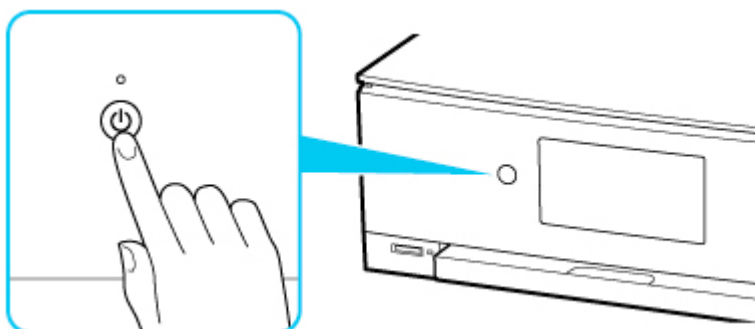
Włączanie i wyłączanie drukarki

Włączanie drukarki

1. Aby włączyć drukarkę, naciśnij przycisk **WŁ. (ON)**.

Kontrolka **WŁ. (ON)** zacznie migać, a następnie będzie świecić światłem ciągłym.

➔ [Sprawdzenie, czy jest włączone zasilanie](#)



»»» Uwaga

- Rozpoczęcie drukowania za pomocą drukarki bezpośrednio po włączeniu drukarki może trochę potrwać.
- Jeśli na ekranie dotykowym pojawi się komunikat o błędzie, zapoznaj się z częścią [Po wystąpieniu błędu](#).
- W drukarce można ustawić automatyczne włączanie w przypadku wykonywania zadania drukowania lub skanowania z komputera podłączonego przy użyciu kabla USB lub sieci bezprzewodowej. Funkcja ta jest domyślnie wyłączona.

Za pomocą drukarki

➔ [Ustawienia ECO](#)

Za pomocą komputera

- W przypadku systemu Windows:

➔ [Zarządzanie zasilaniem drukarki](#)

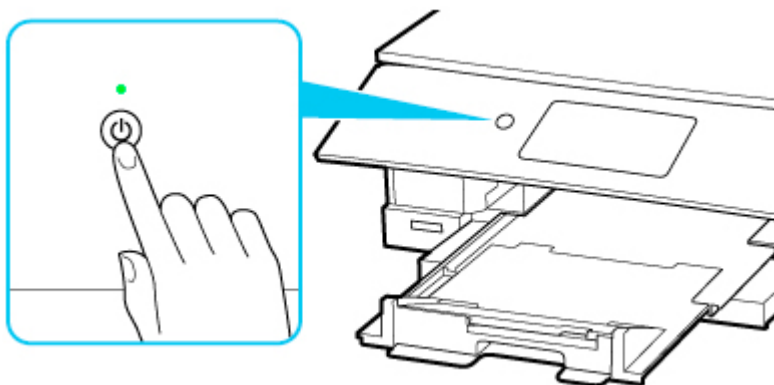
- W przypadku systemu macOS:

➔ [Zarządzanie zasilaniem drukarki](#)

Wyłączanie drukarki

1. Aby wyłączyć drukarkę, naciśnij przycisk **WŁ. (ON)**.

Drukarka zostanie wyłączona, gdy kontrolka **WŁ. (ON)** przestanie migać.



»» Ważne

- W przypadku [odłączania kabla zasilania](#) po wyłączeniu drukarki należy się upewnić, że kontrolka **WŁ. (ON)** nie świeci się.

»» Uwaga

- Po naciśnięciu przycisku **WŁ. (ON)** na ekranie dotykowym pojawi się ekran potwierdzenia dotyczący schowania tacy wyprowadzania papieru. Aby schować tacę wyprowadzania papieru, wybierz opcję **Tak (Yes)**.
- Można ustawić w drukarce automatyczne wyłączenie, gdy przez określony czas nie są wykonywane przy niej żadne czynności ani też nie są przesyłane do drukarki żadne zadania drukowania. Funkcja ta jest domyślnie włączona.

Za pomocą drukarki

➔ [Ustawienia ECO](#)

Za pomocą komputera

– W przypadku systemu Windows:

➔ [Zarządzanie zasilaniem drukarki](#)

– W przypadku systemu macOS:

➔ Zarządzanie zasilaniem drukarki

Sprawdzanie kabla zasilania

Raz w miesiącu należy odłączyć kabel zasilania, aby sprawdzić, czy nie wykazuje żadnych anomalii wymienionych poniżej.

- Kabel zasilania jest gorący.
- Kabel zasilania jest zardzewiały.
- Kabel zasilania jest zgięty.
- Kabel zasilania jest zużyty.
- Kabel zasilania jest postrzępiony.

Przeostroga

- Jeśli kabel zasilania wykazuje opisane powyżej anomalie, należy [go odłączyć](#) i skontaktować się z serwisem. Korzystanie z drukarki w sytuacji, gdy występuje jedna z powyższych anomalii, może być przyczyną pożaru lub porażenia prądem.
-

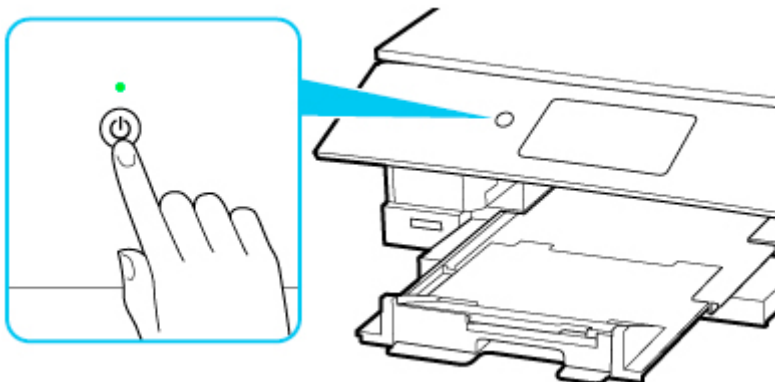
Odłączanie drukarki

Poniższa procedura dotyczy odłączania kabla zasilania.

Ważne

- Przed odłączeniem kabla zasilania naciśnij przycisk **WŁ. (ON)** i sprawdź, czy zgasła kontrolka **WŁ. (ON)**. Odłączenie kabla zasilania, gdy kontrolka **WŁ. (ON)** świeci się lub miga, może spowodować zaschnięcie lub zatkanie dysz głowicy drukującej oraz pogorszenie jakości druku.

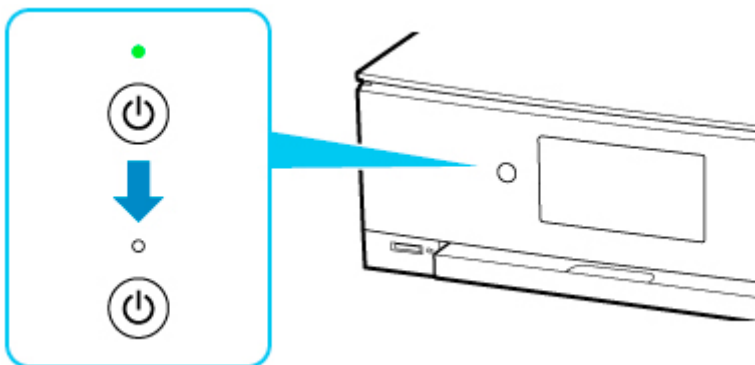
1. Aby wyłączyć drukarkę, naciśnij przycisk **WŁ. (ON)**.



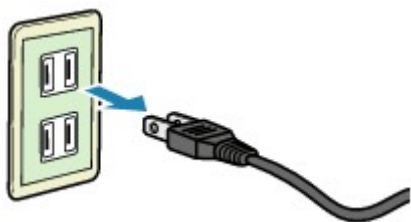
Uwaga

- Po naciśnięciu przycisku **WŁ. (ON)** na ekranie dotykowym pojawi się ekran potwierdzenia z pytaniem, czy taca wyprowadzania papieru została schowana. Aby schować tacę wyprowadzania papieru, wybierz opcję **Tak (Yes)**.

2. Sprawdź, czy zgasła kontrolka **WŁ. (ON)**.



3. Odłącz kabel zasilania.



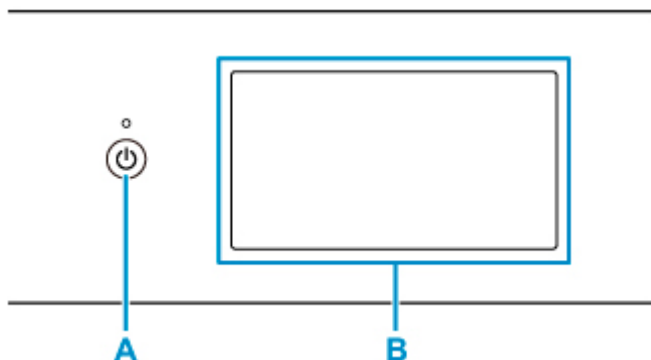
Dane techniczne kabla zasilania zmieniają się w zależności od kraju lub regionu, w którym ma być użytkowany.

Używanie panelu operacyjnego

Panel operacyjny składa się z przycisku **WŁ. (ON)** (A) i ekranu dotykowego (B).

Dotknij czubkiem palca ekranu POCZĄTEK na ekranie dotykowym w celu uzyskania dostępu do menu kopiowania, skanowania i innych funkcji.

➔ [Operacje na ekranie GŁÓWNYM](#)



A: przycisk WŁ. (ON)

B: Ekran dotykowy

- ➔ [Podstawowa obsługa ekranu dotykowego](#)
- ➔ [Ikony na ekranie dotykowym](#)

Podstawowa obsługa ekranu dotykowego

Dotknij lekko czubkiem palca ekranu dotykowego lub przesuń palec w celu uzyskania dostępu do różnych funkcji i ustawień.

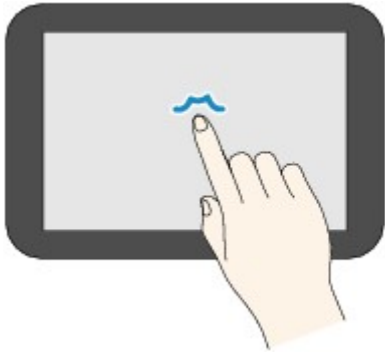
»»» Ważne

- Korzystając z ekranu dotykowego, pamiętaj, aby unikać poniższych działań, ponieważ mogą one spowodować nieprawidłową pracę drukarki lub nawet awarię drukarki.
 - Silne naciskanie powierzchni ekranu dotykowego.
 - Naciskanie ekranu dotykowego czymś innym niż palcem (a zwłaszcza przedmiotami o ostrym zakończeniu, np. długopisami, ołówkami czy paznokciami).
 - Dotykanie ekranu dotykowego mokrymi lub brudnymi rękami.
 - Umieszczanie jakichkolwiek przedmiotów na powierzchni ekranu dotykowego.
- Nie naklejaj na ekran dotykowy arkusza ochronnego. Zdejmowanie go mogłoby uszkodzić ekran dotykowy.

Dotknięcie

Lekkie dotknięcie czubkiem palca i natychmiastowe jego cofnięcie.

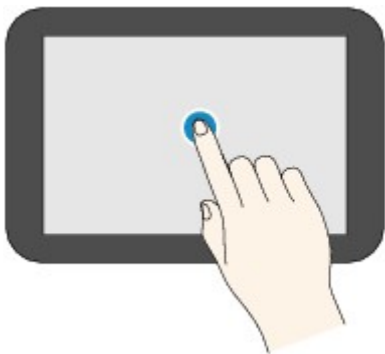
Służy do wybierania elementów i fotografii na ekranie.



Dotykanie

Lekkie dotknięcie czubkiem palca.

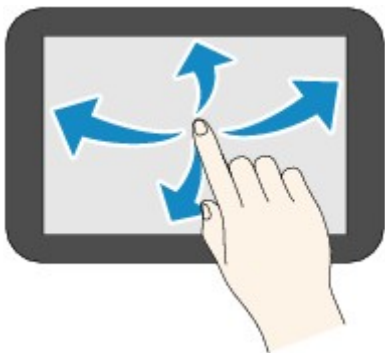
W celu ciągłego przesuwania menu lub fotografii do przodu (lub do tyłu), nie odrywaj palca od symbolu przewijania do przodu (lub do tyłu).



Szybki ruch

Szybki ruch palcem po ekranie w górę, w dół, w lewo lub w prawo.

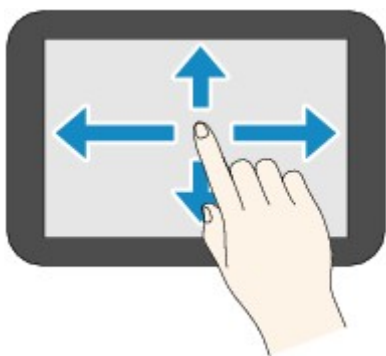
Służy do przełączania menu albo do przechodzenia między fotografiami do przodu lub do tyłu.



Przeciągnięcie

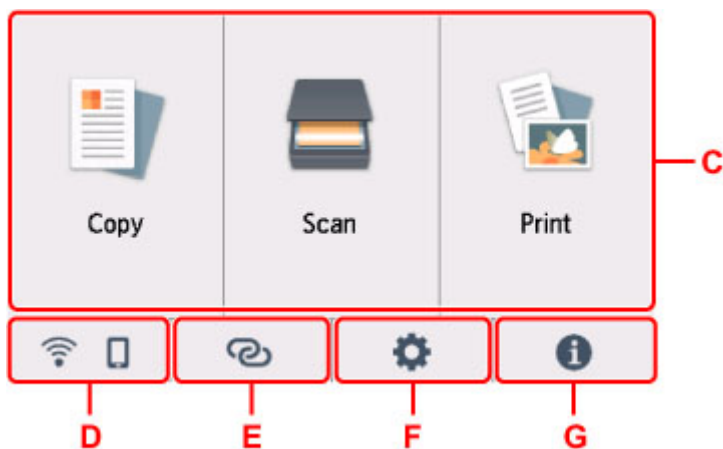
Dotykając lekko ekranu, przesuwaj palec w górę, w dół, w lewo lub w prawo.

Służy do wyświetlania list elementów lub do przemieszczania suwaków.



Operacje na ekranie GŁÓWNYM

Na ekranie GŁÓWNYM można wyświetlić ekran menu lub ekran ustawień.



C: Menu podstawowe

Wybierz, aby kopiować lub skanować za pomocą panelu operacyjnego. Po wybraniu menu podstawowego zostaną wyświetlone poszczególne menu.

D: Sieć

Wyświetla bieżący stan sieci. Wybierz to menu, aby wyświetlić podstawowe informacje o sieci lub zmienić ustawienia sieciowe.

Ikona zmienia się w zależności od używanej sieci lub jej stanu.



Sieć Wi-Fi jest włączona, a drukarka jest połączona z routerem bezprzewodowym.

Uwaga

- Ikona zmienia się w zależności od stanu sygnału.



(Siła sygnału: 81% lub więcej): można używać drukarki w bezprzewodowej sieci Wi-Fi bez żadnych problemów.



(Siła sygnału: co najmniej 51%). W zależności od stanu sieci mogą wystąpić problemy z drukowaniem na drukarce. Zalecamy umieszczenie drukarki w pobliżu routera bezprzewodowego.



(Siła sygnału: 50% lub mniej). Mogą wystąpić problemy z drukowaniem na drukarce.
Umieść drukarkę w pobliżu routera bezprzewodowego.



Sieć Wi-Fi jest włączona, ale drukarka nie jest połączona z routerem bezprzewodowym.



Bezpośredni tryb bezprzewodowy jest włączony.



Wi-Fi i bezpośredni tryb bezprzewodowy są wyłączone.

E: Połączenie bezprzewodowe

Wybierz, aby połączyć drukarkę ze smartfonem/tabletem połączeniem Wi-Fi za pośrednictwem opcji Łatwe poł. bezprzewod. lub Bluetooth.

Dotknij tego przycisku, aby wyświetlić ekran potwierdzenia rozpoczęcia połączenia. Dotknij i przytrzymaj ten przycisk, aby przełączyć w tryb uśpienia dla połączenia Łatwe poł. bezprzewod. lub Bluetooth.

- ➔ Łatwe poł. bezprzewod.
- ➔ Ustawien. Bluetooth

F: Konfiguracja

Wyświetla menu ustawień lub menu obsługi drukarki.

Kiedy pojawia się powiadomienie o aktualizacji lub informacji od PIXMA/MAXIFY Cloud Link, na przycisku wyświetla się napis **NEW**.

- ➔ [Aktualizacja oprogr. układowego](#)
- ➔ Korzystanie z łącza PIXMA/MAXIFY Cloud Link

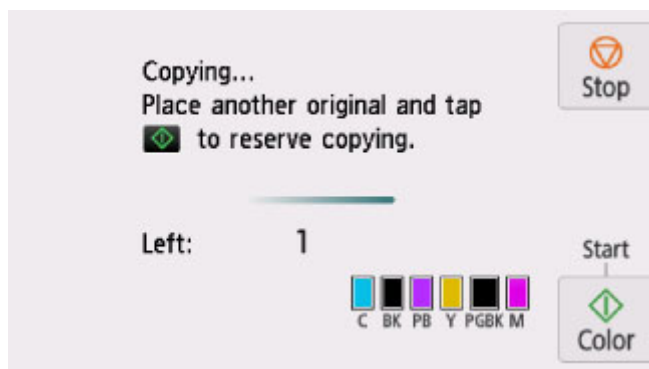
G: Wskazówka

Wyświetla skrócone instrukcje o takich procedurach jak ładowanie papieru czy rozwiązywanie problemów oraz informacje, np. o szacowanym poziomie atramentu czy o systemie.

Ikony na ekranie dotykowym

W przypadku korzystania z ekranu dotykowego niektóre ikony są wyświetlane na ekranie dotykowym.





(POCZĄTEK)

Powoduje wyświetlenie ekranu głównego.



(Wstecz)

Powoduje wyświetlenie na ekranie dotykowym jego poprzedniej zawartości.

Czarny (Black)

Rozpoczyna kopiowanie, skanowanie itp. w czerni i bieli.

Kolor (Color)

Rozpoczyna kopiowanie, skanowanie itp. w kolorze.

Stop

Powoduje anulowanie operacji w czasie trwającego zadania wydruku, kopiowania lub skanowania.

Zmiana ustawień

- ▶ **Zmiana ustawień drukarki za pomocą komputera (system Windows)**
- ▶ **Zmiana ustawień drukarki za pomocą komputera (system macOS)**
- ▶ **Zmiana ustawień za pomocą panelu operacyjnego**

Zmiana ustawień drukarki za pomocą komputera (system Windows)

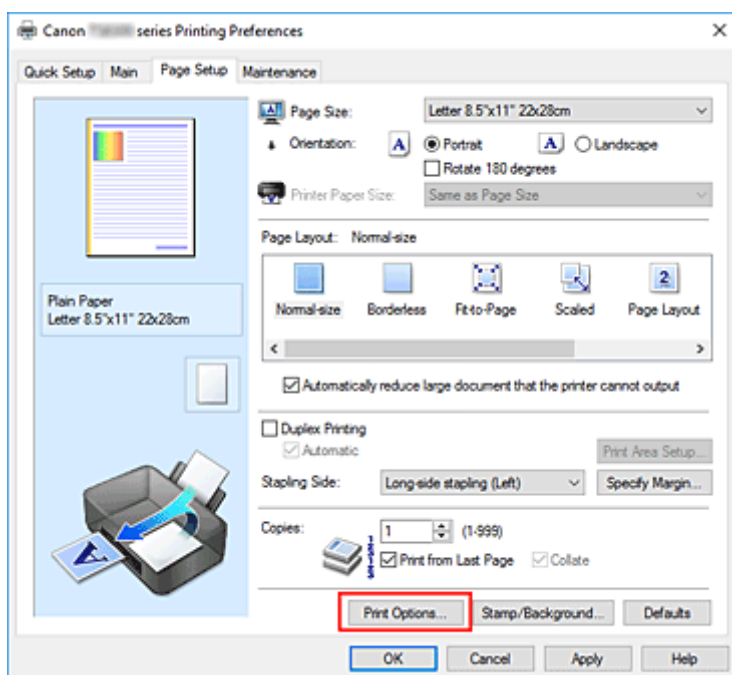
- Zmiana opcji wydruku
- Rejestrowanie często używanego profilu drukowania
- Wskazywanie atramentu do użycia
- Zarządzanie zasilaniem drukarki
- Zmiana trybu pracy drukarki

Zmiana opcji wydruku

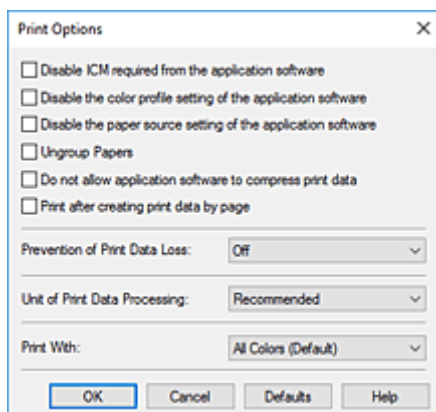
Dla danych drukowania wysyłanych z oprogramowania można zmieniać szczegółowe ustawienia sterownika drukarki.

Zaznacz to pole wyboru, jeśli część obrazu jest obcięta, źródło papieru podczas drukowania różni się od ustawień drukarki lub wydruk jest nieudany.

1. Otwórz [okno ustawień sterownika drukarki](#)
2. Kliknij przycisk **Opcje wydruku... (Print Options...)** na karcie **Ustawienia strony (Page Setup)**.



Zostanie otwarte okno dialogowe **Opcje wydruku (Print Options)**.



3. Zmień indywidualne ustawienia.

W razie potrzeby zmień ustawienia każdego elementu i kliknij przycisk **OK**.

Karta **Ustawienia strony (Page Setup)** zostanie wyświetlona ponownie.

Rejestrowanie często używanego profilu drukowania

Często używany profil drukowania można zarejestrować na liście **Najczęściej używane ustawienia (Commonly Used Settings)** na karcie **Szybki start (Quick Setup)**. Niepotrzebne profile drukowania można usunąć w dowolnym momencie.

Rejestrowanie profilu drukowania

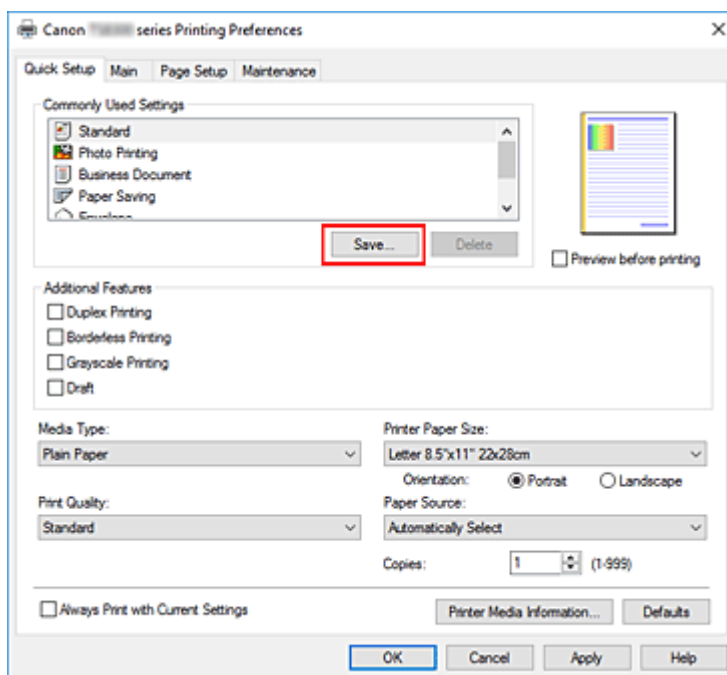
1. Otwórz [okno ustawień sterownika drukarki](#)

2. Ustaw niezbędne elementy.

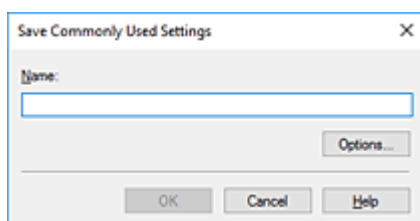
Z listy **Najczęściej używane ustawienia (Commonly Used Settings)** na karcie **Szybki start (Quick Setup)** wybierz profil drukowania, który ma zostać użyty, i w razie potrzeby zmień ustawienia w obszarze **Funkcje dodatkowe (Additional Features)**.

Niezbędne elementy można również zarejestrować na kartach **Główny (Main)** i **Ustawienia strony (Page Setup)**.

3. Kliknij przycisk **Zapisz... (Save...)**.



Zostanie otwarte okno dialogowe **Zapisywanie najczęściej używanych ustawień (Save Commonly Used Settings)**.



4. Zapisz ustawienia.

Wprowadź nazwę w polu **Nazwa (Name)**. W razie potrzeby kliknij przycisk **Opcje... (Options...)**, wprowadź ustawienia odpowiednich elementów, a następnie kliknij przycisk **OK**.

W oknie dialogowym **Zapisywanie najczęściej używanych ustawień (Save Commonly Used Settings)** kliknij przycisk **OK**, aby zapisać ustawienia drukowania, a następnie wróć do karty **Szybki start (Quick Setup)**.

W sekcji **Najczęściej używane ustawienia (Commonly Used Settings)** wyświetlane są teraz: nazwa oraz ikona.

»»» Ważne

- Aby zapisać rozmiar strony, orientację i liczbę kopii ustawione dla każdego arkusza, kliknij przycisk **Opcje... (Options...)** i zaznacz każdy element.

»»» Uwaga

- Jeśli wersja sterownika drukarki będzie ponownie zainstalowana lub zaktualizowana, zarejestrowane ustawienia drukowania zostaną usunięte z listy **Najczęściej używane ustawienia (Commonly Used Settings)**.

Nie istnieje możliwość zapisania i zachowania zarejestrowanych ustawień drukowania. Po usunięciu profilu ponownie zarejestruj ustawienia drukowania.

Usuwanie niepotrzebnego profilu drukowania

1. Wybierz profil, który chcesz usunąć.

Wybierz profil drukowania, który chcesz usunąć z listy **Najczęściej używane ustawienia (Commonly Used Settings)** na karcie **Szybki start (Quick Setup)**.

2. Usuń profil drukowania.

Kliknij przycisk **Usuń (Delete)**. Po wyświetleniu komunikatu potwierdzenia kliknij przycisk **OK**.

Wybrany profil drukowania zostanie usunięty z listy **Najczęściej używane ustawienia (Commonly Used Settings)**.

»»» Uwaga

- Profilów drukowania zarejestrowanych w ustawieniach początkowych nie można usunąć.

Wskazywanie atramentu do użycia

Ta funkcja umożliwia wskazywanie najodpowiedniejszego do danego celu zbiornika z atramentem spośród zainstalowanych zbiorników.

1. Otwórz [okno ustawień sterownika drukarki](#)
2. Kliknij przycisk **Opcje wydruku... (Print Options...)** na karcie **Ustawienia strony (Page Setup)**.
Zostanie wyświetlone okno dialogowe **Opcje wydruku (Print Options)**.
3. Wybierz w obszarze **Drukuj przy użyciu (Print With)** zbiornik z atramentem do użycia.
Wybierz zbiornik z atramentem, który ma służyć do drukowania, i kliknij przycisk **OK**.
4. Na karcie **Ustawienia strony (Page Setup)** kliknij przycisk **OK**.
Wybrany zbiornik z atramentem będzie służyć do drukowania.

»» Ważne

- W przypadku poniższych ustawień opcja **Tylko PGBK (czarny) (Only PGBK (Black))** nie będzie działać, ponieważ drukarka będzie drukować dokumenty przy użyciu innego zbiornika z atramentem niż PGBK (czarny).
 - Na karcie **Główny (Main)** wybrano dla opcji **Typ nośnika (Media Type)** inne ustawienie niż **Papier zwykły (Plain Paper)**, **Koperta (Envelope)**, **Ink Jet Hagaki (A)**, **Hagaki K (A)**, **Hagaki (A)** lub **Hagaki**
 - Z listy **Układ strony (Page Layout)** na karcie **Ustawienia strony (Page Setup)** wybrane jest ustawienie **Bez obramowania (Borderless)**.
- Nie należy wyjmować zbiornika z atramentem, który nie znajduje się w użyciu. Drukowanie jest niemożliwe, jeśli został wyjęty chociaż jeden zbiornik z atramentem.

Zarządzanie zasilaniem drukarki

Funkcja ta umożliwia zarządzanie zasilaniem drukarki z poziomu aplikacji Canon IJ Printer Assistant Tool.



Wyłączanie (Power Off)

Funkcja **Wyłączanie (Power Off)** wyłącza drukarkę. W przypadku korzystania z tej funkcji nie można włączyć drukarki z poziomu aplikacji Canon IJ Printer Assistant Tool.

1. Uruchom aplikację Canon IJ Printer Assistant Tool.

2. Wyłącz drukarkę.

Kliknij opcję **Wyłączanie (Power Off)**. Po wyświetleniu komunikatu potwierdzenia kliknij przycisk **OK**.
Drukarka wyłączy się.



Automatyczne włączanie/wyłączanie (Auto Power)

Funkcja **Automatyczne włączanie/wyłączanie (Auto Power)** umożliwia ustawienie opcji **Autom. wł. (Auto Power On)** i **Automatyczne wyłączenie (Auto Power Off)**.

Funkcja **Autom. wł. (Auto Power On)** automatycznie włącza drukarkę po odebraniu danych.

Funkcja **Automatyczne wyłączenie (Auto Power Off)** automatycznie wyłącza drukarkę, gdy przez określony czas sterownik drukarki lub sama drukarka nie wykonują żadnych czynności.

1. Uruchom aplikację Canon IJ Printer Assistant Tool.

2. Upewnij się, że drukarka jest włączona, a następnie kliknij przycisk **Automatyczne włączanie/wyłączanie (Auto Power)**.

Zostanie otwarte okno dialogowe **Ustawienia automatycznego wł./wył. (Auto Power Settings)**

»»» Uwaga

- Jeśli drukarka jest wyłączona lub komunikacja między drukarką a komputerem jest wyłączona, komputer może nie być w stanie zebrać informacji o stanie drukarki. Spowoduje to wyświetlenie odpowiedniego komunikatu.
W takim przypadku kliknij przycisk **OK**, aby wyświetlić ostatnie ustawienia określone dla komputera.

3. W razie potrzeby wprowadź następujące ustawienia:

Autom. wł. (Auto Power On)

Wybranie z listy opcji **Włączone (Enable)** powoduje włączanie drukarki po odebraniu danych drukowania.

Automatyczne wyłączenie (Auto Power Off)

Wybierz czas z listy. Jeśli po upływie tego czasu sterownik drukarki ani sama drukarka nie wykonują żadnych czynności, nastąpi automatyczne wyłączenie drukarki.

4. Zastosuj ustawienia.

Kliknij przycisk **OK**. Po wyświetleniu komunikatu potwierdzenia kliknij przycisk **OK**.

Ustawienia zaczynają obowiązywać bezpośrednio po wykonaniu tych czynności. Aby wyłączyć tę funkcję, należy zgodnie z taką samą procedurą wybrać z listy opcję **Wyłączone (Disable)**.

»» Uwaga

- W przypadku wyłączenia drukarki na Monitorze stanu aplikacji Canon IJ wyświetlane są różne komunikaty, w zależności od ustawienia opcji **Autom. wł. (Auto Power On)**
Po wybraniu ustawienia **Włączone (Enable)** wyświetlany jest komunikat „Drukarka znajduje się w trybie czuwania”. Po wybraniu ustawienia **Wyłączone (Disable)** wyświetlany jest komunikat „Drukarka została wyłączona”.

Zmiana trybu pracy drukarki

W razie potrzeby włączaj różne tryby działania drukarki.



Ustawienia niestandardowe (Custom Settings)

1. Uruchom aplikację Canon IJ Printer Assistant Tool.
2. Upewnij się, że drukarka jest włączona, a następnie kliknij przycisk **Ustawienia niestandardowe (Custom Settings)**.

Zostanie otwarte okno dialogowe **Ustawienia niestandardowe (Custom Settings)**.

»»» Uwaga

- Jeśli drukarka jest wyłączona lub komunikacja między drukarką a komputerem jest wyłączona, komputer może nie być w stanie zebrać informacji o stanie drukarki. Spowoduje to wyświetlenie odpowiedniego komunikatu.
W takim przypadku kliknij przycisk **OK**, aby wyświetlić ostatecznie ustawienia określone dla komputera.

3. W razie potrzeby wprowadź następujące ustawienia:

Wykrywa nośniki zgodne w zasobniku wielofunkcyjnym (Detects compatible media in the multi-purpose tray)

Wykrywa, czy podczas drukowania za pomocą zasobnika wielofunkcyjnego do zasobnika wielofunkcyjnego został załadowany zgodny nośnik i wyświetla komunikat, jeśli jest niezgodny. Zaznacz to pole, aby podczas drukowania drukarka wykrywała, czy załadowano zgodny nośnik. Odznacz to pole, aby podczas drukowania drukarka nie wykrywała, czy załadowano zgodny nośnik.

»»» Ważne

- W przypadku niezaznaczenia tego pola wyboru drukarka może drukować do zasobnika wielofunkcyjnego, nawet jeśli zgodny nośnik nie jest załadowany do zasobnika wielofunkcyjnego. Dlatego w normalnych warunkach to pole wyboru powinno być zaznaczone.
- Jeśli w zasobniku wielofunkcyjnym zostanie umieszczony zgodny nośnik, na którym już wcześniej drukowano, drukarka może wykryć, że w zasobniku wielofunkcyjnym nie ma zgodnego nośnika. W takim przypadku należy usunąć zaznaczenie tego pola wyboru.

Zapobieganie ścieraniu atramentu (Prevents paper abrasion)

Podczas drukowania z dużą gęstością drukarka może zwiększyć odstęp między głowicą drukującą a papierem, aby zapobiegać ścieraniu papieru.
Zaznacz to pole wyboru, aby włączyć funkcję zapobiegania ścieraniu papieru.

Wyrównaj głowice ręcznie (Align heads manually)

Dla funkcji **Wyrównywanie głowic drukujących (Print Head Alignment)** w aplikacji Canon IJ Printer Assistant Tool, zazwyczaj jest ustawione automatyczne wyrównywanie głowic

drukujących, ale można zmienić to ustawienie na wyrównywanie ręczne.

Jeśli po automatycznym wyrównaniu głowicy drukującej jakość wydruku jest niezadowolająca, należy przeprowadzić ręczne wyrównywanie głowicy.

Aby wykonać ręczne wyrównywanie głowic, należy zaznaczyć to pole wyboru. Aby wykonać automatyczne wyrównywanie głowic, należy odznaczyć to pole wyboru.

Obróć o 90 stopni w lewo, gdy orientacja jest [Pozioma] (Rotate 90 degrees left when orientation is [Landscape])

Na karcie **Ustawienia strony (Page Setup)** można w sekcji **Orientacja (Orientation)** wybrać kierunek obracania dla ustawienia **Pozioma (Landscape)**.

Zaznacz ten element, aby podczas drukowania obracać dane wydruku o 90 stopni w lewo. Usuń zaznaczenie tego elementu, aby podczas drukowania obracać dane wydruku o 90 stopni w prawo.

»» Ważne

- Nie zmieniaj tego ustawienia, gdy zadanie drukowania jest wyświetlane na liście oczekiwania na drukowanie. W przeciwnym razie może dojść do pomijania niektórych znaków na wydruku lub do zniekształcania jego układu.

»» Uwaga

- Jeśli z listy **Rozmiar strony (Page Size)** na karcie **Ustawienia strony (Page Setup)** wybrano opcję **Yougata 4 105x235mm (Yougata 4 4.13"x9.25")**, **Yougata 6 98x190mm (Yougata 6 3.86"x7.48")**, **Koperta zwykła 10 (Envelope Com 10)** lub **Koperta DL (Envelope DL)**, drukarka obróci papier do wydruku o 90 stopni w lewo, niezależnie od ustawienia **Obróć o 90 stopni w lewo, gdy orientacja jest [Pozioma] (Rotate 90 degrees left when orientation is [Landscape])**.

Nie wykrywaj niezgodn. ustawień papieru podczas drukow. z komputera (Do not detect mismatched paper settings when printing from a computer)

Jeśli w przypadku drukowania dokumentów za pomocą komputera ustawienia papieru w sterowniku drukarki różnią się od zarejestrowanych w drukarce informacji o papierze, to ustawienie spowoduje anulowanie wyświetlania odpowiedniego komunikatu i umożliwi kontynuację drukowania.

Zaznacz to pole wyboru, aby wyłączyć wykrywanie niezgodności ustawień papieru.

Czas oczekiwania na wyschnięcie atramentu (Ink Drying Wait Time)

Można ustawić czas oczekiwania drukarki przed rozpoczęciem drukowania następnej strony.

Przesunięcie suwaka w prawo zwiększa czas oczekiwania, a przesunięcie w lewo — zmniejsza.

Jeśli papier ulegnie zabrudzeniu spowodowanemu wysunięciem kolejnej strony przed wyschnięciem tuszu, należy zwiększyć czas schnięcia tuszu.

Zmniejszenie czasu oczekiwania pozwala przyspieszyć drukowanie.

4. Zastosuj ustawienia.

Kliknij przycisk **OK**, a po pojawieniu się komunikatu potwierdzenia kliknij przycisk **OK**.

Od tej pory drukarka będzie działać zgodnie ze zmienionymi ustawieniami.

Zmiana ustawień za pomocą panelu operacyjnego

- Zmiana ustawień za pomocą panelu operacyjnego
- Pozycje ustawień na panelu operacyjnym
- Ustaw. druk.
- Ustawienia sieci LAN
- Ustawien. Bluetooth
- Ustawienia PictBridge
- Ustawianie druku zdjęć ze smartfona
- Ustawienia innego urządzenia
- Wybór języka
- Aktualizacja oprogr. układowego
- Resetuj ustawienie
- Ustawienia podajnika
- Konfiguracja usługi WWW
- Ustawienia ECO
- Ustawienia ciche
- Informacje o systemie

Zmiana ustawień za pomocą panelu operacyjnego

W tej części opisano procedurę zmiany ustawień na ekranie **Ustawienia urządzenia (Device settings)** i jej zastosowanie na przykładzie ustawienia **Wielkość rozszerzenia (Amount of extension)**.

1. [Upewnij się, że zasilanie drukarki jest włączone.](#)

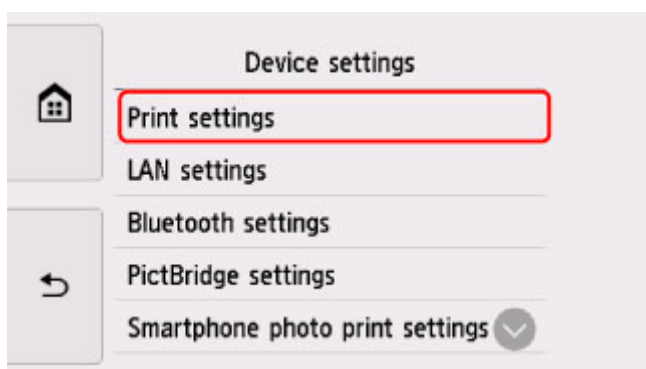
2. Wybierz przycisk  (Ustawienia) na ekranie GŁÓWNY.

➔ [Używanie panelu operacyjnego](#)

3. Wybierz opcję  **Ustawienia urządzenia (Device settings)**.

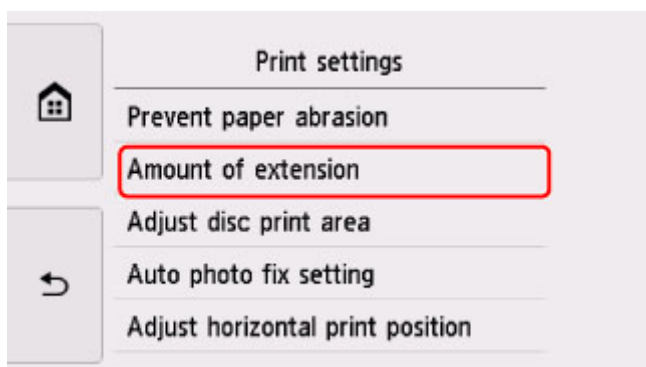
Wyświetlany jest ekran **Ustawienia urządzenia (Device settings)**.

4. Wybierz element ustawień, który chcesz zmodyfikować.

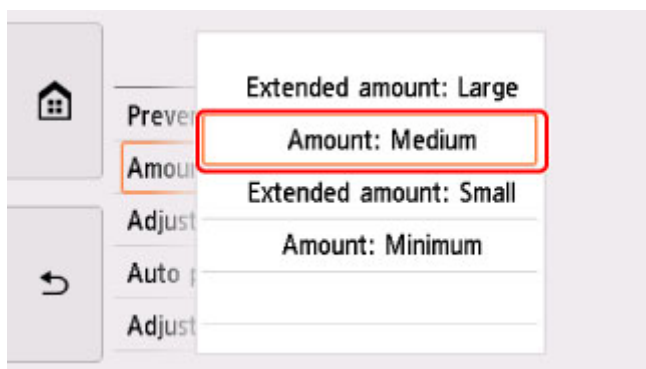


Zostanie wyświetlony ekran wybranego elementu ustawień.

5. Wybierz element ustawień.



6. Wybierz ustawienie do wprowadzenia.



Więcej informacji o pozycjach ustawień na panelu operacyjnym:

➔ [Pozycje ustawień na panelu operacyjnym](#)

Pozycje ustawień na panelu operacyjnym

Pozycje menu drukarki

- ➔ [Ustawienia innego urządzenia](#)
- ➔ [Wybór języka](#)
- ➔ [Konfiguracja usługi WWW](#)
- ➔ [Ustawienia ECO](#)
- ➔ [Ustawienia ciche](#)

Pozycje menu papieru/drukowania

- ➔ [Ustaw. druk.](#)
- ➔ Ustawien. Bluetooth
- ➔ Ustawienia PictBridge
- ➔ Ustawianie druku zdjęć ze smartfona
- ➔ [Ustawienia podajnika](#)

Pozycje menu obsługi/zarządzania

- ➔ [Ustawienia sieci LAN](#)
- ➔ [Aktualizacja oprogr. układowego](#)
- ➔ [Resetuj ustawienie](#)
- ➔ [Informacje o systemie](#)

Ustaw. druk.

• Zapobiegaj ścieraniu atramentu (Prevent paper abrasion)

Tego ustawienia należy używać tylko wówczas, gdy na zadrukowanej powierzchni pojawiają się smugi.

»»» Ważne

- Po zakończeniu drukowania należy dla tej opcji wybrać ponownie ustawienie **WYŁĄCZONY (OFF)**, ponieważ może ona obniżać szybkość i jakość drukowania, jeśli pozostanie włączona.

• Wielkość rozszerzenia (Amount of extension)

Ustawienie to określa część obrazu znajdującą się poza arkuszem papieru podczas drukowania w trybie bez obramowania (cała strona).

Jeśli używana jest funkcja drukowania bez obramowania, może dojść do lekkiego przycięcia krawędzi, ponieważ kopiowany obraz jest powiększany w celu wypełnienia całej strony. W razie potrzeby można zmienić szerokość obszaru usuwanego z obramowań oryginalnego obrazu.

»»» Ważne

- Ustawienia będą nieskuteczne w następujących sytuacjach:
 - Drukowanie za pomocą urządzenia obsługującego PictBridge (Wi-Fi).
 - Drukowanie za pomocą ręcznie napisanego arkusza nawigacyjnego.
 - Drukowanie za pomocą standardowego formularza.

»»» Uwaga

- Podczas konfiguracji ustawień za pomocą aplikacji lub sterownika drukarki te ustawienia będą miały priorytet.
- Jeśli wydruki zawierają marginesy nawet w przypadku drukowania bez obramowania, wybranie dla tej opcji ustawienia **Zwiększona liczba: duży (Extended amount: Large)** może pomóc w rozwiązaniu tego problemu.

• Dopasuj obszar wydr. dysków (Adjust disc print area)

Jeśli obraz nie jest dopasowany do dysku przeznaczonego do nadrukowania, obszar wydruku dysku można dopasować. Obszar wydruku można dostosować w zakresie od -0,9 mm (-0,04 cala) do +0,9 mm (+0,04 cala), z dokładnością do 0,1 mm (0,004 cala).

• Ustaw. automat. korekty zdjęć (Auto photo fix setting)

Po wybraniu ustawienia **WŁĄCZONY (ON)** można wybrać, czy drukowanie zdjęć ma się odbywać z użyciem informacji Exif zapisanych w plikach obrazów, gdy dla drukowania za pomocą urządzenia zgodnego ze standardem PictBridge (Wi-Fi) wybrane jest ustawienie **Domyślne (Default)*** lub **Wł. (On)**.

* Gdy na urządzeniu zgodnym ze standardem PictBridge (sieć Wi-Fi) wybrano dla ustawień drukowania opcję **Domyślnie (Default)**, w menu **Ustawienia PictBridge (PictBridge settings)** wybierz w pozycji **Kor. zdj (Photo fix)** opcję **Auto. korek. zdjęć (Auto photo fix)**.

- **Dopas. położ. wydr. w poziomie (Adjust horizontal print position)**

Umożliwia wyrównanie położenia wydruku, w przypadku gdy lewy i prawy margines różnią się od siebie.

Lewy i prawy margines można regulować w granicach od -3 mm (-0,12 cala) do +3 mm (+0,12 cala) z przyrostem co 0,1 mm (0,004 cala) względem poziomej osi symetrii arkusza.

»»» Ważne

- W przypadku papieru formatu Letter i Legal lewy i prawy margines można regulować w granicach od -1,5 do +1,5 mm (od -0,06 do +0,06 cala), nawet w przypadku wprowadzenia wartości przekraczającej 1,5 mm (0,06 cala).

Ustawienia sieci LAN

➔ [Wi-Fi](#)

➔ [Bezpoř. tryb bezprzewod. \(Wireless Direct\)](#)

Wi-Fi

Jeśli drukarka jest podłączona do sieci Wi-Fi, po wybraniu na ekranie **Ustawienia sieci LAN (LAN settings)** opcji **Wi-Fi** zostanie wyświetlony ekran **Lista ustawień Wi-Fi (Wi-Fi setting list)** z informacjami o ustawieniach sieciowych drukarki.

Aby wydrukować ustawienia sieci, na ekranie **Ustawienia sieci LAN (LAN settings)** wybierz opcję **Druk. szczeg. (Print details)** i naciśnij przycisk **Tak (Yes)**.

➔ [Drukowanie ustawień sieciowych](#)

Ważne

- Wydruk ustawień sieciowych zawiera ważne informacje o sieci. Korzystając z niego, należy zachować ostrożność.

Wyświetlane są następujące elementy. (Niektóre pozycje ustawień nie są wyświetlane w zależności od ustawień drukarki.)

Elementy	Ustawienie
Połączenie (Connection)	Włączono (połączono) / Włączono (rozłączono) / Wyłączone
Nazwa sieciowa (SSID) (Network name (SSID))	XXXXXXXXXXXXXXXXXXXX XXXXXXXXXXXXXXXXXXXX (maks. 32 znaki)
Częstotliwość (Frequency)	2,4 GHz/5 GHz
Zabezpieczenie Wi-Fi (Wi-Fi security)	Nieaktywne/WEP (64-bitowy)/WEP (128-bitowy)/WPA-PSK (TKIP)/WPA-PSK (AES)/WPA2-PSK (TKIP)/WPA2-PSK (AES)
Siła sygnału (%) (Signal strength (%))	XXX
Adres IPv4 (IPv4 address)	XXX. XXX. XXX. XXX (12 znaków)
Maska podsieci IPv4 (IPv4 subnet mask)	XXX. XXX. XXX. XXX (12 znaków)
Brama domyślna IPv4 (IPv4 default gateway)	XXX. XXX. XXX. XXX (12 znaków)
Adres Link-Local IPv6 (IPv6 link-local address)	XXXX: XXXX: XXXX: XXXX: XXXX: XXXX: XXXX: XXXX (32 znaki)
Adres MAC (Wi-Fi) (MAC address (Wi-Fi))	XXX. XXX. XXX. XXX (12 znaków)
Nazwa drukarki (Printer name)	XXXXXXXXXXXXXXXXXXXX (maks. 15 znaków)
Nazwa usługi Bonjour (Bonjour service name)	XXXXXXXXXXXXXXXXXXXX XXXXXXXXXXXXXXXXXXXX XXXXXXXXXXXXXXXXXXXX XXXXXXXXXXXXXXXXXXXX (maks. 52 znaki)

(Ciąg „XX” symbolizuje znaki alfanumeryczne.)

Po naciśnięciu przycisku **Ustawienia (Settings)** na ekranie **Lista ustawień Wi-Fi (Wi-Fi setting list)** dostępne są następujące ustawienia.

- **Włącz/wyłącz Wi-Fi (Enable/disable Wi-Fi)**

Włącza/wyłącza sieć Wi-Fi.

- **Ustawienia Wi-Fi (Wi-Fi setup)**

Wybór metody konfiguracji połączenia sieci Wi-Fi.

- **Łatwe poł. bezprzewod. (Easy wireless connect)**

Wybierz, jeśli wprowadzasz w drukarce ustawienia dotyczące punktu dostępu bezpośrednio za pomocą innego urządzenia (np. smartfona lub tabletu) bez korzystania z routera bezprzewodowego. Postępuj zgodnie z instrukcjami podłączania urządzenia procedury konfiguracji.

- **Połączenie ręczne (Manual connect)**

Wybierz moment ręcznego wprowadzania ustawień sieci Wi-Fi za pomocą panelu operacyjnego drukarki.

- **WPS (metoda nacisk. przycisku) (WPS (Push button method))**

Wybierz w przypadku wprowadzania ustawień sieci Wi-Fi za pomocą routera bezprzewodowego zgodnego z metodą naciskania przycisku Wi-Fi Protected Setup (WPS). Podczas wprowadzania ustawień postępuj zgodnie z instrukcjami wyświetlanymi na ekranie.

- **Inne typy połączeń (Other connection types)**

- Połącz. ręczne (zaawan.) (Manual connect (adv.))**

Wybierz w przypadku wprowadzania ustawień sieci Wi-Fi ręcznie. Możesz ustawić wiele kluczy WEP.

- WPS (metoda kodu PIN) (WPS (PIN code method))**

Wybierz w przypadku wprowadzania ustawień sieci Wi-Fi za pomocą routera bezprzewodowego zgodnego z metodą kodu PIN Wi-Fi Protected Setup (WPS). Podczas wprowadzania ustawień postępuj zgodnie z instrukcjami wyświetlanymi na ekranie.

- **Ustawienia zaawans. (Advanced setup)**

Szczegółowe informacje o poszczególnych elementach ustawień:

➔ [Ustawienia zaawans. \(Advanced setup\)](#)

Bezpośr. tryb bezprzewod. (Wireless Direct)

Jeśli drukarka jest podłączona w bezpośrednim trybie bezprzewodowym, po wybraniu na ekranie **Ustawienia sieci LAN (LAN settings)** opcji **Bezpośr. tryb bezprzewod. (Wireless Direct)** zostanie wyświetlony ekran **Lista ustaw. bezpośr. tr. bezprz. (Wireless Direct setting list)** z informacjami o ustawieniach sieciowych drukarki.

Aby wydrukować ustawienia sieci LAN, na ekranie **Ustawienia sieci LAN (LAN settings)** wybierz opcję **Druk. szczeg. (Print details)** i naciśnij przycisk **Tak (Yes)**.

➔ [Drukowanie ustawień sieciowych](#)

▶▶▶ Ważne

- Wydruk ustawień sieciowych zawiera ważne informacje o sieci. Korzystając z niego, należy zachować ostrożność.

Wyświetlane są następujące elementy. (Niektóre pozycje ustawień nie są wyświetlane w zależności od ustawień drukarki.)

▶▶▶ Uwaga

- Aby wyświetlić lub ukryć hasło, naciśnij przycisk **Pokaż hasło (Show password)** lub **Ukryj hasło (Hide password)** na ekranie **Lista ustaw. bezpośr. tr. bezprz. (Wireless Direct setting list)**.

Elementy	Ustawienie
Połączenie (Connection)	Włącz/wyłącz
Nazwa sieci (SSID)/urządzenia (Network (SSID)/device name)	DIRECT-XXXX-TS8300series
Hasło (Password)	XXXXXXXXXX (10 znaków)
Zabezpieczenie Wi-Fi (Wi-Fi security)	WPA2-PSK (AES)
Liczba aktual. podłączonych urz. (No. of devices connected now)	XX/XX
Adres IPv4 (IPv4 address)	XXX. XXX. XXX. XXX (12 znaków)
Maska podsieci IPv4 (IPv4 subnet mask)	XXX. XXX. XXX. XXX (12 znaków)
Brama domyślna IPv4 (IPv4 default gateway)	XXX. XXX. XXX. XXX (12 znaków)
Adres Link-Local IPv6 (IPv6 link-local address)	XXXX: XXXX: XXXX: XXXX: XXXX: XXXX: XXXX: XXXX (32 znaki)
Adres MAC (Wi-Fi) (MAC address (Wi-Fi))	XXX. XXX. XXX. XXX (12 znaków)
Nazwa drukarki (Printer name)	XXXXXXXXXXXXXXXXXX (maks. 15 znaków)
Nazwa usługi Bonjour (Bonjour service name)	XXXXXXXXXXXXXXXXXX XXXXXXXXXXXXXXXXXX XXXXXXXXXXXXXXXXXX XXXXXXXXXXXXXXXXXX (maks. 52 znaki)

(Ciąg „XX” symbolizuje znaki alfanumeryczne.)

Po naciśnięciu przycisku **Ustawienia (Settings)** na ekranie **Lista ustaw. bezpośr. tr. bezprz. (Wireless Direct setting list)** dostępne są następujące ustawienia.

- **Włącz/wyłącz bezp. tr. bezprz. (Enable/disable Wireless Direct)**

Służy do włączania/wyłączania bezpośredniego trybu bezprzewodowego.

- **Zmień SSID/nazwę urządzenia (Change SSID/device name)**

Służy do zmiany identyfikatora (nazwy drukarki wyświetlanej na urządzeniu obsługującym tryb Wi-Fi Direct) używanego w bezpośrednim trybie bezprzewodowym.

- **Zmień hasło (Change password)**

Zmienia hasło bezpośredniego trybu bezprzewodowego.

- **Potwierdzenie żądania połączenia. (Connection request confirmation)**

Wybranie ustawienia **Tak (Yes)** powoduje wyświetlenie ekranu potwierdzenia, gdy z drukarką połączy się urządzenie obsługujące tryb Wi-Fi Direct.

- **Ustawienia zaawans. (Advanced setup)**

Szczegółowe informacje o poszczególnych elementach ustawień:

➔ [Ustawienia zaawans. \(Advanced setup\)](#)

Ustawienia zaawans. (Advanced setup)

- **Ustaw nazwę drukarki (Set printer name)**

Umożliwia określenie nazwy drukarki. Określając nazwę, można użyć maksymalnie 15 znaków.

»»» Uwaga

- Nie można użyć tej samej nazwy drukarki, która już została użyta dla innego urządzenia podłączonego do sieci LAN.
- Pierwszym ani ostatnim znakiem nazwy drukarki nie może być myślnik.

- **Ustawienia TCP/IP (TCP/IP settings)**

Służy do określania ustawień IPv4 lub IPv6.

- **Ustawienie WSD (WSD setting)**

Parametry ustawienia obsługi protokołu WSD (jednego z protokołów sieciowych obsługiwanych przez system Windows).

- **Włącz/wyłącz WSD (Enable/disable WSD)**

Wybór między włączeniem a wyłączeniem obsługi protokołu WSD.

»»» Uwaga

- Gdy to ustawienie jest włączone, ikona drukarki jest widoczna w systemie Windows w Eksploratorze sieci.

- **Optymalizuj przychodzące WSD (Optimize inbound WSD)**

Wybranie ustawienia **Włącz (Enable)** pozwala na szybszy odbiór danych drukowania WSD.

- **Skan. WSD z tego urządzenia (WSD scan from this device)**

Wybór ustawienia **Włącz (Enable)** umożliwia przekazywanie zeskanowanych danych do komputera za pośrednictwem protokołu WSD. Aby przekazać zeskanowane dane, dotknij opcji **Kolor (Color)**.

»»» Uwaga

- Jeśli zeskanowane dane są przesyłane do komputera wyszukanego za pomocą protokołu WSD, wybranie typu dokumentu jest niemożliwe.

- **Ustawienie limitu czasu (Timeout setting)**

Umożliwia określenie limitu czasu.

- **Ustawienia Bonjour (Bonjour settings)**

Ustawianie elementów w przypadku korzystania z opcji Bonjour.

- **Włącz/wyłącz Bonjour (Enable/disable Bonjour)**

Wybór ustawienia **Włącz (Enable)** umożliwia korzystanie z usługi Bonjour w celu wprowadzania ustawień sieci.

- **Nazwa usługi (Service name)**

Umożliwia określenie nazwy usługi Bonjour. Określając nazwę, można użyć maksymalnie 48 znaków.

»» Uwaga

- Nie można użyć tej samej nazwy usługi, która już została użyta dla innego urządzenia podłączonego do sieci LAN.

- **Ustawienie protokołu LPR (LPR protocol setting)**

Służy do włączania/wyłączania ustawienia LPR.

- **Protok. RAW (RAW protocol)**

Włączenie/wyłączenie drukowania RAW.

- **LLMNR**

Włączenie/wyłączenie LLMNR (Link-Local Multicast Name Resolution). Wybranie ustawienia **Włącz (Enable)** umożliwia drukarce wykrycie adresu IP drukarki na podstawie nazwy drukarki, bez serwera DNS.

- **Ustawienia IPP (IPP settings)**

Wybranie opcji **Włącz (Enable)** umożliwia drukowanie za pośrednictwem sieci przy użyciu protokołu IPP.

- **Komunikacja PictBridge (PictBridge communication)**

Elementy ustawień dotyczące drukowania z urządzenia zgodnego ze standardem PictBridge (Wi-Fi).

- **Włącz/wyłącz komunikację (Enable/disable communication)**

Wybranie opcji **Włącz (Enable)** umożliwia drukowanie z urządzenia zgodnego ze standardem PictBridge (Wi-Fi).

- **Ustawienie limitu czasu (Timeout setting)**

Umożliwia określenie limitu czasu.

- **Ustaw. DRX Wi-Fi (Wi-Fi DRX setting)**

Wybór ustawienia **Włącz (Enable)** umożliwia włączenie odbioru nieciągłego przy korzystaniu z sieci Wi-Fi (odbiór nieciągły).

»» Uwaga

- W zależności od użytkowanego routera Wi-Fi odbiór nieciągły może nie zostać włączony mimo wyboru ustawienia **Włącz (Enable)**.

- Przerwany odbiór jest włączony tylko wtedy, gdy drukarka jest w trybie gotowości. (Ekran dotykowy jest w trybie wygaszacza ekranu).

- **Ustawienia protokołu IPsec (IPsec settings)**

Wybranie opcji **Włącz (Enable)** umożliwia skonfigurowanie protokołu zabezpieczeń IPsec.

Ustawienia innego urządzenia

- **Format wyświetlania daty (Date display format)**

Umożliwia zmianę formatu wyświetlania dat podczas drukowania.

»»» Uwaga

- Jeśli na ekranie ustawień drukowania z karty pamięci zostanie dla opcji **Drukuj datę (Print date)** wybrane ustawienie **WŁĄCZONY (ON)**, data będzie drukowana w wybranym formacie wyświetlania daty.

➔ [Elementy ustawień dotyczące drukowania fotografii przy użyciu panelu operacyjnego](#)

- **Atrybut zapisu/odczytu (Read/write attribute)**

Określa, czy można zapisywać dane na kartach pamięci z komputera.

»»» Ważne

- Przed zmianą tego ustawienia należy wyjąć kartę pamięci.
 - ➔ Konfigurowanie gniazda na kartę jako napędu kart pamięci komputera
- W przypadku wybrania ustawienia **Zapis z PC przez USB (Writable from USB PC)** wydruk fotografii z karty pamięci przy użyciu panelu operacyjnego drukarki jest niemożliwy. Po zakończeniu korzystania z dedykowanego napędu kart pamięci należy ponownie wybrać ustawienie **Tylko do odczytu z PC (Write-protected from PC)**. Po wyłączeniu drukarki ustawienie **Zapis z PC przez USB (Writable from USB PC)** ulega anulowaniu, a po następnym włączeniu drukarki zostaje przywrócone ustawienie **Tylko do odczytu z PC (Write-protected from PC)**.
- Wybór ustawienia **Zapis z PC przez USB (Writable from USB PC)** powoduje dezaktywację funkcji automatycznego wyłączania.

Więcej informacji o ustawieniu automatycznego wyłączania można znaleźć w części:

➔ [Ustawienia ECO](#)

- **Regulacja dźwięku (Sound control)**

Regulacja głośności.

- **Głośność klawiszy (Keypad volume)**

Regulacja głośności sygnału dźwiękowego emitowanego podczas dotyknięcia ekranu dotykowego lub przycisków na panelu operacyjnym.

- **Głośność alarmu (Alarm volume)**

Wybór głośności sygnału alarmowego.

- **Ustawienia oszczędzania energii (Energy saving settings)**

Umożliwia automatyczne włączenie/wyłączenie drukarki w celu oszczędzania energii elektrycznej.


- **Aut. wyłączenie (Auto power off)**

Określa czas do automatycznego wyłączenia drukarki w przypadku jej bezczynności lub wysłania danych drukowania do drukarki.

- **Aut. włączenie (Auto power on)**

Wybór ustawienia **WŁĄCZONY (ON)** powoduje, że drukarka włączy się automatycznie, gdy komputer wyśle do drukarki polecenie skanowania lub dane do wydruku.

»»» Uwaga

- To ustawienie możesz także wybrać, klikając kolejno opcję  (Ustawienia) na ekranie GŁÓWNY, **ECO** i **Ustawienia oszczędzania energii (Energy saving settings)**.

➔ [Ustawienia ECO](#)

- **Przypom. o usunięciu dokumentu (Original removal reminder)**

Umożliwia wybór, czy drukarka ma wyświetlać ekran z przypomnieniem o pozostawieniu oryginału na płycie po jego zeskanowaniu.

»»» Ważne

- Zapomnienie wyjęcia oryginału może nie zostać wykryte w zależności od jego typu oraz od stanu pokrywy dokumentów.

- **Automat. chow. tacy wypr. pap. (Auto retract paper output tray)**

W przypadku wybrania opcji **WŁĄCZONY (ON)** ekran potwierdzenia z pytaniem, czy schowano tacę wyprowadzania papieru pojawia się automatycznie po naciśnięciu przycisku **WŁ. (ON)** w celu wyłączenia drukarki.

- **Ustawienia parowania Wi-Fi (Wi-Fi pairing settings)**

Aby połączyć z programem Canon PRINT Inkjet/SELPHY wykonanych zostanie wiele konfiguracji.

- **Włącz/wyłącz parowanie (Enable/disable pairing)**

Włącz lub wyłącz funkcję parowania Wi-Fi drukarki.

- **Zezw./blokujej dodatk. parowanie (Allow/block additional pairing)**

W innej funkcji zezwól na parowanie z Canon PRINT Inkjet/SELPHY lub je zablokuj.

- **Usuń sparowane urządzenia (Delete paired devices)**

Anuluj wszystkie opcje parowania z Canon PRINT Inkjet/SELPHY.

Wybór języka

Umożliwia zmianę języka komunikatów i menu wyświetlanych na ekranie dotykowym.

Japoński / Angielski / Niemiecki / Francuski / Włoski / Hiszpański / Portugalski / Holenderski / Duński /
Norweski / Szwedzki / Fiński / Rosyjski / Ukraiński / Polski / Czeski / Słoweński / Węgierski / Słowacki /
Chorwacki / Rumuński / Bułgarski / Turecki / Grecki / Estoński / Łotewski / Litewski / Chiński uproszczony /
Koreański / Chiński tradycyjny / Tajski / Indonezyjski / Wietnamski

Aktualizacja progr. układowego

Możesz aktualizować oprogramowanie układowe drukarki, sprawdzać jego wersję oraz wprowadzać ustawienia ekranu powiadomień, serwera DNS i serwera proxy.

▶▶ Ważne

- W przypadku korzystania z tej funkcji upewnij się, że drukarka jest połączona z Internetem.

▶▶ Uwaga

- Jeśli wybrano opcję **Włącz (Enable)** w pozycji **Włącz/wyłącz Wi-Fi (Enable/disable Wi-Fi)** menu **Wi-Fi** na ekranie **Ustawienia sieci LAN (LAN settings)**, dostępna jest tylko opcja **Sprawdź bieżącą wersję (Check current version)**.

• Instaluj aktualizację (Install update)

Służy do przeprowadzenia aktualizacji oprogramowania układowego drukarki. Po wybraniu opcji **Tak (Yes)** rozpoczyna się aktualizowanie oprogramowania układowego. Aby przeprowadzić aktualizację, postępuj zgodnie z instrukcjami wyświetlanymi na ekranie.

▶▶ Uwaga

- Jeśli aktualizacja oprogramowania układowego nie została zakończona, sprawdź poniższe elementy i podejmij odpowiednie czynności.
 - Sprawdź ustawienia sieciowe, np. routera bezprzewodowego.
 - Jeśli na ekranie dotykowym pojawi się komunikat **Nie można połączyć z serwerem. (Cannot connect to the server.)**, wybierz przycisk **OK** i spróbuj ponownie po pewnym czasie.

• Sprawdź bieżącą wersję (Check current version)

Umożliwia sprawdzanie bieżącej wersji oprogramowania układowego.

• Ustawienie powiadom. o aktualiz. (Update notification setting)

Gdy wybrano opcję **WŁĄCZONY (ON)** i dostępna jest aktualizacja oprogramowania układowego, na ekranie dotykowym będzie wyświetlana informacja o dostępnej aktualizacji oprogramowania układowego.

• Konfiguracja serwera DNS (DNS server setup)

Umożliwia wprowadzanie ustawień serwera DNS. Wybierz **Ustawienia automatyczne (Auto setup)** lub **Ustawienia ręczne (Manual setup)**. Po wybraniu opcji **Ustawienia ręczne (Manual setup)** wprowadź ustawienia, postępując zgodnie z instrukcjami podawanymi na ekranie dotykowym.

• Konfiguracja serwera proxy (Proxy server setup)

Umożliwia wprowadzanie ustawień serwera proxy. Wprowadź ustawienia, postępując zgodnie z instrukcjami podawanymi na ekranie dotykowym.

Resetuj ustawienie

Można przywrócić ustawieniom wartości domyślne.

- **Tylko konfiguracja usługi WWW (Web service setup only)**

Powoduje przywrócenie domyślnych ustawień usługi WWW.

- **Tylko ustawienia LAN (LAN settings only)**

Umożliwia przywracanie domyślnych ustawień sieci LAN.

- **Tylko ustawienia (Settings only)**

Powoduje przywrócenie ustawień domyślnych, np. rozmiaru papieru czy typu nośnika.

- **Resetuj wszystko (Reset all)**

Przywraca domyślne wartości wszystkich ustawień wprowadzonych w drukarce. Również hasło administratora ustawione za pomocą usługi Zdalny interfejs użytkownika lub programu IJ Network Device Setup Utility zostaje przywrócone do wartości domyślnej.

»»» Uwaga

- Nie można przywrócić domyślnych ustawień następujących elementów:
 - Języka komunikatów i menu wyświetlanych na ekranie dotykowym
 - Bieżące położenie głowicy drukującej
 - Żądanie CSR (ang. Certificate Signing Request, żądanie podpisania certyfikatu) dotyczące ustawienia metody szyfrowania (SSL/TLS)

Ustawienia podajnika

Zarejestrowanie rozmiaru papieru i typu nośnika umieszczonego na tylnej tacy lub w kasecie umożliwia zapobieganie nieprawidłowemu drukowaniu przez drukarkę poprzez wyświetlanie przed rozpoczęciem drukowania odpowiedniego komunikatu w sytuacji, gdy rozmiar papieru lub typ nośnika załadowanego papieru odbiega od ustawień drukowania.

Szczegółowe informacje można znaleźć w części:

➔ [Ustawienia papieru](#)

»»» Uwaga

- Dodatkowe informacje o właściwej kombinacji ustawień papieru, jaką możesz wprowadzić za pomocą sterownika drukarki (system Windows) lub ekranu dotykowego — patrz:

- ➔ [Ustawienia papieru w sterowniku drukarki i drukarce \(Typ nośnika\)](#)
- ➔ [Ustawienia papieru w sterowniku drukarki i drukarce \(Rozmiar papieru\)](#)

- **Ustawienia papieru w tylnej tacy (Rear tray paper settings)**

Umożliwia zarejestrowanie rozmiaru papieru i typu nośnika umieszczonego na tylnej tacy.

- **Ustawienia papieru w kasecie (Cassette paper settings)**

Umożliwia zarejestrowanie rozmiaru papieru i typu nośnika umieszczonego w kasecie.

»»» Uwaga

- Papier zwykły można umieszczać tylko w kasecie.

- **Wykryj szerokość papieru (Detect paper width)**

Wybranie opcji **WŁĄCZONY (ON)** spowoduje automatyczne wykrywanie rozmiaru papieru, gdy będzie on załadowany.

- **Wykryj niezg. ustawień papieru (Detect paper setting mismatch)**

Po wybraniu ustawienia **Włącz (Enable)** drukarka wykrywa, czy rozmiar papieru i typ nośnika są identyczne z zarejestrowanymi na ekranie **Ustawienia podawania (Feed settings)**. Jeśli drukowanie rozpocznie się z niepasującymi ustawieniami, na ekranie dotykowym pojawi się komunikat o błędzie.

»»» Uwaga

- Jeśli wybrano opcję **Wyłączone (Disable)**, **Ustawienia podawania (Feed settings)** są wyłączone.

Konfiguracja usługi WWW

Ten element ustawień można wybrać w obszarze



Konfiguracja usługi WWW (Web service setup)

na ekranie



(Ustawienia).

- **Rejestracja użycia usługi WWW (Web service usage registration)/Anulowanie użycia usługi WWW (Web service usage cancellation)**

Rejestruje/anuluje korzystanie z usługi WWW do przesyłania informacji o drukarce do/z programu PIXMA/MAXIFY Cloud Link.

- **Konfiguracja poł. z usługą WWW (Web service connection setup)**

Dostępne są następujące elementy:

- **Konfiguracja Google Cloud Print (Google Cloud Print setup)**

Rejestracja/usunięcie drukarki w usłudze/z usługi Google Cloud Print.

- **Konfigur. IJ Cloud Printing Center (IJ Cloud Printing Center setup)**

Rejestracja/usunięcie drukarki w usłudze/z usługi Canon Inkjet Cloud Printing Center.

- **Sprawdź konfig. usługi WWW (Check Web service setup)**

Upewnij się, czy drukarka jest zarejestrowana w usłudze Google Cloud Print czy Canon Inkjet Cloud Printing Center.

- **Wygeneruj kod rejestracyjny (Issue registration code)**

Aby powiązać usługę internetową z drukarką, uzyskaj jednorazowy ID ze strony usługi.

- **Konfiguracja serwera DNS (DNS server setup)**

Umożliwia wprowadzanie ustawień serwera DNS. Wybierz **Ustawienia automatyczne (Auto setup)** lub **Ustawienia ręczne (Manual setup)**. Po wybraniu opcji **Ustawienia ręczne (Manual setup)** wprowadź ustawienia, postępując zgodnie z instrukcjami podawanymi na ekranie dotykowym.

- **Konfiguracja serwera proxy (Proxy server setup)**

Umożliwia wprowadzanie ustawień serwera proxy. Wprowadź ustawienia, postępując zgodnie z instrukcjami podawanymi na ekranie dotykowym.

Ustawienia ECO


To ustawienie umożliwia domyślne stosowanie automatycznego drukowania dwustronnego, co pozwala oszczędzać papier, a także uaktywnić funkcję automatycznego włączania/wyłączania drukarki w celu ograniczania zużycia energii elektrycznej.

- ➔ [Korzystanie z funkcji oszczędzania energii](#)
- ➔ [Korzystanie z funkcji Drukowanie dwustronne](#)

Korzystanie z funkcji oszczędzania energii

Poniższa procedura umożliwia korzystanie z funkcji oszczędzania energii.

1. [Upewnij się, że zasilanie drukarki jest włączone.](#)

2. Wybierz przycisk  (Ustawienia) na ekranie GŁÓWNY.

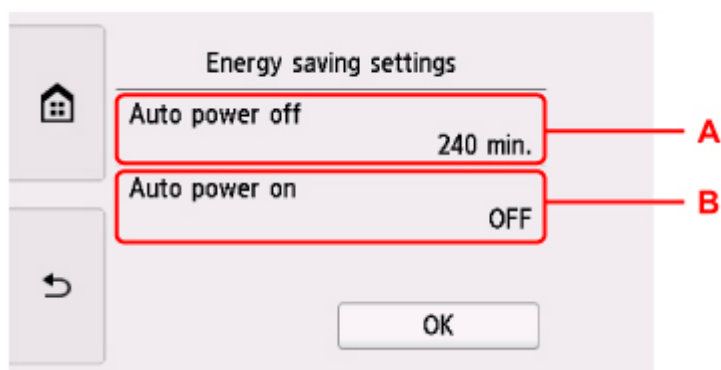
➔ [Używanie panelu operacyjnego](#)

3. Wybierz opcję  **ECO**.

4. Wybierz opcję **Ustawienia oszczędzania energii (Energy saving settings)**.

5. Zapoznaj się z instrukcjami wyświetlanymi na ekranie i wybierz opcję **Dalej (Next)**.

6. Dopasuj odpowiednio poniższe ustawienia.




A: Umożliwia określenie, po upływie jakiego czasu nastąpi automatyczne wyłączenie drukarki, o ile drukarka pozostawała w stanie bezczynności lub nie pobierała danych do drukowania.

B: Wybór ustawienia **WŁĄCZONY (ON)** powoduje, że drukarka włączy się automatycznie, gdy komputer wyśle do drukarki polecenie skanowania lub dane do wydruku.

Korzystanie z funkcji Drukowanie dwustronne

Aby korzystać z funkcji drukowania dwustronnego, wykonaj poniższą procedurę.

1. [Upewnij się, że zasilanie drukarki jest włączone.](#)

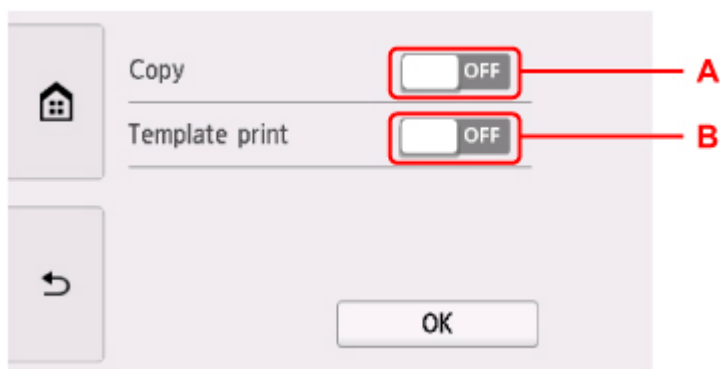
2. Wybierz przycisk  (Ustawienia) na ekranie GŁÓWNY.

➔ [Używanie panelu operacyjnego](#)

3. Wybierz opcję  **ECO**.

4. Wybierz opcję **Ustawienie druku 2-stronnego (Two-sided print settings)**.


5. Dopasuj odpowiednio poniższe ustawienia.



A: Wybierz kopiowanie dwustronne jako tryb domyślny.

B: Wybierz jako tryb domyślny drukowanie dwustronne formularzy szablonów za pomocą drukarki.

»»» Uwaga

- Po wybraniu drukowania dwustronnego ikona  jest wyświetlana na elementach ustawień drukowania dwustronnego na każdym ekranie ustawień drukowania.

Ustawienia ciche

Tej funkcji należy używać, gdy konieczne jest ograniczenie hałasu towarzyszącego pracy drukarki, np. podczas drukowania w nocy.

Aby określić ustawienia, wykonaj poniższą procedurę.


1. [Upewnij się, że zasilanie drukarki jest włączone.](#)

2. Wybierz przycisk  (Ustawienia) na ekranie GŁÓWNY.

➔ [Używanie panelu operacyjnego](#)

3. Wybierz opcję  **Ustawienia ciche (Quiet setting).**

4. Wybierz opcję **Użyj trybu cichego (Use quiet mode).**

Zostanie wyświetlony ekran potwierdzenia, a następnie ikona  pojawi się jako ikona menu **Ustawienia ciche (Quiet setting).**

Włączenie tego ustawienia powoduje zmniejszenie poziomu hałasu pracującej drukarki.

»»» Ważne

- Szybkość działania jest mniejsza niż wówczas, gdy wybrane jest ustawienie **Nie używaj trybu cichego (Do not use quiet mode).**
- Skuteczność tej funkcji zależy od ustawień drukarki. Ponadto pewne rodzaje hałasu, np. gdy drukarka przygotowuje się do drukowania, nie są zmniejszane.

»»» Uwaga

- Tryb cichy można włączać za pomocą sterownika drukarki lub panelu operacyjnego drukarki. Niezależnie od sposobu włączania trybu cichego, jest on stosowany podczas korzystania z panelu operacyjnego drukarki lub w trakcie drukowania i skanowania za pomocą komputera.
- W przypadku systemu Windows tryb cichy można włączać za pomocą programu ScanGear (sterownika skanera).

Informacje o systemie



Aby wyświetlić to menu, wybierz na ekranie (Wskazówka) opcję



Informacje o systemie
(System information).

- **Bieżąca wersja (Current version)**

Powoduje wyświetlenie bieżącej wersji oprogramowania układowego.

- **Nazwa drukarki (Printer name)**

Powoduje wyświetlenie aktualnie wybranej nazwy drukarki.

- **Numer seryjny (Serial number)**

Powoduje wyświetlenie numeru seryjnego drukarki.

- **Adres MAC (Wi-Fi) (MAC address (Wi-Fi))**

Wyświetla adres MAC interfejsu Wi-Fi.

- **Odcisk palca cer. gł. (SHA-1) (Root cert. thumbprint (SHA-1))**

Wyświetla skrót (SHA-1) certyfikatu głównego drukarki.

»» Uwaga

- Jeśli dla drukarki ustawiono hasło, może być wymagane jego podanie.

- **Odcisk palca cer. gł. (SHA-256) (Root cert. thumbprint (SHA-256))**

Wyświetla skrót (SHA-256) certyfikatu głównego drukarki.

»» Uwaga

- Jeśli dla drukarki ustawiono hasło, może być wymagane jego podanie.

Specyfikacje

Specyfikacje ogólne

Interfejs	Port USB: Hi-Speed USB * Port sieci: Wi-Fi: IEEE802.11n / IEEE802.11g / IEEE802.11b / IEEE802.11a Gniazdo na kartę: Tak * Wymagany jest komputer zgodny ze standardem Hi-Speed USB. W związku z tym, że interfejs Hi-Speed USB jest w pełni zgodny ze standardem USB 1.1, może pracować z szybkością interfejsu USB 1.1. Z USB i sieci można korzystać równocześnie.
Warunki otoczenia podczas pracy	Temperatura: 5-35°C (41-95°F) Wilgotność: 10-90% (bez kondensacji) * Wydajność drukarki może ulec zmniejszeniu w pewnym zakresie temperatury i wilgotności. Zalecane warunki otoczenia: Temperatura: 15-30°C (59-86°F) Wilgotność: 10-80% (bez kondensacji) * Dane dotyczące zakresów temperatury i wilgotności otoczenia odpowiednich dla poszczególnych rodzajów papieru, np. papieru fotograficznego, można znaleźć na opakowaniu danego papieru lub w dostarczonej z nim dokumentacji.
Warunki otoczenia podczas przechowywania	Temperatura: 0-40°C (32-104°F) Wilgotność: 5-95% (bez kondensacji)
Zasilanie	Prąd zmienny 100-240 V, 50/60 Hz (Dołączony kabel zasilania działa tylko w kraju lub regionie, dla którego został zakupiony).
Pobór prądu	Drukowanie (kopiowanie): 16 W lub mniej *1 Gotowość (minimum): 1,2 W lub mniej *1*2 WYŁ.: 0,3 W lub mniej *1 Włączono połączenie USB z komputerem i ustawienia Bluetooth *2 Nie można zmienić czasu, po którego upływie urządzenie samoczynnie przechodzi w stan gotowości.
Wymiary zewnętrzne (szer. x głęb. x wys.)	Okolo 373 x 319 x 141 mm (około 14,7 x 12,6 x 5,6 cala) * Z wciągniętą kasetą i tacami.
Masa	Okolo 6,6 kg (około 14,5 funta)

* Z zainstalowaną głowicą drukującą i z włożonymi zbiornikami z atramentem.

Specyfikacje dotyczące skanowania

Sterownik skanera	Windows: TWAIN w wersji 1.9, WIA
Maksymalny rozmiar skanowania	A4/Letter 216 x 297 mm (8,5 x 11,7 cala)
Maks. rozdzielczość optyczna (w poziomie x w pionie):	2400 x 4800 dpi * * Rozdzielczość optyczna odzwierciedla maksymalną częstotliwość próbkowania określoną zgodnie z normą ISO 14473.
Gradacja (wejście/wyjście)	Stopnie szarości: 16 bitów/8 bitów Kolorowy: 16 bitów/8 bitów na każdą składową RGB

Specyfikacje sieci

Protokół komunikacyjny	SNMP, HTTP, TCP/IP (IPv4/IPv6)
Wi-Fi	Zgodność ze standardami: IEEE802.11n / IEEE802.11g / IEEE802.11b / IEEE802.11a Pasmo częstotliwości: 2,4 GHz / 5 GHz Kanał: 2,4 GHz: 1–11 lub 1–13 5 GHz: W52, W53, W56, W58 * Bezpośredniego trybu bezprzewodowego nie można używać w paśmie 5 GHz. * Pasmo częstotliwości i dostępne kanały zmieniają się w zależności od kraju lub regionu. Odległość komunikacji: 50 m/164 stóp we wnętrzach * Efektywny zasięg zmienia się w zależności od otoczenia i umiejscowienia urządzeń. Zabezpieczenia: WEP (64-/128-bitowy) WPA-PSK (TKIP/AES) WPA2-PSK (TKIP/AES) Konfiguracja: WPS (konfiguracja metodą naciskania przycisku/kodu PIN) Łatwe poł. bezprzewod.

Minimalne wymagania systemowe

Należy stosować się do wymagań systemu operacyjnego, jeśli są one bardziej wygórowane od podanych poniżej.

Windows

System operacyjny	Windows 10, Windows 8.1, Windows 7 SP1 Uwaga: Prawidłowe działanie jest gwarantowane tylko na komputerze z zainstalowanym fabrycznie systemem operacyjnym Windows 7 lub nowszym.
Wolne miejsce na dysku twardym	Co najmniej 2,0 GB Uwaga: na potrzeby instalacji oprogramowania dostarczonego w zestawie. Niezbędna ilość wolnego miejsca na dysku twardym może ulec zmianie bez powiadomienia.

macOS

System operacyjny	OS X 10.11.6, macOS 10.12 – macOS 10.14
Wolne miejsce na dysku twardym	Co najmniej 1,0 GB Uwaga: na potrzeby instalacji oprogramowania dostarczonego w zestawie. Niezbędna ilość wolnego miejsca na dysku twardym może ulec zmianie bez powiadomienia.

Inne obsługiwane systemy operacyjne

iOS (Android, Windows 10 Mobile) W przypadku obsługiwanego systemu operacyjnego część funkcji może być niedostępnych. Więcej informacji można znaleźć w witrynie sieci Web firmy Canon.

Możliwość drukowania z telefonu komórkowego

Apple AirPrint
Google Cloud Print
PIXMA Cloud Link
Windows 10 Mobile Print
Mopria Print Service

- Do instalacji oprogramowania dla systemu operacyjnego Windows wymagane jest połączenie internetowe lub napęd CD-ROM.
- Windows: w przypadku systemu Windows Media Center część funkcji może być niedostępnych.
- Windows: sterownik TWAIN (ScanGear) jest zgodny ze standardem TWAIN w wersji 1.9 i wymaga obecności w systemie operacyjnym oprogramowania Menedżer źródeł danych.

- macOS: W przypadku systemu operacyjnego macOS do instalacji oprogramowania wymagane jest połączenie internetowe.
- Aby korzystać ze wszystkich podręczników użytkownika, wymagane jest połączenie internetowe.

Informacje zawarte w niniejszym podręczniku mogą ulec zmianie bez powiadomienia.

Informacje na temat papieru

- ▶ **Obsługiwane typy nośników**
 - Limit pojemności papieru
- ▶ **Nieobsługiwane typy nośników**
- ▶ **Sposób postępowania z papierem**
- ▶ **Przed rozpoczęciem drukowania na papierze typu Fine Art**
- ▶ **Obszar wydruku**

Obsługiwane typy nośników

Aby uzyskać najlepsze wyniki, wybierz papier przeznaczony do danych celów. Firma Canon oferuje różne rodzaje papieru odpowiednie do drukowania dokumentów oraz specjalny papier do zdjęć lub ilustracji. Do drukowania ważnych zdjęć zawsze, gdy to możliwe, używaj oryginalnego papieru Canon.

- ➔ [Typy nośników](#)
- ➔ [Rozmiary stron](#)
- ➔ [Gramatura papieru](#)

Typy nośników

Oryginalny papier Canon

»»» Uwaga

- Objaśnienia ostrzeżeń o użyciu strony nieprzeznaczonej do zadrukowania znajdują się w informacjach o korzystaniu z poszczególnych produktów.
- Rozmiary strony i typy nośników różnią się w zależności od kraju lub regionu, w którym sprzedawany jest papier. Szczegóły dotyczące rozmiarów strony i typów nośników znajdują się w witrynie firmy Canon w sieci Web.
- Oryginalny papier Canon jest niedostępny w niektórych krajach i regionach. Należy pamiętać, że na terenie Stanów Zjednoczonych Canon papier nie jest sprzedawany według numeru modelu. Można jednak zakupić papier o odpowiedniej nazwie.

Papier do drukowania dokumentów:

- Canon Red Label Superior <WOP111>
- Canon Océ Office Colour Paper <SAT213>
- High Resolution Paper <HR-101N>[*1](#)

Papier do drukowania zdjęć:

- Photo Paper Pro Platinum <PT-101>
- Glossy Photo Paper „Everyday Use” <GP-501/GP-508>
- Photo Paper Glossy <GP-701>
- Photo Paper Plus Glossy II <PP-201/PP-208/PP-301>
- Photo Paper Pro Luster <LU-101>
- Photo Paper Plus Semi-gloss <SG-201>
- Matte Photo Paper <MP-101>

Papier do tworzenia oryginalnych produktów:

- Photo Stickers (16 stickers per sheet) <PS-108>
- Photo Stickers (Free Cutting) <PS-208>
- Photo Stickers (Variety Pack) <PS-808>

- Restickable Photo Paper <RP-101>
- Removable Photo Stickers <PS-308R>
- Magnetic Photo Paper <MG-101/PS-508>
- Naklejki na paznokcie do nadrukowania <NL-101>[*1](#) [*2](#)
- Light Fabric Iron-on Transfers <LF-101>[*1](#)
- Dark Fabric Iron-on Transfers <DF-101>[*1](#)
- Double sided Matte Paper <MP-101D>

Papier inny niż oryginalny papier Canon

- Papier zwykły (w tym papier z makulatury)
- Koperty[*1](#)
- Nadruki na koszulkę[*1](#)
- Kartka z pozdrowieniami[*1](#)
- Zapas kart[*1](#)

*1 Drukowanie na tym papierze za pomocą panelu operacyjnego lub urządzenia zgodnego ze standardem PictBridge (Wi-Fi) nie jest obsługiwane.

*2 Jeśli drukujesz, zamontuj specjalny adapter dostarczony wraz z zasobnikiem wielofunkcyjnym.

➡ [Limit pojemności papieru](#)

➡ [Ustawienia papieru w sterowniku drukarki i drukarce \(Typ nośnika\)](#) (system Windows)

»»» Uwaga

- Podczas drukowania fotografii zapisanych w urządzeniu zgodnym ze standardem PictBridge (Wi-Fi) należy określić rozmiar strony i typ nośnika.
 - ➡ Drukowanie z aparatu cyfrowego
- Można korzystać z papieru typu Art innej firmy niż Canon. Szczegółowe informacje można znaleźć w naszej witrynie sieci Web.

Nie jest możliwy wydruk na górnym i dolnym marginesie (w kierunku drukowania) o wysokości 35 mm (1,38 cala).

➡ Rozmiary papieru typu Art

➡ [Przed rozpoczęciem drukowania na papierze typu Fine Art](#)

Rozmiary stron

Dostępne są następujące rozmiary stron.

»»» Uwaga

- Obsługiwane przez drukarkę rozmiary strony i typy nośników są różne w zależności od używanego systemu operacyjnego.

Rozmiary standardowe:

- Letter
- Legal
- A5
- A4
- B5
- KG/10x15cm(4x6)
- 13x18cm(5"x7")
- 18x25cm(7"x10")
- 20x25cm(8"x10")
- L(89x127mm)
- 2L(127x178mm)
- Kwadrat 9cm
- Kwadrat 13cm
- Hagaki
- Hagaki 2
- Koperta Com 10
- Koperta DL
- Nagagata 3
- Nagagata 4
- Yougata 4
- Yougata 6
- Karta 55x91mm

Formaty specjalne

Specjalne formaty stron muszą się mieścić w następujących zakresach:

- tylna taca
 - Rozmiar minimalny: 55,0 x 89,0 mm (2,17 x 3,51 cala)
 - Rozmiar maksymalny: 215,9 x 676,0 mm (8,50 x 26,61 cala)
- kaseła
 - Rozmiar minimalny: 148,0 x 210,0 mm (5,83 x 8,27 cala)
 - Rozmiar maksymalny: 215,9 x 297,0 mm (8,50 x 11,69 cala)

Gramatura papieru

Można stosować papier o następującej gramaturze.

- Papier zwykły: Od 64 do 105 g /m² (od 17 do 28 funtów)

Limit pojemności papieru

W tej sekcji podano limity pojemności papieru tylnej tacy, kasety i tacy wyprowadzania papieru.

- ➔ [Limity pojemności papieru tylnej tacy i kasety](#)
- ➔ [Limit pojemności papieru tacy wyprowadzania papieru](#)

»»» Uwaga

- Rozmiary strony i typy nośników różnią się w zależności od kraju lub regionu, w którym sprzedawany jest papier. Szczegóły dotyczące rozmiarów strony i typów nośników znajdują się w witrynie firmy Canon w sieci Web.

Limity pojemności papieru tylnej tacy i kasety

Oryginalny papier Canon

Papier do drukowania dokumentów:

Nazwa nośnika <nr modelu>	Tylna taca	Kaseta
Canon Red Label Superior <WOP111>	A4: około 100 arkuszy	A4: około 100 arkuszy
Canon Océ Office Colour Paper <SAT213>	A4: około 80 arkuszy	A4: około 80 arkuszy
High Resolution Paper <HR-101N> *1	A4, B5, Letter: około 80 arkuszy	nd.

Papier do drukowania zdjęć:

Nazwa nośnika <nr modelu>	Tylna taca
Photo Paper Pro Platinum <PT-101> *2 Glossy Photo Paper „Everyday Use” <GP-501/ GP-508> *2 Photo Paper Glossy <GP-701> *2 Photo Paper Plus Glossy II <PP-201/PP-208/PP-301> *2 Photo Paper Pro Luster <LU-101> *2 Photo Paper Plus Semi-gloss <SG-201> *2 Matte Photo Paper <MP-101>	A4, Letter, 13x18cm(5"x7"), 20x25cm(8"x10"), 2L(127x178mm): 10 arkuszy KG/10x15cm(4x6), L(89x127mm), Kwadrat 9cm, Kwadrat 13cm, Hagaki: 20 arkuszy

Papier do tworzenia oryginalnych produktów:

Nazwa nośnika <nr modelu>	Tylna taca
Photo Stickers (16 stickers per sheet) <PS-108> Photo Stickers (Free Cutting) <PS-208> Photo Stickers (Variety Pack) <PS-808> Restickable Photo Paper <RP-101> Removable Photo Stickers <PS-308R>	1 arkusz

Magnetic Photo Paper <MG-101/PS-508>	
Light Fabric Iron-on Transfers <LF-101>	
Dark Fabric Iron-on Transfers <DF-101>	
Double sided Matte Paper <MP-101D>	

Papier inny niż oryginalny papier Canon

Popularna nazwa	Tylna taca	Kaseta
Papier zwykły (w tym papier z makulatury)*1	Okolo 100 arkuszy (Legal: 10 arkuszy)	Okolo 100 arkuszy
Koperty	10 kopert	nd.
Nadruki na koszulkę	A4: 1 arkusz	nd.
Kartka z pozdrowieniami	Letter, 18x25cm(7"x10"): 1 arkusz	nd.
Zapas kart	A4, Letter: 1 arkusz	nd.

*1 W przypadku niektórych typów papieru lub warunków pracy (bardzo wysoka lub bardzo niska temperatura albo wilgotność) podawanie papieru przy maksymalnej pojemności może okazać się niemożliwe. W takim przypadku załaduj maksymalnie połowę stosu papieru.

*2 Podawanie z załadowanego stosu papieru może pozostawiać ślady na zadrukowanej stronie lub uniemożliwiać efektywne podawanie. W takiej sytuacji należy podawać papier po jednym arkuszu.

Limit pojemności papieru tacy wyprowadzania papieru

Oryginalny papier Canon

Papier do drukowania dokumentów:

Nazwa nośnika <nr modelu>	Taca wyprowadzania papieru
Canon Red Label Superior <WOP111>	Okolo 50 arkuszy
Canon Océ Office Colour Paper <SAT213>	
High Resolution Paper <HR-101N>	

Papier inny niż oryginalny papier Canon

Popularna nazwa	Taca wyprowadzania papieru
Papier zwykły (w tym papier z makulatury)	Okolo 50 arkuszy (Legal: 10 arkuszy)

W przypadku kontynuowania drukowania na papierze innym niż powyższy zalecamy usunięcie już zadrukowanych arkuszy z tacy wyprowadzania papieru, aby uniknąć zabrudzenia i odbarwienia papieru.

Nieobsługiwane typy nośników

Nie należy stosować typów papieru wymienionych na poniższej liście. Zastosowanie takiego papieru nie tylko daje niezadowalające rezultaty, lecz także powoduje zacięcia papieru lub niewłaściwe działanie drukarki.

- Papier poskładany, wygięty lub pomarszczony
- Papier wilgotny
- Papier zbyt cienki (o gramaturze poniżej 64 g /m² (17 funtów))
- Papier zbyt gruby (zwykły papier firmy innej niż Canon o gramaturze powyżej 105 g /m² (28 funtów))
- Papier cieńszy niż pocztówka, w tym papier zwykły lub z notesu przycięty do mniejszego rozmiaru (w przypadku drukowania na papierze o rozmiarze A5 lub mniejszym)
- Pocztówki
- Pocztówki
- Koperty z podwójnymi skrzydełkami
- Koperty z wytlaczanymi lub przetworzonymi powierzchniami
- Koperty, których pokryte klejem skrzydełka są już wilgotne i klejące
- Jakikolwiek typ papieru z otworami
- Papier o kształcie innym niż prostokątny
- Papier spięty zszywkami lub skleiony
- Papier z tylną powierzchnią samoprzylepną, np. etykieta zabezpieczająca
- Papier ozdobiony elementami błyszczącymi itp.

Sposób postępowania z papierem

- Należy uważać, aby nie wytrzeć ani nie porysować powierzchni żadnego typu używanego papieru.
- Papier należy trzymać jak najbliżej krawędzi i nie dotykać powierzchni przeznaczonej do zadrukowania. Jakość wydruku może ulec pogorszeniu, jeśli powierzchnia przeznaczona do zadrukowania zostanie zanieczyszczona potem lub tłuszczem pochodzącym z dłoni.
- Nie należy dotykać zadrukowanej powierzchni do momentu wyschnięcia atramentu. Trzymając papier, należy unikać dotykania zadrukowanej powierzchni nawet po wyschnięciu atramentu. Z powodu właściwości atramentu pigmentowego może on zostać usunięty z zadrukowanej powierzchni w wyniku potarcia lub zarysowania.
- Z opakowania należy wyjmować tylko wymaganą liczbę arkuszy, bezpośrednio przed drukowaniem.
- Aby uniknąć zwinienia papieru, podczas przerw w drukowaniu należy wyjąć nieużywany papier z tylnej tacy, włożyć go z powrotem do opakowania i przechowywać poziomo. Ponadto podczas przechowywania należy unikać wysokiej temperatury, wilgoci i bezpośredniego światła słonecznego.

Przed rozpoczęciem drukowania na papierze typu Fine Art

W czasie używania papieru typu Fine Art prawdopodobne jest powstanie kurzu. Z tego powodu należy przed wydrukiem usunąć kurz papierowy z papieru typu Fine Art.

Potrzebny do tego będzie pędzel z miękkim włosiem (lub podobny pędzel używany do czyszczenia urządzeń biurowych).

Im szerszy pędzel, tym wyższa skuteczność.



Tak: miękkie pędzle wykonane z takich materiałów, jak polipropylen, polietylen, włosie końskie lub kozie.

Ważne

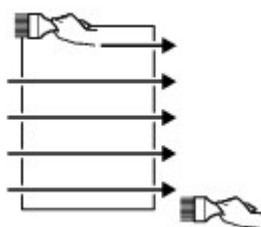
- Nie używaj pokazanych poniżej pędzli. Może to doprowadzić do uszkodzenia powierzchni druku.



Nie: pędzle wykonane z twardych materiałów, ścierki, szmatki, materiały kleiste albo szorstkie.

Procedura usuwania kurzu papierowego:

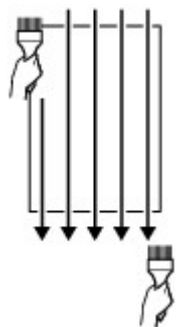
1. Upewnij się, że pędzel jest suchy i czysty od kurzu i brudu.
2. Przetrzyj delikatnie całą powierzchnię drukowania, przesuwając pędzel zawsze w jedną stronę.



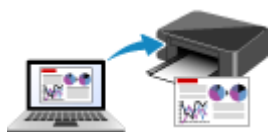
Ważne

- Przecieraj całą powierzchnię papieru; nie zaczynaj przecierania od środka ani nie przerywaj go w połowie kartki.
- Staraj się jak najmniej dotykać powierzchnię druku.

3. Aby całkowicie usunąć kurz papierowy, wyczyść pędzlem papier w drugą stronę: z góry do dołu.



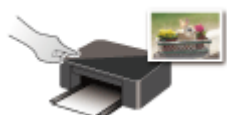
Drukowanie



Drukowanie za pomocą komputera



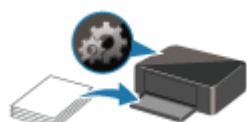
Drukowanie za pomocą smartfona/tabletu



Drukowanie przy użyciu panelu operacyjnego



Drukowanie z aparatu cyfrowego




Ustawienia papieru

Drukowanie za pomocą komputera

- **Drukowanie za pomocą aplikacji (sterownika drukarki do systemu Windows)**
- **Drukowanie za pomocą aplikacji (macOS AirPrint)**
- **Drukowanie za pomocą oprogramowania firmy Canon**
- **Drukowanie za pośrednictwem usługi WWW**

Drukowanie za pomocą aplikacji (sterownika drukarki do systemu Windows)

- ▶ **Podstawowe ustawienia drukowania**  **Podstawowe**
- ▶ **Różne metody drukowania**
- ▶ **Zmiana jakości wydruku oraz korekta danych obrazu**
- ▶ **Sterownik drukarki — przegląd**
- ▶ **Sterownik drukarki — opis**
- ▶ **Aktualizacja sterowników MP Drivers**

Podstawowe ustawienia drukowania

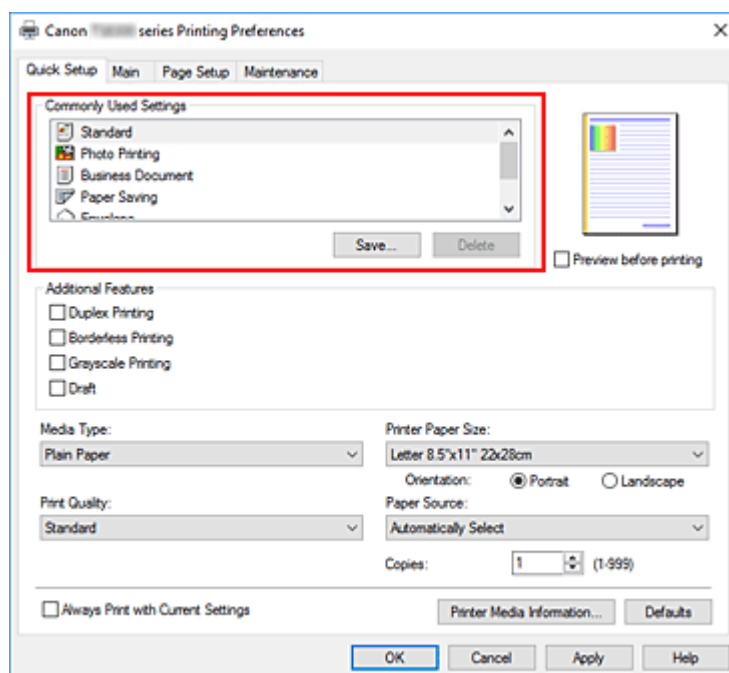
W tej części opisano znajdujące się na [karcie Szybki start](#) ustawienia wykorzystywane do podstawowego drukowania.

Podstawowe ustawienia drukowania

1. [Upewnij się, że drukarka jest włączona](#)
2. [Załaduj papier](#) do drukarki.
3. Otwórz [ekran ustawień sterownika drukarki](#)
4. Wybierz często używane ustawienia

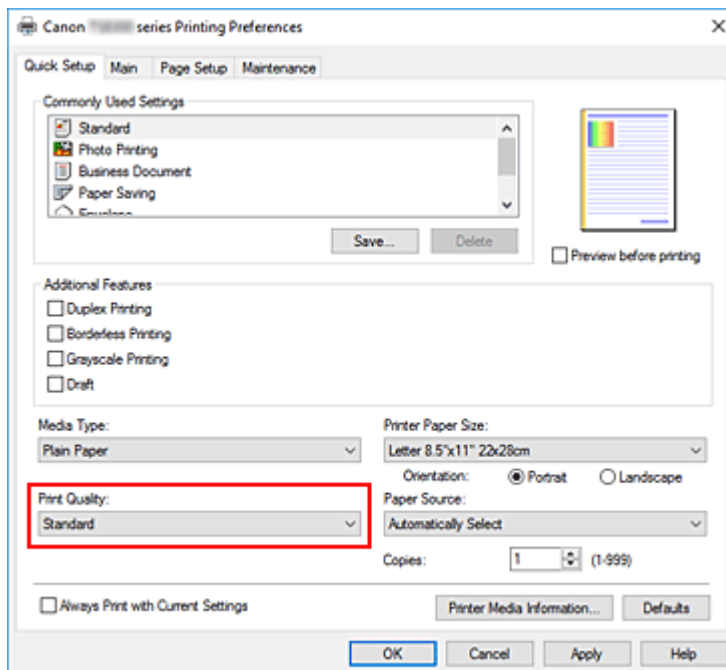
Na karcie **Szybki start (Quick Setup)** użyj opcji **Najczęściej używane ustawienia (Commonly Used Settings)** w celu wybrania odpowiednich, wstępnie zdefiniowanych ustawień drukowania.

Po wybraniu ustawienia drukowania ustawienia **Funkcje dodatkowe (Additional Features)**, **Typ nośnika (Media Type)** i **Rozmiar papieru drukarki (Printer Paper Size)** zostaną automatycznie przełączone na wstępnie zdefiniowane wartości.



5. Wybierz jakość wydruku.

Wybierz dla opcji **Jakość wydruku (Print Quality)** ustawienie **Wysoka (High)**, **Standardowa (Standard)** lub **Niska (Draft)**.

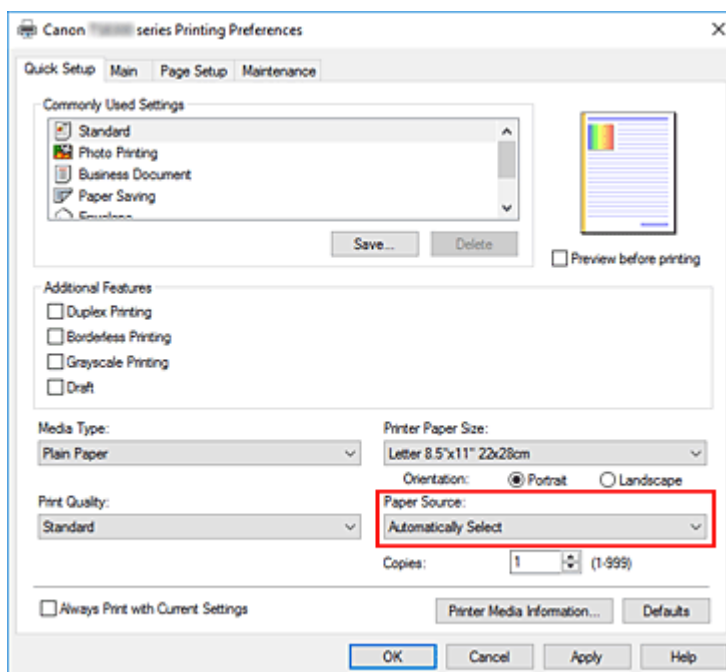


»»» Ważne

- Wybór opcji jakości wydruku różni się w zależności od wybranego ustawienia drukowania.

6. Wybierz źródło papieru

Zależnie od potrzeb z listy **Źródło papieru (Paper Source)** wybierz opcję **Wybór automatyczny (Automatically Select)**, **Tylna taca (Rear Tray)** lub **Kaseta (Cassette)**.

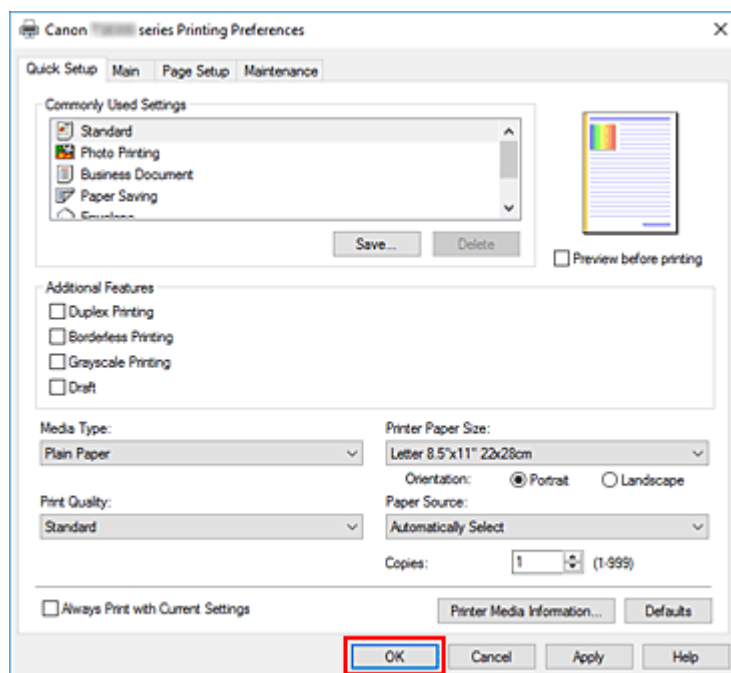


»»» Ważne

- Dostępne ustawienia źródła papieru mogą różnić się w zależności od typu i rozmiaru papieru.

7. Kliknij przycisk OK.

Od tego momentu drukarka będzie drukować z użyciem tych ustawień.



»»» Ważne

- Po wybraniu opcji **Zawsze drukuj z użyciem bieżących ustawień (Always Print with Current Settings)** ustawienia na kartach **Szybki start (Quick Setup)**, **Główny (Main)** i **Ustawienia strony (Page Setup)** zostają zapisane i są używane przy kolejnych wydrukach.
- Aby [zarejestrować bieżące ustawienia](#) jako nowe ustawienia wstępne, kliknij opcję **Zapisz... (Save...)** w obszarze **Najczęściej używane ustawienia (Commonly Used Settings)**.

»»» Uwaga

- Jeśli ustawienia papieru w sterowniku drukarki różnią się od zarejestrowanych w drukarce informacji o papierze, może wystąpić błąd. Instrukcje postępowania w przypadku wystąpienia błędu można znaleźć w części „[Ustawienia papieru](#)”.
- Aby sprawdzić bieżące ustawienia drukarki albo zastosować ustawienia drukarki w sterowniku drukarki, wyświetl kartę **Szybki start (Quick Setup)**, kliknij opcję **Informacje o nośniku w drukarce... (Printer Media Information...)** i wybierz odpowiednie ustawienia w wyświetlonym oknie dialogowym.
- Szczegółowe informacje o papierze do zarejestrowania w drukarce można znaleźć poniżej:
- [Ustawienia papieru w sterowniku drukarki i drukarce \(Typ nośnika\)](#)
 - [Ustawienia papieru w sterowniku drukarki i drukarce \(Rozmiar papieru\)](#)

■ Sprawdzanie ustawień drukarki i ich stosowanie w sterowniku drukarki

1. Otwórz okno ustawień sterownika drukarki.
2. Na karcie **Szybki start (Quick Setup)** kliknij opcję **Informacje o nośniku w drukarce... (Printer Media Information...)**

Zostanie wyświetlone okno dialogowe **Informacje o nośniku w drukarce (Printer Media Information)**.

3. Wybierz opcję **Źródło papieru (Paper Source)**.

Sprawdź ustawienie lub wybierz nowe źródło papieru w menu **Źródło papieru (Paper Source)**. Bieżące ustawienia drukarki zostaną wyświetlone w polach **Typ nośnika (Media Type)** i **Rozmiar strony (Page Size)**.

4. Zastosuj ustawienia

Aby zastosować ustawienia drukarki w sterowniku drukarki, kliknij przycisk **Ustaw (Set)**.

»» Uwaga

- Jeśli opcja Typ ustawiona w drukarce to Ink Jet Hagaki, Hagaki K lub Hagaki albo jeśli opcja Rozmiar papieru ustawiona w drukarce to 2L/13 x 18 cm (5 x 7 cali), kliknij opcję **Ustaw (Set)**, aby wyświetlić okno dialogowe.
Wybierz żądany rodzaj nośnika i rozmiar papieru, a następnie kliknij przycisk **OK**.
- Jeśli opcje Typ i Rozmiar papieru nie zostały ustawione w drukarce lub ustawiono je na wartość Inne, opcja **Ustaw (Set)** jest wyszarzona i nie można jej kliknąć.
- Jeśli komunikacja z drukarką została wyłączona, okno dialogowe **Informacje o nośniku w drukarce... (Printer Media Information...)** nie będzie widoczne albo sterownik drukarki nie będzie mógł uzyskać z drukarki informacji o nośniku.

Ustawienia papieru w sterowniku drukarki i drukarce (Typ nośnika)

W trakcie użytkowania tej drukarki wybranie typu nośnika i [rozmiaru papieru](#) zgodnego z przeznaczeniem wydruku pomaga uzyskać najlepsze wyniki drukowania.

Z tą drukarką można używać następujących typów nośników:

Oryginalne papiery firmy Canon (drukowanie dokumentów)

Nazwa nośnika <nr modelu>	Opcja Typ nośnika (Media Type) w sterowniku drukarki	Informac. o papierze zapisane w drukarce
Canon Red Label Superior <WOP111>	Papier zwykły (Plain Paper)	Papier zwykły
Canon Océ Office Colour Paper <SAT213>	Papier zwykły (Plain Paper)	Papier zwykły
High Resolution Paper <HR-101N>	High Resolution Paper	High-Res Paper

Oryginalne papiery firmy Canon (drukowanie fotografii)

Nazwa nośnika <nr modelu>	Opcja Typ nośnika (Media Type) w sterowniku drukarki	Informac. o papierze zapisane w drukarce
Photo Paper Plus Glossy II <PP-201/PP-208/PP-301>	Photo Paper Plus Glossy II	Plus Glossy II
Photo Paper Pro Platinum <PT-101>	Photo Paper Pro Platinum	Pro Platinum
Photo Paper Pro Luster <LU-101>	Photo Paper Pro Luster	Pro Luster
Photo Paper Plus Semi-gloss <SG-201>	Photo Paper Plus Semi-gloss	Plus Semi-gloss
Glossy Photo Paper „Everyday Use” <GP-501/GP-508>	Glossy Photo Paper	Glossy
Photo Paper Glossy <GP-701>	Glossy Photo Paper	Glossy
Matte Photo Paper <MP-101>	Matte Photo Paper	Matte

Oryginalne papiery firmy Canon (oryginalne produkty)

Nazwa nośnika <nr modelu>	Opcja Typ nośnika (Media Type) w sterowniku drukarki	Informac. o papierze zapisane w drukarce
Restickable Photo Paper <RP-101>	Glossy Photo Paper	Glossy
Removable Photo Stickers <PS-308R>	Glossy Photo Paper	Glossy
Magnetic Photo Paper <MG-101/PS-508>	Glossy Photo Paper	Glossy
Dark Fabric Iron-on Transfers <DF-101>	Dark Fabric Iron-on Transfers	Inne

Light Fabric Iron-on Transfers <LF-101>	Light Fabric Iron-on Transfers	Inne
Double sided Matte Paper <MP-101D>	Matte Photo Paper	Matte

Papiery dostępne w handlu

Nazwa nośnika	Opcja Typ nośnika (Media Type) w sterowniku drukarki	Informac. o papierze zapisane w drukarce
Papier zwykły (w tym papier z makulatury)	Papier zwykły (Plain Paper)	Papier zwykły
Koperty	Koperta (Envelope)	Koperta
Nadruki na koszulkę	Nadruki na koszul. (T-Shirt Transfers)	Inne
Inny papier fotograficzny wysokiej jakości	Inny papier wysokiej jakości (Other High Quality Photo Paper)	Inne
Inny papier Fine Art	Inny papier Fine Art (Other Fine Art Paper)	Inne
Kartki z pozdrowieniami	Karta Inkjet z życzeniami (Inkjet Greeting Card)	Inne
Zapas kart	Papier dekoracyjny (Card Stock)	Papier dekoracyjny

»»» Ważne

- Jeśli w sterowniku drukarki wybrano dla opcji **Typ nośnika (Media Type)** ustawienie **Inny papier Fine Art (Other Fine Art Paper)**, nic nie jest drukowane na górnej i dolnej krawędzi papieru (w kierunku drukowania) o szerokości 35 mm. Na liście **Rozmiar strony (Page Size)** sterownika drukarki wybierz pozycję **Letter (papier Art margines 35) (Letter (Art Paper Margin 35))** lub **A4 (papier Art margines 35) (A4 (Art Paper Margin 35))**.
Informacje na temat obszaru wydruku można znaleźć w części „Obszar wydruku”.

»»» Uwaga

- Informacje o papierze wysokiej jakości i papierze do wydruku dzieł sztuki innych marek, którego można używać w drukarce, znajdują się w części „Drukowanie na innych papierach fotograficznych wysokiej jakości i innych papierach do wydruku dzieł sztuki”.

Ustawienia papieru w sterowniku drukarki i drukarce (Rozmiar papieru)

W trakcie użytkowania tej drukarki wybranie rozmiaru papieru zgodnego z przeznaczeniem wydruku pomaga uzyskać najlepsze wyniki drukowania.

W drukarce można stosować poniższe formaty papieru.

Opcja Rozmiar papieru drukarki (Printer Paper Size) w sterowniku drukarki	Zarejestrowane w drukarce Informac. o papierze w kasie
Letter 22x28cm 8.5"x11" (Letter 8.5"x11" 22x28cm)	Letter
Legal 22x36cm 8.5"x14" (Legal 8.5"x14" 22x36cm)	Legal
A5	A5
A4	A4
B5	B5
10x15cm 4"x6" (4"x6" 10x15cm)	KG/10x15cm(4x6)
13x18cm 5"x7" (5"x7" 13x18cm)	2L/13x18cm(5x7)
18x25cm 7"x10" (7"x10" 18x25cm)	18x25cm(7"x10")
20x25cm 8"x10" (8"x10" 20x25cm)	20x25cm(8"x10")
L 89x127mm	L(89x127mm)
2L 127x178mm	2L/13x18cm(5x7)
Kwadrat 9x9cm 3.5"x3.5" (Square 3.5"x3.5" 9x9cm)	Kwadrat 9cm
Kwadrat 13x13cm 5"x5" (Square 5"x5" 13x13cm)	Kwadrat 13cm
Letter (papier Art margines 35) (Letter (Art Paper Margin 35))	Letter
A4 (papier Art margines 35) (A4 (Art Paper Margin 35))	A4
Hagaki 100x148mm	Hagaki
Hagaki 2 200x148mm	Hagaki 2
Koperta zwykła 10 (Envelope Com 10)	Koperta zwykła 10
Koperta DL (Envelope DL)	Koperta DL
Nagagata 3 120x235mm (Nagagata 3 4.72"x9.25")	Nagagata 3
Nagagata 4 90x205mm (Nagagata 4 3.54"x8.07")	Nagagata 4
Yougata 4 105x235mm (Yougata 4 4.13"x9.25")	Yougata 4
Yougata 6 98x190mm (Yougata 6 3.86"x7.48")	Yougata 6

Karta 55x91mm 2.17"x3.58" (Card 2.17"x3.58" 55x91mm)	Karta 55x91mm
Rozmiar niestandardowy	Inne

Różne metody drukowania

- **Ustawianie Rozmiar strony i Orientacja**
- **Ustawianie liczby kopii i kolejności drukowania**
- **Wykonywanie drukowania bez obramowania**
- **Drukowanie skalowane**
- **Drukowanie układu strony**
- **Drukowanie sąsiadująco/plakatu**
- **Drukowanie dwustronne**
- **Konfigurowanie drukowania kopert**
- **Drukowanie na pocztówkach**

Ustawianie Rozmiar strony i Orientacja

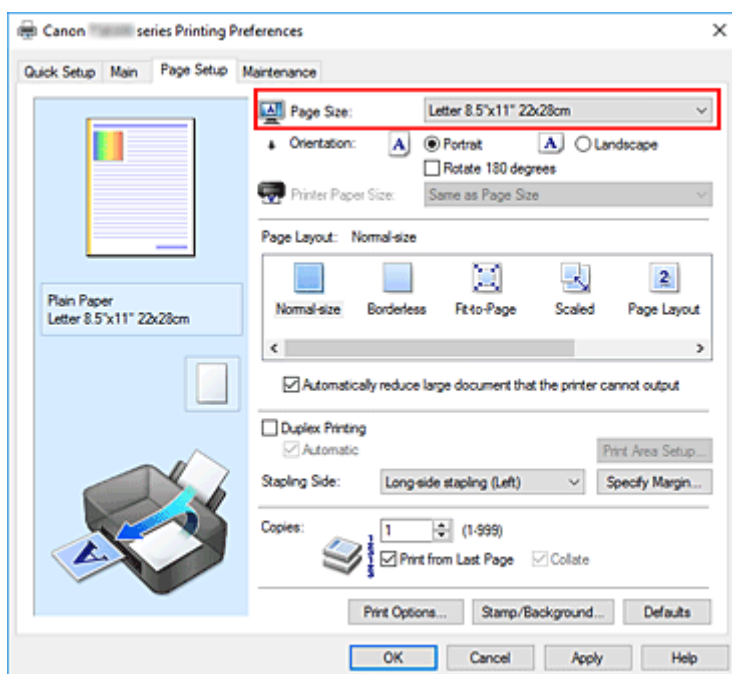
Z reguły rozmiar papieru i orientację strony określa się w użytkowanej aplikacji. Jeśli rozmiar papieru i orientacja strony, ustawione w polu **Rozmiar strony (Page Size)** i **Orientacja (Orientation)** na karcie **Ustawienia strony (Page Setup)**, są takie jak ustawienia w aplikacji, nie trzeba wybierać ich na karcie **Ustawienia strony (Page Setup)**.

Jeśli nie można ich określić w aplikacji, procedura wyboru orientacji i rozmiaru strony jest następująca: Ustawienia rozmiaru strony i orientacji można również wprowadzić na karcie **Szybki start (Quick Setup)**.

1. Otwórz [okno ustawień sterownika drukarki](#)

2. Wybierz rozmiar papieru.

Wybierz stronę z listy **Rozmiar strony (Page Size)** na karcie **Ustawienia strony (Page Setup)**.



3. Wprowadź ustawienie opcji **Orientacja (Orientation)**.

Wybierz opcję **Pionowa (Portrait)** lub **Pozioma (Landscape)** dla ustawienia **Orientacja (Orientation)**. Jeśli oryginał ma być obrócony na wydruku o 180 stopni, zaznacz pole wyboru **Obróć o 180 stopni (Rotate 180 degrees)**.

4. Kliknij przycisk **OK**.

Podczas drukowania dokument zostanie wydrukowany zgodnie z wybranym rozmiarem strony i orientacją.

»»» Uwaga

- Po wybraniu dla opcji **Układ strony (Page Layout)** ustawienia **Rozmiar normalny (Normal-size)** pojawia się pole wyboru **Autom. zmniejszaj duże dokumenty, których drukarka nie może wydrukować (Automatically reduce large document that the printer cannot output)**.

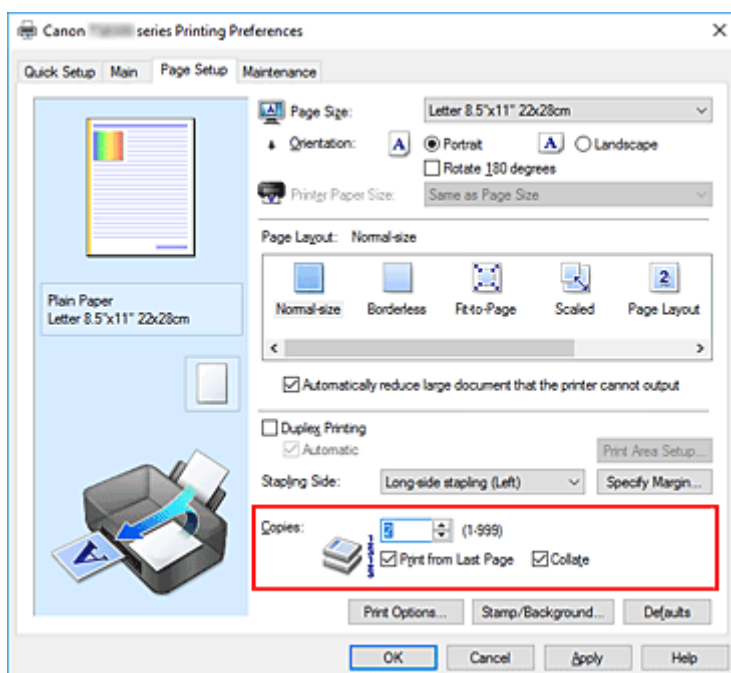
Zwykle pole wyboru można pozostawić zaznaczone. Jeśli podczas drukowania nie chcesz zmniejszać dużych dokumentów, których drukarka nie może wydrukować, usuń zaznaczenie tego pola wyboru.

Ustawianie liczby kopii i kolejności drukowania

Liczbę kopii można również ustawić na karcie **Szybki start (Quick Setup)**.

1. Otwórz [okno ustawień sterownika drukarki](#)
2. Określ liczbę kopii do wydrukowania.

W polu **Kopie (Copies)** na karcie **Ustawienia strony (Page Setup)** określ liczbę kopii do wydrukowania.



3. Określ kolejność drukowania.

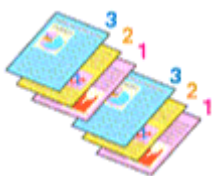
Zaznacz pole wyboru **Drukuj od ostatniej strony (Print from Last Page)**, jeśli drukowanie ma następować kolejno od ostatniej strony, a usuń jego zaznaczenie, gdy drukowanie ma się odbywać kolejno od pierwszej strony.

Zaznacz pole wyboru **Sortuj (Collate)**, jeśli w przypadku drukowania wielu kopii tego samego dokumentu wszystkie strony każdej kopii mają być drukowane za jednym razem. Usuń zaznaczenie tego pola wyboru, aby wydrukować za jednym razem wszystkie strony z tym samym numerem strony.

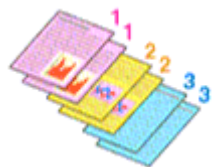
- **Drukuj od ostatniej strony (Print from Last Page):** / **Sortuj (Collate):**



- **Drukuj od ostatniej strony (Print from Last Page):** / **Sortuj (Collate):**



- **Drukuj od ostatniej strony (Print from Last Page):** / **Sortuj (Collate):**



- **Drukuj od ostatniej strony (Print from Last Page):** / **Sortuj (Collate):**



4. Kliknij przycisk **OK**.

Podczas drukowania zostanie wydrukowana określona liczba kopii w wybranej kolejności.

»»» **Ważne**

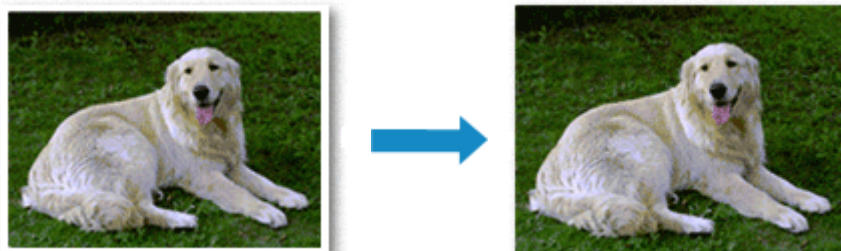
- Jeśli w aplikacji użytej do tworzenia dokumentu jest dostępna ta sama funkcja, wprowadź ustawienia w sterowniku drukarki. Jeśli jednak wyniki są niewłaściwe, określ ustawienia funkcji w aplikacji. Jeśli liczba kopii i kolejność drukowania zostały określone jednocześnie w aplikacji i w sterowniku, to liczba wydrukowanych kopii może odpowiadać sumie tych ustawień, a funkcja drukowania w odpowiedniej kolejności może działać nieprawidłowo.
- Opcja **Drukuj od ostatniej strony (Print from Last Page)** jest wyszarzona i niedostępna w przypadku wybrania dla opcji **Układ strony (Page Layout)** ustawienia **Sąsiadująco/plakat (Tiling/Poster)**.
- Jeśli dla opcji **Układ strony (Page Layout)** wybrano ustawienie **Broszura (Booklet)**, ustawienia **Drukuj od ostatniej strony (Print from Last Page)** i **Sortuj (Collate)** są wyszarzone i niedostępne.
- Jeśli wybrano ustawienie **Drukowanie dwustronne (Duplex Printing)**, opcja **Drukuj od ostatniej strony (Print from Last Page)** jest wyszarzona i niedostępna.

»»» **Uwaga**

- Po ustawieniu opcji **Drukuj od ostatniej strony (Print from Last Page)** i **Sortuj (Collate)** można drukować w taki sposób, aby arkusze papieru były sortowane kolejno, poczynając od ostatniej strony. Tych ustawień można używać w połączeniu z opcjami **Rozmiar normalny (Normal-size)**, **Bez obramowania (Borderless)**, **Z dopasowaniem do strony (Fit-to-Page)**, **Ze skalowaniem (Scaled)** i **Układ strony (Page Layout)**.

Wykonywanie drukowania bez obramowania

Funkcja ta umożliwia drukowanie danych bez marginesów w wyniku takiego powiększenia obrazu, że drukowane dane wystają nieco poza obszar papieru. Podczas drukowania standardowego wokół obszaru dokumentu są tworzone marginesy. Natomiast w trybie drukowania bez obramowania marginesy nie są tworzone. Aby wydrukować dane bez marginesów, np. fotografię, należy wybrać funkcję drukowania bez obramowania.



Drukowanie bez obramowania można również ustawić w obszarze **Funkcje dodatkowe (Additional Features)** na karcie **Szybki start (Quick Setup)**.

»» Uwaga

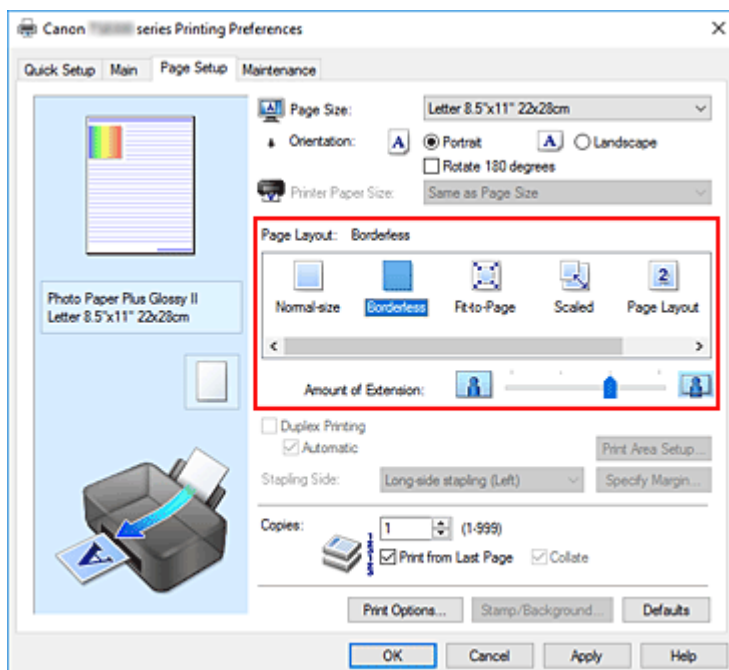
- Można także ustawić opcję **Wielkość rozszerzenia (Amount of extension)** na panelu operacyjnym drukarki, ale ustawienia w sterowniku drukarki będą miały wyższy priorytet.

Ustawianie funkcji Drukowanie bez obramowania

1. Otwórz [okno ustawień sterownika drukarki](#)

2. Ustaw drukowanie bez obramowania

Wybierz opcję **Bez obramowania (Borderless)** z listy **Układ strony (Page Layout)** na karcie **Ustawienia strony (Page Setup)**.



Po wyświetleniu komunikatu potwierdzenia kliknij przycisk **OK**.

Po wyświetleniu komunikatu monitorującego o zmianę typu nośnika wybierz typ nośnika z listy, a następnie kliknij przycisk **OK**.

3. Sprawdź rozmiar papieru.

Sprawdź ustawienie wybrane z listy **Rozmiar strony (Page Size)**. Aby zmienić to ustawienie, wybierz z listy inny rozmiar strony. Na liście są wyświetlane tylko te rozmiary, których można użyć do drukowania bez obramowania.

4. Dostosuj szerokość rozszerzenia dla papieru

W razie potrzeby dostosuj rozszerzenie za pomocą suwaka **Szerokość rozszerzenia (Amount of Extension)**.

Przesunięcie suwaka w prawo powoduje zwiększenie szerokości rozszerzenia papieru, a w lewo – jej zmniejszenie.

W większości przypadków zaleca się ustawienie suwaka na drugiej pozycji z prawej strony.



Ważne

- Ustawienie suwaka **Szerokość rozszerzenia (Amount of Extension)** w skrajnej prawej pozycji może spowodować zabrudzenie spodniej strony papieru.

5. Kliknij przycisk **OK**.

Podczas drukowania tekst zostanie wydrukowany na papierze bez żadnych marginesów.

»» Ważne

- Jeśli wybrano rozmiar strony, którego nie można użyć podczas drukowania bez obramowania, rozmiar jest automatycznie zmieniany na obsługiwane rozmiary strony dla funkcji drukowania bez obramowania.
- W przypadku wybrania opcji **Bez obramowania (Borderless)** ustawienia **Rozmiar papieru drukarki (Printer Paper Size)**, **Drukowanie dwustronne (Duplex Printing)** i **Zszywany bok (Stapling Side)** oraz przycisk **Stempel/Tło... (Stamp/Background...)** na karcie **Ustawienia strony (Page Setup)** są wyszarzone i niedostępne.
- W przypadku wybrania opcji **Inny papier wysokiej jakości (Other High Quality Photo Paper)**, **Inny papier Fine Art (Other Fine Art Paper)**, **Koperta (Envelope)**, **Light Fabric Iron-on Transfers**, **Dark Fabric Iron-on Transfers**, **High Resolution Paper** lub **Nadruki na koszul. (T-Shirt Transfers)** z listy **Typ nośnika (Media Type)** na karcie **Główny (Main)** nie można wykonać drukowania bez obramowania.
- W zależności od typu nośnika zastosowanego przy drukowaniu bez obramowania jakość druku może ulec pogorszeniu w górnej bądź dolnej części arkusza lub może on zostać poplamiony.
- Jeśli stosunek wysokości do szerokości różni się dla danych obrazu, fragment obrazu może nie zostać wydrukowany w zależności od typu zastosowanego nośnika. Należy wówczas przyciąć obraz za pomocą aplikacji, stosownie do rozmiaru papieru.

»» Uwaga

- Jeśli na karcie **Główny (Main)** wybrano dla opcji **Typ nośnika (Media Type)** ustawienie **Papier zwykły (Plain Paper)**, drukowanie bez obramowania nie jest zalecane. Dlatego pojawia się komunikat dotyczący wyboru nośnika.
W przypadku używania zwykłego papieru do wydruków testowych wybierz opcję **Papier zwykły (Plain Paper)** i kliknij przycisk **OK**.

Powiększanie zakresu wydruku

Ustawienie dużej szerokości rozszerzenia pozwala na bezproblemowe drukowanie bez obramowania. Jednak część dokumentu wykraczająca poza krawędzie papieru nie zostanie wydrukowana. Z tego powodu obiekty znajdujące się na obrzeżach fotografii również mogą nie zostać wydrukowane.

Jeśli wynik drukowania bez obramowania jest niezadowolający, można zmniejszyć rozszerzenie.

Szerokość rozszerzenia zmniejsza się w miarę przesuwania suwaka **Szerokość rozszerzenia (Amount of Extension)** w lewo.

»» Ważne

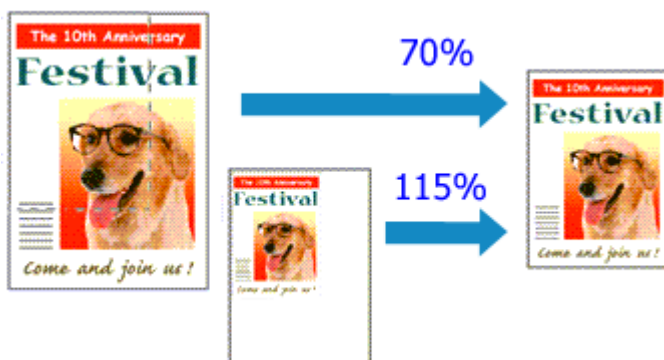
- W przypadku zmniejszenia szerokości rozszerzenia na wydruku może się pojawić nieoczekiwany margines, zależny od rozmiaru papieru.

»» Uwaga

- W przypadku ustawienia suwaka **Szerokość rozszerzenia (Amount of Extension)** w skrajnym lewym położeniu obraz jest drukowany w pełnym rozmiarze. Po wybraniu takiego ustawienia przy drukowaniu strony adresowej pocztówki kod pocztowy nadawcy jest drukowany we właściwym miejscu.

- W przypadku zaznaczenia na karcie **Główny (Main)** pola wyboru **Wyświetl podgląd przed rozpoczęciem drukowania (Preview before printing)** przed drukowaniem można potwierdzić, czy ma być margines, czy nie.

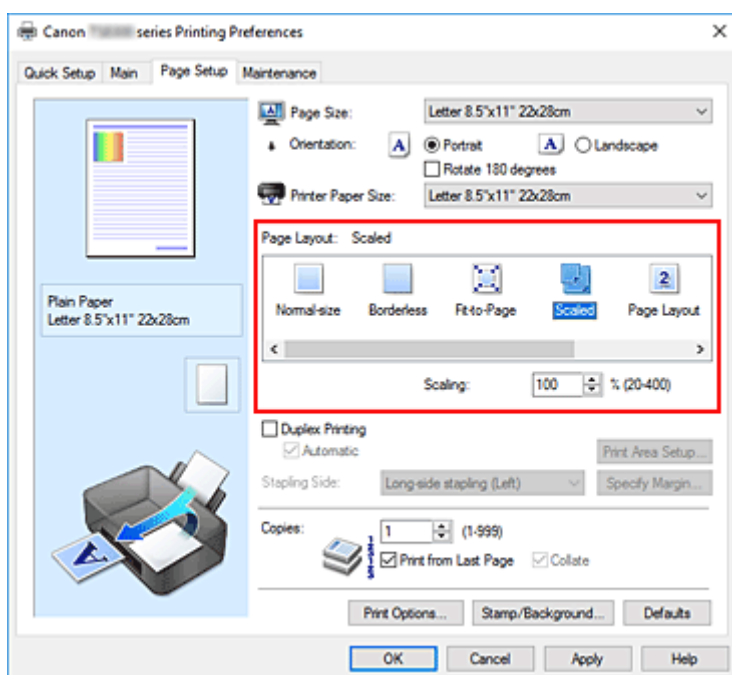
Drukowanie skalowane



1. Otwórz [okno ustawień sterownika drukarki](#)

2. Wybierz drukowanie skalowane.

Wybierz opcję **Ze skalowaniem (Scaled)** na liście **Układ strony (Page Layout)** na karcie **Ustawienia strony (Page Setup)**.



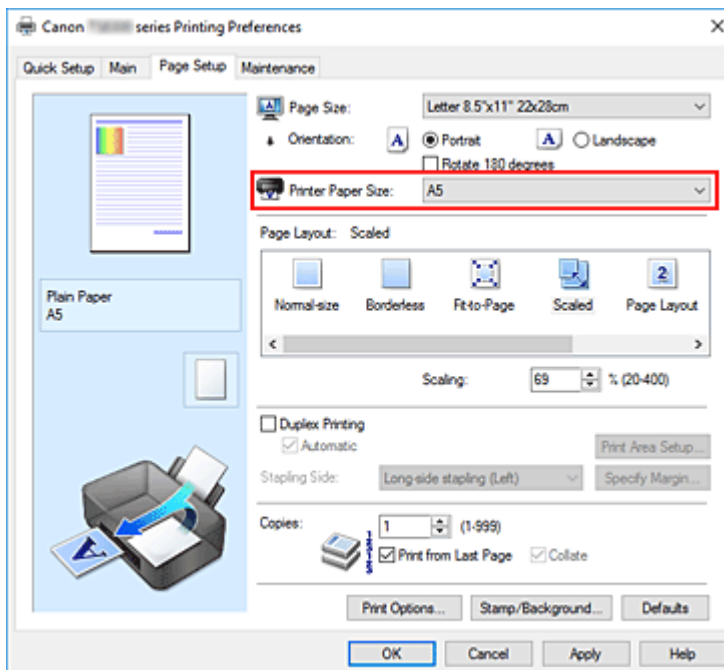
3. Wybieranie rozmiaru papieru dokumentu

Korzystając z funkcji **Rozmiar strony (Page Size)**, wybierz rozmiar strony ustawiony w aplikacji.

4. Ustaw poziom skalowania, używając jednej z poniższych metod:

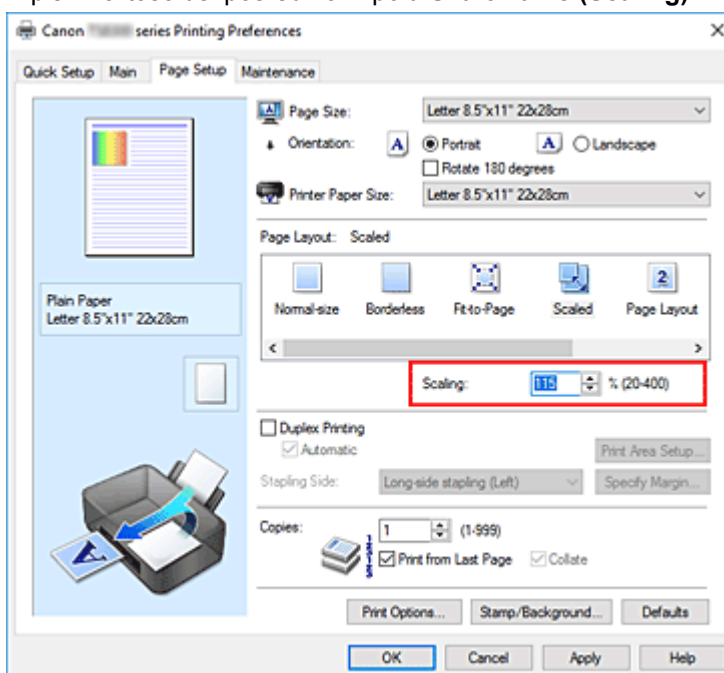
- Wybierz opcję **Rozmiar papieru drukarki (Printer Paper Size)**.

Jeśli rozmiar papieru w drukarce jest mniejszy niż określony w polu **Rozmiar strony (Page Size)**, obraz strony zostanie pomniejszony. Jeśli rozmiar papieru drukarki jest większy niż określony w polu **Rozmiar strony (Page Size)**, obraz strony zostanie powiększony.



- Określ czynnik skalowania.

Wpisz wartość bezpośrednio w polu **Skalowanie (Scaling)**.



Bieżące ustawienia wyświetlane są w oknie podglądu ustawień po lewej stronie sterownika drukarki.

5. Kliknij przycisk **OK**.

Podczas drukowania dokument zostanie wydrukowany w określonej skali.

»»» Ważne

- Jeśli aplikacja, za której pomocą utworzono oryginał, udostępnia funkcję drukowania skalowanego, należy skonfigurować te ustawienia w aplikacji. Nie jest wymagane konfigurowanie tego samego ustawienia w sterowniku drukarki.

»» Uwaga

- Wybranie opcji **Ze skalowaniem (Scaled)** powoduje zmianę obszaru wydruku dokumentu.

Drukowanie układu strony

Funkcja ta umożliwia wydruk więcej niż jednego obrazu strony na pojedynczym arkuszu papieru.

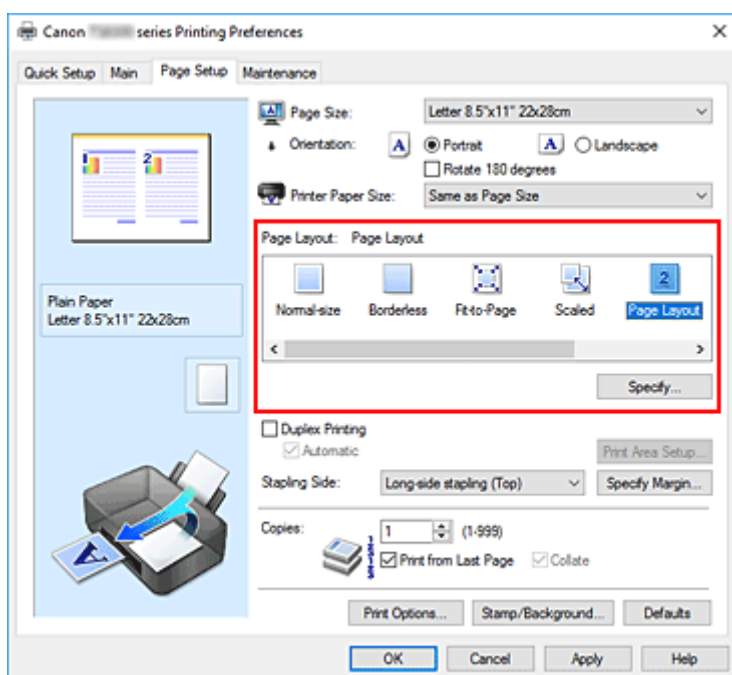


1. Otwórz [okno ustawień sterownika drukarki](#)

2. Ustaw drukowanie układu strony.

Wybierz opcję **Układ strony (Page Layout)** z listy **Układ strony (Page Layout)** na karcie **Ustawienia strony (Page Setup)**.

Bieżące ustawienia wyświetlane są w oknie podglądu ustawień po lewej stronie sterownika drukarki.

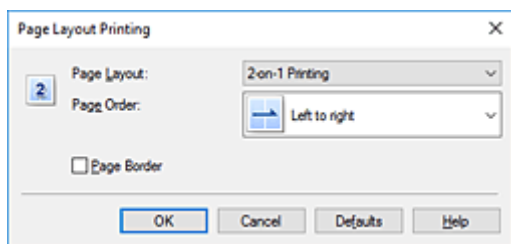


3. Wybierz rozmiar papieru.

Z listy **Rozmiar papieru drukarki (Printer Paper Size)** wybierz rozmiar papieru załadowanego do drukarki.

4. Ustaw liczbę stron drukowanych na jednym arkuszu i kolejność stron.

W razie potrzeby kliknij przycisk **Określ... (Specify...)** i w oknie dialogowym **Drukowanie układu strony (Page Layout Printing)** określ następujące ustawienia, a następnie kliknij przycisk **OK**.



Układ strony (Page Layout)

Aby zmienić liczbę stron drukowanych na jednym arkuszu papieru, wybierz z listy odpowiednią liczbę stron.

Kolejność stron (Page Order)

Aby zmienić kolejność rozmieszczenia stron, wybierz na liście metodę ich układania.

Obramowanie strony (Page Border)

Aby wydrukować obramowanie strony wokół każdej strony dokumentu, zaznacz to pole wyboru.

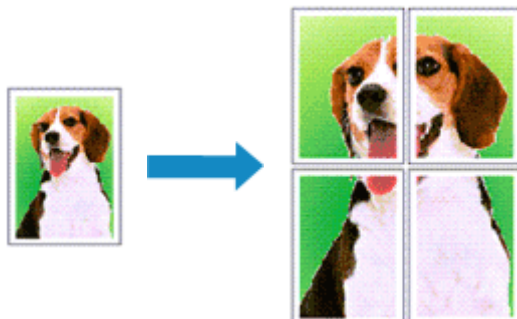
5. Zakończ konfigurację.

Na karcie **Ustawienia strony (Page Setup)** kliknij przycisk **OK**.

Podczas drukowania określona liczba stron zostanie na każdym arkuszu rozmieszczona zgodnie z określoną kolejnością.

Drukowanie sąsiadująco/plakatu

Funkcja ta umożliwia powiększenie obrazu, podzielenie go na kilka stron i wydrukowanie tych stron na oddzielnych arkuszach papieru. Można też skleić te strony ze sobą w celu uzyskania jednego dużego wydruku, np. plakatu.

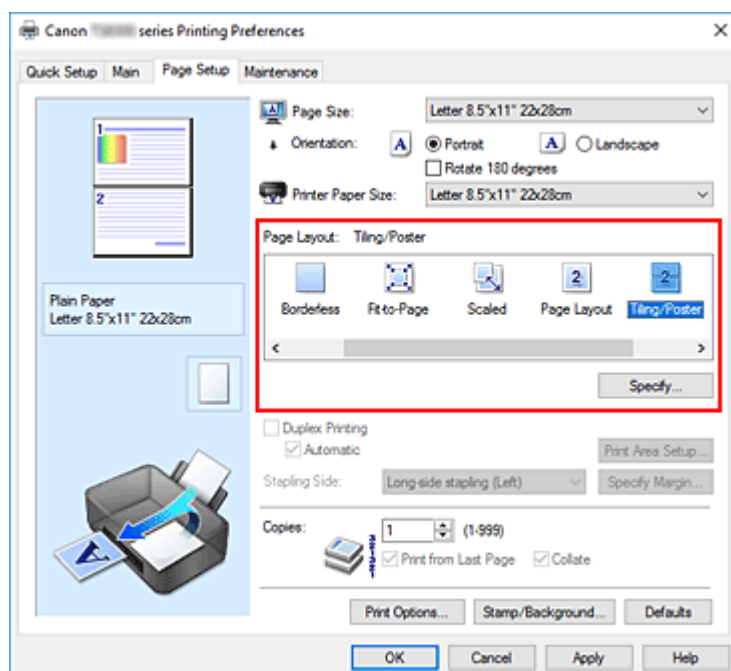


Ustawianie opcji Drukowanie sąsiadująco/plakatu

1. Otwórz [okno ustawień sterownika drukarki](#)
2. Ustaw opcję mozaikowania/drukowania plakatu.

Wybierz opcję **Sąsiadująco/plakat (Tiling/Poster)** z listy **Układ strony (Page Layout)** na karcie **Ustawienia strony (Page Setup)**.

Bieżące ustawienia wyświetlane są w oknie podglądu ustawień po lewej stronie sterownika drukarki.

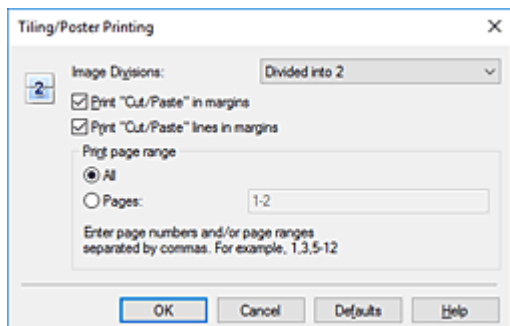


3. Wybierz rozmiar papieru.

Z listy **Rozmiar papieru drukarki (Printer Paper Size)** wybierz rozmiar papieru załadowanego do drukarki.

4. Podaj liczbę fragmentów obrazu i stron do wydrukowania.

W razie potrzeby kliknij przycisk **Określ... (Specify...)**, określ poniższe ustawienia w oknie dialogowym **Drukowanie sąsiadująco/plakatu (Tiling/Poster Printing)** i kliknij przycisk **OK**.



Fragmenty obrazu (Image Divisions)

Wybierz liczbę fragmentów (pionowo x poziomo).

Wraz ze wzrostem liczby podziałów dokumentu rośnie liczba arkuszy do zadrukowania. W przypadku łączenia stron w celu otrzymania plakatu zwiększanie liczby podziałów dokumentu umożliwia utworzenie większego plakatu.

Drukuj na marginesie "Wytnij/Wklej" (Print "Cut/Paste" in margins)

Aby usunąć słowa „Wytnij” i „Wklej”, odznacz to pole.

»»» Uwaga

- Funkcja ta może być niedostępna w przypadku korzystania z niektórych sterowników drukarki lub systemów operacyjnych.

Drukuj na marginesie wiersz "Wytnij/Wklej" (Print "Cut/Paste" lines in margins)

Aby usunąć linie, odznacz to pole.

Zakres stron wydruku (Print page range)

Umożliwia określenie zakresu drukowania. W normalnych warunkach należy wybrać ustawienie **Wszystkie (All)**.

Aby ponownie wydrukować tylko wybraną stronę, wybierz pozycję **Strony (Pages)** i wprowadź numery stron, które chcesz wydrukować. Aby wybrać wiele różnych stron, wprowadź ich numery, oddzielając je przecinkami lub umieszczając między nimi myślniki.

»»» Uwaga

- Możesz także określić zakres drukowania, klikając strony w podglądzie ustawień.

5. Zakończ konfigurację.

Na karcie **Ustawienia strony (Page Setup)** kliknij przycisk **OK**.

Podczas drukowania dokument zostanie podzielony na kilka stron.

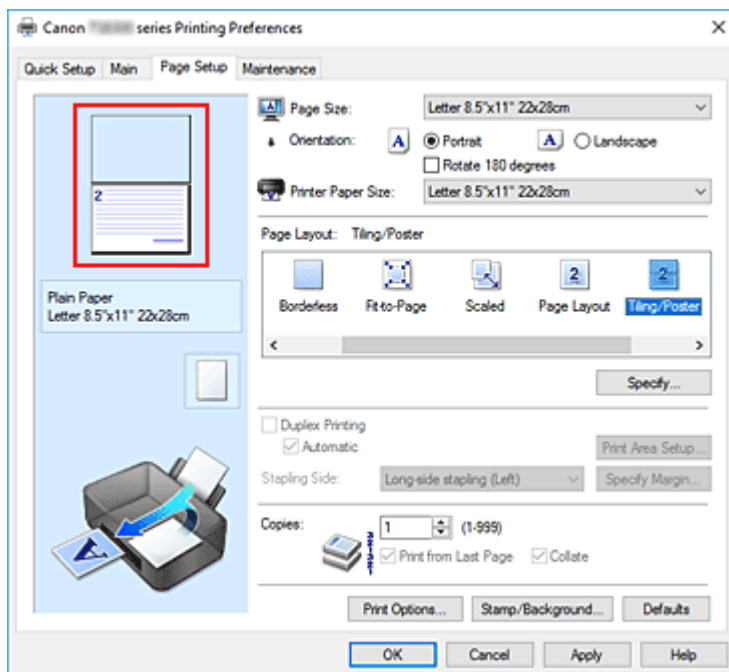
Drukowanie konkretnych stron

Jeśli atrament jest słabo widoczny lub skończył się podczas drukowania, można ponownie wydrukować tylko potrzebne strony, postępując zgodnie z następującą procedurą:

1. Określ zakres druku.

W podglądzie ustawień po lewej stronie karty **Ustawienia strony (Page Setup)** kliknij strony, których nie należy drukować.

Kliknięcie powoduje usunięcie danej strony. W oknie podglądu pozostaną tylko strony przeznaczone do wydruku.



»»» Uwaga

- Aby ponownie wyświetlić usunięte strony, należy je kliknąć.
- Kliknij prawym przyciskiem myszy podgląd ustawień, aby wybrać polecenie **Drukuj wszystkie strony (Print all pages)** lub **Usuń wszystkie strony (Delete all pages)**.

2. Zakończ konfigurację.

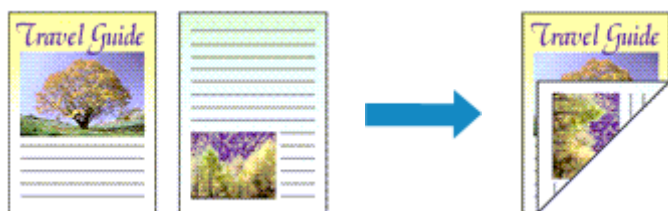
Po wybraniu stron kliknij przycisk **OK**.

Podczas drukowania wydrukowane zostaną tylko określone strony.

»»» Ważne

- Z uwagi na to, że funkcja mozaikowania/drukowania plakatu powoduje powiększenie dokumentu, wydruk może być ziarnisty.

Drukowanie dwustronne



Drukowanie dwustronne można również ustawić w obszarze **Funkcje dodatkowe (Additional Features)** na karcie **Szybki start (Quick Setup)**.

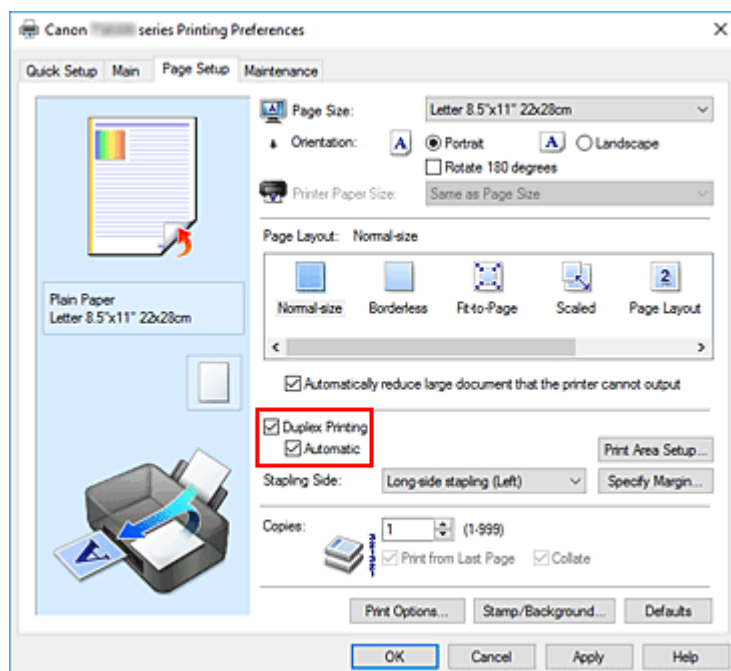
Automatyczne drukowanie dwustronne

Funkcja ta umożliwi drukowanie dwustronne bez konieczności odwracania arkusza papieru.

1. Otwórz [okno ustawień sterownika drukarki](#)

2. Ustaw automatyczne drukowanie dwustronne.

Zaznacz pole wyboru **Drukowanie dwustronne (Duplex Printing)** na karcie **Ustawienia strony (Page Setup)** i upewnij się, że zaznaczono pole wyboru **Automatyczne (Automatic)**.



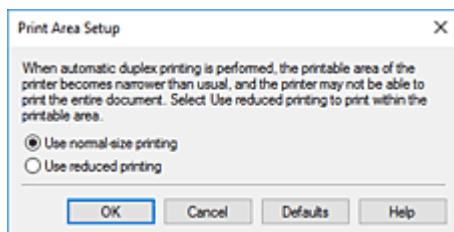
3. Wybierz układ.

Z listy **Układ strony (Page Layout)** wybierz opcję **Rozmiar normalny (Normal-size)**, **Z dopasowaniem do strony (Fit-to-Page)**, **Ze skalowaniem (Scaled)** lub **Układ strony (Page Layout)**.

4. Określ obszar wydruku.

Przy drukowaniu dwustronnym obszar wydruku nieco się zwęża, w wyniku czego dokument może nie mieścić się na jednej stronie.

Kliknij opcję **Konfigurowanie obszaru wydruku... (Print Area Setup...)**, wybierz jedną z następujących metod przetwarzania i kliknij przycisk **OK**.



Drukuj w rozmiarze normalnym (Use normal-size printing)

Drukowanie bez zmniejszania strony.

Drukuj w rozmiarze zmniejszonym (Use reduced printing)

Nieznaczne zmniejszenie strony podczas drukowania.

5. Określ stronę, która ma być zszyta.

Najlepsze ustawienie opcji **Zszywany bok (Stapling Side)** jest wybierane automatycznie z uwzględnieniem ustawień opcji **Orientacja (Orientation)** i **Układ strony (Page Layout)**. Aby zmienić to ustawienie, wybierz z listy inny zszywany bok.

6. Ustaw szerokość marginesu.

W razie potrzeby kliknij przycisk **Określ margines... (Specify Margin...)** i ustaw szerokość marginesu, a następnie kliknij przycisk **OK**.

7. Zakończ konfigurację.

Na karcie **Ustawienia strony (Page Setup)** kliknij przycisk **OK**.

Po włączeniu drukowania rozpocznie się drukowanie dwustronne.

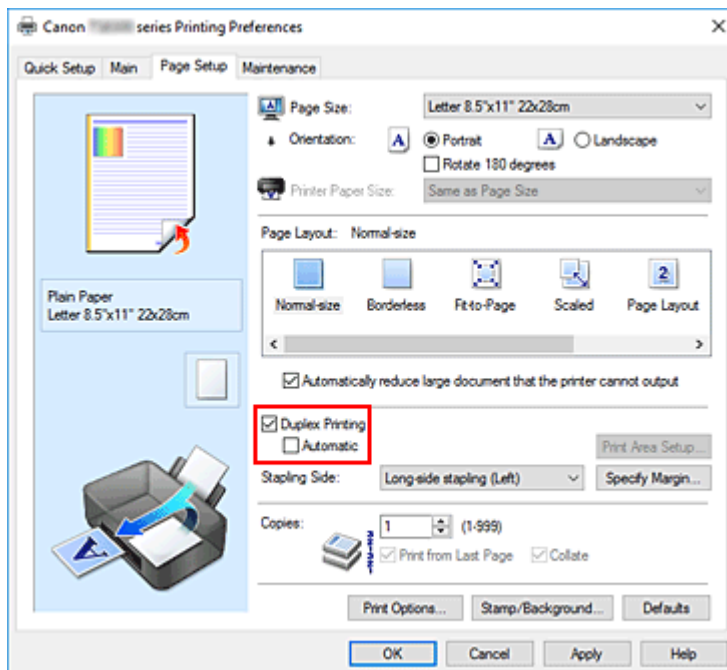
Ręczne drukowanie dwustronne

Istnieje możliwość ręcznego drukowania dwustronnego.

1. Otwórz [okno ustawień sterownika drukarki](#)

2. Ustaw drukowanie dwustronne.

Zaznacz pole wyboru **Drukowanie dwustronne (Duplex Printing)** i usuń zaznaczenie pola wyboru **Automatyczne (Automatic)** na karcie **Ustawienia strony (Page Setup)**.



3. Wybierz układ.

Z listy **Układ strony (Page Layout)** wybierz opcję **Rozmiar normalny (Normal-size)**, **Z dopasowaniem do strony (Fit-to-Page)**, **Ze skalowaniem (Scaled)** lub **Układ strony (Page Layout)**.

4. Określ stronę, która ma być zszyta.

Najlepsze ustawienie opcji **Zszywany bok (Stapling Side)** jest wybierane automatycznie z uwzględnieniem ustawień opcji **Orientacja (Orientation)** i **Układ strony (Page Layout)**. Aby zmienić to ustawienie, wybierz z listy inny zszywany bok.

5. Ustaw szerokość marginesu.

W razie potrzeby kliknij przycisk **Określ margines... (Specify Margin...)** i ustaw szerokość marginesu, a następnie kliknij przycisk **OK**.

6. Zakończ konfigurację.

Na karcie **Ustawienia strony (Page Setup)** kliknij przycisk **OK**.

Podczas drukowania strony dokumentu będą drukowane najpierw po jednej stronie arkusza papieru. Po zadrukowaniu jednej strony załaduj ponownie papier w sposób podany w wyświetlonym komunikacie.

Następnie kliknij przycisk **Rozpocznij drukowanie (Start Printing)**, aby drukować po drugiej stronie.

»»» Ważne

- Jeśli na karcie **Główny (Main)** wybrano z listy **Typ nośnika (Media Type)** typ nośnika inny niż **Papier zwykły (Plain Paper)**, **Ink Jet Hagaki (A)**, **Hagaki K (A)**, **Hagaki (A)** lub **Hagaki**, opcja **Drukowanie dwustronne (Duplex Printing)** będzie wyszarzona i niedostępna.

- W przypadku wybrania z listy **Układ strony (Page Layout)** opcji **Bez obramowania (Borderless)**, **Sąsiadująco/plakat (Tiling/Poster)** lub **Broszura (Booklet)** opcje **Drukowanie dwustronne (Duplex Printing)** i **Zszywany bok (Stapling Side)** są wyszarzone i niedostępne.
- Funkcję **Drukowanie dwustronne (Duplex Printing)** można uruchomić tylko wtedy, gdy z listy **Rozmiar strony (Page Size)** na karcie **Ustawienia strony (Page Setup)** wybrano jeden z następujących rozmiarów papieru.
 - **Letter 22x28cm 8.5"x11" (Letter 8.5"x11" 22x28cm), A5, A4, B5, Hagaki 100x148mm**
- Po wydrukowaniu przedniej strony i przed rozpoczęciem drukowania tylnej następuje chwila przerwy przeznaczonej na wyschnięcie atramentu (drukarka chwilowo przerywa działanie). Nie należy wtedy dotykać papieru. W oknie **Ustawienia niestandardowe (Custom Settings)** narzędzia Canon IJ Printer Assistant Tool można zmienić czas oczekiwania na wyschnięcie atramentu.
- W przypadku automatycznego drukowania po obu stronach pocztówki należy najpierw drukować po stronie adresowej, a następnie po stronie wiadomości.

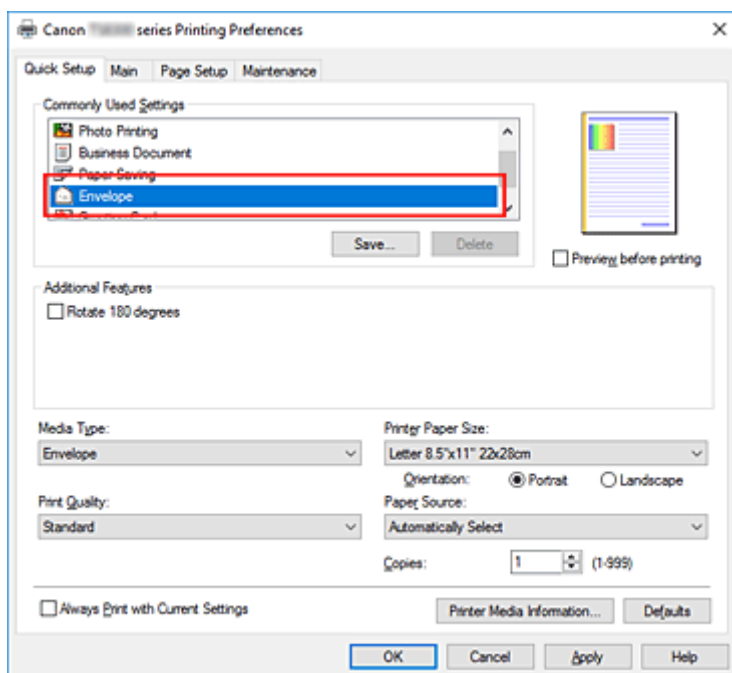
Tematy pokrewne

- ➔ [Zmiana trybu pracy drukarki](#)

Konfigurowanie drukowania kopert

1. [Umieść kopertę](#) w drukarce.
2. Otwórz [okno ustawień sterownika drukarki](#)
3. Wybierz typ nośnika.

Wybierz opcję **Koperta (Envelope)** z listy **Najczęściej używane ustawienia (Commonly Used Settings)** na karcie **Szybki start (Quick Setup)**.

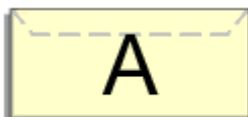


4. Wybierz rozmiar papieru.

Gdy pojawi się okno dialogowe **Ustawienie rozmiaru koperty (Envelope Size Setting)**, wybierz opcję **Koperta zwykła 10 (Envelope Com 10)**, **Koperta DL (Envelope DL)**, **Yougata 4 105x235mm (Yougata 4 4.13"x9.25")** lub **Yougata 6 98x190mm (Yougata 6 3.86"x7.48")** i kliknij przycisk **OK**.

5. Ustaw orientację

Aby wydrukować poziomo dane adresata, wybierz wartość **Pozioma (Landscape)** dla ustawienia **Orientacja (Orientation)**.



»»» Uwaga

- Jeśli opcja **Koperta zwykła 10 (Envelope Com 10)**, **Koperta DL (Envelope DL)**, **Yougata 4 105x235mm (Yougata 4 4.13"x9.25")** lub **Yougata 6 98x190mm (Yougata 6 3.86"x7.48")** została wybrana z listy **Rozmiar papieru drukarki (Printer Paper Size)**, drukarka obróci papier

do wydruku o 90 stopni w lewo, niezależnie od ustawienia **Obróć o 90 stopni w lewo, gdy orientacja jest [Pozioma] (Rotate 90 degrees left when orientation is [Landscape])** dla opcji **Ustawienia niestandardowe (Custom Settings)** w narzędziu Canon IJ Printer Assistant Tool.

6. Wybierz jakość wydruku.

Wybierz dla opcji **Jakość wydruku (Print Quality)** ustawienie **Wysoka (High)** lub **Standardowa (Standard)**, zależnie od tego, które najlepiej odpowiada danemu celowi.

7. Kliknij przycisk **OK**.

Podczas drukowania informacje zostaną wydrukowane na kopercie.

»»» **Ważne**

- Po rozpoczęciu drukowania kopert wyświetlane są komunikaty przewodnika. Aby ukryć komunikaty przewodnika, zaznacz pole wyboru **Nie pokazuj więcej tego komunikatu (Do not show this message again)**. Aby ponownie wyświetlić przewodnik, kliknij przycisk **Wyświetl stan drukarki (View Printer Status)** na karcie **Obsługa (Maintenance)** i uruchom Monitor stanu Canon IJ. Aby następnie włączyć to ustawienie, kliknij pozycję **Drukowanie kopert (Envelope Printing)** w podmenu **Wyświetl komunikat pomocniczy (Display Guide Message)** menu **Opcje (Option)**.

»»» **Uwaga**

- Jeśli ustawienia papieru w sterowniku drukarki różnią się od zarejestrowanych w drukarce informacji o papierze, może wystąpić błąd. Instrukcje postępowania w przypadku wystąpienia błędu można znaleźć w części „[Ustawienia papieru](#)”. Aby sprawdzić bieżące ustawienia drukarki albo zastosować ustawienia drukarki w sterowniku drukarki, kliknij opcję **Informacje o nośniku w drukarce... (Printer Media Information...)** na karcie **Szybki start (Quick Setup)** i wybierz odpowiednie ustawienia w wyświetlonym oknie dialogowym. Szczegółowe informacje o papierze do zarejestrowania w drukarce można znaleźć poniżej:
 - [Ustawienia papieru w sterowniku drukarki i drukarce \(Typ nośnika\)](#)
 - [Ustawienia papieru w sterowniku drukarki i drukarce \(Rozmiar papieru\)](#)

Drukowanie na pocztówkach

1. [Załaduj pocztówkę](#) do drukarki

2. Otwórz [okno ustawień sterownika drukarki](#)

3. Wybierz najczęściej używane ustawienia

Wyświetl kartę **Szybki start (Quick Setup)** i dla opcji **Najczęściej używane ustawienia (Commonly Used Settings)** wybierz ustawienie **Standardowa (Standard)**.

4. Wybierz typ nośnika.

Wybierz dla opcji **Typ nośnika (Media Type)** ustawienie **Ink Jet Hagaki (A)**, **Ink Jet Hagaki**, **Hagaki K (A)**, **Hagaki K**, **Hagaki (A)** lub **Hagaki**.

»»» Ważne

- Drukarka nie może drukować na pocztówkach z przytwierdzonymi zdjęciami lub naklejkami.
- W przypadku automatycznego drukowania po obu stronach pocztówki należy najpierw drukować po stronie adresowej, a następnie po stronie wiadomości.
- W przypadku drukowania po obu stronach pocztówki z osobna czystszy wydruk można otrzymać, drukując najpierw po stronie wiadomości, a następnie po stronie adresowej.
- Ustawienia papieru w sterowniku drukarki różnią się w zależności od tego, czy użytkownik drukuje po stronie adresowej, czy po stronie wiadomości.

Aby sprawdzić bieżące ustawienia drukarki albo zastosować ustawienia drukarki w sterowniku drukarki, kliknij opcję **Informacje o nośniku w drukarce... (Printer Media Information...)** na karcie **Szybki start (Quick Setup)** i wybierz odpowiednie ustawienia w wyświetlonym oknie dialogowym.

Szczegółowe informacje o papierze do zarejestrowania w sterowniku drukarki i drukarce można znaleźć poniżej:

- [Ustawienia papieru w sterowniku drukarki i drukarce \(Typ nośnika\)](#)
- [Ustawienia papieru w sterowniku drukarki i drukarce \(Rozmiar papieru\)](#)

- W przypadku korzystania z funkcji automatycznego drukowania dwustronnego należy zarejestrować informacje o papierze dotyczące strony arkusza, która zostanie zadrukowana jako pierwsza.

5. Wybierz rozmiar papieru.

Wybierz dla opcji **Rozmiar papieru drukarki (Printer Paper Size)** ustawienie **Hagaki 100x148mm** lub **Hagaki 2 200x148mm**.

»»» Ważne

- Pocztówki zwrotne można stosować tylko w przypadku drukowania z komputera.
- W przypadku drukowania pocztówki zwrotnej należy zawsze w aplikacji lub w sterowniku drukarki wybierać dla rozmiaru papieru ustawienie **Hagaki 2 200x148mm**.
- Pocztówki zwrotnej nie należy składać. Jeśli powstanie zagięcie, drukarka nie będzie mogła prawidłowo pobrać pocztówki, co może w konsekwencji doprowadzić do wykrzywiania się linii na wydruku lub do zacięcia papieru.

- W przypadku pocztówek zwrotnych nie można korzystać z automatycznego drukowania dwustronnego ani drukować bez obramowania.

6. Ustaw orientację wydruku

Aby wydrukować adres w poziomie, wybierz dla opcji **Orientacja (Orientation)** ustawienie **Pozioma (Landscape)**.

7. Wybierz jakość wydruku.

Wybierz dla opcji **Jakość wydruku (Print Quality)** ustawienie **Wysoka (High)** lub **Standardowa (Standard)**, zależnie od tego, które najlepiej odpowiada danemu celowi.

8. Kliknij przycisk **OK**.

Podczas drukowania dane zostaną wydrukowane na pocztówce.

»» Ważne

- Jeśli podczas drukowania pocztówki chcesz wyświetlić komunikat przewodnika, otwórz kartę **Obsługa (Maintenance)** i kliknij przycisk **Wyświetl stan drukarki (View Printer Status)** w celu uruchomienia Monitora stanu Canon IJ.
W menu **Opcje (Option)** wybierz polecenie **Wyświetl komunikat pomocniczy (Display Guide Message)** i kliknij opcję **Drukowanie kart Hagaki (Hagaki Printing)**, aby ją włączyć.
Aby ukryć te komunikaty przewodnika, zaznacz pole wyboru **Nie pokazuj więcej tego komunikatu (Do not show this message again)**.
- W przypadku drukowania na innym nośniku niż pocztówki załaduj nośnik zgodnie ze sposobem jego eksploatacji i kliknij przycisk **Rozpocznij drukowanie (Start Printing)**.

Sterownik drukarki — przegląd

- ▶ **Sterownik drukarki Canon IJ**
 - Otwieranie ekranu ustawień sterownika drukarki
- ▶ **Monitor stanu Canon IJ**
 - Sprawdzanie stanu atramentu za pomocą komputera
- ▶ **Instrukcja obsługi (Sterownik drukarki)**

Sterownik drukarki Canon IJ

Sterownik drukarki Canon IJ (zwany poniżej w skrócie sterownikiem drukarki) to instalowane w komputerze oprogramowanie umożliwiające jego komunikację z drukarką.

Sterownik drukarki konwertuje dane do wydruku utworzone w aplikacji na dane zrozumiałe dla drukarki i wysyła skonwertowane dane do drukarki.

Jako że różne drukarki obsługują różne formaty danych, należy korzystać ze sterownika drukarki obsługującego daną drukarkę.

Instalacja sterownika drukarki

Aby zainstalować sterownik drukarki, zainstaluj go za pomocą instalacyjnego dysku CD-ROM lub poprzez stronę internetową firmy Canon.

Wskazywanie sterownika drukarki

Aby określić sterownik drukarki, otwórz okno dialogowe **Drukuj (Print)** w używanej aplikacji, a następnie wybierz „Canon XXX” (gdzie „XXX” to nazwa Twojego modelu).

Wyświetlanie podręcznika za pomocą sterownika drukarki

Aby wyświetlić opis danej karty ustawień z ekranu ustawień sterownika drukarki, kliknij znajdujący się na niej przycisk **Pomoc (Help)**.

Tematy pokrewne

➔ [Otwieranie ekranu ustawień sterownika drukarki](#)

Otwieranie ekranu ustawień sterownika drukarki

Ekran ustawień sterownika drukarki można wyświetlić z poziomu używanej aplikacji lub klikając ikonę drukarki.

Wyświetlanie ekranu ustawień sterownika drukarki za pomocą aplikacji

Wykonaj tę procedurę, aby skonfigurować ustawienia drukowania podczas drukowania.

1. W menu aplikacji wybierz polecenie drukowania.

Polecenie **Drukuj (Print)** można zwykle znaleźć w menu **Plik (File)**.

2. Wybierz model drukarki i kliknij przycisk **Preferencje (Preferences)** (lub **Właściwości (Properties)**)

Zostanie wyświetlony ekran ustawień sterownika drukarki.

»»» Uwaga

- W zależności od używanej aplikacji nazwy poleceń i nazwy menu mogą być różne, podobnie jak liczba czynności do wykonania. Szczegółowe informacje można znaleźć w instrukcji obsługi używanej aplikacji.

Wyświetlanie ekranu ustawień sterownika drukarki poprzez kliknięcie ikony drukarki

Z poziomu ekranu ustawień można przeprowadzić czynności z zakresu konserwacji drukarki, np. czyszczenie głowicy drukującej i definiowanie ustawień drukowania wspólnych dla wszystkich aplikacji.

1. Wybierz kolejno pozycje **Panel sterowania (Control Panel)** -> **Sprzęt i dźwięk (Hardware and Sound)** -> **Urządzenia i drukarki (Devices and Printers)**
2. Kliknij prawym przyciskiem myszy ikonę posiadanego modelu. Gdy zostanie wyświetlone menu, kliknij opcję **Preferencje drukowania (Printing preferences)**

Zostanie wyświetlony ekran ustawień sterownika drukarki.

»»» Ważne

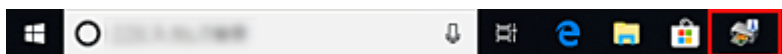
- W oknie dialogowym ustawień sterownika drukarki otwartym za pomocą opcji **Właściwości drukarki (Printer properties)** wyświetlane są karty dotyczące funkcji systemu Windows, np. **Porty (Ports)** (lub **Zaawansowane (Advanced)**). Karty te nie pojawiają się w przypadku otwarcia przy użyciu polecenia **Preferencje drukowania (Printing preferences)** lub przez aplikację. Informacje dotyczące kart funkcji systemu Windows można znaleźć w podręczniku użytkownika systemu Windows.

Monitor stanu Canon IJ

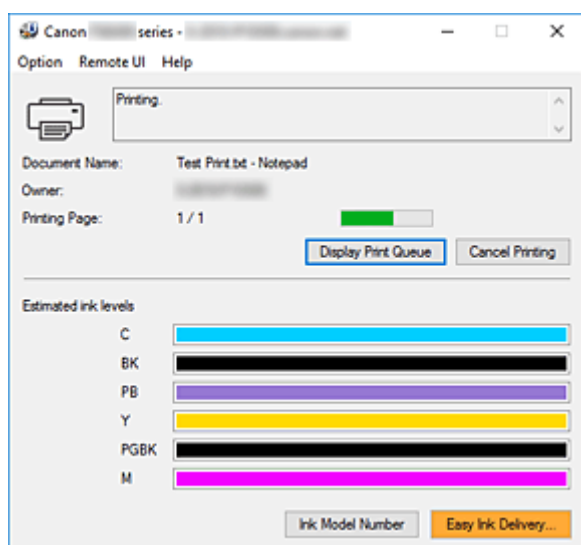
Monitor stanu Canon IJ wskazuje stan drukarki i postępy w drukowaniu. Stan drukarki jest przedstawiany za pomocą obrazów, ikon i komunikatów monitora stanu.

Uruchamianie programu Monitor stanu Canon IJ

Monitor stanu Canon IJ jest uruchamiany automatycznie przy wysłaniu do drukarki danych wydruku. Monitor stanu Canon IJ po uruchomieniu jest wyświetlany jako przycisk na pasku zadań.



Kliknij przycisk monitora stanu wyświetlany na pasku zadań. Zostanie wyświetlony Monitor stanu Canon IJ.

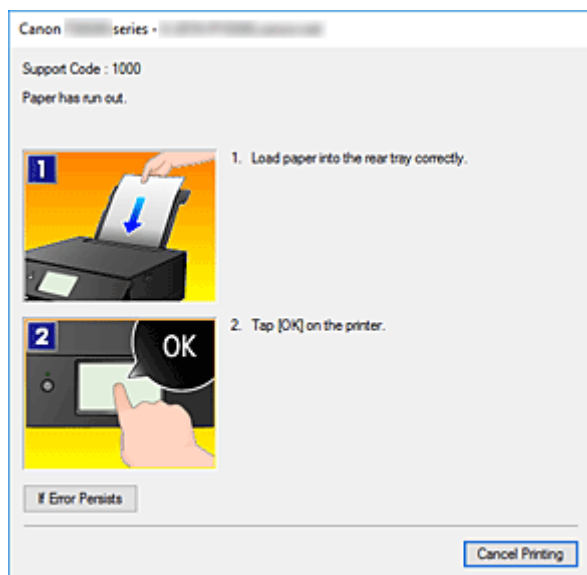


Uwaga

- Aby otworzyć Monitor stanu Canon IJ, gdy drukarka nie drukuje, otwórz [okno ustawień sterownika drukarki](#) i kliknij na karcie **Wyświetl stan drukarki (View Printer Status)** przycisk **Obsługa (Maintenance)**.
- Informacje wyświetlane przez Monitor stanu Canon IJ mogą się zmieniać w zależności od kraju lub regionu eksploatacji drukarki.

Gdy występują błędy

Monitor stanu Canon IJ jest wyświetlany automatycznie w przypadku wystąpienia błędu (np. gdy w drukarce skończył się papier lub poziom atramentu jest niski).



W takiej sytuacji należy wykonać odpowiednie czynności, postępując według instrukcji.

Sprawdzanie stanu atramentu za pomocą komputera

Można sprawdzić poziom pozostałego atramentu i rodzaje zbiorników z atramentem przeznaczonych do użytkowanego modelu.

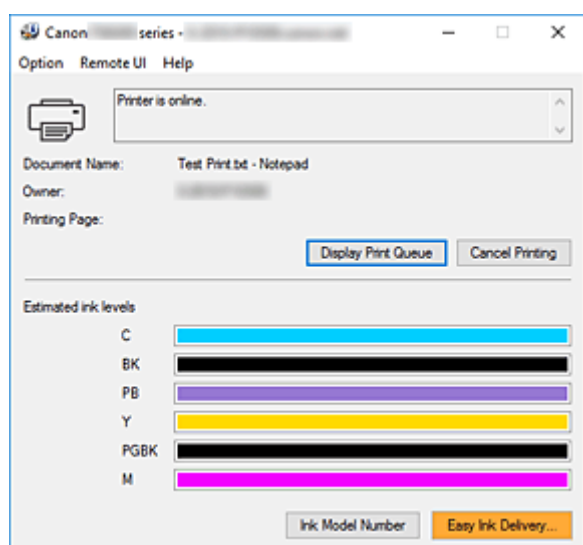
1. Otwórz [okno ustawień sterownika drukarki](#)

2. Uruchamianie programu Monitor stanu Canon IJ

Kliknij na karcie **Obsługa (Maintenance)** przycisk **Wyświetl stan drukarki (View Printer Status)**.

3. Wyświetlanie ekranu **Szacowane poziomy atramentu (Estimated ink levels)**

Stan atramentu jest wyświetlany jako ilustracja.



Instrukcja obsługi (Sterownik drukarki)

Działanie sterownika drukarki podlega poniższym ograniczeniom. Należy mieć je na uwadze, korzystając ze sterownika urządzenia.

Ograniczenia sterownika drukarki

- W zależności od drukowanego dokumentu metoda podawania papieru ustawiona za pomocą sterownika drukarki może być nieodpowiednia.
W takim przypadku otwórz [okno ustawień sterownika drukarki](#) z okna **Drukuj (Print)** i sprawdź ustawienie w polu **Źródło papieru (Paper Source)** na karcie **Główny (Main)**.
- Podczas pracy z niektórymi aplikacjami ustawienie **Kopie (Copies)** na karcie **Ustawienia strony (Page Setup)** sterownika drukarki może nie być aktywne.
W takim przypadku użyj ustawienia liczby kopii w oknie dialogowym **Drukuj (Print)** aplikacji.
- Jeśli wartość opcji **Język (Language)** wybrana w oknie dialogowym **Informacje (About)** na karcie **Obsługa (Maintenance)** nie jest zgodna z językiem interfejsu systemu operacyjnego, ekran sterownika może zostać niepoprawnie wyświetlony.
- Nie zmieniaj ustawień właściwości drukarki na karcie **Zaawansowane (Advanced)**. W przypadku zmiany jakichkolwiek ustawień nie będzie można poprawnie korzystać z poniższych funkcji.
Ponadto, gdy zostanie wybrana opcja **Drukuj do pliku (Print to file)** w oknie dialogowym **Drukuj (Print)** aplikacji i w przypadku aplikacji, które uniemożliwiają buforowanie EMF, takich jak Adobe Photoshop LE i MS Photo Editor, następujące funkcje nie będą działały.
 - **Wyświetl podgląd przed rozpoczęciem drukowania (Preview before printing)** na karcie **Główny (Main)**
 - **Zapobieganie utracie drukowanych danych (Prevention of Print Data Loss)** na karcie **Ustawienia strony (Page Setup)** okna dialogowego **Opcje wydruku (Print Options)**
 - **Układ strony (Page Layout), Sąsiadująco/plakat (Tiling/Poster), Broszura (Booklet), Drukowanie dwustronne (Duplex Printing), Określ margines... (Specify Margin...), Drukuj od ostatniej strony (Print from Last Page), Sortuj (Collate) oraz Stempel/Tło... (Stamp/Background...)** na karcie **Ustawienia strony (Page Setup)**
- Ponieważ rozdzielczość podglądu wydruku różni się od rozdzielczości samego wydruku, tekst i linie na podglądzie wydruku mogą się różnić od widocznych na wydruku.
- Niektóre aplikacje dzielą wydruk na szereg zadań drukowania.
Aby anulować drukowanie, należy wówczas usunąć wszystkie zadania drukowania.
- Jeśli obraz nie zostanie wydrukowany poprawnie, wyświetl okno dialogowe **Opcje wydruku (Print Options)** na karcie **Ustawienia strony (Page Setup)** i zmień ustawienie opcji **Wyłącz funkcję ICM wymaganą przez oprogramowanie (Disable ICM required from the application software)**. Może to rozwiązać problem.
- Gniazdo na kartę w drukarce może stać się niedostępne. W takiej sytuacji należy ponownie uruchomić drukarkę lub wyłączyć ją i ponownie podłączyć kabel USB.

Uwagi dotyczące aplikacji z ograniczeniami

- Ograniczenia dotyczące programu Microsoft Word(Microsoft Corporation).
 - Jeśli program Microsoft Word ma te same funkcje drukowania, co sterownik drukarki, należy użyć programu Word do ich określenia.

- Jeśli w sterowniku drukarki na karcie **Ustawienia strony (Page Setup)** wybrano dla opcji **Układ strony (Page Layout)** ustawienie **Z dopasowaniem do strony (Fit-to-Page)**, **Ze skalowaniem (Scaled)** lub **Układ strony (Page Layout)**, w niektórych wersjach programu Word dokument może być drukowany nieprawidłowo.
- Jeśli w programie Word dla opcji **Rozmiar strony (Page Size)** wybrano ustawienie „XXX Powiększ/Zmniejsz”, w niektórych wersjach programu Word dokument może być drukowany nieprawidłowo.

W takim przypadku wykonaj poniższą procedurę.

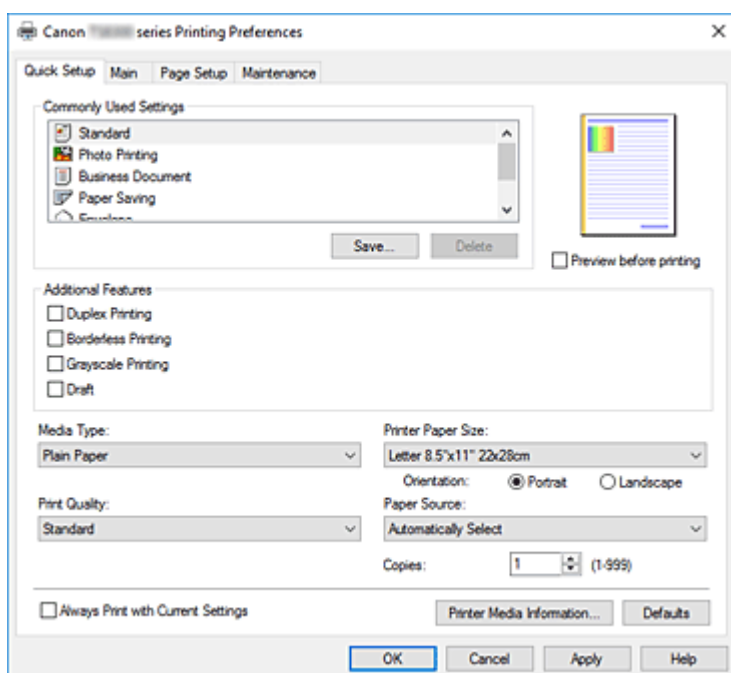
1. Otwórz okno dialogowe **Drukuj (Print)** programu Word.
 2. Otwórz [okno ustawień sterownika drukarki](#) i na karcie **Ustawienia strony (Page Setup)** wybierz dla opcji **Rozmiar strony (Page Size)** taki sam rozmiar papieru, jaki został ustawiony w programie Word.
 3. Wybierz odpowiedni **Układ strony (Page Layout)**, a następnie kliknij przycisk **OK**, aby zamknąć to okno.
 4. Nie uruchamiając drukowania, zamknij okno dialogowe **Drukuj (Print)**.
 5. Otwórz ponownie okno dialogowe **Drukuj (Print)** programu Word.
 6. Ponownie otwórz okno ustawień sterownika drukarki i kliknij przycisk **OK**.
 7. Rozpocznij drukowanie.
- Jeśli w programie Adobe Illustrator (firmy Adobe Systems Incorporated) jest włączona funkcja drukowania map bitowych, drukowanie potrwa dłużej lub część danych nie zostanie wydrukowana. Uruchom drukowanie po usunięciu zaznaczenia pola wyboru **Drukowanie mapy bitowej (Bitmap Printing)** w oknie dialogowym **Drukuj (Print)**.

Sterownik drukarki — opis

- ▶ [Karta Szybki start — opis](#)
- ▶ [Karta Główny — opis](#)
- ▶ [Karta Ustawienia strony — opis](#)
- ▶ [Karta Obsługa — opis](#)
- ▶ [Monitor stanu Canon IJ — opis](#)

Karta Szybki start — opis

Karta **Szybki start (Quick Setup)** służy do rejestrowania najczęściej używanych ustawień drukowania. Po wybraniu zarejestrowanego ustawienia drukarka automatycznie wprowadza wybrane uprzednio parametry.



Najczęściej używane ustawienia (Commonly Used Settings)

Zarejestrowane są tu nazwy i ikony często używanych profili drukowania. Po wybraniu profilu drukowania odpowiedniego do przeznaczenia dokumentu wprowadzane są pasujące ustawienia. Ponadto funkcje uznane za użyteczne w przypadku wybranego profilu drukowania są wyświetlane w obszarze **Funkcje dodatkowe (Additional Features)**.

Można też zmienić profil drukowania i zarejestrować go pod nową nazwą. Można usuwać zarejestrowane profile drukowania.

Kolejność profili na liście można zmieniać, przeciągając poszczególne profile albo trzymając naciśnięty klawisz Ctrl i naciskając klawisze strzałek w górę lub w dół.

Standardowa (Standard)

Są to ustawienia fabryczne.

Mają one priorytet nad wybranymi w aplikacji ustawieniami opcji **Rozmiar strony (Page Size)**, **Orientacja (Orientation)** i **Kopie (Copies)**.

Drukowanie fotografii (Photo Printing)

Po wybraniu tego ustawienia w przypadku drukowania fotografii zostanie użyty powszechnie stosowany rodzaj papieru fotograficznego i rozmiar zdjęć. Pole wyboru **Drukowanie bez obramowania (Borderless Printing)** zostaje automatycznie zaznaczone.

Ustawienia te mają priorytet nad wybranymi w aplikacji ustawieniami opcji **Orientacja (Orientation)** i **Kopie (Copies)**.

Dokument biznesowy (Business Document)

To ustawienie należy wybrać przy drukowaniu dokumentu ogólnego przeznaczenia.

Mają one priorytet nad wybranymi w aplikacji ustawieniami opcji **Rozmiar strony (Page Size)**, **Orientacja (Orientation)** i **Kopie (Copies)**.

Oszczędzanie papieru (Paper Saving)

To ustawienie należy wybrać w celu oszczędzania papieru przy drukowaniu dokumentu ogólnego przeznaczenia. Pola wyboru **Drukowanie 2 stron na 1 (2-on-1 Printing)** i **Drukowanie dwustronne (Duplex Printing)** zostają automatycznie zaznaczone.

Mają one priorytet nad wybranymi w aplikacji ustawieniami opcji **Rozmiar strony (Page Size)**, **Orientacja (Orientation)** i **Kopie (Copies)**.

Koperta (Envelope)

Po wybraniu tego ustawienia w celu drukowania na kopertach dla opcji **Typ nośnika (Media Type)** zostaje automatycznie wprowadzone ustawienie **Koperta (Envelope)**. W oknie dialogowym **Ustawienie rozmiaru koperty (Envelope Size Setting)** należy wybrać rozmiar użytej koperty.

Karta z życzeniami (Greeting Card)

Opcja **Typ nośnika (Media Type)** wybrana w przypadku drukowania kartki z pozdrowieniami jest automatycznie ustawiana na wartość **Karta Inkjet z życzeniami (Inkjet Greeting Card)**. Opcja **Jakość wydruku (Print Quality)** jest również ustawiana na wartość **Wysoka (High)**, a w polu **Drukowanie bez obramowania (Borderless Printing)** jest wstawiany znacznik wyboru.

»»» Uwaga

- Zestaw opcji w obszarze **Funkcje dodatkowe (Additional Features)**, który jest wyświetlany w przypadku profilu drukowania wybranego przy zapisywaniu dodawanego profilu drukowania, również jest widoczny po wybraniu dodanego profilu drukowania.

Zapisz... (Save...)

Umożliwia wyświetlenie [Okno dialogowe Zapisywanie najczęściej używanych ustawień](#).

Kliknięcie tego przycisku pozwala zapisać na liście **Najczęściej używane ustawienia (Commonly Used Settings)** parametry wprowadzone na kartach **Szybki start (Quick Setup)**, **Główny (Main)** i **Ustawienia strony (Page Setup)**.

Usuń (Delete)

Umożliwia usunięcie zarejestrowanego profilu drukowania.

W tym celu należy wybrać na liście **Najczęściej używane ustawienia (Commonly Used Settings)** nazwę profilu do usunięcia i kliknąć przycisk **Usuń (Delete)**. Po pojawieniu się komunikatu potwierdzenia należy kliknąć przycisk **OK**, aby usunąć wskazany profil drukowania.

»»» Uwaga

- Profilów drukowania zarejestrowanych w ustawieniach początkowych nie można usunąć.

Podgląd ustawień

Widok papieru pozwala zorientować się, jak oryginał zostanie ułożony na arkuszu.

Umożliwia to sprawdzanie ogólnego układu wydruku.

Wyświetl podgląd przed rozpoczęciem drukowania (Preview before printing)

Umożliwia wyświetlanie przewidywanego wyglądu wydruku przed rozpoczęciem drukowania danych.

Aby przed drukowaniem był wyświetlany podgląd, należy zaznaczyć to pole wyboru.

Aby nie wyświetlać podglądu przed drukowaniem, należy usunąć zaznaczenie tego pola wyboru.

Funkcje dodatkowe (Additional Features)

Powoduje wyświetlanie często używanych, przydatnych funkcji obok profilu drukowania wybranego na liście **Najczęściej używane ustawienia (Commonly Used Settings)** na karcie **Szybki start (Quick Setup)**.

Poruszanie wskaźnikiem myszy w pobliżu danej funkcji, którą można zmienić, powoduje wyświetlenie

jej opisu.

Aby włączyć funkcję, należy zaznaczyć odpowiadające jej pole wyboru.

W przypadku niektórych funkcji można wprowadzać szczegółowe ustawienia pochodzące z kart **Główny (Main)** i **Ustawienia strony (Page Setup)**.

»» Ważne

- W zależności od profili drukowania pewne funkcje mogą być wyszarzone, co oznacza brak możliwości ich modyfikacji.

Drukowanie 2 stron na 1 (2-on-1 Printing)

Umożliwia drukowanie dwóch stron dokumentu obok siebie na jednej stronie arkusza papieru.

Aby zmienić kolejność stron, należy kliknąć kartę **Ustawienia strony (Page Setup)**, wybrać dla opcji **Układ strony (Page Layout)** ustawienie **Układ strony (Page Layout)** i kliknąć przycisk **Określ... (Specify...)**. Następnie w wyświetlonym [Okno dialogowe Drukowanie układu strony](#) należy wybrać ustawienie opcji **Kolejność stron (Page Order)**.

Drukowanie 4 stron na 1 (4-on-1 Printing)

Umożliwia drukowanie czterech stron dokumentu obok siebie na jednej stronie arkusza papieru.

Aby zmienić kolejność stron, należy kliknąć kartę **Ustawienia strony (Page Setup)**, wybrać dla opcji **Układ strony (Page Layout)** ustawienie **Układ strony (Page Layout)** i kliknąć przycisk **Określ... (Specify...)**. Następnie w wyświetlonym [Okno dialogowe Drukowanie układu strony](#) należy wybrać ustawienie opcji **Kolejność stron (Page Order)**.

Drukowanie dwustronne (Duplex Printing)

Umożliwia wybór, czy dokument ma być drukowany po jednej, czy po obu stronach arkusza papieru.

Aby zmienić zszywany bok lub szerokość marginesów, należy wprowadzić nowe wartości na karcie **Ustawienia strony (Page Setup)**.

Drukowanie bez obramowania (Borderless Printing)

Umożliwia drukowanie bez obramowania i bez żadnych marginesów.

Użycie funkcji drukowania bez obramowania powoduje powiększenie drukowanego dokumentu, więc drukowane dane nieco wystają poza obszar papieru. Inaczej mówiąc, dokument jest drukowany bez żadnych marginesów.

Aby określić, jak duża część dokumentu ma wystawać poza obszar papieru, kliknij kartę **Ustawienia strony (Page Setup)**, wybierz opcję **Bez obramowania (Borderless)** i wprowadź wartość w polu **Szerokość rozszerzenia (Amount of Extension)**.

Wydruk w odcieniach szarości (Grayscale Printing)

Ta funkcja powoduje przekształcanie danych obrazu na dane monochromatyczne podczas drukowania dokumentu.

Niska (Draft)

To ustawienie nadaje się do drukowania próbnego.

Obróć o 180 stopni (Rotate 180 degrees)

Umożliwia wydrukowanie dokumentu w położeniu obróconym o 180 stopni w odniesieniu do kierunku podawania papieru.

Szerokość obszaru drukowania i wielkość rozszerzenia, które zostały ustawione w innej aplikacji, zostaną odwrócone w pionie i w poziomie.

Ręczne dostosowanie koloru/intensywności (Color/Intensity Manual Adjustment)

Należy wybrać tę opcję, aby ustawić metodę **Korekcja kolorów (Color Correction)** oraz samodzielnie wprowadzić takie ustawienia, jak **Błękitny (Cyan)**, **Amarantowy (Magenta)**, **Żółty (Yellow)**, **Tonowanie (Tone)**, **Jasność (Brightness)**, **Kontrast (Contrast)** itp.

Typ nośnika (Media Type)

Wybór typu papieru do drukowania.

Należy wybrać typ nośnika odpowiadający papierowi załadowanemu do drukarki. Zapewni to prawidłowe drukowanie na wskazanym papierze.

Rozmiar papieru drukarki (Printer Paper Size)

Umożliwia wybór rozmiaru papieru załadowanego faktycznie do drukarki.

Rozmiar papieru jest zwykle ustawiany automatycznie, odpowiednio do wybranego rozmiaru papieru wyjściowego, a dokument jest drukowany bez skalowania.

Jeśli w obszarze **Funkcje dodatkowe (Additional Features)** została ustawiona opcja **Drukowanie 2 stron na 1 (2-on-1 Printing)** lub **Drukowanie 4 stron na 1 (4-on-1 Printing)**, można ręcznie określać rozmiar papieru za pomocą opcji **Rozmiar strony (Page Size)** na karcie **Ustawienia strony (Page Setup)**.

Jeśli wybrany rozmiar papieru jest mniejszy niż określony w polu **Rozmiar strony (Page Size)**, rozmiar dokumentu zostanie pomniejszony. Jeśli wybrany rozmiar papieru jest większy, rozmiar dokumentu zostanie powiększony.

Ponadto w przypadku wybrania opcji **Niestandardowy... (Custom...)** pojawia się [Okno dialogowe Niestandardowy rozmiar papieru](#), w którym możesz określić dowolne wymiary arkusza papieru w pionie i w poziomie.

Orientacja (Orientation)

Umożliwia wybór orientacji drukowania.

Jeśli aplikacja, w której utworzono dokument, zawiera podobne ustawienie, należy wybrać orientację identyczną z określoną w aplikacji.

Pionowa (Portrait)

Umożliwia wydrukowanie dokumentu w taki sposób, aby jego ułożenie w pionie było identyczne z kierunkiem podawania papieru. Jest to ustawienie domyślne.

Pozioma (Landscape)

Umożliwia wydrukowanie dokumentu w położeniu obróconym o 90 stopni w odniesieniu do kierunku podawania papieru.

Kierunek obrotu możesz zmienić, przechodząc do aplikacji Canon IJ Printer Assistant Tool, otwierając okno dialogowe **Ustawienia niestandardowe (Custom Settings)**, a następnie używając pola wyboru **Obróć o 90 stopni w lewo, gdy orientacja jest [Pozioma] (Rotate 90 degrees left when orientation is [Landscape])**.

Zaznaczenie pola wyboru **Obróć o 90 stopni w lewo, gdy orientacja jest [Pozioma] (Rotate 90 degrees left when orientation is [Landscape])** powoduje obrócenie drukowanego dokumentu o 90 stopni w lewo.

Jakość wydruku (Print Quality)

Wybór oczekiwanej jakości wydruku.

Należy wybrać jedno z poniższych ustawień, aby określić poziom jakości wydruku odpowiedni do jego przeznaczenia.

Aby samodzielnie określić poziom jakości wydruku, należy kliknąć kartę **Główny (Main)** i wybrać dla opcji **Jakość wydruku (Print Quality)** ustawienie **Niestandardowe (Custom)**. Zostanie uaktywniony

przycisk **Ustaw... (Set...)**. Kliknij przycisk **Ustaw... (Set...)**, aby otworzyć [Okno dialogowe Niestandardowe](#), a następnie wprowadzić odpowiednie ustawienia.

Wysoka (High)

Nadaje priorytet jakości wydruku nad szybkością wydruku.

Standardowa (Standard)

Drukuje ze średnią prędkością i jakością.

Niska (Draft)

To ustawienie nadaje się do drukowania próbnego.

Źródło papieru (Paper Source)

Umożliwia wybór źródła, z którego podawany jest papier.

Wybór automatyczny (Automatically Select)

Na podstawie ustawień papieru określonych przez sterownik drukarki oraz informacji o papierze zarejestrowanych w drukarce drukarka automatycznie określa źródło papieru i pobiera papier.

Tylna taca (Rear Tray)

Papier podawany jest zawsze z tylnej tacy.

Kaseta (Cassette)

Papier jest zawsze podawany z kasety.

»»» Ważne

- Dostępne ustawienia **Źródło papieru (Paper Source)** mogą różnić się w zależności od typu i rozmiaru nośnika.

Kopie (Copies)

Umożliwia określenie liczby kopii do wydrukowania. Można wprowadzić wartość od 1 do 999.

»»» Ważne

- Jeśli w aplikacji użytej do tworzenia dokumentu jest dostępna ta sama funkcja, wprowadź ustawienia w sterowniku drukarki. Jeśli jednak wyniki są niewłaściwe, określ ustawienia funkcji w aplikacji.

Zawsze drukuj z użyciem bieżących ustawień (Always Print with Current Settings)

Umożliwia drukowanie dokumentów z bieżącymi ustawieniami począwszy od najbliższej operacji drukowania.

Po wybraniu tej funkcji i późniejszym zamknięciu [okno ustawień sterownika drukarki](#) informacje wprowadzone na kartach **Szybki start (Quick Setup)**, **Główny (Main)** i **Ustawienia strony (Page Setup)** zostają zapisane, a drukowanie z identycznymi ustawieniami jest możliwe począwszy od najbliższej operacji drukowania.

»»» Ważne

- W przypadku zalogowania się za pomocą innej nazwy użytkownika, ustawienia wprowadzone podczas działania tej funkcji nie będą odzwierciedlane w ustawieniach drukowania.
- Jeśli jakieś ustawienie zostało wprowadzone za pomocą aplikacji, będzie mało priorytet.

Informacje o nośniku w drukarce... (Printer Media Information...)

Wyświetla [Okno dialogowe Informacje o nośniku w drukarce](#).

Można sprawdzić ustawienia drukarki i zastosować je w sterowniku drukarki.

Domyślne (Defaults)

Umożliwia przywrócenie wartości domyślnych wszystkich ustawień zmienionych przez użytkownika. Kliknięcie tego przycisku powoduje przywrócenie wartości domyślnych (fabrycznych) wszystkim ustawieniom na kartach **Szybki start (Quick Setup)**, **Główny (Main)** i **Ustawienia strony (Page Setup)**.

Okno dialogowe Zapisywanie najczęściej używanych ustawień (Save Commonly Used Settings)

W tym oknie dialogowym można zapisywać ustawienia wprowadzone na kartach **Szybki start (Quick Setup)**, **Główny (Main)** i **Ustawienia strony (Page Setup)** oraz dodawać je do listy **Najczęściej używane ustawienia (Commonly Used Settings)** na karcie **Szybki start (Quick Setup)**.

Nazwa (Name)

Umożliwia nadanie nazwy zapisywanemu profilowi drukowania.

Można wpisać maksymalnie 255 znaków.

Wprowadzona nazwa pojawia się razem z towarzyszącą jej ikoną na liście **Najczęściej używane ustawienia (Commonly Used Settings)** na karcie **Szybki start (Quick Setup)**.

Opcje... (Options...)

Umożliwia otwarcie [Okno dialogowe Zapisywanie najczęściej używanych ustawień](#).

Można w nim zmieniać szczegóły zapisywanego profilu drukowania.

Okno dialogowe Zapisywanie najczęściej używanych ustawień (Save Commonly Used Settings)

Umożliwia wybór ikon profili drukowania, które zostaną zarejestrowane na liście **Najczęściej używane ustawienia (Commonly Used Settings)**, oraz zmianę elementów zapisywanych w profilach.

Ikona (Icon)

Umożliwia wybór ikony zapisywanego profilu drukowania.

Wybrana ikona pojawia się razem ze swoją nazwą na liście **Najczęściej używane ustawienia (Commonly Used Settings)** na karcie **Szybki start (Quick Setup)**.

Zapisz ustawienie rozmiaru papieru (Save the paper size setting)

Umożliwia zapisywanie rozmiaru papieru w profilu drukowania zarejestrowanym na liście **Najczęściej używane ustawienia (Commonly Used Settings)**.

Aby zapisany rozmiar papieru był stosowany po wybraniu profilu drukowania, należy zaznaczyć to pole wyboru.

Jeśli nie jest ono zaznaczone, rozmiar papieru zapisuje się i w konsekwencji nie jest stosowany po wybraniu profilu drukowania. Zamiast tego drukarka przyjmuje rozmiar papieru ustawiony w aplikacji.

Zapisz ustawienie orientacji papieru (Save the orientation setting)

Umożliwia zapisywanie ustawienia opcji **Orientacja (Orientation)** w profilu drukowania zarejestrowanym na liście **Najczęściej używane ustawienia (Commonly Used Settings)**.

Aby zapisana orientacja wydruku była stosowana po wybraniu profilu drukowania, należy zaznaczyć to pole wyboru.

Jeśli nie jest ono zaznaczone, ustawienie opcji **Orientacja (Orientation)** nie zapisuje się i w konsekwencji nie jest stosowane po wybraniu profilu drukowania. Zamiast tego drukarka przyjmuje orientację wydruku ustawioną w aplikacji.

Zapisz ustawienie kopii (Save the copies setting)

Umożliwia zapisywanie ustawienia opcji **Kopie (Copies)** w profilu drukowania zarejestrowanym na liście **Najczęściej używane ustawienia (Commonly Used Settings)**.

Aby zapisane ustawienie liczby kopii było stosowane po wybraniu profilu drukowania, należy zaznaczyć to pole wyboru.

Jeśli nie jest ono zaznaczone, ustawienie opcji **Kopie (Copies)** nie zapisuje się i w konsekwencji nie jest stosowane po wybraniu profilu drukowania. Zamiast tego drukarka przyjmuje ustawienie liczby kopii wprowadzone w aplikacji.

Okno dialogowe Niestandardowy rozmiar papieru (Custom Paper Size)

W tym oknie dialogowym można określić rozmiar (szerokość i wysokość) niestandardowego papieru.

Jednostki (Units)

Należy wybrać jednostkę dla rozmiaru papieru wprowadzanego przez użytkownika.

Rozmiar papieru (Paper Size)

Umożliwia wprowadzanie dla niestandardowego papieru ustawień **Szerokość (Width)** i **Wysokość (Height)**. Wymiary są podawane w jednostkach wybranych za pomocą opcji **Jednostki (Units)**.

Okno dialogowe Informacje o nośniku w drukarce (Printer Media Information)

To okno dialogowe umożliwia sprawdzenie ustawień drukarki i zastosowanie ich w sterowniku drukarki.

Źródło papieru (Paper Source)

Umożliwia sprawdzenie ustawień lub wybranie nowego źródła papieru.

Typ nośnika (Media Type)

Wyświetla **Typ nośnika (Media Type)**, który jest aktualnie ustawiony w drukarce.

Aby zastosować wyświetlone ustawienie w sterowniku drukarki, kliknij przycisk **Ustaw (Set)**.

Rozmiar strony (Page Size)

Wyświetla **Rozmiar strony (Page Size)**, który jest aktualnie ustawiony w drukarce.

Aby zastosować wyświetlone ustawienie w sterowniku drukarki, kliknij przycisk **Ustaw (Set)**.

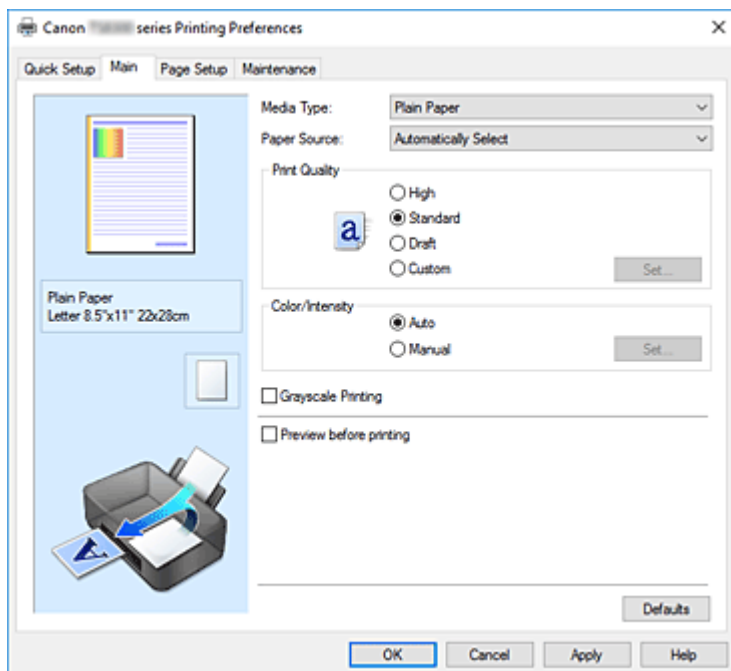
Tematy pokrewne

- ➔ [Podstawowe ustawienia drukowania](#)
- ➔ [Ustawianie Rozmiar strony i Orientacja](#)
- ➔ [Ustawianie liczby kopii i kolejności drukowania](#)
- ➔ [Wykonywanie drukowania bez obramowania](#)
- ➔ [Drukowanie dwustronne](#)
- ➔ [Konfigurowanie drukowania kopert](#)
- ➔ [Drukowanie na pocztówkach](#)
- ➔ Przełączanie źródła papieru zgodnie z zastosowaniem
- ➔ Wyświetlanie wyniku drukowania przed wydrukowaniem
- ➔ Ustawianie wymiarów papieru (rozmiar niestandardowy)
- ➔ Drukowanie kolorowego obrazu w trybie monochromatycznym

- ➔ Wybieranie ustawienia korekcji kolorów
- ➔ Dopasowywanie balansu kolorów
- ➔ Dopasowywanie jasności
- ➔ Dopasowywanie kontrastu
- ➔ [Rejestrowanie często używanego profilu drukowania](#)

Karta Główny — opis

Karta **Główny (Main)** umożliwia utworzenie podstawowej konfiguracji wydruku zgodnie z typem nośnika. Jeśli nie jest wymagane zastosowanie specjalnych ustawień drukowania, zwykłe drukowanie można wykonać, konfigurując opcje na tej karcie.



Podgląd ustawień

Widok papieru pozwala zorientować się, jak oryginał zostanie ułożony na arkuszu.

Umożliwia to sprawdzanie ogólnego układu wydruku.

Na ilustracji przedstawiającej drukarkę pokazano sposób ładowania papieru odpowiednio do ustawień sterownika drukarki.

Przed rozpoczęciem drukowania skorzystaj z ilustracji, aby sprawdzić, czy drukarka jest prawidłowo skonfigurowana.

Typ nośnika (Media Type)

Wybór typu papieru do drukowania.

Należy wybrać typ nośnika odpowiadający papierowi załadowanemu do drukarki. Zapewni to prawidłowe drukowanie na wskazanym papierze.

Źródło papieru (Paper Source)

Wyświetla źródło, z którego podawany jest papier.

Może istnieć możliwość przełączenia źródła papieru za pomocą sterownika drukarki.

Wybór automatyczny (Automatically Select)

Na podstawie ustawień papieru określonych przez sterownik drukarki oraz informacji o papierze zarejestrowanych w drukarce drukarka automatycznie określa źródło papieru i pobiera papier.

Tylna taca (Rear Tray)

Papier podawany jest zawsze z tylnej tacy.

Kaseta (Cassette)

Papier jest zawsze podawany z kasety.

»»» Ważne

- Dostępne ustawienia **Źródło papieru (Paper Source)** mogą różnić się w zależności od typu i rozmiaru nośnika.

Jakość wydruku (Print Quality)

Wybór oczekiwanej jakości wydruku.

Należy wybrać jedno z poniższych ustawień, aby określić poziom jakości wydruku odpowiedni do jego przeznaczenia.

»»» Ważne

- Zależnie od ustawień opcji **Typ nośnika (Media Type)** można uzyskiwać takie same wyniki drukowania dla różnych ustawień opcji **Jakość wydruku (Print Quality)**.

Wysoka (High)

Nadaje priorytet jakości wydruku nad szybkością wydruku.

Standardowa (Standard)

Drukuje ze średnią prędkością i jakością.

Niska (Draft)

To ustawienie nadaje się do drukowania próbnego.

Niestandardowe (Custom)

Należy wybrać to ustawienie, aby samodzielnie określić poziom jakości wydruku.

Ustaw... (Set...)

Aby uaktywnić ten przycisk, wybierz dla opcji **Jakość wydruku (Print Quality)** ustawienie **Niestandardowe (Custom)**.

Umożliwia otwarcie [Okno dialogowe Niestandardowe](#). Można w nim samodzielnie ustawić poziom jakości wydruku.

Kolor/Intensywność (Color/Intensity)

Umożliwia wybór metody dopasowywania kolorów.

Automatyczne (Auto)

Ustawienia **Błękitny (Cyan)**, **Amarantowy (Magenta)**, **Żółty (Yellow)**, **Jasność (Brightness)**, **Kontrast (Contrast)** itd. są dopasowywane automatycznie.

Ręczne (Manual)

Należy wybrać tę opcję, aby samodzielnie wprowadzić ustawienia, takie jak **Błękitny (Cyan)**, **Amarantowy (Magenta)**, **Żółty (Yellow)**, **Tonowanie (Tone)**, **Jasność (Brightness)**, **Kontrast (Contrast)** itp. oraz metodę **Korekcja kolorów (Color Correction)**.

Ustaw... (Set...)

Aby uaktywnić ten przycisk, wybierz dla opcji **Kolor/Intensywność (Color/Intensity)** ustawienie **Ręczne (Manual)**.

W oknie dialogowym **Ręczne dopasowywanie kolorów (Manual Color Adjustment)** można dopasowywać poszczególne ustawienia kolorów, takie jak **Błękitny (Cyan)**, **Amarantowy (Magenta)**, **Żółty (Yellow)**, **Tonowanie (Tone)**, **Jasność (Brightness)** i **Kontrast (Contrast)** w [karcie Dopasowywanie kolorów](#) oraz wybrać metodę w obszarze **Korekcja kolorów (Color Correction)** [karty Dopasowanie](#).

»»» Uwaga

- Aby dopasować kolory z użyciem profilu ICC, należy wskazać go w oknie dialogowym **Ręczne dopasowywanie kolorów (Manual Color Adjustment)**.

Wydruk w odcieniach szarości (Grayscale Printing)

Ta funkcja powoduje przekształcanie danych obrazu na dane monochromatyczne podczas drukowania dokumentu.

Zaznaczenie tego pola wyboru umożliwia drukowanie kolorowych dokumentów w odcieniach szarości.

Wyświetl podgląd przed rozpoczęciem drukowania (Preview before printing)

Umożliwia wyświetlanie przewidywanego wyglądu wydruku przed rozpoczęciem drukowania danych. Aby przed drukowaniem był wyświetlany podgląd, należy zaznaczyć to pole wyboru.

Domyślne (Defaults)

Umożliwia przywrócenie wartości domyślnych wszystkich ustawień zmienionych przez użytkownika. Kliknięcie tego przycisku powoduje przywrócenie wartości domyślnych (fabrycznych) wszystkim ustawieniom widocznym na bieżącym ekranie.

Okno dialogowe Niestandardowe (Custom)

Umożliwia ustawianie poziomu jakości i wybór oczekiwanej jakości wydruku.

Jakość

Za pomocą tego suwaka można regulować poziom jakości wydruku.

»»» Ważne

- Niektóre poziomy jakości wydruku mogą zostać użyte lub nie w zależności od ustawień opcji **Typ nośnika (Media Type)**.

»»» Uwaga

- Z suwakiem powiązane są tryby jakości wydruku **Wysoka (High)**, **Standardowa (Standard)** i **Niska (Draft)**. Z tego powodu poruszanie suwakiem powoduje wyświetlanie po lewej stronie odpowiedniego trybu jakości i jego ustawienia. Odpowiada to wybieraniu na karcie **Główny (Main)** poszczególnych przycisków związanych z opcją **Jakość wydruku (Print Quality)**.

Karta Dopasowywanie kolorów (Color Adjustment)

Ta karta umożliwia dopasowanie balansu kolorów przez zmianę ustawień opcji **Błękitny (Cyan)**, **Amarantowy (Magenta)**, **Żółty (Yellow)**, **Tonowanie (Tone)**, **Jasność (Brightness)** i **Kontrast (Contrast)**.

Podgląd

Powoduje wyświetlenie efektu dopasowania kolorów.

Kolor i jasność zmieniają się w trakcie regulacji poszczególnych elementów.

»»» Uwaga

- Po zaznaczeniu pola wyboru **Wydruk w odcieniach szarości (Grayscale Printing)** grafika staje się monochromatyczna.

Wzór kolorów (View Color Pattern)

Wyświetla wzór umożliwiający porównanie zmian kolorów spowodowanych dopasowaniem kolorów. Należy zaznaczyć to pole wyboru, aby wyświetlić obraz podglądu z wzorem kolorów.

Błękitny (Cyan)/Amarantowy (Magenta)/Żółty (Yellow)

Umożliwiają regulację intensywności kolorów **Błękitny (Cyan)**, **Amarantowy (Magenta)** i **Żółty (Yellow)**.

Przesunięcie suwaka w prawo powoduje wzmocnienie koloru, a w lewo — osłabienie go.

Można także bezpośrednio wprowadzić wartość dla suwaka. Wprowadź wartość z zakresu od -50 do 50.

Ta regulacja powoduje zmianę względnej ilości atramentu używanego do otrzymania poszczególnych barw, co modyfikuje ogólny balans kolorów dokumentu. Aby w znacznym stopniu zmienić ogólny balans kolorów, należy użyć ustawień aplikacji. Aby zmienić balans kolorów w niewielkim stopniu, wystarczy użyć sterownika drukarki.

»»» Ważne

- Gdy na karcie **Główny (Main)** zaznaczone jest pole wyboru **Wydruk w odcieniach szarości (Grayscale Printing)**, opcje **Błękitny (Cyan)**, **Amarantowy (Magenta)** i **Żółty (Yellow)** są wyszarzone i niedostępne.

Tonowanie (Tone)

Konfiguruje korekcję kolorów na potrzeby wydruku monochromatycznego.

Przesuwanie suwaka w prawo powoduje ocieplenie kolorów (Ciepły), a przesuwanie go w lewo — ochładzanie ich (Zimny).

Można także bezpośrednio wprowadzić wartość dla suwaka. Wprowadź wartość z zakresu od -50 do 50.

»»» Ważne

- Ta funkcja jest niedostępna w przypadku określonych ustawień opcji **Typ nośnika (Media Type)**.

Jasność (Brightness)

Dopasowuje jasność wydruku. Nie można zmienić poziomu czystej czerni i bieli. Można jednak modyfikować jasność kolorów leżących między bielą a czernią. Przesuwanie suwaka w prawo rozjaśnia (osłabia) kolory. Przesuwanie suwaka w lewo przyciemnia (wzmacnia) kolory. Można także bezpośrednio wprowadzać wartości jasności powiązane z suwakiem. Wprowadź wartość z zakresu od -50 do 50.

Kontrast (Contrast)

Umożliwia regulację kontrastu między jasnymi a ciemnymi obszarami drukowanego obrazu.

Przesunięcie suwaka w prawo zwiększa kontrast, a przesunięcie w lewo — zmniejsza.

Można także bezpośrednio wprowadzić wartość dla suwaka. Wprowadź wartość z zakresu od -50 do 50.

Karta Dopasowanie (Matching)

Umożliwia wybór metody dopasowywania kolorów odpowiedniej do typu drukowanego dokumentu.

Korekcja kolorów (Color Correction)

Umożliwia wybranie spośród ustawień **Dopasowanie przez sterownik (Driver Matching)**, **ICM** lub **Brak (None)** odpowiednio do celu drukowania.

»»» Ważne

- Gdy na karcie **Główny (Main)** zaznaczono pole wyboru **Wydruk w odcieniach szarości (Grayscale Printing)**, opcja **Korekcja kolorów (Color Correction)** jest wyszarzona i niedostępna.

Dopasowanie przez sterownik (Driver Matching)

Przy użyciu technologii Canon Digital Photo Color można drukować dane sRGB w odcieniach kolorów preferowanych przez większość osób.

ICM

Dostosowywanie kolorów przez użycie profilu ICC podczas drukowania.

»»» Ważne

- Jeśli funkcja ICM jest wyłączona w aplikacji, ustawienie **ICM** jest niedostępne dla opcji **Korekcja kolorów (Color Correction)**, a drukarka może nieprawidłowo drukować dane obrazu.

Brak (None)

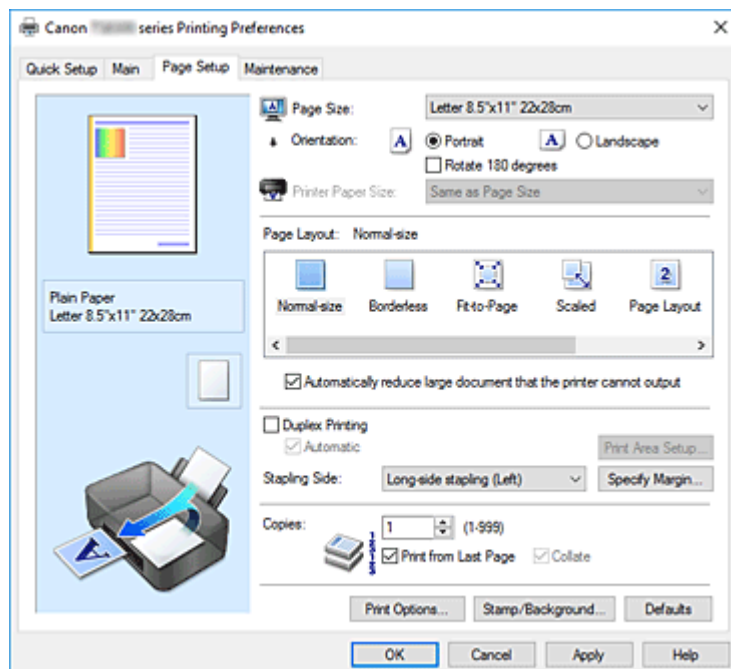
Umożliwia wyłączenie dopasowywania kolorów przez sterownik drukarki.

Tematy pokrewne

- ➔ Ustawianie poziomu Jakość wydruku (Niestandardowe)
- ➔ Dopasowywanie balansu kolorów
- ➔ Dopasowywanie jasności
- ➔ Dopasowywanie kontrastu
- ➔ Wybieranie ustawienia korekcji kolorów
- ➔ Dopasowywanie kolorów za pomocą sterownika drukarki
- ➔ Drukowanie przy użyciu profili ICC
- ➔ Drukowanie kolorowego obrazu w trybie monochromatycznym
- ➔ Wyświetlanie wyniku drukowania przed wydrukowaniem

Karta Ustawienia strony — opis

Na karcie **Ustawienia strony (Page Setup)** można określać sposób ułożenia dokumentu na papierze. Umożliwia ona ponadto ustalanie liczby kopii oraz kolejności drukowania. Jeśli aplikacja, w której utworzono dokument, zawiera podobne ustawienia, należy je wprowadzić za jej pomocą.



Podgląd ustawień

Widok papieru pozwala zorientować się, jak oryginał zostanie ułożony na arkuszu.

Umożliwia to sprawdzanie ogólnego układu wydruku.

Na ilustracji przedstawiającej drukarkę pokazano sposób ładowania papieru odpowiednio do ustawień sterownika drukarki.

Przed rozpoczęciem drukowania skorzystaj z ilustracji, aby sprawdzić, czy drukarka jest prawidłowo skonfigurowana.

Rozmiar strony (Page Size)

Umożliwia wybór rozmiaru strony.

Należy upewnić się, że wybrany rozmiar strony jest identyczny z ustawionym w aplikacji.

W przypadku wybrania opcji **Niestandardowy... (Custom...)** pojawia się [Okno dialogowe Niestandardowy rozmiar papieru](#), w którym możesz określić dowolne wymiary arkusza papieru w pionie i w poziomie.

Orientacja (Orientation)

Umożliwia wybór orientacji drukowania.

Jeśli aplikacja, w której utworzono dokument, zawiera podobne ustawienie, należy wybrać orientację identyczną z określoną w aplikacji.

Pionowa (Portrait)

Umożliwia wydrukowanie dokumentu w taki sposób, aby jego ułożenie w pionie było identyczne z kierunkiem podawania papieru. Jest to ustawienie domyślne.

Pozioma (Landscape)

Umożliwia wydrukowanie dokumentu w położeniu obróconym o 90 stopni w odniesieniu do kierunku podawania papieru.

Kierunek obrotu możesz zmienić, przechodząc do aplikacji Canon IJ Printer Assistant Tool, otwierając okno dialogowe **Ustawienia niestandardowe (Custom Settings)**, a następnie używając pola wyboru **Obróć o 90 stopni w lewo, gdy orientacja jest [Pozioma] (Rotate 90 degrees left when orientation is [Landscape])**.

Zaznaczenie pola wyboru **Obróć o 90 stopni w lewo, gdy orientacja jest [Pozioma] (Rotate 90 degrees left when orientation is [Landscape])** powoduje obrócenie drukowanego dokumentu o 90 stopni w lewo.

Obróć o 180 stopni (Rotate 180 degrees)

Umożliwia wydrukowanie dokumentu w położeniu obróconym o 180 stopni w odniesieniu do kierunku podawania papieru.

Szerokość obszaru drukowania i wielkość rozszerzenia, które zostały ustawione w innej aplikacji, zostaną odwrócone w pionie i w poziomie.

Rozmiar papieru drukarki (Printer Paper Size)

Umożliwia wybór rozmiaru papieru załadowanego faktycznie do drukarki.

Ustawienie domyślne to **Tak, jak Rozmiar strony (Same as Page Size)**, które umożliwia drukowanie w normalnym rozmiarze.

Rozmiar papieru w drukarce można określić, wybierając dla opcji **Układ strony (Page Layout)** ustawienie **Z dopasowaniem do strony (Fit-to-Page)**, **Ze skalowaniem (Scaled)**, **Układ strony (Page Layout)**, **Sąsiadująco/plakat (Tiling/Poster)** lub **Broszura (Booklet)**.

Jeśli wybrany rozmiar papieru jest mniejszy niż określony w polu **Rozmiar strony (Page Size)**, rozmiar dokumentu zostanie pomniejszony. Jeśli wybrany rozmiar papieru jest większy, rozmiar dokumentu zostanie powiększony.

Ponadto w przypadku wybrania opcji **Niestandardowy... (Custom...)** pojawia się [Okno dialogowe Niestandardowy rozmiar papieru](#), w którym możesz określić dowolne wymiary arkusza papieru w pionie i w poziomie.

Układ strony (Page Layout)

Umożliwia wybór rozmiaru drukowanego dokumentu i metodę drukowania.

Rozmiar normalny (Normal-size)

To jest normalna metoda drukowania. Po wybraniu tej opcji nie trzeba wprowadzać żadnych ustawień układu strony.

Autom. zmniejszaj duże dokumenty, których drukarka nie może wydrukować (Automatically reduce large document that the printer cannot output)

Jeśli drukarka nie obsługuje rozmiaru papieru dokumentu, może automatycznie zmniejszyć rozmiar dokumentu podczas jego drukowania.

Zaznaczenie tego pola wyboru powoduje zmniejszanie rozmiaru dokumentu podczas jego drukowania.

Bez obramowania (Borderless)

Umożliwia wybór, czy drukowanie na całej stronie ma się odbywać z zastosowaniem marginesów, czy też bez nich.

W przypadku drukowania bez obramowania oryginały są powiększane, aby nieco wystawały poza obszar papieru. Dzięki temu drukuje się bez żadnych marginesów (czyli bez obramowania).

Suwak **Szerokość rozszerzenia (Amount of Extension)** umożliwia określanie, jak duża część dokumentu ma wystawać poza obszar papieru przy drukowaniu bez obramowania.

Szerokość rozszerzenia (Amount of Extension)

Umożliwia określenie, jak duża część dokumentu ma wystawać poza obszar papieru przy drukowaniu bez obramowania.

Przesuwanie suwaka w prawo zwiększa szerokość rozszerzenia i pozwala na bezproblemowe drukowanie bez obramowania.

Przesuwanie suwaka w lewo powoduje ograniczanie szerokości rozszerzenia i powiększanie w ten sposób części dokumentu, która zmieści się na papierze.

Z dopasowaniem do strony (Fit-to-Page)

Ta funkcja umożliwia automatyczne powiększanie lub pomniejszanie dokumentów w celu dopasowania do rozmiaru papieru załadowanego do drukarki, bez zmiany rozmiaru papieru określonego w aplikacji.

Ze skalowaniem (Scaled)

Drukowane dokumenty mogą być powiększane lub pomniejszane.

Należy określić rozmiar za pomocą opcji **Rozmiar papieru drukarki (Printer Paper Size)** lub wprowadzić współczynnik skalowania w polu **Skalowanie (Scaling)**.

Skalowanie (Scaling)

Umożliwia określanie współczynnika powiększania lub pomniejszania drukowanego dokumentu.

Układ strony (Page Layout)

Na jednym arkuszu papieru można wydrukować wiele stron dokumentu.

Określ... (Specify...)

Umożliwia otwarcie [Okno dialogowe Drukowanie układu strony](#).

Po kliknięciu tego przycisku można określić szczegóły drukowania układu strony.

Sąsiadująco/plakat (Tiling/Poster)

Ta funkcja umożliwia powiększenie danych obrazu i podzielenie ich na kilka drukowanych stron. Zadrukowane arkusze można skleić ze sobą w celu utworzenia dużego wydruku, np. plakatu.

Określ... (Specify...)

Umożliwia otwarcie [Okno dialogowe Drukowanie sąsiadująco/plakatu](#).

Po kliknięciu tego przycisku można określić szczegóły drukowania sąsiadująco/plakatu.

Broszura (Booklet)

Funkcja ta umożliwia drukowanie danych w postaci broszury. Dane są drukowane na obu stronach arkusza papieru. Ten rodzaj wydruku zapewnia, że wydrukowane strony zachowują właściwą kolejność po złożeniu i zszytych pośrodku.

Określ... (Specify...)

Umożliwia otwarcie [Okno dialogowe Drukowanie broszury](#).

Po kliknięciu tego przycisku można określić szczegóły drukowania broszury.

Drukowanie dwustronne (Duplex Printing)

Umożliwia wybór, czy dokument ma być automatycznie drukowany po jednej, czy po obu stronach arkusza papieru.

Po zaznaczeniu tego pola wyboru dokument będzie drukowany po obu stronach.

Z tej funkcji można korzystać tylko wtedy, gdy dla opcji **Typ nośnika (Media Type)** wybrane jest ustawienie **Papier zwykły (Plain Paper)**, **Ink Jet Hagaki (A)**, **Hagaki K (A)**, **Hagaki (A)** lub **Hagaki** oraz wybrano ustawienie **Rozmiar normalny (Normal-size)**, **Z dopasowaniem do strony (Fit-to-Page)**, **Ze skalowaniem (Scaled)** lub **Układ strony (Page Layout)**.

Automatyczne (Automatic)

Umożliwia wybór, czy drukowanie dwustronne będzie wykonywane automatycznie, czy ręcznie.

To pole wyboru będzie zaznaczone, jeśli na liście **Układ strony (Page Layout)** wybrana jest pozycja **Broszura (Booklet)** albo zaznaczono pole wyboru **Drukowanie dwustronne (Duplex**

Printing).

Aby automatycznie wykonać drukowanie dwustronne, zaznacz to pole wyboru.

Aby ręcznie wykonać drukowanie dwustronne, usuń zaznaczenie tego pola wyboru.

Konfigurowanie obszaru wydruku... (Print Area Setup...)

Umożliwia otwarcie [Okno dialogowe Konfigurowanie obszaru wydruku](#), w którym możesz konfigurować obszar wydruku na potrzeby automatycznego drukowania dwustronnego.

Ten przycisk będzie włączony, jeśli automatyczne drukowanie dwustronne zostanie wybrane przy niezaznaczonym polu wyboru **Bez obramowania (Borderless)**.

Zszywany bok (Stapling Side)

Umożliwia wybór położenia marginesu na zszywie.

Drukarka analizuje ustawienia opcji **Orientacja (Orientation)** i **Układ strony (Page Layout)**, a następnie automatycznie wybiera najlepsze położenie marginesu na zszywie. Należy zaznaczyć pole wyboru **Zszywany bok (Stapling Side)** i wybrać z listy jedno z proponowanych ustawień.

Określ margines... (Specify Margin...)

Umożliwia otwarcie [Okno dialogowe Określ margines](#).

Umożliwia określenie szerokości marginesu.

Kopie (Copies)

Umożliwia określenie liczby kopii do wydrukowania. Można wprowadzić wartość od 1 do 999.

»»» Ważne

- Jeśli aplikacja, w której utworzono dokument, zawiera podobne ustawienie, należy określić liczbę kopii w aplikacji, nie wprowadzając jej tutaj.

Drukuj od ostatniej strony (Print from Last Page)

Zaznaczenie tego pola wyboru powoduje rozpoczęcie drukowania od ostatniej strony. W takim przypadku po wydrukowaniu nie trzeba układać stron w odpowiedniej kolejności.

Po usunięciu zaznaczenia tego pola wyboru dokument zostanie wydrukowany w zwykłej kolejności, czyli od pierwszej strony.

Sortuj (Collate)

Zaznaczenie tego pola wyboru powoduje grupowanie stron każdej kopii w przypadku drukowania wielu kopii dokumentu.

Po usunięciu zaznaczenia tego pola wyboru grupowanie obejmuje wszystkie strony z tym samym numerem strony.

»»» Ważne

- Jeśli w aplikacji użytej do tworzenia dokumentu jest dostępna ta sama funkcja, pierwszeństwo mają ustawienia sterownika drukarki. Jeśli jednak wyniki są niewłaściwe, określ ustawienia funkcji w aplikacji. Jeśli liczba kopii i kolejność drukowania zostały określone jednocześnie w aplikacji i w sterowniku, to liczba wydrukowanych kopii może odpowiadać sumie tych ustawień, a funkcja drukowania w odpowiedniej kolejności może działać nieprawidłowo.

Opcje wydruku... (Print Options...)

Umożliwia otwarcie [Okno dialogowe Opcje wydruku](#).

Można w nim zmieniać szczegółowe ustawienia sterownika drukarki dotyczące danych drukowania przesyłanych z aplikacji.

Stempel/Tło... (Stamp/Background...)

Umożliwia otwarcie [Okno dialogowe Stempel/Tło](#).

Funkcja **Stempel (Stamp)** pozwala na drukowanie tekstu w postaci stempla lub mapy bitowej na danych dokumentu lub w ich tle. Ponadto umożliwia wydrukowanie daty, godziny i nazwy użytkownika. Funkcja **Tło (Background)** pozwala na drukowanie jasnych ilustracji jako tła dokumentu.

Opcje Stempel (Stamp) i Tło (Background) mogą być niedostępne w zależności od wybranego ustawienia.

Okno dialogowe Niestandardowy rozmiar papieru (Custom Paper Size)

W tym oknie dialogowym można określić rozmiar (szerokość i wysokość) niestandardowego papieru.

Jednostki (Units)

Należy wybrać jednostkę dla rozmiaru papieru wprowadzanego przez użytkownika.

Rozmiar papieru (Paper Size)

Umożliwia wprowadzanie dla niestandardowego papieru ustawień **Szerokość (Width)** i **Wysokość (Height)**. Wymiary są podawane w jednostkach wybranych za pomocą opcji **Jednostki (Units)**.

Okno dialogowe Drukowanie układu strony (Page Layout Printing)

W tym oknie dialogowym można wybrać liczbę stron dokumentu umieszczanych na jednym arkuszu papieru i kolejność stron oraz zdecydować, czy wokół każdej strony dokumentu ma być drukowane obramowanie.

Ustawienia wprowadzane w tym oknie dialogowym można sprawdzać w obszarze podglądu ustawień w sterowniku drukarki.

Ikona podglądu

Wskazuje ustawienia wprowadzone w oknie dialogowym **Drukowanie układu strony (Page Layout Printing)**.

Można sprawdzić przewidywany wygląd wydruku przed rozpoczęciem drukowania danych.

Układ strony (Page Layout)

Umożliwia określenie liczby stron dokumentu umieszczanych na jednym arkuszu.

Kolejność stron (Page Order)

Umożliwia określenie orientacji dokumentu drukowanego na arkuszu papieru.

Obramowanie strony (Page Border)

Umożliwia drukowanie obramowania wokół każdej strony dokumentu.

Zaznaczenie tego pola wyboru powoduje drukowanie obramowania.

Okno dialogowe Drukowanie sąsiadująco/plakatu (Tiling/Poster Printing)

W tym oknie dialogowym można wybrać rozmiar obrazu do wydrukowania. Można również wprowadzić ustawienia linii cięcia i oznaczeń obszaru klejenia, które ułatwiają łączenie ze sobą stron w celu utworzenia plakatu.

Ustawienia wprowadzane w tym oknie dialogowym można sprawdzać w obszarze podglądu ustawień w sterowniku drukarki.

Ikona podglądu

Wskazuje ustawienia wprowadzone w oknie dialogowym **Drukowanie sąsiadująco/plakatu (Tiling/Poster Printing)**.

Można sprawdzić przewidywany wygląd wydruku.

Fragmenty obrazu (Image Divisions)

Wybierz liczbę fragmentów (pionowo x poziomo).

Wraz ze wzrostem liczby podziałów dokumentu rośnie liczba arkuszy do zadrukowania. W przypadku łączenia stron w celu otrzymania plakatu zwiększanie liczby podziałów dokumentu umożliwia utworzenie większego plakatu.

Drukuj na marginesie "Wytnij/Wklej" (Print "Cut/Paste" in margins)

Umożliwia wybór, czy na marginesach mają być drukowane wyrazy „Wytnij” i „Wklej”. Służą one jako wskazówki przy łączeniu ze sobą stron w celu utworzenia plakatu.

Zaznaczenie tego pola wyboru powoduje drukowanie tych wyrazów.

»»» Uwaga

- W zależności od rodzaju używanego sterownika drukarki i konfiguracji komputera funkcja ta może być niedostępna.

Drukuj na marginesie wiersz "Wytnij/Wklej" (Print "Cut/Paste" lines in margins)

Umożliwia wybór, czy mają być drukowane linie cięcia, które służą za wskazówki przy łączeniu ze sobą stron w celu utworzenia plakatu.

Zaznaczenie tego pola wyboru powoduje drukowanie linii cięcia.

Zakres stron wydruku (Print page range)

Umożliwia określenie zakresu drukowania. W normalnych warunkach należy wybrać ustawienie **Wszystkie (All)**.

Wybór opcji **Strony (Pages)** umożliwia wskazanie stron lub ich zakresu.

»»» Uwaga

- Jeśli niektóre strony zostały wydrukowane nieprawidłowo, można wskazać strony, których nie trzeba drukować, klikając je w obszarze podglądu ustawień na karcie **Ustawienia strony (Page Setup)**. Tym razem zostaną wydrukowane tylko strony widoczne na ekranie.

Okno dialogowe Drukowanie broszury (Booklet Printing)

W tym oknie dialogowym można wybrać sposób zszywania dokumentu w celu powstania broszury. Można w nim ponadto włączać drukowanie tylko po jednej stronie arkusza i drukowanie obramowania stron.

Ustawienia wprowadzane w tym oknie dialogowym można sprawdzać w obszarze podglądu ustawień w sterowniku drukarki.

Ikona podglądu

Wskazuje ustawienia wprowadzone w oknie dialogowym **Drukowanie broszury (Booklet Printing)**.

Można sprawdzić przewidywany wygląd dokumentu wydrukowanego w formie broszury.

Margines na zszywanie (Margin for stapling)

Umożliwia określenie, który bok broszury będzie zszywany.

Wstaw pustą stronę (Insert blank page)

Umożliwia wybór, czy dokument ma być drukowany po jednej, czy po obu stronach broszury. Po zaznaczeniu tego pola wyboru dokument będzie drukowany po jednej stronie broszury i należy tylko wybrać z listy stronę, która ma pozostać pusta.

Margines (Margin)

Umożliwia określenie szerokości marginesu na zszycie. Określona w tym miejscu szerokość stanowi margines na zszycie pozostawiany od środka arkusza.

Obramowanie strony (Page Border)

Umożliwia drukowanie obramowania wokół każdej strony dokumentu. Zaznaczenie tego pola wyboru powoduje drukowanie obramowania.

Okno dialogowe Konfigurowanie obszaru wydruku (Print Area Setup)

Przy drukowaniu dwustronnym obszar wydruku nieco się zwęża. Z tego powodu dokument, który ma niewielkie marginesy, może nie mieścić się na jednej stronie.

W tym oknie dialogowym można określić, czy strona ma być zmniejszana przy drukowaniu, aby dokument mieścił się na jednej stronie.

Drukuj w rozmiarze normalnym (Use normal-size printing)

Umożliwia drukowanie stron dokumentu bez ich zmniejszania. Jest to ustawienie domyślne.

Drukuj w rozmiarze zmniejszonym (Use reduced printing)

Powoduje niewielkie zmniejszanie każdej strony dokumentu podczas drukowania, aby mieściła się ona na jednej stronie papieru.

Należy wybrać to ustawienie w przypadku automatycznego drukowania dwustronnego dokumentu o wąskich marginesach.

Okno dialogowe Określ margines (Specify Margin)

W tym oknie dialogowym można określić szerokość marginesu dla strony, która ma być zszycia. Jeśli dokument nie mieści się na jednej stronie, zostanie pomniejszony podczas drukowania.

Margines (Margin)

Umożliwia określenie szerokości marginesu na zszycie. Szerokość strony wskazanej za pomocą opcji **Zszywany bok (Stapling Side)** stanowi margines na zszycie.

Okno dialogowe Opcje wydruku (Print Options)

Umożliwia wprowadzanie zmian w danych drukowania przesyłanych do drukarki.

Ta funkcja może być niedostępna w zależności od wybranego ustawienia.

Wyłącz funkcję ICM wymaganą przez oprogramowanie (Disable ICM required from the application software)

Umożliwia wyłączenie funkcji ICM wymaganej przez aplikację. Jeśli aplikacja drukuje dane za pośrednictwem funkcji Windows ICM, na wydrukach mogą pojawiać

się nieoczekiwane kolory lub drukowanie może być spowolnione. Jeśli występują takie problemy, w ich eliminacji może pomóc zaznaczenie tego pola wyboru.

»»» Ważne

- W normalnych warunkach należy pozostawić zaznaczenie tego pola wyboru.
- Ta funkcja nie działa, gdy w oknie dialogowym **Ręczne dopasowywanie kolorów (Manual Color Adjustment)** na karcie **Dopasowanie (Matching)** dla opcji **Korekcja kolorów (Color Correction)** wybrane jest ustawienie **ICM**.

Wyłącz ustawienia profilu koloru oprogramowania użytkowego (Disable the color profile setting of the application software)

Po zaznaczeniu tego pola wyboru zostają wyłączone informacje zawarte w profilu kolorów, które wprowadzono za pomocą aplikacji.

Informacje przekazywane do sterownika drukarki w profilu kolorów, które zostały wprowadzone za pomocą aplikacji, mogą powodować pojawianie się nieoczekiwanych barw na wydrukach. Jeśli występuje taki problem, w jego eliminacji może pomóc zaznaczenie tego pola wyboru.

»»» Ważne

- Nawet po zaznaczeniu tego pola wyboru zostaje wyłączona tylko część informacji zawartych w profilu kolorów, a on sam nadal może być używany podczas drukowania.
- W normalnych warunkach należy pozostawić zaznaczenie tego pola wyboru.

Wyłącz ustawienia źródła papieru oprogramowania użytkowego (Disable the paper source setting of the application software)

Wyłącza metodę podawania papieru określoną przez aplikację.

W przypadku niektórych aplikacji, takich jak Microsoft Word, dane mogą być drukowane z użyciem innej metody podawania niż ta określona w sterowniku drukarki. W takim przypadku zaznacz tę funkcję.

»»» Ważne

- Gdy funkcja ta jest włączona, nie można zwykle zmienić metody podawania papieru w oknie Podgląd Canon IJ.

Rozgrupuj papiery (Ungroup Papers)

Umożliwia wybór metody wyświetlania opcji **Typ nośnika (Media Type)**, **Rozmiar strony (Page Size)** i **Rozmiar papieru drukarki (Printer Paper Size)**.

Aby te elementy były wyświetlane osobno, należy zaznaczyć to pole wyboru.

Usunięcie jego zaznaczenia powoduje zgrupowanie tych elementów.

Nie zezwalaj aplikacji na kompresowanie danych wydruku (Do not allow application software to compress print data)

Umożliwia wyłączenie kompresowania przez aplikację danych drukowania.

Jeśli na wydrukach brakuje części danych obrazu lub pojawiają się nieoczekiwane kolory, zaznaczenie tego pola wyboru może poprawić sytuację.

»»» Ważne

- W normalnych warunkach należy pozostawić zaznaczenie tego pola wyboru.

Drukuj po utworzeniu danych do drukowania według strony (Print after creating print data by page)

Jednostką danych drukowania są strony, a drukowanie rozpoczyna się po przetworzeniu jednej strony danych drukowania.

Jeśli na drukowanych dokumentach pojawiają się niezamierzone elementy, np. smugi, zaznaczenie tego pola wyboru może poprawić sytuację.

»»» Ważne

- W normalnych warunkach należy pozostawić zaznaczenie tego pola wyboru.

Zapobieganie utracie drukowanych danych (Prevention of Print Data Loss)

Umożliwia zmniejszenie ilości danych drukowania otrzymanych z aplikacji, a następnie wydrukowanie ich.

W zależności od używanej aplikacji część danych wydruku może zostać usunięta lub efekty drukowania mogą być nieprawidłowe. W takich sytuacjach należy wybrać ustawienie **Wł. (On)**. Jeśli ta funkcja nie będzie przydatna, należy wybrać ustawienie **Wył. (Off)**.

»»» Ważne

- Korzystanie z tej funkcji może powodować spadek jakości wydruku, zależnie od danych drukowania.

Jednostka przetwarzania danych do drukowania (Unit of Print Data Processing)

Umożliwia wybór jednostki przetwarzania danych drukowania przesyłanych do drukarki.

W normalnych warunkach należy wybrać ustawienie **Zalecana (Recommended)**.

»»» Ważne

- Niektóre ustawienia mogą powodować duże zapotrzebowanie na pamięć operacyjną. Nie należy zmieniać tego ustawienia, jeśli komputer jest wyposażony w niewielką ilość pamięci.

Drukuj przy użyciu (Print With)

Wybierz zbiornik z atramentem do użycia spośród zainstalowanych zbiorników z atramentem.

Wybierz jedno z ustawień: **Wszystkie kolory (domyślnie) (All Colors (Default))**, **Wszystkie oprócz PGBK (czarny) (All Except PGBK (Black))**, **Tylko PGBK (czarny) (Only PGBK (Black))**.

»»» Ważne

- W przypadku poniższych ustawień opcja **Tylko PGBK (czarny) (Only PGBK (Black))** nie będzie działać, ponieważ drukarka będzie drukować dokumenty przy użyciu innego zbiornika z atramentem niż PGBK (czarny).
 - Na karcie **Główny (Main)** wybrano dla opcji **Typ nośnika (Media Type)** inne ustawienie niż **Papier zwykły (Plain Paper)**, **Koperta (Envelope)**, **Ink Jet Hagaki (A)**, **Hagaki K (A)**, **Hagaki (A)** lub **Hagaki**
 - Z listy **Układ strony (Page Layout)** na karcie **Ustawienia strony (Page Setup)** wybrane jest ustawienie **Bez obramowania (Borderless)**.
- Nie należy wyjmować zbiornika z atramentem, który nie znajduje się w użyciu. Drukowanie jest niemożliwe, jeśli został wyjęty chociaż jeden zbiornik z atramentem.

Okno dialogowe Stempel/Tło (Stamp/Background)

Okno dialogowe **Stempel/Tło (Stamp/Background)** umożliwia drukowanie tekstu w postaci stempla i (lub) obrazu na stronach dokumentu lub w ich tle. Oprócz udostępnianych fabrycznie stempli i tła można też rejestrować oraz stosować własne stemple i tła.

Stempel (Stamp)

Ta funkcja umożliwia drukowanie stempeli na dokumentach.

Aby wydrukować stempel, należy zaznaczyć to pole wyboru i wybrać nazwę z listy.

Definiuj stempel... (Define Stamp...)

Umożliwia otwarcie [okna dialogowego Ustawienia stempla](#).

Można w nim sprawdzić szczegółowe ustawienia wybranego stempla lub zapisać nowy stempel.

Umieść stempel na tekście (Place stamp over text)

Umożliwia wybór metody drukowania stempla na dokumencie.

To pole wyboru jest aktywne po zaznaczeniu pola wyboru **Stempel (Stamp)**.

Zaznaczenie tego pola wyboru powoduje umieszczanie stempla na stronie drukowanego dokumentu.

Dane drukowania mogą zostać przykryte przez stempel.

Po usunięciu zaznaczenia tego pola wyboru dane dokumentu są drukowane na stemplu. Dane drukowania nie będą wtedy przykrywane przez stempel. Jednak fragmenty stempla przesłonięte przez dokument mogą pozostać niewidoczne.

Stempel jedynie na pierwszej stronie (Stamp first page only)

Umożliwia wybór, czy stempel ma być drukowany tylko na pierwszej stronie, czy na wszystkich stronach, jeśli dokument ma co najmniej dwie strony.

To pole wyboru jest aktywne po zaznaczeniu pola wyboru **Stempel (Stamp)**.

Po zaznaczeniu tego pola wyboru stempel jest drukowany tylko na pierwszej stronie.

Tło (Background)

Funkcja drukowania tła umożliwia drukowanie ilustracji lub podobnych obiektów (map bitowych) jako tła dokumentu.

Aby wydrukować tło, należy zaznaczyć to pole wyboru i wybrać nazwę z listy.

Wybierz tło... (Select Background...)

Umożliwia otwarcie [okna dialogowego Ustawienia tła](#).

Można zarejestrować mapę bitową jako tło oraz zmienić metodę rozkładu wybranego tła i jego intensywność .

Tło jedynie na pierwszej stronie (Background first page only)

Umożliwia wybór, czy tło ma być drukowane tylko na pierwszej stronie, czy na wszystkich stronach, jeśli dokument ma co najmniej dwie strony.

To pole wyboru jest aktywne po zaznaczeniu pola wyboru **Tło (Background)**.

Aby wydrukować tło tylko na pierwszej stronie, należy zaznaczyć to pole wyboru.

Karta Stempel (Stamp)

Na karcie Stempel można wprowadzić tekst i wskazać plik mapy bitowej (.bmp) do użycia na stemplu.

Okno podglądu

Wskazuje stan stempla skonfigurowanego na każdej karcie.

Typ stempla (Stamp Type)

Umożliwia określenie typu stempla.

Po wybraniu ustawienia **Tekst (Text)** można utworzyć stempel z napisem. Po wybraniu ustawienia

Mapa bitowa (Bitmap) można utworzyć stempel z plikiem mapy bitowej. Po wybraniu ustawienia

Data/godzina/nazwa użytkownika (Date/Time/User Name) na stemplu widoczne są: data i godzina utworzenia wydrukowanego dokumentu oraz nazwa użytkownika.

Elementy ustawień na karcie **Stempel (Stamp)** zmieniają się w zależności od wybranego typu stempla.

Po wybraniu dla opcji **Typ stempla (Stamp Type)** ustawienia **Tekst (Text)** lub **Data/godzina/nazwa użytkownika (Date/Time/User Name)**

Tekst stempla (Stamp Text)

Umożliwia wprowadzenie napisu jako tekstu stempla.

Można wpisać maksymalnie 64 znaki.

W przypadku wybrania opcji **Data/godzina/nazwa użytkownika (Date/Time/User Name)** data, godzina i nazwa użytkownika drukowanego obiektu są wyświetlane w polu **Tekst stempla (Stamp Text)**.

»»» Ważne

- Po wybraniu ustawienia **Data/godzina/nazwa użytkownika (Date/Time/User Name)** opcja **Tekst stempla (Stamp Text)** jest wyszarzona i niedostępna.

Czcionka TrueType (TrueType Font)

Umożliwia wybór czcionki dla napisu jako tekstu stempla.

Styl (Style)

Umożliwia wybór stylu czcionki dla napisu jako tekstu stempla.

Rozmiar (Size)

Umożliwia wybór rozmiaru czcionki dla napisu jako tekstu stempla.

Ramka (Outline)

Umożliwia wybór ramki, w jakiej ma się znaleźć tekst stempla.

Jeśli dla opcji **Rozmiar (Size)** wybrany jest duży rozmiar czcionki, znaki mogą wykraczać poza obramowanie stempla.

Kolor (Color)/Wybierz kolor... (Select Color...)

Umożliwia sprawdzenie bieżącego koloru stempla.

Aby wybrać inny kolor, należy kliknąć przycisk **Wybierz kolor... (Select Color...)** w celu otwarcia okna dialogowego **Kolor (Color)**, w którym można wybrać lub utworzyć kolor stempla.

Jeśli dla opcji **Typ stempla (Stamp Type)** wybrano ustawienie **Mapa bitowa (Bitmap)**

Plik (File)

Umożliwia wskazanie nazwy pliku mapy bitowej, który ma zostać użyty jako stempel.

Wybierz plik... (Select File...)

Umożliwia otwarcie okna dialogowego, w którym można wskazać plik.

Po kliknięciu tego przycisku można wybrać plik mapy bitowej, który ma zostać użyty jako stempel.

Rozmiar (Size)

Umożliwia dopasowanie rozmiaru pliku mapy bitowej, który ma zostać użyty jako stempel.

Przesunięcie suwaka w prawo zwiększa rozmiar, a przesunięcie w lewo — zmniejsza.

Przezroczysty biały obszar (Transparent white area)

Umożliwia wybór, czy obszary mapy bitowej wypełnione białym kolorem mają być przezroczyste.

Po zaznaczeniu tego pola wyboru obszary mapy bitowej wypełnione białym kolorem będą przezroczyste.

»» Uwaga

- Po kliknięciu przycisku **Domyślne (Defaults)** dla opcji **Typ stempla (Stamp Type)** zostanie wybrany tekst, pole **Tekst stempla (Stamp Text)** będzie puste, dla opcji **Czcionka TrueType (TrueType Font)** zostanie wybrana czcionka Arial, dla opcji **Styl (Style)** zostanie wybrane ustawienie Normalna, dla opcji **Rozmiar (Size)** zostanie wybrane ustawienie 36 punktów, pole wyboru **Ramka (Outline)** nie będzie zaznaczone, a dla opcji **Kolor (Color)** zostanie wybrana barwa szara o wartościach RGB: 192, 192, 192.

Karta Położenie (Placement)

Na karcie Położenie można określić, w jakim miejscu ma być drukowany stempel.

Okno podglądu

Wskazuje stan stempla skonfigurowanego na każdej karcie.

Położenie (Position)

Umożliwia określenie położenia stempla na stronie.

Wybranie na liście pozycji **Niestandardowe (Custom)** umożliwia bezpośrednie wprowadzenie współrzędnych w polach **Współrzędna X (X-Position)** i **Współrzędna Y (Y-Position)**.

Obrót (Rotation)

Umożliwia określenie kąta obrotu stempla. Wielkość kąta można określić, wprowadzając wartość w stopniach.

Wartości ujemne powodują obracanie stempla w prawo.

»» Uwaga

- Funkcja **Obrót (Rotation)** jest włączona, tylko jeśli na karcie **Stempel (Stamp)** wybrano dla opcji **Typ stempla (Stamp Type)** ustawienie **Tekst (Text)** lub **Data/godzina/nazwa użytkownika (Date/Time/User Name)**.

»» Uwaga

- Po kliknięciu przycisku **Domyślne (Defaults)** dla położenia stempla zostanie wybrane ustawienie **Wyśrodkuj (Center)**, a dla orientacji — wartość 0.

Karta Zapisz ustawienia (Save settings)

Na karcie **Zapisz ustawienia (Save settings)** można rejestrować nowe i usuwać z niej niepotrzebne już stemple.

Tytuł (Title)

Umożliwia wprowadzenie nazwy, pod jaką zostanie zapisany utworzony stempel.

Można wpisać maksymalnie 64 znaki.

»» Uwaga

- Na początku i końcu tytułu nie można wprowadzać znaków spacji, tabulacji ani przejścia do nowego wiersza.

Stemple (Stamps)

Służy do wyświetlania listy zapisanych nazw stempli.

W polu **Tytuł (Title)** należy wpisać nazwę stempla, który ma zostać wyświetlony.

Zapisz (Save)/Zastąp podczas zapisywania (Save overwrite)

Służy do zapisywania stempli.

Należy wpisać nazwę w polu **Tytuł (Title)**, a następnie kliknąć ten przycisk.

Usuń (Delete)

Służy do usuwania niepotrzebnych stempli.

Aby usunąć niepotrzebny stempel, należy wskazać jego nazwę na liście **Stemple (Stamps)** i kliknąć ten przycisk.

Karta Tło (Background)

Na karcie Tło można wybrać plik mapy bitowej (.bmp), który posłuży jako tło, oraz określić sposób drukowania wybranego tła.

Okno podglądu

Wskazuje stan mapy bitowej wybranej na karcie **Tło (Background)**.

Plik (File)

Umożliwia wskazanie nazwy pliku mapy bitowej, który ma zostać użyty jako tło.

Wybierz plik... (Select File...)

Umożliwia otwarcie okna dialogowego, w którym można wskazać plik.

Po kliknięciu tego przycisku można wybrać plik mapy bitowej (.bmp), który ma zostać użyty jako tło.

Metoda rozkładu (Layout Method)

Umożliwia określenie sposobu umieszczenia obrazu tła na papierze.

W przypadku wybrania opcji **Niestandardowe (Custom)** można określić współrzędne **Współrzędna X (X-Position)** i **Współrzędna Y (Y-Position)**.

Intensywność (Intensity)

Umożliwia regulację intensywności pliku mapy bitowej, który ma zostać użyty jako tło.

Przesunięcie suwaka w prawo zwiększa intensywność, a przesunięcie w lewo — zmniejsza. Aby wydrukować tło z oryginalną intensywnością pliku mapy bitowej, przesunij suwak skrajnie w prawo.

»» Uwaga

- Ta funkcja może być niedostępna w zależności od wybranego ustawienia.
- Po kliknięciu przycisku **Domyślne (Defaults)** pole **Plik (File)** będzie puste, dla opcji **Metoda rozkładu (Layout Method)** zostanie wybrane ustawienie **Wypełnij stronę (Fill page)**, a suwak **Intensywność (Intensity)** zostanie przesunięty na środek.

Karta Zapisz ustawienia (Save settings)

Na karcie **Zapisz ustawienia (Save settings)** można rejestrować nowe i usuwać z niej niepotrzebne już tła.

Tytuł (Title)

Umożliwia wprowadzenie nazwy, pod jaką zostanie zapisany obraz tła.

Można wpisać maksymalnie 64 znaki.

»» Uwaga

- Na początku i końcu tytułu nie można wprowadzać znaków spacji, tabulacji ani przejścia do nowego wiersza.

Tła (Backgrounds)

Służy do wyświetlania listy zapisanych nazw tła.

W polu **Tytuł (Title)** należy wpisać nazwę tła, które ma zostać wyświetlone.

Zapisz (Save)/Zastąp podczas zapisywania (Save overwrite)

Służy do zapisywania danych obrazu jako tła.

Przycisk ten należy kliknąć po wypełnieniu pola **Tytuł (Title)**.

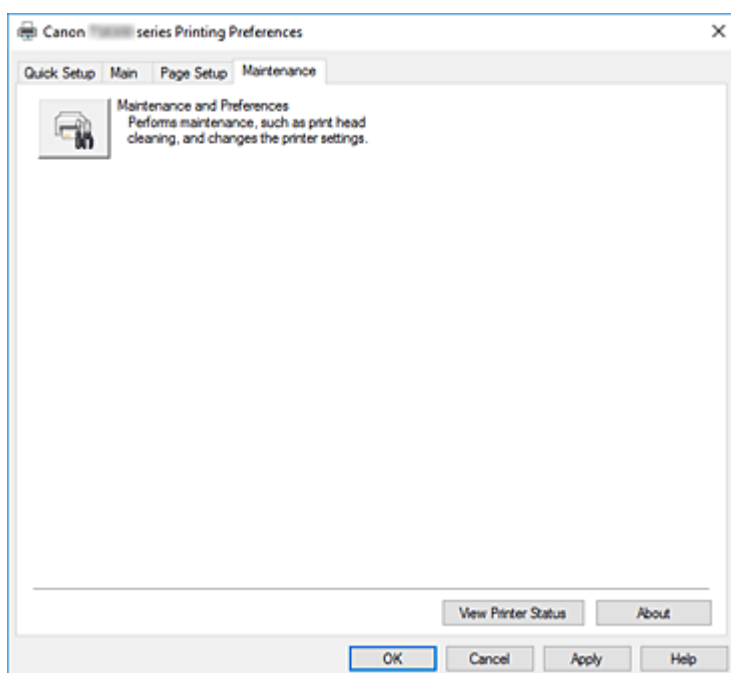
Usuń (Delete)

Służy do usuwania niepotrzebnego tła.

Aby usunąć niepotrzebne tło, należy wskazać jego nazwę na liście **Tła (Backgrounds)**, a następnie kliknąć ten przycisk.

Karta Obsługa — opis

Karta **Obsługa (Maintenance)** umożliwia uruchamianie aplikacji Canon IJ Printer Assistant Tool lub sprawdzanie stanu drukarki.



Obsługa i preferencje (Maintenance and Preferences)

Aplikacja Canon IJ Printer Assistant Tool została uruchomiona.
Możesz przeprowadzić konserwację drukarki lub zmienić ustawienia drukarki.

Wyświetl stan drukarki (View Printer Status)

Umożliwia włączanie Monitora stanu Canon IJ.
Należy z niego korzystać w celu sprawdzania stanu drukarki i postępów w realizacji zadania drukowania.

Informacje (About)

Umożliwia otwarcie [Okno dialogowe Informacje](#).
Można w nim sprawdzić wersję sterownika drukarki oraz informacje o prawach autorskich.
Ponadto możliwy jest w nim wybór języka interfejsu.

Okno dialogowe Informacje (About)

Po kliknięciu przycisku **Informacje (About)** pojawia się okno dialogowe **Informacje (About)**.
W tym oknie dialogowym wyświetlane są: wersja sterownika drukarki i lista jego modułów oraz informacje o prawach autorskich do niego. Można też wybrać język interfejsu oraz język napisów wyświetlanych w oknie dialogowym ustawić.

Moduły

Lista modułów sterownika drukarki.

Język (Language)

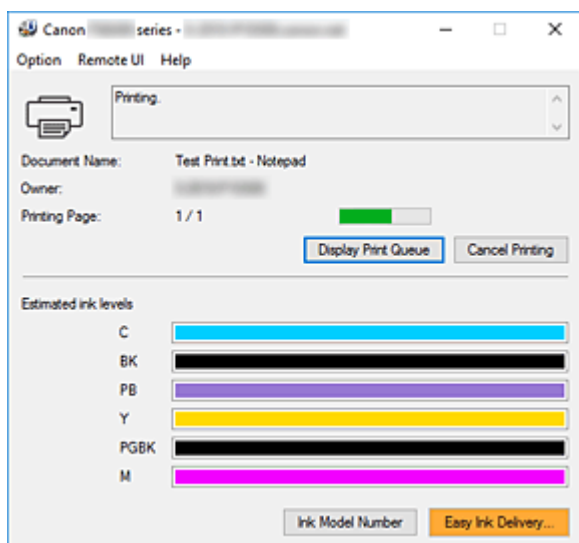
Umożliwia wybór języka używanego w [okno ustawień sterownika drukarki](#).

»» Ważne

- Jeśli w systemie brakuje czcionki niezbędnej do wyświetlania napisów w wybranym języku, widoczne znaki mogą być zniekształcone.

Monitor stanu Canon IJ — opis

Monitor stanu Canon IJ wskazuje stan drukarki i postępy w drukowaniu. Stan drukarki jest przedstawiany za pomocą obrazów, ikon i komunikatów monitora stanu.



Monitor stanu Canon IJ — funkcje

Monitor stanu Canon IJ zapewnia dostęp do następujących funkcji:

Stan drukarki wyświetlany na ekranie

Monitor Stanu wyświetla stan drukarki w czasie rzeczywistym.

Możliwość sprawdzania postępów w drukowaniu każdego z dokumentów (zadania drukowania).

Wyświetla treść błędu oraz procedurę naprawczą

Monitor stanu wyświetla informacje na temat wszelkich błędów występujących w drukarce.

Pozwala także natychmiast sprawdzić, podjęcie jakich czynności jest niezbędne.

Wyświetlanie stanu atramentu

Monitor stanu wyświetla typy zbiorników z atramentem oraz szacowane poziomy atramentu.

W przypadku niskiego poziomu pozostałego atramentu wyświetlana jest ikona ostrzegawcza, jak również komunikat ostrzegający o niskim poziomie atramentu.

Monitor stanu Canon IJ — przegląd

Monitor stanu Canon IJ wykorzystuje obrazy i komunikaty, aby wyświetlać informacje o stanie drukarki i atramentu.

Podczas drukowania można sprawdzać informacje o drukowanym dokumencie oraz o postępach w realizacji zadania drukowania.

W przypadku błędu monitor stanu wyświetla treść błędu oraz instrukcje pozwalające rozwiązać dany problem. Postępuj zgodnie z instrukcjami podanymi w komunikacie.

Drukarka

Monitor stanu Canon IJ wyświetla odpowiednią ikonę po pojawieniu się ostrzeżenia lub błędu dotyczącego drukarki.



: Jest ostrzeżenie.



: Wystąpił błąd sterowania.



: występuje powiadomienie o czymś innym niż ostrzeżenie lub błąd.



: wystąpił błąd, który wymaga interwencji użytkownika.

Nazwa dokumentu (Document Name)

Nazwa drukowanego dokumentu.

Właściciel (Owner)

Nazwa właściciela drukowanego dokumentu.

Drukowanie strony (Printing Page)

Numer bieżącej strony i łączna liczba stron.

Wyświetl kolejkę wydruku (Display Print Queue)

Kolejka wydruku obejmująca bieżący dokument oraz dokumenty oczekujące na wydrukowanie.

Anuluj drukowanie (Cancel Printing)

Anulowanie drukowania.

Szacowane poziomy atramentu (Estimated ink levels)

Powoduje wyświetlanie ikon w celu ostrzeżenia o pozostałym poziomie atramentu i poinformowania o błędzie spowodowanym wyczerpaniem się atramentu.

Do celów poglądowych wyświetlany jest również szacunkowy poziom atramentu w zbiorniku z atramentem.

Przenieś kursor na obraz, aby sprawdzić szczegółowe informacje na temat poziomów pozostałego atramentu oraz nazw zbiorników z atramentem, których może używać drukarka.

Numer modelu atramentu (Ink Model Number)

Można wyszukać zbiornik z atramentem odpowiedni do danej drukarki.

Menu Opcje (Option)

W przypadku pojawienia się komunikatu dotyczącego drukarki wybierz opcję **Włącz Monitor stanu (Enable Status Monitor)**, aby uruchomić monitor stanu Canon IJ.

Wybierz opcję **Włącz Monitor stanu (Enable Status Monitor)**, aby skorzystać z poniższych poleceń:

Zawsze wyświetlaj bieżące zadanie (Always Display Current Job)

Powoduje wyświetlenie monitora stanu Canon IJ za każdym razem, gdy drukowany jest dokument.

Wyświetlaj zawsze na wierzchu (Always Display on Top)

Powoduje wyświetlanie Monitora stanu Canon IJ nad innymi oknami.

Wyświetl komunikat pomocniczy (Display Guide Message)

Powoduje wyświetlenie komunikatów przewodnika w przypadku skomplikowanych operacji ustawiania papieru.

Drukowanie kopert (Envelope Printing)

Powoduje wyświetlenie komunikatu przewodnika po rozpoczęciu drukowania kopert.

Aby ukryć komunikat przewodnika, zaznacz pole wyboru **Nie pokazuj więcej tego komunikatu (Do not show this message again)**.

Aby ponownie włączyć wyświetlanie komunikatu przewodnika, otwórz menu **Opcje**

(**Option**), wybierz opcję **Wyświetl komunikat pomocniczy (Display Guide Message)**, kliknij opcję **Drukowanie kopert (Envelope Printing)** i włącz to ustawienie.

Drukowanie kart Hagaki (Hagaki Printing)

Powoduje wyświetlanie komunikatu przewodnika przed rozpoczęciem drukowania kart Hagaki na drukarce.

Aby włączyć wyświetlanie tego komunikatu przewodnika, otwórz menu **Opcje (Option)**, wybierz opcję **Wyświetl komunikat pomocniczy (Display Guide Message)**, kliknij opcję **Drukowanie kart Hagaki (Hagaki Printing)** i włącz to ustawienie.

Aby ukryć komunikat przewodnika, zaznacz pole wyboru **Nie pokazuj więcej tego komunikatu (Do not show this message again)**.

Wyświetlaj ostrzeżenie automatycznie (Display Warning Automatically)

Gdy pojawia się ostrzeżenie o niskim poziomie atramentu (When a Low Ink Warning Occurs)

Powoduje automatyczne uruchamianie Monitora stanu Canon IJ i wyświetlanie jego okna nad innymi oknami, gdy pojawi się ostrzeżenie o niskim poziomie atramentu.

Uruchom przy starcie systemu Windows (Start when Windows is Started)

Powoduje automatyczne uruchomienie monitora stanu Canon IJ podczas uruchamiania systemu Windows.

Menu Zdalny interfejs użytkownika (Remote UI)

Pozwala wyświetlić zdalny interfejs użytkownika.

Umożliwia sprawdzenie stanu drukarki, wykonanie funkcji obsługi oraz korzystanie z drukarki podłączonej do sieci.

»» Uwaga

- W przypadku korzystania z drukarki podłączonej za pośrednictwem przewodu USB **Zdalny interfejs użytkownika (Remote UI)** nie będzie wyświetlany.

Informacje o drukarce (Printer Information)

Umożliwia sprawdzenie szczegółowych informacji, takich jak stan drukarki, postęp drukowania oraz pozostały poziom atramentu.

Obsługa (Maintenance)

Umożliwia wykonywanie czynności konserwacyjnych oraz zmianę ustawień drukarki.

Pobierz certyfikat zabezpieczenia (Download Security Certificate)

Wyświetla okno **Do bezpiecznej łączności (For secure communication)**.

W tym oknie można pobrać certyfikat trasy, zarejestrować go w przeglądarce i wyłączyć wyświetlanie ostrzeżeń.

Menu Pomoc (Help)

Wybór tego menu pozwala uzyskać pomoc dotyczącą monitora stanu Canon IJ, w tym informacje o jego wersji i o prawach autorskich.

Instalowanie sterowników MP Drivers

Możesz uzyskać dostęp do naszej witryny przez Internet i pobrać z niej najnowszy sterownik MP Drivers dla posiadanego modelu.

1. Wyłącz drukarkę.

2. Uruchom instalator.

Dwukrotnie kliknij ikonę pobranego pliku.
Zostanie uruchomiony program instalacyjny.

»» Ważne

- Podczas instalacji, odinstalowywania lub uruchamiania programu może pojawić się okno potwierdzenia/ostrzeżenia.
To okno dialogowe zostanie przedstawione, jeśli do wykonania zadania wymagane są uprawnienia administratora.
Jeśli użytkownik jest zalogowany na koncie administratora, należy kliknąć przycisk **Tak (Yes)** (albo **Kontynuuj (Continue)** lub **Zezwól (Allow)**), aby kontynuować.
W przypadku niektórych aplikacji do kontynuowania wymagane jest użycie konta administratora.
W takich przypadkach należy zalogować się na konto administratora i rozpocząć procedurę od nowa.

3. Zainstaluj sterowniki MP Drivers.

Należy wykonać odpowiednie czynności, postępując według instrukcji wyświetlanych na ekranie.

4. Zakończ instalację.

Kliknij przycisk **Zakończ (Complete)**.

W zależności od używanego środowiska może zostać wyświetlony komunikat nakazujący ponowne uruchomienie komputera. Aby poprawnie zakończyć instalację, uruchom ponownie komputer.

»» Ważne

- Sterowniki MP Drivers można pobrać za darmo, ale obowiązek opłacenia dostępu do Internetu spoczywa na użytkowniku.
- Przed instalacją najnowszych sterowników MP Drivers usuń poprzednio zainstalowaną wersję.

Tematy pokrewne

- ➔ Pobieranie najnowszych sterowników MP Drivers
- ➔ Usuwanie niepotrzebnych sterowników MP Drivers
- ➔ Przed instalacją sterowników MP Drivers

Drukowanie za pomocą oprogramowania firmy Canon

- ▶ **Podręcznik Easy-PhotoPrint Editor**

Drukowanie za pomocą smartfona/tabletu

- ▶ **Drukowanie za pomocą urządzenia iPhone/iPad/iPod touch (iOS)**
- ▶ **Drukowanie za pomocą smartfona/tabletu (Android)**
- ▶ **Drukowanie za pomocą urządzenia z systemem Windows 10 Mobile**
- ▶ **Drukowanie/skanowanie w bezpośrednim trybie bezprzewodowym**

Drukowanie/skanowanie w bezpośrednim trybie bezprzewodowym

Do drukarki można podłączać urządzenia (np. komputer, smartfon czy tablet), stosując dwie poniższe metody.

- Połączenie bezprzewodowe (podłączanie urządzeń zewnętrznych za pośrednictwem routera bezprzewodowego)
- Połączenie w bezpośrednim trybie bezprzewodowym (łączenie urządzeń z użyciem bezpośredniego trybu bezprzewodowego)

W tej części opisano bezpośredni tryb bezprzewodowy, który umożliwia drukowanie i skanowanie po bezpośrednim połączeniu urządzeń z drukarką.

Aby korzystać z bezpośredniego trybu bezprzewodowego, wykonaj poniższą procedurę.

1. Przygotowywanie drukarki
 - ➔ [Zmiana ustawień drukarki umożliwiająca korzystanie z bezpośredniego połączenia](#)
2. Przygotowanie urządzenia do połączenia z drukarką
 - ➔ [Zmiana ustawień urządzenia i podłączenie go do drukarki](#)
3. Drukowanie/skanowanie.
 - ➔ [Drukowanie/skanowanie w bezpośrednim trybie bezprzewodowym](#)

»»» Ważne

- Do drukarki można podłączyć maksymalnie 5 urządzeń zewnętrznych naraz.
- Sprawdź ograniczenia użytkowe, a następnie przełącz drukarkę w bezpośredni tryb bezprzewodowy.
 - ➔ [Ograniczenia](#)

Zmiana ustawień drukarki umożliwiająca korzystanie z bezpośredniego połączenia

1. [Upewnij się, że zasilanie drukarki jest włączone.](#)

2. Wybierz opcję  (Ustawienia) na ekranie GŁÓWNYM.

➔ [Używanie panelu operacyjnego](#)

3. Wybierz opcję  **Ustawienia urządzenia (Device settings).**

4. Wybierz opcję **Ustawienia sieci LAN (LAN settings).**

5. Wybierz opcję **Bezpośr. tryb bezprzewod. (Wireless Direct).**

Zostanie wyświetlony ekran **Lista ustaw. bezpośr. tr. bezprz. (Wireless Direct setting list).**

6. Wybierz opcję **Ustawienia (Settings)**.
7. Wybierz opcję **Włącz/wyłącz bezp. tr. bezprz. (Enable/disable Wireless Direct)**.
8. Wybierz opcję **WŁĄCZONY (ON)**.

Bezpośredni tryb bezprzewodowy jest włączony, a urządzenie może połączyć się bezprzewodowo z drukarką.

»»» Uwaga

- Aby wyświetlić hasło, wybierz opcję **Pokaż hasło (Show password)**. Aby ukryć hasło, wybierz opcję **Ukryj hasło (Hide password)**.
- Na ekranie **Lista ustaw. bezpośr. tr. bezprz. (Wireless Direct setting list)** znajdują się ustawienia dotyczące używania drukarki w bezpośrednim trybie bezprzewodowym.
Drukarka jest wykrywana przez urządzenia jako **Nazwa sieci (SSID)/urządzenia (Network (SSID)/device name)** wyświetlana na tym ekranie.
- Hasło jest wymagane do połączenia urządzenia z drukarką. W zależności od urządzenia zewnętrznego hasło może być niepotrzebne.
- Aby podłączyć urządzenie obsługujące tryb Wi-Fi Direct do drukarki, wybierz na urządzeniu nazwę wyświetlaną na ekranie dotykowym.
- Identyfikator SSID i ustawienia zabezpieczeń są określane automatycznie. Aby je zaktualizować, zapoznaj się z poniższymi informacjami.

➔ [Zmiana ustawienia bezpośredniego trybu bezprzewodowego](#)

Zmiana ustawień urządzenia i podłączanie go do drukarki

1. Włącz funkcję Wi-Fi w urządzeniu.

Włącz funkcję „Wi-Fi” w menu „Ustawienia” urządzenia.

Więcej informacji o włączaniu funkcji Wi-Fi można znaleźć w podręczniku obsługi urządzenia.

2. Z listy wyświetlonej w urządzeniu wybierz pozycję „DIRECT-XXXX-TS8300series” (gdzie „X” są znakami alfanumerycznymi).

»»» Uwaga

- Jeśli na liście nie ma pozycji „DIRECT-XXXX-TS8300series”, bezpośredni tryb bezprzewodowy nie został włączony.

Zapoznaj się z sekcją [Zmiana ustawień drukarki umożliwiająca korzystanie z bezpośredniego połączenia](#), aby włączyć bezpośrednie połączenie.

3. Wprowadź hasło.

Urządzenie zostanie połączone z drukarką.

»» Uwaga

- Sprawdź hasło do bezpośredniego trybu bezprzewodowego.
Sprawdź jedną z następujących metod.
 - Wyświetl informacje na ekranie dotykowym.
 - ➔ [Ustawienia sieci LAN](#)
 - Wydrukuj ustawienia sieciowe.
 - ➔ [Drukowanie ustawień sieciowych](#)
- Podłączenie urządzenia do drukarki za pośrednictwem sieci Wi-Fi może wymagać wprowadzenia hasła. Wprowadź hasło ustawione w drukarce.
- Jeśli w urządzeniu z obsługą Wi-Fi Direct ustawiono priorytet korzystania z funkcji Wi-Fi Direct i łączy się ono z drukarką, drukarka wyświetla ekran potwierdzenia z pytaniem, czy zezwalasz urządzeniu na połączenie z drukarką.

Upewnij się, że nazwa na ekranie dotykowym zgadza się z nazwą bezprzewodowego urządzenia komunikacyjnego i wybierz opcję **Tak (Yes)**.

Drukowanie/skanowanie w bezpośrednim trybie bezprzewodowym

Po połączeniu urządzenia z drukarką rozpocznij drukowanie/skanowanie za pomocą aplikacji urządzenia.


»» Uwaga

- Więcej informacji o drukowaniu i skanowaniu z urządzenia za pośrednictwem sieci Wi-Fi można znaleźć w podręczniku obsługi danego urządzenia lub aplikacji.
- Po zainstalowaniu aplikacji Canon PRINT Inkjet/SELPHY można drukować lub skanować za pomocą smartfona lub tabletu. Można ją pobrać ze sklepu App Store lub Google Play.
 - ➔ Dla systemu iOS
 - ➔ Dla systemu Android

Zmiana ustawienia bezpośredniego trybu bezprzewodowego

Zmień ustawienia bezpośredniego trybu bezprzewodowego, wykonując poniższą procedurę.

1. [Upewnij się, że zasilanie drukarki jest włączone.](#)

2. Wybierz przycisk  (Ustawienia) na ekranie GŁÓWNY.

➔ [Używanie panelu operacyjnego](#)

3. Wybierz opcję  **Ustawienia urządzenia (Device settings)**.

4. Wybierz opcję **Ustawienia sieci LAN (LAN settings)**.

Zostanie wyświetlony ekran **Ustawienia sieci LAN (LAN settings)**.

»»» Uwaga

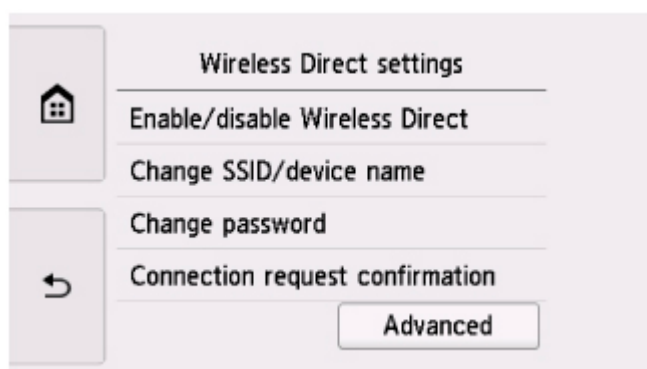
- Aby wydrukować ustawienia sieciowe, na ekranie **Ustawienia sieci LAN (LAN settings)** wybierz opcję **Druk. szczeg. (Print details)**.

5. Wybierz opcję **Bezpośr. tryb bezprzewod. (Wireless Direct)**.

Zostanie wyświetlony ekran **Lista ustaw. bezpośr. tr. bezprz. (Wireless Direct setting list)**. Możesz sprawdzić bieżące ustawienia bezpośredniego trybu bezprzewodowego.

6. Wybierz opcję **Ustawienia (Settings)**.

7. Wybierz element ustawień.



- **Zmień SSID/nazwę urządzenia (Change SSID/device name)**

Możesz zmienić identyfikator (SSID) bezpośredniego trybu bezprzewodowego.

Identyfikator (SSID) jest nazwą drukarki (nazwą urządzenia) wyświetlaną na urządzeniu obsługującym tryb Wi-Fi Direct.

Aby zmienić nazwę identyfikatora SSID, wykonaj poniższą procedurę.

1. Wybierz pole wprowadzania danych.
2. Wprowadź identyfikator SSID (maksymalnie 32 znaki) i naciśnij przycisk **OK**.
3. Wybierz opcję **OK**.

Wybór opcji **OK** kończy określanie identyfikatora SSID.

Po wybraniu opcji **Aktualizuj aut. (Auto update)** zostanie wyświetlony ekran potwierdzenia. Aby zaktualizować identyfikator SSID i hasło, wybierz opcję **Tak (Yes)**. Zmieniony identyfikator SSID i hasło można sprawdzić na ekranie **Lista ustaw. bezpośr. tr. bezprz. (Wireless Direct setting list)**.

- **Zmień hasło (Change password)**

Możesz zmienić hasło bezpośredniego trybu bezprzewodowego.

- Aby wyświetlić pole wprowadzania hasła, wybierz opcję **Zmień ręcznie (Change manually)**.

Aby zmienić hasło, wykonaj poniższą procedurę.

1. Wybierz pole wprowadzania danych.
2. Wpisz hasło (do 10 znaków) i naciśnij przycisk **OK**.
3. Wybierz opcję **OK**.

Wybór opcji **OK** kończy określanie hasła.

- Po wybraniu opcji **Aktualizuj aut. (Auto update)** zostanie wyświetlony ekran potwierdzenia. Aby zaktualizować identyfikator SSID i hasło, wybierz opcję **Tak (Yes)**. Zmieniony identyfikator SSID i hasło można sprawdzić na ekranie **Lista ustaw. bezpośr. tr. bezprz. (Wireless Direct setting list)**.

- **Potwierdzenie żądania połączenia. (Connection request confirmation)**

Zmień ustawienie ekranu potwierdzenia podczas łączenia urządzenia z obsługą Wi-Fi Direct z drukarką.

Jeśli chcesz, aby na drukarce był wyświetlany ekran z powiadomieniem o nawiązaniu połączenia przez urządzenie obsługujące tryb Wi-Fi Direct z drukarką, wybierz opcję **Tak (Yes)**.

»»» Ważne

- Aby zapobiec nieupoważnionemu dostępowi, należy wybrać zaznaczyć opcję wyświetlania ekranu potwierdzenia.

8. Dotknij przycisku (POCZĄTEK).

Pojawi się ekran GŁÓWNY.

»»» Uwaga

- Zmiana ustawienia bezpośredniego trybu bezprzewodowego w drukarce spowoduje również zmianę ustawienia routera bezprzewodowego w urządzeniu.

Drukowanie danych fotograficznych

- Drukowanie fotografii zapisanych na karcie pamięci (informacje podstawowe)
- Elementy ustawień dotyczące drukowania fotografii przy użyciu panelu operacyjnego

Drukowanie fotografii zapisanych na karcie pamięci

Można z łatwością drukować fotografie zapisane na karcie pamięci.

W tej części opisano procedurę drukowania fotografii na ekranie **Wybierz druk. zdjęć (Select photo print)**.

1. [Upewnij się, że zasilanie drukarki jest włączone.](#)

2. [Załaduj papier fotograficzny.](#)

3. Wybierz na ekranie GŁÓWNY opcję  **Drukuj (Print)**.

➔ [Używanie panelu operacyjnego](#)

4. Wybierz  **Karty pamięci (Memory card)**.

Zostaną wyświetlone menu służące do drukowania zdjęć zapisanych na karcie pamięci.

5. Wybierz opcję  **Wybierz druk. zdjęć (Select photo print)**.

6. [Włóż kartę pamięci do gniazda na kartę.](#)

Zostanie wyświetlony ekran wyboru fotografii.


»»» Uwaga

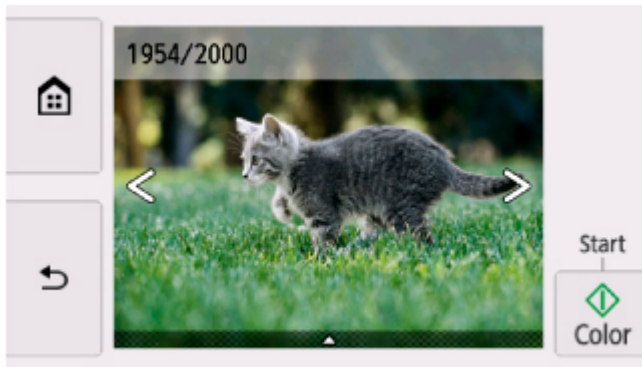
- Jeśli włożenie karty pamięci nastąpi przed wyświetleniem menu drukowania z karty pamięci, pojawi się ekran wyboru fotografii.
- Jeśli na karcie pamięci nie zapisano danych fotografii, które można wydrukować, na ekranie dotykowym pojawi się komunikat **Nie zapisano danych obsługiwanego typu. (Saved data is not of a supported type.)**
- Jeśli na karcie pamięci zapisano więcej niż 2000 plików danych fotografii, dane te zostaną automatycznie podzielone na grupy po 2000 zdjęć, sortowanych w odwrotnej kolejności chronologicznej (według daty ostatniej modyfikacji). Zapoznaj się z komunikatem wyświetlanym na ekranie dotykowym i wybierz przycisk **OK**.

7. Dopasuj odpowiednio poniższe ustawienia.

- Aby wybrać fotografię do wydrukowania:

Wykonaj szybki ruch w poziomie, aby wybrać fotografię do wydrukowania.

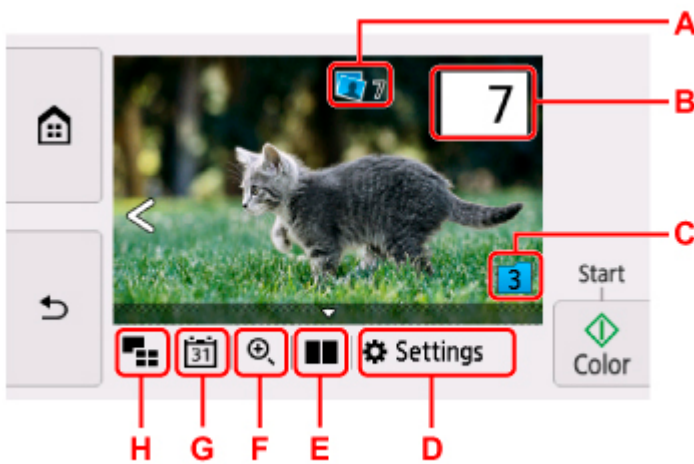
Fotografię można też wybrać, dotykając elementu  lub .



Kopię wyświetlanej fotografii można wydrukować, dotykając opcji **Kolor (Color)**.

- Aby zmienić metodę wyświetlania, liczbę kopii lub ustawienia drukowania:

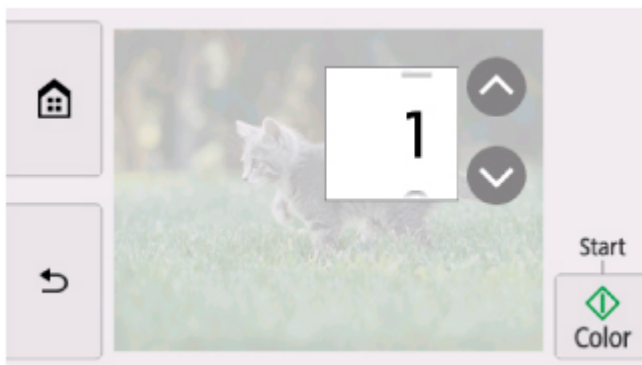
Dotknij ikony  w pobliżu dolnej części wyświetlanej fotografii, aby wyświetlić menu.



A: Wyświetlana jest łączna liczba kopii.

Po dotknięciu pojawia się ekran **Sprawdź całk. liczbę kopii (Check total no. of copies)**, na którym można sprawdzić liczbę kopii poszczególnych fotografii. Na ekranie **Sprawdź całk. liczbę kopii (Check total no. of copies)** można zmienić liczbę kopii każdej fotografii.

B: Podaj liczbę kopii.



Dotknij przycisku  lub , aby wybrać liczbę kopii.

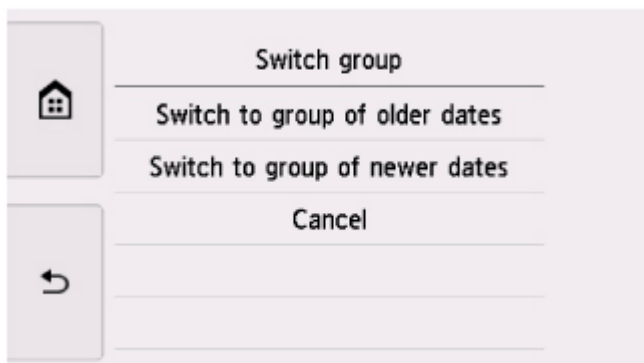
Dotknij i przytrzymaj, aby zmieniać liczbę kopii po 10 sztuk naraz.

Innym sposobem określenia liczby jest przesunięcie po niej palcem.

»» Uwaga

- Można określić liczbę kopii każdej fotografii. Wyświetl fotografię, którą chcesz wydrukować, a po jej pojawieniu się określ liczbę kopii.

C: Wybierz, aby przełączyć grupę fotografii.

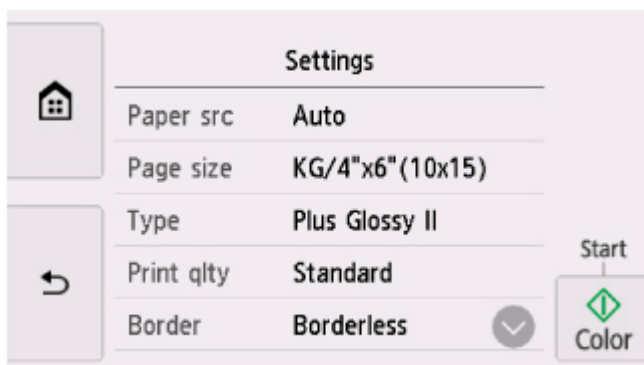


Szczegółowe informacje można znaleźć w części:

- ➔ Korzystanie z przydatnych funkcji wyświetlania

D: Wybierz, aby wyświetlić ekran **Ustawienia (Settings)**.

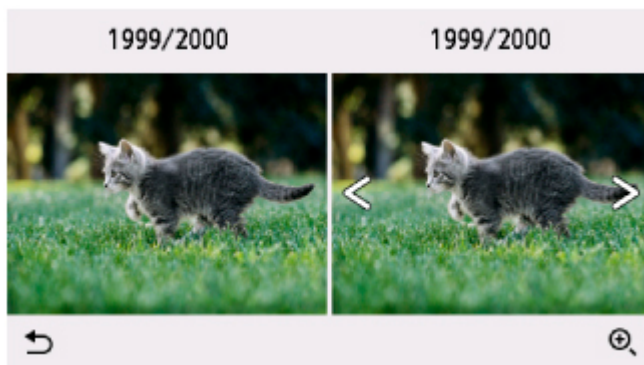
Można zmieniać ustawienia rozmiaru strony, typu nośnika, jakości wydruku itp.



Więcej informacji o elementach ustawień można znaleźć w części:

- ➔ [Elementy ustawień dotyczące drukowania fotografii przy użyciu panelu operacyjnego](#)

E: Wybierz, aby wyświetlić dwie fotografie obok siebie.



Więcej informacji o tej metodzie wyświetlania można znaleźć w części:

- ➔ Korzystanie z przydatnych funkcji wyświetlania

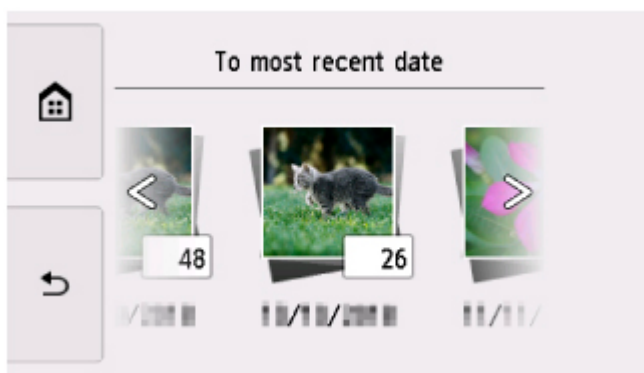
F: Wybierz, aby powiększyć fotografię.



Szczegółowe informacje można znaleźć w części:

- ➔ Korzystanie z przydatnych funkcji wyświetlania

G: Wybierz fotografię do wyświetlenia przez wskazanie daty (daty ostatniej modyfikacji danych).



Szczegółowe informacje można znaleźć w części:

- ➔ Korzystanie z przydatnych funkcji wyświetlania

H: Wybierz, aby wyświetlić wiele fotografii naraz.



Więcej informacji o tej metodzie wyświetlania można znaleźć w części:

- ➔ Korzystanie z przydatnych funkcji wyświetlania

8. Dotknij opcji **Kolor (Color)**.

Drukarka rozpocznie drukowanie.

»»» Uwaga

- Aby anulować drukowanie, dotknij opcji **Stop**.

- Podczas przetwarzania zadania drukowania można dodać nowe zadanie drukowania (rezerwowy wydruk fotograficzny).

➔ [Dodawanie zadania drukowania](#)

Dodawanie zadania drukowania


Podczas drukowania fotografii można dodawać zadanie drukowania (rezerwowy wydruk fotograficzny).

Aby dodać zadanie drukowania, wykonaj poniższą procedurę.

1. Podczas drukowania fotografii wykonaj na niej szybki ruch, aby wybrać następną fotografię.

»»» Uwaga

- Drukarka wydrukuje kopie rezerwowe podczas wybierania fotografii.

- Na fotografii dodanej do zadania drukowania umieszczana jest ikona kopii rezerwowej .

2. Określ liczbę kopii i ustawienia drukowania dla każdej fotografii.

»»» Uwaga

- Podczas przetwarzania zadania drukowania nie można na ekranie potwierdzenia ustawień drukowania zmienić ustawienia opcji **Rozmiar strony (Page size)** ani **Typ (Type)**. Użyte zostaną takie same ustawienia, jak ustawienia wybrane dla fotografii, która znajduje się w zadaniu drukowania.

3. Dotknij opcji **Kolor (Color)**.

Kopia rezerwowa zostanie wydrukowana zaraz po aktualnie drukowanej fotografii.

Jeśli chcesz wydrukować więcej zdjęć, ponownie wykonaj procedurę, zaczynając od kroku 1.

»»» Uwaga

- Podczas przetwarzania zadania drukowania nie można wyświetlić ekranu GŁÓWNY, zmienić menu drukowania ani drukować z komputera i innych urządzeń.
- Podczas przetwarzania zadania drukowania fotografia z innej grupy nie jest zaznaczona.
- Dotknięcie opcji **Stop** w trakcie przetwarzania zadania drukowania spowoduje wyświetlenie ekranu umożliwiającego wybór metody anulowania tworzenia kopii rezerwowej. Wybór przycisku **Anuluj wszystkie rezerwacje (Cancel all reservations)** umożliwia anulowanie drukowania wszystkich fotografii. Wybór przycisku **Anuluj ostatnią rezerwację (Cancel the last reservation)** umożliwia anulowanie ostatniego zadania drukowania.
- Jeśli występuje wiele zadań drukowania, na ekranie dotykowym może pojawić się komunikat **Nie można zarezerwować następnych zadań drukowania. Poczekaj chwilę i powtórz operację. (Cannot reserve more print jobs. Please wait a while and redo the operation.)**. W takim przypadku należy chwilę poczekać, a następnie dodać zadanie drukowania.

Elementy ustawień dotyczące drukowania fotografii przy użyciu panelu operacyjnego

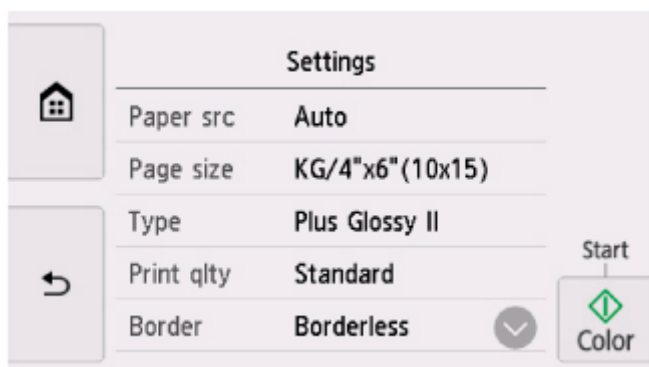
W przypadku drukowania fotografii zapisanych na karcie pamięci można określić ustawienia rozmiaru strony, typu nośnika, korekty zdjęcia itp.

Ekran Ustawienia drukowania

Sposób wyświetlania ekranu ustawień drukowania zależy od wybranego menu drukowania.

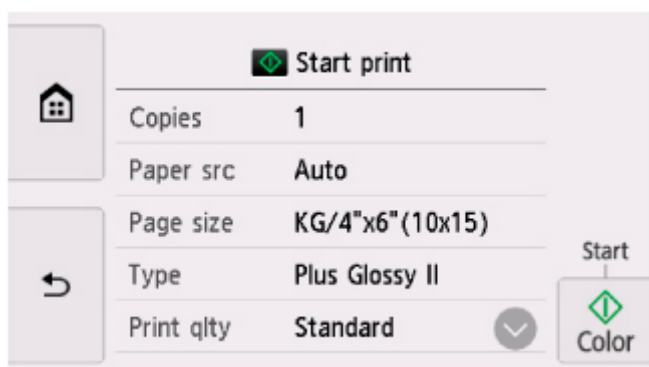
- W menu **Wybierz druk. zdjęć (Select photo print)** lub **Pokaz slajdów (Slide show)**:

Wybór przycisku **Ustawienia (Settings)** powoduje wyświetlenie poniższego ekranu.



- W menu **Przycinanie wydruku (Trimming print)**:

Przed rozpoczęciem drukowania zostanie wyświetlony następujący ekran.





Ustawianie opcji

Wykonaj szybki ruch w pionie, aby wyświetlić elementy ustawień, a następnie wybierz jeden z nich, aby wyświetlić jego ustawienia. Wybierz, aby określić ustawienie.

»»» Uwaga

- W przypadku menu drukowania pewnych ustawień nie można wybrać. W tej części opisano konfigurowanie ustawień w menu **Wybierz druk. zdjęć (Select photo print)**.

Ustawienie, którego nie można wybrać, jest wyszarzone lub nie jest wyświetlane.

- Niektórych ustawień nie można łączyć z innymi elementami ustawień ani z opcjami menu drukowania. Jeśli wybrano ustawienie, którego nie można wprowadzać w połączeniu z innymi, na ekranie dotykowym pojawią się: ikona  i przycisk **Szczeg. bł. (Error details)**. W takim przypadku wybierz ikonę  w lewym górnym rogu ekranu dotykowego, aby zapoznać się z komunikatem, a następnie zmień ustawienie.
- Ustawienia rozmiaru strony, typu nośnika itp. są zachowywane nawet po wybraniu innego menu drukowania oraz po wyłączeniu drukarki.

Dostępne są następujące ustawienia.

- **Źr. pap. (Paper src)**

Wybierz źródło papieru (**Tylna taca (Rear tray)**, **Kaseta (Cassette)** lub **Automatycz. (Auto)**), do którego jest załadowany papier.

»» Uwaga

- Po wybraniu opcji **Automatycz. (Auto)** papier jest pobierany ze źródła, w którym znajdują się arkusze odpowiadające ustawieniom papieru (rozmiar strony i typ nośnika).

- **Rozmiar strony (Page size)**

Umożliwia wybór rozmiaru ładowanego papieru.

- **Typ (Type)** (typ nośnika)

Umożliwia wybór typu ładowanego nośnika.

- **Jak.wyd. (Print qlty)** (jakość wydruku)

Umożliwia dobór jakości wydruku do fotografii.

- **Obramow (Border)** (wydruk z obramowaniem lub bez niego)

Pozwala wybrać drukowanie z obramowaniem lub bez obramowania.

- **Kor. zdj (Photo fix)**

W przypadku wyboru ustawienia **Auto. korek. zdjęć (Auto photo fix)** analizowana jest scena lub twarz osoby utrwalonej na zdjęciu, a następnie na każdym zdjęciu automatycznie nanoszone są odpowiednie poprawki. Twarz przyciemniona przez oświetlenie z tyłu staje się jaśniejsza na wydruku. Analizowana jest również sceneria, krajobraz nocny, osoba itp. Każda scena zostaje poprawiona automatycznie pod względem koloru, jasności i kontrastu, aby uzyskać jak najlepsze rezultaty w druku.

»» Uwaga

- Domyślnie zdjęcia z karty pamięci są drukowane po wykonaniu korekcji automatycznej.
- Jeśli zostanie wybrane ustawienie **Brak korekcji (No correction)**, zdjęcia zostaną wydrukowane bez poprawek.

- **Korek.czerw.oczu (Red-EyeCorrection)**

Funkcja ta koryguje efekt czerwonych oczu na fotografiach portretowych spowodowany użyciem lampy błyskowej.

W przypadku niektórych rodzajów zdjęć mechanizm korekcji czerwonych oczu może nie zadziałać lub oddziaływać na inne niż oczy fragmenty zdjęcia.

- **Drukuj datę (Print date)**

Włącza/wyłącza drukowanie daty wykonania zdjęcia.

▶▶▶ **Uwaga**

- Data rejestracji zdjęcia jest drukowana zgodnie z ustawieniem opcji **Format wyświetlania daty (Date display format)** w menu **Ustawienia innego urządzenia (Other device settings)** na ekranie **Ustawienia urządzenia (Device settings)**.

➔ [Ustawienia innego urządzenia](#)

Drukowanie etykiet dysków

- **Kopiowanie etykiety dysku** 📌(informacje podstawowe)
- **Drukowanie na etykiecie dysku fotografii zapisanych na karcie pamięci**

Kopiowanie etykiety dysku

Etykietę istniejącego już dysku BD/DVD/CD można skopiować i wydrukować na dysku przeznaczonym do nadrukowania.

Ważne

- Nie można drukować na dyskach przeznaczonych do nadrukowania o średnicy 8 cm (3,15 cala).
- Nie instaluj zasobnika wielofunkcyjnego do chwili pojawienia się monitu o włożeniu dysku do nadrukowania. Mogłoby to doprowadzić do uszkodzenia drukarki.

1. [Upewnij się, że zasilanie drukarki jest włączone.](#)

2. Wybierz na ekranie GŁÓWNY opcję  **Kopiuj (Copy).**

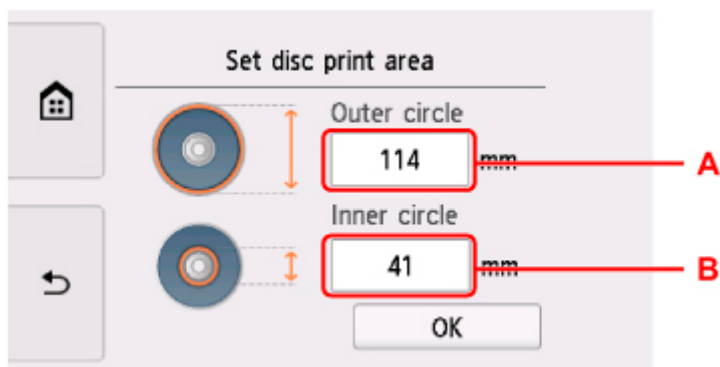
➔ [Używanie panelu operacyjnego](#)

3. Wybierz opcję  **Kopia etykiety dysku (Disc label copy).**

4. Zapoznaj się z komunikatem i wybierz opcję **OK.**

Zostanie wyświetlony ekran ustawiania obszaru wydruku.

5. Określ obszar drukowania i wybierz opcję **OK.**



A: Określ okrąg zewnętrzny.

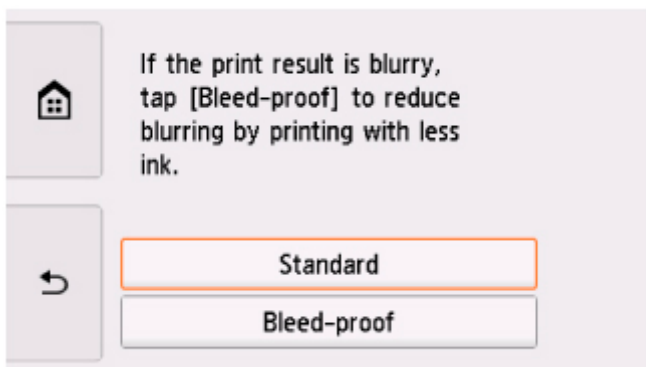
B: Określ okrąg wewnętrzny.

Uwaga

- Należy zmierzyć zewnętrzną i wewnętrzną średnicę powierzchni drukowania dysku przeznaczanego do nadrukowania i dla średnicy zewnętrznej wybrać wartość mniejszą od zmierzonej, a dla średnicy wewnętrznej wartość większą od zmierzonej.
- Aby uzyskać informacje dotyczące dysków przystosowanych do nadrukowania, należy skontaktować się z ich producentami.

6. Określ ilość atramentu.

Jeśli wydruk jest rozmyty, wybierz opcję **Bez rozmaz. (Bleed-proof)**. Rozmycie można zredukować, używając do drukowania mniejszej ilości atramentu.



7. Postępuj zgodnie z instrukcjami wyświetlanymi na ekranie, aby umieścić na płycie kopiowany źródłowy dysk BD, DVD lub CD, a następnie wybierz **OK**.



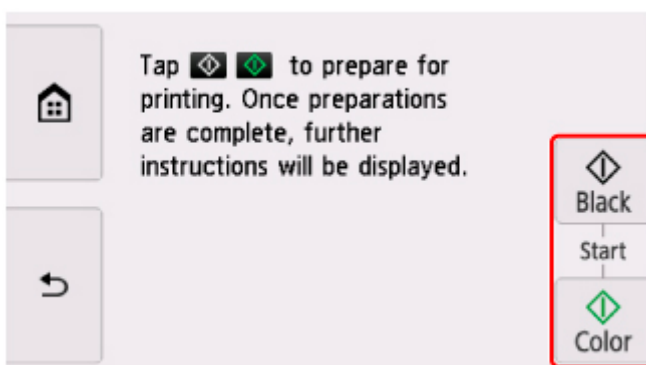
Zostanie wyświetlony ekran potwierdzenia ustawień drukowania.

Ważne

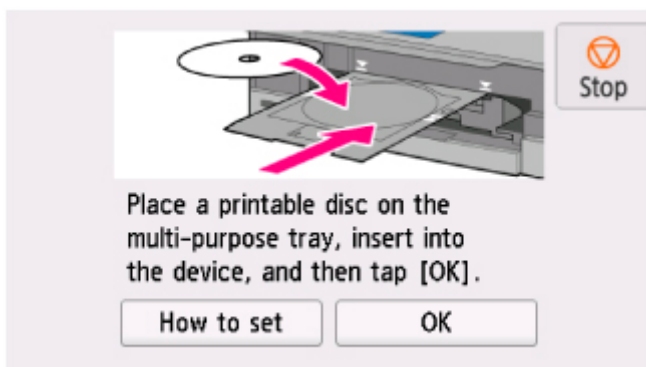
- Źródłowy dysk BD/DVD/CD należy umieścić na środku płyty, etykietą skierowaną do dołu. Jeśli dysk zostanie umieszczony w pobliżu krawędzi płyty, część obrazu może zostać przycięta.

8. Otwórz panel operacyjny na poziomo.

9. Po sprawdzeniu komunikatu wybierz opcję **Czarny (Black)** lub **Kolor (Color)**.



10. Postępuj zgodnie z instrukcjami wyświetlanymi na ekranie, aby ustawić dysk przeznaczony do nadrukowania.



»»» Uwaga

- Aby wyświetlić procedurę ustawiania dysku przeznaczonego do nadrukowania, wybierz **Jak ustawić (How to set)**.
- Więcej informacji o ustawianiu dysku przeznaczonego do nadrukowania można znaleźć w części:
➔ [Wkładanie dysku przeznaczonego do nadrukowania](#)

11. Wybierz opcję **OK**.

Drukarka rozpocznie kopiowanie.

»»» Uwaga

- Aby anulować kopiowanie, dotknij opcji **Stop**.
- Po zakończeniu drukowania należy pozostawić powierzchnię dysku do naturalnego wyschnięcia. Dysków nie należy suszyć za pomocą suszarek do włosów ani wystawiać na działanie promieni słonecznych. Nie należy dotykać zadrukowanej powierzchni do momentu wyschnięcia atramentu.
- Jeśli wydruk jest przekrzywiony, należy dostosować położenie obszaru wydruku za pomocą ustawienia **Dopasuj obszar wydr. dysków (Adjust disc print area)** opcji **Ustawienia drukowania (Print settings)** w menu **Ustawienia urządzenia (Device settings)**.
➔ [Ustaw. druk.](#)

Drukowanie na etykiecie dysku fotografii zapisanych na karcie pamięci

Fotografię zapisaną na karcie pamięci można wydrukować na etykiecie dysku przeznaczonego do nadrukowania.

»»» Ważne

- Nie można drukować na dyskach przeznaczonych do nadrukowania o średnicy 8 cm (3,15 cala).
- Nie instaluj zasobnika wielofunkcyjnego do chwili pojawienia się monitu o włożeniu dysku do nadrukowania. Mogłoby to doprowadzić do uszkodzenia drukarki.

1. [Upewnij się, że zasilanie drukarki jest włączone.](#)

2. Wybierz na ekranie GŁÓWNY opcję **Drukuj (Print).**

➔ [Używanie panelu operacyjnego](#)

3. Wybierz **Karty pamięci (Memory card).**


Zostaną wyświetlone menu służące do drukowania zdjęć zapisanych na karcie pamięci.

4. Wybierz opcję **Drukuj fotografie na etykiecie dysku (Print photos on disc label).**

5. [Włóż kartę pamięci do gniazda na kartę.](#)

»»» Uwaga

- Jeśli włożenie karty pamięci nastąpi przed wyświetleniem menu drukowania z karty pamięci, w obszarze **Wybierz druk. zdjęć (Select photo print)** pojawi się ekran wyboru fotografii.

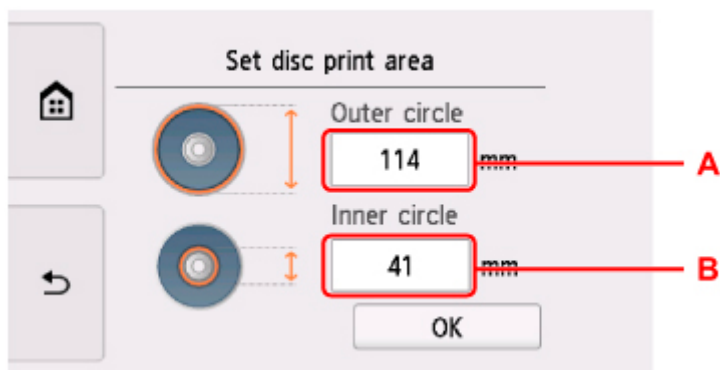
Aby wyświetlić ekran POCZĄTEK, dotknij ikony  (POCZĄTEK).

- Jeśli na karcie pamięci nie zapisano danych fotografii, które można wydrukować, na ekranie dotykowym pojawi się komunikat **Nie zapisano danych obsługiwanego typu. (Saved data is not of a supported type.)**
- Jeśli na karcie pamięci zapisano więcej niż 2000 plików danych fotografii, dane te zostaną automatycznie podzielone na grupy po 2000 zdjęć, sortowanych w odwrotnej kolejności chronologicznej (według daty ostatniej modyfikacji). Zapoznaj się z komunikatem wyświetlanym na ekranie dotykowym i wybierz przycisk **OK**.

6. Zapoznaj się z komunikatem i wybierz opcję **OK**.

Zostanie wyświetlony ekran ustawiania obszaru wydruku.

7. Określ obszar drukowania i wybierz opcję **OK**.



A: Określ okrąg zewnętrzny.

B: Określ okrąg wewnętrzny.

»»» Uwaga

- Należy zmierzyć zewnętrzną i wewnętrzną średnicę powierzchni drukowania dysku przeznaczonego do nadrukowania i dla średnicy zewnętrznej wybrać wartość mniejszą od zmierzonej, a dla średnicy wewnętrznej wartość większą od zmierzonej.
- Aby uzyskać informacje dotyczące dysków przystosowanych do nadrukowania, należy skontaktować się z ich producentami.

8. Określ ilość atramentu.

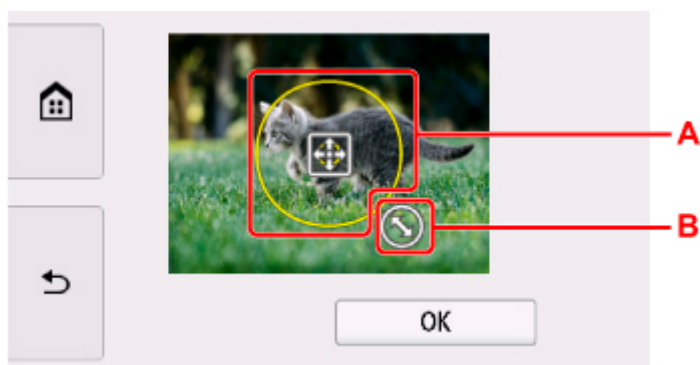
Jeśli wydruk jest rozmyty, wybierz opcję **Bez rozmaz. (Bleed-proof)**. Rozmycie można zredukować, używając do drukowania mniejszej ilości atramentu.

9. Wybierz fotografię, którą chcesz wydrukować.

»»» Uwaga

- Inne opcje
 - ➔ Korzystanie z przydatnych funkcji wyświetlania

10. Wyznacz obszar drukowania z przycinaniem, a następnie wybierz **OK**.



A: Przeciągaj, aby ustawić ramkę przycinania.

B: Przeciągnij, aby określić rozmiar ramki przycinania.

11. Otwórz panel operacyjny na poziomo.

12. Zapoznaj się z komunikatem i dotknij opcji **Kolor (Color)**.

13. Postępuj zgodnie z instrukcjami wyświetlanymi na ekranie, aby ustawić dysk przeznaczony do nadrukowania.

»»» Uwaga

- Aby wyświetlić procedurę ustawiania dysku przeznaczonego do nadrukowania, wybierz **Jak ustawić (How to set)**.
- Więcej informacji o ustawianiu dysku przeznaczonego do nadrukowania można znaleźć w części:
➔ [Wkładanie dysku przeznaczonego do nadrukowania](#)

14. Wybierz opcję **OK**.

Drukarka rozpocznie drukowanie.

»»» Uwaga

- Aby anulować drukowanie, dotknij opcji **Stop**.
- Po zakończeniu drukowania należy pozostawić powierzchnię dysku do naturalnego wyschnięcia. Dysków nie należy suszyć za pomocą suszarek do włosów ani wystawiać na działanie promieni słonecznych. Nie należy dotykać zadrukowanej powierzchni do momentu wyschnięcia atramentu.
- Jeśli wydruk jest przekrzywiony, należy dostosować położenie obszaru wydruku za pomocą ustawienia **Dopasuj obszar wydr. dysków (Adjust disc print area)** opcji **Ustawienia drukowania (Print settings)** w menu **Ustawienia urządzenia (Device settings)**.
➔ [Ustaw. druk.](#)

Ustawienia papieru

Zarejestrowanie rozmiaru papieru i typu nośnika umieszczonego na tylnej tacy lub w kasecie umożliwia zapobieganie nieprawidłowemu drukowaniu przez drukarkę poprzez wyświetlanie przed rozpoczęciem drukowania odpowiedniego komunikatu w sytuacji, gdy rozmiar papieru lub typ nośnika załadowanego papieru odbiega od ustawień drukowania.

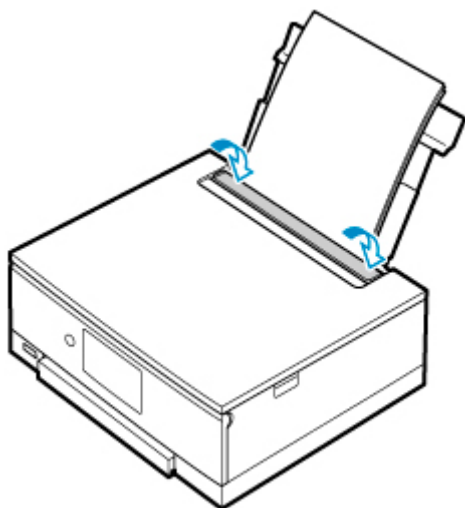
»»» Uwaga

- Ustawienie domyślne zależy od tego, czy drukujesz lub kopiujesz z panelu operacyjnego drukarki, drukujesz ze smartfona/tabletu, drukujesz z systemu Windows czy drukujesz z systemu macOS.

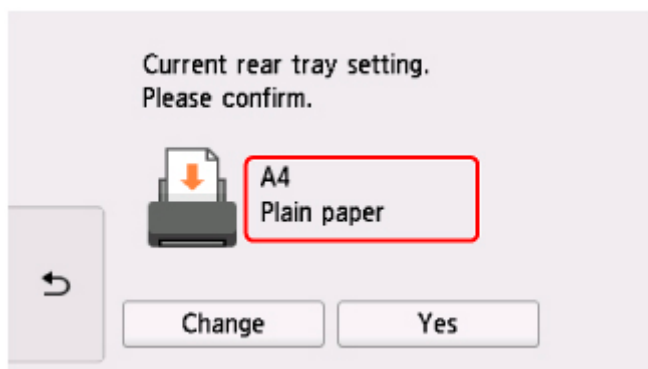
➔ [Domyślne ustawienie wyświetlania komunikatu zapobiegającego nieprawidłowemu drukowaniu](#)

Po załadowaniu papieru:

- Po zamknięciu pokrywy otworu podajnika:



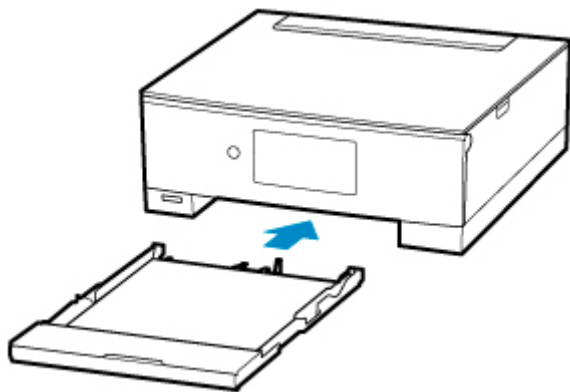
Pojawi się ekran rejestrowania informacji o papierze umieszczonym na tylnej tacy.



Jeśli rozmiar strony i typ nośnika wyświetlone na ekranie dotykowym są zgodne z rozmiarem i typem papieru załadowanego na tylną tacę, wybierz opcję **Tak (Yes)**.

Jeśli tak nie jest, wybierz opcję **Zmień (Change)**, aby zmienić ustawienie zgodnie z rozmiarem załadowanego papieru.

- W przypadku wkładania kasety:



Rozmiar papieru jest wykrywany i automatycznie ustawiany w drukarce.

* W kasie można umieszczać tylko papier zwykły.

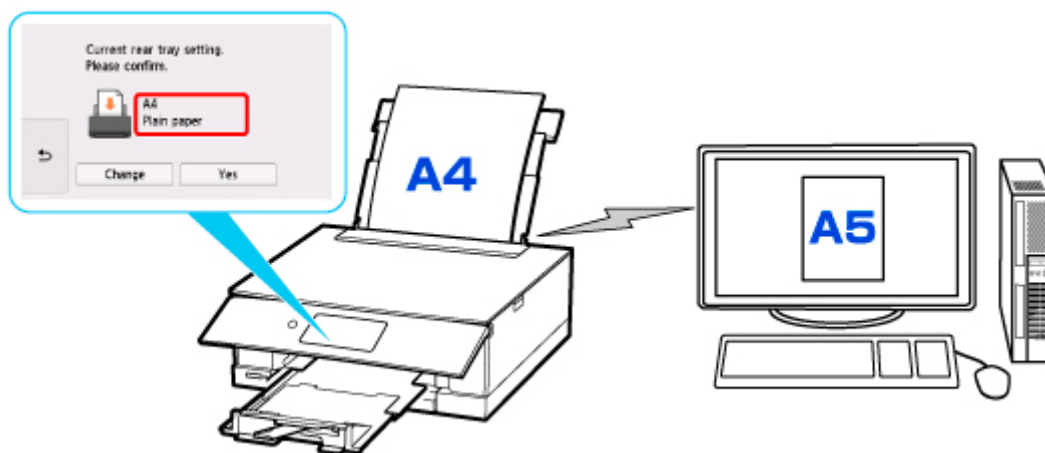
»»» Ważne

- Dodatkowe informacje o właściwej kombinacji ustawień papieru, jaką możesz wprowadzić za pomocą sterownika drukarki (system Windows) lub ekranu dotykowego — patrz:
 - ➔ [Ustawienia papieru w sterowniku drukarki i drukarce \(Typ nośnika\)](#)
 - ➔ [Ustawienia papieru w sterowniku drukarki i drukarce \(Rozmiar papieru\)](#)

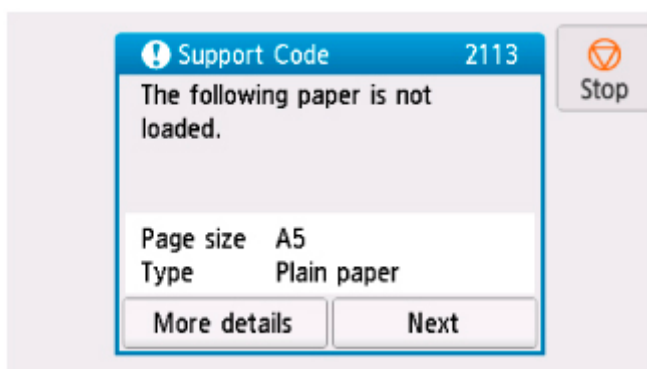
Jeśli ustawienia papieru dotyczące drukowania/kopiowania są inne niż informacje o papierze zarejestrowane w drukarce:

Przykład:

- Ustawienia papieru na potrzeby drukowania/kopiowania: A5
- Zarejestrowane w drukarce informacje o papierze: A4



Po rozpoczęciu drukowania lub kopiowania zostanie wyświetlony komunikat oraz ustawienia papieru dotyczące drukowania/kopiowania.



Zapoznaj się z komunikatem i wybierz opcję **Dalej (Next)**. Po wyświetleniu ekranu umożliwiającego wybór czynności wybierz jedną z poniższych opcji.

»»» Uwaga

- W zależności od ustawień poniższe opcje mogą nie zostać wyświetlone.

Drukuj na papierze w ust. kasety (Print with the loaded paper.)

Wybierz, czy chcesz drukować/kopiować na załadowanym papierze bez zmiany jego ustawień.

Jeśli np. ustawienie papieru dotyczące drukowania/kopiowania to A5, a zarejestrowane w drukarce informacje o papierze wskazują na rozmiar A4, drukarka rozpocznie drukowanie/kopiowanie na papierze załadowanym na tylną tacę lub do kasety, nie zmieniając ustawienia rozmiaru papieru na potrzeby drukowania/kopiowania.

Zmiana papieru i drukowanie (Replace the paper and print)


Wybierz, czy chcesz drukować po wymianie papieru na tylnej tacy lub w kasecie.

Jeśli np. ustawienie rozmiaru papieru na potrzeby drukowania lub kopiowania to A5, a zarejestrowane w drukarce informacje o papierze wskazują na rozmiar A4, przed rozpoczęciem drukowania/kopiowania musisz załadować na tylną tacę lub do kasety papier formatu A5.

Po wymianie papieru pojawi się ekran rejestrowania informacji o papierze. Zarejestruj informacje o papierze zgodne z rodzajem załadowanego papieru.

»»» Uwaga

- Jeśli nie wiesz, jakie informacje o papierze zarejestrować w drukarce, po wyświetleniu ekranu

rejestracji dotknij ikony  (Wstecz).

- Dodatkowe informacje o właściwej kombinacji ustawień papieru, jaką możesz wprowadzić za pomocą sterownika drukarki (system Windows) lub ekranu dotykowego — patrz:

- ➔ [Ustawienia papieru w sterowniku drukarki i drukarce \(Typ nośnika\)](#)
- ➔ [Ustawienia papieru w sterowniku drukarki i drukarce \(Rozmiar papieru\)](#)

Anuluj (Cancel)

Anulowanie drukowania.

Wybierz, kiedy zmieniasz ustawienia papieru wprowadzone na potrzeby drukowania/kopiowania. Zmień ustawienia papieru i ponów drukowanie/kopiowanie.

Domyślne ustawienie wyświetlania komunikatu zapobiegającego nieprawidłowemu drukowaniu

- **Kiedy drukujesz/kopiujesz za pomocą panelu operacyjnego drukarki lub w przypadku drukowania za pomocą smartfona/tabletu:**

Komunikat zapobiegający nieprawidłowemu drukowaniu jest domyślnie włączony.

Aby zmienić ustawienie:

➔ [Ustawienia podajnika](#)

- **W przypadku drukowania z systemu Windows:**

Komunikat zapobiegający nieprawidłowemu drukowaniu jest domyślnie wyłączony.

Aby zmienić ustawienie:

➔ [Zmiana trybu pracy drukarki](#)

- **W przypadku drukowania z systemu macOS:**

Komunikat zapobiegający nieprawidłowemu drukowaniu jest domyślnie włączony.

Aby zmienić ustawienie:

➔ Zmiana trybu pracy drukarki

»» Ważne

- Gdy komunikat zapobiegający nieprawidłowemu drukowaniu jest wyłączony:
Drukarka rozpocznie drukowanie/kopiowanie, mimo że ustawienia papieru dotyczące drukowania/kopiowania są inne niż informacje o papierze zarejestrowane w drukarce.

Kopiowanie



Tworzenie kopii **Podstawy**



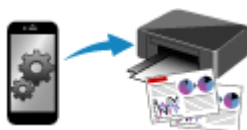
Zmniejszanie/powiększanie kopii



Kopiowanie dwustronne



Menu Kopia specjalna



Kopiowanie za pomocą smartfona lub tabletu

Tworzenie kopii

W tej części opisano procedurę kopiowania za pomocą opcji **Kopia standardowa (Standard copy)**.

1. [Upewnij się, że zasilanie drukarki jest włączone.](#)

2. [Załaduj papier.](#)

3. Wybierz na ekranie GŁÓWNY opcję  **Kopiuuj (Copy)**.

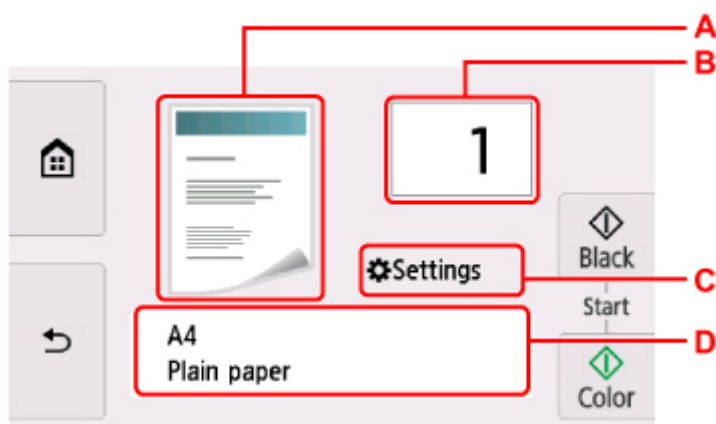
➔ [Używanie panelu operacyjnego](#)

4. Wybierz opcję  **Kopia standardowa (Standard copy)**.




Zostanie wyświetlony ekran gotowości kopiowania.

5. [Załaduj oryginał na płytę.](#)

6. Dopasuj odpowiednio poniższe ustawienia.



A: Zostanie wyświetlony układ kopii.

Przełącz układ  (jednostronny),  (2 na 1),  (dwustronny).

B: Podaj liczbę kopii.



Dotknij przycisku  lub , aby wybrać liczbę kopii.

Jeśli będziesz trzymać palec w tym miejscu, skok wartości będzie następował o 10 jednostek.

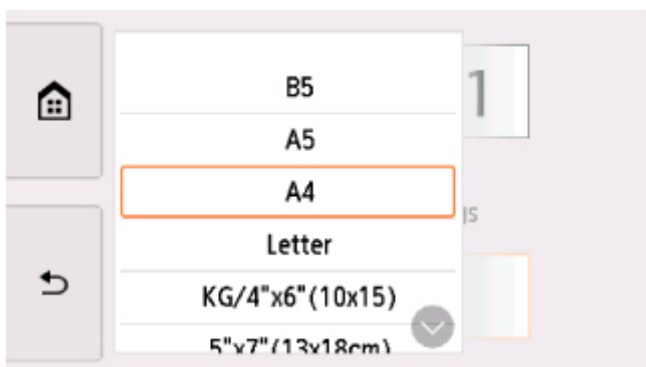
Innym sposobem określenia liczby jest przesunięcie po niej palcem.

C: Wyświetl elementy ustawień drukowania.

Więcej informacji o elementach ustawień można znaleźć w części:

➔ [Konfigurowanie ustawień związanych z kopiowaniem](#)

D: Wybierz rozmiar papieru i typ nośnika.



7. Dotknij opcji **Czarny (Black)** lub **Kolor (Color)**.

Drukarka rozpocznie kopiowanie.

Po zakończeniu kopiowania zdejmij oryginał z płyty.

▶▶▶ Ważne

- Do zakończenia skanowania nie otwieraj pokrywy dokumentów i nie zdejmuj oryginału z płyty.

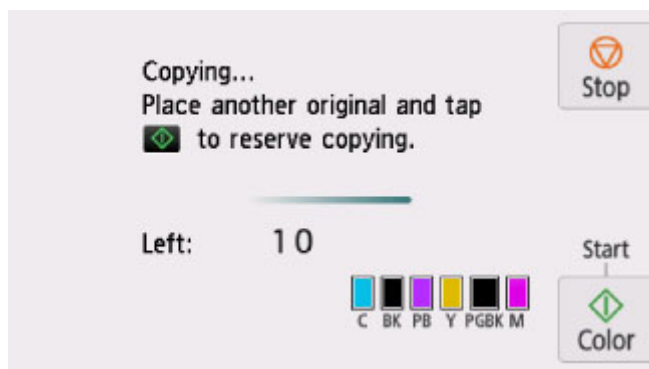
▶▶▶ Uwaga

- Aby anulować kopiowanie, dotknij opcji **Stop**.

Dodawanie zadania kopiowania (rezerwacja kopii)

Podczas drukowania można dodać zadanie kopiowania (utworzyć kopię rezerwową).

Zadanie kopiowania można dodać, gdy zostanie wyświetlony następujący ekran.



Załaduj oryginał na płytę i dotknij tego samego przycisku co poprzednio (**Kolor (Color)** lub **Czarny (Black)**).

»»» Ważne

- Umieszczając oryginał na płycie, należy delikatnie poruszać pokrywą dokumentów.

»»» Uwaga

- Po wybraniu dla opcji **Jak.wyd. (Print qlty)** (jakość wydruku) ustawienia **Wysoka (High)** nie można dodawać zadań kopiowania.
- Dodając zadanie kopiowania, nie można zmieniać liczby kopii ani ustawień takich jak rozmiar strony lub typ nośnika.
- Dotknięcie przycisku **Stop** w trakcie sporządzania kopii rezerwowej spowoduje wyświetlenie ekranu umożliwiającego wybór metody anulowania kopiowania. Wybór przycisku **Anuluj wszystkie rezerwacje (Cancel all reservations)** umożliwia anulowanie kopiowania wszystkich zeskanowanych danych. Wybór przycisku **Anuluj ostatnią rezerwację (Cancel the last reservation)** umożliwia anulowanie ostatniego zadania kopiowania.
- Jeśli dokument ma zbyt wiele stron, aby można było dodać zadanie kopiowania, na ekranie dotykowym może się pojawić komunikat **Nie można dodać następných zadań kopiowania. Poczekaj chwilę i powtórz operację. (Cannot add more copy jobs. Please wait a while and redo the operation.)**. Wybierz opcję **OK** i poczekaj chwilę, a następnie spróbuj ponowić kopiowanie.
- Jeśli podczas skanowania na ekranie dotykowym pojawi się komunikat **Rezerwowanie zadania kopiowania nie powiodło się. Zaczynij od początku. (Failed to reserve the copy job. Start over from the beginning.)**, wybierz przycisk **OK**, a następnie dotknij przycisku **Stop**, aby anulować kopiowanie. Potem skopiuj dokumenty, których kopiowanie nie zostało zakończone.

Konfigurowanie ustawień związanych z kopiowaniem

Możesz zmieniać ustawienia kopiowania, np. powiększenie i intensywność.

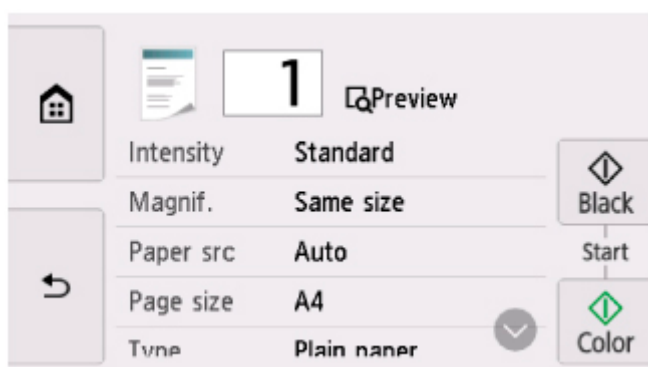
Ekran Ustawienia drukowania

Uwaga

- Więcej informacji o ekranie ustawień drukowania oraz o elementach ustawień w menu **Kopia fotografii (Photo copy)** można znaleźć w części Kopiowanie zdjęć.

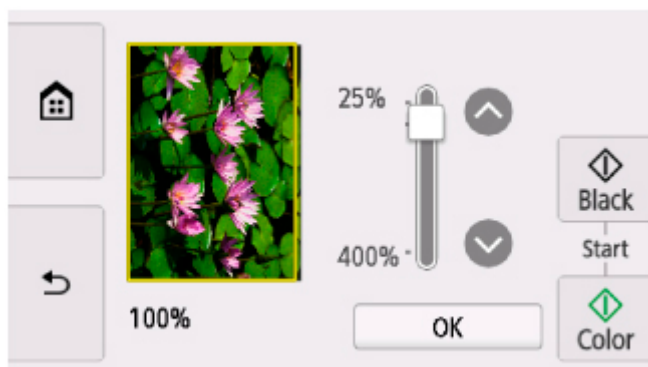
Wybranie przycisku **Ustawienia (Settings)** na ekranie gotowości do kopiowania powoduje wyświetlenie poniższego ekranu.

Przykład — **Kopia standardowa (Standard copy)**:



Podgląd

Gdy na ekranie ustawień drukowania wyświetlany jest przycisk **Podgląd (Preview)**, naciśnięcie przycisku **Podgląd (Preview)** umożliwia wyświetlenie podglądu wydruku na ekranie podglądu.



Szczegółowe informacje znajdują się poniżej.

- ➔ Wyświetlanie ekranu podglądu

Ustawianie opcji

Wykonaj szybki ruch, aby wyświetlić elementy ustawień, a następnie wybierz jeden z nich, aby wyświetlić jego ustawienia. Wybierz, aby określić ustawienie.

»» Uwaga

- W przypadku niektórych menu kopii pewnych ustawień nie można wybrać. W tej części opisano elementy ustawień w menu **Kopia standardowa (Standard copy)**.

Ustawienie, którego nie można wybrać, jest wyszarzone.

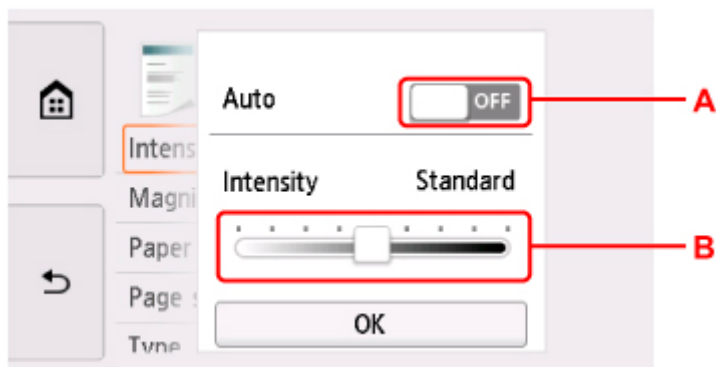
Więcej informacji o elementach ustawień w menu **Kopia fotografii (Photo copy)** można znaleźć w części Kopiowanie zdjęć.

- Niektórych ustawień nie można łączyć z innymi ustawieniami lub elementami menu kopii. Jeśli wybrano ustawienie, którego nie można wprowadzać w połączeniu z innymi, na ekranie dotykowym pojawi się **!**. W takim przypadku wybierz ikonę **!** w lewym górnym rogu ekranu dotykowego, aby zapoznać się z komunikatem, a następnie zmień ustawienie.
- Ustawienia rozmiaru strony, rodzaju nośnika itp. są zachowywane nawet po wyłączeniu drukarki.
- Jeśli kopiowanie zostanie rozpoczęte w menu kopiowania, które jest niedostępne w przypadku wybranego ustawienia, na ekranie dotykowym pojawi się komunikat **Określona funkcja jest niedostępna przy bież. ustaw. (The specified function is not available with current settings.)**. Zmień ustawienia, postępując zgodnie z instrukcjami wyświetlanymi na ekranie.

Można zmieniać poniższe elementy ustawień.

- **Intensyw (Intensity)**

Określ intensywność.



A: Wybierz, aby włączyć/wyłączyć automatyczną regulację intensywności.

Po wybraniu ustawienia **ON** intensywność jest regulowana automatycznie, z uwzględnieniem oryginałów umieszczonych na płycie.

B: Przeciągnij po ekranie, aby określić intensywność.

- **Powięk. (Magnif.)** (powiększenie)

Umożliwia wybór metody pomniejszania/powiększania.

➔ Zmniejszanie/powiększanie kopii

- **Źr. pap. (Paper src)**

Wybierz źródło papieru (**Tylna taca (Rear tray)**, **Kaseta (Cassette)** lub **Automatycz. (Auto)**), do którego jest załadowany papier.

»» Uwaga

- Po wybraniu opcji **Automatycz. (Auto)** papier jest pobierany ze źródła, w którym znajdują się arkusze odpowiadające ustawieniom papieru (rozmiar strony i typ nośnika).

• Rozmiar strony (Page size)

Umożliwia wybór rozmiaru ładowanego papieru.

• Typ (Type) (typ nośnika)

Umożliwia wybór typu ładowanego nośnika.

• Jak.wyd. (Print qlty) (jakość wydruku)

Umożliwia dostosowanie jakości wydruku do oryginału.

»» Ważne

- Jeśli przy ustawieniu jakości wydruku **Niska (Draft)** i wybraniu dla opcji **Typ (Type)** ustawienia **Papier zwykły (Plain paper)** jakość nie jest zadowalająca, wybierz dla opcji **Jak.wyd. (Print qlty)** ustawienie **Standardowy (Standard)** lub **Wysoka (High)** i spróbuj skopiować ponownie.
- Jeśli chcesz wykonać kopię w odcieniach szarości, wybierz dla opcji **Jak.wyd. (Print qlty)** ustawienie **Wysoka (High)**. Odcienie szarości umożliwiają odwzorowanie tonów w szerokiej gamie odcieni, a nie jedynie w czerni i bieli.

• Układ (Layout)

Wybierz układ.

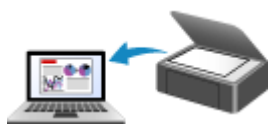
- ➔ Kopiowanie dwóch stron na jednej stronie
- ➔ Kopiowanie czterech stron na jednej stronie

• Us. druk. 2-str. (2-sidedPrintSetting)

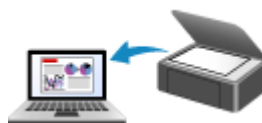
Wybierz, czy przeprowadzać kopiowanie dwustronne.

- ➔ Kopiowanie dwustronne

Skanowanie



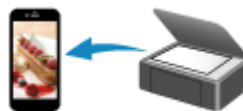
Skanowanie z komputera (system Windows)



Skanowanie z komputera (macOS)



Skanowanie przy użyciu panelu operacyjnego



Skanowanie za pomocą smartfona/tabletu

Skanowanie z komputera (system Windows)

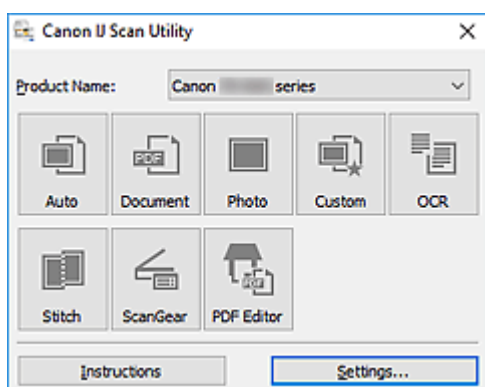
- ▶ **Skanowanie zgodnie z typem lub celem elementu (IJ Scan Utility)**
 - Funkcje programu IJ Scan Utility
 - Łatwe skanowanie (Automatyczne skanowanie) 📌 **Podstawy**
 - Skanowanie dokumentów i fotografii
 - Tworzenie/edytowanie plików PDF
 - Ustawianie haseł dla plików PDF
 - Edytowanie plików PDF chronionych hasłem
- ▶ **Skanowanie za pomocą aplikacji (ScanGear)**
- ▶ **Porady dotyczące skanowania**
 - Umieszczanie oryginałów (skanowanie z komputera)
 - Ustawienia skanowania sieciowego
 - Ekran menu i ustawień programu IJ Network Scanner Selector EX2

Skanowanie zgodnie z typem lub celem elementu (IJ Scan Utility)

- **Funkcje programu IJ Scan Utility**
- **Łatwe skanowanie (Automatyczne skanowanie) 📌 Podstawy**
- **Skanowanie dokumentów i fotografii**
- **Tworzenie/edytowanie plików PDF**
 - Ustawianie haseł dla plików PDF
 - Edytowanie plików PDF chronionych hasłem

Funkcje programu IJ Scan Utility

Aplikacja IJ Scan Utility umożliwia skanowanie i zapisywanie dokumentów, fotografii lub innych elementów jednocześnie przez kliknięcie odpowiedniej ikony.



Wiele trybów skanowania

Tryb **Automatycznie (Auto)** umożliwia skanowanie za jednym kliknięciem przy zastosowaniu ustawień domyślnych dla różnych elementów. Tryb **Dokument (Document)** pozwala wyostrzyć tekst w dokumencie lub czasopiśmie i zwiększyć jego czytelność, natomiast tryb **Fotografia (Photo)** służy do skanowania fotografii.

»»» Uwaga

- Szczegółowe informacje o ekranie głównym programu IJ Scan Utility można znaleźć w części Ekran główny programu IJ Scan Utility

Automatyczne zapisywanie zeskanowanych obrazów

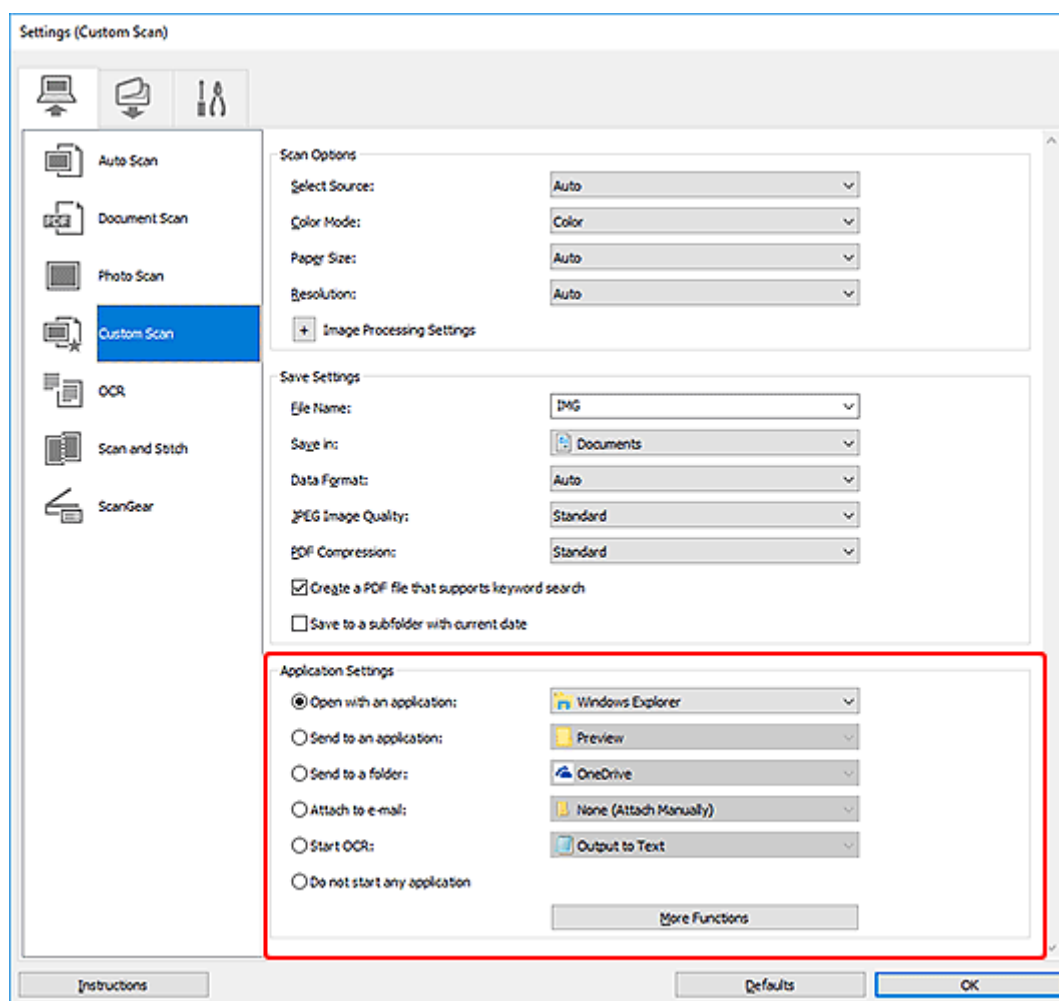
Zeskanowane obrazy są automatycznie zapisywane we wskazanym uprzednio folderze. Folder można w razie potrzeby zmienić.

»»» Uwaga

- Oto domyślne foldery zapisu.
 - **Windows 10/Windows 8.1:**
Folder **Dokumenty (Documents)**
 - **Windows 7:**
Folder **Moje dokumenty (My Documents)**
- Informacje na temat zmiany folderu można znaleźć w części Okno dialogowe Ustawienia.

Integracja aplikacji

Zeskanowane obrazy można wysłać do innych aplikacji. Zeskanowane obrazy można na przykład wyświetlać w ulubionym programie, dołączać je do wiadomości e-mail lub wyodrębnić z nich tekst.



»»» Uwaga

- Informacje na temat wskazywania programu, z którym ma nastąpić integracja, można znaleźć w części Okno dialogowe Ustawienia.

Łatwe skanowanie (Automatyczne skanowanie)

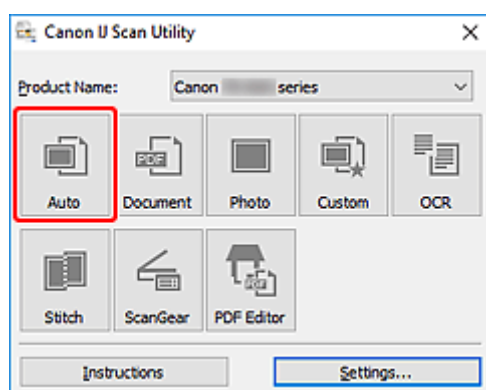
Automatyczne skanowanie umożliwia automatyczne wykrywanie typu elementu umieszczonego na płycie szklanej.

Ważne

- Poniższe rodzaje przedmiotów mogą być skanowane nieprawidłowo. W takim przypadku dopasuj ramki przycinania (obszary skanowania) w widoku całego obrazu, uruchom program ScanGear (sterownik skanera), a następnie ponownie zeskanuj dokument.

- Fotografie o białym tle
- Obrazy lub dokumenty wydrukowane na białym papierze, tekst odręczny, wizytówki i inne nieczytelne elementy
- Cienkie przedmioty
- Grube przedmioty

1. Upewnij się, że jest włączony skaner lub drukarka.
2. Umieść przedmioty na płycie szklanej.
 - ➔ [Umieszczanie oryginałów \(skanowanie z komputera\)](#)
3. Uruchom program IJ Scan Utility.
4. Kliknij przycisk **Automatycznie (Auto)**.



Rozpocznie się skanowanie.

Uwaga

- Aby anulować skanowanie, kliknij przycisk **Anuluj (Cancel)**.
- Okno dialogowe **Ustawienia (Automatyczne skanowanie) (Settings (Auto Scan))** umożliwia ustawianie miejsca zapisywania zeskanowanych obrazów oraz definiowanie zaawansowanych ustawień skanowania.
- Informacje o skanowaniu poszczególnych rodzajów elementów znajdują się na kolejnych stronach.
 - ➔ [Skanowanie dokumentów i fotografii](#)
 - ➔ Skanowanie z ulubionymi ustawieniami

Skanowanie dokumentów i fotografii

Dokumenty lub fotografie umieszczone na płycie szklanej można skanować z odpowiednimi dla nich ustawieniami.

Zapisuj dokumenty w formatach, takich jak PDF i JPEG, a fotografie w formatach, takich jak JPEG i TIFF.

1. Umieść element na płycie szklanej.

➔ [Umieszczanie oryginałów \(skanowanie z komputera\)](#)

2. Uruchom program IJ Scan Utility.

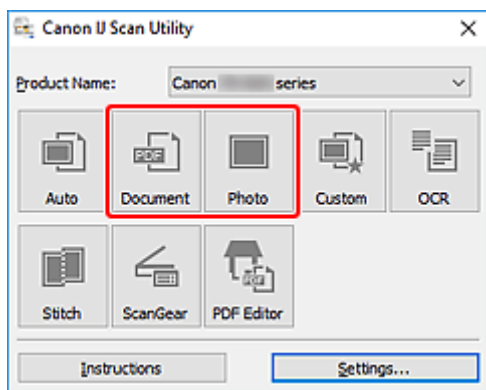
3. Aby określić rozmiar papieru, rozdzielczość, ustawienia plików PDF itd., kliknij opcję **Ustawienia (Settings...)**, a następnie ustaw każdy element w oknie dialogowym Ustawienia.

»»» Uwaga

- Po wprowadzeniu ustawień w oknie dialogowym Ustawienia można ich używać od następnego skanowania.
- W oknie dialogowym Ustawienia można określić wymagane ustawienia przetwarzania obrazów, takie jak korygowanie przekrzywionych obrazów i uwydatnianie zarysów, ustawić miejsce docelowe zeskanowanych obrazów i nie tylko.

Po wprowadzeniu ustawień kliknij przycisk **OK**.

4. Kliknij opcję **Dokument (Document)** lub **Fotografia (Photo)**.



Rozpocznie się skanowanie.

»»» Uwaga

- Aby anulować skanowanie, kliknij przycisk **Anuluj (Cancel)**.

Tworzenie/edytowanie plików PDF

Pliki PDF można tworzyć, skanując elementy znajdujące się na płycie. W utworzonych plikach PDF można dodawać lub usuwać strony, zmieniać ich ułożenie, a także wprowadzać inne zmiany.

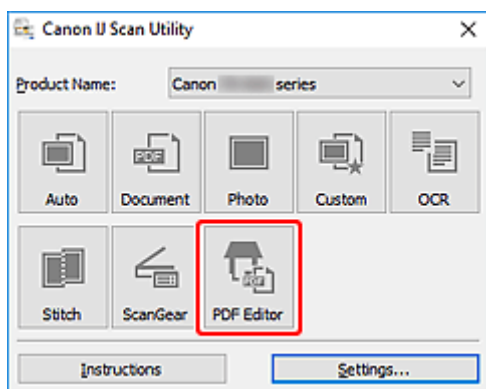
»»» Ważne

- Można tworzyć i edytować do 100 stron pliku PDF jednocześnie.
- Obsługiwane są tylko pliki PDF utworzone lub edytowane w programie IJ Scan Utility lub IJ PDF Editor. Pliki PDF utworzone lub edytowane w innych aplikacjach nie są obsługiwane.

»»» Uwaga

- Pliki PDF można także tworzyć z obrazów zapisanych na komputerze.
- Dostępne formaty plików to PDF, JPEGTIFF i PNG.
- Nie można używać obrazów, których wymiar pionowy lub poziomy wynosi 10 501 pikseli lub więcej.
- W przypadku wybrania pliku PDF chronionego hasłem trzeba będzie je wprowadzić.
 - ➔ Edytowanie plików PDF chronionych hasłem

1. Umieść przedmioty na płycie szklanej.
2. Uruchom program IJ Scan Utility.
3. Kliknij przycisk **Edytor PDF (PDF Editor)**.



Uruchomi się aplikacja IJ PDF Editor.

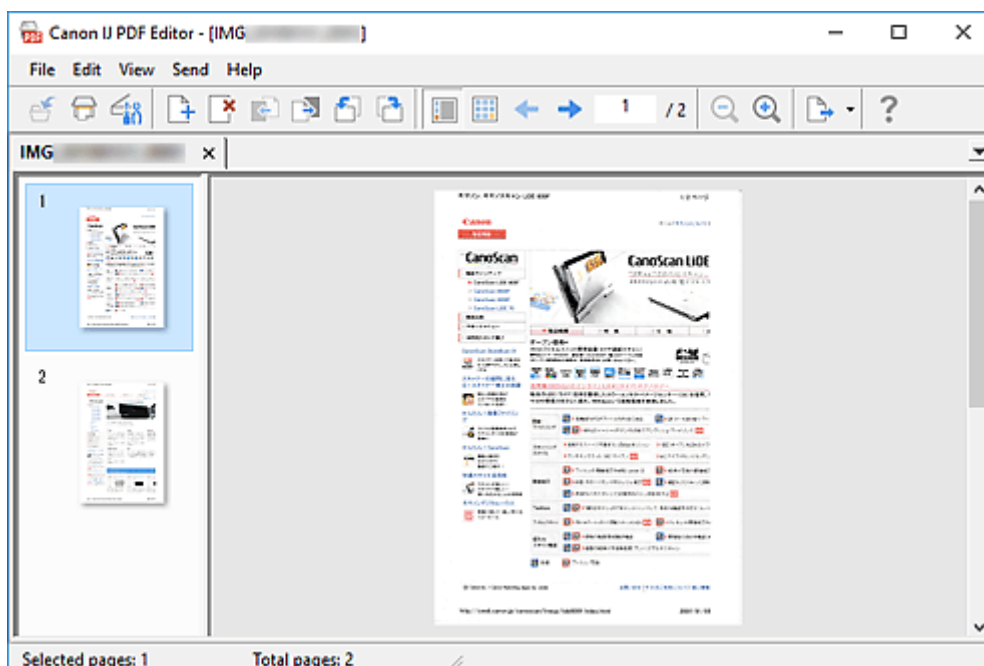
4. Aby określić rozmiar papieru, rozdzielczość i inne ustawienia, kliknij opcję **Ustawienia (Settings...)** w menu **Plik (File)**, a następnie ustaw każdy element w oknie dialogowym Ustawienia (Skanowanie dokumentu).

»»» Uwaga

- Po wprowadzeniu ustawień w oknie dialogowym Ustawienia można ich używać od następnego skanowania.
- W oknie dialogowym Ustawienia można określić wymagane ustawienia przetwarzania obrazów, takie jak korygowanie przekrzywionych obrazów i uwydatnianie zarysów.

Po wprowadzeniu ustawień kliknij przycisk **OK**.

5. Kliknij przycisk  (Skanowanie) na pasku narzędzi.




Rozpocznie się skanowanie.

»»» Uwaga


- Aby otworzyć plik zapisany na komputerze, kliknij opcję **Otwórz... (Open...)** w menu **Plik (File)**, a następnie wybierz plik do edycji.
- Widok można przełączyć przy użyciu przycisków paska narzędzi. Szczegółowe informacje na ten temat można znaleźć w części Ekran edycji pliku PDF.

6. W razie potrzeby możesz dodać strony.

W przypadku dodawania kolejnych przedmiotów podczas skanowania:

Umieść żądane przedmioty, a następnie kliknij przycisk  (Skanowanie) na pasku narzędzi.

Podczas dodawania istniejących obrazów lub plików PDF:



Kliknij przycisk  (Dodaj stronę) na pasku narzędzi. Po wyświetleniu okna dialogowego **Otwórz (Open)** wybierz obrazy lub pliki PDF, które chcesz dodać, a następnie kliknij przycisk **Otwórz (Open)**.

»»» Uwaga

- Obrazy i pliki PDF można również dodać, klikając opcję **Dodaj stronę z zapisanych danych... (Add Page from Saved Data...)** w menu **Plik (File)**.

7. W razie potrzeby możesz edytować strony.

W przypadku zmiany kolejności stron:

Kliknij stronę, którą chcesz przenieść, a następnie kliknij przycisk  (O stronę w górę) lub  (O stronę w dół) na pasku narzędzi, aby zmienić kolejność stron. Kolejność stron można również zmienić, przeciągając je i upuszczając w żądanym miejscu.

Podczas usuwania stron:

Kliknij stronę, którą chcesz usunąć, a następnie kliknij przycisk  (Usuń stronę) na pasku narzędzi.

»»» Uwaga

- Przyciski te są wyświetlane po utworzeniu co najmniej dwóch stron.

8. Wybierz opcję **Zapisz jako... (Save As...)** w menu **Plik (File)**.

Zostanie wyświetlone okno dialogowe **Zapisz (Save)**.


9. Należy określić ustawienia zapisywania.

- ➔ Okno dialogowe **Zapisz** (ekran edycji pliku PDF)

10. Kliknij przycisk **Zapisz (Save)**.

Plik PDF zostanie zapisany.

»»» Uwaga

- Jeśli edytowany jest plik PDF chroniony hasłem, hasła zostaną usunięte. Hasło można ustawić ponownie w oknie dialogowym **Zapisz (Save)**.
 - ➔ Ustawianie haseł dla plików PDF
- Aby zastąpić zapisany plik, kliknij przycisk  (Zapisz) na pasku narzędzi.

Skanowanie za pomocą aplikacji (ScanGear)

- ▶ **Co to jest program ScanGear (sterownik skanera)?**
- ▶ **Uruchamianie programu ScanGear (sterownika skanera)**
- ▶ **Skanowanie w trybie podstawowym**
- ▶ **Ekrany programu ScanGear (sterownik skanera)**
- ▶ **Uwagi ogólne (sterownik skanera)**

▶▶ Ważne

- Dostępne funkcje i ustawienia różnią się w zależności od używanego skanera i drukarki.

Co to jest program ScanGear (sterownik skanera)?

Program ScanGear (sterownik skanera) to oprogramowanie wymagane do skanowania dokumentów. Oprogramowanie to pozwala skonfigurować rozmiar wydruku, korekcje obrazu i inne ustawienia.

Program ScanGear można uruchomić za pomocą programu IJ Scan Utility lub aplikacji zgodnych ze standardowym interfejsem TWAIN. (Program ScanGear jest sterownikiem zgodnym z interfejsem TWAIN).

Funkcje

Możesz określić rodzaj dokumentu, rozmiar wydruku i inne ustawienia podczas skanowania dokumentów i podglądu wyników skanowania. Możliwe jest też skonfigurowanie różnych ustawień korekcji oraz dokładne dopasowanie jasności, kontrastu i innych parametrów, aby skanowanie odbywało się w określonym odcieniu koloru.

Ekran

Dostępne są dwa tryby: tryb podstawowy i tryb zaawansowany.

Tryby można przełączać za pomocą kart w prawym górnym rogu ekranu.

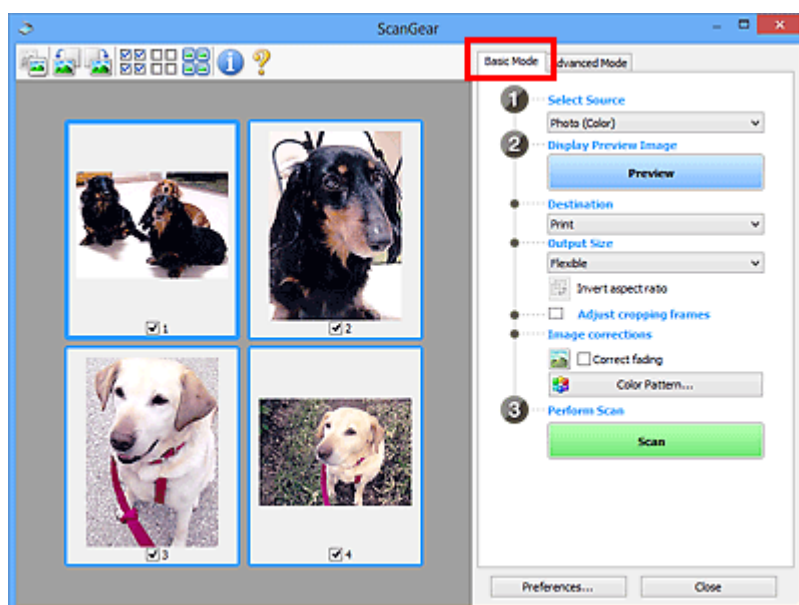
Basic Mode Advanced Mode

Uwaga

- Program ScanGear uruchamia się zawsze w ostatnio używanym trybie.
- Po przełączeniu na inny tryb ustawienia nie są zachowywane.

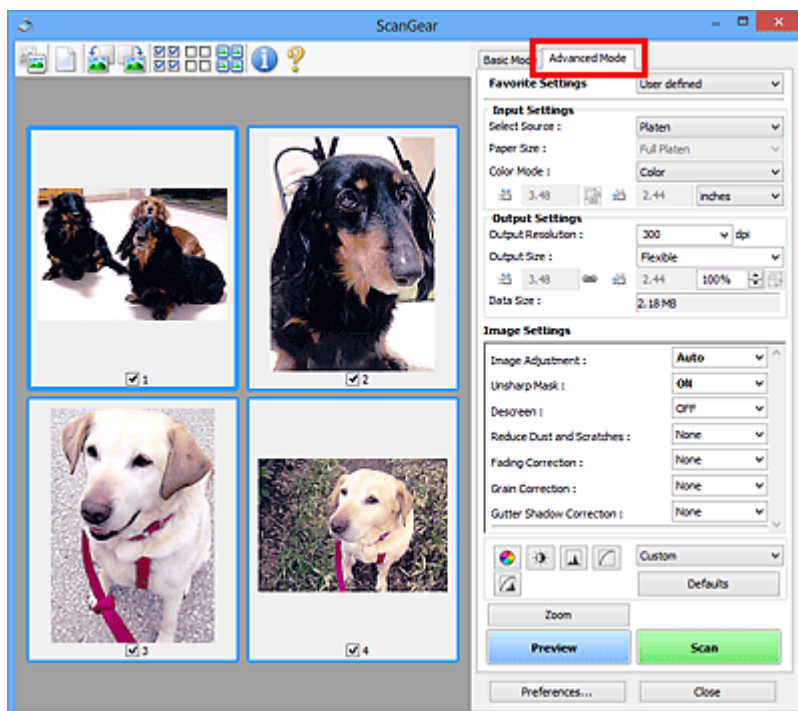
Tryb podstawowy

Karta **Tryb podstawowy (Basic Mode)** umożliwia łatwe skanowanie przez wykonanie trzech prostych kroków według instrukcji wyświetlanych na ekranie (**1** , **2** i **3**).



Tryb zaawansowany

Użyj karty **Tryb zaawansowany (Advanced Mode)** podczas skanowania, aby określić tryb koloru, rozdzielczość wyjściową, jasność obrazu, odcień koloru i inne ustawienia.



Uruchamianie programu ScanGear (sterownika skanera)

Za pomocą programu ScanGear (sterownik skanera) można stosować korekcje obrazu i kolorów podczas skanowania. Program ScanGear można uruchomić z poziomu programu IJ Scan Utility lub innych aplikacji.

»»» Uwaga

- Jeśli masz więcej niż jeden skaner lub używasz modelu dostosowanego do komunikacji sieciowej, w którym rodzaj połączenia został zmieniony z USB na połączenie sieciowe, skonfiguruj środowisko sieciowe.

Uruchamianie z poziomu programu IJ Scan Utility

1. Uruchom program IJ Scan Utility.

W celu uzyskania dodatkowych informacji kliknij odnośnik Strona główna u góry strony w oknie Podręcznik online dla danego modelu i wyszukaj hasło „Uruchamianie programu IJ Scan Utility”.

2. Na głównym ekranie programu IJ Scan Utility kliknij opcję ScanGear.

Pojawi się okno programu ScanGear.

Uruchamianie z poziomu aplikacji

Poniższa procedura może przebiegać w różny sposób (w zależności od aplikacji). Szczegółowe informacje można znaleźć w podręczniku danej aplikacji.

1. Uruchom aplikację.
2. W menu aplikacji wybierz urządzenie.

»»» Uwaga

- W przypadku urządzenia połączonego przez sieć za nazwą produktu wyświetlane będzie słowo „Sieć”.

3. Zeskanuj dokument.

Pojawi się okno programu ScanGear.


Skanowanie w trybie podstawowym

Karta **Tryb podstawowy (Basic Mode)** służy do łatwego skanowania przez wykonywanie instrukcji wyświetlanych na ekranie.

Opis sposobu skanowania wielu dokumentów naraz z płyty szklanej można znaleźć w temacie Skanowanie wielu dokumentów jednocześnie przy użyciu programu ScanGear (sterownika skanera).

Podgląd jest niedostępny podczas skanowania za pomocą automatycznego podajnika dokumentów (ADF).

▶▶▶ Ważne

- Następujące rodzaje dokumentów mogą być skanowane nieprawidłowo: W takim przypadku kliknij przycisk  (Miniatura) na pasku narzędzi, aby przełączyć do widoku całego obrazu i w nim wykonać skanowanie.
 - Fotografie o białym tle
 - Dokumenty wydrukowane na białym papierze, tekst odręczny, wizytówki i inne nieczytelne dokumenty
 - Cienkie dokumenty
 - Grube dokumenty
- Następujące typy dokumentów nie będą skanowane poprawnie.
 - Dokumenty o powierzchni mniejszej niż 3 cm (1,2 cala) kw.
 - Fotografie przycięte do nieregularnych kształtów

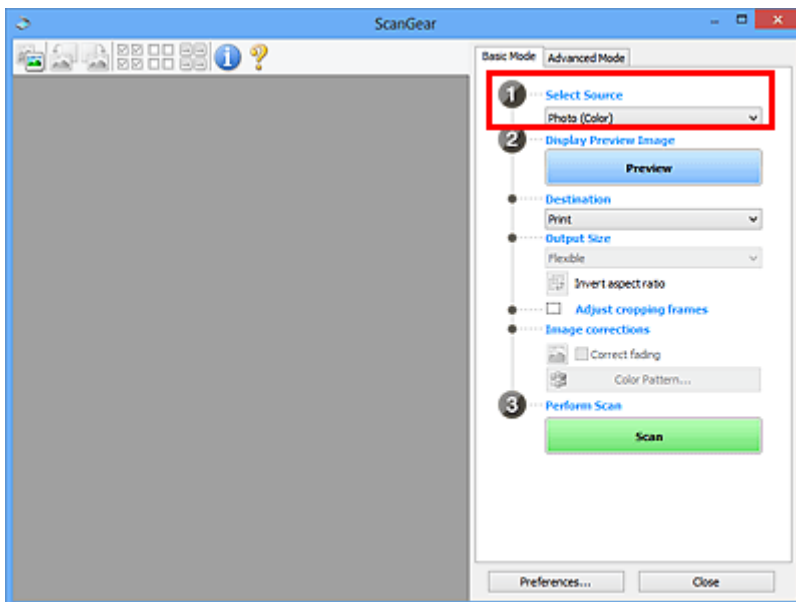
▶▶▶ Uwaga

- Obie strony dwustronnego dokumentu można zeskanować jednocześnie w modelach obsługujących dwustronne skanowanie ADF.

1. Umieść dokument na płycie szklanej lub w podajniku ADF urządzenia, a następnie uruchom program ScanGear (sterownik skanera).

- ➡ Umieszczanie oryginałów (skanowanie z komputera)
- ➡ [Uruchamianie programu ScanGear \(sterownika skanera\)](#)

2. Ustaw opcję **Wybierz źródło (Select Source)** odpowiednio do dokumentu.



»»» Ważne

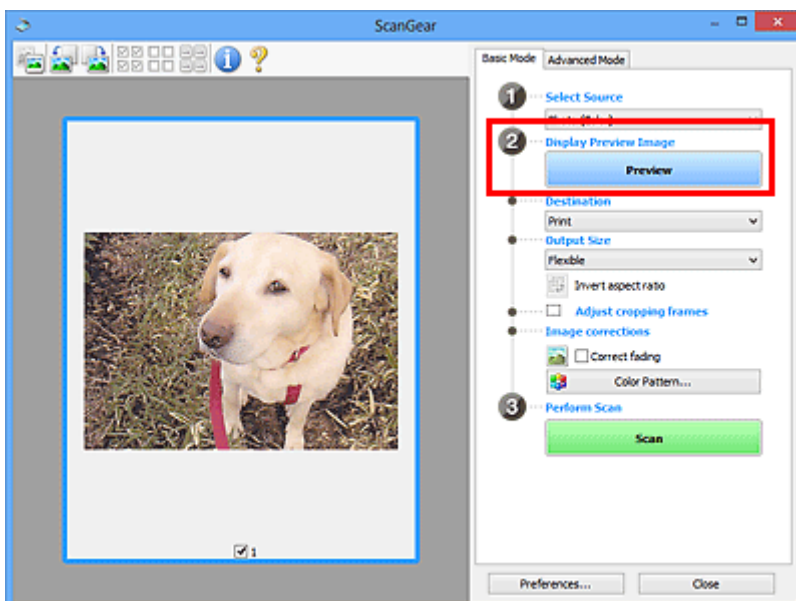
- Niektóre aplikacje nie obsługują skanowania ciągłego za pomocą ADF. Szczegółowe informacje można znaleźć w podręczniku danej aplikacji.

»»» Uwaga

- Aby skanować czasopisma zawierające wiele kolorowych fotografii, wybierz opcję **Czasopismo (kolor) (Magazine (Color))**.

3. Kliknij przycisk **Podgląd (Preview)**.

Obraz podglądu zostanie wyświetlony w obszarze podglądu.



»»» Ważne

- **Podgląd (Preview)** jest niedostępny podczas skanowania za pomocą podajnika ADF.

»»» Uwaga

- Kolory są dopasowywane na podstawie typu dokumentu wybranego z listy **Wybierz źródło (Select Source)**.

4. Ustaw opcję **Miejsce docelowe (Destination)**.

»»» Uwaga

- Przejdź do kroku 7, jeśli wybrano opcję ADF z listy **Wybierz źródło (Select Source)**.

5. Ustaw opcję **Rozmiar wydruku (Output Size)**.

Opcje rozmiaru wydruku zależą od wybranej opcji **Miejsce docelowe (Destination)**.

6. Dopasuj ramki przycinania (obszary skanowania) zgodnie z potrzebami.

Dopasuj rozmiar i położenie ramek przycinania na podglądzie.


- ➔ Dopasowywanie ramek przycinania (ScanGear)

7. Ustaw opcję **Korekcje obrazu (Image corrections)** zgodnie z potrzebami.

8. Kliknij przycisk **Skanuj (Scan)**.

Rozpocznie się skanowanie.

»»» Uwaga

- Kliknij ikonę  (Informacje), aby wyświetlić okno dialogowe przedstawiające rodzaj dokumentu i inne szczegóły dotyczące aktualnych ustawień skanowania.
- Sposób działania programu ScanGear po ukończeniu skanowania można ustawić w opcji **Stan okna dialogowego programu ScanGear po zakończeniu skanowania (Status of ScanGear dialog after scanning)** na karcie **Skanuj** okna dialogowego **Preferencje (Preferences)**.

Tematy pokrewne

- ➔ [Karta Tryb podstawowy](#)

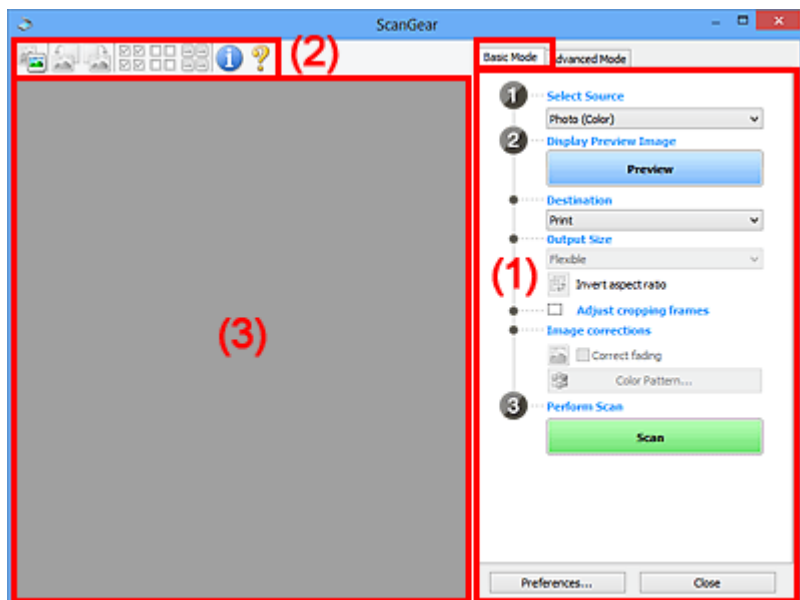
Ekrany programu ScanGear (sterownik skanera)

- **Karta Tryb podstawowy**
- **Karta Tryb zaawansowany**

Karta Tryb podstawowy

Karta **Tryb podstawowy (Basic Mode)** służy do łatwego skanowania przez wykonywanie instrukcji wyświetlanych na ekranie.

W tej sekcji opisano ustawienia i funkcje dostępne na karcie **Tryb podstawowy (Basic Mode)**.



- ➔ [\(1\) Przyciski ustawień i operacji](#)
- ➔ [\(2\) Pasek narzędzi](#)
- ➔ [\(3\) Obszar podglądu](#)

»»» Uwaga

- Wyświetlane elementy zależą od typu dokumentu i widoku.
- Podgląd jest niedostępny podczas skanowania za pomocą automatycznego podajnika dokumentów (ADF).

(1) Przyciski ustawień i operacji

Wybierz źródło (Select Source)

Fotografia (kolor) (Photo (Color))

Skanowanie kolorowych fotografii.

Czasopismo (kolor) (Magazine (Color))

Skanowanie kolorowych czasopism.

Dokument (kolor) (Document (Color))

Służy do skanowania dokumentów w kolorze.

Dokument (skala szarości) (Document (Grayscale))

Służy do skanowania dokumentów w trybie czarno-białym.

Dokum. (kolor) jednostronny z podajnika ADF (Document (Color) ADF Simplex)

Służy do skanowania w kolorze dokumentów z ADF.

Dokum. (sk. szar.) jednostronny z podajnika ADF (Document (Grayscale) ADF Simplex)

Służy do skanowania dokumentów z ADF w trybie czarno-białym.

Dokum. (kolor) dwustronny z podajnika ADF (Document (Color) ADF Duplex) (tylko w przypadku modeli obsługujących dwustronne skanowanie ADF)

Służy do dwustronnego skanowania w kolorze dokumentów z ADF.

Dokum. (sk. szar.) dwustronny z podajnika ADF (Document (Grayscale) ADF Duplex) (tylko w przypadku modeli obsługujących dwustronne skanowanie ADF)

Służy do dwustronnego skanowania dokumentów z ADF w trybie czarno-białym.

»» Ważne

- Niektóre aplikacje nie obsługują skanowania ciągłego za pomocą ADF. Szczegółowe informacje można znaleźć w podręczniku danej aplikacji.

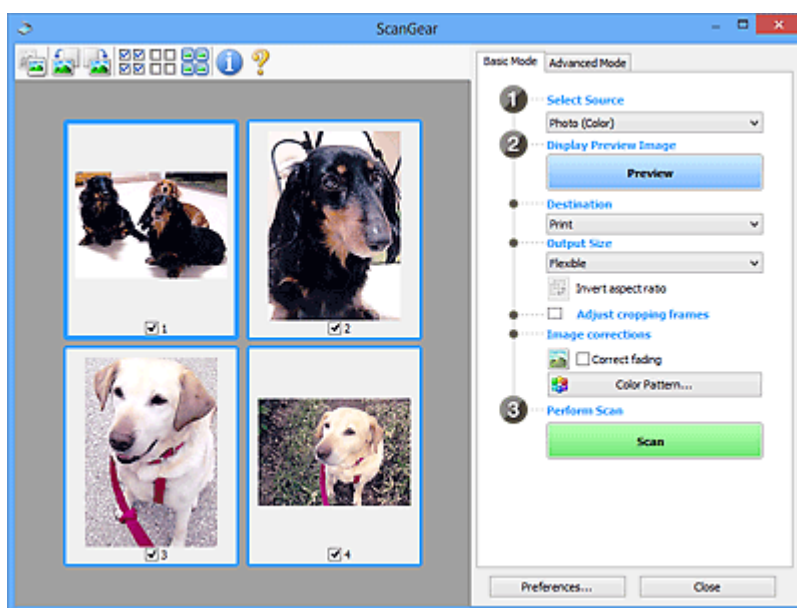
»» Uwaga

- Funkcja wyostrażania obrazu będzie aktywna po wybraniu typu dokumentu.
- Po wybraniu opcji innej niż typy ADF będzie również aktywna funkcja dopasowywania obrazu, która poprawia obraz na podstawie typu dokumentu.
- Po wybraniu opcji **Czasopismo (kolor) (Magazine (Color))** aktywna będzie funkcja derasteryzacji.

Wyświetl obraz podglądu (Display Preview Image)

Podgląd (Preview)

Umożliwia wykonanie skanowania próbnego.



»» Uwaga

- Jeśli urządzenie jest używane po raz pierwszy, automatycznie rozpocznie się kalibracja skanera. Należy chwilę poczekać na wyświetlenie obrazu podglądu.

Miejsce docelowe (Destination)

Umożliwia wybranie przeznaczenia skanowanego obrazu.

Wydruk (Print)

Wybór tej opcji umożliwia wydrukowanie zeskanowanego obrazu na drukarce.

Wyświetlanie obrazu (Image display)

Wybór tej opcji umożliwia wyświetlenie zeskanowanego obrazu na monitorze.

OCR

Wybór tej opcji umożliwia użycie zeskanowanego obrazu w oprogramowaniu OCR.

„Oprogramowanie OCR” jest przeznaczone do konwertowania tekstu zeskanowanego jako obraz na dane tekstowe, które można edytować w edytorach tekstów i innych programach.

Rozmiar wydruku (Output Size)

Umożliwia wybranie rozmiaru wydruku.

Opcje rozmiaru wydruku są uzależnione od elementu wybranego w polu **Miejsce docelowe (Destination)**.

Elastyczny (Flexible)

W dowolny sposób dopasuj ramki przycinania (obszary skanowania).

W widoku miniatur:

Aby wyświetlić ramkę przycinania, należy przeciągnąć kursor po miniaturze. Jeśli ramka przycinania jest wyświetlana, zostanie zeskanowany fragment obrazu ograniczony ramką. Jeśli nie jest wyświetlana ramka przycinania, każda klatka jest skanowana osobno.

W widoku całego obrazu:

Jeśli ramka przycinania nie jest wyświetlana, skanowany będzie cały obszar podglądu. Jeśli ramka przycinania jest wyświetlana, zostanie zeskanowany fragment obrazu ograniczony ramką.

Rozmiar papieru (np. L lub A4)

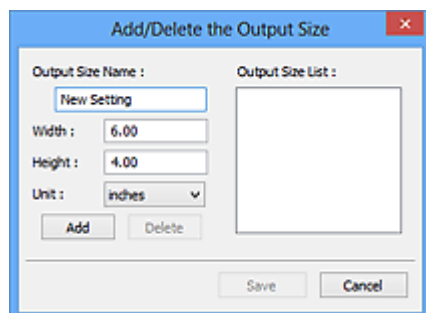
Umożliwia wybranie rozmiaru papieru wyjściowego. Fragment obrazu ograniczony ramką przycinania zostanie zeskanowany w rozmiarze odpowiadającym wybranemu rozmiarowi papieru. Przeciągnij ramkę przycinania w celu powiększenia lub zmniejszenia jej z zachowaniem proporcji.

Rozmiar monitora (np. 1024 x 768 pikseli)

Umożliwia wybranie rozmiaru wydruku w pikselach. Pojawi się ramka przycinania odpowiadająca wybranemu rozmiarowi monitora i skanowany będzie obszar objęty ramką. Przeciągnij ramkę przycinania w celu powiększenia lub zmniejszenia jej z zachowaniem proporcji.

Dodaj/Usuń... (Add/Delete...)

Wyświetla okno dialogowe **Dodaj/Usuń rozmiar wydruku (Add/Delete the Output Size)** w celu określenia niestandardowych rozmiarów wydruku. Można wybrać tę opcję, jeśli **Miejsce docelowe (Destination)** to **Wydruk (Print)** lub **Wyświetlanie obrazu (Image display)**.



W oknie dialogowym **Dodaj/Usuń rozmiar wydruku (Add/Delete the Output Size)** można jednocześnie określić i zapisać wiele rozmiarów wydruku. Zapisane rozmiary wydruku są

rejestrowane na liście **Rozmiar wydruku (Output Size)** wraz z rozmiarami wstępnie zdefiniowanymi.

Dodawanie:

Wprowadź odpowiednie dane dla opcji **Nazwa rozmiaru wydruku (Output Size Name)**, **Szerokość (Width)** i **Wysokość (Height)**, a następnie kliknij przycisk **Dodaj (Add)**. Dla opcji **Jednostka (Unit)** wybierz ustawienie **mm** lub **cale (inches)**, jeśli **Miejsce docelowe (Destination)** to **Wydruk (Print)**. Jeśli jest to **Wyświetlanie obrazu (Image display)**, można wybrać tylko **piksele (pixels)**. Nazwa dodanego rozmiaru zostanie wyświetlona w polu **Lista rozmiarów wydruku (Output Size List)**. Aby zachować elementy wymienione w polu **Lista rozmiarów wydruku (Output Size List)**, należy kliknąć przycisk **Zapisz (Save)**.

Usuwanie:

Wybierz w okienku **Lista rozmiarów wydruku (Output Size List)** rozmiar wydruku, który chcesz usunąć, a następnie kliknij przycisk **Usuń (Delete)**. Aby zachować elementy wymienione w polu **Lista rozmiarów wydruku (Output Size List)**, należy kliknąć przycisk **Zapisz (Save)**.

»»» Ważne

- Wstępnie zdefiniowanych rozmiarów wydruku, takich jak **A4** i **1024 x 768 pikseli (1024 x 768 pixels)**, nie można usunąć.

»»» Uwaga

- Można zapisać maksymalnie 10 elementów.
- W przypadku wprowadzenia wartości spoza zakresu ustawień wyświetlany jest komunikat o błędzie. Należy wprowadzić wartość z zakresu ustawień.

»»» Uwaga

- Więcej informacji na temat obecności i sposobu początkowego pokazywania ramki przycinania na obrazie podglądu można znaleźć w punkcie **Ramka przycinania na obrazach podglądu (Cropping Frame on Previewed Images)** w temacie Karta **Podgląd** okna dialogowego **Preferencje (Preferences)**.



Odwróć współczynnik proporcji (Invert aspect ratio)

Dostępny, gdy dla opcji **Rozmiar wydruku (Output Size)** wybrane jest ustawienie inne niż **Elastyczny (Flexible)**.

Kliknięcie tego przycisku powoduje obrót ramki przycinania. Ponowne kliknięcie przywraca orientację oryginału.

Dopasuj ramki przycinania (Adjust cropping frames)

Dopasuj obszar skanowania wewnątrz obszaru podglądu.

Jeżeli obszar nie zostanie określony, zostanie zeskanowany obszar odpowiadający rozmiarowi dokumentu (Autoprzycinanie). Jeśli zaznaczono obszar, zostanie zeskanowany tylko fragment znajdujący się w ramce przycinania.

- ➔ Dopasowywanie ramek przycinania (ScanGear)

Korekcje obrazu (Image corrections)

Popraw obraz do skanowania.

»»» Ważne

- Funkcje **Zastosuj automatyczną korektę dokumentów (Apply Auto Document Fix)** i **Korekcja zaniku (Correct fading)** są dostępne, jeśli na karcie **Ustawienia koloru (Color Settings)** okna dialogowego **Preferencje (Preferences)** wybrano ustawienie **Zalecane (Recommended)**.

»»» Uwaga

- Dostępne funkcje zależą od typu dokumentu wybranego przy użyciu opcji **Wybierz źródło (Select Source)**.

Zastosuj automatyczną korektę dokumentów (Apply Auto Document Fix)

Wyodrębnia tekst w dokumencie lub czasopiśmie i zwiększa czytelność.

»»» Ważne

- Po zaznaczeniu tego pola skanowanie może potrwać dłużej niż zwykle.
- W wyniku korekcji ton koloru może się zmienić w stosunku do tonu w obrazie źródłowym. W takim przypadku należy usunąć zaznaczenie tego pola wyboru i wykonać skanowanie.
- Jeśli obszar skanowania jest zbyt mały, korekcja może być stosowana nieprawidłowo.

Korekcja zaniku (Correct fading)

Koryguje fotografie wyblakłe z powodu upływu czasu lub zawierające przebarwienia.

Redukuj cień marginesu (Reduce gutter shadow)

Korekcja cienia, który pojawia się między stronami przy skanowaniu otwartych broszur.

»»» Ważne

- Koniecznie zobacz temat **Korekcja cienia marginesu**, aby poznać środki ostrożności i inne informacje dotyczące korzystania z tej funkcji.

Desień kolorów... (Color Pattern...)

Dopasuj ogólną kolorystykę obrazu. Popraw kolory, które wyblakły z powodu przebarwień lub innych przyczyn, oraz odwzoruj naturalne kolory w ramach podglądu zmian kolorystycznych.

- ➔ Dopasowywanie kolorów przy użyciu desenia kolorów

»»» Ważne

- To ustawienie nie jest dostępne w przypadku wybrania opcji **Dopasowywanie kolorów (Color Matching)** na karcie **Ustawienia koloru (Color Settings)** w oknie dialogowym **Preferencje (Preferences)**.

Wykonaj skanowanie (Perform Scan)

Skanuj (Scan)

Umożliwia rozpoczęcie skanowania.

»»» Uwaga

- Po rozpoczęciu skanowania pojawi się wskaźnik postępu. Aby anulować skanowanie, kliknij przycisk **Anuluj (Cancel)**.

Preferencje... (Preferences...)

Wyświetla okno dialogowe **Preferencje** służące do wprowadzania ustawień skanowania/podglądu.

Zamknij (Close)

Umożliwia zamknięcie programu ScanGear (sterownik skanera).

(2) Pasek narzędzi

Dopasuj lub obróć obrazy podglądu. Przyciski wyświetlane na pasku narzędzi zależą od widoku.

W widoku miniatur:



W widoku całego obrazu:



Umożliwia przełączenie widoku w obszarze podglądu.

➔ [\(3\) Obszar podglądu](#)



(Obrót w lewo)

Obraz podglądu jest obracany o 90 stopni w kierunku przeciwnym do ruchu wskazówek zegara.

- Wynik tego działania zostanie odzwierciedlony na zeskanowanym obrazie.
- Ponowne wyświetlenie podglądu spowoduje powrót obrazu do stanu początkowego.



(Obrót w prawo)

Obraz podglądu jest obracany o 90 stopni w kierunku zgodnym z ruchem wskazówek zegara.

- Wynik tego działania zostanie odzwierciedlony na zeskanowanym obrazie.
- Ponowne wyświetlenie podglądu spowoduje powrót obrazu do stanu początkowego.



(Autoprzycinanie)

Wyświetla i automatycznie dopasowuje ramkę przycinania zgodnie z rozmiarem dokumentu wyświetlanego w obszarze podglądu. Każdorazowe kliknięcie tego przycisku powoduje zmniejszenie rozmiarów obszaru skanowania, jeśli w ramce przycinania znajdują się obszary przycinania.



(Zaznacz wszystkie klatki)

Dostępny, jeśli są wyświetlane co najmniej dwie klatki.

Powoduje zaznaczenie pól wyboru przy obrazach w widoku miniatur.



(Usuń zaznaczenie wszystkich klatek)

Dostępny, jeśli są wyświetlane co najmniej dwie klatki.

Powoduje usunięcie zaznaczenia pól wyboru przy obrazach w widoku miniatur.



(Wybierz wszystkie klatki)

Dostępny, jeśli są wyświetlane co najmniej dwie klatki.

Umożliwia wybór obrazów w widoku miniatur. Zostaną one otoczone niebieską obwódką.



(Wybierz wszystkie ramki przycinania)

Dostępny, gdy zostały wyznaczone co najmniej dwie ramki przycinania.

Powoduje zmianę ramek przycinania w grube linie przerywane i zastosowanie ustawień do nich wszystkich.



(Usuń ramkę przycinania)

Usuwa zaznaczoną ramkę przycinania.



(Informacje)

Wyświetla wersję programu ScanGear razem z rodzajem dokumentu i innymi szczegółami dotyczącymi aktualnych ustawień skanowania.



(Otwórz przewodnik)

Umożliwia wyświetlenie niniejszej strony.

(3) Obszar podglądu

W obszarze podglądu wyświetlane są próbne obrazy uzyskane po kliknięciu przycisku **Podgląd (Preview)**. Wyniki korekcji obrazu, dopasowania kolorów i innych ustawień dokonywanych w części [\(1\) Przyciski ustawień i operacji](#) są także odwzorowane.

Jeśli na pasku narzędzi jest wyświetlana ikona  **(Miniatura)**:



Ramki przycinania są określone zgodnie z rozmiarem dokumentu i pojawiają się miniatury zeskanowanych obrazów. Zeskanowane zostaną tylko obrazy, przy których zaznaczono pole wyboru.



»» Uwaga

- W przypadku wyświetlania podglądu wielu obrazów różne obramowania wskazują różne stany wyboru.
 - Ramka ostrości (grube niebieskie obramowanie): zostaną zastosowane wyświetlane ustawienia.

- Klatka wybrana (cienkie niebieskie obramowanie): ustawienia zostaną zastosowane jednocześnie do ramki ostrości i wybranych klatek. Aby wybrać wiele obrazów, kliknij je przy naciśniętym klawiszu Ctrl.
- Klatka niewybrana (brak obramowania): ustawienia nie zostaną zastosowane.

- Kliknij dwukrotnie ramkę, aby powiększyć obraz. Kliknięcie przycisku   (Sąsiednia klatka) u dołu ekranu powoduje wyświetlenie poprzedniej lub następnej klatki. Ponownie kliknij dwukrotnie powiększoną ramkę, aby przywrócić ją do oryginalnego stanu.

Jeśli na pasku narzędzi jest wyświetlana ikona  (Cały obraz):

Elementy na płycie szklanej są skanowane i pojawiają się jako jeden obraz. Zostaną zeskanowane wszystkie części w ramach przycinania.



»» Uwaga

- Utwórz ramkę lub ramki przycinania na wyświetlanym obrazie. W widoku miniatur można utworzyć jedną ramkę przycinania na jeden obraz. W widoku całego obrazu można utworzyć wiele ramek przycinania.
 - ➔ Dopasowywanie ramek przycinania (ScanGear)

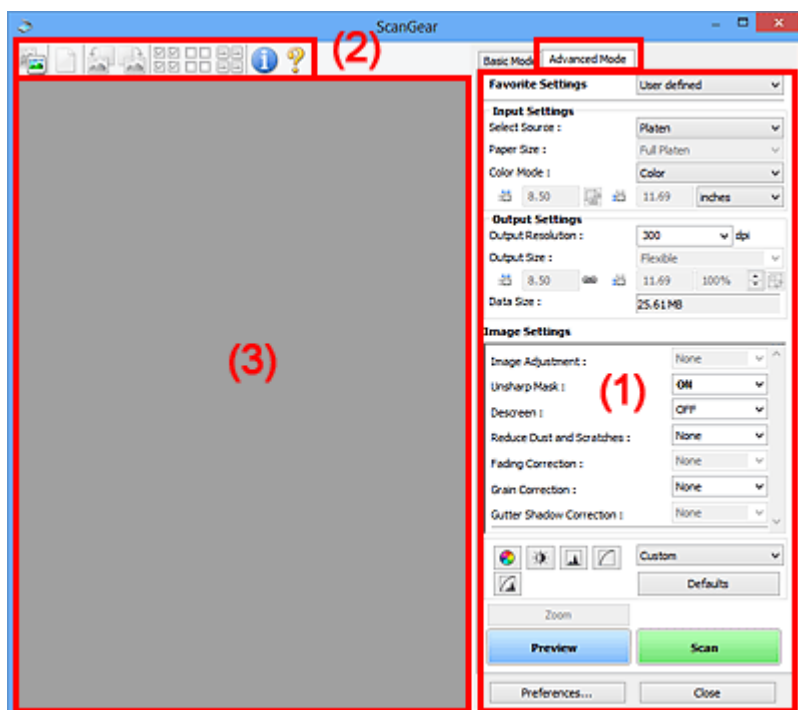
Tematy pokrewne

- ➔ [Skanowanie w trybie podstawowym](#)

Karta Tryb zaawansowany

Ten tryb umożliwia wprowadzanie zaawansowanych ustawień skanowania, np. trybu koloru, rozdzielczości wyjściowej, jasności obrazu czy odcienia koloru.

W tej sekcji opisano ustawienia i funkcje dostępne na karcie **Tryb zaawansowany (Advanced Mode)**.



- ➔ [\(1\) Przyciski ustawień i operacji](#)
- ➔ [\(2\) Pasek narzędzi](#)
- ➔ [\(3\) Obszar podglądu](#)

▶▶▶ Ważne

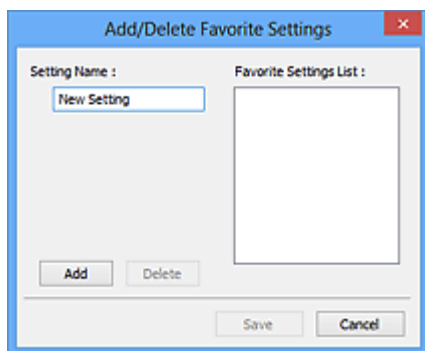
- Wyświetlane elementy zmieniają się w zależności od modelu, typu dokumentu i widoku.
- Funkcja podglądu jest niedostępna w przypadku skanowania za pomocą automatycznego podajnika dokumentów (ADF).

(1) Przyciski ustawień i operacji

Ustawienia ulubione (Favorite Settings)

Na karcie **Tryb zaawansowany (Advanced Mode)** można nadać nazwę grupie ustawień (ustawień wejściowych, ustawień wydruku, ustawień obrazu oraz ustawień przycisków dopasowywania kolorów) i zapisać je, a następnie w razie potrzeby załadować. Warto zapisać grupę ustawień, jeśli będą one używane wielokrotnie. Można także przywrócić w ten sposób wartości domyślne ustawień.

Z menu rozwijanego należy wybrać polecenie **Dodaj/Usuń... (Add/Delete...)**, co spowoduje otwarcie okna dialogowego **Dodaj/Usuń ustawienia ulubione (Add/Delete Favorite Settings)**.



Wprowadź nazwę w polu **Nazwa ustawienia (Setting Name)** i kliknij przycisk **Dodaj (Add)**. Nazwa ta pojawi się w polu **Lista ustawień ulubionych (Favorite Settings List)**.

Po kliknięciu przycisku **Zapisz (Save)** nazwa pojawi się na liście **Ustawienia ulubione (Favorite Settings)** i będzie można ją wybrać podobnie jak elementy wstępnie zdefiniowane.

Aby usunąć element, należy zaznaczyć go w polu **Lista ustawień ulubionych (Favorite Settings List)**, a następnie kliknąć przycisk **Usuń (Delete)**. Kliknięcie przycisku **Zapisz (Save)** powoduje zapisanie ustawień wyświetlanych w polu **Lista ustawień ulubionych (Favorite Settings List)**.

»»» Uwaga

- Po wyświetleniu podglądu można użyć opcji **Dodaj/Usuń... (Add/Delete...)** w oknie dialogowym **Ustawienia ulubione (Favorite Settings)**.
- Można zapisać maksymalnie 10 elementów.

Ustawienia wejściowe

Należy określić ustawienia wejściowe, takie jak typ i rozmiar dokumentu.

Ustawienia wydruku

Należy określić ustawienia wydruku, takie jak rozdzielczość wyjściowa i rozmiar wydruku.

Ustawienia obrazu

Włączanie/wyłączanie różnych funkcji służących do korekcji obrazu.



Przyciski dopasowywania kolorów

Umożliwia precyzyjne korygowanie jasności i odcieni kolorów na obrazie. Można regulować m.in. jasność i kontrast całego obrazu, wprowadzać korekty dla najjaśniejszych i najciemniejszych partii obrazu (histogram) oraz ustawiać balans przy użyciu krzywej tonowej.

Powiększenie (Zoom)

Umożliwia powiększenie ramki lub fragmentu obrazu znajdującego w obrębie ramki przycinania (obszaru skanowania). Po włączeniu powiększenia przycisk **Powiększenie (Zoom)** zmienia się w przycisk **Cofnij (Undo)**. Kliknięcie przycisku **Cofnij (Undo)** powoduje przywrócenie wyświetlania bez powiększenia.

W widoku miniatur:

W przypadku wyświetlania wielu obrazów w widoku miniatur kliknięcie tego przycisku umożliwia powiększenie wybranej ramki. Kliknięcie przycisku   (Sąsiednia klatka) u dołu ekranu powoduje wyświetlenie poprzedniej lub następnej klatki.

»»» Uwaga

- Obraz można również powiększyć, klikając dwukrotnie klatkę. Ponownie kliknij dwukrotnie powiększoną ramkę, aby przywrócić ją do oryginalnego stanu.

W widoku całego obrazu:

Umożliwia zeskanowanie w powiększeniu fragmentu obrazu znajdującego się w obrębie ramki przycinania.

»»» Uwaga

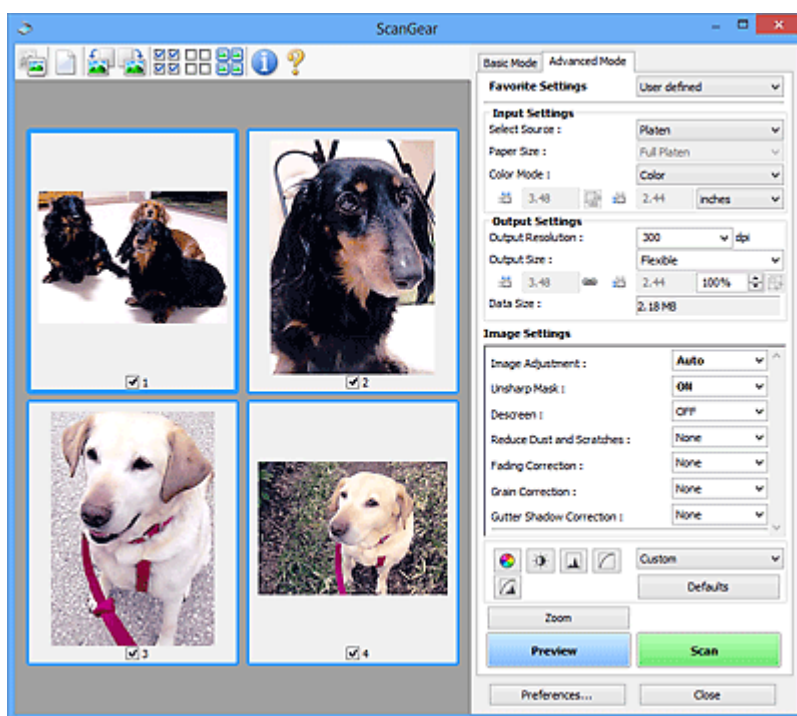
- Przycisk **Powiększenie (Zoom)** powoduje ponowne zeskanowanie dokumentu i wyświetlenie w obszarze podglądu obrazu o wysokiej rozdzielczości.



- (Przycisk Powiększ/Zmniejsz) na pasku narzędzi umożliwia szybkie powiększenie obrazu na podglądzie. Jednak rozdzielczość wyświetlanego obrazu będzie niska.

Podgląd (Preview)

Umożliwia wykonanie skanowania próbnego.



Skanuj (Scan)

Umożliwia rozpoczęcie skanowania.

»»» Uwaga

- Po rozpoczęciu skanowania pojawi się wskaźnik postępu. Aby anulować skanowanie, kliknij przycisk **Anuluj (Cancel)**.
- Po zakończeniu skanowania może pojawić się okno dialogowe z monitem o wybranie następnej czynności. Aby zakończyć, należy wykonać instrukcje wyświetlane w tym monicie. Szczegółowe informacje na ten temat można znaleźć w części „**Stan okna dialogowego programu ScanGear po zakończeniu skanowania (Status of ScanGear dialog after scanning)**” na Karta **Skanuj** (okno dialogowe **Preferencje (Preferences)**).

- Przetwarzanie obrazów może zająć dużo czasu, jeśli łączny rozmiar zeskanowanych obrazów przekracza pewien rozmiar. W takim przypadku pojawi się komunikat ostrzegawczy. Zaleca się zmniejszenie łącznego rozmiaru. Aby kontynuować, wykonaj skanowanie w widoku całego obrazu.

Preferencje... (Preferences...)

Wyświetla okno dialogowe **Preferencje** służące do wprowadzania ustawień skanowania/podglądu.

Zamknij (Close)

Umożliwia zamknięcie programu ScanGear (sterownik skanera).

(2) Pasek narzędzi

Dopasuj lub obróć obrazy podglądu. Przyciski wyświetlane na pasku narzędzi zależą od widoku.

W widoku miniatur:



W widoku całego obrazu:



(Miniatura) /



(Cały obraz)

Umożliwia przełączenie widoku w obszarze podglądu.

➔ [\(3\) Obszar podglądu](#)



(Wyczyść)

Powoduje usunięcie podglądu z obszaru podglądu.

Przycisk ten resetuje też ustawienia paska narzędzi i dopasowywania kolorów.



(Przytnij)

Umożliwia określenie obszaru skanowania przez przeciągnięcie kursora myszy.



(Przenieś obraz)

Gdy powiększony obraz nie mieści się w obszarze podglądu na ekranie, funkcja ta umożliwia przeciągnięcie obrazu, aż stanie się widoczny jego odpowiedni fragment. Obraz można także przenieść przy użyciu pasków przewijania.



(Powiększ/zmniejsz)

Umożliwia powiększanie obszaru podglądu poprzez klikanie obrazu. Aby pomniejszyć obraz, kliknij go prawym przyciskiem myszy.



(Obrót w lewo)

Obraz podglądu jest obracany o 90 stopni w kierunku przeciwnym do ruchu wskazówek zegara.

- Wynik tego działania zostanie odzwierciedlony na zeskanowanym obrazie.

- Ponowne wyświetlenie podglądu spowoduje powrót obrazu do stanu początkowego.



(Obrót w prawo)

Obraz podglądu jest obracany o 90 stopni w kierunku zgodnym z ruchem wskazówek zegara.

- Wynik tego działania zostanie odzwierciedlony na zeskanowanym obrazie.
- Ponowne wyświetlenie podglądu spowoduje powrót obrazu do stanu początkowego.



(Autoprzycinanie)

Wyświetla i automatycznie dopasowuje ramkę przycinania zgodnie z rozmiarem dokumentu wyświetlanego w obszarze podglądu. Każdorazowe kliknięcie tego przycisku powoduje zmniejszenie rozmiarów obszaru skanowania, jeśli w ramce przycinania znajdują się obszary przycinania.



(Zaznacz wszystkie klatki)

Dostępny, jeśli są wyświetlane co najmniej dwie klatki.

Powoduje zaznaczenie pól wyboru przy obrazach w widoku miniatur.



(Usuń zaznaczenie wszystkich klatek)

Dostępny, jeśli są wyświetlane co najmniej dwie klatki.

Powoduje usunięcie zaznaczenia pól wyboru przy obrazach w widoku miniatur.



(Wybierz wszystkie klatki)

Dostępny, jeśli są wyświetlane co najmniej dwie klatki.

Umożliwia wybór obrazów w widoku miniatur. Zostaną one otoczone niebieską obwódką.



(Wybierz wszystkie ramki przycinania)

Dostępny, gdy zostały wyznaczone co najmniej dwie ramki przycinania.

Powoduje zmianę ramek przycinania w grube linie przerywane i zastosowanie ustawień do nich wszystkich.



(Usuń ramkę przycinania)

Usuwa zaznaczoną ramkę przycinania.



(Informacje)

Wyświetla wersję programu ScanGear razem z rodzajem dokumentu i innymi szczegółami dotyczącymi aktualnych ustawień skanowania.



(Otwórz przewodnik)

Umożliwia wyświetlenie niniejszej strony.

(3) Obszar podglądu

W obszarze podglądu wyświetlane są próbne obrazy uzyskane po kliknięciu przycisku **Podgląd (Preview)**. Wyniki korekcji obrazu, dopasowania kolorów i innych ustawień dokonywanych w części [\(1\) Przyciski ustawień i operacji](#) są także odwzorowane.

Jeśli na pasku narzędzi jest wyświetlana ikona  (Miniatura):

Ramki przycinania są określane zgodnie z rozmiarem dokumentu i pojawiają się miniatury zeskanowanych obrazów. Zeskanowane zostaną tylko obrazy, przy których zaznaczono pole wyboru.



»» Uwaga

- W przypadku wyświetlania podglądu wielu obrazów różne obramowania wskazują różne stany wyboru.
 - Ramka ostrości (grube niebieskie obramowanie): zostaną zastosowane wyświetlane ustawienia.
 - Klatka wybrana (cienkie niebieskie obramowanie): ustawienia zostaną zastosowane jednocześnie do ramki ostrości i wybranych klatek. Aby wybrać wiele obrazów, kliknij je przy naciśniętym klawiszu Ctrl.
 - Klatka niewybrana (brak obramowania): ustawienia nie zostaną zastosowane.

Jeśli na pasku narzędzi jest wyświetlana ikona  (Cały obraz):

Elementy na płycie szklanej są skanowane i pojawiają się jako jeden obraz. Zostaną zeskanowane wszystkie części w ramach przycinania.



»» Uwaga

- Utwórz ramkę lub ramki przycinania na wyświetlanym obrazie. W widoku miniatur można utworzyć jedną ramkę przycinania na jeden obraz. W widoku całego obrazu można utworzyć wiele ramek przycinania.
 - ➔ Dopasowywanie ramek przycinania (ScanGear)

Tematy pokrewne

- ➔ Skanowanie w trybie zaawansowanym
- ➔ Skanowanie wielu dokumentów za pomocą ADF (Automatyczny podajnik dokumentów) w trybie zaawansowanym

Uwagi ogólne (sterownik skanera)

Program ScanGear (sterownik skanera) podlega ograniczeniom wymienionym poniżej. Używając sterownika skanera, należy mieć je na uwadze.

Ograniczenia dotyczące sterownika skanera

- W przypadku korzystania z systemu plików NTFS źródło danych TWAIN może nie zostać wywołane. Jest to spowodowane faktem, że modułu TWAIN nie można ze względów bezpieczeństwa umieścić w folderze winnt. Aby uzyskać pomoc, należy skontaktować się z administratorem komputera.
- W przypadku niektórych komputerów (w tym komputerów przenośnych), do których podłączone jest urządzenie, mogą występować problemy po uruchomieniu z trybu wstrzymania. W takim przypadku należy ponownie uruchomić komputer.
- Do jednego komputera nie można podłączać równocześnie dwóch lub więcej skanerów lub drukarek wielofunkcyjnych z funkcją skanera. Jeśli zostało podłączonych wiele urządzeń skanujących, nie będzie można skanować za pomocą panelu operacyjnego lub przycisków skanera urządzenia, a ponadto mogą pojawiać się błędy przy dostępie do urządzeń.
- Kalibracja może trwać dłużej, jeśli urządzenie jest podłączone przy użyciu interfejsu USB1.1.
- Skanowanie może się nie powieść, jeśli komputer wznowił działanie z trybu uśpienia lub gotowości. W takim przypadku wykonaj następujące czynności i ponów skanowanie.

Jeśli model nie posiada przycisku zasilania, wykonaj tylko krok 2.

1. Wyłącz urządzenie.
2. Zamknij program ScanGear, a następnie odłącz od komputera kabel USB i podłącz go ponownie.
3. Włącz urządzenie.

Jeśli skanowanie nadal przebiega nieprawidłowo, należy ponownie uruchomić komputer.

- Programu ScanGear nie można otwierać w wielu aplikacjach naraz. Nie można po raz drugi otworzyć w aplikacji programu ScanGear, który jest już otwarty.
- Przed zamknięciem aplikacji należy zamknąć okno programu ScanGear.
- W przypadku korzystania z modelu dostosowanego do komunikacji sieciowej, który został podłączony do sieci, nie jest możliwy dostęp do urządzenia z wielu komputerów naraz.
- W przypadku korzystania z modelu dostosowanego do komunikacji sieciowej, który został podłączony do sieci, skanowanie trwa dłużej niż zwykle.
- Przed rozpoczęciem skanowania dużych obrazów w wysokiej rozdzielczości należy sprawdzić, czy na dysku jest wystarczająca ilość miejsca. Na przykład do zeskanowania dokumentu A4 w rozdzielczości 600 dpi i pełnej gamie kolorów wymagane jest co najmniej 300 MB wolnego miejsca.
- Program ScanGear i sterownik WIA nie mogą być używane jednocześnie.
- Kiedy wykonywane jest skanowanie, komputera nie można przełączać w tryb uśpienia lub hibernacji.

Aplikacje, na których stosowanie są nałożone pewne ograniczenia

- W niektórych aplikacjach interfejs użytkownika sterownika TWAIN może nie być wyświetlany. W takim przypadku należy skorzystać z podręcznika aplikacji i odpowiednio zmienić jej ustawienia.
- Niektóre aplikacje nie obsługują ciągłego skanowania wielu dokumentów. W niektórych przypadkach akceptowany jest tylko pierwszy zeskanowany obraz bądź wiele obrazów skanowanych jest jako

jeden obraz. W tego typu aplikacjach nie należy skanować wielu dokumentów za pomocą ADF (Automatyczny podajnik dokumentów).

- Aby zaimportować zeskanowane obrazy do programów z pakietu Microsoft Office 2000, należy najpierw zapisać je za pomocą programu IJ Scan Utility, a następnie zaimportować zapisane pliki przy użyciu menu **Wstaw (Insert)**.
- W przypadku skanowania obrazów o wielkości płyty szklanej do aplikacji pakietu Microsoft Office 2003 (np. programu Word, Excel lub PowerPoint), kliknij polecenie **Wstaw niestandardowo (Custom Insert)** w oknie **Wstawianie obrazu ze skanera lub aparatu fotograficznego (Insert Picture from Scanner or Camera)**. W przeciwnym razie obraz może zostać niepoprawnie zeskanowany.
- W przypadku skanowania obrazów do aplikacji pakietu Microsoft Office 2007/Microsoft Office 2010 (np. programu Word, Excel lub PowerPoint itd.) należy użyć programu Microsoft Clip Organizer.
- W niektórych aplikacjach obrazy mogą być skanowane nieprawidłowo. W takim przypadku należy zwiększyć ilość pamięci wirtualnej systemu operacyjnego i ponowić próbę.
- W zależności od aplikacji, jeśli rozmiar obrazu jest zbyt duży (np. podczas skanowania dużych obrazów w wysokiej rozdzielczości), komputer może przestać reagować lub wskazanie paska postępu może zatrzymać się na wartości 0%. W takim przypadku należy anulować operację (np. klikając przycisk **Anuluj (Cancel)** widoczny na pasku postępu), zwiększyć ilość pamięci wirtualnej systemu operacyjnego lub zmniejszyć rozmiar/rozdzielczość obrazu i spróbować ponownie. Można też najpierw zeskanować obraz za pomocą programu IJ Scan Utility, a następnie zapisać go i zaimportować do aplikacji.

Porady dotyczące skanowania

- ▶ **Umieszczanie oryginałów (skanowanie z komputera)**
- ▶ **Ustawienia skanowania sieciowego**
 - Ekran menu i ustawień programu IJ Network Scanner Selector EX2

Umieszczanie oryginałów (skanowanie z komputera)

Niniejsza sekcja zawiera opis sposobu umieszczania oryginałów na płycie szklanej w celu przeprowadzenia skanowania. Niewłaściwe umieszczenie przedmiotów może spowodować ich nieprawidłowe zeskanowanie.

Ważne



- W przypadku umieszczania oryginału na płycie należy pamiętać o poniższych zaleceniach. Niezastosowanie się do następujących zaleceń może spowodować nieprawidłowe działanie skanera lub pęknięcie płyty szklanej.
 - Na płycie szklanej nie wolno umieszczać przedmiotów o wadze przekraczającej 2,0 kg (4,4 funta).
 - Oryginałów umieszczonych na płycie szklanej nie należy dociskać z siłą odpowiadającą ciężarowi równemu lub przekraczającemu 2,0 kg (4,4 funta).
- Pokrywe dokumentów należy zamykać na czas skanowania.

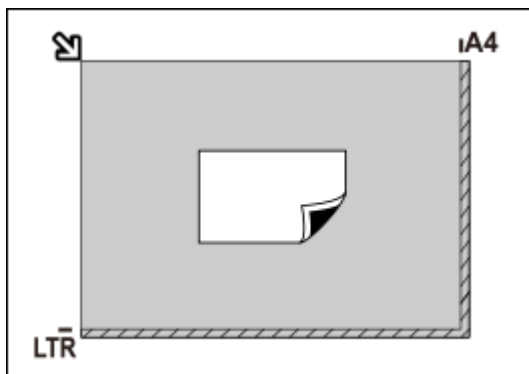
Ustawianie przedmiotów

Aby korzystać z automatycznego wykrywania typu i rozmiaru przedmiotów, należy umieszczać je w opisany poniżej sposób.

Ważne

- Podczas skanowania z podaniem rozmiaru papieru w programie IJ Scan Utility lub ScanGear (sterowniku skanera) dosuń górny róg przedmiotu do rogu płyty szklanej oznaczonego strzałką (znacznikiem wyrównania).
- Fotografie o nieregularnym kształcie i przedmioty o powierzchni mniejszej niż 3 cm kwadratowe (1,2 cala kw.) mogą nie zostać dokładnie przycięte podczas skanowania.
- Odblaskowe etykiety dysków mogą nie zostać zeskanowane zgodnie z oczekiwaniami.

Fotografie, pocztówki, wizytówki i płyty BD/DVD/CD	Czasopisma, gazety i dokumenty
 <p>Pojedynczy przedmiot:</p> <p>Umieść przedmiot na płycie szklanej stroną do zeskanowania skierowaną do dołu, pozostawiając między przedmiotem a krawędziami płyty szklanej odstęp o szerokości co najmniej 1 cm (0,4 cala) (obszar oznaczony poprzecznymi paskami). Fragmentów umieszczonych na obszarze z ukośnymi paskami nie można zeskanować.</p>	 <p>Umieść przedmiot na płycie szklanej stroną do zeskanowania skierowaną do dołu i przysuń górny róg przedmiotu do rogu płyty szklanej wskazanego strzałką (znacznikiem wyrównania). Fragmentów umieszczonych na obszarze z ukośnymi paskami nie można zeskanować.</p>

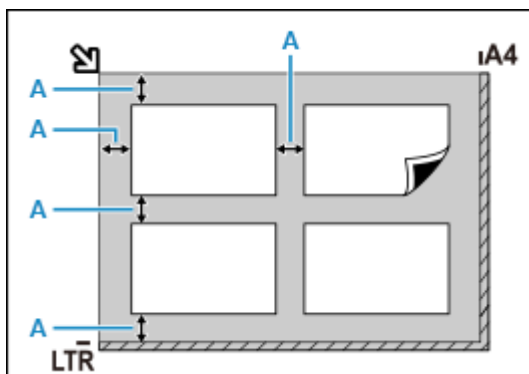


▶▶▶ Ważne

- Obrazy dużych przedmiotów (np. fotografii formatu A4), których nie można ułożyć z dala od brzegów/strzałki (znacznika wyrównania) płyty szklanej, mogą zostać zapisane jako pliki PDF. Aby zapisywać w formacie innym niż PDF, należy skanować po określeniu formatu danych.

Wiele przedmiotów:

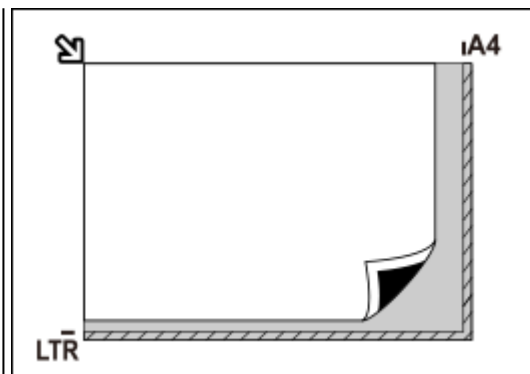
Między krawędziami płyty szklanej a przedmiotem oraz między poszczególnymi przedmiotami należy zachować odstępy wynoszące co najmniej 1 cm (0,4 cala) (obszar oznaczony poprzecznymi paskami). Fragmentów umieszczonych na obszarze z ukośnymi paskami nie można zeskanować.



A : co najmniej 1 cm (0,4 cala)

▶▶▶ Uwaga

- Można umieścić do 12 elementów.
- Krzywe ułożenie przedmiotów (odchylenie do 10 stopni) jest korygowane automatycznie.



▶▶▶ Ważne

- Szczegółowe informacje na temat obszarów, w których elementy nie zostaną zeskanowane, można znaleźć w sekcji [Ładowanie oryginałów](#).

Ustawienia skanowania sieciowego

Skaner lub drukarkę można podłączyć do sieci, aby udostępnić wielu komputerom lub skanować obrazy do wybranego komputera.

Ważne

- Skanowanie może wykonywać tylko jeden użytkownik w danym momencie.

Uwaga

- Najpierw zakończ wprowadzanie ustawień sieciowych skanera lub drukarki, postępując zgodnie z instrukcjami podanymi w naszej witrynie sieci Web.
- Skanowanie przy użyciu połączenia sieciowego trwa dłużej niż w przypadku połączenia USB.

Aby umożliwić skanowanie za pośrednictwem sieci, należy wprowadzić następujące ustawienia.

Wskazywanie skanera lub drukarki

Program IJ Network Scanner Selector EX umożliwia wskazanie skanera, z którego chcesz korzystać. Wybranie skanera umożliwia skanowanie przez sieć za pomocą komputera lub panelu operacyjnego.

Ważne



- Po zmianie produktu, którego chcesz używać, za pomocą programu IJ Network Scanner Selector EX, zmienia się również produkt wybrany dla programu IJ Scan Utility. Ponadto zmianie podlega również produkt wybrany do skanowania za pomocą panelu operacyjnego.

Jeśli w programie IJ Scan Utility nie wybrano skanera ani drukarki, sprawdź, czy użytkowane urządzenie jest wybrane w programie IJ Network Scanner Selector EX.

Szczegółowe informacje na ten temat można znaleźć w części „Ekran menu i ustawień programu IJ Network Scanner Selector EX2” dotyczącej użytkowanego modelu, na stronie głównej dokumentu Podręcznik online.

- Aby skanować za pomocą panelu operacyjnego, wskaż uprzednio skaner lub drukarkę w programie IJ Network Scanner Selector EX.

1. Upewnij się, że program IJ Network Scanner Selector EX jest uruchomiony.

Jeśli program IJ Network Scanner Selector EX działa, w obszarze powiadomień na pulpicie wyświetlana jest ikona  (IJ Network Scanner Selector EX2). Kliknij , aby sprawdzić także ukryte ikony.

Uwaga

- Jeśli ikona nie jest wyświetlana w obszarze powiadomień na pulpicie, wykonaj poniższą procedurę, aby rozpocząć.

– Windows 10:

W menu **Start** wybierz kolejno opcje (**Wszystkie programy (All apps) >**) **Canon Utilities >** **IJ Network Scanner Selector EX2**.

– **Windows 8.1:**


Na ekranie startowym kliknij przycisk **IJ Network Scanner Selector EX2**.

Jeżeli opcja **IJ Network Scanner Selector EX2** nie jest wyświetlana na ekranie Uruchom, wybierz panel **Wyszukaj (Search)**, a następnie wyszukaj „IJ Network Scanner Selector EX2”.

– **Windows 7:**

W menu **Start** kliknij kolejno **Wszystkie programy (All Programs) > Canon Utilities > IJ Network Scanner Selector EX2 > IJ Network Scanner Selector EX2**.

W obszarze powiadomień paska zadań na pulpicie pojawi się odpowiednia ikona. Zostanie również wyświetlony ekran ustawień skanowania z komputera. W takim przypadku przejdź od razu do kroku 3.

2. W obszarze powiadomień na pulpicie kliknij prawym przyciskiem myszy ikonę  (IJ Network Scanner Selector EX2), a następnie wybierz polecenie **Ustawienia... (Settings...)**.

Zostanie wyświetlony ekran ustawień skanowania z komputera.

3. Wybierz skaner lub drukarkę w obszarze **Skanery (Scanners)**.

Jeśli konfiguracja sieci została zakończona, to na ogół adres MAC skanera lub drukarki został już wybrany. W takim przypadku nie trzeba go wybierać ponownie.

»»» Ważne

- Jeśli w sieci występuje wiele skanerów, pojawi się wiele nazw modeli. W takim przypadku można wybrać jeden skaner dla każdego modelu.

4. Kliknij przycisk **OK**.

»»» Uwaga


- Skaner wybrany na ekranie Ustawienia skanowania z komputera zostanie automatycznie wybrany również na ekranie Ustawienia skanowania z panelu operacyjnego.

Konfigurowanie skanowania za pomocą programu IJ Scan Utility

Aby skanować za pośrednictwem programu IJ Scan Utility przy użyciu skanera lub drukarki podłączonych do sieci, wskaż skaner lub drukarkę za pomocą programu IJ Network Scanner Selector EX, a następnie wykonaj poniższe czynności, aby zmienić stan połączenia między urządzeniem a komputerem.

1. Uruchom program IJ Scan Utility.
2. W obszarze **Nazwa produktu (Product Name)** wybierz pozycję „Canon XXX series Network” (gdzie „XXX” to nazwa modelu).

3. Aby skorzystać z innego skanera podłączonego do sieci, kliknij przycisk **Ustawienia (Settings...)**.

4. Kliknij przycisk  (Ustawienia ogólne), a następnie w obszarze **Nazwa produktu (Product Name)** kliknij przycisk **Wybierz (Select)**.

Pojawi się ekran narzędzia IJ Network Scanner Selector EX dotyczący ustawień skanowania z komputera.

Wybierz skaner, którego chcesz używać, a następnie kliknij przycisk **OK**.

5. W oknie dialogowym **Ustawienia (Ustawienia ogólne) (Settings (General Settings))** kliknij przycisk **OK**.

Ponownie pojawi się ekran główny programu IJ Scan Utility. Możesz już skanować za pośrednictwem połączenia sieciowego.

Konfiguracja umożliwiająca skanowanie za pomocą panelu operacyjnego



Ustawienia skanowania można wprowadzić za pomocą panelu operacyjnego.

»»» Ważne

- Najpierw skonfiguruj program IJ Scan Utility pod kątem komunikacji ze skanerem lub drukarką za pośrednictwem połączenia sieciowego.

➔ [Konfigurowanie skanowania za pomocą programu IJ Scan Utility](#)

1. Upewnij się, że program IJ Network Scanner Selector EX jest uruchomiony.

Jeśli program IJ Network Scanner Selector EX działa, w obszarze powiadomień na pulpicie wyświetlana jest ikona  (IJ Network Scanner Selector EX2). Kliknij , aby sprawdzić także ukryte ikony.

»»» Uwaga

- Jeśli ikona nie jest wyświetlana w obszarze powiadomień na pulpicie, wykonaj poniższą procedurę, aby rozpocząć.

– **Windows 10:**

W menu **Start** wybierz kolejno opcje (**Wszystkie programy (All apps) >**) **Canon Utilities > IJ Network Scanner Selector EX2**.

– **Windows 8.1:**


Na ekranie startowym kliknij przycisk **IJ Network Scanner Selector EX2**.

Jeżeli opcja **IJ Network Scanner Selector EX2** nie jest wyświetlana na ekranie Uruchom, wybierz panel **Wyszukaj (Search)**, a następnie wyszukaj „IJ Network Scanner Selector EX2”.

– **Windows 7:**

W menu **Start** kliknij kolejno **Wszystkie programy (All Programs) > Canon Utilities > IJ Network Scanner Selector EX2 > IJ Network Scanner Selector EX2**.

W obszarze powiadomień paska zadań na pulpicie pojawi się odpowiednia ikona. Zostanie również wyświetlony ekran ustawień skanowania z komputera. W takim przypadku przejdź od razu do kroku 3.

2. W obszarze powiadomień na pulpicie kliknij prawym przyciskiem myszy ikonę  (IJ Network Scanner Selector EX2), a następnie wybierz polecenie **Ustawienia... (Settings...)**.

Zostanie wyświetlony ekran ustawień skanowania z komputera.

3. Kliknij przycisk **Ustawienia skanowania z panelu sterowania (Scan-from-Operation-Panel Settings)**.

Pojawi się ekran Ustawienia skanowania z panelu operacyjnego.

4. Wybierz skaner lub drukarkę w obszarze **Skanery (Scanners)**, a następnie kliknij przycisk **OK**.

Wybierz adres MAC skanera lub drukarki.

»» **Uwaga**

- Gdy za pośrednictwem sieci podłączonych jest wiele skanerów, można wybrać maksymalnie trzy skanery.

5. Na ekranie ustawień skanowania z komputera kliknij **OK**.

»» **Uwaga**

- Jeśli na liście nie ma skanera ani drukarki, sprawdź, czy spełnione są warunki wymienione poniżej. Następnie kliknij przycisk **OK** w celu zamknięcia tego ekranu, po czym otwórz go ponownie i jeszcze raz wybierz urządzenie.

- Sterowniki MP Drivers są zainstalowane
- Po zainstalowaniu sterowników MP Drivers skonfigurowano ustawienia sieciowe skanera lub drukarki
- Działa komunikacja sieciowa między skanerem lub drukarką a komputerem

Jeśli problem pozostał nierozwiązany, zapoznaj się z sekcją [Problemy z komunikacją sieciową](#).

Często zadawane pytania



Sieć

- ➔ [Nie można znaleźć drukarki w sieci](#)
- ➔ [Nie można znaleźć drukarki za pośrednictwem sieci Wi-Fi](#)
- ➔ [Nieznany klucz sieciowy \(hasło\)](#)
- ➔ Nie można rozpocząć drukowania lub nawiązać połączenia

W przypadku pozostałych pytań dotyczących sieci [kliknij tutaj](#).



Drukuj

- ➔ [Drukarka nie drukuje](#)
 - ➔ [Wydruki są puste, pokryte smugami lub rozmyte, kolory są nieprawidłowe lub rozmazane, występują paski lub linie](#)
 - ➔ [Wyniki drukowania są niezadowolające](#)
 - ➔ [Lista kodów pomocniczych dotyczących błędu \(zacięcia papieru\)](#)
 - ➔ Nie można rozpocząć drukowania lub nawiązać połączenia
-



Instalacja

- ➔ [Instalacja sterowników MP Drivers nie powiodła się \(system Windows\)](#)
-



Błąd

- ➔ [Po wystąpieniu błędu](#)
 - ➔ [Pojawia się komunikat \(kod pomocniczy\)](#)
-

Rozwiązywanie problemów

Drukarka nie działa

- ➔ [Drukarka się nie włącza](#)
- ➔ [Drukarka wyłącza się nieoczekiwanie lub kilka razy z rzędu](#)
- ➔ [Komunikaty na ekranie dotykowym są wyświetlane w niewłaściwym języku](#)
- ➔ Brak obrazu na ekranie dotykowym
- ➔ [Problemy z połączeniem USB](#)
- ➔ [Nie można nawiązać komunikacji z drukarką przez port USB](#)

- ➔ [Drukarka nie drukuje](#)
- ➔ Kopiowanie/drukowanie zostaje przerwane
- ➔ Nie można drukować z użyciem standardu AirPrint
- ➔ Drukarka wolno drukuje
- ➔ [Nie jest dostarczany atrament](#)
- ➔ [Lista kodów pomocniczych dotyczących błędu \(zacięcia papieru\)](#)
- ➔ [Drukarka nie pobiera ani nie podaje papieru lub jest wyświetlany błąd braku papieru](#)
- ➔ [Nie można drukować na etykiecie dysku](#)
- ➔ Problemy z automatycznym drukowaniem dwustronnym

- ➔ Papier nie jest podawany ze źródła papieru określonego w sterowniku drukarki (system Windows)
- ➔ [Wyniki drukowania są niezadowolające](#)

- ➔ [Problemy ze skanowaniem \(system Windows\)](#)
- ➔ Problemy ze skanowaniem (system macOS)
- ➔ Wyniki skanowania są niezadowolające (system Windows)
- ➔ Wyniki skanowania są niezadowolające (system macOS)

- ➔ [Nie można drukować lub skanować ze smartfona/tabletu](#)

Nie można ustawić prawidłowo (sieć)

- ➔ [Nie można znaleźć drukarki na ekranie Sprawdź ustawienia drukarki podczas konfiguracji \(system Windows\)](#)
- ➔ [Nie można znaleźć drukarki za pośrednictwem sieci Wi-Fi](#)

- ➔ [Drukarka z jakiegoś powodu nagle przestała działać](#)
- ➔ [Nieznany klucz sieciowy \(hasło\)](#)
- ➔ Nie pamiętam hasła administratora do drukarki
- ➔ [Nie można korzystać z drukarki po wymianie routera bezprzewodowego lub zmianie jego ustawień](#)

- ➔ Podczas konfiguracji na ekranie komputera pojawia się komunikat
- ➔ [Sprawdzanie informacji o sieci](#)
- ➔ [Przywracanie fabrycznych ustawień domyślnych](#)

Nie można ustawić prawidłowo (instalacja)

- ➔ [Instalacja sterowników MP Drivers nie powiodła się \(system Windows\)](#)
- ➔ [Aktualizowanie sterowników MP Drivers w środowisku sieciowym \(system Windows\)](#)

W przypadku pojawienia się błędu lub komunikatu

- ➔ [Po wystąpieniu błędu](#)
- ➔ [Pojawia się komunikat \(kod pomocniczy\)](#)

- ➔ [Lista kodów pomocniczych dotyczących błędu](#)
- ➔ Na urządzeniu zgodnym ze standardem PictBridge (Wi-Fi) pojawia się komunikat o błędzie

- ➔ Komunikaty o błędach programu IJ Scan Utility (system Windows)
- ➔ Komunikaty o błędach aplikacji IJ Scan Utility Lite (system macOS)
- ➔ Komunikaty o błędach programu ScanGear (system Windows)

Problemy z obsługą

- ➔ [Problemy z komunikacją sieciową](#)
- ➔ [Problemy z drukowaniem](#)
- ➔ [Problemy z drukowaniem lub skanowaniem ze smartfona/tabletu](#)
- ➔ [Problemy ze skanowaniem \(system Windows\)](#)
- ➔ Problemy ze skanowaniem (system macOS)
- ➔ [Problemy mechaniczne](#)
- ➔ [Problemy z instalacją i pobieraniem](#)
- ➔ [Błędy i komunikaty](#)
- ➔ Jeśli nie można rozwiązać problemu

Ustawienia sieciowe i typowe problemy

Tutaj znajdują się często zadawane pytania dotyczące sieci. Wybierz metodę połączenia, z której korzystasz lub chcesz korzystać.



Bezprzewodowa sieć LAN

Nie można znaleźć drukarki

- ➔ [Nie można znaleźć drukarki za pośrednictwem sieci Wi-Fi](#)
- ➔ [Nie można znaleźć drukarki na ekranie Sprawdź ustawienia drukarki podczas konfiguracji \(system Windows\)](#)
- ➔ [Nie można przejść do ekranu następującego po ekranie Podłączenie drukarki](#)
- ➔ Drukarka nie zostaje znaleziona na ekranie znajdowania drukarek podczas konfiguracji
- ➔ Wyszukiwanie drukarki według adresu IP lub nazwy hosta podczas konfiguracji
- ➔ Błąd podczas konfigurowania sieci Wi-Fi
- ➔ [Wykrywanie tej samej nazwy drukarki](#)
- ➔ [Metoda rekonfiguracji połączenia Wi-Fi](#)

Nie można rozpocząć drukowania lub nawiązać połączenia

- ➔ [Drukarka z jakiegoś powodu nagle przestała działać](#)
- ➔ [Nie można korzystać z drukarki po wymianie routera bezprzewodowego lub zmianie jego ustawień](#)
- ➔ Nie można uzyskać dostępu do Internetu za pośrednictwem sieci Wi-Fi z poziomu urządzenia komunikacyjnego
- ➔ Łączenie drukarki z routerem bezprzewodowym przy użyciu łatwego połączenia bezprzewodowego
- ➔ Nie można połączyć smartfona lub tabletu z routerem bezprzewodowym
- ➔ Błąd podczas konfigurowania sieci Wi-Fi
- ➔ [Łączy z innym komputerem za pośrednictwem sieci LAN/Zmienia metodę połączenia z kabla USB na sieć LAN](#)
- ➔ Nie można rozpocząć drukowania lub nawiązać połączenia

Porady dotyczące ustawień sieci LAN/zmiana ustawień sieci LAN

- ➔ [Nieznany klucz sieciowy \(hasło\)](#)
- ➔ Nie pamiętam hasła administratora do drukarki
- ➔ [Sprawdzanie informacji o sieci](#)
- ➔ [Przywracanie fabrycznych ustawień domyślnych](#)
- ➔ Sprawdzanie identyfikatora SSID/klucza routera bezprzewodowego
- ➔ Sprawdzanie nazwy sieciowej (SSID) routera bezprzewodowego dla smartfona lub tabletu
- ➔ Separator prywatności/separacja identyfikatora SSID/funkcja rozdzielania sieci
- ➔ [Domyślne ustawienia sieciowe](#)

- ➔ [Łączy z innym komputerem za pośrednictwem sieci LAN/Zmienia metodę połączenia z kabla USB na sieć LAN](#)
- ➔ [Drukowanie ustawień sieciowych](#)
- ➔ [Metoda rekonfiguracji połączenia Wi-Fi](#)
- ➔ Sprawdzanie kodu stanu

Drukowanie/skanowanie ze smartfonu lub tabletu

- ➔ Łączenie drukarki z routerem bezprzewodowym przy użyciu łatwego połączenia bezprzewodowego
- ➔ Nie można połączyć smartfonu lub tabletu z routerem bezprzewodowym
- ➔ Sprawdzanie nazwy sieciowej (SSID) routera bezprzewodowego dla smartfona lub tabletu
- ➔ Konfiguracja za pomocą smartfonu/tabletu
- ➔ [Nie można drukować lub skanować ze smartfona/tabletu](#)
- ➔ Nie można znaleźć drukarki za pomocą smartfonu lub tabletu podczas korzystania z połączenia Bluetooth
- ➔ Pobieranie aplikacji Canon PRINT Inkjet/SELPHY

Problemy podczas używania drukarki

- ➔ Podczas konfiguracji na ekranie komputera pojawia się komunikat
- ➔ Drukarka wolno drukuje
- ➔ W monitorze stanu drukarki nie pojawia się poziom atramentu (system Windows)
- ➔ Pakiety są stale przesyłane (system Windows)

Bezpośr. połączenie (Wireless Direct)

Nie można rozpocząć drukowania lub nawiązać połączenia

- ➔ [Drukarka z jakiegoś powodu nagle przestała działać](#)
- ➔ Nie można uzyskać dostępu do Internetu za pośrednictwem sieci Wi-Fi z poziomu urządzenia komunikacyjnego
- ➔ Nie można rozpocząć drukowania lub nawiązać połączenia

Porady dotyczące ustawień sieci LAN/zmiana ustawień sieci LAN

- ➔ [Nieznany klucz sieciowy \(hasło\)](#)
- ➔ Nie pamiętam hasła administratora do drukarki
- ➔ [Sprawdzanie informacji o sieci](#)
- ➔ [Przywracanie fabrycznych ustawień domyślnych](#)
- ➔ [Domyślne ustawienia sieciowe](#)
- ➔ [Drukowanie ustawień sieciowych](#)
- ➔ [Metoda rekonfiguracji połączenia Wi-Fi](#)
- ➔ Sprawdzanie kodu stanu

Drukowanie/skanowanie ze smartfonu lub tabletu

- ➔ [Nie można drukować lub skanować ze smartfona/tabletu](#)
- ➔ Nie można znaleźć drukarki za pomocą smartfonu lub tabletu podczas korzystania z połączenia Bluetooth
- ➔ Pobieranie aplikacji Canon PRINT Inkjet/SELPHY

Problemy podczas używania drukarki

- ➔ Podczas konfiguracji na ekranie komputera pojawia się komunikat
- ➔ Drukarka wolno drukuje

➡ W monitorze stanu drukarki nie pojawia się poziom atramentu (system Windows)

Problemy z komunikacją sieciową

- **Nie można znaleźć drukarki w sieci**
- **Problemy z połączeniem sieciowym**
- **Inne problemy z siecią**

Nie można znaleźć drukarki w sieci

Podczas konfigurowania drukarki:

- **Nie można znaleźć drukarki na ekranie Sprawdź ustawienia drukarki podczas konfiguracji (system Windows)**
- **Nie można przejść do ekranu następującego po ekranie Podłączenie drukarki**

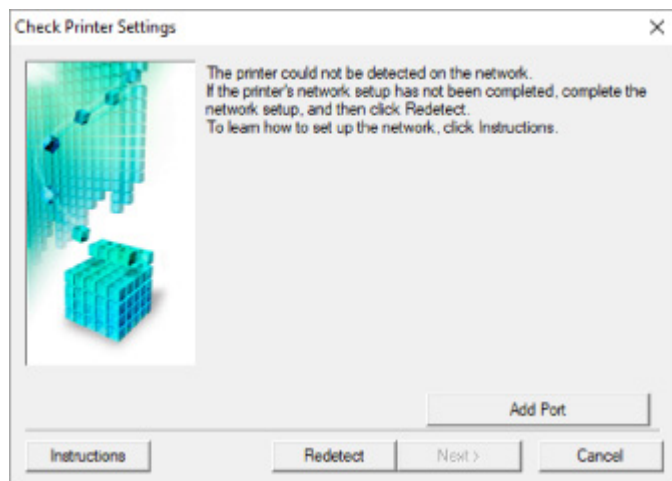
Podczas używania drukarki:

- **Nie można znaleźć drukarki za pośrednictwem sieci Wi-Fi**

Nie można znaleźć drukarki na ekranie Sprawdź ustawienia drukarki podczas konfiguracji (system Windows)

Jeśli nie można odnaleźć drukarki, a po zakończeniu wyszukiwania drukarki za pomocą opcji **Wyszukiwanie automatyczne (Automatic search)** na ekranie **Szukaj drukarek (Search for Printers)** pojawia się ekran **Sprawdź ustawienia drukarki (Check Printer Settings)**, kliknij opcję **Wykryj ponownie (Redetect)** i spróbuj ponownie wyszukać drukarkę na ekranie **Szukaj drukarek (Search for Printers)**, używając adresu IP.

Jeśli drukarka nie została odnaleziona przy użyciu adresu IP, sprawdź ustawienia sieciowe.



- ➔ [Sprawdzanie stanu zasilania](#)
- ➔ [Sprawdzanie połączenia komputera z siecią](#)
- ➔ [Sprawdzanie ustawień Wi-Fi drukarki](#)
- ➔ [Sprawdzanie środowiska Wi-Fi](#)
- ➔ [Sprawdzanie adresu IP drukarki](#)
- ➔ [Sprawdzanie ustawień oprogramowania zabezpieczającego](#)
- ➔ [Sprawdzanie ustawień routera bezprzewodowego](#)



Nie można znaleźć drukarki na ekranie **Sprawdź ustawienia drukarki podczas konfigurowania sieci Wi-Fi (system Windows) — sprawdzanie stanu zasilania**



Czy drukarka i urządzenie sieciowe (router itp.) są włączone?

Upewnij się, że drukarka jest włączona.

➔ [Sprawdzanie, czy jest włączone zasilanie](#)

Upewnij się, że urządzenie sieciowe (router itp.) jest włączone.

Jeśli drukarka lub urządzenie sieciowe są wyłączone:

Włącz drukarkę lub urządzenie sieciowe.

Po włączeniu drukarki i urządzenia sieciowego może upłynąć trochę czasu, zanim staną się gotowe do użytku. Po włączeniu drukarki lub urządzenia sieciowego odczekaj chwilę, a następnie kliknij opcję **Wykryj ponownie (Redetect)** na ekranie **Sprawdź ustawienia drukarki (Check Printer Settings)**, aby ponownie wykryć drukarkę.

Po znalezieniu drukarki postępuj zgodnie z instrukcjami wyświetlanymi na ekranie, aby kontynuować konfigurowanie komunikacji sieciowej.

Jeśli drukarka i urządzenie sieciowe są włączone:

Jeśli urządzenia sieciowe są włączone, wyłącz je, a następnie włącz je ponownie.

Jeśli powyższe rozwiązania nie pomogły w rozwiązaniu problemu:

➔ [Sprawdzanie połączenia komputera z siecią](#)



Nie można znaleźć drukarki na ekranie **Sprawdź ustawienia drukarki** podczas konfigurowania sieci Wi-Fi (system Windows) — sprawdzanie połączenia komputera z siecią



Czy możesz wyświetlać na komputerze strony sieci WWW?

Upewnij się, że komputer i urządzenie sieciowe (np. router) są skonfigurowane, a komputer ma połączenie z siecią.

Jeśli nie można wyświetlić żadnej strony sieci web:

Aby anulować konfigurowanie połączenia sieciowego, kliknij na ekranie **Sprawdź ustawienia drukarki (Check Printer Settings)** przycisk **Anuluj (Cancel)**.

Następnie skonfiguruj komputer i urządzenie sieciowe.

Informacje na temat odpowiednich procedur można znaleźć w podręcznikach dołączonych do komputera i urządzenia sieciowego lub uzyskać u ich producentów.

Jeśli po skonfigurowaniu komputera i urządzenia sieciowego można wyświetlać strony sieci web, spróbuj skonfigurować połączenie sieciowe od początku.

Jeśli można wyświetlać strony internetowe lub jeśli powyższe czynności nie rozwiązują problemu:



➔ [Sprawdzanie ustawień Wi-Fi drukarki](#)

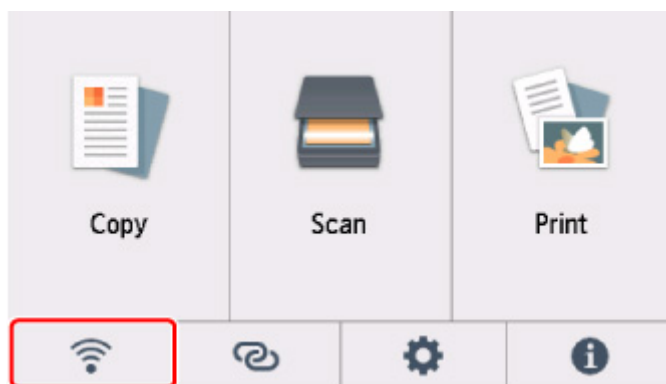


Nie można znaleźć drukarki na ekranie Sprawdź ustawienia drukarki podczas konfigurowania sieci Wi-Fi (system Windows) — sprawdzanie ustawień sieci Wi-Fi drukarki



Czy konfiguracja drukarki dopuszcza komunikację bezprzewodową?

Upewnij się, że na ekranie dotykowym widoczna jest ikona  lub .



Jeśli ikona nie jest wyświetlana:

Konfiguracja drukarki nie dopuszcza komunikacji bezprzewodowej. Włącz komunikację bezprzewodową w drukarce.

Jeśli ikona jest wyświetlana:

➔ [Sprawdzanie środowiska Wi-Fi](#)

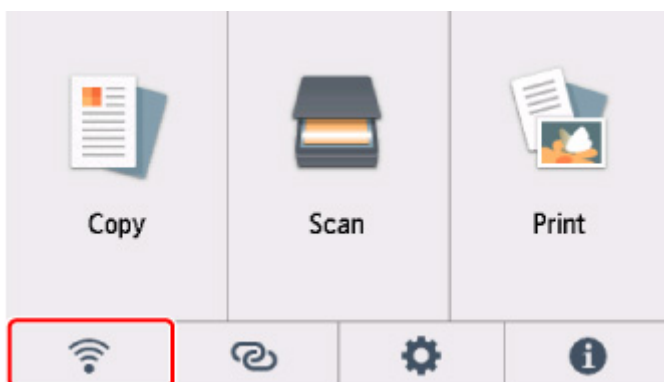


Nie można znaleźć drukarki na ekranie **Sprawdź ustawienia drukarki** podczas konfigurowania sieci Wi-Fi (system Windows) — sprawdzanie środowiska sieci Wi-Fi



Czy drukarka jest połączona z routerem bezprzewodowym?

Upewnij się, że drukarka ma połączenie z routerem bezprzewodowym za pomocą ikony na ekranie dotykowym.



W przypadku wyświetlenia ikony :

- Sprawdź konfigurację routera bezprzewodowego.

Po sprawdzeniu ustawień routera bezprzewodowego upewnij się, że drukarka nie znajduje się w zbyt dużej odległości od niego.

Drukarka może znajdować się w odległości maks. 50 m (164 stóp) od routera bezprzewodowego (gdy oba urządzenia znajdują się wewnątrz pomieszczeń). Upewnij się, że drukarka znajduje się wystarczająco blisko routera bezprzewodowego, z którym ma nawiązać połączenie.

Umieść drukarkę i router bezprzewodowy tak, by nie były przedzielone żadnymi przeszkodami. Jakość połączeń bezprzewodowych pomiędzy różnymi pomieszczeniami i piętrami jest zazwyczaj niska. Komunikację bezprzewodową mogą zakłócać materiały budowlane zawierające metal lub beton. Jeśli drukarka nie może połączyć się z komputerem za pośrednictwem sieci Wi-Fi ze względu na ścianę, umieść drukarkę i komputer w tym samym pomieszczeniu.

Co więcej, jeśli w pobliżu routera sieci bezprzewodowej znajduje się urządzenie, które może emitować fale o podobnej częstotliwości (np. kuchenka mikrofalowa), mogą powstawać zakłócenia. Umieść router bezprzewodowy jak najdalej od źródeł zakłóceń.

»» Uwaga

- Większość routerów bezprzewodowych ma przyczepiane anteny, czasem jednak znajdują się one wewnątrz.

- Sprawdź ustawienia routera bezprzewodowego.

Drukarka i router bezprzewodowy muszą mieć nawiązane połączenie w paśmie 2,4 lub 5 GHz.


Upewnij się, że router bezprzewodowy obsługujący miejsce docelowe drukarki jest skonfigurowany pod kątem działania w paśmie 2,4 lub 5 GHz.

»» Ważne

- W przypadku niektórych routerów bezprzewodowych nazwy sieciowe (SSID) różnią się ostatnim znakiem w zależności od wykorzystywanego pasma (2,4 lub 5 GHz) albo przeznaczenia (do komputera albo konsoli do gry).

Na ekranie dotykowym sprawdź nazwę sieci (identyfikator SSID) routera bezprzewodowego, z jakim komunikuje się drukarka.



Wybierz kolejno ikonę  (**Ustawienia (Setup)**), opcje **Ustawienia urządzenia (Device settings)**, **Ustawienia sieci LAN (LAN settings)** i **Wi-Fi**, a następnie zaznacz pole wyboru **Nazwa sieciowa (SSID) (Network name (SSID))**.

»» Uwaga

- Wartość w polu **Nazwa sieciowa (SSID) (Network name (SSID))** można sprawdzić, wybierając kolejno ikonę w lewym dolnym rogu i opcję **Wi-Fi**.

Szczegółowe informacje można znaleźć w instrukcji obsługi dostarczonej z routerem bezprzewodowym lub uzyskać od jego producenta.

Po wykonaniu powyższych czynności kliknij pozycję **Wykryj ponownie (Redetect)** na ekranie **Sprawdź ustawienia drukarki (Check Printer Settings)**, aby ponownie wykryć drukarkę.

Po znalezieniu drukarki postępuj zgodnie z instrukcjami wyświetlanymi na ekranie, aby kontynuować konfigurowanie komunikacji sieciowej.

Jeśli nie można wykryć drukarki, drukarka nie ma połączenia z routerem bezprzewodowym. Połącz drukarkę z routerem bezprzewodowym.

Po połączeniu drukarki z routerem bezprzewodowym należy od początku skonfigurować komunikację sieciową.

W przypadku wyświetlenia ikony  :

- ➔ [Sprawdzanie adresu IP drukarki](#)



Nie można znaleźć drukarki na ekranie **Sprawdź ustawienia drukarki podczas konfigurowania sieci Wi-Fi (system Windows) — sprawdzanie adresu IP drukarki**



Czy powiązany z drukarką adres IP został prawidłowo określony?

Jeśli powiązany z drukarką adres IP nie został prawidłowo określony, znalezienie drukarki może okazać się niemożliwe. Upewnij się, że powiązany z drukarką adres IP nie jest używany przez inne urządzenie.

Aby sprawdzić powiązany z drukarką adres IP, wydrukuj informacje o ustawieniach sieci lub wyświetl je za pomocą panelu operacyjnego.

- Wyświetl informacje na ekranie dotykowym.

➔ [Ustawienia sieci LAN](#)

- Wydrukuj ustawienia sieciowe.

➔ [Drukowanie ustawień sieciowych](#)

Jeśli adres IP nie został określony prawidłowo:

W przypadku wyświetlenia ekranu błędu, zapoznaj się z częścią, a następnie podaj adres IP.

Jeśli adres IP został określony prawidłowo:

➔ [Sprawdzanie ustawień oprogramowania zabezpieczającego](#)



Nie można znaleźć drukarki na ekranie **Sprawdź ustawienia drukarki podczas konfigurowania sieci Wi-Fi (system Windows) — sprawdzanie ustawień oprogramowania zabezpieczającego**



Upewnij się, że zapora nie zakłóca konfiguracji.

Funkcja zapory w użytkowanym oprogramowaniu zabezpieczającym lub w systemie operacyjnym komputera może ograniczać komunikację między drukarką a komputerem.

- **Jeśli zostanie wyświetlony komunikat zapory:**

Jeśli na komputerze pojawia się komunikat zapory ostrzegający, że aplikacja firmy Canon próbuje uzyskać dostęp do sieci, ustaw w oprogramowaniu zabezpieczającym zezwolenie na dostęp.

Po przyznaniu oprogramowaniu uprawnień dostępu kliknij pozycję **Wykryj ponownie (Redetect)** na ekranie **Sprawdź ustawienia drukarki (Check Printer Settings)**, aby ponownie wykryć drukarkę.

Po znalezieniu drukarki postępuj zgodnie z instrukcjami wyświetlanymi na ekranie, aby kontynuować konfigurowanie komunikacji sieciowej.

- **Jeśli nie zostanie wyświetlony komunikat zapory:**

Tymczasowo wyłącz zapora i ponownie przeprowadź konfigurację połączenia sieciowego.

Po zakończeniu konfiguracji włącz ponownie zapora.

»» Uwaga

- Więcej informacji o ustawieniach funkcji zapory w systemie operacyjnym lub w oprogramowaniu zabezpieczającym można znaleźć w jego podręczniku obsługi albo uzyskać od jego producenta.

Jeśli powyższe rozwiązania nie pomogły w rozwiązaniu problemu:

- ➔ [Sprawdzanie ustawień routera bezprzewodowego](#)



Nie można znaleźć drukarki na ekranie **Sprawdź ustawienia drukarki podczas konfigurowania sieci Wi-Fi (system Windows)** — sprawdzanie ustawień routera bezprzewodowego



Sprawdź ustawienia routera bezprzewodowego.

Sprawdź ustawienia routera bezprzewodowego dotyczące połączenia sieciowego, np. filtrowanie adresów IP, filtrowanie adresów MAC, klucz szyfrowania i funkcję DHCP.

Upewnij się, że do routera bezprzewodowego i drukarki został przypisany ten sam kanał radiowy.

Informacje o sprawdzaniu ustawień routera bezprzewodowego można znaleźć w dostarczonym z nim podręczniku obsługi lub uzyskać od jego producenta.

Sprawdź też, czy router bezprzewodowy jest skonfigurowany pod kątem działania w paśmie 2,4 lub 5 GHz.

»»» Ważne

- Nazwy sieciowe (SSID) routerów bezprzewodowych różnią się ostatnim znakiem w zależności od pasma (2,4 lub 5 GHz) lub przeznaczenia (do komputera albo konsoli do gier).

Po sprawdzeniu ustawień routera bezprzewodowego kliknij pozycję **Wykryj ponownie (Redetect)** na ekranie **Sprawdź ustawienia drukarki (Check Printer Settings)**, aby ponownie wykryć drukarkę.

Po znalezieniu drukarki postępuj zgodnie z instrukcjami wyświetlanymi na ekranie, aby kontynuować konfigurowanie komunikacji sieciowej.



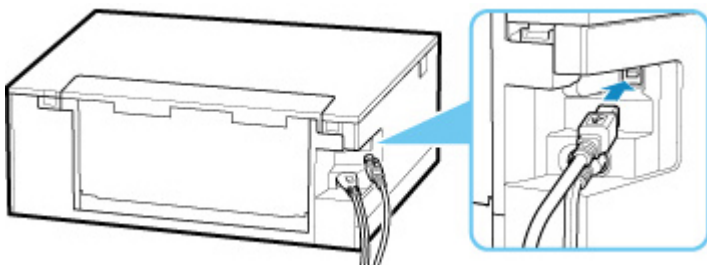
Nie można przejść do ekranu następującego po ekranie Podłączenie drukarki



Jeśli nie możesz przejść do ekranu następującego po ekranie **Podłączenie drukarki (Printer Connection)**, sprawdź poniższe kwestie.

Kwestia 1 Upewnij się, że kabel USB został prawidłowo podłączony do drukarki i komputera.

Połącz drukarkę z komputerem za pomocą kabla USB, zgodnie z poniższym rysunkiem. Port USB znajduje się z tyłu drukarki.



»»» Ważne

- Połącz terminal „Type-B” z drukarką tak, aby strona z nacięciami była SKIEROWANA DO GÓRY. Szczegółowe informacje można znaleźć w instrukcji obsługi kabla USB.

Kwestia 2 Wykonaj poniższą procedurę, aby ponownie podłączyć drukarkę do komputera.

»»» Ważne

- W przypadku systemu macOS sprawdź, czy w lewym dolnym rogu ekranu **Drukarki i skanery (Printers & Scanners)** widoczna jest ikona blokady.

Jeśli wyświetlana jest ikona zamkniętej kłódki , kliknij ją, aby odblokować. (Do odblokowania potrzebne są nazwa i hasło administratora).

1. Odłącz kabel USB od drukarki i komputera, a następnie podłącz go ponownie.
2. Upewnij się, że drukarka nie wykonuje żadnej czynności, i wyłącz ją.
3. Włącz drukarkę.

Kwestia 3 Jeśli nie możesz rozwiązać problemu, wykonaj poniższą procedurę, aby ponownie zainstalować sterownik drukarki.

1. Zakończ konfigurację.
2. Wyłącz drukarkę.
3. Uruchom ponownie komputer.
4. Upewnij się, że nie jest uruchomiony żaden program.
5. Kliknij tutaj i przeprowadź konfigurację.



Nie można znaleźć drukarki za pośrednictwem sieci Wi-Fi





Kwestia 1 Upewnij się, że drukarka jest włączona.


W przeciwnym razie upewnij się, że drukarka została odpowiednio podłączona, i naciśnij przycisk **WŁ. (ON)**, aby ją włączyć.

Kontrolka **WŁ. (ON)** miga, gdy drukarka rozpoczyna wykonywanie zadania. Poczekaj, aż kontrolka **WŁ. (ON)** przestanie migać i zacznie świecić ciągłym światłem.

Kwestia 2 Sprawdź ikonę  (**Stan sieci (Network status)**) na ekranie dotykowym.

Jeśli wyświetlana jest ikona  lub wyświetlana jest tylko ikona , bezprzewodowa sieć LAN jest wyłączona.

Wybierz kolejno opcje **Ustawienia sieci LAN (LAN settings)** > **Wi-Fi** > **Ustawienia (Settings)**, a na koniec wybierz dla opcji **Włącz/wyłącz Wi-Fi (Enable/disable Wi-Fi)** ustawienie **Włącz (Enable)**.

Jeśli jest wyświetlana ikona , zobacz pozycję 3 lub późniejszą na liście kontrolnej, aby upewnić się, czy konfiguracja drukarki została zakończona lub czy ustawienia połączenia w routerze bezprzewodowym są prawidłowe.

Kwestia 3 Upewnij się, że konfiguracja drukarki na komputerze została zakończona.

W przeciwnym razie kliknij tutaj i przeprowadź konfigurację.

»»» Uwaga

- Program IJ Network Device Setup Utility umożliwia diagnozowanie stanu sieci i naprawianie ewentualnych błędów.

Wybierz poniższe łącze, aby pobrać program IJ Network Device Setup Utility i go zainstalować.

- ➔ Sprawdzenie stanu połączenia z drukarką za pomocą programu IJ Network Device Setup Utility

Informacje na temat uruchamiania programu IJ Network Device Setup Utility znajdują się poniżej.

— **W przypadku systemu Windows:**

- ➔ [Uruchamianie programu IJ Network Device Setup Utility](#)

— **W przypadku systemu macOS:**

- ➔ Uruchamianie programu IJ Network Device Setup Utility

Kwestia 4 Upewnij się, że ustawienia drukarki i routera bezprzewodowego są zgodne.

Upewnij się, że ustawienia sieci w drukarce (np. nazwa sieciowa (SSID) lub klucz sieciowy (hasło) itp.) są zgodne z ustawieniami routera bezprzewodowego.

Aby sprawdzić ustawienia routera bezprzewodowego, zapoznaj się z informacjami podanymi w dostarczonym z nim podręczniku lub skontaktuj się z jego producentem.

»»» Uwaga

- Do nawiązywania połączenia z routerem bezprzewodowym używaj zakresu częstotliwości 2,4 lub 5 GHz. Dopasuj nazwę sieciową (SSID) ustawioną dla drukarki do nazwy dla zakresu częstotliwości 2,4 lub 5 GHz routera bezprzewodowego.

Aby sprawdzić nazwę sieciową (SSID) ustawioną dla drukarki, wydrukuj informacje o ustawieniach sieciowych.

➔ [Drukowanie ustawień sieciowych](#)

»»» Uwaga

- Program IJ Network Device Setup Utility umożliwia diagnozowanie stanu sieci i naprawianie ewentualnych błędów.

Wybierz poniższe łącze, aby pobrać program IJ Network Device Setup Utility i go zainstalować.

➔ [Sprawdzanie stanu połączenia z drukarką za pomocą programu IJ Network Device Setup Utility](#)

Informacje na temat uruchamiania programu IJ Network Device Setup Utility znajdują się poniżej.

– **W przypadku systemu Windows:**

➔ [Uruchamianie programu IJ Network Device Setup Utility](#)

– **W przypadku systemu macOS:**

➔ [Uruchamianie programu IJ Network Device Setup Utility](#)

Kwestia 5 Upewnij się, że drukarka nie znajduje się zbyt daleko od routera bezprzewodowego.

Jeśli odległość między drukarką i routerem bezprzewodowym jest zbyt duża, jakość komunikacji bezprzewodowej pogarsza się. Zbliź do siebie drukarkę i router bezprzewodowy.

»»» Uwaga

- Większość routerów bezprzewodowych ma przyłączone anteny, czasem jednak znajdują się one wewnątrz.

Kwestia 6 Upewnij się, że sygnał bezprzewodowy ma dużą siłę. Monitoruj siłę sygnału i przesuń drukarkę oraz router sieci bezprzewodowej wedle potrzeby.

Umieść drukarkę i router bezprzewodowy tak, by nie były przedzielone żadnymi przeszkodami. Jakość połączeń bezprzewodowych pomiędzy różnymi pomieszczeniami i piętrami jest zazwyczaj niska. Komunikację bezprzewodową mogą zakłócać materiały budowlane zawierające metal lub beton. Jeśli drukarka nie może połączyć się z komputerem za pośrednictwem sieci Wi-Fi ze względu na ścianę, umieść drukarkę i komputer w tym samym pomieszczeniu.

Co więcej, jeśli w pobliżu routera sieci bezprzewodowej znajduje się urządzenie, które może emitować fale o podobnej częstotliwości (np. kuchenka mikrofalowa), mogą powstawać zakłócenia. Umieść router bezprzewodowy jak najdalej od źródeł zakłóceń.

Sprawdź siłę sygnału na ekranie dotykowym.

➔ [Używanie panelu operacyjnego](#)

»»» Uwaga

- Program IJ Network Device Setup Utility umożliwia diagnozowanie stanu sieci i naprawianie ewentualnych błędów.

Wybierz poniższe łącze, aby pobrać program IJ Network Device Setup Utility i go zainstalować.

- ➔ Sprawdzanie stanu połączenia z drukarką za pomocą programu IJ Network Device Setup Utility

Informacje na temat uruchamiania programu IJ Network Device Setup Utility znajdują się poniżej.

- **W przypadku systemu Windows:**

- ➔ [Uruchamianie programu IJ Network Device Setup Utility](#)

- **W przypadku systemu macOS:**

- ➔ Uruchamianie programu IJ Network Device Setup Utility

Kwestia 7 Upewnij się, że komputer został prawidłowo podłączony do routera bezprzewodowego.

Więcej informacji na temat sprawdzania ustawień komputera i stanu połączenia można znaleźć w dostarczonej z komputerem instrukcji obsługi lub uzyskać od jego producenta.

»»» Uwaga

- W przypadku korzystania ze smartfona lub tabletu upewnij się, że w urządzeniu włączono sieć Wi-Fi.

Kwestia 8 Upewnij się, że na karcie **Porty (Ports)** okna dialogowego **Właściwości drukarki (Printer properties)** zaznaczono pole wyboru **Włącz komunikację dwukierunkową (Enable bidirectional support)**. (system Windows)

W przeciwnym razie zaznacz je, aby włączyć obsługę komunikacji dwukierunkowej.

Kwestia 9 Upewnij się, że funkcja zapory w oprogramowaniu zabezpieczającym jest wyłączona.

Jeśli funkcja zapory w oprogramowaniu zabezpieczającym jest włączona, może pojawić się komunikat ostrzegający o podjęciu przez oprogramowanie firmy Canon próby dostępu do sieci. W przypadku wyświetlenia tego komunikatu ostrzegawczego wybierz opcję stałego zezwalania na dostęp.

Jeśli używasz jakichś programów, które przełączają się między środowiskami sieciowymi, sprawdź ich ustawienia. Niektóre programy domyślnie korzystają z zapory.

Kwestia 10 Jeśli drukarka została podłączona do stacji bazowej AirPort za pośrednictwem sieci LAN, upewnij się, że w nazwie sieciowej (SSID) używasz znaków alfanumerycznych. (system macOS)

Jeśli problem nie został rozwiązany, kliknij tutaj i ponownie przeprowadź konfigurację.

Problemy z połączeniem sieciowym

- Drukarka z jakiegoś powodu nagle przestała działać
- Nieznany klucz sieciowy (hasło)
- Nie można korzystać z drukarki po wymianie routera bezprzewodowego lub zmianie jego ustawień

Drukarka z jakiegoś powodu nagle przestała działać

- ➔ [Nie można nawiązać połączenia z drukarką po zmianie konfiguracji sieci](#)
- ➔ [Nie można połączyć z drukarką za pomocą bezprzewodowej sieci LAN \(Wi-Fi\)](#)
- ➔ [Nie można połączyć z drukarką za pomocą bezpośredniego trybu bezprzewodowego](#)
- ➔ [Nie można drukować/skanować za pośrednictwem sieci](#)

Nie można nawiązać połączenia z drukarką po zmianie konfiguracji sieci

Przypisanie komputerowi adresu IP może chwilę potrwać. Konieczne może też być ponowne uruchomienie komputera.

Upewnij się, że komputer otrzymał prawidłowy adres IP, i ponów próbę wykrycia drukarki.

Nie można połączyć z drukarką za pomocą bezprzewodowej sieci LAN (Wi-Fi)

Kwestia 1 Sprawdź stan zasilania drukarki, urządzeń sieciowych (np. routera bezprzewodowego) oraz smartfonu/tabletu.

- Włącz drukarkę lub urządzenia.
- Jeśli zasilanie jest już włączone, wyłącz je i włącz ponownie.
- Konieczne może być rozwiązanie problemów z routerem bezprzewodowym (np. interwałem aktualizacji klucza, interwałem aktualizacji funkcji DHCP, trybem oszczędzania energii itp.) lub zaktualizowanie jego oprogramowania układowego.

Aby uzyskać szczegółowe informacje, skontaktuj się z producentem routera bezprzewodowego.


Kwestia 2 Czy możesz wyświetlać na komputerze strony sieci WWW?

Sprawdź, czy komputer został prawidłowo podłączony do routera bezprzewodowego.

Więcej informacji o sprawdzaniu ustawień komputera lub stanu połączenia można znaleźć w podręczniku obsługi dołączonym do komputera lub uzyskać od producenta.

Kwestia 3 Czy drukarka jest połączona z routerem bezprzewodowym?

O stanie połączenia między drukarką a routerem bezprzewodowym informuje ikona  na ekranie

dotykowym. Jeśli ikona  nie jest wyświetlana, sieć Wi-Fi jest wyłączona. Włącz komunikację bezprzewodową w drukarce.

Kwestia 4 Upewnij się, że ustawienia sieciowe drukarki i routera bezprzewodowego są zgodne.

Upewnij się, że ustawienia sieci w drukarce (np. nazwa sieciowa (SSID) lub klucz sieciowy (hasło) itp.) są zgodne z ustawieniami routera bezprzewodowego.

Aby sprawdzić ustawienia routera bezprzewodowego, zapoznaj się z informacjami podanymi w dostarczonym z nim podręczniku lub skontaktuj się z jego producentem.

»»» Uwaga

- Do nawiązywania połączenia z routerem bezprzewodowym używaj zakresu częstotliwości 2,4 lub 5 GHz. Dopasuj nazwę sieciową (SSID) ustawioną dla drukarki do nazwy dla zakresu częstotliwości 2,4 lub 5 GHz routera bezprzewodowego.

Aby sprawdzić bieżące ustawienia sieciowe drukarki, wydrukuj je.

➔ [Drukowanie ustawień sieciowych](#)

»»» Uwaga

- Program IJ Network Device Setup Utility umożliwia diagnozowanie stanu sieci i naprawianie ewentualnych błędów.

Wybierz poniższe łącze, aby pobrać program IJ Network Device Setup Utility i go zainstalować.

➔ Sprawdzanie stanu połączenia z drukarką za pomocą programu IJ Network Device Setup Utility

Informacje na temat uruchamiania programu IJ Network Device Setup Utility znajdują się poniżej.

– **W przypadku systemu Windows:**

➔ [Uruchamianie programu IJ Network Device Setup Utility](#)

– **W przypadku systemu macOS:**

➔ Uruchamianie programu IJ Network Device Setup Utility

Kwestia 5 Upewnij się, że drukarka nie znajduje się zbyt daleko od routera bezprzewodowego.

Jeśli odległość między drukarką i routerem bezprzewodowym jest zbyt duża, jakość komunikacji bezprzewodowej pogarsza się. Zbliź do siebie drukarkę i router bezprzewodowy.

»»» Uwaga

- Większość routerów bezprzewodowych ma przyczepiane anteny, czasem jednak znajdują się one wewnątrz.

Kwestia 6 Upewnij się, że sygnał bezprzewodowy ma dużą siłę. Monitoruj stan sygnału i przesuń drukarkę oraz router sieci bezprzewodowej wedle potrzeby.

Umieść drukarkę i router bezprzewodowy tak, by nie były przedzielone żadnymi przeszkodami. Jakość połączeń bezprzewodowych pomiędzy różnymi pomieszczeniami i piętrami jest zazwyczaj niska. Komunikację bezprzewodową mogą zakłócać materiały budowlane zawierające metal lub beton. Jeśli drukarka nie może połączyć się z komputerem za pośrednictwem sieci Wi-Fi ze względu na ścianę, umieść drukarkę i komputer w tym samym pomieszczeniu.

Co więcej, jeśli w pobliżu routera sieci bezprzewodowej znajduje się urządzenie, które może emitować fale o podobnej częstotliwości (np. kuchenka mikrofalowa), mogą powstawać zakłócenia. Umieść router bezprzewodowy jak najdalej od źródeł zakłóceń.

Sprawdź siłę sygnału na ekranie dotykowym.

➔ [Używanie panelu operacyjnego](#)

»»» Uwaga

- Program IJ Network Device Setup Utility umożliwia diagnozowanie stanu sieci i naprawianie ewentualnych błędów.

Wybierz poniższe łącze, aby pobrać program IJ Network Device Setup Utility i go zainstalować.

➔ [Sprawdzanie stanu połączenia z drukarką za pomocą programu IJ Network Device Setup Utility](#)

Informacje na temat uruchamiania programu IJ Network Device Setup Utility znajdują się poniżej.

– **W przypadku systemu Windows:**

➔ [Uruchamianie programu IJ Network Device Setup Utility](#)

– **W przypadku systemu macOS:**

➔ [Uruchamianie programu IJ Network Device Setup Utility](#)

Kwestia 7 Sprawdź numery kanałów Wi-Fi używane przez komputer.

Numer kanału Wi-Fi stosowanego przez router bezprzewodowy musi być ten sam co stosowany przez komputer. Zazwyczaj jest to tak ustawione, że można korzystać ze wszystkich kanałów Wi-Fi. Kiedy jednak używane kanały są zastrzeżone, wtedy kanały Wi-Fi nie są zgodne.

Zapoznaj się z instrukcją obsługi dostarczoną wraz z komputerem i sprawdź numer kanału Wi-Fi dostępnego dla komputera.

Kwestia 8 Upewnij się, że kanał ustawiony w routerze bezprzewodowym jest dostępny zgodnie z informacjami uzyskanymi podczas wykonywania czynności podanych w ramach kwestii 7.

W przeciwnym razie zmień kanał ustawiony w routerze bezprzewodowym.

Kwestia 9 Upewnij się, że funkcja zapory w oprogramowaniu zabezpieczającym jest wyłączona.

Jeśli funkcja zapory w oprogramowaniu zabezpieczającym jest włączona, może pojawić się komunikat ostrzegający o podjęciu przez oprogramowanie firmy Canon próby dostępu do sieci. W przypadku wyświetlenia tego komunikatu ostrzegawczego wybierz opcję stałego zezwalania na dostęp.

Jeśli używasz jakichś programów, które przełączają się między środowiskami sieciowymi, sprawdź ich ustawienia. Niektóre programy domyślnie korzystają z zapory.

Kwestia 10 Jeśli drukarka została podłączona do stacji bazowej AirPort za pośrednictwem sieci LAN, upewnij się, że w nazwie sieciowej (SSID) używasz znaków alfanumerycznych. (system macOS)

Jeśli problem nie został rozwiązany, kliknij tutaj i ponownie przeprowadź konfigurację.

- **Umiejscowienie:**

Upewnij się, że między routerem bezprzewodowym a drukarką nie występują żadne przeszkody.

Q Nie można połączyć z drukarką za pomocą bezpośredniego trybu bezprzewodowego

A

Kwestia 1 Sprawdź stan zasilania drukarki i innych urządzeń (smartfonu lub tabletu).

Włącz drukarkę lub urządzenia.

Jeśli zasilanie jest już włączone, wyłącz je i włącz ponownie.

Kwestia 2 Czy na ekranie dotykowym wyświetlana jest ikona  ?

Jeśli nie, bezpośredni tryb bezprzewodowy jest wyłączony. Włącz bezpośredni tryb bezprzewodowy.

Kwestia 3 Sprawdź ustawienia urządzenia (smartfonu/tabletu).

Sprawdź, czy w urządzeniu jest włączona sieć Wi-Fi.

Szczegółowe informacje można znaleźć w podręczniku dołączonym do urządzenia.

Kwestia 4 Upewnij się, że drukarka jest wybrana jako połączenie w urządzeniu (np. w smartfonie lub tablecie).

Wybierz nazwę sieciową (SSID) dla bezpośredniego trybu bezprzewodowego ustawioną w drukarce jako miejsce docelowe połączenia dla urządzeń.

Sprawdź lokalizację w urządzeniu.

Aby uzyskać szczegółowe informacje, zapoznaj się z instrukcją obsługi urządzenia lub odwiedź witrynę producenta.

Aby sprawdzić nazwę sieci (identyfikator SSID) bezpośredniego trybu bezprzewodowego, która jest ustawiona w drukarce, wyświetl ją za pomocą panelu operacyjnego drukarki lub wydrukuj informacje o ustawieniach sieciowych drukarki.

- Wyświetl informacje na ekranie dotykowym.

➔ [Ustawienia sieci LAN](#)

- Wydrukuj ustawienia sieciowe.

➔ [Drukowanie ustawień sieciowych](#)

Kwestia 5 Czy zostało wprowadzone właściwe hasło ustawione w bezpośrednim trybie bezprzewodowym?

Aby sprawdzić hasło ustawione w drukarce, wyświetl je za pomocą panelu operacyjnego drukarki lub wydrukuj informacje o ustawieniach sieci w drukarce.

- Wyświetl informacje na ekranie dotykowym.

➔ [Ustawienia sieci LAN](#)

- Wydrukuj ustawienia sieciowe.

➔ [Drukowanie ustawień sieciowych](#)

Kwestia 6 Upewnij się, że drukarka nie znajduje się w zbyt dużej odległości od urządzenia.

Jeśli odległość między drukarką a urządzeniem jest zbyt duża, jakość komunikacji bezprzewodowej pogarsza się. Zbliź do siebie drukarkę i urządzenie.

Kwestia 7 Sprawdź, czy nie jest już podłączonych 5 urządzeń.

Bezpośredni tryb bezprzewodowy umożliwia podłączenie maksymalnie 5 urządzeń.



Nie można drukować/skanować za pośrednictwem sieci



Kwestia 1 Upewnij się, że komputer został prawidłowo podłączony do routera bezprzewodowego.

Więcej informacji na temat sprawdzania ustawień komputera i stanu połączenia można znaleźć w dostarczonej z komputerem instrukcji obsługi lub uzyskać od jego producenta.

Kwestia 2 Jeśli sterowniki MP Drivers nie zostały zainstalowane, należy je zainstalować. (system Windows)

Kliknij [tutaj](#) i zainstaluj sterowniki MP Drivers.

Kwestia 3 Upewnij się, że router bezprzewodowy nie nakłada żadnych ograniczeń na to, jakie komputery mogą mieć do niego dostęp.

Więcej informacji o konfigurowaniu routera bezprzewodowego i nawiązywaniu z nim połączenia można znaleźć w dostarczonym z nim podręczniku obsługi lub uzyskać od jego producenta.

»»» Uwaga

- Informacje na temat sprawdzania adresu MAC lub adresu IP komputera można znaleźć w sekcji [Sprawdzanie adresu IP lub MAC komputera](#).

Nieznany klucz sieciowy (hasło)

- ➔ [Nieznany klucz WPA/WPA2 lub WEP routera bezprzewodowego. Nie można nawiązać połączenia.](#)
- ➔ [Ustawianie klucza szyfrującego](#)

Q Nieznany klucz WPA/WPA2 lub WEP routera bezprzewodowego. Nie można nawiązać połączenia.

A

Więcej informacji o konfigurowaniu routera bezprzewodowego można znaleźć w podręczniku obsługi routera lub uzyskać od producenta. Upewnij się, że komputer i router bezprzewodowy mogą się ze sobą komunikować.

»»» Uwaga

- Program IJ Network Device Setup Utility umożliwia diagnozowanie stanu sieci i naprawianie ewentualnych błędów.

Wybierz poniższe łącze, aby pobrać program IJ Network Device Setup Utility i go zainstalować.

- ➔ Sprawdzenie stanu połączenia z drukarką za pomocą programu IJ Network Device Setup Utility
- Informacje na temat uruchamiania programu IJ Network Device Setup Utility znajdują się poniżej.

– **W przypadku systemu Windows:**

- ➔ [Uruchamianie programu IJ Network Device Setup Utility](#)

– **W przypadku systemu macOS:**

- ➔ Uruchamianie programu IJ Network Device Setup Utility

Q Ustawianie klucza szyfrującego

A

Więcej informacji o konfigurowaniu routera bezprzewodowego można znaleźć w podręczniku obsługi routera lub uzyskać od producenta. Upewnij się, że komputer i router bezprzewodowy mogą się ze sobą komunikować.

»»» Uwaga

- Program IJ Network Device Setup Utility umożliwia diagnozowanie stanu sieci i naprawianie ewentualnych błędów.

Wybierz poniższe łącze, aby pobrać program IJ Network Device Setup Utility i go zainstalować.

- ➔ Sprawdzenie stanu połączenia z drukarką za pomocą programu IJ Network Device Setup Utility
- Informacje na temat uruchamiania programu IJ Network Device Setup Utility znajdują się poniżej.

- **W przypadku systemu Windows:**
 - ➔ [Uruchamianie programu IJ Network Device Setup Utility](#)
- **W przypadku systemu macOS:**
 - ➔ Uruchamianie programu IJ Network Device Setup Utility

Ze względów bezpieczeństwa zalecamy korzystanie z połączenia WPA, WPA2 lub WPA/WPA2. Jeśli router bezprzewodowy jest zgodny z protokołem WPA/WPA2, możesz użyć także połączenia WPA2 lub WPA.

- **Korzystanie z metody szyfrowania WPA/WPA2 (system Windows)**

Metoda uwierzytelniania, Wi-Fi, hasło i typ dynamicznego szyfrowania w routerze bezprzewodowym, drukarce i komputerze muszą być identyczne.

Wprowadź hasło Wi-Fi skonfigurowane dla routera bezprzewodowego.

Na metodę dynamicznego szyfrowania zostało automatycznie wybrane ustawienie TKIP (szyfrowanie podstawowe) lub AES (bezpieczne szyfrowanie).

Szczegółowe informacje można znaleźć w części Jeśli wyświetli się ekran Szczegóły WPA/WPA2.

»» Uwaga

- Ta drukarka obsługuje metodę WPA/WPA2-PSK (WPA/WPA2-Personal) i WPA2-PSK (WPA2-Personal).

- **Korzystanie z metody szyfrowania WEP**

Długość lub format hasła Wi-Fi oraz metoda uwierzytelniania w routerze bezprzewodowym, drukarce i komputerze muszą być identyczne.

Aby komunikować się z routerem bezprzewodowym, który automatycznie generuje hasło, musisz wybrać ustawienia drukarki tak, aby korzystała ona z hasła wygenerowanego przez router bezprzewodowy.

- **W przypadku systemu Windows:**

Jeśli po naciśnięciu przycisku **Wyszukiwanie... (Search...)** na ekranie **Ustawienia sieciowe (sieć Wi-Fi) (Network Settings (Wi-Fi))** w narzędziu IJ Network Device Setup Utility pojawia się ekran **Szczegóły WEP (WEP Details)**, postępuj zgodnie z instrukcjami na ekranie, aby ustawić hasło oraz jego długość i format.

Szczegółowe informacje można znaleźć w części Jeśli wyświetli się ekran Szczegóły WEP.

»» Uwaga

- Jeśli drukarka jest podłączona do stacji bazowej AirPort za pośrednictwem sieci LAN:

Jeśli drukarka jest podłączona do AirPort stacji bazowej za pośrednictwem sieci LAN, sprawdź ustawienia na karcie **Zabezpieczenia sieci bezprzewodowej (Wireless Security)** w narzędziu **AirPort Utility**.

 - Jeśli w stacji bazowej AirPort wybrano dla długości hasła ustawienie **WEP 40-bitowy (WEP 40 bit)**, wybierz ustawienie **64-bitowy (64 bit)**.

- Wybierz **1** dla używanego hasła. W przeciwnym razie komputer nie będzie mógł nawiązać połączenia z drukarką za pośrednictwem routera bezprzewodowego.



Nie można korzystać z drukarki po wymianie routera bezprzewodowego lub zmianie jego ustawień



Po wymianie routera bezprzewodowego należy ponownie skonfigurować sieć w drukarce pod kątem nowego routera.

Kliknij tutaj i przeprowadź konfigurację.

»»» Uwaga

- Program IJ Network Device Setup Utility umożliwia diagnozowanie stanu sieci i naprawianie ewentualnych błędów.

Wybierz poniższe łącze, aby pobrać program IJ Network Device Setup Utility i go zainstalować.

- ➔ [Sprawdzanie stanu połączenia z drukarką za pomocą programu IJ Network Device Setup Utility](#)

Informacje na temat uruchamiania programu IJ Network Device Setup Utility znajdują się poniżej.

– **W przypadku systemu Windows:**

- ➔ [Uruchamianie programu IJ Network Device Setup Utility](#)

– **W przypadku systemu macOS:**

- ➔ [Uruchamianie programu IJ Network Device Setup Utility](#)

Jeśli problem pozostał nierozwiązany, zapoznaj się z poniższymi informacjami.

- ➔ [Nie można nawiązać połączenia z drukarką po włączeniu w routerze bezprzewodowym filtrowania adresów MAC/IP lub wprowadzeniu w niej klucza szyfrującego](#)
- ➔ [Gdy włączone jest szyfrowanie, nie można połączyć się z drukarką po zmianie typu szyfrowania w routerze bezprzewodowym](#)



Nie można nawiązać połączenia z drukarką po włączeniu w routerze bezprzewodowym filtrowania adresów MAC/IP lub wprowadzeniu w niej klucza szyfrującego



Kwestia 1 Sprawdź ustawienia routera bezprzewodowego.

Informacje o sprawdzaniu ustawień routera bezprzewodowego można znaleźć w dostarczonym z nim podręczniku obsługi lub uzyskać od jego producenta. Upewnij się, że komputer i router bezprzewodowy mogą się ze sobą komunikować przy bieżących ustawieniach.

Kwestia 2 Jeśli w routerze bezprzewodowym włączone jest filtrowanie adresów MAC lub IP, sprawdź, czy adresy MAC albo IP komputera, urządzenia sieciowego i drukarki są zarejestrowane.

Kwestia 3 W przypadku korzystania z klucza WPA/WPA2 lub hasła upewnij się, że klucz szyfrujący w komputerze, urządzeniu sieciowym i drukarce zgadza się z kluczem ustawionym dla routera bezprzewodowego.

Długość lub format hasła Wi-Fi oraz metoda uwierzytelniania w routerze bezprzewodowym, drukarce i komputerze muszą być identyczne.

Szczegółowe informacje na ten temat można znaleźć w części [Ustawianie klucza szyfrującego](#).

Q Gdy włączone jest szyfrowanie, nie można połączyć się z drukarką po zmianie typu szyfrowania w routerze bezprzewodowym

A

Jeśli zmienisz w drukarce typ szyfrowania i straci ona przez to możliwość komunikacji z komputerem, upewnij się, że typ szyfrowania w komputerze i routerze bezprzewodowym zgadza się z typem szyfrowania wybranym w drukarce.

- ➔ [Nie można nawiązać połączenia z drukarką po włączeniu w routerze bezprzewodowym filtrowania adresów MAC/IP lub wprowadzeniu w niej klucza szyfrującego](#)

Inne problemy z siecią

- Sprawdzanie informacji o sieci
- Przywracanie fabrycznych ustawień domyślnych

Sprawdzanie informacji o sieci

- ➔ [Sprawdzanie adresu IP lub MAC drukarki](#)
- ➔ [Sprawdzanie adresu IP lub MAC komputera](#)
- ➔ [Sprawdzanie komunikacji między komputerem, drukarką i routerem bezprzewodowym](#)
- ➔ [Sprawdzanie informacji o ustawieniach sieciowych](#)

Sprawdzanie adresu IP lub MAC drukarki

A

Aby sprawdzić powiązany z drukarką adres IP lub MAC, wydrukuj informacje o ustawieniach sieci lub wyświetl je za pomocą panelu operacyjnego.

- Wyświetl informacje na ekranie dotykowym.
 - ➔ [Ustawienia sieci LAN](#)
- Wydrukuj ustawienia sieciowe.
 - ➔ [Drukowanie ustawień sieciowych](#)

Jeśli korzystasz z systemu Windows, informacje o ustawieniach sieciowych komputera możesz sprawdzić na jego ekranie.

- ➔ [Ekran programu IJ Network Device Setup Utility](#)

Sprawdzanie adresu IP lub MAC komputera

A

Aby sprawdzić adres IP lub MAC komputera, wykonaj poniższe instrukcje.

- **W przypadku systemu Windows:**

1. Wybierz **Wiersz polecenia (Command Prompt)** w sposób przedstawiony poniżej.

W systemie Windows 10 kliknij prawym przyciskiem myszy polecenie **Start** i wybierz opcję **Wiersz polecenia (Command Prompt)**.

W systemie Windows 8.1 wybierz na ekranie **Start** opcję **Wiersz polecenia (Command Prompt)**. Jeśli opcja **Wiersz polecenia (Command Prompt)** nie jest wyświetlana na ekranie **Start**, wybierz panel **Wyszukaj (Search)**, a następnie wyszukaj hasło „**Wiersz polecenia (Command Prompt)**”.

W systemie Windows 7 kliknij kolejno opcje **Start > Wszystkie programy (All Programs) > Akcesoria (Accessories) > Wiersz polecenia (Command Prompt)**.

2. Wprowadź polecenie „ipconfig/all” i naciśnij klawisz **Enter**.

Pojawią się adresy IP i MAC komputera. Jeśli komputer nie jest podłączony do sieci, nie pojawi się adres IP.

- **W przypadku systemu macOS:**

1. W menu Apple wybierz opcję **Preferencje systemu (System Preferences)**, a następnie kliknij przycisk **Sieć (Network)**.
2. Upewnij się, że został wybrany interfejs sieciowy, z jakiego korzysta komputer, a następnie kliknij opcję **Zaawansowane (Advanced)**.
Upewnij się, że jako interfejs sieciowy wybrana jest opcja **Wi-Fi**.
3. Kliknij opcję **TCP/IP**, aby sprawdzić adres IP lub kliknij opcję **Sprzęt (Hardware)**, aby sprawdzić adres MAC.

Sprawdzanie komunikacji między komputerem, drukarką i routerem bezprzewodowym

Aby sprawdzić, czy działa komunikacja, przeprowadź test za pomocą polecenia „ping”.

- **W przypadku systemu Windows:**

1. Wybierz **Wiersz polecenia (Command Prompt)** w sposób przedstawiony poniżej.

W systemie Windows 10 kliknij prawym przyciskiem myszy polecenie **Start** i wybierz opcję **Wiersz polecenia (Command Prompt)**.

W systemie Windows 8.1 wybierz na ekranie **Start** opcję **Wiersz polecenia (Command Prompt)**. Jeśli opcja **Wiersz polecenia (Command Prompt)** nie jest wyświetlana na ekranie **Start**, wybierz panel **Wyszukaj (Search)**, a następnie wyszukaj hasło „**Wiersz polecenia (Command Prompt)**”.

W systemie Windows 7 kliknij kolejno opcje **Start > Wszystkie programy (All Programs) > Akcesoria (Accessories) > Wiersz polecenia (Command Prompt)**.

2. Wpisz polecenie ping i naciśnij przycisk **Enter**.

Polecenie „ping” ma następującą postać: ping XXX.XXX.XXX.XXX

„XXX.XXX.XXX.XXX” to adres IP danego urządzenia.

Jeśli komunikacja działa, pojawi się komunikat podobny do widocznego poniżej.

Odpowiedź z XXX.XXX.XXX.XXX: bajtów=32 czas=10ms TTL=255

Komunikat **Upłynął limit czasu żądania (Request timed out)** oznacza, że komunikacja nie działa.

- **W przypadku systemu macOS:**

1. Uruchom program **Network Utility** w sposób przedstawiony poniżej.

Wybierz opcję **Komputer (Computer)** w menu **Idź (Go)** programu Finder i kliknij dwukrotnie opcję **Macintosh HD > System > Biblioteka (Library) > CoreServices > Aplikacje (Applications) > Narzędzie sieciowe (Network Utility)**.

2. Kliknij przycisk **Ping**.
3. Upewnij się, że wybrane jest ustawienie **Wyślij tylko XX sygnałów ping (Send only XX pings)**, w którym XX to cyfry.
4. W polu **Wprowadź adres sieciowy do sprawdzenia sygnałem ping (Enter the network address to ping)** wprowadź adres IP docelowej drukarki lub docelowego routera bezprzewodowego.
5. Kliknij przycisk **Ping**.

„XXX.XXX.XXX.XXX” to adres IP danego urządzenia.

Pojawi się komunikat podobny do poniższego.

```
64 bytes from XXX.XXX.XXX.XXX: icmp_seq=0 ttl=64 time=3.394 ms
```

```
64 bytes from XXX.XXX.XXX.XXX: icmp_seq=1 ttl=64 time=1.786 ms
```

```
64 bytes from XXX.XXX.XXX.XXX: icmp_seq=2 ttl=64 time=1.739 ms
```

```
--- XXX.XXX.XXX.XXX ping statistics ---
```

```
3 packets transmitted, 3 packets received, 0% packet loss
```

Jeśli wyświetli się komunikat „Utrata pakietów wynosi 100%”, komunikacja nie działa. W przeciwnym razie komputer komunikuje się z docelowym urządzeniem.

Sprawdzenie informacji o ustawieniach sieciowych

A

Aby sprawdzić informacje o ustawieniach sieci w drukarce, wydrukuj je lub wyświetl za pomocą panelu operacyjnego.

- Wyświetl informacje na ekranie dotykowym.
 - ➔ [Ustawienia sieci LAN](#)
- Wydrukuj ustawienia sieciowe.
 - ➔ [Drukowanie ustawień sieciowych](#)



Przywracanie fabrycznych ustawień domyślnych



»»» Ważne

- Inicjowanie powoduje usunięcie wszystkich ustawień sieciowych drukarki, co może uniemożliwić drukowanie lub skanowanie z komputera przez sieć. Aby ponownie korzystać z drukarki w sieci po przywróceniu jej fabrycznych ustawień domyślnych, kliknij tutaj i przeprowadź ponownie konfigurację.

Zainicjuj ustawienia sieci, korzystając z dostępnego w drukarce panelu operacyjnego.

➔ [Resetuj ustawienie](#)

Problemy z drukowaniem lub skanowaniem ze smartfona/ tabletu

- ▶ **Nie można drukować lub skanować ze smartfona/tabletu**

Nie można drukować lub skanować ze smartfona/tabletu

Jeśli nie udaje się drukowanie lub skanowanie ze smartfona/tabletu, być może smartfon/tablet nie może się połączyć z drukarką.

Ustal przyczynę problemu odpowiednio do metody nawiązywania połączenia.

- ➔ [Nie można nawiązać połączenia z drukarką przez bezprzewodową sieć LAN](#)
- ➔ [Nie można nawiązać połączenia z drukarką w bezpośrednim trybie bezprzewodowym](#)

Uwaga

- W przypadku problemów z drukowaniem za pośrednictwem innych metod nawiązywania połączenia lub chęci uzyskania dodatkowych informacji o wprowadzaniu ustawień poszczególnych metod nawiązywania połączenia:
 - ➔ Korzystanie z łącza PIXMA/MAXIFY Cloud Link
 - ➔ Drukowanie z usługi Google Cloud Print
 - ➔ Drukowanie za pomocą urządzenia z systemem iOS (AirPrint)



Nie można nawiązać połączenia z drukarką przez bezprzewodową sieć LAN



Jeśli smartfon/tablet nie może się połączyć z drukarką, sprawdź poniższe kwestie.

Kwestia 1 Sprawdź stan zasilania drukarki, urządzeń sieciowych (np. routera bezprzewodowego) oraz smartfona/tabletu.

- Włącz drukarkę lub urządzenia.
- Jeśli zasilanie jest już włączone, wyłącz je i włącz ponownie.
- Konieczne może być rozwiązanie problemów z routerem bezprzewodowym (np. interwałem aktualizacji klucza, interwałem aktualizacji funkcji DHCP, trybem oszczędzania energii itp.) lub zaktualizowanie jego oprogramowania układowego.

Aby uzyskać szczegółowe informacje, skontaktuj się z producentem routera bezprzewodowego.


Kwestia 2 Sprawdź ustawienia urządzenia (smartfona/tabletu).

Sprawdź, czy w urządzeniu jest włączona sieć Wi-Fi.

Szczegółowe informacje można znaleźć w podręczniku dołączonym do urządzenia.

Kwestia 3 Czy drukarka jest połączona z routerem bezprzewodowym?

O stanie połączenia między drukarką a routerem bezprzewodowym informuje ikona  na ekranie

dotykowym. Jeśli ikona  nie jest wyświetlana, sieć Wi-Fi jest wyłączona. Włącz komunikację bezprzewodową w drukarce.

Kwestia 4 Czy ustawienia sieci w drukarce są zgodne z ustawieniami routera bezprzewodowego?

Upewnij się, że ustawienia sieci w drukarce (np. nazwa sieciowa (SSID) lub klucz sieciowy (hasło) itp.) są zgodne z ustawieniami routera bezprzewodowego.

Aby sprawdzić ustawienia routera bezprzewodowego, zapoznaj się z informacjami podanymi w dostarczonym z nim podręczniku lub skontaktuj się z jego producentem.

Aby sprawdzić bieżące ustawienia sieciowe drukarki, wydrukuj je.

➔ [Drukowanie ustawień sieciowych](#)

»»» Uwaga

- Program IJ Network Device Setup Utility umożliwia diagnozowanie stanu sieci i naprawianie ewentualnych błędów.

Wybierz poniższe łącze, aby pobrać program IJ Network Device Setup Utility i go zainstalować.

➔ Sprawdzanie stanu połączenia z drukarką za pomocą programu IJ Network Device Setup Utility

Informacje na temat uruchamiania programu IJ Network Device Setup Utility znajdują się poniżej.

– **W przypadku systemu Windows:**

➔ [Uruchamianie programu IJ Network Device Setup Utility](#)

– **W przypadku systemu macOS:**

➔ Uruchamianie programu IJ Network Device Setup Utility

Kwestia 5 Czy ustawienia sieciowe smartfona/tabletu są zgodne z ustawieniami routera bezprzewodowego?

Upewnij się, że ustawienia sieci w drukarce (np. nazwa sieciowa (SSID) lub klucz sieciowy (hasło) itp.) są zgodne z ustawieniami routera bezprzewodowego.

Aby sprawdzić ustawienia smartfona/tabletu, zapoznaj się z informacjami podanymi w dostarczonym z nim podręczniku lub skontaktuj się z jego producentem.

Jeśli ustawienia sieciowe smartfona/tabletu są niezgodne z ustawieniami wprowadzonymi w routerze bezprzewodowym, dopasuj ustawienia sieciowe smartfona/tabletu do ustawień routera bezprzewodowego.

Kwestia 6 Upewnij się, że drukarka nie znajduje się zbyt daleko od routera bezprzewodowego.

Jeśli odległość między drukarką i routerem bezprzewodowym jest zbyt duża, jakość komunikacji bezprzewodowej pogarsza się. Zbliź do siebie drukarkę i router bezprzewodowy.

»»» Uwaga

- Większość routerów bezprzewodowych ma przyczepiane anteny, czasem jednak znajdują się one wewnątrz.

Kwestia 7 Upewnij się, że sygnał bezprzewodowy ma dużą siłę. Monitoruj stan sygnału i przesuń drukarkę oraz router sieci bezprzewodowej wedle potrzeby.

Umieść drukarkę i router bezprzewodowy tak, by nie były przedzielone żadnymi przeszkodami. Jakość połączeń bezprzewodowych pomiędzy różnymi pomieszczeniami i piętrami jest zazwyczaj niska. Komunikację bezprzewodową mogą zakłócać materiały budowlane zawierające metal lub beton. Jeśli drukarka nie może połączyć się z komputerem za pośrednictwem sieci Wi-Fi ze względu na ścianę, umieść drukarkę i komputer w tym samym pomieszczeniu.

Co więcej, jeśli w pobliżu routera sieci bezprzewodowej znajduje się urządzenie, które może emitować fale o podobnej częstotliwości (np. kuchenka mikrofalowa), mogą powstawać zakłócenia. Umieść router bezprzewodowy jak najdalej od źródeł zakłóceń.

Sprawdź siłę sygnału na ekranie dotykowym.

➔ [Używanie panelu operacyjnego](#)

»»» Uwaga

- Program IJ Network Device Setup Utility umożliwia diagnozowanie stanu sieci i naprawianie ewentualnych błędów.

Wybierz poniższe łącze, aby pobrać program IJ Network Device Setup Utility i go zainstalować.

➔ Sprawdzanie stanu połączenia z drukarką za pomocą programu IJ Network Device Setup Utility

Informacje na temat uruchamiania programu IJ Network Device Setup Utility znajdują się poniżej.

– **W przypadku systemu Windows:**

➔ [Uruchamianie programu IJ Network Device Setup Utility](#)

– **W przypadku systemu macOS:**

➔ Uruchamianie programu IJ Network Device Setup Utility

Nie można nawiązać połączenia z drukarką w bezpośrednim trybie bezprzewodowym

A

Jeśli smartfon/tablet nie może się połączyć z drukarką działającą w bezpośrednim trybie bezprzewodowym, sprawdź poniższe kwestie.

Kwestia 1 Sprawdź stan zasilania drukarki i innych urządzeń (smartfonu lub tabletu).

Włącz drukarkę lub urządzenia.

Jeśli zasilanie jest już włączone, wyłącz je i włącz ponownie.

Kwestia 2 Czy na ekranie dotykowym wyświetlana jest ikona  ?

Jeśli nie, bezpośredni tryb bezprzewodowy jest wyłączony. Włącz bezpośredni tryb bezprzewodowy.

Kwestia 3 Sprawdź ustawienia urządzenia (smartfonu/tabletu).

Sprawdź, czy w urządzeniu jest włączona sieć Wi-Fi.

Szczegółowe informacje można znaleźć w podręczniku dołączonym do urządzenia.

Kwestia 4 Upewnij się, że drukarka jest wybrana jako połączenie w urządzeniu (np. w smartfonie lub tablecie).

Wybierz nazwę sieciową (SSID) dla bezpośredniego trybu bezprzewodowego ustawioną w drukarce jako miejsce docelowe połączenia dla urządzeń.

Sprawdź lokalizację w urządzeniu.

Aby uzyskać szczegółowe informacje, zapoznaj się z instrukcją obsługi urządzenia lub odwiedź witrynę producenta.

Aby sprawdzić nazwę sieci (identyfikator SSID) bezpośredniego trybu bezprzewodowego, która jest ustawiona w drukarce, wyświetl ją za pomocą panelu operacyjnego drukarki lub wydrukuj informacje o ustawieniach sieciowych drukarki.

- Wyświetl informacje na ekranie dotykowym.

➔ [Ustawienia sieci LAN](#)

- Wydrukuj ustawienia sieciowe.

➔ [Drukowanie ustawień sieciowych](#)

Kwestia 5 Czy zostało wprowadzone właściwe hasło ustawione w bezpośrednim trybie bezprzewodowym?

Aby sprawdzić hasło ustawione w drukarce, wyświetl je za pomocą panelu operacyjnego drukarki lub wydrukuj informacje o ustawieniach sieci w drukarce.

- Wyświetl informacje na ekranie dotykowym.

➔ [Ustawienia sieci LAN](#)

- Wydrukuj ustawienia sieciowe.

➔ [Drukowanie ustawień sieciowych](#)

Kwestia 6 Upewnij się, że drukarka nie znajduje się w zbyt dużej odległości od urządzenia.

Jeśli odległość między drukarką a urządzeniem jest zbyt duża, jakość komunikacji bezprzewodowej pogarsza się. Zbliź do siebie drukarkę i urządzenie.

Kwestia 7 Sprawdź, czy nie jest już podłączonych 5 urządzeń.

Bezpośredni tryb bezprzewodowy umożliwia podłączenie maksymalnie 5 urządzeń.

Problemy z drukowaniem

- **Drukarka nie drukuje**
- **Nie jest dostarczany atrament**
- **Drukarka nie pobiera ani nie podaje papieru lub jest wyświetlany błąd braku papieru**
- **Nie można drukować na etykiecie dysku**
- **Wyniki drukowania są niezadowolające**



Drukarka nie drukuje



Kwestia 1 Upewnij się, że drukarka jest włączona.

W przeciwnym razie upewnij się, że drukarka została odpowiednio podłączona, i naciśnij przycisk **WŁ. (ON)**, aby ją włączyć.

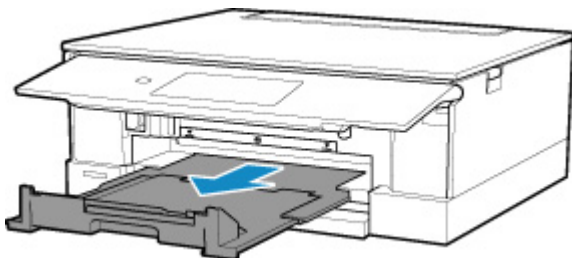
Kontrolka **WŁ. (ON)** miga, gdy drukarka rozpoczyna wykonywanie zadania. Poczekaj, aż kontrolka **WŁ. (ON)** przestanie migać i zacznie świecić ciągłym światłem.

»» Uwaga

- Jeśli drukujesz duże ilości danych, np. fotografii lub grafik, przygotowanie do rozpoczęcia drukowania może potrwać dłużej niż zwykle. Kontrolka **WŁ. (ON)** miga, gdy komputer przetwarza dane i przesyła je do drukarki. Poczekaj do rozpoczęcia drukowania.

Kwestia 2 Upewnij się, że taca wyprowadzania papieru jest ustawiona w normalnej pozycji drukowania.

Jeśli nie używasz zasobnika wielofunkcyjnego, wyciągnij tacę wyprowadzania papieru do przodu, aż się zatrzyma, i wybierz opcję **OK** na ekranie dotykowym.



Kwestia 3 Upewnij się, że kasetka jest prawidłowo włożona.

Jeśli pod drukarką znajduje się jakiś przedmiot, kasetki nie można prawidłowo włożyć i papier może nie być podawany prawidłowo.

Upewnij się że nie ma żadnych przedmiotów pod drukarką i wsuń kasetę płasko do drukarki aż się zatrzyma.

➔ [Ładowanie papieru do kasety](#)

Kwestia 4 Podczas korzystania z tylnej tacy upewnij się, że pokrywa otworu podajnika jest zamknięta.

Jeśli pokrywa otworu podajnika jest otwarta, papier może nie być podawany.

Zamknij pokrywę otworu podajnika i sprawdź, czy nie pojawił się komunikat na ekranie dotykowym.

➔ [Ładowanie papieru na tylną tacę](#)

Kwestia 5 Upewnij się, że drukarka jest poprawnie podłączona do komputera.

Jeśli korzystasz z kabla USB, upewnij się, że jest on poprawnie podłączony do drukarki i komputera. Jeśli kabel USB jest starannie podłączony, sprawdź następujące kwestie:

- Jeśli używasz urządzenia pośredniego, np. koncentratora USB, odłącz je, podłącz drukarkę bezpośrednio do komputera i ponownie spróbuj przeprowadzić drukowanie. Jeśli drukowanie rozpocznie się prawidłowo, oznacza to problem z urządzeniem pośrednim. Skontaktuj się z dostawcą przekaźnika.
- Problemem może być również kabel USB. Wymień kabel USB i ponów próbę drukowania.

Jeśli korzystasz z drukarki za pośrednictwem sieci LAN, upewnij się, że drukarka jest prawidłowo skonfigurowana pod kątem działania w sieci.

➔ [Nie można znaleźć drukarki za pośrednictwem sieci Wi-Fi](#)

»»» Uwaga

- Program IJ Network Device Setup Utility umożliwia diagnozowanie stanu sieci i naprawianie ewentualnych błędów.

Wybierz poniższe łącze, aby pobrać program IJ Network Device Setup Utility i go zainstalować.

➔ Sprawdzanie stanu połączenia z drukarką za pomocą programu IJ Network Device Setup Utility

Informacje na temat uruchamiania programu IJ Network Device Setup Utility znajdują się poniżej.

– **W przypadku systemu Windows:**

➔ [Uruchamianie programu IJ Network Device Setup Utility](#)

– **W przypadku systemu macOS:**

➔ Uruchamianie programu IJ Network Device Setup Utility

Kwestia 6 Upewnij się, że ustawienia papieru są zgodne z informacjami

zarejestrowanymi w tylnej tacy lub kasecie.

Jeśli ustawienia papieru są niezgodne z informacjami zarejestrowanymi w tylnej tacy lub kasecie, na ekranie dotykowym pojawi się komunikat o błędzie. Aby rozwiązać problem, postępuj zgodnie z instrukcjami wyświetlanymi na ekranie dotykowym.

»»» Uwaga

- Możesz wybrać, czy ma się pojawiać komunikat zapobiegający nieprawidłowemu drukowaniu.
 - Aby zmienić ustawienie wyświetlania komunikatu w przypadku drukowania lub kopiowania odbywającego się za pomocą panelu operacyjnego drukarki:
 - ➔ [Ustawienia podajnika](#)
 - Aby zmienić ustawienia wyświetlania komunikatów w przypadku drukowania za pomocą sterownika drukarki:
 - ➔ [Zmiana trybu pracy drukarki](#) (system Windows)
 - ➔ Zmiana trybu pracy drukarki (system macOS)

Kwestia 7 W przypadku drukowania za pomocą komputera usuń zbędne zadania drukowania.

- **W przypadku systemu Windows:**
 - ➔ Usuwanie niepotrzebnego zadania drukowania
- **W przypadku systemu macOS:**
 - ➔ Usuwanie niepotrzebnego zadania drukowania

Kwestia 8 Czy przy drukowaniu wybrany jest sterownik drukarki przeznaczony do drukarki?

Drukarka nie będzie drukować prawidłowo, jeśli używasz sterownika przeznaczonego dla innej drukarki.

- **W przypadku systemu Windows:**

Upewnij się, że w oknie dialogowym Drukowanie wybrana jest pozycja „Canon XXX series Printer” (gdzie „XXX” to nazwa używanej drukarki).

»»» Uwaga

- Jeśli na komputerze zarejestrowanych jest wiele drukarek, ustaw daną drukarkę jako drukarkę domyślną.

- **W przypadku systemu macOS:**

Upewnij się, że nazwa drukarki została wybrana w oknie dialogowym Drukowanie w części **Drukarka (Printer)**.

»»» Uwaga

- Jeśli na komputerze zarejestrowanych jest wiele drukarek, wybierz polecenie **Ustaw jako drukarkę domyślną (Set as Default Printer)** z okna **Preferencje systemu (System Preferences) > Drukarki i skanery (Printers & Scanners)** dla danej drukarki, aby ustawić ją jako domyślną.

Kwestia 9 Próbujesz wydrukować duży plik danych? (Windows)

Jeśli próbujesz wydrukować duży plik danych, może upłynąć dużo czasu, zanim rozpocznie się drukowanie.

Jeśli drukarka nie rozpocznie drukowania po pewnym czasie, wybierz opcję **Wł. (On)** dla ustawienia **Zapobieganie utracie drukowanych danych (Prevention of Print Data Loss)** w oknie dialogowym **Opcje wydruku (Print Options)**.

Szczegółowe informacje można znaleźć w części [Karta Ustawienia strony — opis](#).

»»» Ważne

- Wybranie ustawienia **Wł. (On)** dla opcji **Zapobieganie utracie drukowanych danych (Prevention of Print Data Loss)** może spowodować pogorszenie jakości druku.
- Po zakończeniu drukowania, wybierz **Wył. (Off)** dla opcji **Zapobieganie utracie drukowanych danych (Prevention of Print Data Loss)**.

Kwestia 10 Jeśli drukujesz za pomocą komputera, uruchom go ponownie.

Uruchom ponownie komputer, a następnie spróbuj jeszcze raz uruchomić drukowanie.



Nie jest dostarczany atrament



Kwestia 1 Sprawdź szacowane poziomy atramentu w zbiorniku z atramentem

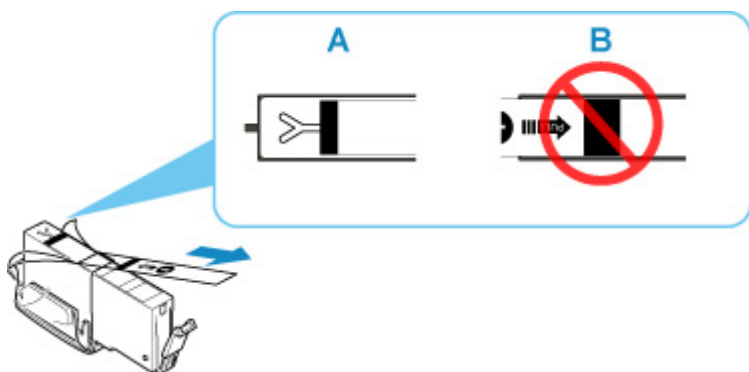
Sprawdź stan atramentu na ekranie dotykowym.

➔ [Sprawdzanie stanu atramentu na ekranie dotykowym](#)

Kwestia 2 Czy pomarańczowa taśma i folia nadal znajdują się na zbiorniku z atramentem?

Upewnij się, że zdjęta jest cała folia ochronna, a otwór w kształcie litery Y jest odsłonięty, jak przedstawiono poniżej (A).

Jeśli na zbiorniku z atramentem (B) znajduje się nadal pomarańczowa taśma, usuń ją.



Kwestia 3 Czy dysze głowicy drukującej są zatkane?

Aby ustalić, czy atrament jest prawidłowo dozowany z dysz głowicy drukującej, należy wydrukować wzór testu dysz.

Szczegółowe informacje o drukowaniu deseni sprawdzania dysz oraz o czyszczeniu i dokładnym czyszczeniu głowicy drukującej można znaleźć w części [Jeśli wydruk jest błąd lub nierównomierny](#).

- **Jeśli wzór sprawdzania dysz jest drukowany nieprawidłowo:**

Sprawdź, czy zbiornik z atramentem koloru sprawiającego problemy nie jest przypadkiem pusty.

Jeśli zbiornik z atramentem nie jest pusty, wykonaj czyszczenie głowicy drukującej i ponownie spróbuj wydrukować wzór sprawdzania dysz.

- **Jeśli dwukrotne czyszczenie głowicy drukującej nie rozwiąże problemu:**

Wykonaj dokładne czyszczenie głowicy drukującej.

Jeśli problem nadal występuje po dokładnym czyszczeniu głowicy drukującej, wyłącz drukarkę i przeprowadź kolejne dokładne czyszczenie głowicy drukującej po 24 godzinach. Po wyłączeniu drukarki należy odłączać jej od źródła zasilania.

- **Jeśli dwukrotne dokładne czyszczenie głowicy drukującej nie rozwiąże problemu:**

Jeśli problem nadal występuje po dokładnym czyszczeniu głowicy drukującej, może to oznaczać, że jest ona uszkodzona. Skontaktuj się z najbliższym centrum serwisowym firmy Canon, aby zamówić naprawę.



Drukarka nie pobiera ani nie podaje papieru lub jest wyświetlany błąd braku papieru



Kwestia 1 Upewnij się, że papier jest załadowany.

➔ [Ładowanie papieru](#)

Kwestia 2 Przy ładowaniu papieru pamiętaj o poniższych kwestiach.

- Przed włożeniem do drukarki dwóch lub większej liczby arkuszy należy wyrównać krawędzie papieru.
- Przy wkładaniu więcej niż jednego arkusza papieru upewnij się, że nie zostanie przekroczony limit pojemności.

W przypadku niektórych typów papieru lub warunków pracy (bardzo wysoki lub bardzo niski poziom temperatury i wilgotności) podawanie papieru w maksymalnej ilości może okazać się niemożliwe. W takim przypadku zmniejsz liczbę wkładanych jednocześnie arkuszy do połowy limitu ilości papieru.

- Zawsze wkładaj papier pionowo, niezależnie od orientacji druku.
- Podczas ładowania papieru na tylną tacę umieść go stroną do zadrukowania skierowaną DO GÓRY oraz przesunij lewą i prawą prowadnicę papieru, aby wyrównać je z krawędziami stosu arkuszy.

➔ [Ładowanie papieru](#)

- Pamiętaj, aby do kasety ładować tylko papier zwykły.
- Podczas ładowania papieru do kasety umieść go stroną do zadrukowania skierowaną DO DOŁU oraz przesunij lewą, prawą i przednią prowadnicę papieru, aby wyrównać je z krawędziami stosu arkuszy.

➔ [Ładowanie papieru](#)

Kwestia 3 Czy papier nie jest zbyt gruby lub zwinięty?

➔ [Nieobsługiwane typy nośników](#)

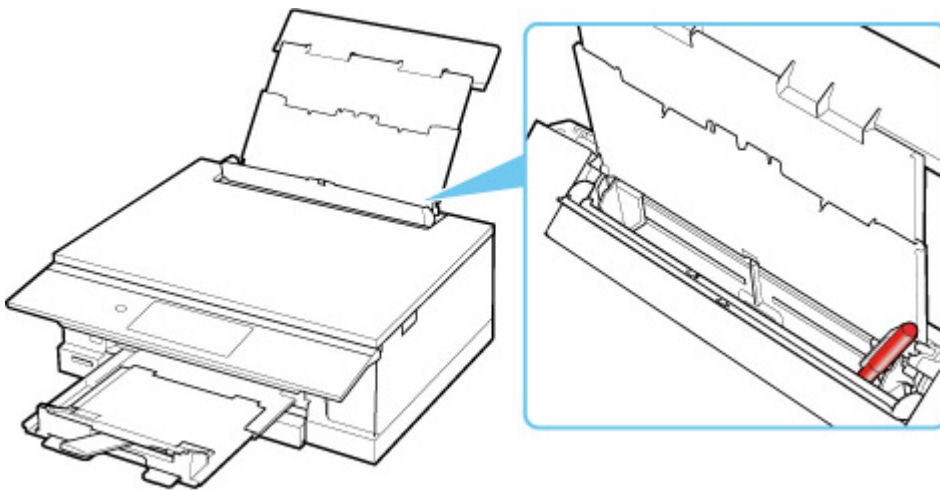
Kwestia 4 Przy ładowaniu kopert pamiętaj o poniższych kwestiach:

W przypadku drukowania na kopertach zapoznaj się z częścią [Ładowanie kopert na tylną tacę](#), a przed wydrukiem przygotuj koperty.

Po przygotowaniu kopert włóż je pionowo. Jeśli koperty zostaną umieszczone w orientacji poziomej, nie będą podawane prawidłowo.

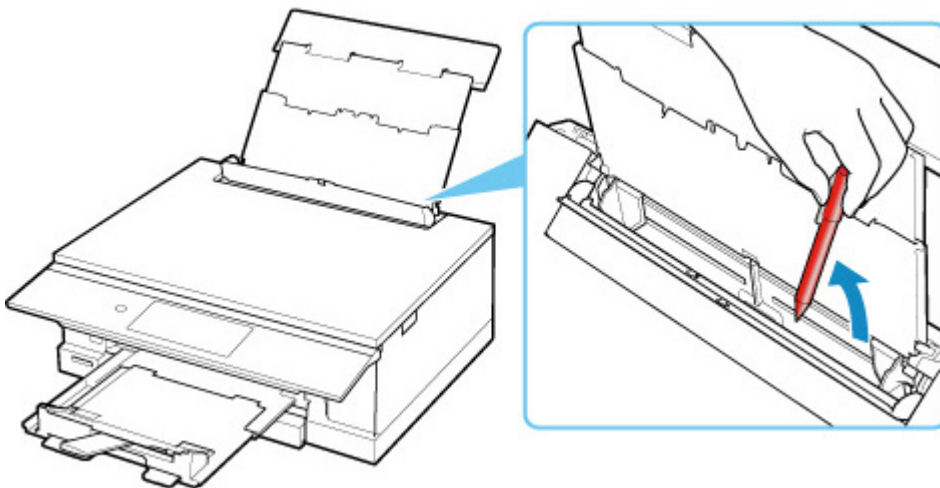
Kwestia 5 Upewnij się, że ustawienia typu i rozmiaru nośnika odpowiadają załadowanemu papierowi.

Kwestia 6 Upewnij się, że w tylnej tacy nie znajdują się żadne obce przedmioty.



Jeśli papier podrze się w tylnej tacy, usuń go zgodnie ze wskazówkami podanymi w sekcji [Lista kodów pomocniczych dotyczących błędu \(zacięcia papieru\)](#).

Jeśli w tylnej tacy znajdują się jakiegokolwiek obce objekty, wyłącz drukarkę, odłącz ją od źródła zasilania, a następnie wyjmij je.



»»» Uwaga

- Jeśli pokrywa otworu podajnika jest otwarta, powoli ją zamknij.

Kwestia 7 Wyczyść rolkę podawania papieru.

- ➔ [Czyszczenie rolek podawania papieru](#)

»»» Uwaga

- Czyszczenie rolki podawania papieru powoduje jej zużywanie, więc czynność tę należy wykonywać, tylko gdy jest to konieczne.

Kwestia 8 Jeśli z kasety pobierane są równocześnie co najmniej dwa arkusze, należy wyczyścić wnętrze kasety.

- ➔ Czyszczenie podstawek kaset

Kwestia 9 Czy pokrywa zespołu przenoszenia papieru i pokrywa tylna są zamocowane prawidłowo?

Informacje na temat położenia pokrywy zespołu przenoszenia papieru i pokrywy tylnej można znaleźć w części [Widok z tyłu](#).

Jeśli wykonanie powyższych czynności nie rozwiąże problemu, skontaktuj się z najbliższym centrum serwisowym firmy Canon, aby zamówić naprawę.

Nie można drukować na etykiecie dysku

- ➔ [Drukowanie etykiety dysku nie rozpoczyna się](#)
- ➔ [Podajnik wielofunkcyjny nie podaje prawidłowo](#)
- ➔ [Zacięcie podajnika wielofunkcyjnego](#)

Drukowanie etykiety dysku nie rozpoczyna się

Kwestia 1 Czy zasobnik wielofunkcyjny został umieszczony prawidłowo?

Ponownie umieść prawidłowo zasobnik wielofunkcyjny i wybierz opcję **OK** na ekranie dotykowym.

Używaj zasobnika wielofunkcyjnego dołączonego do tej drukarki.

Więcej informacji o umieszczaniu zasobnika wielofunkcyjnego można znaleźć w części [Wkładanie dysku przeznaczonego do nadrukowania](#).

Kwestia 2 Czy w zasobniku wielofunkcyjnym został umieszczony dysk przeznaczony do nadrukowania?

Umieść prawidłowo dysk przeznaczony do nadrukowania w zasobniku wielofunkcyjnym i wybierz **OK** na ekranie dotykowym.

Używaj zasobnika wielofunkcyjnego dołączonego do tej drukarki.

Więcej informacji o umieszczaniu zasobnika wielofunkcyjnego można znaleźć w części [Wkładanie dysku przeznaczonego do nadrukowania](#).

Kwestia 3 Uplłynął pewien czas od umieszczenia zasobnika wielofunkcyjnego?

W przypadku upłynięcia pewnego czasu od umieszczenia zasobnika wielofunkcyjnego mógł on zostać wysunięty.

Postępuj zgodnie z instrukcjami na ekranie dotykowym i spróbuj ponownie wykonać operację.

Podajnik wielofunkcyjny nie podaje prawidłowo

Kwestia 1 Czy zasobnik wielofunkcyjny został umieszczony prawidłowo?

Ponownie umieść prawidłowo zasobnik wielofunkcyjny i wybierz opcję **OK** na ekranie dotykowym.

Używaj zasobnika wielofunkcyjnego dołączonego do tej drukarki.

Więcej informacji o umieszczaniu zasobnika wielofunkcyjnego można znaleźć w części [Wkładanie dysku przeznaczonego do nadrukowania](#).

Kwestia 2 W podajniku mógł zostać umieszczony dysk, którego nie można rozpoznać.

Firma Canon zaleca korzystanie z dysków przeznaczonych do nadrukowania, które są specjalnie przystosowane do wykonywania nadruków przy użyciu drukarek atramentowych.

Zacięcie podajnika wielofunkcyjnego

A

Delikatnie wyciągnij zasobnik wielofunkcyjny.

Jeśli nie można wyciągnąć zasobnika wielofunkcyjnego, wyłącz i włącz zasilanie. Zasobnik wielofunkcyjny wysunie się automatycznie.

Po wysunięciu zasobnika wielofunkcyjnego umieść zasobnik wielofunkcyjny ponownie i ponów próbę drukowania. Więcej informacji o umieszczaniu zasobnika wielofunkcyjnego można znaleźć w części [Wkładanie dysku przeznaczonego do nadrukowania](#).

Jeśli zasobnik wielofunkcyjny w dalszym ciągu jest zacięty, należy sprawdzić, czy przyczyną problemów nie jest dysk przeznaczony do nadrukowania.

➡ [Podajnik wielofunkcyjny nie podaje prawidłowo](#)



Wyniki drukowania są niezadowalające



Jeśli wydruki są niezadowalające z powodu białych smug, nieregularnie drukowanych lub nierównych linii albo nierównomiernie odwzorowanych kolorów, najpierw sprawdź ustawienia papieru i jakości wydruku.

Kwestia 1 Czy ustawienia rozmiaru i typu nośnika są zgodne z rozmiarem i typem załadowanego papieru?

Jeśli te ustawienia są rozbieżne, otrzymanie prawidłowych wydruków jest niemożliwe.

Błędnie wprowadzone ustawienie typu papieru przy wydrukach fotografii lub ilustracji może spowodować pogorszenie jakości drukowanych kolorów.

W przypadku drukowania z nieprawidłowym ustawieniem typu papieru zadrukowana powierzchnia może zostać porysowana.

W przypadku drukowania wydruków bez obramowania może wystąpić nierównomierne rozłożenie kolorów w zależności od relacji: ustawienie typu papieru a załadowany papier.

Metoda sprawdzania ustawień papieru i jakości wydruku zależy od zastosowania drukarki.

- **Kopiowanie/drukowanie z karty pamięci**

Sprawdź ustawienia za pomocą panelu operacyjnego.

- ➔ [Konfigurowanie ustawień związanych z kopiowaniem](#)
- ➔ [Elementy ustawień dotyczące drukowania fotografii przy użyciu panelu operacyjnego](#)

- **Drukowanie ze pomocą komputera**

Sprawdź ustawienia za pomocą sterownika drukarki.

- ➔ [Podstawowe ustawienia drukowania](#)

- **Drukowanie z urządzenia zgodnego ze standardem PictBridge (Wi-Fi)**

Sprawdź ustawienia w urządzeniu zgodnym ze standardem PictBridge (Wi-Fi) lub w panelu operacyjnym.

- ➔ Ustawienia drukowania PictBridge (Wi-Fi)
- ➔ Ustawienia PictBridge

- **Drukowanie ze smartfonu lub tabletu przy użyciu funkcji Canon PRINT Inkjet/SELPHY**

Sprawdź ustawienia funkcji Canon PRINT Inkjet/SELPHY.

- ➔ Drukuj fotografie za pomocą smartfona

Kwestia 2 Upewnij się, że została wybrana odpowiednia jakość wydruku (patrz powyższa lista).

Wybierz jakość wydruku odpowiadającą papierowi i danym do wydrukowania. W przypadku zamazanych obszarów lub nierównomiernych kolorów należy ustawić lepszą jakość wydruku i ponowić próbę drukowania.

»»» Uwaga

- W przypadku drukowania za pomocą urządzenia zgodnego ze standardem PictBridge (Wi-Fi) ustaw jakość wydruku za pomocą panelu operacyjnego.

Tego ustawienia nie można wprowadzić w urządzeniu zgodnym ze standardem PictBridge (Wi-Fi).

Kwestia 3 Jeśli problem pozostał nierozwiązany, przeczytaj poniższe sekcje.

Zapoznaj się również z następującymi rozdziałami:

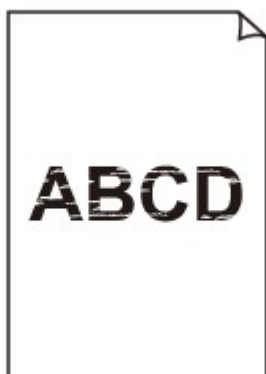
- ➔ [Wydruki są puste, pokryte smugami lub rozmyte, kolory są nieprawidłowe lub rozmazane, występują paski lub linie](#)
- ➔ [Linie zostały nierówno wydrukowane/są krzywe](#)
- ➔ [Papier jest zaplamiony / Zadrukowana powierzchnia jest porysowana](#)
- ➔ [Obok obrazu występuje pionowa linia](#)
- ➔ Nie można dokończyć drukowania
- ➔ Część strony nie jest drukowana (system Windows)
- ➔ Linie są niedokończone lub ich brak (system Windows)
- ➔ Obrazy są niedokończone lub ich brak (system Windows)
- ➔ Plamy atramentu / Zwinięty papier
- ➔ Z drugiej strony papieru widać smugi
- ➔ Kolory są nanoszone nierównomiernie lub rozmazane



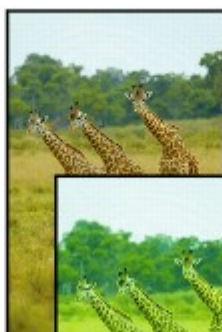
Wydruki są puste, pokryte smugami lub rozmyte, kolory są nieprawidłowe lub rozmazane, występują paski lub linie



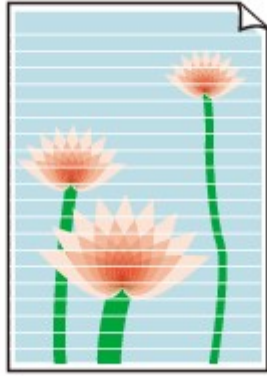
Wydruki są rozmazane



Kolory są źle odwzorowane



Występują białe smugi



A

Kwestia 1 Sprawdź ustawienia papieru i jakości wydruku.

➔ [Wyniki drukowania są niezadowalające](#)

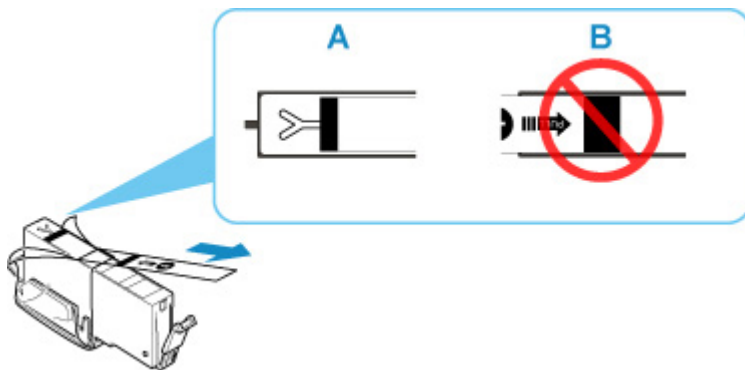
Kwestia 2 Sprawdź stan zbiorników z atramentem. Wymień zbiornik z atramentem, w którym skończył się atrament.

➔ [Wymiana zbiorników z atramentem](#)

Kwestia 3 Czy pomarańczowa taśma i folia nadal znajdują się na zbiorniku z atramentem?

Upewnij się, że zdjęta jest cała folia ochronna, a otwór w kształcie litery Y jest odsłonięty, jak przedstawiono poniżej (A).

Jeśli na zbiorniku z atramentem (B) znajduje się nadal pomarańczowa taśma, usuń ją.



Kwestia 4 Czy dysze głowicy drukującej są zatkane?

Aby ustalić, czy atrament jest prawidłowo dozowany z dysz głowicy drukującej, należy wydrukować wzór testu dysz.

Szczegółowe informacje o drukowaniu deseni sprawdzania dysz oraz o czyszczeniu i dokładnym czyszczeniu głowicy drukującej można znaleźć w części [Jeśli wydruk jest błąd lub nierównomierny](#).

- **Jeśli wzór sprawdzania dysz jest drukowany nieprawidłowo:**

Sprawdź, czy zbiornik z atramentem koloru sprawiającego problemy nie jest przypadkiem pusty.

Jeśli zbiornik z atramentem nie jest pusty, wykonaj czyszczenie głowicy drukującej i ponownie spróbuj wydrukować wzór sprawdzania dysz.

- **Jeśli dwukrotne czyszczenie głowicy drukującej nie rozwiąże problemu:**

Wykonaj dokładne czyszczenie głowicy drukującej.

Jeśli problem nadal występuje po dokładnym czyszczeniu głowicy drukującej, wyłącz drukarkę i przeprowadź kolejne dokładne czyszczenie głowicy drukującej po 24 godzinach. Po wyłączeniu drukarki nie należy odłączać jej od źródła zasilania.

- **Jeśli dwukrotne dokładne czyszczenie głowicy drukującej nie rozwiąże problemu:**

Jeśli problem nadal występuje po dokładnym czyszczeniu głowicy drukującej, może to oznaczać, że jest ona uszkodzona. Skontaktuj się z najbliższym centrum serwisowym firmy Canon, aby zamówić naprawę.

Kwestia 5 Jeśli używasz papieru, na którym można drukować tylko po jednej stronie, sprawdź, która strona jest przeznaczona do zadrukowania.

Wydruk wykonany na złej stronie może być nieczytelny lub być obniżonej jakości.

Jeśli ładujesz papier do tylnej tacy, włóż papier stroną do zadrukowania skierowaną do góry. Jeśli ładujesz papier do kasety, włóż papier stroną do zadrukowania skierowaną do dołu.

Szczegółowe informacje dotyczące strony do zadrukowania można znaleźć w instrukcji obsługi dostarczonej z papierem.

- **W przypadku kopiowania patrz także poniższe sekcje:**

Kwestia 6 Czy płyta szklana nie jest zabrudzona?

Wyczyść płytę szklaną.

➔ Czyszczenie płyty i pokrywy dokumentów

Kwestia 7 Upewnij się, że oryginał został prawidłowo umieszczony na płycie.

Czy oryginał został umieszczony na płycie stroną przeznaczoną do skopiowania skierowaną do dołu?

➔ [Ładowanie oryginałów](#)

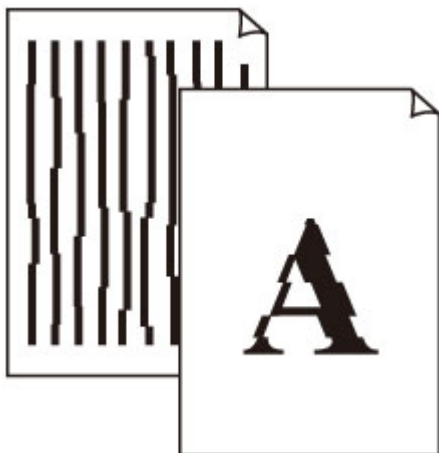
Kwestia 8 Czy źródłem kopiowania jest papier zadrukowany na drukarce?

Jeśli jako oryginału użyto wydruku wykonanego za pomocą tej drukarki, w zależności od stanu oryginału jakość druku może być gorsza.

Wydrukuj bezpośrednio z drukarki lub wykonaj ponowny wydruk z poziomu komputera, jeżeli jest to możliwe.



Linie zostały nierówno wydrukowane/są krzywe



Kwestia 1 Sprawdź ustawienia papieru i jakości wydruku.

➔ [Wyniki drukowania są niezadowolające](#)

Kwestia 2 Przeprowadź wyrównywanie głowicy drukującej.

Jeśli linie są drukowane krzywo, są nierówne lub wyniki drukowania są niezadowolające pod innym względem, należy wyrównać pozycję głowicy drukującej.

➔ [Wyrównywanie głowicy drukującej](#)

»»» Uwaga

- Jeśli problem nie ustąpi po przeprowadzeniu wyrównywania głowicy drukującej, wykonaj ręczne wyrównywanie głowicy drukującej za pomocą komputera.
 - **W przypadku systemu Windows:**
 - ➔ Ręczne wyrównanie pozycji głowicy drukującej
 - **W przypadku systemu macOS:**
 - ➔ Wyrównywanie pozycji Głowica drukująca

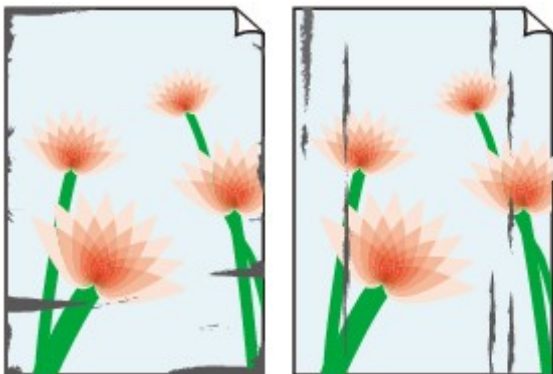
Kwestia 3 Ustaw lepszą jakość wydruku i ponów próbę drukowania.

Polepszenie jakości wydruku za pomocą panelu operacyjnego lub sterownika drukarki może poprawić jakość wydruków.



Papier jest zaplamiony / Zadrukowana powierzchnia jest porysowana

Papier jest zaplamiony



Zaplamione krawędzie

Zaplamiona powierzchnia



Zadrukowana powierzchnia jest porysowana



Kwestia 1 Sprawdź ustawienia papieru i jakości wydruku.

➔ [Wyniki drukowania są niezadowolające](#)

Kwestia 2 Sprawdź typ papieru.

Upewnij się, że używasz papieru odpowiadającego danym do wydrukowania.

➔ [Obsługiwane typy nośników](#)

Kwestia 3 Wyrównaj zawinięcia przed załadowaniem papieru.

W przypadku użycia papieru Photo Paper Plus Semi-gloss należy załadować tylko jeden arkusz w takim stanie, w jakim się znajduje, nawet jeśli jest pozwijany. Odgięcie tego papieru w celu wyprostowania może spowodować popękanie jego powierzchni i pogorszenie jakości wydruku.

Zaleca się umieszczenie pozostałego papieru w jego oryginalnym opakowaniu i przechowywanie go na płaskiej powierzchni.

- **Papier zwykły**

Odwróć papier i włóż go tak, aby wykonać wydruk na drugiej stronie.

• Inny papier, np. koperta

Jeśli zawinięcia w rogach arkusza przekraczają 3 mm/0,1 cala (A) wysokości, papier może się zabrudzić lub będzie nieprawidłowo podawany. Aby skorygować zawinięcia papieru, postępuj zgodnie z poniższymi instrukcjami.



1. Zwiń papier w kierunku przeciwnym do odkształcenia, tak jak to pokazano poniżej.

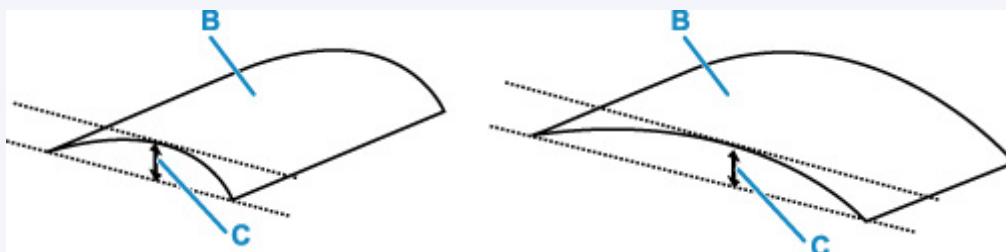


2. Sprawdź, czy papier jest teraz płaski.

Wskazane jest drukowanie tylko na jednym prostowanym arkuszu papieru jednocześnie.

»» Uwaga

- Zależnie od typu papieru może się on zabrudzić lub będzie nieprawidłowo podawany, nawet jeśli nie jest zwinięty do wewnątrz. Postępuj zgodnie z instrukcjami, aby przed drukowaniem usunąć zawinięcia papieru o wysokości nieprzekraczającej 3 mm/0,1 cala (C). Może to wpłynąć na poprawę wyników drukowania.



(B) Strona do zadrukowania

Zaleca się podawanie papieru, który był zwiwany na zewnątrz, po jednym arkuszu naraz.


Kwestia 4 Włącz w drukarce funkcję zapobiegania ścieraniu atramentu.

Włączenie funkcji zapobiegania ścieraniu atramentu powoduje zwiększenie odległości między załadowanym papierem a głowicą drukującą. Jeśli powierzchnia papieru jest ścierana nawet w przypadku ustawienia typu nośnika zgodnego z papierem, należy włączyć w drukarce funkcję zapobiegania ścieraniu atramentu, korzystając z panelu operacyjnego lub z komputera.

Może to spowolnić tempo druku.

* Po zakończeniu drukowania wyłącz tę funkcję. W przeciwnym razie będzie stosowana przy okazji kolejnych zadań drukowania.

- **Za pomocą panelu operacyjnego**

Dotknij przycisku **POCZĄTEK (HOME)**, wybierz ikonę  (**Ustawienia (Setup)**), opcje **Ustawienia urządzenia (Device settings)** i **Ustawienia drukowania (Print settings)**, a następnie wybierz dla opcji **Zapobiegaj ścieraniu atramentu (Prevent paper abrasion)** ustawienie **WŁĄCZONY (ON)**

➔ [Zmiana ustawień za pomocą panelu operacyjnego](#)

- **Za pomocą komputera (system Windows):**

1. Upewnij się, że zasilanie drukarki jest włączone.
2. Otwórz program Canon IJ Printer Assistant Tool.
 - ➔ Otwieranie narzędzia konserwacji (Canon IJ Printer Assistant Tool)
3. Wybierz opcję **Ustawienia niestandardowe (Custom Settings)**.
4. Zaznacz pole wyboru **Zapobieganie ścieraniu atramentu (Prevents paper abrasion)** i wybierz opcję **OK**.
5. Zapoznaj się z komunikatem i wybierz opcję **OK**.

- **Za pomocą komputera (system macOS):**

W programie Remote UI dostosuj ustawienia, aby zapobiec ścieraniu atramentu.

➔ Otwieranie zdalnego interfejsu użytkownika do konserwacji

Kwestia 5 Jeśli ustawiona jest niska jasność, zwiększ ją i ponów próbę drukowania.

W przypadku drukowania na papierze zwykłym przy ustawieniu niskiej jasności może on wchłonąć zbyt dużo atramentu, co spowoduje ścieranie jego powierzchni.

- Drukowanie za pomocą komputera (system Windows)

Sprawdź ustawienie jasności w sterowniku drukarki.

➔ Dopasowywanie jasności

- Kopiowanie

➔ [Konfigurowanie ustawień związanych z kopiowaniem](#)

Kwestia 6 Czy płyta szklana nie jest zabrudzona?

Wyczyść płytę szklaną.

➔ Czyszczenie płyty i pokrywy dokumentów

Kwestia 7 Czy rolka podawania papieru nie jest przypadkiem zabrudzona?

Wyczyść rolkę podawania papieru.

➔ [Czyszczenie rolek podawania papieru](#)

»» Uwaga

- Czyszczenie rolki podawania papieru powoduje jej zużywanie, więc czynność tę należy wykonywać, tylko gdy jest to konieczne.

Kwestia 8 Czy wewnątrz drukarki jest brudne?

Podczas drukowania dwustronnego wewnątrz drukarki może zostać zaplamione atramentem, co powoduje powstawanie smug na wydrukach.

Aby wyczyścić wewnątrz drukarki, wykonaj procedurę czyszczenia płyty dolnej.

- ➔ [Czyszczenie wnętrza drukarki \(czyszczenie płyty dolnej\)](#)

»» Uwaga

- Aby zapobiec zabrudzeniu wnętrza drukarki, ustaw prawidłowy rozmiar papieru.

Kwestia 9 Ustaw dłuższy czas oczekiwania na wyschnięcie atramentu.

Dzięki temu zadrukowana powierzchnia będzie mogła wyschnąć, co zapobiegnie powstawaniu na niej smug i zarysowań.

• W przypadku systemu Windows:

1. Upewnij się, że zasilanie drukarki jest włączone.
2. Otwórz program Canon IJ Printer Assistant Tool.
 - ➔ Otwieranie narzędzia konserwacji (Canon IJ Printer Assistant Tool)
3. Wybierz opcję **Ustawienia niestandardowe (Custom Settings)**.
4. Przeciągnij suwak **Czas oczekiwania na wyschnięcie atramentu (Ink Drying Wait Time)**, aby określić czas oczekiwania, a następnie naciśnij przycisk **OK**.
5. Zapoznaj się z komunikatem i wybierz opcję **OK**.

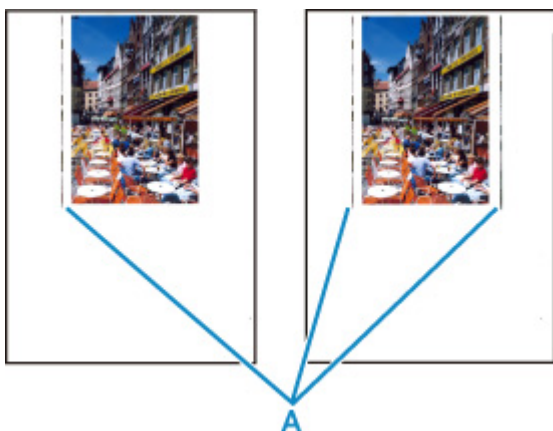
• W przypadku systemu macOS:

Ustaw czas oczekiwania przy użyciu zdalnego interfejsu użytkownika.

- ➔ Otwieranie zdalnego interfejsu użytkownika do konserwacji



Obok obrazu występuje pionowa linia



Kwestia Czy rozmiar załadowanego papieru jest prawidłowy?

Jeśli rozmiar załadowanego papieru jest większy od wybranego w ustawieniach, na lewym marginesie lub obu marginesach mogą być drukowane pionowe linie (A).

Ustaw rozmiar papieru odpowiadający załadowanym arkuszom.

➔ [Wyniki drukowania są niezadowolające](#)

Uwaga

- Kierunek lub wzór linii pionowych (A) może się zmieniać w zależności od danych obrazu i ustawienia wydruku.
- Jeśli to konieczne, drukarka wykonuje automatyczne czyszczenie w celu zachowania czystości wydruków. Podczas czyszczenia zużywana jest niewielka ilość atramentu.

Chociaż atrament jest zwykle zbierany w pochłaniaczu atramentu przy zewnętrznej krawędzi papieru, w przypadku załadowania papieru o rozmiarze większym niż wybrany w ustawieniach mogą na nim pojawiać się plamy atramentu.

Problemy ze skanowaniem (system Windows)

- ▶ **Problemy ze skanowaniem**

Problemy ze skanowaniem

- **Skaner nie działa**
- **Program ScanGear (sterownik skanera) nie został uruchomiony**



Skaner nie działa



Kwestia 1 Upewnij się, że skaner lub drukarka mają włączone zasilanie.

Kwestia 2 Podłącz kabel USB do innego portu USB w komputerze.

Kwestia 3 Jeśli kabel USB jest podłączony do koncentratora USB, odłącz kabel USB, po czym podłącz go do portu USB w komputerze.

Kwestia 4 W przypadku połączenia sieciowego sprawdź stan połączenia i w razie potrzeby połącz ponownie.

Kwestia 5 Uruchom ponownie komputer.



Program ScanGear (sterownik skanera) nie został uruchomiony



Kwestia 1 Upewnij się, że są zainstalowane sterowniki MP Drivers.

Jeśli sterowniki nie są zainstalowane, zainstaluj sterowniki MP Drivers z Instalacyjnego dysku CD-ROM lub z witryny sieci Web.

Kwestia 2 Wybierz w menu aplikacji skaner lub drukarkę.

▶▶▶ Ważne

- Jeśli nazwa skanera lub drukarki jest wyświetlona wiele razy, należy wybrać tę nazwę, która nie zawiera frazy WIA.

▶▶▶ Uwaga

- Procedura może różnić się w zależności od aplikacji.
- Skanując z aplikacji zgodnej ze standardem WIA, należy używać sterownika WIA.
 - ➔ Skanowanie przy użyciu sterownika WIA

Kwestia 3 Upewnij się, że aplikacja obsługuje komunikację TWAIN.

Programu ScanGear (sterownika skanera) nie można otwierać za pomocą aplikacji, które są niezgodne ze standardem TWAIN.

Kwestia 4 Zeskanuj i zapisz obrazy za pomocą programu IJ Scan Utility, a następnie otwórz pliki w odpowiedniej aplikacji.

Problemy mechaniczne

- **Drukarka się nie włącza**
- **Drukarka wyłącza się nieoczekiwanie lub kilka razy z rzędu**
- **Problemy z połączeniem USB**
- **Nie można nawiązać komunikacji z drukarką przez port USB**
- **Komunikaty na ekranie dotykowym są wyświetlane w niewłaściwym języku**



Drukarka się nie włącza



Kwestia 1 Naciśnij przycisk **WŁ. (ON)**.

Kwestia 2 Upewnij się, że wtyczka kabla zasilania jest prawidłowo podłączona do drukarki, a następnie włącz drukarkę ponownie.

Kwestia 3 Odłącz drukarkę od gniazdka elektrycznego na co najmniej 2 minuty, a następnie podłącz ją ponownie i włącz zasilanie.

Jeśli to nie rozwiąże problemu, skontaktuj się z najbliższym centrum serwisowym firmy Canon, aby zamówić naprawę.



Drukarka wyłącza się nieoczekiwanie lub kilka razy z rzędu




Kwestia Jeśli drukarka jest ustawiona na automatyczne wyłączenie po określonym czasie, wyłącz to ustawienie.

Jeśli ustawiono drukarkę na automatyczne wyłączenie po określonym czasie, zostanie ona automatycznie wyłączona po upływie określonego czasu.

- **Aby wyłączyć ustawienie z poziomu panelu operacyjnego:**

1. Upewnij się, że zasilanie drukarki jest włączone.

2. Wybierz  (**Ustawienia (Setup)**) na ekranie głównym.

3. Wybierz opcję  **ECO**.

4. Wybierz opcję **Ustawienia oszczędzania energii (Energy saving settings)**.

5. Zapoznaj się z wyświetlonym komunikatem i wybierz opcję **Dalej (Next)**.

6. Wybierz opcję **Aut. wyłączenie (Auto power off)**.

7. Wybierz opcję **Nigdy (Never)**.

8. Wybierz opcję **OK**.

Ustawienie jest wyłączone.

- **Aby wyłączyć ustawienie z poziomu komputera:**

W systemie Windows użyj programu Canon IJ Printer Assistant Tool lub ScanGear (sterownik skanera), aby wyłączyć ustawienie.

Wykonaj poniższą procedurę, aby wyłączyć ustawienie za pomocą programu Canon IJ Printer Assistant Tool.

1. Otwórz program Canon IJ Printer Assistant Tool.

- ➔ Otwieranie narzędzia konserwacji (Canon IJ Printer Assistant Tool)

2. Wybierz opcję **Ustawienia automatycznego wł./wył. (Auto Power Settings)**
3. Wybierz wartość **Wyłączone (Disable)** dla opcji **Automatyczne wyłączenie (Auto Power Off)**.
4. Wybierz opcję **OK**.
5. Wybierz opcję **OK** na wyświetlonym ekranie.

Ustawienie umożliwiające automatyczne wyłączenie zasilania jest wyłączone.

»» Uwaga

- Zapoznaj się z poniższymi informacjami, aby wyłączyć ustawienie w programie ScanGear (sterownik skanera).

➡ Karta Skaner



Problemy z połączeniem USB



Sprawdź pozycję poniżej, jeśli wystąpi jeden z następujących problemów.

- Mała szybkość drukowania lub skanowania.
- Połączenie Hi-Speed USB nie działa.
- Pojawia się komunikat „**To urządzenie może działać szybciej (This device can perform faster)**”.
(system Windows)

»»» Uwaga

- Jeśli dany system jest niezgodny ze standardem Hi-Speed USB drukarka działa z mniejszą szybkością, jaką zapewnia standard USB 1.1. W takim przypadku drukarka działa prawidłowo, ale szybkość drukowania i skanowania może ulec zmniejszeniu ze względu na prędkość komunikacji.

Kwestia Aby upewnić się, że system obsługuje połączenia Hi-Speed USB, sprawdź poniższe kwestie.

- Czy port USB w komputerze obsługuje połączenia Hi-Speed USB?
- Czy kabel USB lub koncentrator USB obsługuje połączenia Hi-Speed USB?

Pamiętaj, aby używać certyfikowanego kabla Hi-Speed USB. Firma Canon zaleca korzystanie z kabla USB o długości maksymalnie 3 metrów/10 stóp.

- Czy sterownik interfejsu Hi-Speed USB działa prawidłowo na komputerze?

Sprawdź, czy najnowszy sterownik Hi-speed działa prawidłowo USB i w razie potrzeby pobierz i zainstaluj najnowszą wersję sterownika Hi-speed USB na komputerze.

»»» Ważne

- Więcej informacji na ten temat można uzyskać u producenta komputera, kabla USB lub koncentratora USB.



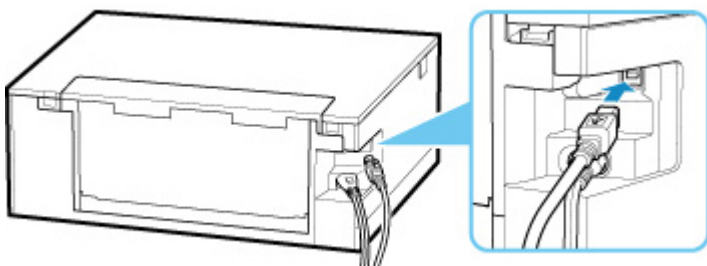
Nie można nawiązać komunikacji z drukarką przez port USB



Kwestia 1 Upewnij się, że drukarka jest włączona.

Kwestia 2 Podłącz prawidłowo kabel USB.

Jak ukazuje poniższa ilustracja, port USB znajduje się z tyłu drukarki.



»»» Ważne

- Połącz terminal „Type-B” z drukarką tak, aby strona z nacięciami była SKIEROWANA DO GÓRY. Szczegółowe informacje można znaleźć w instrukcji obsługi kabla USB.

Kwestia 3 Upewnij się, że na karcie **Porty (Ports)** okna dialogowego **Właściwości drukarki (Printer properties)** zaznaczono pole wyboru **Włącz komunikację dwukierunkową (Enable bidirectional support)**. (system Windows)

W przeciwnym razie zaznacz je, aby włączyć obsługę komunikacji dwukierunkowej.

➔ [Otwieranie ekranu ustawień sterownika drukarki](#)



Komunikaty na ekranie dotykowym są wyświetlane w niewłaściwym języku



Aby wybrać odpowiedni język, postępuj zgodnie z poniższymi instrukcjami.

1. Dotknij przycisku **POCZĄTEK (HOME)** i chwilę poczekaj.

2. Wybierz ikonę  (**Ustawienia (Setup)**).

➔ [Używanie panelu operacyjnego](#)

3. Wybierz ikonę .

4. Wybierz siódmy od góry element ustawień.

5. Wybierz język, w jakim chcesz widzieć komunikaty na ekranie dotykowym.

6. Wybierz przycisk w lewym dolnym rogu.

Problemy z instalacją i pobieraniem

- **Instalacja sterowników MP Drivers nie powiodła się (system Windows)**
- **Aktualizowanie sterowników MP Drivers w środowisku sieciowym (system Windows)**

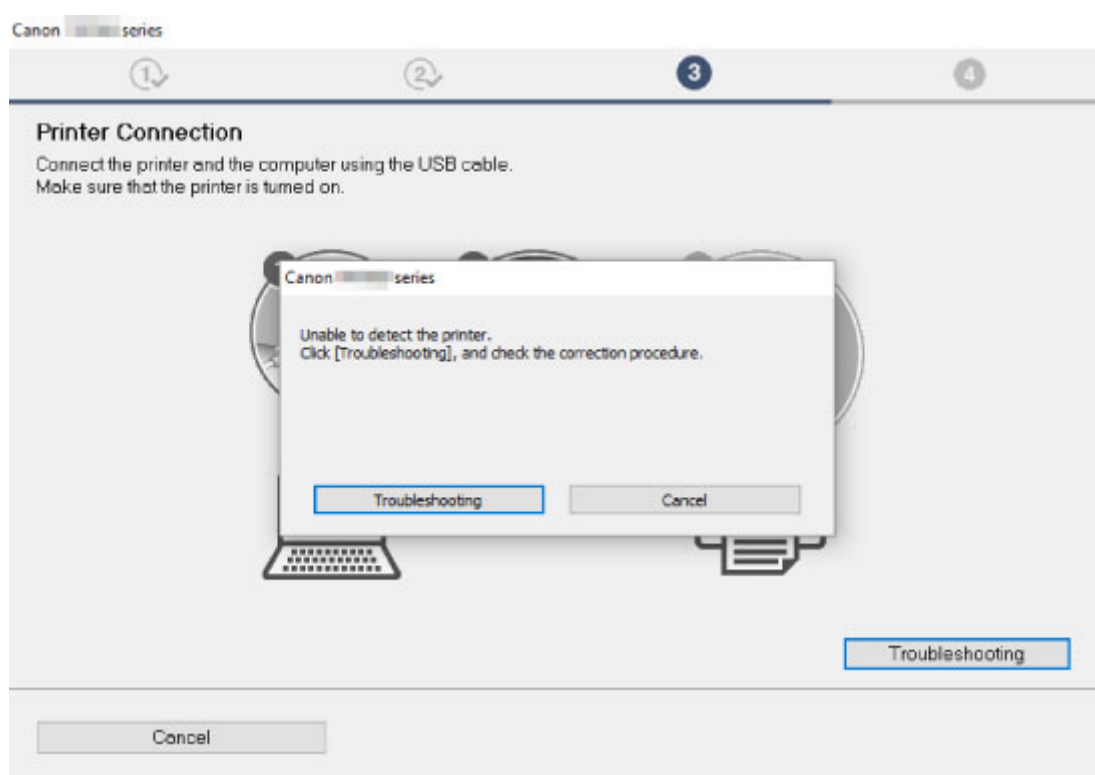


Instalacja sterowników MP Drivers nie powiodła się (system Windows)



- ➔ [Jeśli nie można przejść ekranu Podłączenie drukarki \(Printer Connection\):](#)
- ➔ [Pozostałe przypadki:](#)

Jeśli nie można przejść ekranu Podłączenie drukarki (Printer Connection):



- ➔ [Nie można przejść do ekranu następującego po ekranie Podłączenie drukarki](#)

Pozostałe przypadki:

Jeśli sterowniki MP Drivers nie zostały prawidłowo zainstalowane, odinstaluj sterowniki MP Drivers, uruchom ponownie komputer i zainstaluj ponownie sterowniki MP Drivers.

- ➔ Usuwanie niepotrzebnych sterowników MP Drivers

Kliknij [tutaj](#) i zainstaluj sterowniki MP Drivers.

»» Uwaga

- Jeśli instalacja została przerwana z powodu błędu systemu Windows, może on działać niestabilnie. Zainstalowanie sterowników w nieprawidłowo funkcjonującym systemie Windows może okazać się niemożliwe. Uruchom ponownie komputer, a następnie jeszcze raz zainstaluj sterowniki.



Aktualizowanie sterowników MP Drivers w środowisku sieciowym (system Windows)



Pobierz najnowszą wersję sterowników MP Drivers.

Pobierz najnowsze sterowniki MP Drivers dla użytkowanego modelu ze strony pobierania w witrynie firmy Canon.

Odinstaluj dotychczasowe sterowniki MP Drivers i zainstaluj pobraną, najnowszą wersję sterowników MP Drivers, postępując zgodnie z instrukcjami instalacji. Po wyświetleniu ekranu wyboru metody połączenia wybierz ustawienie **Użyj drukarki za pomocą połączenia Wi-Fi (Use the printer with Wi-Fi connection)**. Drukarka zostanie automatycznie wykryta w sieci.

Upewnij się, że drukarka została znaleziona i zainstaluj sterowniki MP Drivers, postępując zgodnie z instrukcjami wyświetlanymi na ekranie.

»»» Uwaga

- Nie ma to wpływu na ustawienia sieci w drukarce, więc można korzystać z drukarki za pośrednictwem sieci bez jej ponownego konfigurowania.

Błędy i komunikaty

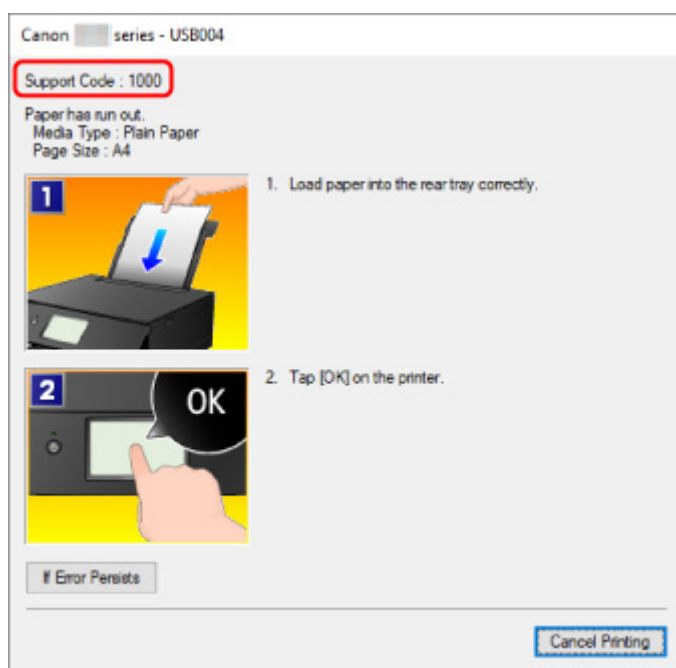
- Po wystąpieniu błędu
- Pojawia się komunikat (kod pomocniczy)

Po wystąpieniu błędu

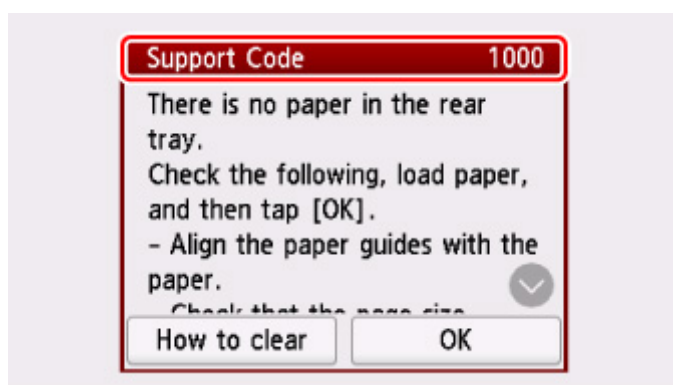
Jeśli podczas drukowania wystąpi błąd, np. brak papieru lub jego zacięcie, automatycznie pojawi się komunikat o sposobie rozwiązania problemu. Należy wykonać odpowiednie czynności opisane w komunikacie.

Jeśli wystąpi błąd, na ekranie komputera lub na wyświetlaczu drukarki pojawi się odpowiedni komunikat. W przypadku niektórych błędów wyświetlany jest również odpowiedni kod pomocniczy (numer błędu).

Gdy na ekranie komputera wyświetlane są kod pomocniczy i komunikat (Windows):



Gdy na ekranie drukarki (ekranie dotykowym) wyświetlane są kod pomocniczy i komunikat:



Szczegółowe informacje na temat usuwania błędów sygnalizowanych kodami pomocniczymi można znaleźć w części [Lista kodów pomocniczych dotyczących błędów](#).

Szczegółowe informacje na temat naprawiania błędów, które nie są sygnalizowane kodami pomocniczymi, można znaleźć w części [Pojawia się komunikat \(kod pomocniczy\)](#).

Pojawia się komunikat (kod pomocniczy)

W tej części opisano niektóre z komunikatów, jakie mogą się pojawić.

»»» Uwaga

- W przypadku niektórych błędów wyświetlany jest kod pomocniczy (numer błędu). Szczegółowe informacje o błędach sygnalizowanych kodami pomocniczymi można znaleźć w części [Lista kodów pomocniczych dotyczących błędu](#).

Jeśli na ekranie dotykowym drukarki widoczny jest komunikat, zapoznaj się z poniższymi informacjami.

➔ [Na ekranie dotykowym wyświetlany jest komunikat](#)

Jeśli na ekranie komputera pojawia się komunikat, zapoznaj się z poniższymi informacjami.


- ➔ [Wyświetlany jest błąd związany z automatycznym drukiem dwustronnym](#)
- ➔ [Wyświetlany jest błąd związany z odłączeniem kabla zasilania \(system Windows\)](#)
- ➔ [Błąd zapisu/Błąd wysyłania/Błąd komunikacji \(system Windows\)](#)
- ➔ [Inne komunikaty o błędach \(system Windows\)](#)



Na ekranie dotykowym wyświetlany jest komunikat



Sprawdź znaczenie komunikatu i podejmij odpowiednie działania.

- **Ostatnim razem zasilanie zostało wyłączone nieprawidłowo. Podczas wyłączania zasilania naciskaj przycisk .**

Drukarka mogła zostać odłączona przy włączonym zasilaniu.

Aby anulować błąd, wybierz **OK** na ekranie dotykowym.

»»» Uwaga

- Informacje na temat prawidłowego odłączania drukarki można znaleźć w części [Odłączanie drukarki](#).
- **Nie można połączyć z serwerem. Poczekać chwilę i spróbuj ponownie.**
Drukarka nie może nawiązać połączenia z serwerem z powodu błędu komunikacji.
Wybierz **OK** na ekranie dotykowym, aby anulować błąd. Poczekać chwilę i spróbuj ponownie.



Wyświetlany jest błąd związany z automatycznym drukiem dwustronnym



Kwestia Zapoznaj się z sekcją Problemy z automatycznym drukowaniem dwustronnym i podejmij odpowiednie działania.

Wyświetlany jest błąd związany z odłączeniem kabla zasilania (system Windows)

A

Kabel zasilania mógł zostać odłączony, gdy drukarka była jeszcze włączona.

Sprawdź komunikat o błędzie wyświetlony na ekranie komputera i kliknij przycisk **OK**.

Drukarka rozpocznie drukowanie.

Informacje na temat odłączania kabla zasilania można znaleźć w części [Odłączanie drukarki](#).

Błąd zapisu/Błąd wysyłania/Błąd komunikacji (system Windows)

A

Kwestia 1 Jeśli kontrolka **WŁ. (ON)** jest wyłączona, sprawdź, czy drukarka jest podłączona do zasilania i włączona.

Kontrolka **WŁ. (ON)** miga, gdy drukarka rozpoczyna wykonywanie zadania. Poczekaj, aż kontrolka **WŁ. (ON)** przestanie migać i zacznie świecić ciąglym światłem.

Kwestia 2 Upewnij się, że drukarka jest poprawnie podłączona do komputera.

Jeśli korzystasz z kabla USB, upewnij się, że jest on poprawnie podłączony do drukarki i komputera. Jeśli kabel USB jest starannie podłączony, sprawdź następujące kwestie:

- Jeśli używasz urządzenia pośredniego, np. koncentratora USB, odłącz je, podłącz drukarkę bezpośrednio do komputera i ponownie spróbuj przeprowadzić drukowanie. Jeśli drukowanie rozpocznie się prawidłowo, oznacza to problem z urządzeniem pośrednim. Skontaktuj się z dostawcą przekaźnika.
- Problemem może być również kabel USB. Wymień kabel USB i ponów próbę drukowania.

Jeśli korzystasz z drukarki za pośrednictwem sieci LAN, upewnij się, że drukarka jest prawidłowo skonfigurowana pod kątem działania w sieci.

Kwestia 3 Upewnij się, że sterowniki MP Drivers są zainstalowane prawidłowo.

Odinstaluj sterowniki MP Drivers zgodnie z procedurą opisaną w sekcji Usuwanie niepotrzebnych sterowników MP Drivers, a następnie zainstaluj je ponownie z instalacyjnego dysku CD-ROM lub z witryny internetowej firmy Canon.

Kwestia 4 W przypadku podłączenia drukarki do komputera za pomocą kabla USB sprawdź stan urządzenia przy użyciu komputera.

Aby sprawdzić stan urządzenia, wykonaj poniższą procedurę.

1. Wybierz kolejno opcje **Panel sterowania (Control Panel) > Sprzęt i dźwięk (Hardware and Sound) > Menedżer urządzeń (Device Manager)**.

»» Uwaga

- W przypadku pojawienia się ekranu **Kontrola konta użytkownika (User Account Control)** wybierz przycisk **Kontynuuj (Continue)**.

2. Otwórz menu **Właściwości: Uniwersalna drukarka USB (USB Printing Support Properties)**.

Kliknij dwukrotnie pozycje **Kontrolery uniwersalnej magistrali szeregowej (Universal Serial Bus controllers)** i **Uniwersalna drukarka USB (USB Printing Support)**.

»» Uwaga

- Jeśli nie pojawi się ekran **Właściwości: Uniwersalna drukarka USB (USB Printing Support Properties)**, sprawdź, czy drukarka jest prawidłowo podłączona do komputera.

➔ **Kwestia 2** [Upewnij się, że drukarka jest poprawnie podłączona do komputera.](#)

3. Kliknij kartę **Ogólne (General)** i sprawdź, czy występują jakieś problemy z urządzeniem.

Jeśli pojawił się błąd urządzenia, usuń go, korzystając z pomocy systemu Windows.

Inne komunikaty o błędach (system Windows)

A

Kwestia Jeśli komunikat o błędzie pojawi się poza monitorem stanu drukarki, sprawdź następujące kwestie:

- „**Nie można umieścić w buforze z powodu zbyt małej ilości wolnego miejsca na dysku twardym (Could not spool successfully due to insufficient disk space)**”
Usuń zbędne pliki i zwiększ ilość miejsca na dysku.
- „**Nie można umieścić w buforze z powodu zbyt małej ilości wolnej pamięci (Could not spool successfully due to insufficient memory)**”
Zamknij inne uruchomione aplikacje, aby zwiększyć ilość dostępnej pamięci.
Jeśli wciąż nie można drukować, uruchom jeszcze raz komputer i ponów próbę drukowania.
- „**Nie znaleziono sterownika drukarki (Printer driver could not be found)**”
Odinstaluj sterowniki MP Drivers zgodnie z procedurą opisaną w sekcji Usuwanie niepotrzebnych sterowników MP Drivers, a następnie zainstaluj je ponownie z instalacyjnego dysku CD-ROM lub z witryny internetowej firmy Canon.
- „**Nie można wydrukować: nazwa aplikacji (Could not print Application name) — nazwa pliku**”

Spróbuj wykonać wydruk ponownie po zakończeniu bieżącego zadania.

Lista kodów pomocniczych dotyczących błędu

Kod pomocniczy pojawia się na ekranie dotykowym i na monitorze komputera po wystąpieniu błędu.

„Kod pomocniczy” to numer błędu, który pojawia się razem z komunikatem o błędzie.

Jeśli wystąpi błąd, sprawdź kod pomocniczy widoczny na ekranie dotykowym lub na monitorze komputera i wykonaj odpowiednią czynność.

Kod pomocniczy pojawia się na ekranie dotykowym i na monitorze komputera

• Od 1000 do 1ZZZ

[1000](#) 1001 1002 [1003](#) [1013](#)
[1200](#) 1240 1258 1259 [1300](#) [1303](#)
[1304](#) 1309 1310 [1313](#) [1401](#) 1403
1405 140B 1410 1411 1412 1413
1414 1415 1551 1552 15A1 15A2
[1600](#) [1660](#) 1684 [1688](#) [1689](#) 168C
[1700](#) 1701 1730 1731 1830 1850
1851 1855 1857 185B 185C 185D
1871 [1890](#)

• Od 2000 do 2ZZZ

[2110](#) [2113](#) [2114](#) 2120 2123 2500
2700

• Od 3000 do 3ZZZ

3402 3403 3405 3407 3408 3410
3411 3412 3413 3438 3439 3440
3441 3442 3443 3444 3445 3446
3447

• Od 4000 do 4ZZZ

4100 [4103](#) 4104 410A 495A

• **Od 5000 do 5ZZZ**

[5011](#) [5012](#) 5050 [5100](#) [5200](#) 520E

5400 5700 [5B00](#) 5B01 5C02

• **Od 6000 do 6ZZZ**

[6000](#) 6001 6004 6500 6502 6800

6801 6830 6831 6832 6833 6900

6901 6902 6910 6911 6930 6931

6932 6933 6934 6935 6936 6937

6938 6940 6941 6942 6943 6944

6945 6946 6951 6A80 6A81 6D01

• **Od 7000 do 7ZZZ**

7500 7600 7700 7800

• **Od 8000 do 8ZZZ**

8300

• **Od A000 do ZZZZ**

[C000](#)

Kody pomocnicze związane z zacięciami papieru można też znaleźć w części [Lista kodów pomocniczych dotyczących błędu \(zacięcia papieru\)](#).

Lista kodów pomocniczych dotyczących błędu (zacięcia papieru)

W przypadku zacięcia papieru wyjmij go, wykonując odpowiednią procedurę podaną poniżej.

- Jeśli widzisz zacięty papier w otworze wyjściowym papieru lub na tylnej tacy:
 - ➔ [1300](#)
- Jeśli nie widzisz zaciętego papieru w otworze wyjściowym papieru lub na tylnej tacy:
 - Jeśli nastąpiło zacięcie papieru pobieranego z kasety:
 - ➔ [1303](#)
 - Jeśli papier zaciął się podczas automatycznego drukowania dwustronnego:
 - ➔ [1304](#)
 - Jeśli papier zaciął się, ponieważ drukarka wciągnęła zadrukowany papier:
 - ➔ [1313](#)
 - Jeśli papier podał się i nie można go wyjąć z otworu wyjściowego papieru lub jeśli papier się zaciął wewnątrz drukarki:
 - ➔ [Zacięcie papieru wewnątrz drukarki](#)
- W innych przypadkach:
 - ➔ Pozostałe przypadki

Powód

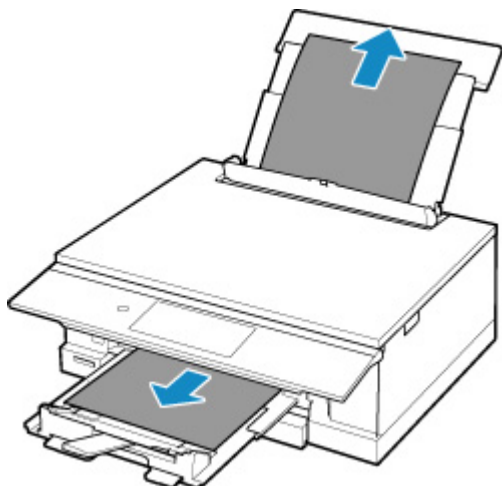
Zacięcie papieru podczas pobierania z tylnej tacy.

Co należy zrobić

Jeśli zaciął się papier pobierany z tylnej tacy, wyjmij zacięty papier z otworu wyjściowego papieru lub z tylnej tacy zgodnie z poniższymi instrukcjami.

1. Powoli wyciągnij papier z otworu wyjściowego papieru lub tylnej tacy (wybierz łatwiejszy wariant).

Chwyć papier obiema rękami, a następnie wyjmuj go powoli, aby się nie podarł.



Uwaga

- Jeśli nie możesz wyciągnąć papieru, włącz ponownie drukarkę, nie próbując wyjmowania papieru z użyciem nadmiernej siły. Papier może zostać wysunięty automatycznie.
- Jeśli podczas drukowania nastąpi zacięcie papieru i do jego usunięcia konieczne jest wyłączenie drukarki, przed wyłączeniem drukarki dotknij przycisku **Stop**, aby przerwać drukowanie.
- Jeśli zacięty papier podarł się i nie można go wyjąć z otworu wyjściowego papieru lub z tylnej tacy, wyjmij go z wnętrza drukarki.
 - ➔ [Zacięcie papieru wewnątrz drukarki](#)
- Jeśli nie można wyjąć papieru z otworu wyjściowego papieru lub z tylnej tacy, spróbuj wyciągnąć go od tylnej strony drukarki.
 - ➔ [Wyjmowanie zaciętego papieru od tylnej strony](#)

2. Ponownie załaduj papier i na ekranie dotykowym drukarki wybierz opcję **OK**.

Drukarka wznowi drukowanie. Wydrukuj ponownie stronę, która nie została ukończona z powodu zacięcia papieru.

Jeśli drukarka została wyłączona w kroku 1, dane drukowania wysłane do drukarki zostały usunięte. Ponów drukowanie.

»» Uwaga

- Przy ponownym ładowaniu papieru upewnij się, że używasz odpowiedniego papieru i że wkładasz go prawidłowo.
- Zaleca się użycie papieru o rozmiarze innym niż A5 podczas drukowania dokumentów ze zdjęciami lub grafikami. Papier formatu A5 może zwijać się i zacinać podczas wychodzenia z drukarki.

Jeśli wykonanie powyższych czynności nie rozwiąże problemu, skontaktuj się z najbliższym centrum serwisowym firmy Canon, aby zamówić naprawę.

Powód

Zacięcie papieru podczas pobierania z kasety.

Co należy zrobić

1. Wyjmij zacięty papier.

- Jeśli papier zaciął się przy otworze wyjściowym papieru:

➔ [1300](#)

- Jeśli papier zaciął się wewnątrz drukarki:

➔ [Zacięcie papieru wewnątrz drukarki](#)

- Jeśli papier zaciął się przy otworze podajnika kasety:

Po złożeniu tacy wyprowadzania papieru i podpórki wyprowadzania papieru, wyciągnij kasetę i powoli, obiema rękoma usuń zacięty papier.



- Jeśli nie występuje żaden z powyższych przypadków, skorzystaj z sekcji [Wyjmowanie zaciętego papieru od tylnej strony](#), aby otworzyć pokrywę tylną i wyjąć papier.

2. Załaduj prawidłowo papier do kasety.

➔ [Ładowanie papieru do kasety](#)

3. Wybierz na ekranie dotykowym drukarki opcję **OK**.

Drukarka wznowi drukowanie. Wydrukuj ponownie stronę, która nie została ukończona z powodu zacięcia papieru.

Jeśli wykonanie powyższych czynności nie rozwiąże problemu, skontaktuj się z najbliższym centrum serwisowym firmy Canon, aby zamówić naprawę.

Powód

Papier zaciął się podczas automatycznego drukowania dwustronnego.

Co należy zrobić

1. Wyjmij zacięty papier.

- Jeśli papier zaciął się przy otworze wyjściowym papieru:

➔ [1300](#)

- Jeśli papier zaciął się wewnątrz drukarki:

➔ [Zacięcie papieru wewnątrz drukarki](#)

- Jeśli papier zaciął się przy otworze podajnika kasety:

Po złożeniu tacy wyprowadzania papieru i podpórki wyprowadzania papieru, wyciągnij kasetę i powoli, obiema rękoma usuń zacięty papier.



- Jeśli nie występuje żaden z powyższych przypadków, skorzystaj z sekcji [Wyjmowanie zaciętego papieru od tylnej strony](#), aby otworzyć pokrywę tylną i wyjąć papier.

2. Załaduj poprawnie papier.

➔ [Ładowanie papieru do kasety](#)

➔ [Ładowanie papieru na tylną tacę](#)

3. Wybierz na ekranie dotykowym drukarki opcję **OK**.

Drukarka wznowi drukowanie. Wydrukuj ponownie stronę, która nie została ukończona z powodu zacięcia papieru.

Jeśli wykonanie powyższych czynności nie rozwiąże problemu, skontaktuj się z najbliższym centrum serwisowym firmy Canon, aby zamówić naprawę.

Powód

Zacięcie papieru z powodu wciągnięcia przez drukarkę zadrukowanego papieru.

Co należy zrobić

Jeśli papier zaciął się, ponieważ drukarka wciągnęła zadrukowany papier, spróbuj go wyjąć z poniższych miejsc.

- Otwór wyjściowy papieru
 - ➔ [1300](#)
- Wnętrze drukarki
 - ➔ [Zacięcie papieru wewnątrz drukarki](#)
- Strona tylna
 - ➔ [Wymywanie zaciętego papieru od tylnej strony](#)

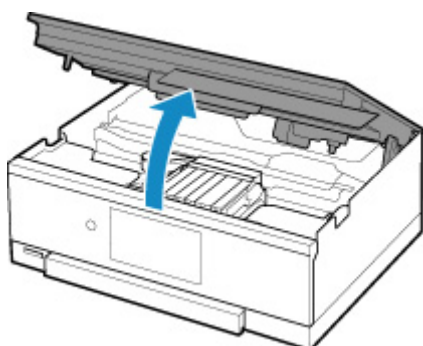
Zacięcie papieru wewnątrz drukarki

Jeśli zacięty papier jest rozdarty i nie można go wyjąć ani z otworu wyjściowego papieru / otworu podajnika kasety / tylnej tacy albo jeśli zacięty papier pozostaje wewnątrz drukarki, wyjmij go, postępując zgodnie z poniższymi instrukcjami.

»»» Uwaga

- Jeśli nastąpi zacięcie papieru podczas drukowania i w celu jego usunięcia konieczne jest wyłączenie drukarki, przed wyłączeniem drukarki dotknij przycisku **Stop** na ekranie dotykowym, aby przerwać drukowanie.

1. Wyłącz drukarkę i odłącz ją od źródła zasilania.
2. Otwórz moduł skanera/pokrywę.



»»» Ważne

- Nie dotykaj białego pasa (A).

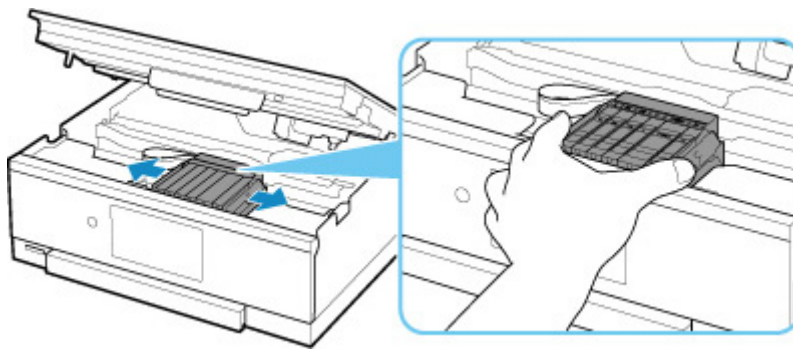


Jeśli zabrudzisz lub zadrapiesz tę część, dotykając ją papierem lub dłonią, możesz uszkodzić drukarkę.

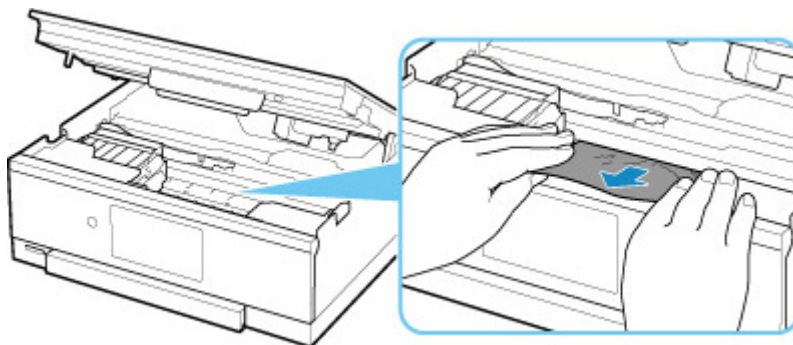
3. Sprawdź, czy zacięty papier znajduje się pod uchwytem głowicy drukującej.

Jeśli papier zakleszczył się pod uchwytem głowicy drukującej, przesunij uchwyt głowicy drukującej na prawy lub lewy skraj, w zależności od tego, co bardziej ułatwi wyjęcie papieru.

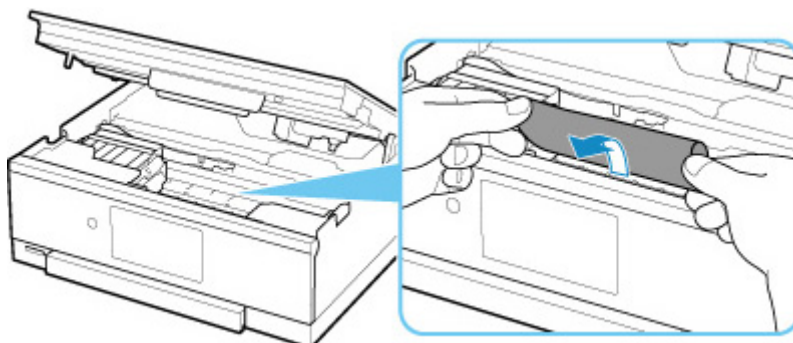
Podczas przesuwania uchwyty głowicy drukującej chwyć jego górną część i przesuwaj powoli uchwyt głowicy drukującej na prawy lub lewy skraj.



4. Mocno chwyc zacięty papier obiema rękami.

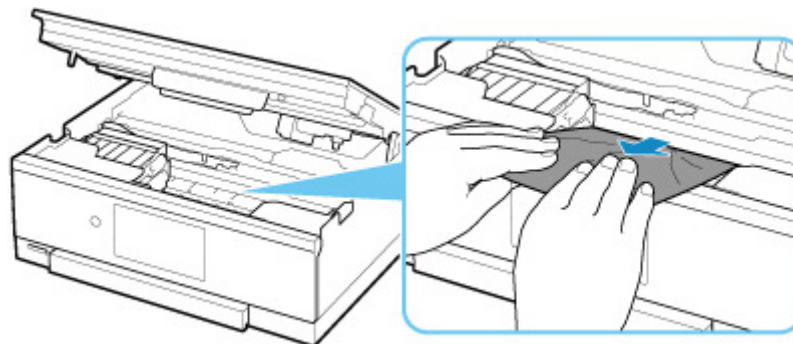


Jeśli papier jest zwinięty, wyciągnij go.



5. Powoli wyjmuj zacięty papier, aby go nie podrzeć.

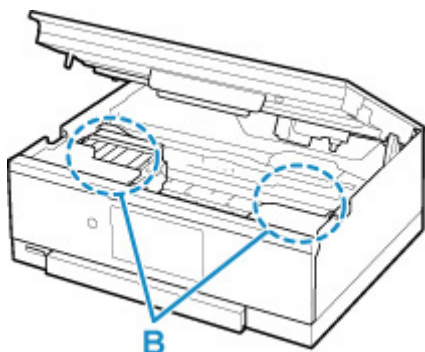
Wyjmuj papier pod kątem około 45 stopni.



6. Upewnij się, że został usunięty cały zakleszczony papier.

Jeśli podczas wyciągnięcia papieru zostanie on rozdarty, małe fragmenty papieru mogą pozostać wewnątrz drukarki. Sprawdź poniższe kwestie i wyjmij cały pozostający papier.

- Czy pod uchwytem głowicy drukującej znajdują się jeszcze jakieś skrawki papieru?
- Czy drobne fragmenty papieru pozostały w drukarce?
- Czy w pustych przestrzeniach (B) po lewej i prawej stronie drukarki pozostały jeszcze jakieś skrawki papieru?



7. Zamknij delikatnie moduł skanera/pokrywę.

Aby zamknąć moduł skanera/pokrywę, unieś go, a następnie delikatnie opuść.

Wszystkie zadania w kolejce drukowania zostaną anulowane. Ponów drukowanie.

▶▶▶ Uwaga

- Przy ponownym ładowaniu papieru upewnij się, że używasz odpowiedniego papieru i że wkładasz go prawidłowo. Jeśli po wyjęciu całego zakleszczonego papieru i wznowieniu drukowania pojawia się na ekranie dotykowym lub na monitorze komputera komunikat o zacięciu papieru, wewnątrz drukarki mogły nadal pozostać skrawki papieru. Sprawdź ponownie drukarkę pod kątem jakichkolwiek pozostałości papieru.

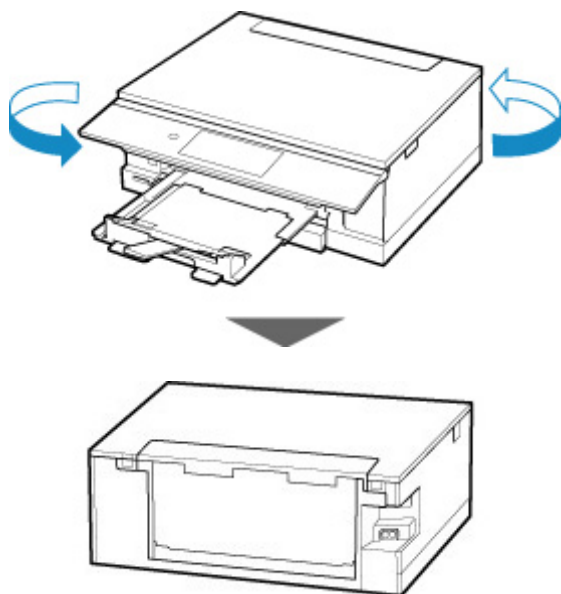
Jeśli wykonanie powyższych czynności nie rozwiąże problemu, skontaktuj się z najbliższym centrum serwisowym firmy Canon, aby zamówić naprawę.

Wymywanie zaciętego papieru od tylnej strony

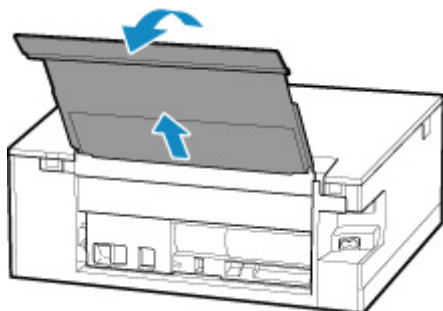
»» Uwaga

- Jeśli nastąpi zacięcie papieru podczas drukowania i w celu jego usunięcia konieczne jest wyłączenie drukarki, przed wyłączeniem drukarki dotknij przycisku **Stop** na ekranie dotykowym, aby przerwać drukowanie.

1. Upewnij się, że kabel zasilania jest odłączony.
2. Obróć drukarkę w taki sposób, aby tylna ścianka drukarki była zwrócona w Twoją stronę.

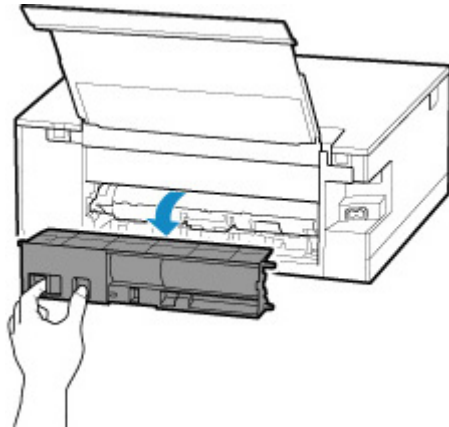
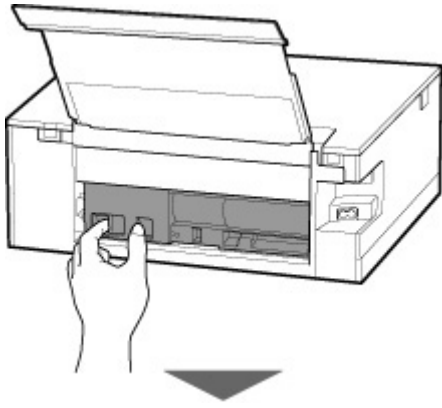


3. Otwórz pokrywę tylnej tacy, a następnie wyciągnij podpórkę papieru.

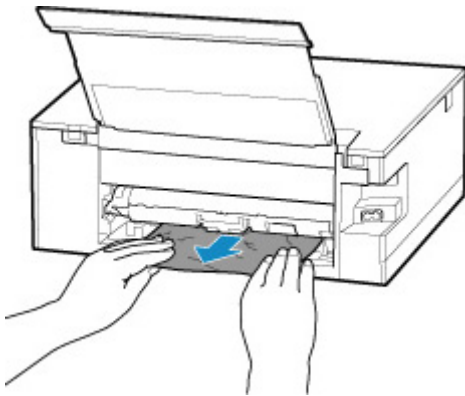


4. Zdemontuj pokrywę tylną.

Wyciągnij pokrywę tylną.



5. Powoli wyjmij papier.



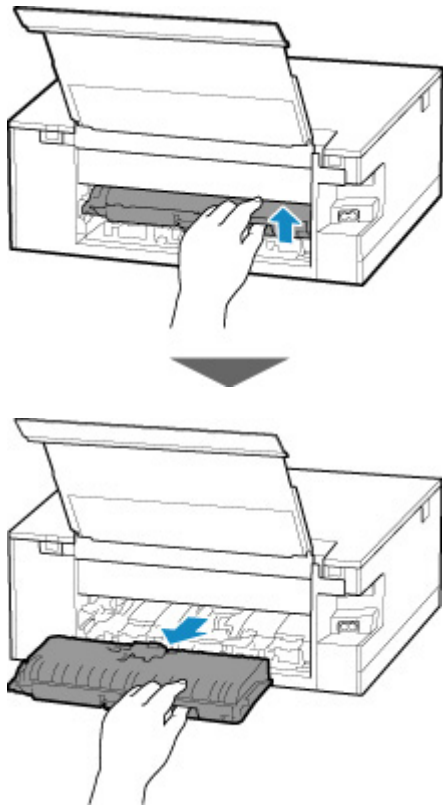
»»» Uwaga

- Nie dotykaj wewnętrznych części drukarki.

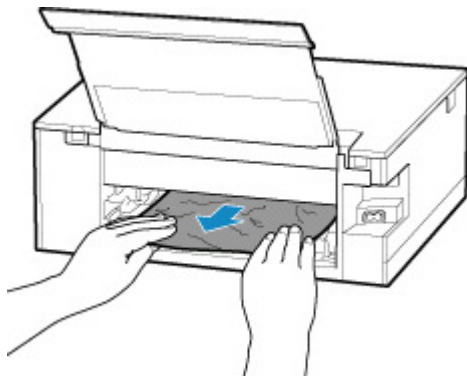
Jeśli wyjęcie papieru w sposób podany w tym punkcie nie powiodło się, odłącz pokrywę zespołu przenoszenia papieru i wyjmij papier zgodnie z poniższą procedurą.

1. Zdemontuj pokrywę zespołu przenoszenia papieru.

Podnieś pokrywę zespołu przenoszenia papieru i zdejmij ją.



2. Powoli wyjmij papier.



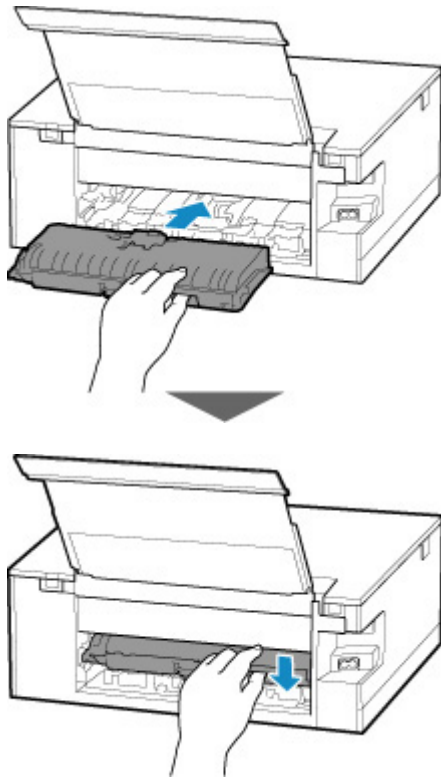
▶▶▶ Uwaga

- Nie dotykaj wewnętrznych części drukarki.

3. Upewnij się, że został usunięty cały zakleszczony papier.

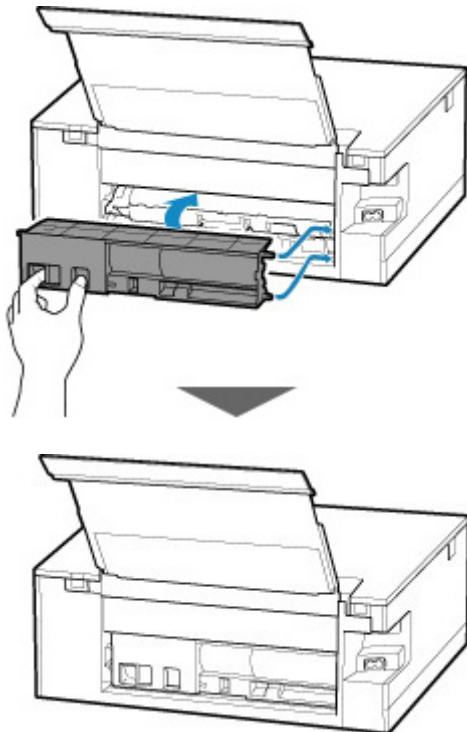
4. Zamontuj pokrywę zespołu przenoszenia papieru.

Powoli wsuń do końca w drukarkę pokrywę zespołu przenoszenia papieru, a następnie wciśnij do dołu pokrywę zespołu przenoszenia papieru.



6. Zamontuj pokrywę tylną.

Wsuń w drukarkę elementy wystające z prawej strony pokrywy tylnej, a następnie dociskaj lewą stronę pokrywy tylnej, aż szczelnie się zamknie.



Dane wydruku wysłane do drukarki zostały usunięte. Ponów drukowanie.

»» Uwaga

- Przy ponownym ładowaniu papieru upewnij się, że używasz odpowiedniego papieru i że wkładasz go prawidłowo.

Jeśli wykonanie powyższych czynności nie rozwiąże problemu, skontaktuj się z najbliższym centrum serwisowym firmy Canon, aby zamówić naprawę.

Powód

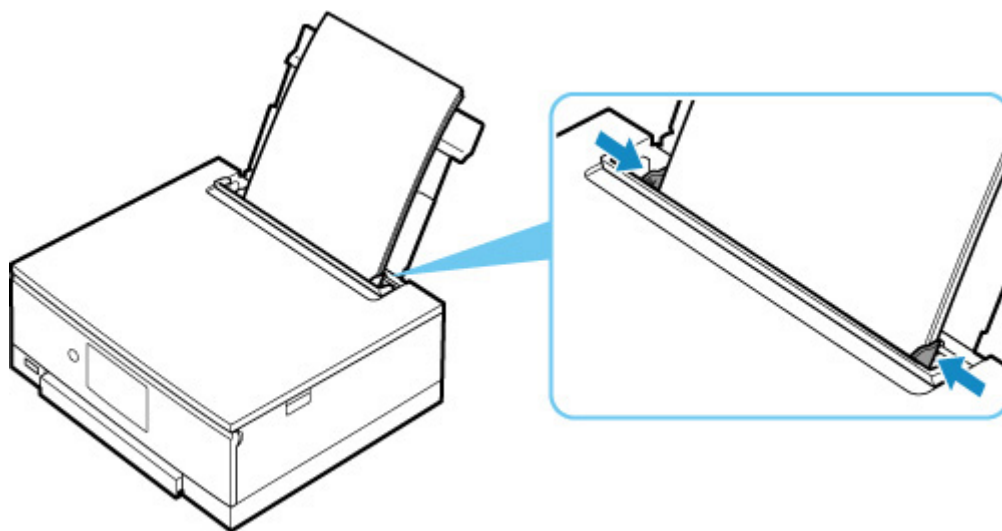
Poniżej podano niektóre z możliwych przyczyn.

- Brak papieru na tylnej tacy.
- Papier na tylnej tacy jest załadowany nieprawidłowo.

Co należy zrobić

Podejmij odpowiednie działania podane poniżej.

- Załaduj papier na tylną tacę.
 - ➔ [Ładowanie papieru na tylną tacę](#)
- Wyrównaj prowadnice papieru tylnej tacy z obiema krawędziami papieru.



- Zarejestruj informacje o papierze umieszczonym na tylnej tacy.
 - ➔ [Ustawienia papieru](#)

Po wykonaniu powyższych czynności wybierz na ekranie dotykowym opcję **OK**.

Uwaga

- Po umieszczeniu papieru na tylnej tacy zamknij pokrywę otworu podajnika.
- Aby anulować drukowanie, dotknij przycisku **Stop** na ekranie dotykowym.

Papier nie jest w kasecie (1003)

Powód

Poniżej podano niektóre z możliwych przyczyn.

- Brak papieru w kasecie.
- Papier w kasecie jest załadowany nieprawidłowo.

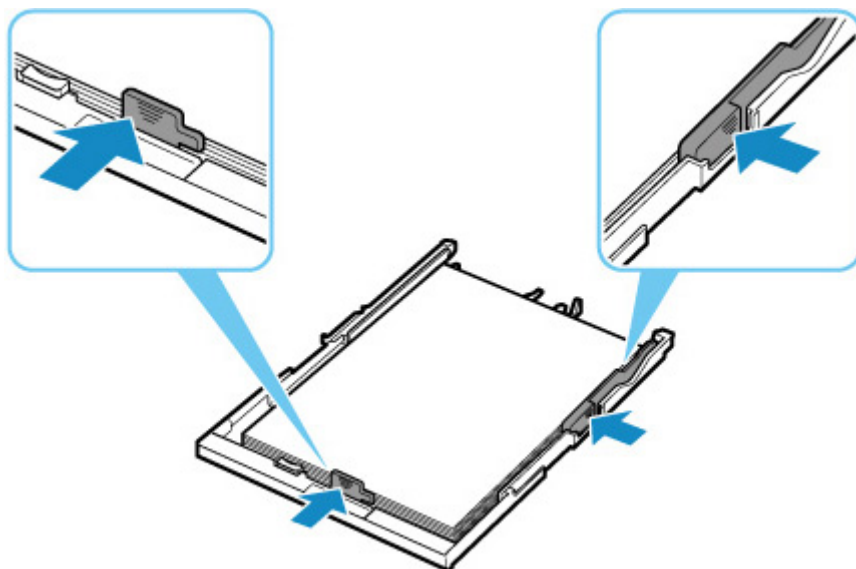
Co należy zrobić

Podejmij odpowiednie działania podane poniżej.

- Załaduj papier do kasety.
➔ [Ładowanie papieru do kasety](#)

»»» Uwaga

- Rodzaj papieru, który można załadować, zależy od źródła papieru. Do kasety można ładować papier zwykły formatu A4, Letter, A5 lub B5.
 - Załaduj dwa arkusze zwykłego papieru A4/Letter do kasety przed wyrównywaniem głowicy drukującej.
- Wyrównaj prowadnice papieru kasety z krawędziami papieru.



Po wykonaniu powyższych czynności wybierz na ekranie dotykowym opcję **OK**.

»»» Uwaga

- Aby anulować drukowanie, dotknij przycisku **Stop** na ekranie dotykowym.
Jeśli jednak drukujesz arkusz wyrównywania głowicy drukującej podczas konfigurowania drukarki, nie anuluj drukowania.

Powód

Nośnik zgodny z zasobnikiem wielofunkcyjnym nie został ustawiony w zasobniku wielofunkcyjnym lub został on ułożony krzywo.

Co należy zrobić

Wyjmij zasobnik wielofunkcyjny, umieść prawidłowo nośnik obsługiwany przez zasobnik wielofunkcyjny, a następnie przymocuj zasobnik wielofunkcyjny do drukarki.

➔ [Umieszczenie zasobnika wielofunkcyjnego](#)

Następnie wybierz opcję **OK** na ekranie dotykowym.

»» Ważne

- Kiedy drukujesz na nośnikach obsługiwanych przez zasobnik wielofunkcyjny, skorzystaj z dołączonego zasobnika wielofunkcyjnego.

»» Uwaga

- Aby anulować drukowanie, dotknij przycisku **Stop** na ekranie dotykowym.

1200

Powód

Moduł skanera/pokrywa są otwarte.

Co należy zrobić

Zamknij moduł skanera/pokrywę i poczekaj chwilę.

Nie zapomnij jej zamknąć, np. po wymianie zbiorników z atramentem.

1401

Powód

Może to doprowadzić do uszkodzenia głowicy drukującej.

Co należy zrobić

Wyłącz drukarkę i włącz ją ponownie.

Jeśli to nie rozwiąże problemu, skontaktuj się z najbliższym centrum serwisowym firmy Canon, aby zamówić naprawę.

1600

Powód

Być może skończył się atrament.

Co należy zrobić

Zalecana jest wymiana zbiornika z atramentem.

Jeśli trwa drukowanie i chcesz je kontynuować, nie wyjmuj zbiornika z atramentem i dotknij **OK** na drukarce. Drukowanie będzie kontynuowane. Po zakończeniu drukowania zalecana jest wymiana zbiornika z atramentem. W przypadku kontynuowania drukowania mimo braku atramentu, drukarka może ulec uszkodzeniu.

Powód

Nie można rozpoznać zbiornika z atramentem.

Co należy zrobić

Drukowanie nie może zostać wykonane, ponieważ zbiornik z atramentem nie został zainstalowany lub jest niezgodny z tą drukarką.

Sprawdź zbiornik z atramentem.

Jeśli chcesz anulować drukowanie, dotknij przycisku **Stop** na drukarce.

Powód

Ten atrament się skończył.

Co należy zrobić

Wymień zbiornik z atramentem i zamknij moduł skanera/pokrywę.

Kontynuowanie drukowania mimo braku atramentu grozi uszkodzeniem drukarki.

Aby mimo wszystko kontynuować drukowanie, należy wyłączyć funkcję wykrywania poziomu pozostałego atramentu. Dotknij przycisku **Stop** na drukarce i przytrzymaj go przez co najmniej 5 sekund, a następnie go zwolnij.

Wykonanie tej czynności spowoduje zapamiętanie wyłączenia funkcji wykrywania poziomu pozostałego atramentu. Firma Canon nie ponosi odpowiedzialności za jakiegokolwiek awarie lub uszkodzenia spowodowane drukowaniem mimo braku atramentu.

»»» Uwaga

- Jeśli funkcja wykrywania poziomu pozostałego atramentu jest wyłączona, podczas sprawdzania bieżącego szacowanego poziomu atramentu zbiornik z atramentem jest wyświetlany na ekranie dotykowym w kolorze białym.

Powód

Drukarka wykryła brak atramentu.

Co należy zrobić

Wymień zbiornik z atramentem i zamknij moduł skanera/pokrywę.

Zainstalowano zbiornik z atramentem, który był już opróżniony.

Drukowanie mimo braku atramentu może spowodować uszkodzenie drukarki.

Jeśli chcesz kontynuować drukowanie, musisz wyłączyć funkcję wykrywania poziomu pozostałego atramentu. Aby wyłączyć tę funkcję, dotknij przycisku **Stop** na drukarce i przytrzymaj naciśnięty przez co najmniej 5 sekund, a następnie zwolnij go.

Wykonanie tej czynności spowoduje zapamiętanie wyłączenia funkcji wykrywania poziomu pozostałego atramentu. Pamiętaj, że firma Canon nie ponosi odpowiedzialności za żadne usterki ani problemy wynikłe z kontynuacji drukowania mimo braku atramentu lub przy użyciu napełnianych ponownie zbiorników z atramentem.

»» Uwaga

- Jeśli funkcja wykrywania poziomu pozostałego atramentu jest wyłączona, podczas sprawdzania bieżącego szacowanego poziomu atramentu zbiornik z atramentem jest wyświetlany na ekranie dotykowym w kolorze białym.

1700

Powód

Pojemnik na zużyty atrament jest prawie pełny.

Co należy zrobić

Aby kontynuować drukowanie, wybierz na ekranie dotykowym opcję **OK**. Skontaktuj się z najbliższym centrum serwisowym firmy Canon, aby zamówić naprawę.

»» Uwaga

- W przypadku ostrzeżeń lub błędów spowodowanych poziomem pozostałego atramentu drukarka nie może drukować ani skanować.

Taśmy ochronne są nadal naklejone (1890)

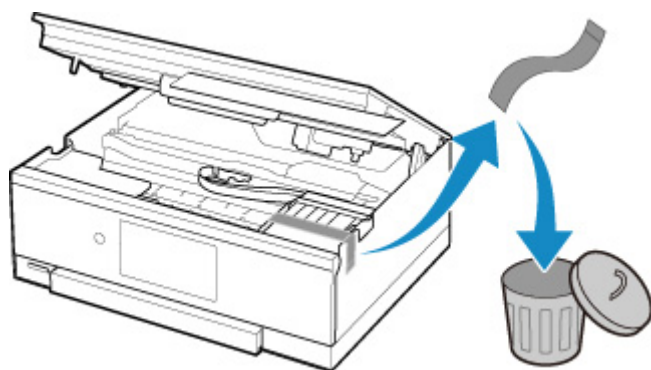
Powód

Na uchwycie głowicy drukującej może się nadal znajdować taśma zabezpieczająca go podczas transportu.

Co należy zrobić

Otwórz moduł skanera/pokrywę i upewnij się, że z uchwytu głowicy drukującej została zdjęta taśma zabezpieczająca go podczas transportu.

Jeśli nadal znajduje się na nim taśma, zdejmij ją i zamknij moduł skanera/pokrywę.



Jeśli jest to pierwsza konfiguracja drukarki, kliknij tutaj, wybierz nazwę drukarki na stronie i postępuj zgodnie z instrukcjami.

Powód

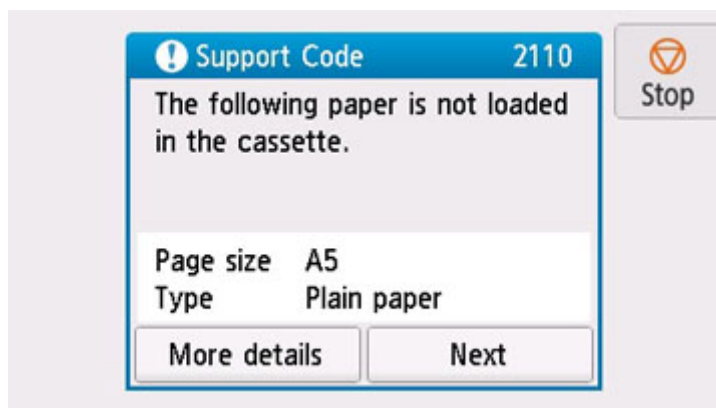
Ustawienia papieru dotyczące drukowania lub kopiowania nie zgadzają się z zarejestrowanymi w drukarce informacjami o papierze umieszczonym w kasecie.

»»» Uwaga

- Zapoznaj się z poniższymi informacjami o korygowaniu zgodności ustawień papieru wprowadzonych w sterowniku drukarki lub w drukarce.
 - ➔ [Ustawienia papieru w sterowniku drukarki i drukarce \(Typ nośnika\)](#) (system Windows)
 - ➔ [Ustawienia papieru w sterowniku drukarki i drukarce \(Rozmiar papieru\)](#) (system Windows)
- W przypadku kopiowania wprowadź odpowiednie ustawienia papieru, które pasują do zarejestrowanych w drukarce informacji o papierze umieszczonym w kasecie.
- Szczegółowe informacje na temat zarejestrowanych w drukarce informacji o papierze umieszczonym w kasecie można znaleźć poniżej.
 - ➔ [Ustawienia papieru](#)

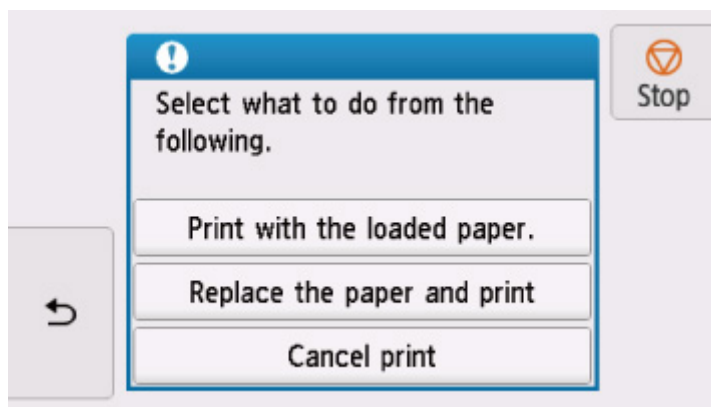
Jeśli ustawienia papieru dotyczące drukowania lub kopiowania są niezgodne z zarejestrowanymi w drukarce informacjami o papierze umieszczonym w kasecie (jak pokazano poniżej), na ekranie dotykowym pojawi się komunikat o błędzie.

- Ustawienia papieru określone w sterowniku drukarki:
Rozmiar papieru: A5
Typ papieru: Papier zwykły
- Zarejestrowane w drukarce informacje o papierze umieszczonym w kasecie:
Rozmiar papieru: A4
Typ papieru: Papier zwykły



Co należy zrobić

Wybierz na ekranie dotykowym opcję **Dalej (Next)**, aby wyświetlić poniższy ekran.



Wybierz odpowiednie działanie.

»»» Uwaga

- W zależności od ustawień niektóre z poniższych opcji mogą się nie pojawić.

Drukuj na papierze w ust. kasety (Print with the loaded paper.)

Wybierz tę opcję, aby drukować lub kopiować na papierze załadowanym do kasety bez zmiany jego ustawień.

Jeśli np. ustawienie papieru dotyczące drukowania lub kopiowania to A5, a informacje o papierze umieszczonym w kasecie wskazują na rozmiar A4, do drukowania lub kopiowania na papierze umieszczonym w kasecie zostanie użyte ustawienie rozmiaru A5.


Zmiana papieru i drukowanie (Replace the paper and print)

Wybierz tę opcję, aby drukować po wymianie papieru w kasecie.

Jeśli np. ustawienie papieru dotyczące drukowania lub kopiowania to A5, a informacje o papierze umieszczonym w kasecie wskazują na rozmiar A4, wymień papier w kasecie na arkusze formatu A5 i rozpocznij drukowanie lub kopiowanie.

Po wymianie papieru i włożeniu kasety informacje o papierze są automatycznie rejestrowane w drukarce zgodnie z rodzajem załadowanego papieru.

»»» Uwaga

- Jeśli nie znasz rozmiaru i rodzaju papieru załadowanego do kasety, dotknij opcji  (**Wstecz (Back)**) na ekranie dotykowym. Rozmiar i typ papieru zostaną wyświetlone.
- Zapoznaj się z poniższymi informacjami o korygowaniu zgodności ustawień papieru wprowadzonych w sterowniku drukarki lub w drukarce.
 - ➔ [Ustawienia papieru w sterowniku drukarki i drukarce \(Typ nośnika\)](#) (system Windows)
 - ➔ [Ustawienia papieru w sterowniku drukarki i drukarce \(Rozmiar papieru\)](#) (system Windows)

Anuluj druk. (Cancel print)

Anulowanie drukowania.

Wybierz tę opcję, gdy chcesz zmienić ustawienia papieru dotyczące drukowania lub kopiowania. Zmień ustawienia papieru i ponów drukowanie.

»» Uwaga

- Aby wyłączyć wyświetlanie komunikatu zapobiegającego nieprawidłowemu drukowaniu, zmień ustawienie w opisany poniżej sposób. W przypadku wyłączenia komunikatu drukarka użyje tych ustawień do drukowania lub kopiowania na papierze umieszczonym w kasecie, nawet jeśli jest on niezgodny z tymi ustawieniami.
 - Aby zmienić ustawienie wyświetlania komunikatu w przypadku drukowania lub kopiowania z użyciem panelu operacyjnego drukarki:
 - ➔ [Ustawienia podajnika](#)
 - Aby zmienić ustawienia wyświetlania komunikatów w przypadku drukowania za pomocą sterownika drukarki:
 - ➔ [Zmiana trybu pracy drukarki](#) (system Windows)
 - ➔ Zmiana trybu pracy drukarki (system macOS)

Powód

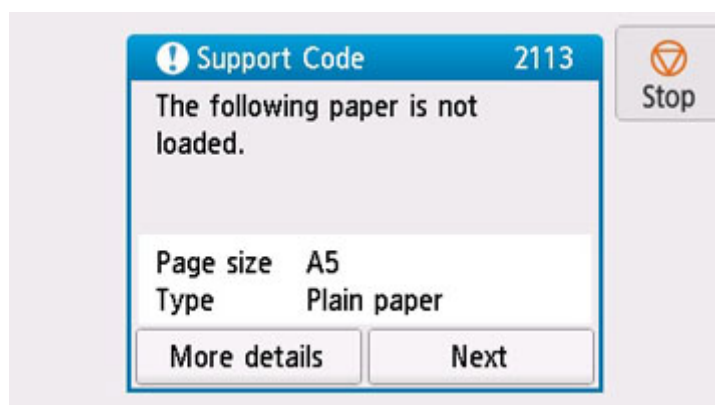
Ustawienia papieru dotyczące drukowania lub kopiowania nie zgadzają się z zarejestrowanymi w drukarce informacjami o papierze umieszczonym na tylnej tacy lub w kasecie.

»»» Uwaga

- Zapoznaj się z poniższymi informacjami o korygowaniu zgodności ustawień papieru wprowadzonych w sterowniku drukarki lub w drukarce.
 - ➔ [Ustawienia papieru w sterowniku drukarki i drukarce \(Typ nośnika\)](#) (system Windows)
 - ➔ [Ustawienia papieru w sterowniku drukarki i drukarce \(Rozmiar papieru\)](#) (system Windows)
- W przypadku kopiowania wprowadź odpowiednie ustawienia papieru, które pasują do zarejestrowanych w drukarce informacji o papierze umieszczonym na tylnej tacy lub w kasecie.
- Szczegółowe informacje na temat zarejestrowanych w drukarce informacji o papierze umieszczonym na tylnej tacy lub w kasecie można znaleźć poniżej.
 - ➔ [Ustawienia papieru](#)

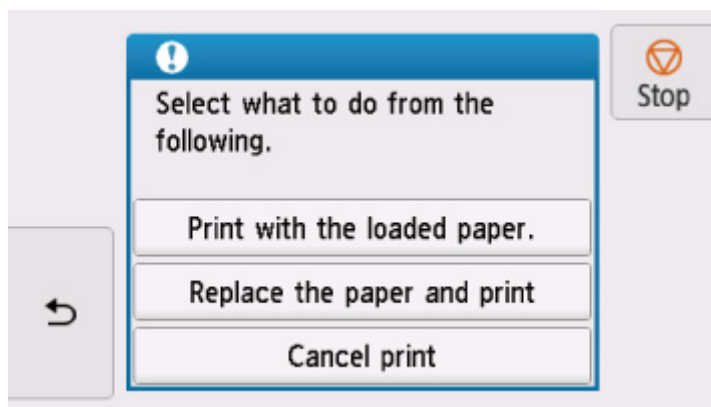
Jeśli zgodnie z konfiguracją źródło papieru ma się przełączać automatycznie, a ustawienia papieru dotyczące drukowania lub kopiowania nie zgadzają się z zarejestrowanymi w drukarce informacjami o papierze umieszczonym na tylnej tacy lub w kasecie (jak pokazano poniżej), na ekranie dotykowym pojawi się komunikat o błędzie.

- Ustawienia papieru określone w sterowniku drukarki:
Rozmiar papieru: A5
Typ papieru: Papier zwykły
- Zarejestrowane w drukarce informacje o papierze umieszczonym na tylnej tacy i w kasecie:
Rozmiar papieru: A4
Typ papieru: Papier zwykły



Co należy zrobić

Wybierz na ekranie dotykowym opcję **Dalej (Next)**, aby wyświetlić poniższy ekran.



Wybierz odpowiednie działanie.

»»» Uwaga

- W zależności od ustawień niektóre z poniższych opcji mogą się nie pojawić.

Drukuj na papierze w ust. kasety (Print with the loaded paper.)

Tę opcję należy wybrać, aby drukować lub kopiować na papierze umieszczonym na tylnej tacy lub w kasecie bez zmiany jego ustawień.

Jeśli np. ustawienie papieru dotyczące drukowania lub kopiowania to A5, a informacje o papierze umieszczonym na tylnej tacy i w kasecie wskazują na rozmiar A4, do drukowania lub kopiowania na papierze umieszczonym w kasecie zostanie użyte ustawienie rozmiaru A5.

Zmiana papieru i drukowanie (Replace the paper and print)

Wybierz tę opcję, aby drukować po wymianie papieru na tylnej tacy lub w kasecie.

Jeśli np. ustawienie papieru dotyczące drukowania lub kopiowania to A5, a informacje o papierze umieszczonym na tylnej tacy i w kasecie wskazują na rozmiar A4, wymień papier na tylnej tacy lub w kasecie na arkusze formatu A5 i rozpocznij drukowanie lub kopiowanie.

Po wymianie papieru, jeśli wyświetli się ekran rejestrowania informacji o papierze, zarejestruj je w drukarce zgodnie z rodzajem załadowanego papieru.

»»» Uwaga

- Jeśli nie znasz rozmiaru i rodzaju papieru załadowanego do tylnej tacy / kasety, dotknij opcji



(**Wstecz (Back)**) na ekranie dotykowym. Rozmiar i typ papieru zostaną wyświetlone.

- Zapoznaj się z poniższymi informacjami o korygowaniu zgodności ustawień papieru wprowadzonych w sterowniku drukarki lub w drukarce.
 - ➔ [Ustawienia papieru w sterowniku drukarki i drukarce \(Typ nośnika\)](#) (system Windows)
 - ➔ [Ustawienia papieru w sterowniku drukarki i drukarce \(Rozmiar papieru\)](#) (system Windows)

Anuluj druk. (Cancel print)

Anulowanie drukowania.

Wybierz tę opcję, gdy chcesz zmienić ustawienia papieru dotyczące drukowania lub kopiowania. Zmień ustawienia papieru i ponów drukowanie.

»» Uwaga

- Aby wyłączyć wyświetlanie komunikatu zapobiegającego nieprawidłowemu drukowaniu, zmień ustawienie w opisany poniżej sposób. W przypadku wyłączenia komunikatu drukarka użyje tych ustawień do drukowania lub kopiowania na papierze umieszczonym w kasecie, nawet jeśli jest on niezgodny z tymi ustawieniami.
 - Aby zmienić ustawienie wyświetlania komunikatu w przypadku drukowania lub kopiowania z użyciem panelu operacyjnego drukarki:
 - ➔ [Ustawienia podajnika](#)
 - Aby zmienić ustawienia wyświetlania komunikatów w przypadku drukowania za pomocą sterownika drukarki:
 - ➔ [Zmiana trybu pracy drukarki](#) (system Windows)
 - ➔ Zmiana trybu pracy drukarki (system macOS)

Powód

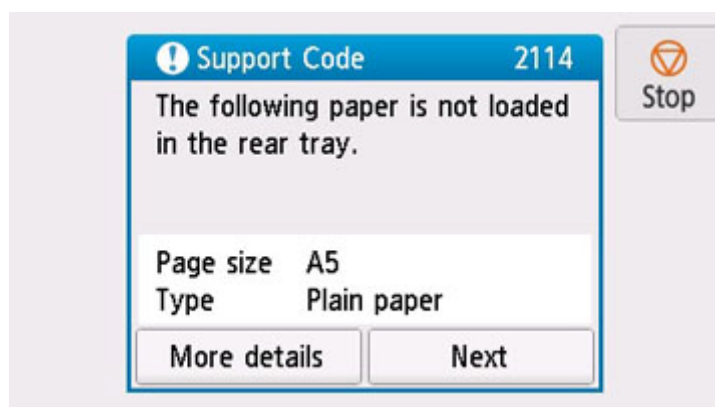
Ustawienia papieru dotyczące drukowania lub kopiowania nie zgadzają się z zarejestrowanymi w drukarce informacjami o papierze umieszczonym na tylnej tacy.

»»» Uwaga

- Zapoznaj się z poniższymi informacjami o korygowaniu zgodności ustawień papieru wprowadzonych w sterowniku drukarki lub w drukarce.
 - ➔ [Ustawienia papieru w sterowniku drukarki i drukarce \(Typ nośnika\)](#) (system Windows)
 - ➔ [Ustawienia papieru w sterowniku drukarki i drukarce \(Rozmiar papieru\)](#) (system Windows)
- W przypadku kopiowania wprowadź odpowiednie ustawienia papieru, które pasują do zarejestrowanych w drukarce informacji o papierze umieszczonym na tylnej tacy.
- Szczegółowe informacje na temat zarejestrowanych w drukarce informacji o papierze umieszczonym na tylnej tacy można znaleźć poniżej.
 - ➔ [Ustawienia papieru](#)

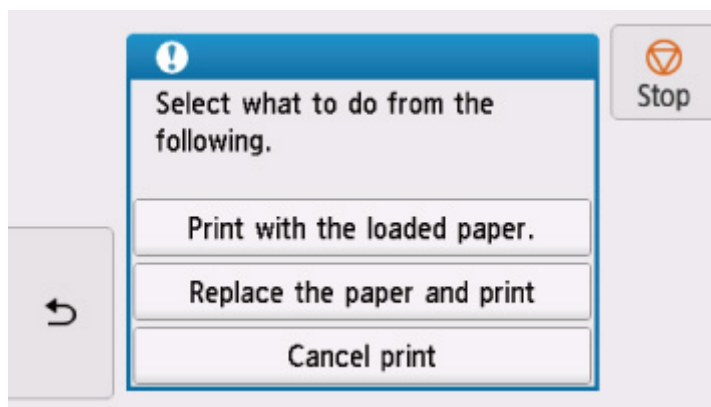
Jeśli ustawienia papieru dotyczące drukowania lub kopiowania są niezgodne z zarejestrowanymi w drukarce informacjami o papierze umieszczonym na tylnej tacy (jak pokazano poniżej), na ekranie dotykowym pojawi się komunikat o błędzie.

- Ustawienia papieru określone w sterowniku drukarki:
Rozmiar papieru: A5
Typ papieru: Papier zwykły
- Zarejestrowane w drukarce informacje o papierze umieszczonym na tylnej tacy:
Rozmiar papieru: A4
Typ papieru: Papier zwykły



Co należy zrobić

Wybierz na ekranie dotykowym opcję **Dalej (Next)**, aby wyświetlić poniższy ekran.



Wybierz odpowiednie działanie.

»»» Uwaga

- W zależności od ustawień niektóre z poniższych opcji mogą się nie pojawić.

Drukuj na papierze w ust. kasety (Print with the loaded paper.)

Wybierz tę opcję, aby drukować lub kopiować na papierze umieszczonym na tylnej tacy bez zmiany jego ustawień.

Jeśli np. ustawienie papieru dotyczące drukowania lub kopiowania to A5, a informacje o papierze umieszczonym na tylnej tacy wskazują na rozmiar A4, do drukowania lub kopiowania na papierze umieszczonym na tylnej tacy zostanie użyte ustawienie rozmiaru A5.

Zmiana papieru i drukowanie (Replace the paper and print)

Wybierz tę opcję, aby drukować po zmianie papieru na tylnej tacy.

Jeśli np. ustawienie papieru dotyczące drukowania lub kopiowania to A5, a informacje o papierze umieszczonym na tylnej tacy wskazują na rozmiar A4, wymień papier na tylnej tacy na arkusze formatu A5 i rozpocznij drukowanie lub kopiowanie.

Po zmianie papieru i zamknięciu pokrywy otworu podajnika pojawi się ekran rejestrowania informacji o papierze na tylnej tacy. Zarejestruj informacje o papierze w drukarce zgodne z rodzajem załadowanego papieru.

»»» Uwaga

- Jeśli nie znasz rozmiaru i rodzaju papieru załadowanego do tylnej tacy, dotknij opcji **(Wstecz (Back))** na ekranie dotykowym. Rozmiar i typ papieru zostaną wyświetlone.
- Zapoznaj się z poniższymi informacjami o korygowaniu zgodności ustawień papieru wprowadzonych w sterowniku drukarki lub w drukarce.
 - ➔ [Ustawienia papieru w sterowniku drukarki i drukarce \(Typ nośnika\)](#) (system Windows)
 - ➔ [Ustawienia papieru w sterowniku drukarki i drukarce \(Rozmiar papieru\)](#) (system Windows)

Anuluj druk. (Cancel print)

Anulowanie drukowania.

Wybierz tę opcję, gdy chcesz zmienić ustawienia papieru dotyczące drukowania lub kopiowania. Zmień ustawienia papieru i ponów drukowanie.

»» Uwaga

- Aby wyłączyć wyświetlanie komunikatu zapobiegającego nieprawidłowemu drukowaniu, zmień ustawienie w opisany poniżej sposób. W przypadku wyłączenia komunikatu drukarka użyje tych ustawień do drukowania lub kopiowania na papierze umieszczonym na tylnej tacy, nawet jeśli jest on niezgodny z tymi ustawieniami.
 - Aby zmienić ustawienie wyświetlania komunikatu w przypadku drukowania lub kopiowania z użyciem panelu operacyjnego drukarki:
 - ➔ [Ustawienia podajnika](#)
 - Aby zmienić ustawienia wyświetlania komunikatów w przypadku drukowania za pomocą sterownika drukarki:
 - ➔ [Zmiana trybu pracy drukarki](#) (system Windows)
 - ➔ Zmiana trybu pracy drukarki (system macOS)

4103

Powód

Nie można drukować przy bieżących ustawieniach drukowania.

Co należy zrobić

Dotknij przycisku **Stop** na ekranie dotykowym, aby anulować drukowanie.

Następnie zmień ustawienia drukowania i ponów próbę drukowania.

5011

Powód

Wystąpił błąd drukarki.

Co należy zrobić

Wyłącz drukarkę i odłącz ją od źródła zasilania.

Podłącz ponownie drukarkę do prądu i włącz ją.

Jeśli to nie rozwiąże problemu, skontaktuj się z najbliższym centrum serwisowym firmy Canon, aby zamówić naprawę.

5012

Powód

Wystąpił błąd drukarki.

Co należy zrobić

Wyłącz drukarkę i odłącz ją od źródła zasilania.

Podłącz ponownie drukarkę do prądu i włącz ją.

Jeśli to nie rozwiąże problemu, skontaktuj się z najbliższym centrum serwisowym firmy Canon, aby zamówić naprawę.

Powód

Wystąpił błąd drukarki.

Co należy zrobić

Aby anulować trwające drukowanie, naciśnij przycisk **Stop** na ekranie dotykowym i wyłącz drukarkę.

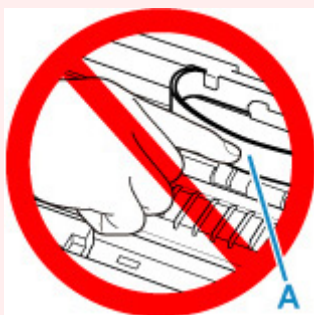
Sprawdź następujące kwestie:

- Upewnij się, że ruch uchwyty głowicy drukującej nie jest zakłócany przez taśmy zabezpieczające uchwyt głowicy drukującej podczas transportu, przez zacięty papier itp.

Usuń przeszkodę.

»» Ważne

- Usuwając wszelkie przeszkody utrudniające poruszanie się uchwyty głowicy drukującej, uważaj, aby nie dotknąć białego pasa (A).



Jeśli zabrudzisz lub zadrapiesz tę część, dotykając ją papierem lub dłonią, możesz uszkodzić drukarkę.

- Upewnij się, że zbiorniki z atramentem są zainstalowane prawidłowo.
Dociskaj zbiorniki z atramentem, aż zatrzasną się na swoich miejscach.

Ponownie włącz drukarkę.

Jeśli to nie rozwiąże problemu, skontaktuj się z najbliższym centrum serwisowym firmy Canon, aby zamówić naprawę.

5200

Powód

Wystąpił błąd drukarki.

Co należy zrobić

Wyłącz drukarkę i odłącz ją od źródła zasilania.

Po chwili podłącz ponownie drukarkę i włącz ją jeszcze raz.

Jeśli to nie rozwiąże problemu, skontaktuj się z najbliższym centrum serwisowym firmy Canon, aby zamówić naprawę.

5B00

Powód

Wystąpił błąd drukarki.

Co należy zrobić

Skontaktuj się z najbliższym centrum serwisowym firmy Canon, aby zamówić naprawę.

»» Uwaga

- W przypadku ostrzeżeń lub błędów spowodowanych poziomem pozostałego atramentu drukarka nie może drukować ani skanować.

6000

Powód

Wystąpił błąd drukarki.

Co należy zrobić

W przypadku zacięcia papieru wyjmij go w sposób zależny od miejsca i przyczyny zakleszczenia.

➔ [Lista kodów pomocniczych dotyczących błędu \(zacięcia papieru\)](#)

Wyłącz drukarkę i odłącz ją od źródła zasilania.

Podłącz ponownie drukarkę do prądu i włącz ją.

Jeśli to nie rozwiąże problemu, skontaktuj się z najbliższym centrum serwisowym firmy Canon, aby zamówić naprawę.

C000

Powód

Wystąpił błąd drukarki.

Co należy zrobić

Wyłącz drukarkę i odłącz ją od źródła zasilania.

Podłącz ponownie drukarkę do prądu i włącz ją.

Jeśli to nie rozwiąże problemu, skontaktuj się z najbliższym centrum serwisowym firmy Canon, aby zamówić naprawę.