

Kuchenka mikrofalowa

HGN-2070MG/HGN-2070MGB/HGN-2070MGS

Instrukcja użytkownika

Haier

PRZED UŻYCIEM KUCHENKI NALEŻY DOKŁADNIE PRZECZYTAĆ
WSZYSTKIE INSTRUKCJE



**WAŻNE WSKAZÓWKI BEZPIECZEŃSTWA – NALEŻY DOKŁADNIE
PRZECZYTAĆ I ZACHOWAĆ W CELU UŻYCIA W PRZYSZŁOŚCI**

- **OSTRZEŻENIE:** gdy urządzenie jest wykorzystywane w trybie kombinowanym, dzieci powinny używać kuchenki jedynie pod nadzorem dorosłych z uwagi na wysokie temperatury powstające podczas eksploatacji;
- **OSTRZEŻENIE:** jeżeli drzwi lub uszczelka drzwi jest uszkodzona, nie należy używać kuchenki aż do momentu naprawy przez wykwalifikowaną osobę;
- **OSTRZEŻENIE:** przeprowadzanie czynności serwisowych lub napraw, które obejmują demontaż osłony chroniącej przed działaniem energii mikrofal przez niewykwalifikowane osoby jest niebezpieczne;
- **OSTRZEŻENIE:** płynów i innych artykułów spożywczych nie należy podgrzewać w szczelnie zamkniętych pojemnikach, ponieważ mogą wybuchnąć;
- **OSTRZEŻENIE:** dzieciom można pozwolić na samodzielne korzystanie z kuchenki tylko wówczas, gdy otrzymały odpowiednie instrukcje, są w stanie korzystać z produktu w sposób bezpieczny i rozumieją zagrożenia płynące z niewłaściwej obsługi;
- należy używać wyłącznie naczyń przeznaczonych do kuchenek mikrofalowych;
- podczas podgrzewania żywności w pojemnikach plastikowych lub papierowych należy nadzorować pracę kuchenki mikrofalowej z uwagi na możliwość zapłonu;
- w przypadku zaobserwowania dymu należy wyłączyć urządzenie lub odłączyć je od zasilania, nie należy otwierać drzwiczek, aby stłumić płomień;
- podgrzewanie napojów w kuchence mikrofalowej może spowodować opóźniony wybuch gorącej cieczy, dlatego należy zachować ostrożność przy przenoszeniu naczynia z podgrzanym napojem;
- zawartość butelek do karmienia oraz słoiczków z żywnością dla niemowląt przed podaniem dziecku należy zamieszać lub wstrząsnąć i sprawdzić temperaturę pokarmu, aby uniknąć poparzeń;
- jajek w skorupkach oraz całych jajek ugotowanych na twardo nie należy podgrzewać w kuchence mikrofalowej, ponieważ mogą wybuchnąć nawet, gdy cykl podgrzewania w kuchence mikrofalowej został już zakończony;
- kuchenkę mikrofalową należy regularnie czyścić i usuwać wszelkie pozostałości żywności;
- brak dbałości o czystość kuchenki może doprowadzić do pogorszenia się stanu jej powierzchni, co może skrócić żywotność urządzenia i prowadzić do niebezpiecznych sytuacji;
- jeżeli kabel zasilający ulegnie uszkodzeniu, musi być wymieniony przez producenta, jego agenta serwisowego lub podobnie wykwalifikowanego technika, co pozwoli uniknąć zagrożenia.
- temperatura powierzchni urządzenia podczas pracy może być wysoka.

DANE TECHNICZNE

Zużycie prądu:	230-240V~50Hz, 1200 W (mikrofała), 900W (grill)
Moc:	700W
Częstotliwość robocza:	2450 MHz
Wymiary zewnętrzne:	452 mm (szer.) X 337 mm (gł.) X 262 mm (wys.)
Wymiary wnętrza kuchenki:	315 mm (szer.) X 297 mm (gł.) X 198mm (wys.)
Pojemność kuchenki:	20 litrów
Ciężar:	ok. 11,3 kg

ZANIM ZADZWONISZ DO SERWISU

1. Jeżeli kuchenka całkowicie nie działa, nie zaświeca się wyświetlacz lub wyświetlacz gaśnie:

a) Należy sprawdzić, czy kuchenka jest prawidłowo podłączona do zasilania. Jeżeli nie, należy wyjąć wtyczkę z gniazda elektrycznego, odczekać 10 sekund i prawidłowo włożyć wtyczkę do gniazdka.

Sprawdzić, czy w obwodzie nie występuje przepalony bezpiecznik lub automatyczny wyłącznik zasilania. Jeżeli

działają one poprawnie, za pomocą innego urządzenia należy sprawdzić gniazdko elektryczne.

2. Jeżeli nie działa włącznik kuchenki mikrofalowej:

a) Sprawdzić, czy ustawiony jest programator czasowy.

b) Sprawdzić, czy drzwiczki są prawidłowo zamknięte i zaryglowane przez blokady bezpieczeństwa. W przeciwnym razie energia mikrofał nie popłynie do wnętrza kuchenki.

JEŻELI POWYŻSZE WSKAZÓWKI NIE ROZWIĄŻĄ PROBLEMU, NALEŻY SKONTAKTOWAĆ SIĘ Z AUTORYZOWANYM PUNKTEM SERWISOWYM.

Uwaga:

Urządzenie jest przeznaczone tylko do użytku domowego do podgrzewania żywności i napojów za pomocą energii elektromagnetycznej i należy je stosować tylko wewnątrz pomieszczeń.

ZAKŁÓCENIA RADIOWE

Kuchenka mikrofalowa może zakłócać odbiór radioodbiornika, telewizora lub podobnych urządzeń. Jeżeli występują zakłócenia, można je wyeliminować lub zmniejszyć w następujący sposób.

a. Wyczyścić drzwiczki i powierzchnię uszczelki w kuchence mikrofalowej.

b. Ustawić radioodbiornik, telewizor itp. możliwie jak najdalej od kuchenki mikrofalowej.

c. Używać właściwie zainstalowanej anteny do radioodbiornika, telewizora itp., aby zapewnić odbiór silnego sygnału.

INSTALACJA

1. Sprawdzić, czy wszystkie materiały opakowania zostały zdjęte z wnętrza drzwiczek.
2. Po rozpakowaniu należy przeprowadzić kontrolę wzrokową urządzenia pod kątem widocznych uszkodzeń, takich, jak:
 - Niedopasowane drzwiczki
 - Uszkodzone drzwiczki
 - Wgniecenia lub dziury w drzwiczkach, wyszczerbienie szyby i uszkodzenie wyświetlacza
 - Wgniecenia wewnątrzJeżeli widoczne będzie jakiegokolwiek uszkodzenie z wymienionych powyżej, NIE NALEŻY używać kuchenki.

3. Kuchenka mikrofalowa waży 10,5 kg i należy ją ustawić na płaskiej powierzchni, która utrzyma taki ciężar.
4. Kuchenkę mikrofalową należy ustawić z dala od wysokich temperatur i pary wodnej.
5. NIE NALEŻY USTAWIAĆ żadnych przedmiotów na wierzchu urządzenia.
6. Kuchenkę należy ustawiać przynajmniej 5 cm od bocznej ściany i 10 cm od tylnej ściany, aby zapewnić dobrą wentylację.
7. NIE NALEŻY DEMONTOWAĆ wału napędzającego talerza obrotowego.
8. Podobnie, jak w przypadku innych urządzeń, należy ściśle nadzorować ich używanie przez dzieci.

OSTRZEŻENIE – URZĄDZENIE WYMAGA UZIEMIENIA

1. Gniazdo elektryczne powinno znajdować się w miejscu umożliwiającym łatwe podłączenie przewodu zasilającego.

2. Kuchenka wymaga mocy wejściowej 1,2 kVA.

Przed zainstalowaniem kuchenki mikrofalowej zalecamy konsultację z technikiem serwisu.

UWAGA: kuchenka jest zabezpieczona przez bezpiecznik 250 V, 8 A.

WAŻNE


Przewody doprowadzające do sieci zasilającej w tym urządzeniu mają kolory zgodnie z poniższym kodem:

zielonożółty : uziemienie

niebieski : zerowy

brązowy : pod napięciem

Ponieważ kolory mogą nie odpowiadać oznaczeniom określającym zaciski we wtyczce Państwa urządzenia, prosimy postępować w następujący sposób:

Przewód zielonożółty musi być podłączony do zacisku we wtyczce, który jest oznaczony literą E lub symbolem uziemienia  bądź kolorem zielonym i żółtym.

Przewód niebieski musi być podłączony do zacisku oznaczonego literą N.

Przewód brązowy musi być podłączony do zacisku oznaczonego literą L.

WAŻNE INSTRUKCJE BEZPIECZEŃSTWA

- OSTRZEŻENIE: jeżeli urządzenie pracuje w trybie kombinowanym, dzieci mogą je obsługiwać jedynie pod nadzorem osoby dorosłej; (dotyczy modeli z funkcją grillowania)
- OSTRZEŻENIE: jeżeli drzwi lub uszczelka drzwi jest uszkodzona, nie należy używać kuchenki aż do momentu naprawy przez wykwalifikowaną osobę;
- OSTRZEŻENIE: przeprowadzanie czynności serwisowych lub napraw, które obejmują demontaż osłony chroniącej przed działaniem energii mikrofal przez niewykwalifikowane osoby jest niebezpieczne;
- OSTRZEŻENIE: płynów i innych artykułów spożywczych nie należy podgrzewać w szczelnie zamkniętych pojemnikach, ponieważ mogą wybuchnąć.
- OSTRZEŻENIE: dzieciom można pozwolić na samodzielne korzystanie z kuchenki tylko wówczas, gdy otrzymały odpowiednie instrukcje, są w stanie korzystać z produktu w sposób bezpieczny i rozumieją zagrożenia płynące z niewłaściwej obsługi;
- Należy zapewnić dostateczny przepływ powietrza. Należy zachować 10 cm odstępu z tyłu, 15 cm z obu stron i 20 cm od góry urządzenia. Nie należy demontować nóżek urządzenia ani zakrywać szczelin wentylacyjnych kuchenki mikrofalowej.
- Należy stosować tylko naczynia nadające się do kuchenek mikrofalowych.
- Podczas podgrzewania żywności w pojemnikach plastikowych lub papierowych należy nadzorować pracę kuchenki mikrofalowej z uwagi na możliwość zapłonu;
- W przypadku zaobserwowania dymu należy wyłączyć urządzenie lub odłączyć je od zasilania, nie należy otwierać drzwiczek, aby stłumić płomień;
- Podgrzewanie napojów w kuchence mikrofalowej może spowodować opóźniony wybuch gorącej cieczy, dlatego należy zachować ostrożność przy przenoszeniu naczynia z podgrzany napojem;
- Zawartość butelek do karmienia oraz słoiczek z żywnością dla niemowląt przed podaniem dziecku należy zamieszać lub wstrząsnąć i sprawdzić temperaturę pokarmu, aby uniknąć poparzeń;
- Jajek w skorupkach oraz całych jajek ugotowanych na twardo nie należy podgrzewać w kuchence mikrofalowej, ponieważ mogą wybuchnąć nawet, gdy cykl podgrzewania w kuchence mikrofalowej został już zakończony;
- Kuchenkę mikrofalową należy regularnie czyścić i usuwać wszelkie pozostałości żywności;
- Brak dbałości o czystość kuchenki może doprowadzić do pogorszenia się stanu jej powierzchni, co może skrócić żywotność urządzenia i prowadzić do niebezpiecznych sytuacji;
- Jeżeli kabel zasilający ulegnie uszkodzeniu, musi być wymieniony przez producenta, jego agenta serwisowego lub podobnie wykwalifikowanego technika, co pozwoli uniknąć zagrożenia.
- Temperatura powierzchni urządzenia podczas pracy może być wysoka.

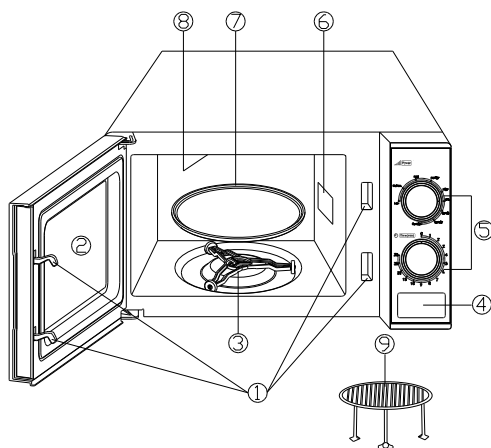
OGÓLNE INSTRUKCJE BEZPIECZEŃSTWA DOTYCZĄCE UŻYCIA URZĄDZENIA

Poniżej wymienione są określone zasady, których należy przestrzegać oraz wskazówki bezpieczeństwa zapewniające najlepsze rezultaty pracy kuchenki mikrofalowej:

1. Szklany talerz obrotowy, ramiona z rolkami, złączka i prowadnica rolek muszą być zawsze na swoim miejscu podczas pracy kuchenki.
2. Nie należy stosować kuchenki do celów innych niż przygotowywanie posiłków, np. do suszenia odzieży, papieru lub innych rzeczy, bądź do sterylizacji.
3. Nie należy uruchamiać pustej kuchenki. Mogłoby to spowodować uszkodzenie urządzenia.
4. Wnętrze kuchenki nie należy wykorzystywać jako miejsca przechowywania np. papierów, książek kucharskich itp.
5. Nie należy gotować żywności otoczonej błonką, np. żółtek jaja, ziemniaków, wątróbek drobiowych bez uprzedniego kilkukrotnego przebicia błonki widelcem.

6. Nie należy wkładać żadnych przedmiotów do otworów na zewnątrz obudowy.
7. Nigdy nie należy demontować z kuchenki części takich, jak stopki, złączki, śruby itp.
8. Nie należy gotować potraw bezpośrednio na szklanym talerzu obrotowym. Żywność należy umieszczać w lub na odpowiednim naczyniu przed włożeniem do kuchenki.
9. **WAŻNE – NACZYNIA KUCHENNE NIEZDATNE DO UŻYTKU W KUCHENCIE MIKROFALOWEJ**
Nie należy używać metalowych patelni lub naczyń z metalowymi uchwytami. Nie należy używać naczyń z metalową obwódką. Nie należy używać drucików metalowych pokrytych papierem stosowanych jako zamknięcie do torebek plastikowych. Nie należy stosować naczyń z melaminy, ponieważ zawierają materiał pochłaniający energię mikrofal. Może to spowodować pęknięcie lub zwęglenie naczynia i spowolnienie prędkości podgrzewania.
Nie należy stosować zastaw stołowych Centura, ponieważ ich szkliwo nie nadaje się do zastosowania w kuchenkach mikrofalowych. Nie należy stosować kubków z serwisów Corelle Livingware z zamkniętym uchwytem. Nie należy podgrzewać napojów w pojemnikach ze zwężonym otworem, np. plastikowych butelkach do napojów lub butelkach na olej sałatkowy, ponieważ podczas podgrzewania w kuchence mikrofalowej mogą wybuchnąć. Nie należy stosować konwencjonalnych termometrów do pieczenia i ciast. Dostępne są specjalne termometry do kuchenek mikrofalowych, których można używać.
10. Naczynia do kuchenek mikrofalowych wolno stosować tylko zgodnie z instrukcjami ich producenta.
11. W kuchence mikrofalowej nie należy piec żywności w głębokim oleju.
12. Prosimy pamiętać, że kuchenka mikrofalowa podgrzewa raczej ciecz / żywność w pojemniku aniżeli sam

SCHEMAT ELEMENTÓW



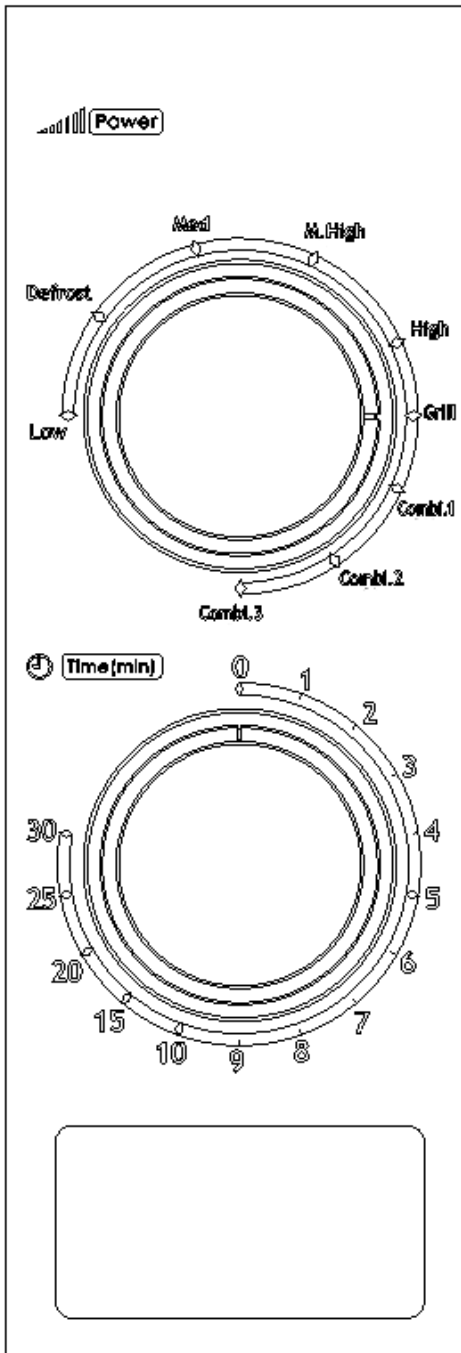
pojemnik. Dlatego nawet, jeżeli pokrywa pojemnika nie jest gorąca podczas wyjmowania z kuchenki,

należy pamiętać, że po zdjęciu pokrywy z pojemnika zostanie uwolniona taka sama ilość pary, co w przypadku konwencjonalnego gotowania oraz, że może dojść do rozpryskiwania się zawartości pojemnika.

13. Zawsze należy sprawdzić temperaturę podgrzewanej żywności, zwłaszcza w przypadku podgrzewania lub gotowania posiłków dla niemowląt. Zalecamy, aby nigdy nie spożywać żywności / napojów bezpośrednio po wyjęciu z kuchenki, lecz należy odczekać kilka minut i zamieszać potrawę / napój w celu równomiernego rozprowadzenia temperatury.
14. Jedzenie zawierające mieszaninę tłuszczu i wody, np. bulion, należy pozostawić na 30-60 sekund w kuchence po zakończeniu podgrzewania. Dzięki temu mieszanina osiadnie i zapobiegnie to powstawaniu pęcherzy podczas wkładania łyżki do potrawy lub dodawania kostki rosołowej.
15. Podczas przygotowywania lub gotowania potraw należy pamiętać, że są pewne rodzaje jedzenia, które podgrzewają się bardzo szybko, np. pudding bożonarodzeniowy, dżem i siekane mięso. Podczas podgrzewania lub gotowania żywności z dużą zawartością tłuszczu lub cukru nie stosować plastikowych pojemników.
16. Naczynia mogą się nagrzewać w kuchence przez energię ciepłą przekazywaną przez żywność. Dotyczy to zwłaszcza plastikowych pokrywek i uchwytów naczyń. Konieczne może się okazać stosowanie rękawic kuchennych do wyjmowania naczyń z kuchenki.
17. Aby zmniejszyć ryzyko pożaru we wnętrzu kuchenki:
 - (a) Nie gotować żywności zbyt długo. Cały czas nadzorować pracę kuchenki, jeżeli w jej wnętrzu znajdują się opakowania papierowe, plastikowe lub z innego łatwopalnego materiału.
 - (b) Zdjąć metalowe zamknięcia druciane z torebek przed umieszczeniem w kuchence.
 - (c) Jeżeli nastąpi zapłon materiału wewnątrz kuchenki, nie należy otwierać drzwiczek kuchenki, lecz wyłączyć kuchenkę wyciągając wtyczkę z gniazda elektrycznego lub odcinając zasilanie w skrzynce bezpiecznikowej lub używając wyłącznika obwodu elektrycznego.

- | |
|--|
| <ol style="list-style-type: none"> (1) System bezpiecznej blokady drzwiczek (2) Przeszklenie drzwi kuchenki (3) Pierścień rolkowy (4) Przycisk otwarcia drzwi (5) Pokrętła sterowania (6) Wave Giude (7) Talerz obrotowy (8) Grzałka grilla (9) Podstawka do grilla |
|--|

PANEL STEROWANIA



(1) Pokrętko wyboru mocy

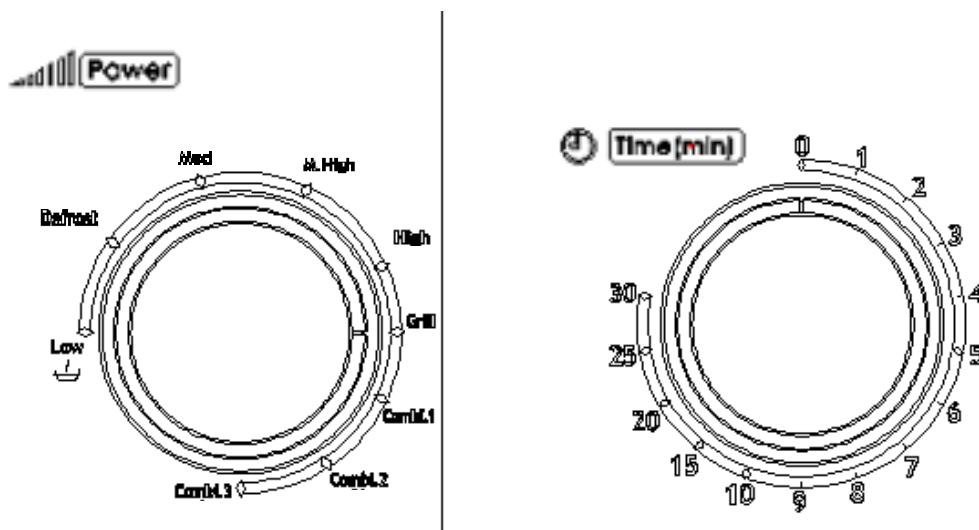
Power Output	Description
100%	High
81%	M.High
58%	Med
36%	Defrost
18%	Low

Program	Microwave cooking time	Grill cooking time
Combi.1	30%	70%
Combi.2	49%	51%
Combi.3	67%	33%

(2) Programator czasu 0-30 minut

Instrukcja obsługi

Aby ustawić program gotowania: ustawić żywność na obrotowym szklanym talerzu w kuchence i zamknąć drzwiczki.



Obrócić pokrętło wyboru mocy na pożądaną moc.

Wybrać właściwy czas gotowania za pomocą programatora czasu.

Uwaga: kuchenka rozpocznie gotowanie z chwilą obrotu programatora czasu na pożądaný czas gotowania.

Jeżeli pożądaný czas gotowania wynosi mniej niż 5 minut, programator czasu należy obrócić za wskaźnik 5 minut i następnie cofnąć do właściwego ustawienia czasu. PROGRAMATOR CZASU NALEŻY ZAWSZE COFNAĆ DO POŁOŻENIA ZEROWEGO, gdy żywność jest wyciągana z kuchenki, a nie skończył się jeszcze ustawiony czas gotowania.

ZATRZYMYWANIE PRACY KUCHENKI: programator czasu należy obrócić do położenia zerowego. Jeżeli drzwiczki kuchenki zostaną otwarte podczas gotowania, kuchenka automatycznie przestanie pracować, a proces gotowania zostanie wznowiony po zamknięciu drzwiczek. Jeżeli żywność nie będzie jednak dalej gotowana, przed zamknięciem drzwiczek programator czasu należy cofnąć do położenia zerowego.

PIELĘGNACJA KUCHENKI MIKROFALOWEJ

1. Przed czyszczeniem należy wyłączyć kuchenkę i wyciągnąć wtyczkę z gniazdka.
2. Wnętrze kuchenki należy utrzymywać w czystości. Jeżeli na ścianki kuchenki rozpryskuje się żywność lub płyny, zabrudzenia, należy wytrzeć to wilgotną szmatką. Nie zalecamy środków do szorowania ani środków zarysowujących czyszczoną powierzchnię.
3. Zewnętrzną powierzchnię kuchenki należy czyścić wilgotną szmatką. Aby zapobiec uszkodzeniom elementów roboczych wewnątrz kuchenki, nie wolno dopuścić do przesączania się wody do otworów wentylacyjnych.
4. Nie wolno dopuszczać do zamoczenia panelu sterowania. Należy czyścić go miękką, wilgotną szmatką. Do panelu sterowania nie należy stosować środków zarysowujących powierzchnię lub preparatów w aerozolu.
5. Jeżeli wewnątrz kuchenki lub na zewnątrz wokół drzwiczek nagromadzi się para wodna, należy wytrzeć ją miękką szmatką. Zjawisko takie może występować, gdy kuchenka jest eksploatowana w bardzo wilgotnych warunkach i nie oznacza wadliwego działania urządzenia.
6. Czasami konieczne jest wyjęcie obrotowego talerza w celu wyczyszczenia. Talerz należy myć w wodzie z dodatkiem płynu do naczyń lub w zmywarce.
7. Pierścień rolkowy i spód wnętrza kuchenki należy regularnie czyścić, aby uniknąć nietypowych odgłosów podczas eksploatacji urządzenia. Spód kuchenki należy wytrzeć szmatką z łagodnym środkiem czyszczącym, wodą lub środkiem do czyszczenia okien i wysuszyć. Pierścień rolkowy można myć w wodzie z dodatkiem płynu do naczyń lub w zmywarce. Opary powstające podczas gotowania zbierają się podczas użytku urządzenia, lecz nie wpływają negatywnie na powierzchnię na spodzie kuchenki ani rolki pierścienia rolkowego. Po wyjęciu pierścienia rolkowego ze spodu kuchenki w celu wyczyszczenia należy umieścić go z powrotem na swoim miejscu.
8. Nieprzyjemny zapach wewnątrz kuchenki można usunąć wstawiając do kuchenki miseczkę nadającą się do użytku w kuchence mikrofalowej zawierającą filiżankę wody i sok oraz skórkę z jednej cytryny. Roztwór należy podgrzewać przez 5 minut, następnie dokładnie wytrzeć do sucha miękką szmatką.
9. Jeżeli lampka w kuchence wymaga wymiany, należy to zlecić dystrybutorowi sprzętu

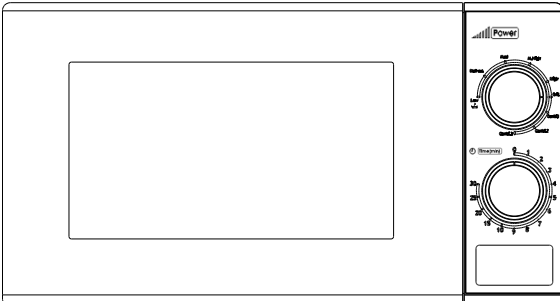
Microwave Oven

HGN-2070MG/HGN-2070MGB/HGN-2070MGS

Instructions

Haier

Please read these instructions carefully before installing and operating the oven. Record in the space below the SERIAL NO. found on the nameplate on your oven and retain this information for future reference.



Content

Precautions to Avoid Possible Exposure to Excessive Microwave Energy	2
Important Safety Instructions.....	2
Specifications.....	4
Installation Guide.....	5
Grounding Instructions	5
Radio Interference.....	6
Before Calling For Service	6
Cooking Techniques	6
Cooking Utensils Guide.....	7
Product Diagram	8
Control Panel.....	9
Power/Action Selector	9
Timer Knob	9
Microwave Cooking	9
Grill Cooking	10
Combination Cooking	10
Operation Instructions	10
Cleaning and Care	11

Precautions to Avoid Possible Exposure to Excessive Microwave Energy

1. Do not attempt to operate this oven with the door open since open-door operation can result in harmful exposure to microwave energy. It is important not to defeat or tamper with the safety interlocks.
2. Do not place any object between the oven front face and the door or allow soil or cleaner residue to accumulate on sealing surfaces.
3. Do not operate the oven if it is damaged. It is very important that the oven door close properly and that there is no damage to the
 - a) Door (including any dents),
 - b) Hinges and latches (broken or loosened),
 - c) Door seals and sealing surfaces.
4. The oven should not be adjusted or repaired by anyone except qualified service personnel.

Important Safety Instructions

When using electrical appliance basic safety precautions should be followed, including the following:

WARNING!--To reduce the risk of burns, electric shock, fire, injury to persons or exposure to excessive microwave energy:

1. Read all instructions before using the appliance.
2. Use this appliance only for its intended use as described in the manual. Do not use corrosive chemicals or vapors in this appliance. This type of oven is specifically designed to heat, cook or dry food. It is not designed for industrial or laboratory use.
3. Do not operate the oven when empty.
4. Do not operate this appliance if it has a damaged cord or plug, if it is not working properly, or if it has been damaged or dropped. If the supply cord is damaged, it must be replaced by the manufacturer or its service agent or a similarly qualified person in order to avoid a hazard.
5. **WARNING:** When the appliance is operated in the combination mode, children should only use the oven under adult supervision due to the temperatures generated.
6. **WARNING:** Only allow children to use the oven without supervision when adequate instructions have been given so that the child is able to use the oven in a safe way and understands the hazards of improper use.
7. To reduce the risk of fire in the oven cavity:
 - When heating food in plastic or paper container, check the oven frequently to the possibility of ignition.
 - Remove wire twist-ties from paper or plastic bags before placing bag in oven.
 - If smoke is observed, switch off or unplug the appliance and keep the door closed in order to stifle any flames.

- Do not use the cavity for storage purposes. Do not leave paper products, cooking utensils, or food in the cavity when not in use.
- 8. **WARNING:** Liquid or other food must not be heated in sealed containers since they are liable to explode.
- 9. Microwave heating of beverage can result in delayed eruptive boiling, therefore care has to be taken when handle the container.
- 10. Do not fry food in the oven. Hot oil can damage oven parts and utensils and even result in skin burns.
- 11. Eggs in their shell and whole hard-boiled eggs should not be heated in microwave ovens since they may explode even after microwave heating has ended.
- 12. Pierce foods with heavy skins such as potatoes, whole squashes, apples and chestnuts before cooking.
- 13. The contents of feeding bottles and baby jars should be stirred or shaken and the temperature should be checked before serving in order to avoid burns.
- 14. Cooking utensils may become hot because of heat transferred from the heated food. Potholders may be needed to handle the utensil.
- 15. Utensils should be checked to ensure that they are suitable for use in microwave oven.
- 16. **WARNING:** It is hazardous for anyone other than a trained person to carry out any service or repair operation which involves the removal of any cover which gives protection against exposure to microwave energy.
- 17. This product is a Group 2 Class B ISM equipment. The definition of Group 2 which contains all ISM (Industrial, Scientific and Medical) equipment in which radio-frequency energy is intentionally generated and/or used in the form of electromagnetic radiation for the treatment of material, and spark erosion equipment. For Class B equipment is equipment suitable for use in domestic establishments and in establishments directly connected to a low voltage power supply network which supplies buildings used for domestic purpose.
- 18. This appliance is not intended for use by persons (including children) with reduced physical, sensory or mental capabilities, or lack of experience and knowledge, unless they have been given supervision or instruction concerning use of the appliance by a person responsible for their safety.
- 19. Children should be supervised to ensure that they do not play with the appliance.
- 20. The microwave oven is only used in freestanding.
- 21. **WARNING:** Do not install oven over a range cooktop or other heat-producing appliance. if installed could be damaged and the warranty would be avoid .
- 22. The accessible surface may be hot during operation.
- 23. The microwave oven shall not be placed in a cabinet.
- 24. The door or the outer surface may get hot when the appliance is operating.
- 25. The temperature of accessible surfaces may be high when the appliance is operating.
- 26. The appliance shall be placed against a wall.
- 27. Appliance is not to be used by children or persons with reduced physical, sensory or mental capabilities, or lack of experience and knowledge, unless they have been given supervision or instruction.
- 28. Children being supervised not to play with appliance.

29. **WARNING:** If the door or door seals are damaged, the oven must not be operated until it has been repaired by a competent person.
30. The instructions shall state that appliances are not intended to be operated by means of an external timer or separate remote-control system.
31. The microwave oven is for household use only and not for commercial use.
32. Never remove the distance holder in the back or on the sides, as it ensures a minimum distance from the wall for air circulation.
33. Please secure the turn table before you move the appliance to avoid damages.
34. **Caution:** It is dangerous to repair or maintain the appliance by no other than a specialist because under these circumstances the cover have to be removed which assures protection against microwave radiation. This applies to changing the power cord or the lighting as well. Send the appliance in these cases to our service centre.
35. The microwave oven is intended for defrosting, cooking and steaming of food only.
36. Use gloves if you remove any heated food.
37. **Caution!** Steam will escape, when opening lids or wrapping foil.
38. This appliance can be used by children aged from 8 years and above and persons with reduced physical, sensory or mental capabilities or lack of experience and knowledge if they have been given supervision or instruction concerning use of the appliance in a safe way and understand the hazards involved. Children shall not play with the appliance. Cleaning and user maintenance shall not be made by children unless they are aged from 8 years and above and supervised.
39. If smoke is emitted, switch off or unplug the appliance and keep the door closed in order to stifle.

Specifications

Power Consumption	230-240V~50Hz, 1200W(Microwave); 900W(Grill)
Output	700W
Operation Frequency	2450MHz
Outside Dimensions	262mm(H)×452mm(W)×337mm(D)
Oven Cavity Dimensions	198mm(H)×315mm(W)×297mm(D)
Oven Capacity	20Litres
Cooking Uniformity	Turntable System
Net Weight	Approx.11.3kg

Installation Guide

1. Make sure that all the packing materials are removed from the inside of the door.
2. **WARNING:** Check the oven for any damage, such as misaligned or bent door, damaged door seals and sealing surface, broken or loose door hinges and latches and dents inside the cavity or on the door. If there is any damage, do not operate the oven and contact qualified service personnel.
3. This microwave oven must be placed on a flat, stable surface to hold its weight and the heaviest food likely to be cooked in the oven.
4. Do not place the oven where heat, moisture, or high humidity are generated, or near combustible materials.
5. For correct operation, the oven must have sufficient airflow. Allow 20cm of space above the oven, 10cm at back and 5cm at both sides. Do not cover or block any openings on the appliance. Do not remove feet.
6. Do not operate the oven without glass tray, roller support, and shaft in their proper positions.
7. Make sure that the power supply cord is undamaged and does not run under the oven or over any hot or sharp surface.
8. The socket must be readily accessible so that it can be easily unplugged in an emergency.
9. Do not use the oven outdoors.

Grounding Instructions

This appliance must be grounded. This oven is equipped with a cord having a grounding wire with a grounding plug. It must be plugged into a wall receptacle that is properly installed and grounded. In the event of an electrical short circuit, grounding reduces risk of electric shock by providing an escape wire for the electric current. It is recommended that a separate circuit serving only the oven be provided. Using a high voltage is dangerous and may result in a fire or other accident causing oven damage.

WARNING--- Improper use of the grounding plug can result in a risk of electric shock.

Note:

1. If you have any questions about the grounding or electrical instructions, consult a qualified electrician or service person.
2. Neither the manufacturer nor the dealer can accept any liability for damage to the oven or personal injury resulting from failure to observe the electrical connection procedures.

The wires in this cable main are colored in accordance with the following code:

Green and Yellow = EARTH

Blue = NEUTRAL

Brown = LIVE

Radio Interference

Operation of the microwave oven can cause interference to your radio, TV, or similar equipment. When there is interference, it may be reduced or eliminated by taking the following measures:

1. Clean door and sealing surface of the oven.
2. Reorient the receiving antenna of radio or television.
3. Relocate the microwave oven with respect to the receiver.
4. Move the microwave oven away from the receiver.
5. Plug the microwave oven into a different outlet so that microwave oven and receiver are on different branch circuits.

Before Calling For Service

Before asking for service, please check each item below:

- Check to ensure the oven is plugged in securely. If not, remove the plug from the outlet, wait 10 seconds, and plug it in again securely.
- Check for a blown circuit fuse or a tripped main circuit breaker. If these seem to be operating properly, test the outlet with another appliance.
- Check to ensure the control panel is programmed correctly and the timer is set.
- Check to ensure the door is securely closed, engaging the door lock system. If the door is not properly closed, the microwave energy will not flow inside.

IF NONE OF THE ABOVE RECTIFIES THE SITUATION, THEN CONTACT A QUALIFIED TECHNICIAN. DO NOT TRY TO ADJUST OR REPAIR THE OVEN YOURSELF.

Cooking Techniques

1. Arrange food carefully. Place thickest areas towards outside of dish.
2. Watch cooking time. Cook for the shortest amount of time indicated and add more as needed. Food severely overcooked can smoke or ignite.
3. Cover foods while cooking. Covers prevent spattering and help foods to cook evenly.
4. Turn foods over once during microwave cooking to speed cooking of such foods as chicken and hamburgers. Large items like roasts must be turned over at least once.
5. Rearrange foods such as meatballs halfway through cooking both from top to bottom and from the center of the dish to the outside.

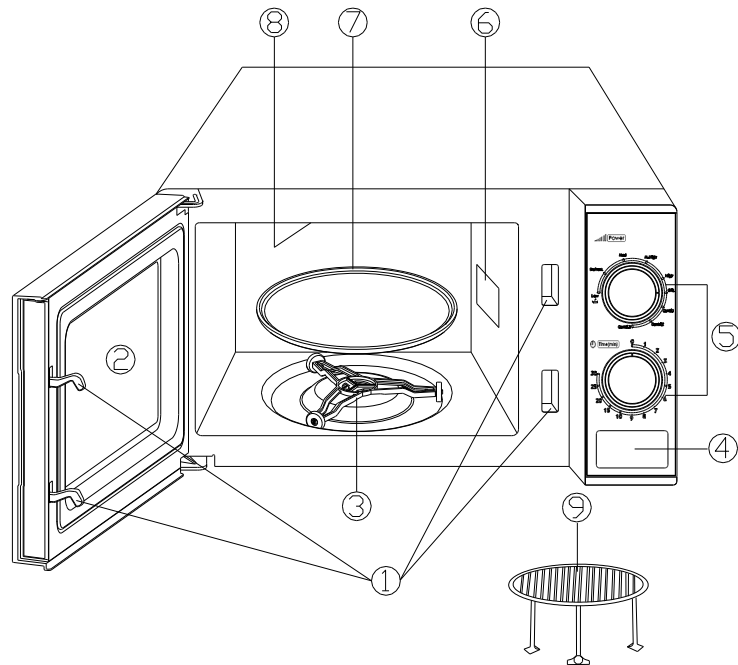
Cooking Utensils Guide

1. The ideal material for a microwave utensil is transparent to microwave, it allows energy to pass through the container and heat the food.
2. Microwave cannot penetrate metal, so metal utensils or dishes with metallic trim should not be used.
3. Do not use recycled paper products when microwave cooking, as they may contain small metal fragments which may cause sparks and/or fires.
4. Round /oval dishes rather than square/oblong ones are recommend, as food in corners tends to overcook.
5. Narrow strips of aluminum foil may be used to prevent overcooking of exposed areas. But be careful don't use too much and keep a distance of 1 inch (2.54cm) between foil and cavity.

The list below is a general guide to help you select the correct utensils.

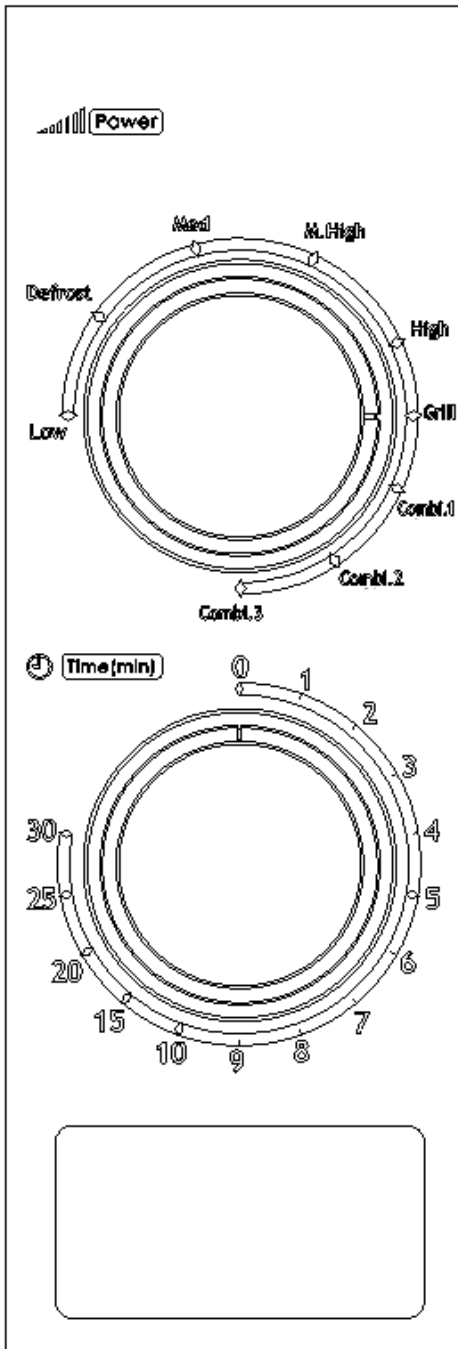
Cookware	Microwave	Grill	Combination
Heat-Resistant Glass	Yes	Yes	Yes
Non Heat-Resistant Glass	No	No	No
Heat-Resistant Ceramics	Yes	Yes	Yes
Microwave-Safe Plastic Dish	Yes	No	No
Kitchen Paper	Yes	No	No
Metal Tray	No	Yes	No
Metal Rack	No	Yes	No
Aluminum Foil & Foil Containers	No	Yes	No

Product Diagram



- ① Door Safety Lock System
- ② Oven Window
- ③ Turntable Support
- ④ Door Release Button
- ⑤ Control Panel
- ⑥ Wave Guide (Please do not remove the mica plate covering the wave guide)
- ⑦ Glass Tray
- ⑧ Grill Heater
- ⑨ Metal Rack

Control Panel



The control panel consists of two function operators. One is a time knob, and the other a power knob.

Power/Action Selector

You use this operator knob to choose a cooking power level. It is the first step to start a cooking session.

Timer Knob

Offer visual timing settings at easy turn of your thumb to select a desired cooking time up to 30 minutes per cooking session.

Microwave Cooking

For pure microwave cooking, there are five power levels from which to choose one as best fit to do the job at hand.

Power level increases with the knob turning clockwise. The power levels can be classified as the following:

Power Output	Description
100%	High
81%	M.High
58%	Med
36%	Defrost
18%	Low

Grill Cooking

With the knob turning clockwise passing the highest microwave power level, the oven come to the grill cooking function which is particularly useful for thin slices of meat, steaks, chops, kebabs, sausages or pieces of chicken. It is also suitable for cooking hot sandwiches and au grain dishes.

Combination Cooking

By its name, this cooking operation combines microwave power with that of grill cooking. The operation is categorized into three levels with different combination power settings as you can see from the following table. These are particularly suitable for certain foods and culinary operations. As well as for keeping the much desired crispness of certain foods. The following table shows 3 different power settings for combination programs.

Program	Microwave cooking time	Grill cooking time	Suitable for
Combi.1	30%	70%	Fish, potatoes, au grain
Combi.2	49%	51%	Pudding, omelets, baked potatoes
Combi.3	67%	33%	Poultry

Operation Instructions

To start a cooking session,

1. Place food into oven and close the door.
2. Turn Power Selector to select a power level.
3. Turn Timer knob to set a cooking time.

NOTE: As soon as the timer is turned, oven starts cooking. When selecting time for less than 2 minutes, turn timer past 2 minutes and then return to the correct time.

CAUTION: ALWAYS RETURN TIMER BACK TO ZERO POSITION if food is removed from oven before the set cooking time is complete or when oven is not in use. To stop oven during cooking process, push the door release button or open the door by the handle.

Cleaning and Care

1. Turn off the oven and unplug the power cord from the wall when cleaning.
2. Keep the inside of the oven clean. When food splatters or spilled liquids adhere to oven walls, wipe with a damp cloth. Mild detergents may be used if the oven gets very dirty. Avoid using spray or other harsh cleaners. They may stain, streak or dull the door surface.
3. The outside of the oven should be cleaned with a damp cloth. To prevent damage to the operating parts inside the oven, water should not be allowed to seep into the ventilation openings.
4. Wipe the door and window on both sides, the door seals and adjacent parts frequently with a damp cloth to remove any spills or splatters. Do not use abrasive cleaner.
5. Do not allow the control panel to become wet. Clean with a soft, damp cloth. When cleaning the control panel, leave oven door open to prevent oven from accidentally turning on.
6. If steam accumulates inside or around the outside of the oven door, wipe with a soft cloth. This may occur when the microwave oven is operated under high humidity condition. And it is normal.
7. It is occasionally necessary to remove the glass tray for cleaning. Wash the tray in warm sudsy water or in a dishwasher.
8. The roller ring and oven floor should be cleaned regularly to avoid excessive noise. Simply wipe the bottom surface of the oven with mild detergent. The roller ring may be washed in mild, soapy water or in a dishwasher. When removing the roller ring, be sure to replace it in the proper position.
9. Remove odors from your oven by combining a cup of water with the juice and skin of one lemon in a microwaveable bowl. Microwave for 5 minutes. Wipe thoroughly and dry with a soft cloth.
10. If the light bulb burns out, please contact customer service to have it replaced.
11. The oven should be cleaned regularly and any food deposits should be removed. Failure to maintain the oven in a clean condition could lead to deterioration of surface that could adversely affect the life of the unit and could possibly result in a hazardous situation.
12. Please do not dispose of this appliance into the domestic rubbish bin; it should be disposed to the particular disposal center provided by the municipalities.
13. When the microwave ovens have grill function is first used, it may produce slight smoke and smell. This is a normal phenomenon, because the oven is made of a steel plate coated with lubricating oil, and the new oven will produce fumes and odor generated by burning the lubricating oil. This phenomenon will disappear after a period of using.