

GWARANCJA

1. Gwarant – MB Polska Sp. z o.o. z siedzibą w Gdańsku, 80-176 Gdańsk, Al. Grunwaldzka 472, udziela 60 miesięcznej gwarancji na wolne od wad funkcjonowanie uchwytu ściennego do TV (produktu), licząc od dnia nabycia produktu przez nabywcę. Paragon lub faktura zakupu, wystawione przez sprzedawcę produktu, potwierdzają jego datę nabycia.
2. Gwarant w okresie gwarancji dokona wymiany wadliwego produktu na produkt wolny od wad w terminie nie dłuższym niż 14 dni roboczych od zgłoszenia przez nabywcę wadliwości produktu.
3. W celu skorzystania z gwarancji nabywca zobowiązany zgłoszenia wadliwości oraz do dostarczenia na swój koszt wadliwego produktu do punktu sprzedawcy, w którym nabył produkt. Produkt wolny od wad zostanie dostarczony, na koszt gwaranta do punktu sprzedawcy gdzie zostało złożone zgłoszenie.
4. Gwarancja obejmuje obszar Rzeczypospolitej Polskiej.
5. Gwarancja nie obejmuje wad produktu spowodowanych przez nabywcę oraz wynikających z niewłaściwego montażu lub użytkowania (niezgodnego z instrukcją montażu i obsługi). Gwarant nie ponosi odpowiedzialności za szkody powstałe w wyniku wadliwego montażu (niezgodnego z instrukcją montażu i obsługi).

UWAGA:

Monitory plazmowe, LED OLED, LCD, telewizory, projektory lub inny sprzęt HiFi stanowi znaczną wartość. Montaż uchwytu wraz z TV na ścianie wymaga zastosowania specjalnych śrub. Może wystąpić potrzeba zastąpienia załączonych do produktu śrub specjalnymi śrubami, dostosowanymi do rodzaju ścian i materiałów użytych do ich budowy. W razie wątpliwości należy zasięgnąć opinii specjalisty.

UWAŻNIE PRZECZYTAJ INSTRUKCJĘ PRZED PRZYSTĄPIENIEM DO MONTAŻU UCHWYTU I ROZPOCZĘCIEM JEGO UŻYTKOWANIA.

1. Konstrukcja i materiały, z których wykonana jest ściana musi umożliwiać utrzymanie ciężaru uchwytu wraz z telewizorem. Jeśli warunek ten nie jest spełniony, ściana musi zostać wzmocniona.
2. Producent i Sprzedawca nie ponoszą odpowiedzialności za niewłaściwy dobór mocowań lub niewłaściwy montaż na ścianie oraz za szkody powstałe w wyniku niewłaściwego montażu uchwytu do ściany.
3. W miejscach wykonania otworów nie mogą przebiegać przewody instalacji elektrycznych, wodnych, gazowych, itp.
4. Uchwyt po jego zamontowaniu do ściany nie może się przesuwać, odchyłać ani przemieszczać. W razie stwierdzenia poluzowania mocowania uchwytu należy niezwłocznie zdemontować telewizor z uchwytu, sprawdzić poprawność montażu i w razie konieczności przeprowadzić montaż od nowa.
5. Uchwyt nie jest zabawką, opakowanie zawiera drobne elementy. Trzymaj uchwyt i jego elementy z daleka od dzieci.

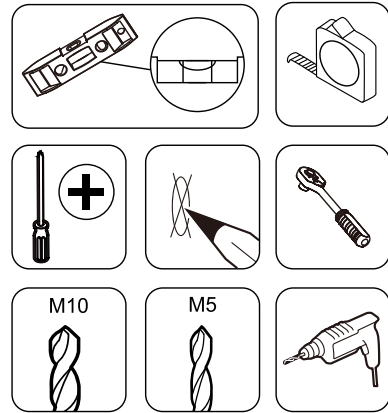
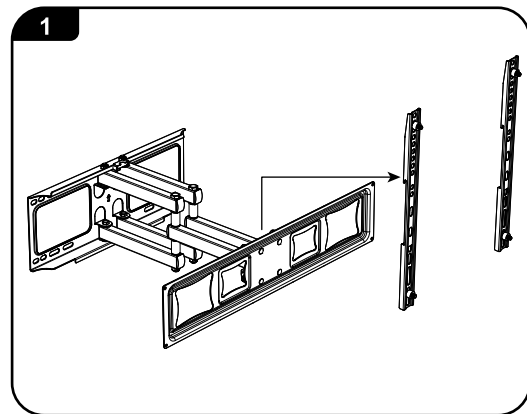
EU034X



UNIWERSALNY UCHWYT ŚCIENNY DO TELEWIZORÓW I MONITORÓW LCD, LED, TFT, OLED I PLAZMOWYCH O PRZEKĄTNEJ 32-70". W PEŁNI REGULOWANY NA PODWÓJNYM RAMIENIU.

STANDARD VESA:

75X75, 100X75, 100X100, 100X200, 200X75, 200X100, 200X200, 200X300, 300X75, 300X100, 300X200, 300X300, 400X75, 400X100, 400X200, 400X300, 400X400



- | | | | | | |
|----------|--|-----------------|----------|--|------------------|
| A | | (M4x20) - 4 | H | | (ø15xø8x10) - 4 |
| B | | (M6x20) - 4 | I | | (ø18xø8x5) - 4 |
| C | | (M8x20) - 4 | J | | (ø18xø8x1.5) - 4 |
| D | | (M8x30) - 4 | K | | (ø18xø6x1.5) - 4 |
| E | | (ø10xø7x60) - 6 | L | | (ø12xø4x1.5) - 4 |
| F | | (M7x65) - 6 | M | | KLUCZ |
| G | | (M5x40) - 2 | N | | POZIOMICA |

