

RAVEN

lodówka
turystyczna

model: ELT002N



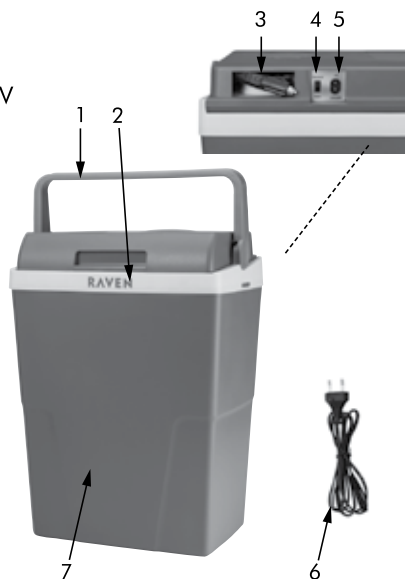
instrukcja obsługi

Gratulujemy zakupu naszego Urządzenia i witamy wśród Użytkowników produktów marki RAVEN!

**Przed włączeniem i rozpoczęciem użytkowania uważnie
przeczytaj instrukcję i zachowaj ją do wglądu.**

Opis lodówki turystycznej ELT002N:

1. Uchwyt
2. Rączka pokrywy
3. Przewód zasilający 12 V
(w schowku)
4. Wybór trybu pracy
5. Gniazdo zasilania
220–240 V~
6. Przewód zasilający
220–240 V~
7. Obudowa izolująca



Przed uruchomieniem lodówki turystycznej (Urządzenia) i rozpoczęciem jej eksploatacji dokładnie przeczytaj instrukcję obsługi. Stosuj się do instrukcji obsługi przy każdym użyciu Urządzenia. Producent nie bierze odpowiedzialności za szkody wynikające z niewłaściwego lub niezgodnego z instrukcją użycia Urządzenia. Niewłaściwe lub niezgodne z instrukcją użycie Urządzenia stwarza niebezpieczeństwo dla życia lub zdrowia.

ZALECENIA BEZPIECZEŃSTWA

- Przed użyciem Urządzenia dokładnie przeczytaj instrukcję.
- Zachowaj instrukcję obsługi Urządzenia na przyszłość. Jeśli przekazujesz Urządzenie innej osobie, dołącz do niego niniejszą instrukcję.
- Urządzenie może być używane przez dzieci starsze niż 8 lat i osoby o ograniczonej zdolności fizycznej, czuciowej lub psychicznej lub osoby o braku doświadczenia i wiedzy, jeżeli są one pod nadzorem lub korzystają z Urządzenia bezpiecznie, zgodnie z instrukcją obsługi i rozumieją zagrożenia.
- Dzieci nie mogą bawić się Urządzeniem. Dzieci nie zdają sobie sprawy z niebezpieczeństw, które mogą powstać podczas używania urządzeń elektrycznych.

- Czyszczenie i konserwacja Urządzenia nie mogą być wykonane przez dzieci bez nadzoru osoby dorosłej.
- Trzymaj Urządzenie i jego przewód zasilający z dala od dzieci w wieku poniżej 8 lat.
- Urządzenie nie jest przeznaczone do przechowywania substancji wybuchowych, jak np. pojemniki z palnym aerozolem.
- Urządzenie jest przeznaczone do użytku domowego i podobnych zastosowań, takich jak:
 - wyposażenie jadalni w sklepie, biurze i innych miejscach pracy,
 - w agroturystyce,
 - w pokojach hotelowych, motelach i innych miejscach tego typu,
 - w pensjonatach.
- Urządzenie jest zasilane elektrycznie, prądem zmiennym o napięciu 220–240 V~ 50/60 Hz lub prądem stałym o napięciu 12 V. Przed podłączeniem Urządzenia do gniazdka sieci elektrycznej sprawdź, czy jej parametry odpowiadają powyższym wymaganiom.
- Nie zanurzaj Urządzenia, przewodu zasilającego ani jego wtyczki w wodzie lub innej cieczy. Zanurzenie w wodzie lub innej cieczy może spowodować porażenie prądem.
- W przypadku zalania elementów zewnętrznych Urządzenia przed włączeniem Urządzenia do sieci elektrycznej dokładnie je wysusz.

- Nie używaj Urządzenia, jeżeli wykazuje ono jakiegokolwiek oznaki uszkodzenia lub jeżeli zostało upuszczone na podłogę.
- Regularnie sprawdzaj, czy przewód zasilający nie jest uszkodzony.
- Aby zapewnić prawidłową eksploatację Urządzenia oraz zachować wszelkie zasady bezpieczeństwa, naprawy Urządzenia, w tym wymiana przewodu zasilającego musi przeprowadzić serwis producenta.
- Wyciągaj wtyczkę Urządzenia z gniazdka elektrycznego:
 - po każdym użyciu Urządzenia,
 - w razie jakichkolwiek podejrzeń dotyczących nieprawidłowego działania Urządzenia,
 - przed czyszczeniem i konserwacją Urządzenia.
- Wyjmując wtyczkę Urządzenia z gniazdka elektrycznego, należy zachować szczególną ostrożność i nie należy ciągnąć za przewód zasilający, lecz bezpośrednio za wtyczkę, przytrzymując drugą ręką gniazdko elektryczne.
- Uważaj, żeby przewód zasilający nie stykał się z ostrymi krawędziami ani gorącymi powierzchniami, może to spowodować jego uszkodzenie.
- Nie dotykaj Urządzenia podłączonego do sieci elektrycznej ani gniazdek elektrycznych mokrymi rękami.
- Nie narażaj Urządzenia na działanie deszczu lub wilgoci.
- Chronić przed promieniami słonecznymi i wstrząsami.
- Nie pozostawiaj pracującego Urządzenia bez nadzoru.
- Nie pozostawiaj pracującego Urządzenia w pojazdach bez nadzoru.
- Nie wkładaj żadnych przedmiotów w otwory wentylacyjne Urządzenia.

- Nie zakrywaj otworów wentylacyjnych Urządzenia.
- Trzymaj włosy, luźne części ubrania, palce i inne części ciała z daleka od otworów wentylacyjnych Urządzenia i jego części ruchomych.
- Nie używaj Urządzenia w pobliżu łatwopalnych tkanin (zastony, dywan), ani nie stawiaj go w pobliżu źródeł wysokiej temperatury, takich jak piecyki gazowe czy kuchenki elektryczne.
- Używaj Urządzenie tylko do celów, do których jest przeznaczone.
- Używanie Urządzenia w sposób i w celu sprzecznym z instrukcją obsługi może stanowić zagrożenie dla zdrowia oraz życia.

ZALECENIA OBSŁUGI

PRZED PIERWSZYM UŻYCIEM

1. Ostrożnie wypakuj Urządzenie i usuń wszystkie elementy opakowania.
2. Upewnij się, czy Urządzenie, wtyczka i przewody zasilające nie noszą śladów uszkodzeń oraz są sprawne.

INFORMACJE O PRODUKCIE

Lodówka turystyczna dzięki zastosowaniu półprzewodnika (ogniwa Peltiera) chłodzi bez wykorzystania sprężarki. Lodówka turystyczna nie zastąpi w pełni stacjonarnej lodówki domowej. Urządzenie działa z zastosowaniem innej techniki chłodzenia oraz przy zmiennych warunkach zewnętrznych, w związku z tym może osiągać różne parametry w zależności od temperatury otoczenia, wilgotności oraz stopnia wypełnienia lodówki.

INSTRUKCJA OBSŁUGI

Podłączenie do zasilania prądem zmiennym

1. Postaw lodówkę na stabilnym podłożu.
2. Wsuń do oporu końcówkę przewodu zasilającego w gniazdko 220–240 V~ w lodówce.
3. Włóż wtyczkę do gniazdko elektrycznego.
4. Urządzenie zacznie pracować.
5. Po zakończeniu pracy Urządzenia wyłącz je, wyjmując wtyczkę przewodu zasilającego z gniazdko elektrycznego.
6. Wyjmij wtyczkę przewodu zasilającego z gniazdko elektrycznego.
7. Zwiń przewód zasilający.

Podłączenie do zasilania z gniazdko zapalniczki samochodowej

1. Postaw lodówkę na stabilnym podłożu i zabezpiecz ją przed przewróceniem.
2. Wyjmij ze schowka przewód zasilający 12 V i rozwiń go.
3. Włóż wtyczkę do gniazdko zapalniczki samochodowej o napięciu 12 V. Urządzenie zacznie pracować.
4. Po zakończeniu pracy Urządzenia wyłącz je, wyjmując wtyczkę z gniazdko zapalniczki samochodowej.
5. Zwiń przewód zasilający i umieść w schowku.

TRYB ECO

Tryb ECO jest dostępny tylko podczas zasilania prądem zmiennym 220-240 V~. Pobór prądu w tym przypadku jest zredukowany. Możesz stosować tryb ECO, jeśli przechowujesz w lodówce niewielką ilość żywności.

Aby uruchomić tryb ECO, przesunąć przełącznik trybu pracy w pozycję ECO. Jeśli chcesz przejść do trybu normalnego, przesunąć przełącznik w pozycję MIN lub MAX. W pozycji MIN lodówka pracuje w trybie oszczędnego zużycia prądu.

PORADY DOTYCZĄCE UŻYTKOWANIA

- **Uwaga:** Nie podłączaj jednocześnie dwóch przewodów zasilających – grozi to uszkodzeniem Urządzenia i utratą gwarancji.
- Jeśli korzystasz z zasilania z gniazdka zapalniczki samochodowej, nie pozostawiaj włączonego Urządzenia na dłużej niż 3 godziny podczas postoju, gdy wyłączony jest silnik pojazdu – aby uniknąć wyładowania akumulatora.
- Artykuły spożywcze przechowuj w dodatkowych lub własnych opakowaniach, aby zabezpieczyć je przed zjawiskami szronienia lub skraplania oraz przed przenikaniem się zapachów.
- Aby zapobiec niepotrzebnej utracie ciepła, pozostawiaj jak najkrócej otwartą pokrywę.
- Zmiana temperatur w izolowanym pojemniku (częste otwieranie go lub wyłączanie lodówki) prowadzi do powstania naturalnych zjawisk, takich jak szronienie lub skraplanie, widocznych na ściankach pojemnika.
- Aby we wnętrzu lodówki panowała optymalna temperatura (przy zachowaniu pewnych stałych parametrów zewnętrznych), Urządzenie musi pracować co najmniej 2 godziny.

PRZECHOWYWANIE I TRANSPORT

Zaleca się, aby Urządzenie przechowywać i transportować w opakowaniu oryginalnym lub innym, które zabezpieczy Urządzenie przed wilgocią, kurzem i uszkodzeniami mechanicznymi.

Urządzenie należy przechowywać w miejscach niedostępnych dla dzieci.

CZYSZCZENIE I KONSERWACJA

1. Przed przystąpieniem do czyszczenia i konserwacji Urządzenia odłącz je od źródła zasilania.
2. Do czyszczenia obudowy Urządzenia używaj zwilżonej, miękkiej szmatki.

Uwaga:

Do mycia obudowy nie używaj silnych detergentów w postaci emulsji, mleczka, pasty itp. ani materiałów ściernych, które mogą m.in. usunąć naniesione informacyjne symbole graficzne, takie jak podziałki, oznaczenia, znaki ostrzegawcze itp.

Uwaga:

Nie zanurzaj wtyczki, przewodu zasilającego lub podstawy Urządzenia w wodzie lub innych płynach.

Uwaga:

Nieprzestrzeganie zasad użytkowania i konserwacji Urządzenia zawartych w instrukcji obsługi może prowadzić do jego uszkodzenia, nieprawidłowego funkcjonowania oraz skrócenia okresu jego eksploatacji.

DANE TECHNICZNE

Model: ELT002N

Marka: Raven

Produkt: lodówka turystyczna

Zasilanie:

220–240 V~ 50/60 Hz, 55W

12 V DC, 45W

Klasa ochronności: druga (wzmocniona izolacja)

Chłodzenie:

W trybie MAX - do 20° C poniżej temperatury otoczenia
wynoszącej 25°C

W trybie ECO - do 10° C poniżej temperatury otoczenia
wynoszącej 25°C

Pojemność całkowita: 24 L (po zdjęciu pokrywy)

Pojemność użytkowa: 22 l

Izolacja: cyklopentan

Klasa klimatyczna: N

Urządzenie chłodnicze jest przeznaczone do użytku w temperaturze otoczenia mieszczącej się w zakresie od 16 °C do 32 °C.

Zestaw: lodówka turystyczna, przewód zasilający 12 V, przewód zasilający 220–240 V, instrukcja obsługi wraz z kartą gwarancyjną.



DEKLARACJA CE

Urządzenie zostało zaprojektowane, wyprodukowane i wprowadzone na rynek zgodnie z wymaganiami dyrektyw 2014/35/UE (LVD), 2014/30/UE (EMC) oraz 2009/125/WE (ERP) i dlatego wyrób został oznakowany znakiem CE oraz została wystawiona dla niego deklaracja zgodności udostępniana organom nadzorującym rynek.

PRAWIDŁOWA UTYLIZACJA PRODUKTU



Takie oznakowanie informuje, że sprzęt ten po okresie jego użytkowania nie może być umieszczany łącznie z innymi odpadami pochodzącymi z gospodarstwa domowego.

Użytkownik jest zobowiązany do oddania Urzędzenia prowadzącym zbieranie zużytego sprzętu elektrycznego i elektronicznego. Prowadzący zbieranie, w tym lokalne punkty zbiórki, sklepy oraz gminne jednostki tworzą odpowiedni system umożliwiający oddanie tego sprzętu.

Właściwe postępowanie ze zużytym sprzętem elektrycznym i elektronicznym przyczynia się do uniknięcia szkodliwych dla zdrowia i środowiska naturalnego konsekwencji, wynikających z obecności składników niebezpiecznych oraz niewłaściwego składowania i przetwarzania takiego sprzętu.

W Urzędzeniu ograniczono niektóre substancje mogące negatywnie oddziaływać na środowisko w okresie użytkowania tego produktu oraz po jego zużyciu.



Symbol ten oznacza, że elementy opakowania nim oznaczone nadają się do recyklingu. Po rozpakowaniu Urzędzenia prosimy o usunięcie elementów jego opakowania w sposób niezagrażający środowisku.

NOTATKI

.....
.....
.....
.....
.....
.....
.....
.....
.....
.....
.....
.....
.....
.....
.....
.....
.....
.....
.....
.....
.....
.....
.....
.....
.....
.....
.....
.....
.....
.....
.....
.....
.....
.....
.....
.....
.....
.....
.....
.....
.....



RAVEN

NAZWA SPRZĘTU

łodówka
turystyczna

TYP/MODEL

ELT002N

NR PARTII

DATA SPRZEDAŻY

NR RACHUNKU

PODPIS I PIECZĄTKA
SPRZEDAWCY

karta gwarancyjna

WARUNKI GWARANCJI

- Thing4you z siedzibą w Radzyminie, adres: ul. Janusza Korczaka 89, 05-250 Radzymin, Polska, udziela nabywcy lodówki turystycznej RAVEN ELT002N (Produkt) 24-miesięcznej gwarancji na wolne od wad funkcjonowanie Produktu, licząc od daty jego nabycia przez nabywcę. Paragon lub faktura, wystawione przez sprzedawcę, potwierdzają datę nabycia Produktu.**
- Gwarancja obowiązuje i jest stosowana na terytorium Rzeczypospolitej Polskiej.
- Gwarant, w zakresie udzielonej gwarancji, zobowiązuje się usunąć na własny koszt wszelkie wady Produktu, z wyjątkiem wymienionych w pkt 6 i 7 poniżej. Usunięcie wad będzie następować poprzez naprawę lub wymianę wadliwego Produktu na nowy, wolny od wad, w możliwie najkrótszym czasie, jednakże nie dłuższym niż 14 dni.
- W celu skorzystania z gwarancji nabywca jest zobowiązany zgłosić wadliwość Produktu w punkcie sprzedaży, w którym Produkt został nabyty, oraz dostarczyć tam wadliwy Produkt. Przeznaczony do wymiany Produkt powinien zostać dostarczony kompletny oraz z załączoną kartą gwarancyjną.
- Produkt wolny od wad zostanie, na koszt Gwaranta, dostarczony do punktu sprzedaży, w którym Produkt został nabyty, w terminie określonym w pkt 3 powyżej.
- Gwarancja nie obejmuje wad Produktu spowodowanych przez nabywcę (tzw. uszkodzeń mechanicznych) lub wynikających z:
 - użytkowania Produktu i jego instalacji w sposób niezgodny z instrukcją obsługi,
 - niekompletności reklamowanego Produktu,
 - niezgodności Produktu i dowodu zakupu i/lub gdy ze zniszczenia i nieczytelności zawartych w nim danych,
 - przechowywania i konserwacji Produktu w sposób niewłaściwy i sprzeczny z wytycznymi zawartymi w instrukcji obsługi,
 - napraw lub przeróbek Produktu wykonywanych przez osoby nieuprawnione,
 - dostania się do wnętrza płynów lub ciał obcych na skutek używania Produktu w sposób niezgodny z instrukcją obsługi,
 - uszkodzenia Produktu z przyczyn zewnętrznych: zjawiska atmosferyczne, wyładowania elektryczne, spięcia w sieci zasilającej itp.
 - użytkowania Produktu do celów prowadzenia działalności gospodarczej lub w zastosowaniach przemysłowych.
- Gwarancja nie obejmuje także czynności przewidzianych w instrukcji obsługi, do których wykonania zobowiązany jest nabywca we własnym zakresie i na własny koszt, np. zainstalowania Produktu, konserwacji Produktu.
- Postanowienia gwarancji nie wyłączają, nie ograniczają ani nie zawieszają uprawnień nabywców (konsumentów), wynikających z powszechnie obowiązujących przepisów prawa, w tym przepisów o rękojmi za wady rzeczy sprzedanej.
- Karta gwarancyjna jest ważna, jeżeli posiada podpis sprzedawcy i datę sprzedaży potwierdzoną pieczęcią firmy lub jednostki handlowej oraz podpis klienta. Karta gwarancyjna nie może zawierać skreśleń ani poprawek.
- Duplikat karty gwarancyjnej może być wydany na pisemną prośbę po przedstawieniu przez użytkownika dowodu zakupu.
- Uzyskanie szczegółowych informacji na temat Produktu, w tym zasad i trybu postępowania gwarancyjnego, jest możliwe pod numerem telefonu 22 560 67 27 lub adresem e-mail serwis@thing4you.pl, w dni robocze.

Akceptuję warunki niniejszej gwarancji

.....
(czytelny podpis kupującego)

PRODUCENT I DYSTRYBUTOR:

Thing4you

ul. Janusza Korczaka 89

05-250 Radzymin, Polska