

SENCOR®

SOI 2200SL / SOI 2201RS
SOI 2202TQ



PL ■ Irygator

Tłumaczenie oryginalnej instrukcji

PRZECZYTAJ STARANNIE I ZACHOWAJ W CELU ZASTOSOWANIA W PRZYSZŁOŚCI

Ogólne ostrzeżenia

- Niniejsze urządzenie mogą obsługiwać dzieci w wieku 8 lat i starsze lub osoby z obniżonymi fizycznymi, zmysłowymi lub psychicznymi zdolnościami, bądź z niedostatecznymi doświadczeniami lub wiedzą, o ile znajdują się pod nadzorem, lub jeśli zostały pouczone o bezpiecznym sposobie eksploatacji urządzenia i zrozumiały potencjalne niebezpieczeństwa.
- Dzieci nie mogą bawić się urządzeniem. Czyszczenia i konserwacji nie mogą dokonywać dzieci, nad którymi nie jest sprawowany nadzór.
- Jeżeli przewód zasilający jest uszkodzony, musi zostać wymieniony przez producenta, autoryzowanego technika serwisowego lub przez osobę posiadającą właściwe kwalifikacje, aby zapobiec powstaniu niebezpiecznej sytuacji.
- Irygator należy używać wyłącznie z zimną lub ciepłą wodą, ewentualnie ze specjalnymi roztworami wyszczególnionymi w niniejszej instrukcji obsługi.

Bezpieczeństwo elektryczne

- Nie odłączaj zasilacza sieciowego od gniazdka poprzez pociąganie za przewód zasilający. Postępowanie to stwarza ryzyko uszkodzenia zasilacza sieciowego lub gniazdka. Zasilacz należy odłączać od gniazdka elektrycznego wyłącznie pociągając za wtyczkę przewodu zasilania.
- Zabrania się pokładania przewodu zasilania na ostre przedmioty. Przestrzegaj, aby przewód sieciowy nie wsiał przez krawędź stołu albo nie dotykał zagrzanej powierzchni.



Ostrzeżenie:

Urządzenie można używać wyłącznie z oryginalnym zasilaczem sieciowym, który jest dostarczany wraz z urządzeniem. Aby zapobiec powstaniu niebezpiecznych sytuacji, zabrania się używania innych zasilaczy.

- Zabrania się używania zasilacza dostarczonego wraz z urządzeniem do innych celów.
- Zasilacz sieciowy i jego przewód zasilający utrzymuj w suchości.
- Zabrania się owijania przewodu zasilającego wokół rękojeści lub podstawy urządzenia.
- Zabrania się podłączania i odłączania przewodu zasilającego do gniazdka elektrycznego mokrymi rękoma.

- Przed podłączeniem zasilacza sieciowego do gniazdka upewnij się, że napięcie znamionowe podane na etykiecie jest zgodne z napięciem elektrycznym w gniazdku, do którego chcesz go podłączyć. Nie używaj przedłużaczy.
- Urządzenie przechowywać i eksploatować w temperaturze otoczenia od 15 do 35 °C.. Po skończeniu używania, należy urządzenie odłączyć od gniazdka elektrycznego.
- Chronić urządzenie przed działaniem temperatury przekraczającej 50 °C.
- Zabrania się ładowania, używania i składowania urządzenia w łazience lub w miejscach, gdzie występuje ryzyko osunięcia się do wanny, umywalki albo innego naczynia z wodą.
- Jeżeli urządzenie wpadnie do wody, w żadnym przypadku nie próbuj go wyciągnąć, ale natychmiast odłącz zasilacz sieciowy od gniazdka. Nigdy nie używaj urządzenia albo zasilacza sieciowego, które zanurzone były w wodzie. W takim przypadku należy urządzenie przekazać do autoryzowanego punktu serwisowego do kontroli.

Bezpieczeństwo podczas obsługi

- Irygator jest przeznaczony wyłącznie do czyszczenia zębów i wykonywania higieny jamy ustnej. Irygator nie jest przeznaczony do pracy profesjonalistów oraz do czyszczenia zębów zwierząt.
- Irygator oraz końcówki należy używać zgodnie ze wskazówkami podanymi w niniejszej instrukcji obsługi.
- Skonsultuj się ze stomatologiem odnośnie stosowania irygatora, jeżeli w niedawnym okresie przeszedłeś przez wymagający zabieg, np. operację zębów lub dziąseł, miałeś długotrwałe problemy z zębami lub występuje ryzyko problemów z zębami (plomby, koronki itp.)
- Jeżeli po użyciu irygatora pojawia się krwawienie z dziąseł i jeżeli krwawienie nie ustępuje nawet po tygodniu używania, skonsultuj się z swoim dentystą.
- Jakiegokolwiek wątpliwości odnośnie stosowania irygatora należy konsultować ze swoim stomatologiem.
- Jeżeli irygator ulegnie uszkodzeniu (baza, rękojeść lub zasilacz sieciowy) należy zaprzestać jego używania.
- Korzystaj wyłącznie z oryginalnych akcesoriów dostarczonych wraz z niniejszym irygatorem. Zabrania się używania końcówek nie dostarczonych przez producenta irygatora.
- Irygator oraz zasilacz sieciowy należy używać wyłącznie w pomieszczeniach zamkniętych. Nie używaj urządzenia na zewnątrz.
- Nie używaj irygatora w pomieszczeniach, gdzie używane są rozpylacze aerozolowe lub gdzie podawany jest tlen.
- Irygatora oraz akcesoriów nie narażaj na działanie środowiska zewnętrznego, ekstremalnych temperatur, bezpośredniego promieniowania słonecznego, nadmiernej wilgotności lub nadmiernie zapyłonego środowiska.

- Nie umieszczaj irygatora oraz akcesoriów w pobliżu grzejników, otwartego płomienia oraz innych źródeł ciepła.

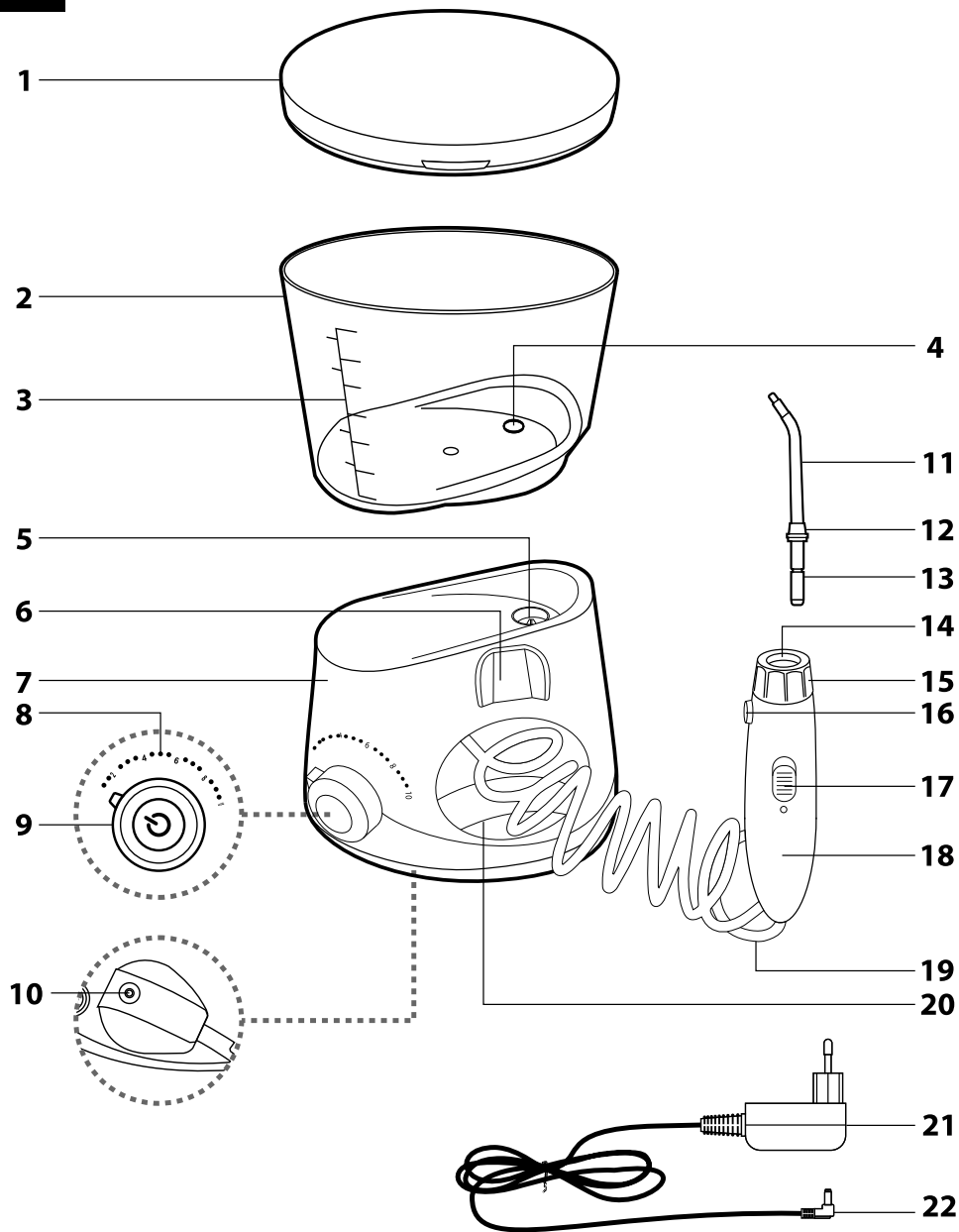


Ostrzeżenie:

Irygator przechowywać na suchym miejscu.

- Przed każdym użyciem sprawdź, czy irygator oraz końcówki nie są uszkodzone. Nigdy nie używaj irygatora z uszkodzoną końcówką.
- Nie przemieszczać irygatora przy użyciu rurki ssania. Rurkę ssania chronić przez uszkodzeniem przez ostre lub gorące przedmioty, przez otwarte promienie ognia i nie wyginać przez ostre krawędzie. Rurka ssania nie może zwisać z półki, ze stołu oraz znajdować się w miejscach, do których mają dostęp dzieci.
- Podczas ładowania może nastąpić lekkie podwyższenie temperatury urządzenia. Jest to całkowicie normalne zjawisko.
- Nie naciskaj silnie na końcówki z dyszą.
- Nie napełniać zbiornika gorącą wodą - ryzyko zranienia. Nie wkładaj żadnych przedmiotów do zbiornika na wodę.
- Zabrania się skierowania dyszy końcówki pod język, do ucha, nosa, oczu lub w stronę innych czułych miejsc, ryzyko poranienia. .
- Nie czyścić bazy z rękojeścią, końcówki z dyszą, zasilacza sieciowego lub zbiornika na wodę w zmywarce lub kuchence mikrofalowej.
- W celu dotrzymania zasad higieny osobistej, nie stosować jednej końcówki dla wielu osób. Ryzyko przeniesienia infekcji lub pojawienia się zapalenia w jamie ustnej.
- Irygator zawsze wyłączyć i odłączyć od gniazdka sieciowego, jeżeli nie będzie używany, lub będzie pozostawiony bez nadzoru oraz przede wszystkim przed założeniem, zdjęciem albo wymianą końcówek, przed czyszczeniem lub konserwacją. Irygator oraz zasilacz sieciowy należy przechowywać a suchym miejscu..
- Irygator utrzymywać w czystości. Czyszczenie i konserwację wykonuj zgodnie z instrukcjami podanymi w rozdziale Czyszczenie i konserwacja.
- Zabrania się wykonywania jakiegokolwiek konserwacji oprócz czyszczenia poszczególnych części irygatora podanych w rozdziale Czyszczenie i konserwacja.
- Nie używaj irygatora, jeżeli upadł na ziemię, jeżeli został zanurzony w wodzie lub nie działa poprawnie albo jest jakkolwiek uszkodzony.
- Aby uniknąć pojawienia się niebezpiecznej sytuacji, nie naprawiaj ani nie przerabiaj we własnym zakresie irygatora oraz akcesoriów. W celu dokonania wszelkich napraw kontaktuj się z autoryzowanym serwisem. Ingerując w urządzenie narażasz się na ryzyko utraty ustawowego prawa z tytułu wadliwego świadczenia lub gwarancji jakości.

A



B

1



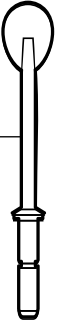
2



3



4



OPIS IRYGATORA WRAZ Z AKCESORIAMI

- A1** Pokrywka z przestrzenią na końcówki
- A2** Zbiorniczek na wodę o pojemności 600 ml
- A3** Skala ze znakami minimalnego i maksymalnego poziomu wody.
- A4** Zawór zbiorniczka
- A5** Zawór bazy
- A6** Uchwyt magnetyczny rękojeści
- A7** Baza
- A8** Skala do regulacji ciśnienia wody
- A9** Główny włącznik obrotowy
Naciśnięciem następuje włączenie i wyłączenie urządzenia, obracając następuje regulacja ciśnienia wody.
- A10** Złączko do podłączenia złącza adaptera sieciowego
- A11** Końcówka z dyszą
- A12** Pierścień rozróżniający
- A13** Trzpień do mocowania końcówek
- A14** Otwór na końcówki
- A15** Końcówka stożkowa
- A16** Przycisk do poluzowania końcówek
- A17** Przycisk do włączenia i wyłączenia strumienia wody
- A18** Rękojeść
- A19** Rurka ssania
- A20** Przerzeń na rurkę ssania
- A21** Zasilacz nadający się do zastosowania w wilgotnych łazienkach
- A22** Końcówka zasilacza sieciowego
- B1** Końcówka standardowa
Nadaje się do ogólnego czyszczenia, usuwania bakterii z przestrzeni pomiędzy zębami oraz w miejscach przylegania dziąseł do zębów.
- B2** Końcówka ortodontyczna
Nadaje się do czyszczenia aparatu ortodontycznego lub trudno dostępnych na mostku..
- B3** Końcówka do czyszczenia zagłębień.
Nadaje się do czyszczenia trudno dostępnych lub czułych miejsc. Specjalne ukształtowanie końcówki gwarantuje dobre czyszczenie jamy ustnej nawet przy niskim ciśnieniu wody.
- B4** Końcówka do czyszczenia języka
Nadaje się do czyszczenia języka i policzków, usuwania bakterii, resztek pokarmu i odumarłych komórek z powierzchni.

ZASTOSOWANIE

- Irygator jest przeznaczony wyłącznie do wykonywania higieny jamy ustnej. Pomaga w usuwaniu bakterii z przestrzeni międzyzębowej i pofalodowań dziąseł, szybko i delikatnie usuwa resztki posiłków oraz płytkę nazębną z przestrzeni międzyzębowej i mieszkach zębowych, jednocześnie skutecznie wykonuje masaż dziąseł. W kombinacji z pieczolowitym czyszczeniem zębów, pomaga aktywnie chronić zdrowie zębów poprzez profilaktykę parodontoz, tworzenia się kamienia nazębnego i płytki nazębnej oraz nieprzyjemnego zapachu z ust.
- Irygator jest przeznaczony do stosowania w gospodarstwach domowych, nie jest przeznaczony do zastosowania przez profesjonalistów prowadzących działalność gospodarczą.

PRZED PIERWSZYMI UŻYCIEM

- Pod bieżącą wodą opłukać wszystkie końcówki od **B1** do **B4**.
- Kilka razy opłukać nad umywalką zbiorniczek na wodę **A2** i następnie napełnić czystą wodą zgodnie z instrukcjami zawartymi w rozdziale Napełnianie zbiorniczka na wodę. Końcówkę **B1** nasunąć na rękojeść **A18** zgodnie z instrukcjami zawartymi w rozdziale Zakładanie i zdejmowanie końcówek. Rękojeść i końcówkę skierować w stronę umywalki i włączyć irygator przekręcając włącznik **A9**. Za pomocą przełącznika **A4** wybrać odpowiednie ciśnienie wody i odczekać chwilę, aby strumień wody ciekł przez dyszę, i nastąpiło w ten sposób przepłukanie rurki ssania **A16**, jak również dyszy końcówki. Jednakowy sposób należy zastosować dla końcówek od **B2** do **B4**.

NAPEŁNIANIE ZBIORNICZKA NA WODĘ

- Zdjąć pokrywę **A1** zbiorniczka na wodę **A2**. Zbiorniczek na wodę **A2** zdjąć z bazy **A7**, napełnić go wodą i ponownie nasadzić na bazę **A7**. Pieczolowicie wytrzeć wszelką wodę jak ze zbiorniczka, tak również z bazy. Założyć pokrywę **A1**. Irygator można używać również bez założonej pokrywy **A1**.



Ostrzeżenie:

Woda miałaby mieć przyjemną temperaturę. Nie używać wody o temperaturze wyższej niż 40 °C.

- Do napełnienia zbiorniczka na wodę **A2** można oprócz czystej wody, użyć również wody do higieny jamy ustnej lub jej roztwór. Zastosowanie wody do higieny jamy ustnej podwyższa skuteczność działania irygatora. Zabrania się używania wody z zawartością mirystyanianu izopropylu lub wysokiego stężenia olejów esencjalnych. Substancje te, zawarte w wodach do higieny jamy ustnej, sprzedawanych w butelkach szklanych lub ceramicznych, mogą uszkodzić zbiorniczek na wodę **A2** oraz części wewnętrzne irygatora. Wody do higieny jamy ustnej, które można zastosować w irygatorze, sprzedawane są naczyniach z tworzywa sztucznego.

MONTAŻ I DEMONTAŻ KOŃCÓWEK

- Końcówki z dyszą od **B1** do **B4** są dostarczane z krążkami w różnych kolorach **A12**, w ten sposób można je odróżnić np. dla członków rodziny.
- Wybierz końcówkę i jej czop **A13** nasunąć od góry pionowo w otwór **A14** w rękojeści irygatora **A18**. Rękojeść **A18** jednocześnie trzymaj tak, by nie doszło do wciśnięcia przycisku **A17**. Przy poprawnym wsunięciu irygatora jest słyszalne kliknięcie złącza **A15** i przyleganiem do górnej strony rękojeści **A18**. Aby sprawdzić czy popranie przylega, spróbuj przyłożyć wyciągnąć.
- Po wyjęciu końcówki naciśnij i przytrzymaj przycisk **A16** a końcówkę wyjąć pionowo w górę z otworu **A14**.

ZASTOSOWANIE IRYGATORA

- Zanim rozpoczniesz używanie irygatora należy zapoznać się z wszystkimi instrukcjami dotyczącymi eksploatacji.
- Zbiorniczek **A2** napełnij świeżą wodą.
- Wybierz odpowiedni typ końcówki i załóż na rękojeść **A18** irygatora. Przed każdym użyciem sprawdź, czy końcówki nie są uszkodzone. Nigdy nie używaj irygatora z uszkodzoną końcówką.
- Łącze **A22** zasilacza **A21** podłączyć do gniazdka **A10** na dolnej stronie bazy **A7**, wtyczkę zasilacza podłączyć do gniazdka elektrycznego a irygator ustawić na stabilnej i równej powierzchni.
- Wcisnąć włącznik główny **A9**.
- Przekręcając regulator główny **A9** wybrać wymagane ciśnienie wody. Do dyspozycji jest 10 stopni do płynnej regulacji ciśnienia wody. Zaleca się rozpocząć od najniższego ciśnienia, zwłaszcza dla osób z ze skłonnością do krwawienia dziąseł lub w przypadku używania przez dzieci.



Notatka:

Ciśnienie wody można zmienić nawet podczas pracy irygatora.

- Z uchwytu magnetycznego **A6** zdjąć rękojeść **A18**. Końcówkę wsuń do lekko otwartych ust i nachyl się nad umywalką, aby woda i wyciekające reszki pokarmów mogły być usunięte z jamy ustnej. Przemieszczając przełącznik **A17** do pozycji **I** (włączona) uruchomić strumień wody i skierować w stronę miejsca, które należy wypłukać.

**Typ:**

Łącząc **A15** umożliwia przekręcić każdą końcówkę o 360 ° i w ten sposób umożliwić dostęp do każdego miejsca w jamie ustnej.

- Końcówkę przemieszczać wolno z jednej przestrzeni międzyzębowej do kolejnej. W ten sposób wyczyścić wszystkie zewnętrzne i wewnętrzne strony.
- Dokładnie oczyścić okolice koron i mostów.
- Jeżeli użytkownik ma aparat ortodontyczny, strumień wody należy skierować prostopadłe na wysokości linii dziąseł i czyszczenie rozpocząć od ostatniego zęba. Pomału poruszaj dyszą wzdłuż linii dziąseł i wokół aparatu ortodontycznego.
- Do masażu dziąseł należy strumień z dyszy skierować pionowo na dziąsła i płukać iniej dziąseł.
- Do czyszczenia języka, należy czyścić lekko docisnąć do osi języka, w pośrodku jamy ustnej. Zabieg rozpocząć z małym ciśnieniem wody i następnie według potrzeby ciśnienie podwyższyć.
- Do czyszczenia wgłębień należy ustawić najniższe ciśnienie, miękką końcówkę skierować na ząb pod kątem 45 stopni, pomalu docisnąć do krawędzi dziąsła i następnie do wgłębienia. Uruchoomić strumień wody i poruszając na linii dziąsła zakończyć czyszczenie.

**Notatka:**

Irygator jest wyposażony w timer, który po około 2 minutach pracy urządzenia automatycznie wyłączy silniczek pompy. Urządzenie jest również wyposażone w funkcję Quadpacer, która co 30 sekund pracy, czyli 4 razy, wstrzyma na krótki okres czasu strumień wody i w ten sposób przypomni konieczność przemieszczania strumienia na wszystkie miejsca uzębienia.

- Jeżeli z dyszy nie cieknie woda, oznacza to, że zbiorniczek **A2** jest opróżniony. Irygator wyłączyć przesuwając wyłącznik **A17** do pozycji **O** (wyłączono) i uzupełnić wodę w zbiorniczku.
- Po wyłączeniu irygatora przesunąć wyłącznik **A17** do pozycji **O** (wyłączono). Końcówkę z dyszą wyjąć z ust dopiero po wyłączeniu irygatora.

KONSERWACJA I CZYSZCZENIE**Ostrzeżenie:**

Do czyszczenia irygatora należy stosować wodę o temperaturze do 50 °C lub neutralny środek do utrzymywania czystości. Do czyszczenia nie używaj druciaka, rozcieńczalnika albo ściernych środków czyszczących itd., by nie doszło do uszkodzenia czyszczonej powierzchni. Podczas czyszczenia nie zanurzaj irygatora w wodzie.

ZBIORNICZEK NA WODĘ

- Po każdym zastosowaniu irygatora należy opróżnić zbiorniczek na wodę **A2**, aby nie tworzyły i nie rozmnażały się w nim bakterie. Zbiorniczek należy opłukać pod wodą i następnie wytrzeć suchą ściereczką i pozostawić do całkowitego wysuszenia.
- Jeżeli do czyszczenia została zastosowana w zbiorniczku **A2** woda do higieny jamy ustnej lub jej roztwór, należy zbiorniczek w całości wypłukać. Zaleca się napelnić zbiorniczek **A2** czystą wodą, uruchoomić irygator i wszelką zawartość zbiorniczka opróżnić do umywalki. Zbiorniczek należy opłukać pod wodą i następnie wytrzeć suchą ściereczką i pozostawić do całkowitego wysuszenia.

BAZA

- Bazę, włącznie powierzchnię pod rękkojęść **A2**, należy po każdym zastosowaniu wytrzeć do sucha.

RĘKÓJEŚĆ

- Rękkojęść **A18** wytrzeć za pomocą suchej ściereczki. W przypadku większego zanieczyszczenia możesz użyć lekko zwilżonej ściereczki. Wyczyszczonej powierzchnię następnie wytrzeć do sucha. Wyczyścić również rurkę ssania **A19** i włożyć do pojemnika **A20**.

**Ostrzeżenie:**

Rękkojęść **A18** nie jest przystosowana do płukania po bieżącej wodą. Bazę irygatora **A7** oraz zasilacz sieciowy **A21** nie spryskuj wodą ani inną cieczą, nie zanurzaj w wodzie lub w innej cieczy.

KOŃCÓWKI

- Po każdorazowym użyciu należy wszystkie końcówki porządnie opłukać pod wodą, w ten sposób zabronimy tworzeniu się osadów. Powierzchnię końcówek należy następnie opłukać pod wodą i następnie miękką ściereczką wytrzeć do sucha. Końcówki włożyć do pojemnika na pokrywkę **A1**.

W celu dotrzymania zasad higieny, zalecamy wymieniać końcówki co sześć miesięcy.

PRZECHOWYWANIE

- Po zakończeniu używania, należy irygator przygotować zgodnie z instrukcjami w rozdziale Czyszczenie i konserwacja. Irygator przechowywać w suchym miejscu poza zasięgiem promieni słonecznych. Jeżeli irygator nie będzie używany przez dłuższy okres czasu, zaleca się zdjąć pokrywkę **A1** ze zbiorniczka na wodę **A2**.

ROZWIĄZYWANIE PROBLEMU

Problem	Prawdopodobne przyczyny	Rozwiązanie
Irygator nie działa.	Silnik nie działa.	Skontrolować poprawne podłączenie zasilacza do bazy i do gniazdka elektrycznego.
Ciśnienie wody nie jest wystarczające.	Dysza jest niedrożna z powodu zanieczyszczeń.	Dyszę wyczyścić lub wymienić.
	Dysza jest zdeformowana.	Wymienić dyszę.
	Zawór zbiorniczka na wodę jest niedrożny.	Wyczyścić zawór i włąć do zbiorniczka czystą wodę.
	Zbiorniczek na wodę jest pusty.	Uzupełnić wodę.
Nie ma ciśnienia wody w irygorze.	Ciśnienie wody jest ustawione pod wartość najniższego ciśnienia wody.	Ciśnienie wody wyregulować za pomocą pokrętła.
	Zawór zbiorniczka nie działa.	Wymienić zawór za nowy.
Woda wycieka ze zbiorniczka na bazę.	Zawór zbiorniczka jest niepoprawnie włożony do otworu zbiorniczka.	Włożyć poprawnie zawór do zbiorniczka.
Pomiędzy końcówką z dyszą i rękkojęścią przecieka woda	Końcówka jest niepoprawnie nasadzona.	Zdjąć końcówkę i ponownie nasadzić.

DANE TECHNICZNE

Irygator

Wymiary bez końcówki (wysokość × głębokość × szerokość)	200 × 147 × 100 mm
Waga włącznie końcówki	550 g
Pojemność zbiorniczka	600 ml
Częstotliwość pompy	1 400 pulsów/min.
Maksymalne ciśnienie wody	758 kPa
Długość rurki ssania	1 m
Poziom hałasu.....	75 dB(A)

Zasilacz sieciowy

Nominalny zakres napięcia.....	100–240 V
Częstotliwość nominalna	50/60 Hz
Wyjście	12 V , 1 500 mA
Długość przewodu zasilania.....	1,2 m

Określona wartość hałasu emitowanego przez to urządzenie wynosi 75 dB (A), co oznacza poziom A mocy akustycznej w stosunku do referencyjnej mocy akustycznej 1 pW.

Zmiana tekstu i parametrów technicznych zastrzeżona.

ZALECENIA I INFORMACJE ODNOŚNIE POSTĘPOWANIA Z UŻYTYM OPAKOWANIEM

Użyty materiał opakowaniowy odłóż w miejsce przeznaczone lokalnie do odkładania odpadów.

UTYLIZACJA UŻYTYCH URZĄDZEŃ ELEKTRYCZNYCH I ELEKTRONICZNYCH



Symbol ten, umieszczony na produkcie lub w załączonej dokumentacji oznacza, iż użytych produktów elektrycznych i elektronicznych nie można wyrzucać wraz ze zwykłymi odpadami z gospodarstw domowych. Do poprawnej utylizacji, renowacji i recyklingu przełącz produkty do specjalistycznych punktów utylizacji. Opcjonalnie w niektórych krajach Unii Europejskiej lub w innych krajach europejskich możesz zwrócić swoje produkty lokalnemu sprzedawcy w przypadku zakupu równoważnościowego nowego produktu. Odpowiednią utylizacją produktu pomagasz zachować cenne źródła naturalne oraz przyczyniasz się do zapobiegania potencjalnym negatywnym wpływom na środowisko naturalne oraz zdrowie człowieka, które mogłyby być następstwem niewłaściwej utylizacji odpadów. Więcej informacji prosimy zasięgnąć w lokalnym urzędzie lub w najbliższym punkcie zbioru surowców wtórnych. W przypadku niedotrzymania postępowania utylizacji tego rodzaju odpadów zgodnie z krajowymi przepisami mogą zostać nałożone kary.

Dla podmiotów gospodarczych na terenie Unii Europejskiej

Jeżeli chcesz likwidować urządzenia elektryczne i elektroniczne, załaduj potrzebnych informacji od swojego sprzedawcy lub dostawcy.

Utylizacja w pozostałych krajach poza terenem Unii Europejskiej

Symbol ten obowiązuje na terenie Unii Europejskiej. Przed przystąpieniem do utylizacji produktu, załaduj potrzebnych informacji o poprawnym sposobie utylizacji w lokalnych urzędach lub od sprzedawcy.



Niniejszy produkt spełnia wszelkie podstawowe wymagania dyrektyw UE, które go obejmują.