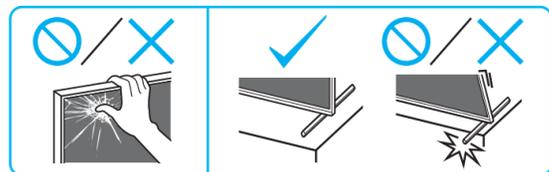
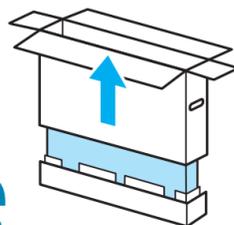


Setup Guide

Название продукта: Телевизор
Назва виробу: Телевізор

5-048-116-11(1)



| | |
|----|------------------------|
| EN | Setup Guide |
| FR | Guide d'installation |
| ES | Guía de configuración |
| NL | Installatiehandleiding |
| DE | Einrichtungshandbuch |
| PT | Guia de configuração |
| IT | Guida di installazione |
| SE | Startguide |

| | |
|----|-------------------------|
| DK | Installationsvejledning |
| FI | Asetusopas |
| NO | Innstillingsveiledning |
| PL | Przewodnik ustawień |
| CZ | Průvodce nastavením |
| SK | Spríevodca nastavením |
| HU | Beállítási útmutató |
| RO | Ghid de configurare |

| | |
|----|--------------------------|
| BG | Ръководство за настройка |
| GR | Οδηγός εγκατάστασης |
| TR | Kurulum Kılavuzu |
| RU | Руководство по установке |
| UA | Посібник із налаштування |
| AR | دليل الإعداد |

1

1.5 N·m / 1,5 N·m (15 kgf·cm)

65
55

2

3

A

B

C

4

5

A

B

C

6

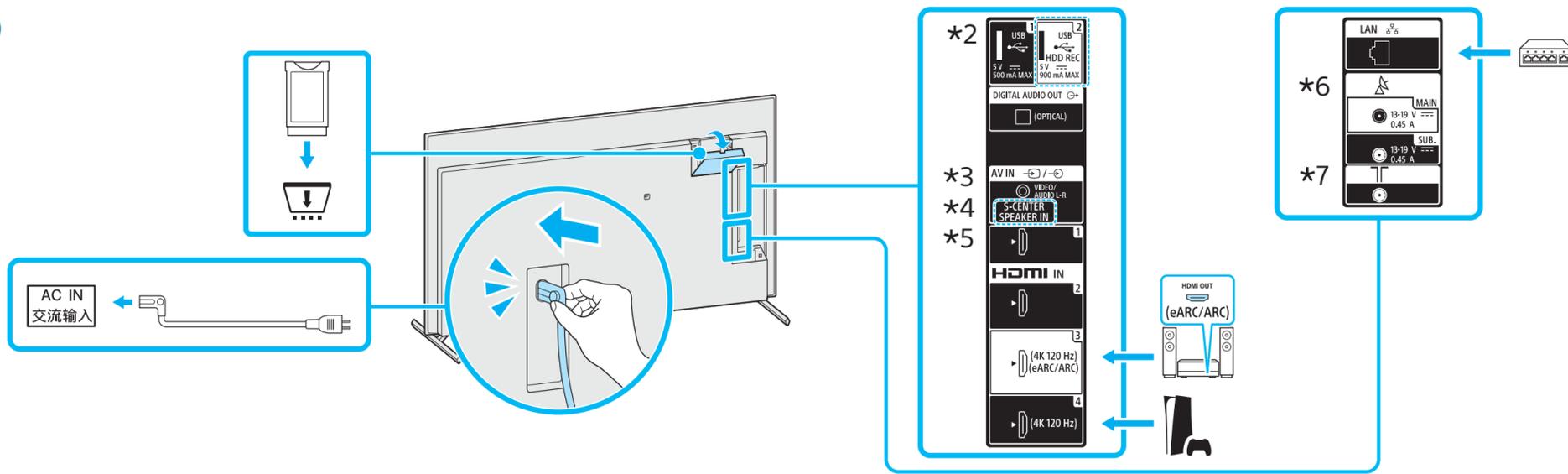
*1 Refer Reference Guide / Reportez-vous au Guide de référence / Consulte la Guía de referencia / Raadpleeg de Referentiehandleiding / Siehe Referenzanleitung / Consulte o Guia de referência / Consultare la Guida di riferimento / Se Referensmaterialet / Se Referencevejledningen / Katso viiteopasta / Se Referanseveiledning / Zob. Przewodnik / Viz Referenční příručka / Pozrite si Prírúčku / Lásd: Felhasználói útmutató / Consultați ghidul de referință / Направте справка в Информация за продукта / Ανατρέξτε στον Οδηγό αναφοράς / Başvuru Kılavuzuna başvurun / См. справочник / Див. Довідковий посібник / يرجى الرجوع إلى الدليل المرجعي

*2 Only for limited region/country/model. / Uniquement pour certaines régions, certains pays ou certains modèles. / Solo para algunas regiones/países/modelos. / Beperkt tot bepaalde regio's/landen/modellen. / Nur für bestimmte Regionen/Länder/Modelle. / Apenas para determinadas regiões/países/modelos. / Solo per alcune Regioni/Paesi/Modelli. / Endast för begränsad region/land/modell. / Kun for begrænsede regioner/lande/modeller. / Vain tietyt alueet/maat/mallit. / Kun for begrenset region/land/modell. / Wyłącznie w przypadku niektórych regionów/krajów/modeli. / Pouze pro

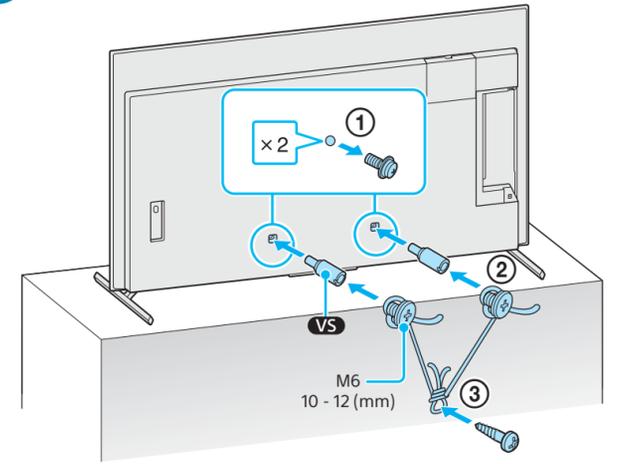
některé oblasti/země/modely. / Len pre obmedzenú oblasť/krajinu/obmedzený model. / Csak egyes régiók/országok/típus esetén. / Numai pentru anumite regiuni/țări/modele. / Само за определени региони/страни/моделі. / Μόνο για περιορισμένες περιοχές/χώρες/μοντέλα. / Sadece kisitli bölgeler/ülkede/modelde. / Только для определенных регионов/стран/моделей. / Лише для обмеженого регіону/країни/моделі. / لمناطق/بلدان/موديلات محددة فقط.



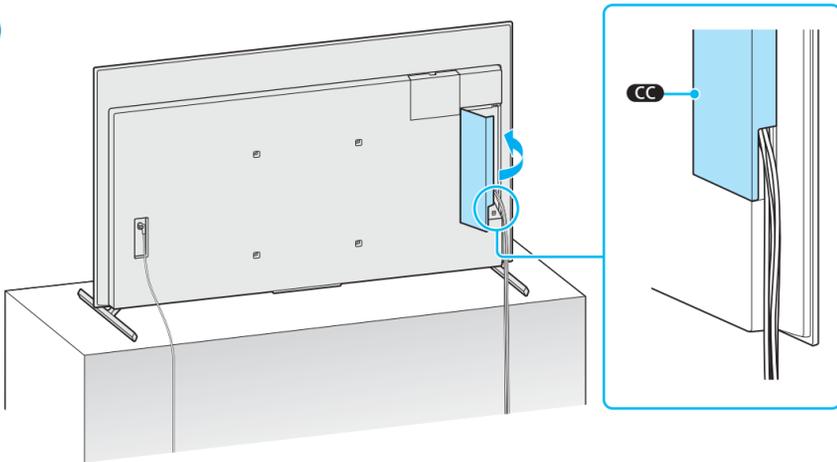
7



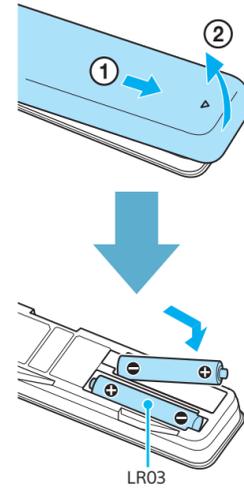
8



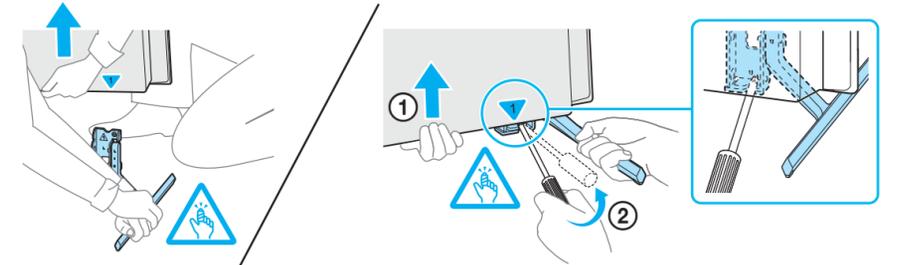
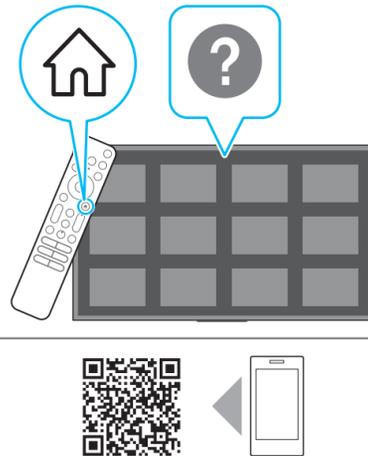
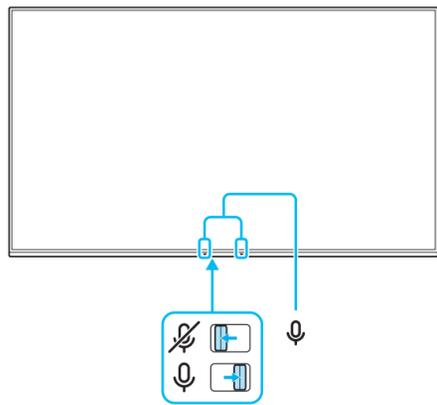
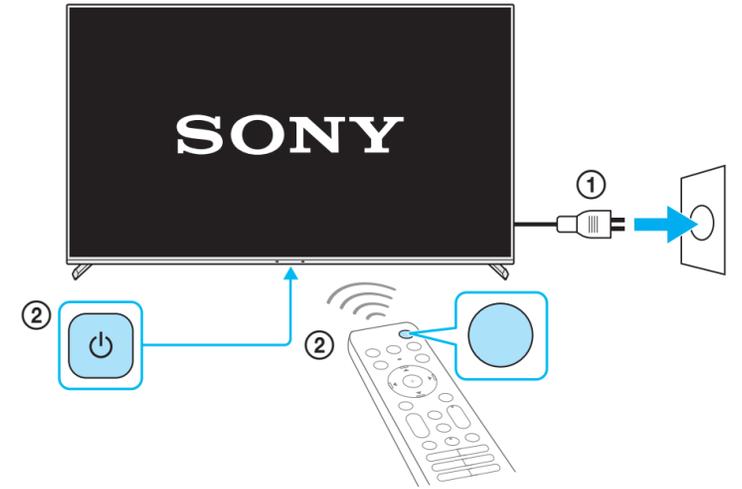
9



10

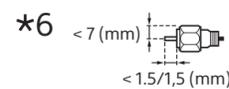
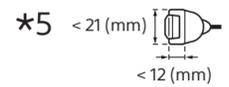
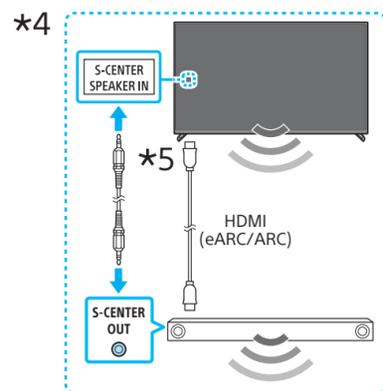


11



<https://www.sony.eu/support>

- *3 3.5/3.5 (mm) 1 2 3 4
- 1: L / G / Левый / Лівий
- 2: Video / Vidéo / Video / Video / Видео / Βίντεο / الفيديو / Video
- 3: GND / Terre
- 4: R / D / P / Правый / Правий



(mm) / (MM) / (mm)

