

Piekarnik do zabudowy

Prosta instrukcja obsługi

NV7B402**C* / NV7B403**C* / NV7B404**C* /
NV7B405**** / NV7B402**** / NV7B404****



Zeskanuj za pomocą smartfona.

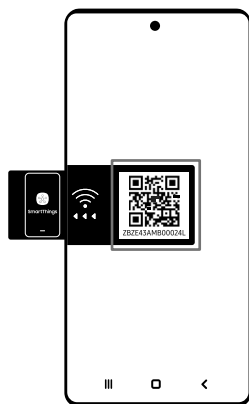
- Instrukcje dotyczące użytkowania produktu można znaleźć w instrukcjach obsługi dostarczonych w postaci kodu QR lub w witrynie internetowej firmy Samsung Electronics (<https://www.samsung.com>).



SAMSUNG

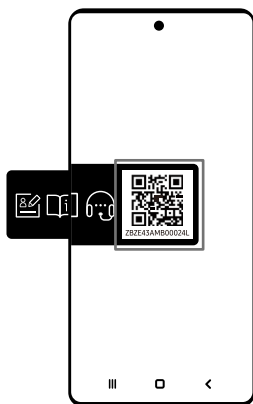
Przygotowanie

Łączenie z aplikacją SmartThings (Tylko model z Wi-Fi)



1. Uruchom aplikację czytnika kodów QR i zeskanuj obraz kodu QR znajdujący się na produkcie.
2. Spróbuj połączyć aplikację SmartThings z produktem.

Rejestrowanie produktu / Czytanie instrukcji / Łączenie się z usługami



1. Uruchom aplikację czytnika kodów QR i zeskanuj obraz kodu QR znajdujący się na produkcie.
2. Wybierz żądane menu w obszarze Rejestracja produktu, Instrukcja obsługi, Obsługa klienta. W przypadku wybrania menu „Instrukcja obsługi” możliwe będzie przeczytanie instrukcji obsługi zakupionego produktu.

UWAGA

- W ramach wysiłków na rzecz ochrony Ziemi udostępniamy instrukcje online, do których można uzyskać dostęp za pomocą smartfona lub naszej witryny internetowej, aby przyczynić się do zmniejszenia zużycia papieru w związku z drukowaniem instrukcji obsługi.

Spis treści

| | |
|--|-----------|
| Instrukcje dotyczące bezpieczeństwa | 3 |
| Ważne środki bezpieczeństwa | 3 |
| Prawidłowe usuwanie produktu (zużyty sprzęt elektryczny i elektroniczny) | 5 |
| Funkcja automatycznego oszczędzania energii | 5 |
| Instalacja | 6 |
| Przygotowanie do montażu piekarnika | 6 |
| Zasilanie | 6 |
| Zabudowa w szafce | 6 |
| Konserwacja | 8 |
| Czyszczenie | 8 |
| Wymiana | 10 |
| Funkcje piekarnika | 11 |
| Piekarnik | 11 |
| Panel sterowania | 11 |
| Akcesoria | 11 |
| Użytkowanie piekarnika | 12 |
| Minutnik | 12 |
| Dźwięk wł./wyt. | 12 |
| Wi-Fi wł./wyt. | 12 |
| Para naturalna | 12 |
| Gotowanie z sondą do mięsa | 13 |
| Korzystanie z funkcji automatycznego pieczenia | 13 |
| Rozwiązywanie problemów i kod informacyjny | 14 |
| Rozwiązywanie problemów | 14 |
| Kody informacyjne | 16 |
| Parametry techniczne | 17 |
| Dodatek | 17 |
| Tabela z danymi produktu | 17 |
| Informacje dotyczące oprogramowania Open Source | 18 |

Instrukcje dotyczące bezpieczeństwa

Montaż piekarnika może być wykonywany tylko przez uprawnionego elektryka. Instalator odpowiedzialny jest za podłączenie urządzenia do sieci zgodnie z odpowiednimi zaleceniami dotyczącymi bezpieczeństwa.

WAŻNE ŚRODKI BEZPIECZEŃSTWA

OSTRZEŻENIE

Osoby o ograniczonej sprawności fizycznej, sensorycznej lub umysłowej, bądź o niedostatecznym doświadczeniu i wiedzy (np. dzieci) nie powinny korzystać z urządzenia bez nadzoru lub przeszkolenia w zakresie obsługi przez inną osobę odpowiedzialną za ich bezpieczeństwo.

Nie wolno dopuścić, by dzieci bawiły się urządzeniem.

Stałe okablowanie musi uwzględniać możliwość odłączenia urządzenia zgodnie z odpowiednimi zasadami.

Należy zapewnić możliwość odłączenia zamontowanego urządzenia od zasilania. Możliwość odłączenia można zapewnić poprzez umieszczenie wtyczki w dostępnym miejscu lub zainstalowanie przełącznika w okablowaniu zgodnie z odpowiednimi zasadami.

Ze względów bezpieczeństwa uszkodzony przewód zasilający musi zostać wymieniony przez producenta, w autoryzowanym serwisie lub przez wykwalifikowaną osobę.

Metoda mocowania nie może być oparta na wykorzystaniu klejów, ponieważ nie są one uważane za niezawodny sposób mocowania. Dzieci powyżej 8. roku życia i osoby o ograniczonej sprawności fizycznej, sensorycznej lub umysłowej, bądź o niedostatecznym doświadczeniu i wiedzy mogą korzystać z urządzenia jedynie pod nadzorem lub po przeszkoleniu w zakresie bezpiecznej obsługi i zagrożeń. Dzieciom nie wolno bawić się urządzeniem. Dzieci mogą przeprowadzać czyszczenie i konserwację urządzenia wyłącznie pod nadzorem osoby dorosłej. Urządzenie i przewody należy przechowywać w miejscu niedostępnym dla dzieci poniżej 8. roku życia.

Urządzenie nagrzewa się w czasie pracy. Należy zachować odpowiednie środki ostrożności w celu uniknięcia kontaktu z elementami grzejnymi wewnątrz kuchenki.

OSTRZEŻENIE: Podczas pracy urządzenia łatwo dostępne części mogą się nagrzewać. Nie należy pozwalać małym dzieciom zbliżać się do urządzenia.

Do czyszczenia szklanych drzwiczek kuchenki nie wolno używać środków zawierających składniki ściernie lub ostrych szczotek metalowych, ponieważ mogą one zarysować powierzchnię, co może doprowadzić do pęknięcia szyby.

Instrukcje dotyczące bezpieczeństwa

Jeśli urządzenie jest wyposażone w funkcję czyszczenia, w przypadku rozlania się większych ilości płynów należy usunąć je przed czyszczeniem, a w czasie czyszczenia parą ub samooczyszczenia w piekarniku nie mogą znajdować się żadne przybory kuchenne. W niektórych modelach dostępna jest funkcja czyszczenia.

Jeśli urządzenie jest wyposażone w funkcję czyszczenia, podczas procesu czyszczenia powierzchnie rozgrzewają się bardziej niż zwykle i dlatego dzieci powinny znajdować się w bezpiecznej odległości od piekarnika. W przypadku urządzeń wyposażonych w funkcję czyszczenia pirolitycznego niektóre zwierzęta, zwłaszcza ptaki, mogą być wrażliwe na dym i lokalne wahania temperatury zachodzące podczas tego procesu, toteż zwierzęta na czas czyszczenia należy przenieść do dobrze wietrzonego pomieszczenia.

W czasie czyszczenia pirolitycznego oraz po jego zakończeniu należy wywietrzyć pomieszczenie.

W niektórych modelach dostępna jest funkcja czyszczenia.

Używać jedynie sond temperaturowych zalecanych dla tego piekarnika. (Tylko model z termosondą)

Nie należy używać myjki parowej.

OSTRZEŻENIE: W celu uniknięcia ryzyka porażenia prądem elektrycznym, przed wymianą żarówki należy odłączyć urządzenie od zasilania.

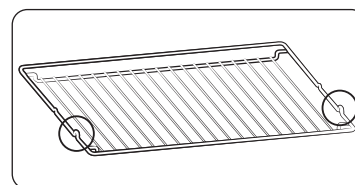
W celu uniknięcia przegrzania urządzenia nie należy umieszczać za dekoracyjnymi drzwiczkami.

OSTRZEŻENIE: Podczas pracy urządzenia dochodzi do nagrzania łatwo dostępnych części. Należy zachować odpowiednie środki ostrożności w celu uniknięcia kontaktu z elementami grzejnymi. Dzieci poniżej 8. roku życia powinny korzystać z urządzenia wyłącznie pod stałą kontrolą.

PRZESTROGA: Należy nadzorować proces gotowania. Krótkotrwałe gotowanie należy nadzorować przez cały czas jego trwania.

W czasie pracy urządzenia drzwiczki i zewnętrzna powierzchnia mogą się nagrzewać.

Powierzchnie kuchenki nagrzewają się podczas pracy urządzenia. Powierzchnie nagrzewają się w czasie użytkowania.



Włóż drucianą podstawkę na miejsce wystającymi elementami (ograniczniki po obu stronach) do przodu, aby była stabilniejsza podczas pieczenia większych porcji.

⚠ PRZESTROGA

Jeżeli piekarnik został uszkodzony w czasie transportu, nie wolno go podłączyć.

Urządzenie może zostać podłączone do sieci zasilającej jedynie przez elektryka posiadającego odpowiednie uprawnienia.

W przypadku usterki lub uszkodzenia urządzenia nie wolno go uruchamiać.

Naprawy powinny być wykonywane wyłącznie przez uprawnionego technika. Nieprawidłowo wykonana naprawa może stanowić poważne zagrożenie dla Ciebie oraz innych. Jeżeli piekarnik wymaga naprawy należy skontaktować się z centrum serwisowym SAMSUNG lub sprzedawcą. Przewody i kable elektryczne nie mogą dotykać piekarnika.

Piekarnik powinien być podłączony do sieci zasilającej za pomocą atestowanego rozłącznika lub bezpiecznika. Nigdy nie wolno korzystać z rozgałęźników ani przedłużaczy.

Na czas czyszczenia lub naprawy urządzenia należy je odłączyć od zasilania elektrycznego. Zachować ostrożność podczas podłączania urządzeń elektrycznych w pobliżu piekarnika.

Jeśli urządzenie jest wyposażone w funkcję gotowania na parze, nie wolno go używać, gdy pojemnik z wodą jest uszkodzony. (Tylko model z funkcją pary)

Gdy pojemnik jest pęknięty lub uszkodzony, nie wolno go używać. Należy skontaktować się z najbliższym serwisem. (Tylko model z funkcją pary)

Piekarnik zaprojektowany jest jedynie do gotowania żywności stosowanej w gospodarstwie domowym.

Podczas pracy wewnętrzne powierzchnie piekarnika rozgrzewają się na tyle, aby spowodować oparzenia. Nie wolno dotykać elementów grzejnych lub wewnętrznych powierzchni piekarnika do czasu ich ostygnięcia.

Nie wolno przechowywać materiałów łatwopalnych w piekarniku.

Powierzchnie piekarnika nagrzewają się podczas dłuższej pracy urządzenia przy wysokiej temperaturze.

Podczas gotowania, w czasie otwierania drzwiczek należy zachować ostrożność, ponieważ może dojść do gwałtownego wydostania się gorącego powietrza i pary.

Podczas gotowania potraw zawierających alkohol, może dojść do jego odparowania z powodu wysokiej temperatury i zapalenia się oparów alkoholu w przypadku zetknięcia się oparów z gorącymi częściami piekarnika.

Dla własnego bezpieczeństwa nie wolno stosować myjek wysokociśnieniowych ani urządzeń do czyszczenia strumieniem pary.

Podczas korzystania z piekarnika należy dopilnować, aby dzieci trzymały się od niego w bezpiecznej odległości.

Żywność mrożona, taka jak pizza, powinna być pieczona na dużej siatce. W przypadku korzystania z blach do pieczenia może dojść do ich odkształcenia z powodu różnic temperatury.

Nie wolno nalewać wody na dno piekarnika, gdy jest ono gorące. Może to spowodować uszkodzenie powierzchni emaliowanej.

W czasie gotowania drzwiczki piekarnika muszą być zamknięte.

Nie wolno wykladać dna piekarnika folią aluminiową, a na nią kłaść blachy do pieczenia lub puszek. Folia aluminiowa blokuje przepływ ciepła, co może prowadzić do uszkodzenia emaliowanych powierzchni i spowodować pogorszenie wyników gotowania.

Soki owocowe mogą pozostawiać zacieki, które mogą stać się nieusuwalne z emaliowanych powierzchni piekarnika.

W przypadku pieczenia bardzo wilgotnych ciast należy użyć głębokiej blachy.

Nie wolno stawiać naczyń do pieczenia na otwartych drzwiczkach piekarnika.

Dzieci nie powinny przebywać w pobliżu piekarnika podczas otwierania i zamykania drzwiczek, gdyż mogłyby w nie uderzyć lub przytrzasnąć sobie palce.

Na drzwiczkach nie wolno stawać, siadać, kłaść ciężkich przedmiotów ani opierać się o nie.

Nie wolno otwierać drzwiczek, używając siły.

OSTRZEŻENIE: Nie odłączać urządzenia z gniazdka elektrycznego, nawet jeśli proces gotowania zakończył się.

OSTRZEŻENIE: Nie wolno zostawiać otwartych drzwiczek w czasie pieczenia.

Pravidłowe usuwanie produktu (zużyty sprzęt elektryczny i elektroniczny)



(Dotyczy krajów, w których stosuje się systemy segregacji odpadów)

To oznaczenie umieszczone na produkcie, akcesoriach lub dokumentacji oznacza, że po zakończeniu eksploatacji nie należy tego produktu ani jego akcesoriów (np. ładowarki, zestawu słuchawkowego, przewodu USB) wyrzucać wraz ze zwykłymi odpadami gospodarstwa domowego. Aby uniknąć szkodliwego wpływu na środowisko naturalne i zdrowie ludzi wskutek niekontrolowanego usuwania odpadów, prosimy o oddzielenie tych przedmiotów od odpadów innego typu oraz o odpowiedzialny recykling i praktykowanie ponownego wykorzystania materiałów.

W celu uzyskania informacji na temat miejsca i sposobu bezpiecznego dla środowiska recyklingu tych przedmiotów, użytkownicy w gospodarstwach domowych powinni skontaktować się z punktem sprzedaży detalicznej, w którym dokonali zakupu produktu, lub z organem władz lokalnych.

Użytkownicy w firmach powinni skontaktować się ze swoim dostawcą i sprawdzić warunki umowy zakupu. Produktu ani jego akcesoriów nie należy usuwać razem z innymi odpadami komercyjnymi.

Aby dowiedzieć się więcej o deklaracjach środowiskowych firmy Samsung oraz o konkretnych zobowiązaniach wynikających z przepisów dotyczących produktu (np. rozporządzenie REACH, WEEE, dotyczące baterii), odwiedź stronę :

www.samsung.com/uk/aboutsamsung/sustainability/environment/our-commitment/data/

Funkcja automatycznego oszczędzania energii

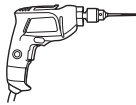
Oświetlenie : Podczas gotowania można wyłączyć lampę piekarnika, naciskając przycisk lampy piekarnika. Oświetlenie piekarnika jest wyłączone po kilku minutach od rozpoczęcia programu gotowania, aby oszczędzić energię.

Instalacja

Przygotowanie do montażu piekarnika

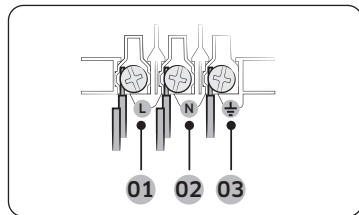


Śrubokręt



Wiertarka

Zasilanie



- 01 BRĄZOWY lub CZARNY
02 NIEBIESKI lub BIAŁY
03 ŻÓŁTY lub ZIELONY

Podłącz piekarnik do gniazdka elektrycznego. Jeśli gniazdko wtyczkowe nie jest dostępne ze względu na ograniczenia dopuszczalnych parametrów prądu, należy użyć wielobiegunowego rozłącznika izolacyjnego (z odstępem min. 3 mm) w celu spełnienia wymogów bezpieczeństwa. Należy użyć przewodu zasilającego zgodnego z normą H05 RR-F lub H05 VV-F, min. 1,5~2,5 mm², o wystarczającej długości.

| Prąd znamionowy (A) | Minimalna powierzchnia przekroju |
|---------------------|----------------------------------|
| 10 < A ≤ 16 | 1,5 mm ² |
| 16 < A ≤ 25 | 2,5 mm ² |

Sprawdź informacje o mocy wyjściowej podane na etykiecie dołączonej do piekarnika. Otwórz tylną osłonę piekarnika za pomocą śrubokrętu i odkręć śruby zacisku przewodu. Następnie podłącz przewody zasilające do odpowiednich zacisków przyłączeniowych. Zacisk (⏚) służy do obsługi uziemienia. Podłącz najpierw przewód żółty i zielony (uziemienie), które muszą być dłuższe niż pozostałe. W przypadku korzystania z gniazdka wtyczkowego należy zapewnić, aby wtyczka była dostępna po zainstalowaniu piekarnika. Firma Samsung nie ponosi odpowiedzialności za wypadki spowodowane brakiem lub wadą uziemienia.

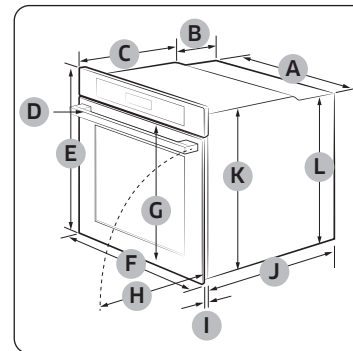
⚠ OSTRZEŻENIE

Nie wolno stawać na przewodach ani zginać ich podczas instalacji; należy je zabezpieczyć przed zetknięciem z elementami piekarnika, które wytwarzają ciepło.

Zabudowa w szafce

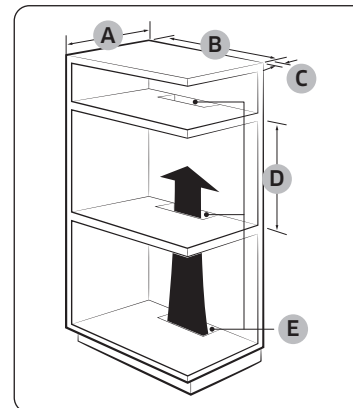
Jeśli piekarnik jest montowany w szafce do zabudowy, powierzchnie plastikowe i klejone elementy szafki muszą być odporne na temperaturę do 90 °C. Firma Samsung nie ponosi odpowiedzialności za uszkodzenia mebli spowodowane wytwarzaniem ciepła przez piekarnik. Piekarnik musi mieć zapewnioną prawidłową wentylację. Otwór wentylacyjny powinien mieć około 50 mm i znajdować się pomiędzy dolną półką a ścianką nośną. Jeśli piekarnik jest instalowany pod płytą kuchenną, należy postępować zgodnie z instrukcją instalacji płyty kuchennej.

Wymiary wymagane do instalacji



Piekarnik (mm)

| | | | |
|---|-----|---|-----|
| A | 560 | G | 503 |
| B | 166 | H | 481 |
| C | 383 | I | 21 |
| D | 45 | J | 549 |
| E | 596 | K | 579 |
| F | 595 | L | 559 |

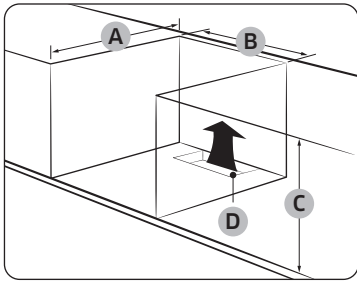


Szafka do zabudowy (mm)

| | |
|---|----------------------|
| A | Min. 550 |
| B | Min. 560 |
| C | Min. 50 |
| D | Min. 590 - Maks. 600 |
| E | Min. 460 x Min. 50 |

ⓘ UWAGA

Szafka do zabudowy musi mieć otwory (E), aby zapewnić odpowiednią wentylację i cyrkulację gorącego powietrza.

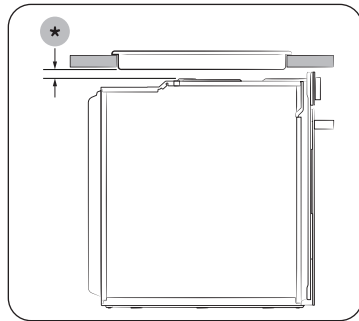


Szafka pod zlewozmywak (mm)

| | |
|---|--------------------|
| A | Min. 550 |
| B | Min. 560 |
| C | Min. 600 |
| D | Min. 460 x Min. 50 |

UWAGA

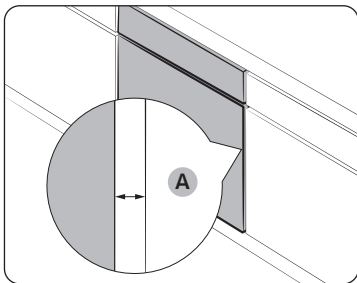
Szafka do zabudowy musi mieć otwory (D), aby zapewnić odpowiednią wentylację i cyrkulację gorącego powietrza.



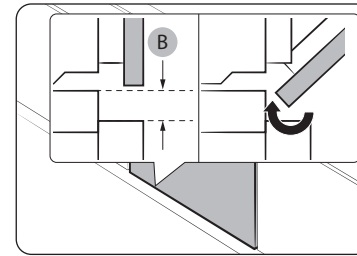
Instalacja z płytą grzejącą

Aby na piekarniku zainstalować płytę grzejącą, zapoznaj się z podręcznikiem instalacji, w którym podano wymagania instalacyjne w zakresie odstępów (*).

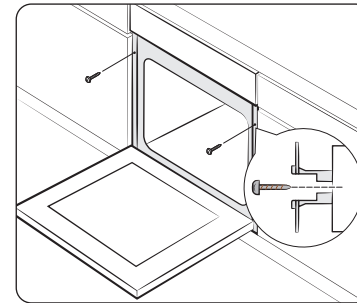
Montaż piekarnika



Sprawdź, czy odstęp między piekarnikiem a ściankami szafki (A) wynosi co najmniej 5 mm z każdej strony.



Zapewnij co najmniej 3-milimetrowy odstęp (B), aby drzwiczki otwierały się i zamykały bez przeszkód.



Umieść piekarnik w szafce i przykręć mocno dwoma śrubami po obu stronach.

Po zakończeniu instalacji usuń folię ochronną, taśmę i inne materiały opakowania, a następnie wyjmij dołączone akcesoria z wnętrza piekarnika. Aby wyjąć piekarnik z szafki, w pierwszej kolejności odłącz zasilanie od piekarnika, a następnie odkręć 2 wkręty po obu jego stronach.

OSTRZEŻENIE

Wentylacja jest niezbędna do prawidłowego działania piekarnika. Pod żadnym pozorem nie wolno blokować otworów wentylacyjnych.

UWAGA

Rzeczywisty wygląd piekarnika może być inny w zależności od modelu.



Konserwacja

Czyszczenie

⚠ OSTRZEŻENIE

- Sprawdź przed czyszczeniem, czy piekarnik i akcesoria wystygły.
- Nie wolno używać środków czyszczących, twardych szczoteczek, gąbek lub ścierek, wełny stalowej, noży oraz innych szorstkich przyrządów do czyszczenia.

Wnętrze piekarnika

- Aby oczyścić wnętrze piekarnika, należy skorzystać ze szmatki i łagodnego środka czyszczącego lub ciepłej wody z mydłem.
- Uszczelki drzwiczek nie należy wycierać ręką.
- W celu uniknięcia uszkodzenia emaliowanych powierzchni piekarnika należy stosować wyłącznie standardowe do czyszczenia piekarników.
- W celu usunięcia trwałych zanieczyszczeń należy zastosować specjalny środek do czyszczenia piekarników.
- Jako że w początkowym okresie temperatura w piekarniku wzrasta, na wewnętrznej szybie drzwiczek mogą pojawić się plamy. W takim przypadku należy wyłączyć piekarnik i zaczekać, aż ostygnie. Następnie papierem kuchennym lub czystą ścierką z neutralnym detergentem należy wytrzeć szybę wewnętrzną.

Powierzchnia zewnętrzna piekarnika

Do czyszczenia elementów zewnętrznych piekarnika, jak drzwiczki, uchwyt i wyświetlacz, należy użyć czystej szmatki i łagodnego środka czyszczącego lub ciepłej wody z mydłem, a następnie osuszyć je za pomocą ręczników kuchennych lub suchej ściereki. Gorące powietrze wydobywające się z wnętrza może powodować osadzanie się tłuszczu i brudu, zwłaszcza w okolicy uchwytu. Zalecamy czyszczenie uchwytu po każdym użyciu.

Akcesoria

Po każdym użyciu należy myć akcesoria i suszyć je za pomocą ręcznika kuchennego. W celu usunięcia trwałych zabrudzeń zanurz użyte akcesoria w ciepłej wodzie z mydłem na około 30 minut przed umyciem.

Katalityczna powierzchnia emaliowana (tylko niektóre modele)

Zdejmowane części są pokryte emalią katalityczną o ciemnym zabarwieniu. Mogą one zostać zanieczyszczone olejem lub tłuszczem rozprzodzanym przez cyrkulujące powietrze podczas pieczenia z termoobiegiem. Jednak zanieczyszczenia te wypalają się przy temperaturach powyżej 200 °C.

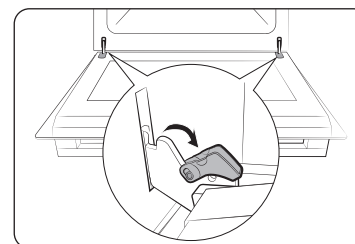
1. Wyjmij wszystkie akcesoria z piekarnika.
2. Wyczyść wnętrze piekarnika.
3. Uruchom tryb termoobiegu z maksymalną temperaturą na około godzinę.

Drzwiczki

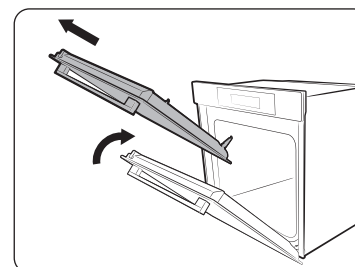
Nie wolno demontować drzwiczek piekarnika, chyba że w celu ich wyczyszczenia. Aby zdemontować drzwiczki do czyszczenia, należy wykonać poniższe instrukcje.

⚠ OSTRZEŻENIE

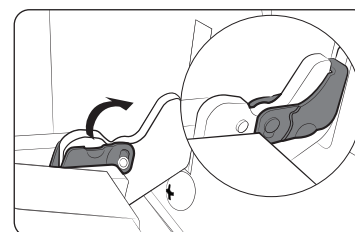
Drzwiczki piekarnika są ciężkie.



1. Otworzyć drzwiczki i całkowicie wychylić zaciski na obu zawiasach.



2. Przymknąć drzwiczki o około 70°. Przytrzymać drzwiczki piekarnika za boki obiema rękami, podnieść i pociągnąć do góry, aż do zdjęcia z zawiasów.
3. Wyczyścić drzwiczki wodą z detergentem i czystą ścierką.

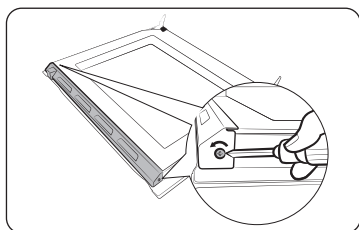


4. Po zakończeniu wykonaj powyższe kroki 1 i 2 w odwrotnej kolejności, aby ponownie zamontować drzwiczki. Upewnij się, że zaciski po obu stronach znajdują się na zawiasach.

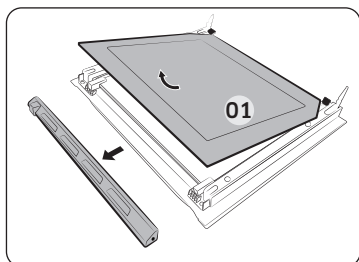


Szyba drzwiczek

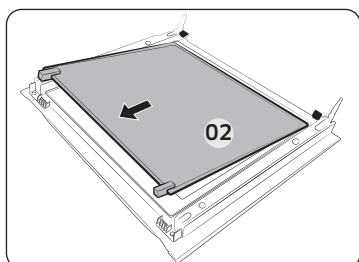
W zależności od modelu drzwiczki piekarnika wyposażone są w 3 lub 4 szyby umieszczone obok siebie. Nie wolno demontować szyb drzwiczek, chyba że w celu ich wyczyszczenia. Aby zdemontować szybę drzwiczek do czyszczenia, należy wykonać poniższe instrukcje.



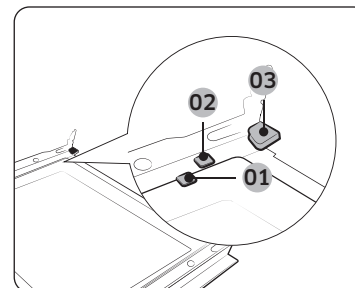
1. Za pomocą śrubokręta wykręć śruby po lewej i prawej stronie.



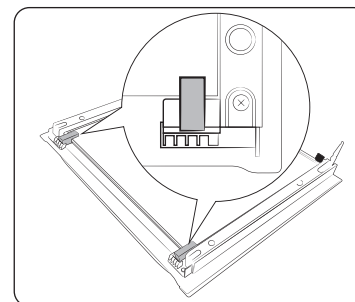
2. Zdejmij osłony zgodnie z kierunkiem strzałek
3. Wymij pierwszą tafłę z drzwiczek.



4. Wymij drugą tafłę z drzwiczek w kierunku strzałki.
5. Wyczyść szybę wodą z detergentem i czystą ścierką.



- 01 Zacisk nośny 1
- 02 Zacisk nośny 2
- 03 Zacisk nośny 3



6. Po zakończeniu włóż ponownie tafle w następujący sposób:

- Włóż tafle 2 między zaciski nośne 1 i 2, a tafle 1 do zacisku nośnego 3, w tej kolejności.

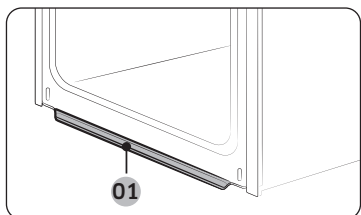
7. Sprawdź, czy podkładki gumowe szyby pasują do tafli szkła i prawidłowo ją zabezpieczają.
8. Wykonaj powyższe kroki 1 i 2 w odwrotnej kolejności, aby ponownie zamontować drzwiczki.

⚠ OSTRZEŻENIE

Aby zapobiec wyciekom ciepła, należy upewnić się, że tafle szkła zostały włożone prawidłowo.

Konserwacja

Zbiornik na wodę



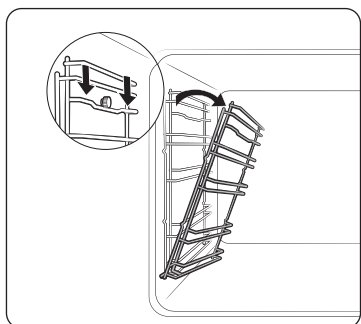
01 Zbiornik na wodę

W zbiorniku wody zbiera się nie tylko nadmiar wilgoci podczas pieczenia, ale także resztki jedzenia. Regularnie opróżniaj i czyść zbiornik na wodę.

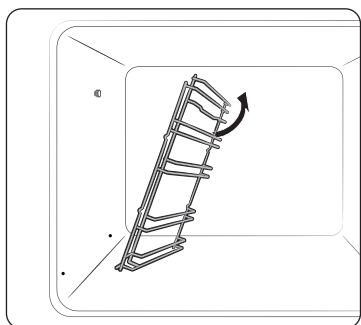
⚠ OSTRZEŻENIE

W razie napotkania wycieku ze zbiornika na wodę, należy skontaktować się z lokalnym centrum serwisowym firmy Samsung.

Prowadnice boczne (tylko w określonych modelach)



1. Naciśnij górną linię lewej prowadnicy bocznej i opuść ją o około 45°.



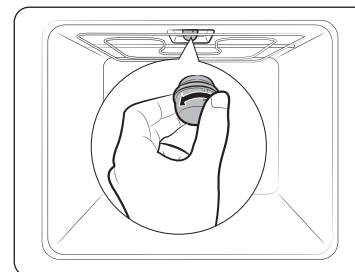
2. Pociągnij i wyjmij dolną linię lewej prowadnicy bocznej.
3. W ten sam sposób zdejmij prawą prowadnicę boczną.
4. Wyczyść obie prowadnice boczne.
5. Po zakończeniu wykonaj kroki 1 i 2 w odwrotnej kolejności, aby ponownie założyć prowadnice boczne.

📄 UWAGA

Piekarnik pracuje bez włożonych prowadnic bocznych i podstaw.

Wymiana

Żarówki



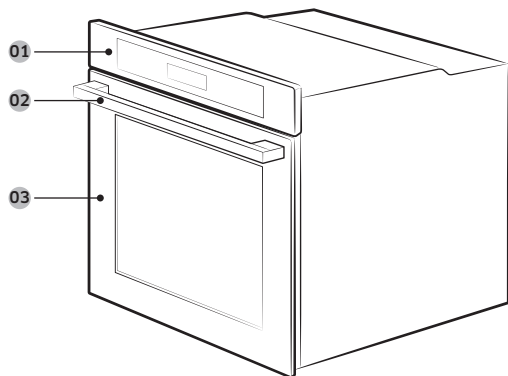
1. Zdejmij szklaną osłonę, przekręcając ją w lewo.
2. Wymień lampkę piekarnika.
3. Wyczyść szklaną osłonę.
4. Po zakończeniu zamontuj szklaną osłonę, wykonując krok 1 powyższej procedury w odwrotnym kierunku.

⚠ OSTRZEŻENIE

- Przed wymianą żarówki należy wyłączyć piekarnik i odłączyć przewód zasilający.
- Należy używać wyłącznie żarówek o mocy 25-40 W / 220-240 V, odpornych na temperaturę do 300 °C. Zatwierdzone żarówki można zawsze nabyć w lokalnym centrum serwisowym firmy Samsung.
- Podczas obsługi żarówki halogenowej należy zawsze używać suchej szmatki. Ma to na celu ochronę żarówki przed działaniem odcisków palców lub potu, które skraca jej żywotność.

Funkcje piekarnika

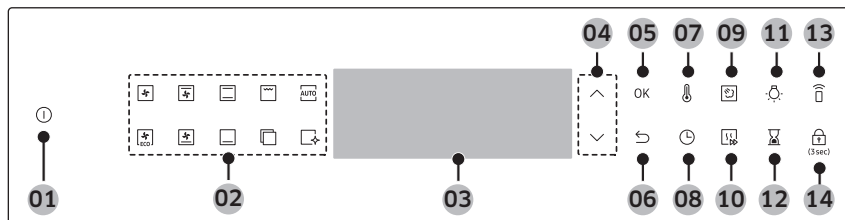
Piekarnik



01 Panel sterowania 02 Uchwyt drzwiczek 03 Drzwiczki

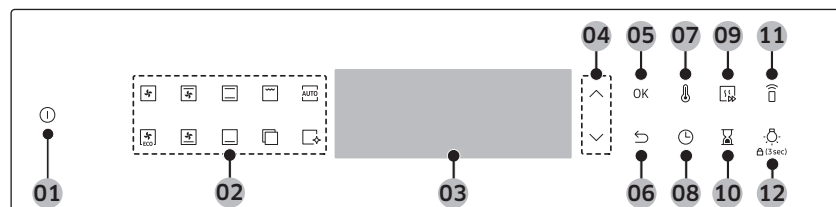
Panel sterowania

Para naturalna : NV7B404***, NV7B404**C*, NV7B405***



| | | |
|----------------------------|---------------------------|--------------------|
| 01 Zasilanie | 02 Panel funkcji | 03 Wyświetlacz |
| 04 Strzałka w górę / W dół | 05 OK | 06 Wstecz |
| 07 Temperatura | 08 Czas pieczenia | 09 Para naturalna* |
| 10 Szybkie podgrzewanie | 11 Oświetlenie piekarnika | 12 Minutnik |
| 13 Smart Control | 14 Blokada rodzicielska | |

Bez funkcji Para naturalna : NV7B402**C* , NV7B402**** , NV7B403**C*



| | | |
|----------------------------|-------------------|--|
| 01 Zasilanie | 02 Panel funkcji | 03 Wyświetlacz |
| 04 Strzałka w górę / W dół | 05 OK | 06 Wstecz |
| 07 Temperatura | 08 Czas pieczenia | 09 Szybkie podgrzewanie |
| 10 Minutnik | 11 Smart Control | 12 Oświetlenie piekarnika/ Blokada rodzicielska |

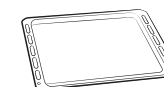
Akcesoria



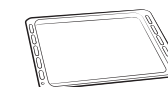
Druciana podstawka



Wkładana taca druciana *



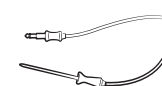
Blacha do pieczenia *



Blacha uniwersalna *



Głęboka blacha *



Sonda do mięsa *



Blacha do gotowania na parze *



2 śruby (M4 L25)

UWAGA

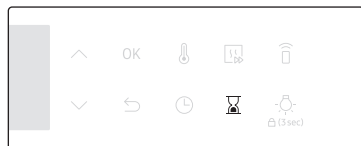
- Dostępność funkcji oznaczonych gwiazdką (*) zależy od modelu piekarnika.
- Wyświetlacz może nie działać prawidłowo w przypadku korzystania z plastikowych rękawiczek lub rękawic ochronnych.

Funkcje piekarnika

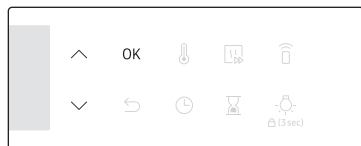
Użytkowanie piekarnika

Minutnik

Minutnik pomaga monitorować godzinę i czas pieczenia.



1. Naciśnij przycisk .

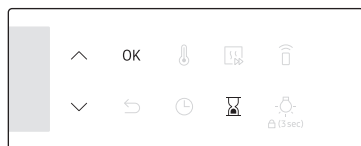



2. Użyj przycisków \wedge / \vee by ustawić czas, a następnie naciśnij **OK**.

UWAGA

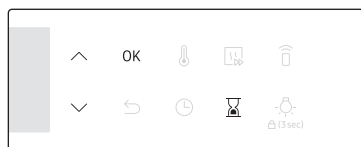
- Gdy czas upłynie, piekarnik wyda sygnał dźwiękowy, a na wyświetlaczu pojawi się migający komunikat „0:00”.
- Ustawienia minutnika można w każdej chwili zmienić.


Dźwięk wł./wył.



1. Aby wyciszyć dźwięk, naciśnij przycisk  i przytrzymaj go przez 3 sekundy. Wtedy **1** zacznie migać.
2. Wybierz **1** i naciśnij **OK** oraz użyj przycisków \wedge / \vee by wybrać opcję wł. i naciśnij przycisk **OK**.
3. Aby włączyć dźwięk, powtórz kroki **1** i **2**, ustaw opcję wył. i naciśnij przycisk **OK**.

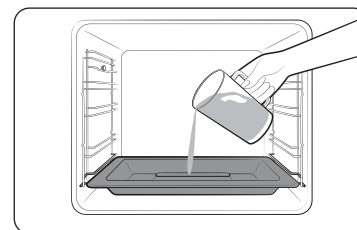
Wi-Fi wł./wył.





1. Aby włączyć Wi-Fi, naciśnij przycisk  i przytrzymaj go przez 3 sekundy. Wtedy **1** zacznie migać.
2. Wybierz **2** i naciśnij **OK** oraz użyj przycisków \wedge / \vee by wybrać opcję wł. i naciśnij przycisk **OK**.
3. Aby wyłączyć Wi-Fi, powtórz kroki **1** i **2**, ustaw opcję wył. i naciśnij przycisk **OK**.

Para naturalna (tylko w określonych modelach)

Dzięki funkcji Para naturalna można upiec chleb, który będzie chrupiący na zewnątrz i wilgotny w środku. W celu uzyskania najlepszych rezultatów zalecamy wstępne podgrzanie piekarnika.



1. Włóż blachę do gotowania na parze na dno stref.
2. Wlej na blachę do gotowania na parze 250 ml wody, gdy piekarnik jest zimny.
3. Ustaw tryb **Termoobieg**  i wybierz opcję **Para naturalna** .
4. Użyj przycisków \wedge / \vee by ustawić temperaturę.
5. Naciśnij **OK**, aby rozpocząć podgrzewanie.
6. Włóż potrawę do piekarnika na dowolną podstawę i włącz pieczenie.

UWAGA

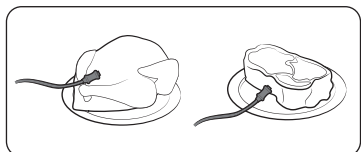
- Nie uzupełniaj wody w trakcie pieczenia ani gdy piekarnik jest gorący.
- Gdy piekarnik całkowicie ostygnie po użyciu funkcji **Para naturalna**, przetrzyj dno komory wilgotną ścierką.
- Aby usunąć kamień kotłowy, który tworzy się po dłuższym używaniu piekarnika, użyj miękkiej ściereki z przeznaczonym do tego celu detergentem.

Funkcja **Para naturalna**  działa tylko z trybem **Termoobieg** .

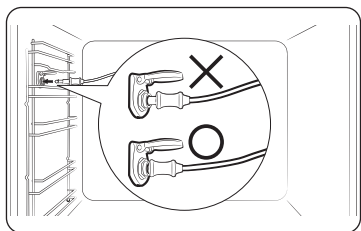
Gotowanie z sondą do mięsa (tylko w określonych modelach)

Sonda do mięsa mierzy wewnętrzną temperaturę mięsa podczas jego pieczenia. Gdy temperatura osiągnie docelową wartość, piekarnik zatrzyma się i zakończy pieczenie.

- Należy używać tylko sondy do mięsa dołączonej do tego piekarnika.
- Gdy podłączona jest sonda do mięsa, nie można ustawić czasu pieczenia.



- Naciśnij na panelu funkcji, aby wybrać tryb i temperaturę pieczenia.
- Włóż końcówkę sondy do mięsa w środek mięsa, które ma zostać upieczone. Upewnij się, że gumowy uchwyt nie jest włożony.
- Podłącz złącze sondy do gniazda w lewej ścianie. Upewnij się, że widoczny jest wskaźnik Sonda do mięsa włożona, gdy złącze sondy jest podłączone.



- Naciśnij ponownie przycisk i użyj przycisków \wedge / \vee by ustawić wewnętrzną temperaturę mięsa.
- Naciśnij przycisk **OK**, aby rozpocząć pieczenie. Gdy wewnętrzna temperatura mięsa osiągnie ustaloną wartość, piekarnik kończy pieczenie i odtwarza melodię.

OSTRZEŻENIE dotyczące akrylamidu

- Aby zapobiec szkodom, nie używaj sondy do mięsa z rożnem.
- Przy zakończeniu pieczenia sonda do mięsa staje się bardzo gorąca. Aby uniknąć poparzenia, wyjmując potrawy używaj rękawic kuchennych.

UWAGA

Nie wszystkie tryby obsługują sondę do mięsa. Jeśli używasz sondy do mięsa w nieodpowiednim trybie, wskaźnik bieżącego trybu miga. W takim przypadku natychmiast wyjmij sondę do mięsa.

Korzystanie z funkcji automatycznego pieczenia

Pojedyncze gotowanie

| Nr | Potrawa | Nr | Potrawa |
|------|-----------------------------|------|-------------------------------------|
| A 1 | Zapiekanka ziemniaczana | A 2 | Zapiekanka warzywna |
| A 3 | Lasagne | A 4 | Szarlotka |
| A 5 | Quiche lorraine | A 6 | Biszkopt |
| A 7 | Babki | A 8 | Holenderskie ciasto w bochenku |
| A 9 | Pieczona polędwica wołowa | A 10 | Kotlety jagnięce pieczone w ziołach |
| A 11 | Kurczak, cały | A 12 | Pierś z kurczaka |
| A 13 | Pstrąg | A 14 | Filet z łososia |
| A 15 | Pieczone warzywa | A 16 | Pieczone połówki ziemniaków |
| A 17 | Mrożone frytki z piekarnika | A 18 | Mrożona pizza |
| A 19 | Domowa pizza | A 20 | Ciasto drożdżowe |

Rozwiązywanie problemów i kod informacyjny

Rozwiązywanie problemów

Jeśli pojawił się któryś z wymienionych poniżej problemów, spróbuj skorzystać z podanych rozwiązań.

| Problem | Przyczyna | Działanie |
|---|--|--|
| Nie można prawidłowo naciskać przycisków. | Jeśli między przyciski dostała się obca substancja | Usuń substancję obcą i spróbuj ponownie. |
| | Model dotykowy: wilgoć na zewnątrz | Usuń wilgoć i spróbuj ponownie. |
| | Jeśli ustawiono funkcję blokady | Sprawdź, czy funkcja blokady jest włączona. |
| Czas nie jest wyświetlany. | Jeśli urządzenie nie otrzymuje zasilania | Sprawdź, czy urządzenie otrzymuje zasilanie. |
| Piekarnik nie działa. | Jeśli urządzenie nie otrzymuje zasilania | Sprawdź, czy urządzenie otrzymuje zasilanie. |
| Piekarnik wyłącza się podczas pracy. | Jeśli urządzenie jest odłączone od gniazdka elektrycznego | Podłącz zasilanie. |
| Zasilanie wyłącza się podczas pracy. | Jeśli pieczenie trwa długo | Po długim czasie pieczenia poczekaj, aż piekarnik wystygnie. |
| | Jeśli wentylator chłodzący nie działa | Sprawdź, czy słychać wentylator chłodzący. |
| | Jeśli piekarnik jest zainstalowany w miejscu bez dobrej wentylacji | Zachowaj odstępny zgodnie z instrukcją instalacji produktu. |
| | Jeśli jest wiele wtyczek podłączonych do tego samego gniazdka | Użyj jednej wtyczki. |
| Brak zasilania piekarnika. | Jeśli urządzenie nie otrzymuje zasilania | Sprawdź, czy urządzenie otrzymuje zasilanie. |

| Problem | Przyczyna | Działanie |
|--|---|--|
| Zbyt wysoka temperatura zewnętrzna piekarnika podczas pracy. | Jeśli piekarnik jest zainstalowany w miejscu bez dobrej wentylacji | Zachowaj odstępny zgodnie z instrukcją instalacji produktu. |
| Nie można prawidłowo otworzyć drzwiczek. | Jeśli między drzwiczkami a wnętrzem produktu znajdują się resztki jedzenia | Dokładnie wyczyść piekarnik i otwórz drzwiczki ponownie. |
| Oświetlenie wnętrza jest słabe lub nie włącza się. | Jeśli lampa włącza się i wyłącza | Lampa wyłącza się automatycznie po pewnym czasie w celu oszczędzania energii. Można włączyć ją ponownie, naciskając przycisk lampy piekarnika. |
| | Jeśli lampa została pokryta substancją obcą podczas pieczenia | Wyczyść wnętrze piekarnika, a następnie sprawdź. |
| Piekarnik razi prądem elektrycznym. | Jeśli zasilanie nie ma prawidłowego uziemienia Jeśli używane gniazdko nie ma uziemienia | Sprawdź, czy zasilanie jest prawidłowo uziemione. |
| Skrapla się woda. | W zależności od przygotowywanego jedzenia może pojawić się woda lub para wodna. Nie oznacza to awarii produktu. | Pozostaw piekarnik do ostygnięcia, a następnie wytrzyj go suchą ścierką do naczyń. |
| Przez szczelinę w drzwiczkach wydobywa się para. | | |
| W piekarniku jest woda. | | |

| Problem | Przyczyna | Działanie |
|---|---|---|
| Jasność wewnątrz piekarnika zmienia się. | Jasność zmienia się w zależności od zmian mocy wyjściowej. | Zmiany mocy wyjściowej podczas pieczenia nie oznaczają awarii i nie trzeba się nimi martwić. |
| Pieczenie zostało zakończone, ale wentylator chłodzący nadal pracuje. | Wentylator automatycznie pracuje przez pewien czas w celu zapewnienia wentylacji wewnątrz piekarnika. | Nie oznacza to awarii produktu i nie trzeba się tym martwić. |
| Piekarnik nie podgrzewa. | Jeśli drzwiczki są otwarte | Zamknij drzwiczki i uruchom ponownie. |
| | Jeśli przyciski sterowania piekarnikiem nie są ustawione prawidłowo | Przejdź do rozdziału dotyczącego obsługi piekarnika i zresetuj piekarnik. |
| | Jeśli przepalony został domowy bezpiecznik lub zadziałał wyłącznik automatyczny. | Wymień bezpiecznik lub zresetuj obwód. Jeśli zjawisko powtarza się, wezwij elektryka. |
| Dym wydobywa się podczas pracy. | Podczas początkowej pracy | Podczas pierwszego użycia piekarnika grzałka może emitować dym. Nie oznacza to awarii. Zjawisko powinno zniknąć po 2-3 uruchomieniach piekarnika. |
| | Jeśli na grzałce jest jedzenie | Poczekaj, aż piekarnik wystygnie i usuń jedzenie z grzałki. |
| Zapach spalenizny lub plastiku podczas korzystania z piekarnika. | Jeśli użyto pojemników z plastiku lub innych materiałów, które nie są odporne na wysokie temperatury | Należy używać szklanych pojemników odpornych na wysokie temperatury. |

| Problem | Przyczyna | Działanie |
|---------------------------------------|--|---|
| Piekarnik nie piecze prawidłowo. | Jeśli drzwiczki są często otwierane podczas pracy | Nie wolno często otwierać drzwiczek, chyba że pieczone produkty wymagają obrócenia na drugą stronę. Częste otwieranie drzwiczek powoduje spadek temperatury wewnętrznej, co może wpływać na efekty pieczenia. |
| Czyszczenie parą nie działa. | Dzieje się tak, ponieważ temperatura jest zbyt wysoka. | Najpierw pozostaw piekarnik do ostygnięcia. |
| Tryb Pojedyncze gotowanie nie działa. | Do piekarnika włożona jest przegroda. | Wymij przegrodę przed użyciem. |
| Tryb Pojedyncze gotowanie nie działa. | Do piekarnika włożona jest przegroda. | Wymij przegrodę przed użyciem. |

Rozwiązywanie problemów i kod informacyjny

Kody informacyjne

Jeśli piekarnik nie działa, na wyświetlaczu pojawi się kod informacyjny. Sprawdź w poniższej tabeli i wypróbuj propozycje rozwiązań.

| Kod | Znaczenie | Działanie |
|------|---|--|
| C-d1 | Nieprawidłowe działanie blokady drzwiczek | Wyłącz piekarnik, a następnie uruchom ponownie. Jeśli problem nadal występuje, odłącz całe zasilanie na około 30 sekund, a następnie podłącz ponownie. Jeśli problem nie zostanie rozwiązany, skontaktuj się z centrum serwisowym. |
| C-20 | Awaria czujników | |
| C-21 | | |
| C-22 | | |
| C-23 | | |
| C-F1 | Występuje tylko podczas odczytu/zapisu pamięci EEPROM | |
| C-F0 | Brak komunikacji między główną płytką PCB a podrzędną płytką PCB | |
| C-F2 | Występuje, gdy utrzymuje się problem z komunikacją między układem scalonym ekranu dotykowego <-> głównym lub pomocniczym przełącznikiem micom | Wyłącz piekarnik, a następnie uruchom ponownie. Jeśli problem nadal występuje, odłącz całe zasilanie na około 30 sekund, a następnie podłącz ponownie. Jeśli problem nie zostanie rozwiązany, skontaktuj się z centrum serwisowym. |
| C-d0 | Problem z przyciskiem Występuje w przypadku naciśnięcia i przytrzymania przycisku przez dłuższy czas. | Wyczyść przyciski i upewnij się, że nie ma na nich/wokół nich wody. Wyłącz piekarnik i spróbuj ponownie. Jeśli problem nadal występuje, skontaktuj się z lokalnym centrum serwisowym firmy Samsung. |

| Kod | Znaczenie | Działanie |
|------|---|--|
| S-01 | Funkcja wyłącznika bezpieczeństwa Piekarnik ciągle pracował w ustawionej temperaturze przez długi okres czasu. <ul style="list-style-type: none"> • Poniżej 100 °C – 16 godzin • Od 105 °C do 240 °C – 8 godzin • Od 245 °C do maks. – 4 godziny | Nie oznacza to awarii systemu. Wyłącz piekarnik i wyjmij jedzenie. Następnie spróbuj ponownie w normalny sposób. |

Parametry techniczne

Firma SAMSUNG dąży do nieustannego udoskonalania swoich produktów. Zarówno dane techniczne, jak i instrukcja użytkownika mogą w związku z tym ulec zmianie bez powiadomienia.

| | | |
|---------------------------------|-------------------|--------------------|
| Napięcie | 230-240 V ~ 50 Hz | |
| Maksymalna moc obciążenia | 3500-3850 W | |
| Wymiary (szer. x wys. x gł.) | Urządzenie główne | 595 x 596 x 570 mm |
| | Do zabudowy | 560 x 579 x 549 mm |
| Pojemność | 76 litrów | |

* Ten produkt zawiera źródło światła o klasie efektywności energetycznej <G>.

Dodatek

Tabela z danymi produktu

| SAMSUNG | SAMSUNG |
|---|--|
| Identyfikator modelu | NV7B402**C*, NV7B403**C*, NV7B404**C*, NV7B405****, NV7B402****, NV7B404**** |
| Wskaźnik efektywności energetycznej dla każdej komory (EEI _{cavity}) | 81,6 |
| Klasa wydajności energetycznej na komorę | A+ |
| Zużycie energii (elektrycznej) koniecznej do podgrzania znormalizowanego wsadu w komorze piekarnika elektrycznego w trakcie pracy w cyklu w trybie tradycyjnym dla każdej komory (końcowa energia elektryczna) (EC _{electric cavity}) | 1,05 kWh/cykl |
| Zużycie energii koniecznej do podgrzania znormalizowanego wsadu w komorze piekarnika elektrycznego w trakcie trwania cyklu w trybie z włączonym wentylatorem dla każdej komory (końcowa energia elektryczna) (EC _{electric cavity}) | 0,71 kWh/cykl |
| Liczba komór | 1 |
| Źródło energii dla każdej komory (energia elektryczna lub gaz) | Energia elektryczna |
| Objętość dla każdej komory (V) | 76 L |
| Typ piekarnika | Do zabudowy |
| Masa urządzenia (M) | NV7B402**C*: 31,0 kg NV7B403**C*: 35,0 kg NV7B404**C*: 31,0 kg NV7B405****: 35,0 kg NV7B402****: 31,0 kg NV7B404****: 29,5 kg |

Dane są podane zgodnie z normą EN 60350-1, EN 50564, rozporządzeniami Komisji (UE) nr 65/2014 i (UE) nr 66/2014 oraz rozporządzeniem (WE) nr 1275/2008.

Dodatek

| | | |
|--|--|---------|
| Całkowite zużycie energii w trybie czuwania (W) (Wszystkie porty sieciowe włączone) | | 1,9 W |
| Okres czasu do zarządzania energią (min) | | 20 min. |
| Wi-Fi | Zużycie energii w trybie czuwania (W) | 1,9 W |
| | Okres czasu do zarządzania energią (min) | 20 min. |
| Tryb czuwania | Zużycie energii | 1,0 W |
| | Okres czasu do zarządzania energią (min) | 30 min. |

Wskazówki dotyczące oszczędzania energii

- Podczas gotowania drzwiczki piekarnika muszą być zamknięte. Drzwiczki można otworzyć, aby odwrócić potrawę. Aby zachować odpowiednią temperaturę i oszczędzić energię, nie należy często otwierać drzwiczek piekarnika podczas gotowania.
- Należy zaplanować proces gotowania większej liczby potraw, aby uniknąć wyłączenia piekarnika między pieczeniem potraw. Pomaga to zaoszczędzić energię i skracaa czas ponownego nagrzewania piekarnika.
- Jeśli gotowanie trwa dłużej niż 30 minut, można wyłączyć kuchenkę około 5-10 minut przed końcem czasu gotowania, aby oszczędzić energię. Pozostałe ciepło zostanie wykorzystane do dokończenia procesu gotowania.
- Jeśli jest to możliwe, należy piec jedną potrawę na raz.

UWAGA

Niniejszym firma Samsung oświadcza, że niniejszy sprzęt radiowy jest zgodny z dyrektywą 2014/53/UE i odpowiednimi wymaganiami ustawowymi obowiązującymi w Wielkiej Brytanii. Pełny tekst deklaracji zgodności z wymogami UE oraz deklaracji zgodności z wymogami obowiązującymi w Wielkiej Brytanii można znaleźć pod następującym adresem internetowym: Oficjalna deklaracja zgodności znajduje się w witrynie <http://www.samsung.com>. Należy wybrać pozycję Support (Wsparcie) > Search Product Support (Wyszukaj wsparcie techniczne) i wprowadzić nazwę modelu.

| | Zakres częstotliwości | Moc nadajnika (maks.) |
|-----------|-----------------------|-----------------------|
| Wi-Fi | 2412-2472 MHz | 20 dBm |
| Bluetooth | 2402-2480 MHz | 10 dBm |

Informacje dotyczące oprogramowania Open Source

Oprogramowanie dołączone do tego produktu zawiera oprogramowanie typu open source. Pod następującym adresem URL http://opensource.samsung.com/opensource/SMART_TP1_0/seq/0 dostępne są informacje o licencji open source związanej z tym produktem.



Notatki

SAMSUNG



Zeskanuj kod QR* lub odwiedź stronę www.samsung.com, aby sprawdzić przydatne informacje.

* Wymaga, aby na smartfonie zainstalowany był czytnik.

Zeskanuj za pomocą smartfona.

ZADAWANIE PYTAŃ LUB ZGŁASZANIE UWAG

| KRAJ | ZADZWOŃ POD NUMER | LUB ODWIEDŹ STRONĘ INTERNETOWĄ POD ADRESEM |
|-------------|---|---|
| AUSTRIA | 0800 72 67 864 (0800-SAMSUNG) | www.samsung.com/at/support |
| BELGIUM | 02-201-24-18 | www.samsung.com/be/support (Dutch) www.samsung.com/be_fr/support (French) |
| DENMARK | 707 019 70 | www.samsung.com/dk/support |
| FINLAND | 030-6227 515 | www.samsung.com/fi/support |
| FRANCE | 01 48 63 00 00 | www.samsung.com/fr/support |
| GERMANY | 06196 77 555 77 | www.samsung.com/de/support |
| ITALIA | 800-SAMSUNG (800.7267864) | www.samsung.com/it/support |
| CYPRUS | 8009 4000 only from landline, toll free | www.samsung.com/gr/support |
| GREECE | 80111-SAMSUNG (80111 726 7864) only from land line (+30) 210 6897691 from mobile and land line | www.samsung.com/gr/support |
| LUXEMBURG | 261 03 710 | www.samsung.com/be_fr/support |
| NETHERLANDS | 088 90 90 100 | www.samsung.com/nl/support |
| NORWAY | 21629099 | www.samsung.com/no/support |
| PORTUGAL | 210 608 098 Chamada para a rede fixa nacional Dias úteis das 9h às 20h | www.samsung.com/pt/support |
| SPAIN | 91 175 00 15 | www.samsung.com/es/support |
| SWEDEN | 0771-400 300 | www.samsung.com/se/support |

| KRAJ | ZADZWOŃ POD NUMER | LUB ODWIEDŹ STRONĘ INTERNETOWĄ POD ADRESEM |
|-----------------|--|--|
| SWITZERLAND | 0800 726 786 | www.samsung.com/ch/support (German) www.samsung.com/ch_fr/support (French) |
| UK | 0333 000 0333 | www.samsung.com/uk/support |
| IRELAND (EIRE) | 0818 717100 | www.samsung.com/ie/support |
| ALBANIA | 045 620 202 | www.samsung.com/al/support |
| BOSNIA | 055 233 999 | www.samsung.com/ba/support |
| NORTH MACEDONIA | 023 207 777 | www.samsung.com/mk/support |
| BULGARIA | 0800 111 31 - Безплатен за всички оператори *3000 - Цена на един градски разговор или според тарифата на мобилният оператор 09:00 до 18:00 - Понеделник до Петък | www.samsung.com/bg/support |
| CROATIA | 072 726 786 | www.samsung.com/hr/support |
| CZECH | 800 - SAMSUNG (800-726786) | www.samsung.com/cz/support |
| HUNGARY | 0680SAMSUNG (0680-726-7864) | www.samsung.com/hu/support |
| MONTENEGRO | 020 405 888 | www.samsung.com/support |
| POLAND | 801-172-678* lub +48 22 607-93-33* * (opłata według taryfy operatora) | http://www.samsung.com/pl/support/ |
| ROMANIA | 0800872678 - Apel gratuit *8000 - Apel tarifat în rețea | www.samsung.com/ro/support |
| SERBIA | 011 321 6899 | www.samsung.com/rs/support |
| SLOVAKIA | 0800 - SAMSUNG (0800-726 786) | www.samsung.com/sk/support |
| LITHUANIA | 8-800-77777 | www.samsung.com/lt/support |
| LATVIA | 8000-7267 | www.samsung.com/lv/support |
| ESTONIA | 800-7267 | www.samsung.com/ee/support |
| SLOVENIA | 080 697 267 (brezplačna številka) | www.samsung.com/si/support |
| KOSOVO | 038 40 30 90 | www.samsung.com/support |



DG68-01419A-00

Sisseehitatud ahi

Lihtne kasutusjuhend

NV7B402**C* / NV7B403**C* / NV7B404**C* /
NV7B405**** / NV7B402**** / NV7B404****



Skannige oma nutitelefoniaga.

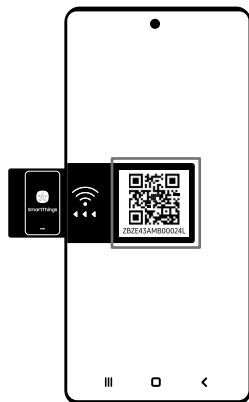
- Toote kasutamise juhised leiate kasutusjuhenditest, mis on antud kas QR-koodina või Samsung Electronicsi veebisaidil (<https://www.samsung.com>).



SAMSUNG

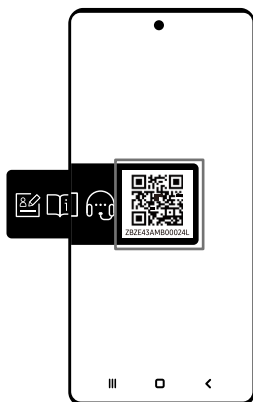
Ettevalmistused

SmartThingsi ühendamine (ainult Wi-Fi mudel)



1. Käivitage QR-kood lugemiserakendus ja skannige tootel olev QR-kood.
2. Püüdke ühendada SmartThings rakenduse tootega.

Toote registreerimine / Kasutusjuhendi lugemine / Teenuste ühendamine



1. Käivitage QR-kood lugemiserakendus ja skannige tootel olev QR-kood.
2. Valige soovitud menüü: Toote registreerimine, Kasutusjuhend, Klienditugi. Kui valite menüü „Kasutusjuhend“, saate lugeda ostetud toote kasutusjuhendit.

MÄRKUS

- Pakume võrgujuhendeid, millele saab ligi kas nutitelefonis või meie veebisaidil, et vähendada osana Maa päästmise jõupingutustest paberil juhendite kasutamist.

Sisukord

| | |
|--|-----------|
| Ohutusjuhised | 3 |
| Olulised ohutusjuhised | 3 |
| Õige viis toote kasutuselt kõrvaldamiseks (elektriliste ja elektrooniliste seadmete jäätmed) | 5 |
| Automaatne energiasäästufunktsioon | 5 |
| Paigaldus | 6 |
| Ahju paigalduseks valmistumine | 6 |
| Toite ühendus | 6 |
| Kilpi paigaldatav | 6 |
| Hooldus | 8 |
| Puhastamine | 8 |
| Vahetamine | 10 |
| Ahju funktsioonid | 11 |
| Ahi | 11 |
| Juhtpaneel | 11 |
| Lisaseadmed | 11 |
| Ahju kasutamine | 12 |
| Taimer | 12 |
| Heli sees/väljas | 12 |
| Wi-Fi sees/väljas | 12 |
| Looduslik aur | 12 |
| Küpsetamine lihatermomeetriga | 13 |
| Automaatküpsetusfunktsioonide kasutamine | 13 |
| Rikkeotsing ja infokoodid | 14 |
| Rikkeotsing | 14 |
| Infokoodid | 16 |
| Tehnilised andmed | 17 |
| Lisa | 17 |
| Toote andmeleht | 17 |
| Avatud lähtekoodi teave | 18 |

Ohutusjuhised

Selle ahju peab paigaldama litsentseeritud elektrik. Paigaldaja vastutab seadme ühendamise eest võrgutoitega vastavalt asjakohastele ohutuse tagamise soovitudele.

OLULISED OHUTUSJUHISED

HOIATUS

See masin ei ole ette nähtud kasutamiseks füüsiliste, sensoorsete või vaimsete puuetega või muudele isikutele (sh lastele), kes teadmatus või kogematus tõttu ei suuda seda ohutult kasutada, välja arvatud nende ohutuse eest vastutava isiku järelevalve all või kui neid on õpetatud masinat ohutult kasutama.

Lapsi tuleb valvata, et nad ei mängiks seadmega.

Lahtiühendamise vahendid peavad olema ehitatud püsijuhtmestikku vastavalt kaabeldusreeglitele.

Seda kodumasinat peab olema võimalik pärast paigaldust elektrivõrgust lahti ühendada. Lahtiühendamine võib toimuda ligipääsetava pistikupesa abil või vastavalt kaabelduseeskirjadele püsijuhtmestikku paigutatud lülitiga.

Ohu vältimiseks tuleb kahjustunud toitejuhe lasta välja vahetada tootjal, tema volitatud hooldusteeninduse esindajal või mõnel teisel sarnase kvalifikatsiooniga isikul.

Kinnitusmeetod ei või sõltuda liimainete kasutamisest, kuna neid ei loeta töökindlaks kinnitusvahendiks.

Seda seadet võivad kasutada lapsed alates 8. eluaastast ning füüsiliste puuetega ja vaimuhäiretega isikud või isikud, kellel puuduvad kogemused ja teadmised, kui neid valvatakse või neile on antud juhised seadme ohutu kasutamise kohta ja nad mõistavad sellega seotud ohte. Lapsed ei tohi seadmega mängida. Lapsed ei tohi seadet puhastada ega hooldada ilma järelevalveta. Hoidke seadet ja selle toitejuhet alla 8-aastastele lastele kättesaamatus kohas.

Seade muutub kasutamisel kuumaks. Ahjus olevate kütteelementide puudutamist tuleb vältida.

HOIATUS: Ligipääsetavad osad võivad muutuda kasutamisel kuumaks. Väikesed lapsed tuleb eemal hoida.

Ärge kasutage ahjuukse klaasi puhastamiseks karedaid abrasiivseid puhastajaid ega teravaid metallist kaabitsaid, kuna need võivad selle pinda kahjustada ning põhjustada klaasi purunemise.

Ohutusjuhised

Kui sellel seadmel on puhastusfunktsioon, tuleb enne puhastamist eemaldada liigne mahaläinud materjal, samuti ei või aurupuhastuse või enesepuhastuse ajal olla ahjus nõusid. Puhastusfunktsioon sõltub mudelist.

Kui seadmel on puhastusfunktsioon, võivad pinnad puhastamise ajal muutuda tavalisest kuumemaks ja lapsed tuleb eemal hoida. Pürolüütilise puhastusprotsessiga seadmete puhul võivad mõned loomad, eriti linnud, olla tundlikud aurudele ja kohalikele temperatuurikõikumistele pürolüütilise puhastamise käigus ning tuleks selleks ajaks toimetada sobivasse hästi õhutatud kohta.

Pärast püropuhastust ja selle ajal õhutage ruumi.

Puhastusfunktsioon sõltub mudelist.

Kasutage ainult sellele ahjule soovitatud temperatuuriandurit.

(Ainult lihatermomeeter)

Aurupuhastit kasutada ei või.

HOIATUS: Enne tule vahetamist jälgige, et seade oleks võimaliku elektrilöögi ärahoidmiseks välja lülitatud.

Ülekuumenemise vältimiseks ei või seadet paigaldada dekoratiivse ukse taha.

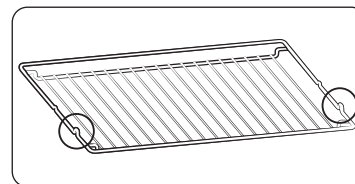
HOIATUS: Seade ja selle ligipääsetavad osad muutuvad kasutamisel kuumaks. Kütteelementide puudutamist tuleb vältida. Alla 8 aastased lapsed tuleb hoida eemal, va kui nad on pideva järelevalve all.

ETTEVAATUST! Toiduvalmistamine peab toimuma järelevalve all.

Lühiajaline toiduvalmistamine peab toimuma pideva järelevalve all.

Uks ja välispind võivad seadme töö ajal kuumaks minna.

Ligipääsetavate pindade temperatuur võib seadme töö ajal olla kõrge. Pinnad lähevad kasutamise ajal kuumaks.



Lükake traatrest oma kohale nii, et väljaulatuvad osad (mõlema poole stopperid) on eespool ja traatrest toetab ka suuri koormaid.

⚠ ETTEVAATUST

Kui ahi sai transpordil viga, ärge seda ühendage.

Seda seadet võib vooluvõrku ühendada ainult vastavalt litsentsitud elektrik.

Seadme rikke või kahjustuse korral ärge üritage seda kasutada.

Remonti võib teha ainult litsentsitud tehnik. Väär remont võib põhjustada olulist ohtu nii teile kui teistele. Kui teie ahi vajab remonti, võtke ühendust SAMSUNGI teeninduse või oma edasimüüjaga. Elektrijuhtmed ja kaablid ei või ahju vastu puutuda.

Ahi tuleb vooluvõrku ühendada heakskiidetud kaitselüliti või korgi kaudu. Ärge kunagi kasutage vargapani või pikendusjuhtmeid.

Seadme remondi või puhastamise ajaks tuleb seadme toide välja lülitada.

Elektriseadmete ühendamisel ahju lähedal olevatesse pistikupesadesse olge ettevaatlik.

Kui seadmel on auruküpsetusfunktsioon, ei või seadet kasutada, kui veevarustuskassett on kahjustatud. (Kehtib ainult aurufunktsiooniga mudelitel)

Kui kassett on pragunenud või katki, ei või seda kasutada. Võtke ühendust lähima teenindusega. (Kehtib ainult aurufunktsiooniga mudelitel)

See ahi on mõeldud ainult kodumajapidamistes toidu valmistamiseks.

Kasutamisel lähevad ahju sisepinnad piisavalt kuumaks, et põhjustada põletusi. Ärge puudutage ahju kütteelemente ega sisepindu, kuni need pole jahtunud.

Ärge kunagi hoidke ahjus süttivaid materjale.

Kui seadet kasutatakse pikka aega kõrgel temperatuuril, lähevad ahju pinnad kuumaks.

Toitu valmistades olge ahju ukse avamisel ettevaatlik, sest seal võib välja tulla kuum õhk või aur.

Alkoholi sisaldavate toitude valmistamisel võib alkohol kõrgel temperatuuril auruda. See aur võib ahju kuumade osadega kokkupuutumisel süttida.

Ohutuse huvides ärge kasutage survepesureid ega aurupuhasteid.

Lapsed tuleb hoida töötavast ahjust ohutul kaugusel.

Külmutatud toite, nt pitsat, tuleb valmistada suurel restil. Kui kasutatakse küpsetusalust, võib see suurte temperatuurierinevuste tõttu deformeeruda.

Ärge kallake vett kuuma ahju põhja. See võib emailpindu kahjustada.

Ahju uks peab olema toiduvalmistamise ajal suletud.

Ärge vooderdage ahju põhja alumiiniumfooliumiga ning ärge pange sellele küpsetusaluseid ega vorme. Foolium blokeerib kuumust, mis võib kahjustada emailpindu ja anda viletsa tulemuse toiduvalmistamisel.

Puuviljamahlad jätavad plekke, mis võivad ahju emailpindadel muutuda püsivateks.

Väga mahlaste kookide küpsetamisel kasutage sügavat panni.

Ärge toetage küpsetusvahendeid avatud ahjuuksele.

Hoidke lapsed ukse avamisel ja sulgemisel sellest eemal. Nad võivad end selle vastu ära lüüa või näpud ukse vahele jätta.

Uksele ei või astuda, toetuda, istuda ega panna sellele raskeid esemeid.

Ärge avage ust ülemäära tugeva jõuga.

HOIATUS: Ärge lahutage seadet vooluvõrgust ka pärast toiduvalmistamise lõppu.

HOIATUS: Ärge jätke ust lahti, kui ahi küpsetab.

Õige viis toote kasutuselt kõrvaldamiseks (elektriliste ja elektrooniliste seadmete jäätmed)



(Kehtib riikides, kus jäätmed kogutakse sorteeritult)

Selline tähistus tootel või selle tarvikutel või dokumentidel näitab, et toodet ega selle elektroonilisi tarvikuid (nt laadija, peakomplekt, USB-kaabel) ei tohi kasutusaja lõppemisel käidelda koos muude olmejäätmetega. Selleks et vältida jäätmete kontrollimatu käitlemisega seotud võimaliku kahju tekitamist keskkonnale või inimeste tervisele ning edendada materiaalsete vahendite säästvat taaskasutust, eraldage need esemed muudest jäätmetest ja suunake need vastutustundlikult taaskasutusse.

Kodukasutajad saavad teavet nende esemete keskkonnaohutu taaskasutamise kohta kas toote müüjalt või keskkonnaametist.

Firmad peaksid võtma ühendust tarnijaga ning kontrollima ostulepingu tingimusi ja sätteid. Toodet ega selle elektroonilisi tarvikuid ei tohi panna muude hävitamiseks mõeldud kaubandusjäätmete hulka.

Teavet Samsungi keskkonnakohustuste ja tootespetsiifiliste regulatiivsete kohustuste, nt REACH, WEEE, Akud, vt :

www.samsung.com/uk/aboutsamsung/sustainability/environment/our-commitment/data

Automaatne energiasäästufunktsioon

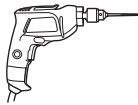
Valgus : Toiduvalmistamise ajal saate ahju tule välja lülitada ,ahju tule' nupuga. Energia säästmiseks lülitub ahju valgustus välja mõni minut pärast küpsetusprogrammi algust.

Paigaldus

Ahju paigalduseks valmistumine

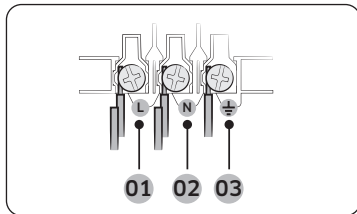


Ristpea-kruvikeeraja



Trillpuur

Toite ühendus



Ühendage ahi elektrivõrku. Kui lubatud voolutugevuse piirangute tõttu pole pistikupesa saadaval, kasutage ohutuseeskirjade täitmiseks mitmepooluselist isolaatorkülilit (vähemalt 3 mm vahega). Kasutage piisava pikkusega toitejuhet, mis vastab spetsifikatsioonile H05 RR-F või H05 VV-F, min 1,5-2,5 mm².

- 01 PRUUN või MUST
- 02 SININE või VALGE
- 03 KOLLANE ja ROHELINE

| Nimivool (A) | Minimaalne ristlõike pindala |
|--------------|------------------------------|
| 10 < A ≤ 16 | 1,5 mm ² |
| 16 < A ≤ 25 | 2,5 mm ² |

Kontrollige väljundi tehnilisi andmeid ahjul olevalt sildilt.

Avage kruvikeerajaga ahju tagakate ja eemaldage juhtmeklambri kruvid. Nüüd ühendage toitejuhtmed vastavate ühendusklemmidega.

(⏚)-klemm on mõeldud maanduse jaoks. Esmalt ühendage kollased ja rohelised juhtmed (maandus), mis peavad olema teistest pikemad. Kui kasutate pistikupesat, peab pistik jääma pärast ahju paigaldamist kättesaadavaks. Samsung ei vastuta puuduvast või valest maandusest tingitud õnnetuste eest.

⚠ HOIATUS

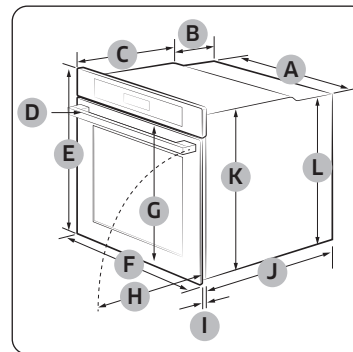
Ärge paigalduse käigus juhtmetele astuge ega neid murdke. Hoidke juhtmed eemal ahju soojust kiirgavatest osadest.

Kilpi paigaldatav

Kui paigaldate ahju sisseehitatud kappi, peavad kapi plastipinnad ja liimitud osad taluma 90 °C. Samsung ei vastuta mööbli kahjustuste eest, mis on tingitud ahju soojuskiirgusest.

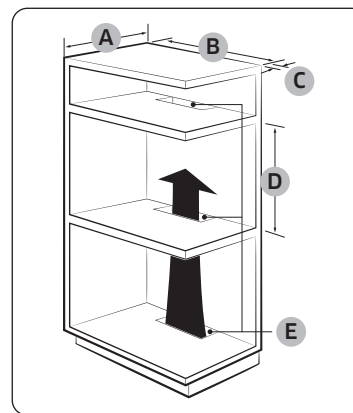
Ahi peab olema nõuetekohaselt õhutatud. Ventilatsiooniks jätke kapi alumise riiuli ja tugiseina vahele umbes 50 mm pilu. Kui paigaldate ahju pliidiplaadi alla, järgige pliidiplaadi paigaldusjuhiseid.

Nõutavad paigaldusmõõtmed



Ahi (mm)

| | | | |
|---|-----|---|-----|
| A | 560 | G | 503 |
| B | 166 | H | 481 |
| C | 383 | I | 21 |
| D | 45 | J | 549 |
| E | 596 | K | 579 |
| F | 595 | L | 559 |

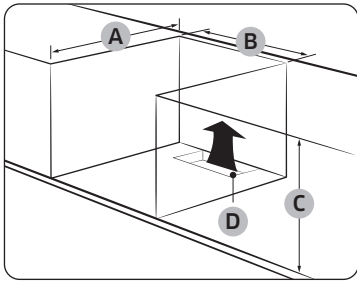


Sisseehitatud kapp (mm)

| | |
|---|---------------------|
| A | Min. 550 |
| B | Min. 560 |
| C | Min. 50 |
| D | Min. 590 - Max. 600 |
| E | Min. 460 x Min. 50 |

📖 MÄRKUS

Sisseehitatud kapi peavad soojust väljalaskmiseks ja õhu ringlemiseks olema ventilatsiooniavad (E).

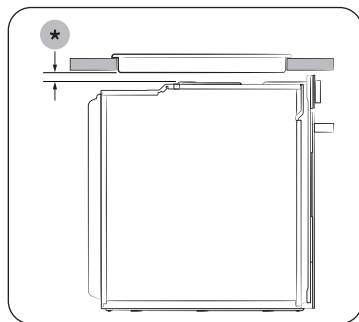


Kraanikausialune kapp (mm)

| | |
|---|--------------------|
| A | Min. 550 |
| B | Min. 560 |
| C | Min. 600 |
| D | Min. 460 x Min. 50 |

MÄRKUS

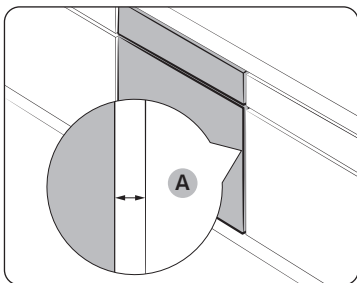
Sisseehitatud kapil peavad soojust väljalaskmiseks ja õhu ringlemiseks olema ventilatsiooniavad (D).



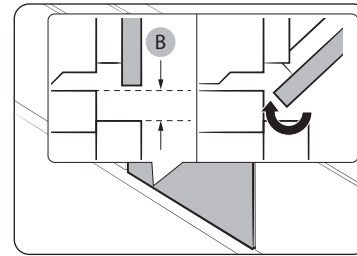
Paigaldamine koos pliidiplaadiga

Pliidiplaadi paigaldamiseks ahju peale lugege paigaldusruumi nõudeid (*) pliidiplaadi paigaldusjuhendist.

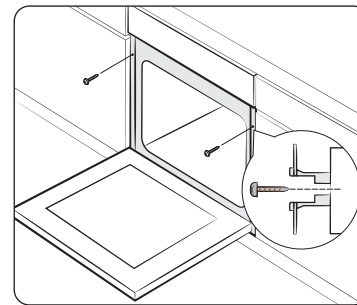
Ahju kinnitamine



Jälgige, et ahju ja kapi kummagi külje vahele jääks vähemalt 5 mm pilu (A).



Tagatud peab olema vähemalt 3 mm pilu (B), et uks vabalt sulguks ja avaneks.



Sobitage ahi kappi ja kinnitage mõlemalt poolt kindlalt kahe kruviga.

Kui paigaldus on lõpule viidud, eemaldage kaitsekile, teip ja muud pakkematerjalid ning võtke ahjust välja kaasas olevad tarvikud. Ahju kapist väljavõtmiseks ühendage esmalt lahti ahju toide, siis eemaldage 2 kruvi ahju kummalgi küljel.

HOIATUS

Normaalseks tööks vajab ahi ventilatsiooni. Ärge ventilatsiooniavasid mingil juhul blokeerige.

MÄRKUS

Ahju tegelik välimus võib mudeliti erineda.

Hooldus

Puhastamine

⚠ HOIATUS

- Veenduge, et ahi ja tarvikud on enne puhastamist jahtunud.
- Ärge kasutage abrasiivseid puhastusvahendeid, tugevaid harju, küürimislappe, terasharja, nuge ega muid abrasiivseid materjale.

Ahju sisemus

- Ahju sisemuse puhastamiseks kasutage puhast lappi ning leebet puhastusvahendit või sooja seebivett.
- Ärge puhastage ukse tihendit käsitsi.
- Emailitud ahjupundade kahjustamise vältimiseks kasutage ainult standardseid ahjude puhastusvahendeid.
- Raske mustuse eemaldamiseks kasutage spetsiaalset ahjupuhastusvahendit.
- Kui esialgu küpsetuskambri temperatuur tõuseb, võite ukse sisemisel klaasil märgata täppe. Sellisel juhul lülitage ahi välja ja oodake, kuni see jahtub. Siis pühkige sisemist klaasi paberrätiku või neutraalse pesuvahendiga puhta lapiga.

Ahju välispind

Ahju välispinna, nt ahjuukse, käepideme ja ekraani puhastamiseks kasutage puhast lappi ja leebet pesuvahendit või sooja seebivett. Kuivatage majapidamisepaberiga või kuiva rätikuga. Rasv ja mustus võivad jääda eriti käepideme ümber, sest seest tuleb kuuma õhku. Soovitame käepidet puhastada pärast iga kasutuskorda.

Lisaseadmed

Peske tarvikud pärast iga kasutuskorda ja kuivatage rätikuga. Raske mustuse eemaldamiseks leotage kasutatud tarvikuid enne pesemist soojas seebivees umbes 30 minutit.

Katalüütiline emailpind (ainult kindlad mudelid)

Eemaldatavad osad on kaetud tumehalli katalüütilise emailiga. Need võivad mustuda õli ja rasvaga, mida pritsib konvektsioonkütte puhul ringlev õhk. Selline mustus põleb ära, kui ahju temperatuur tõuseb üle 200 °C.

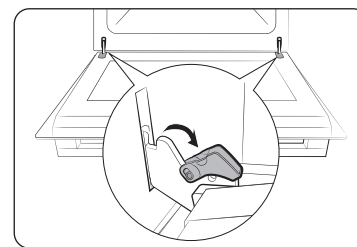
1. Võtke ahjust välja kõik tarvikud.
2. Puhastage ahi seestpoolt.
3. Valige max temperatuuriga konvektsioonirežiim ja laske tsüklil tund aega käia.

Uks

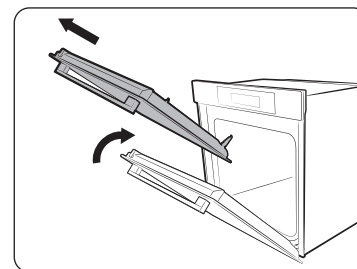
Ärge eemaldage ahju ust, välja arvatud puhastamiseks. Puhastamise tarvis ahju ukse eemaldamiseks järgige alltoodud juhiseid.

⚠ HOIATUS

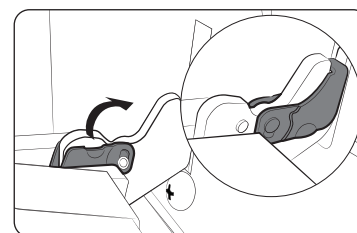
Ahju uks on raske.



1. Avage uks ja klõpsake lahti mõlema hinge klambrid.



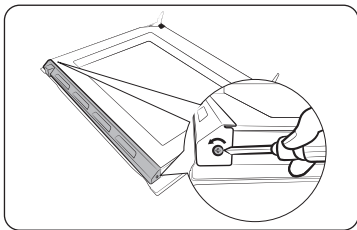
2. Sulgege uks umbes 70°. Hoidke ahju ust mõlemalt poolt, kahe käega, ning tõstke ja tõmmake seda ülespoole, kuni hinged lahti tulevad.
3. Peske uks seebivee ja puhta lapiga.



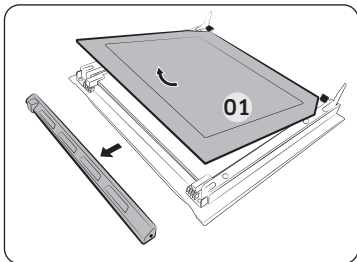
4. Kui olete valmis, tehke ukse tagasipanekuks ülaltoodud sammud 1 ja 2 vastupidises järjekorras. Jälgige, et klambrid oleksid mõlemal pool hingedel.

Ukseklaas

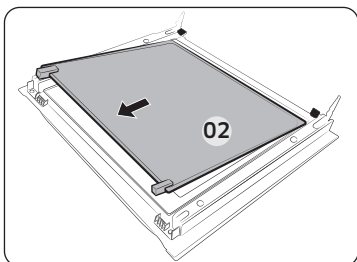
Sõltuvalt mudelist on ahjuuksel 3-4 üksteise vastu paigutatud klaasi. Ärge eemaldage ukseklaasi, välja arvatud puhastamiseks. Puhastamise tarvis ukseklaasi eemaldamiseks järgige alltoodud juhiseid.



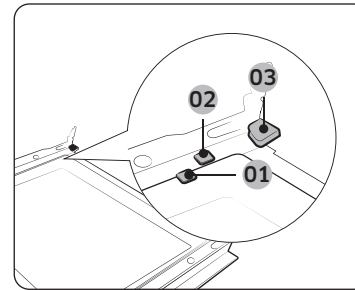
1. Eemaldage kruvikeerajaga vasaku ja parema külje kruvid.



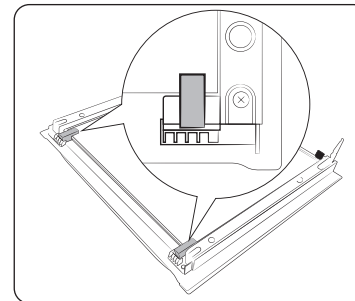
2. Võtke katted noolega näidatud suunas ära.
3. Eemaldage uksest esimene klaas.



4. Eemaldage uksest noolega näidatud suunas teine klaas.
5. Peske klaas seebivee ja puhta lapiga.



- 01 Tugiklamber 1
02 Tugiklamber 2
03 Tugiklamber 3



6. Kui olete valmis, pange klaasid tagasi järgmiselt:
 - Lükake 2. leht tugiklambrite 1 ja 2 alla, 1. leht tugiklambri 3 alla täpselt sellises järjekorras.

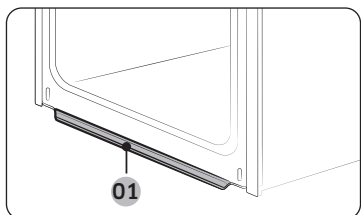
7. Kontrollige, kas klaasi kummid istuvad kohal ja hoiavad klaasplaati korralikult.
8. Ukse tagasipanekuks tehke ülaltoodud sammud 1 ja 2 vastupidises järjekorras.

⚠ HOIATUS

Soojuse lekkimise vältimiseks jälgige, et klaasid on tagasi pandud nõuetekohaselt.

Hooldus

Veekogur



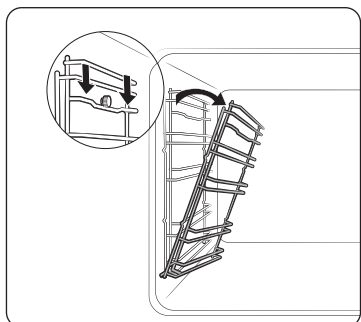
01 Veekogur

Veekogur ei korja üksnes küpsetamisel tekkivat liigset niiskust, vaid ka toidujääke. Tühjendage ja puhastage regulaarselt tilkumisalust.

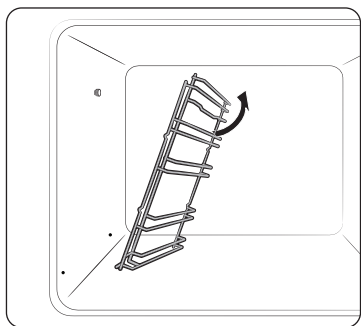
⚠ HOIATUS

Kui ilmneb vee lekkimine veekogurist, võtke ühendust kohaliku Samsungi teeninduskeskusega.

Külgsiinid (ainult kindlad mudelid)



1. Suruge vasaku külgsiini ülemist joont ja langetage seda umbes 45°.



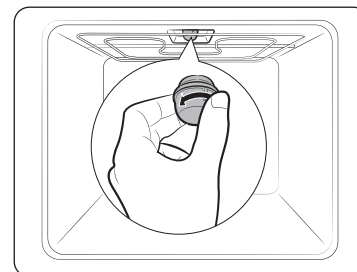
2. Tõmmake vasaku külgsiini alumist joont ja eemaldage see.
3. Eemaldage samamoodi parem külgsiin.
4. Puhastage mõlemad külgsiinid.
5. Kui olete valmis, tehke külgsiinide tagasipanekuks ülaltoodud sammud 1 ja 2 vastupidises järjekorras.

📖 MÄRKUS

Ahi töötab ka ilma paika pandud külgsiinide ja restideta.

Vahetamine

Pirnid



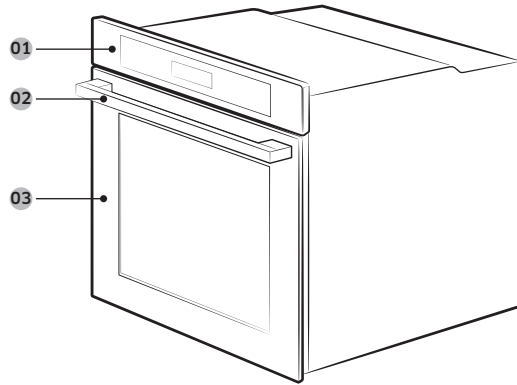
1. Eemaldage klaaskate seda vastupäeva keerates.
2. Vahetage ahju tuli.
3. Puhastage klaaskate.
4. Kui olete valmis, tehke klaaskatte tagasipanekuks ülaltoodud samm 1 vastupidises järjekorras.

⚠ HOIATUS

- Enne pirni vahetamist lülitage ahi välja ja võtke toitejuhe pistikust välja.
- Kasutage ainult 25–40 W/220–240 V, 300 °C kuumuskindlaid pirne. Heakskiidetud pirne saab osta kohalikust Samsungi teeninduskeskusest.
- Halogeenpirni käsitlemisel kasutage alati kuiva lappi. See on vajalik, et pirnile ei satuks sõrmejälgi ega higi, mis lühendavad kasutustsüklit.

Ahju funktsioonid

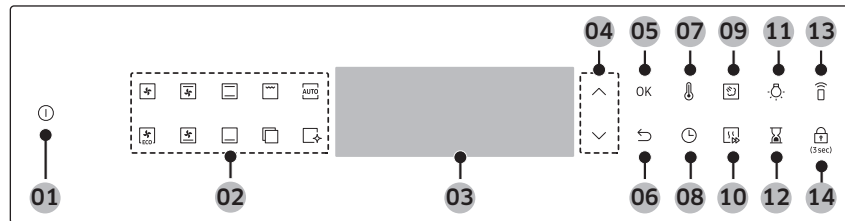
Ahi



01 Juhtpaneel 02 Ukse käepide 03 Uks

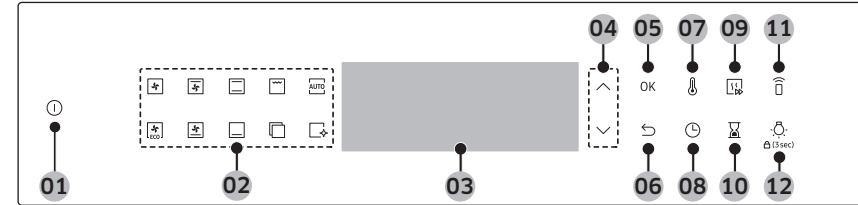
Juhtpaneel

Naturaalne aur : NV7B404****, NV7B404**C*, NV7B405****



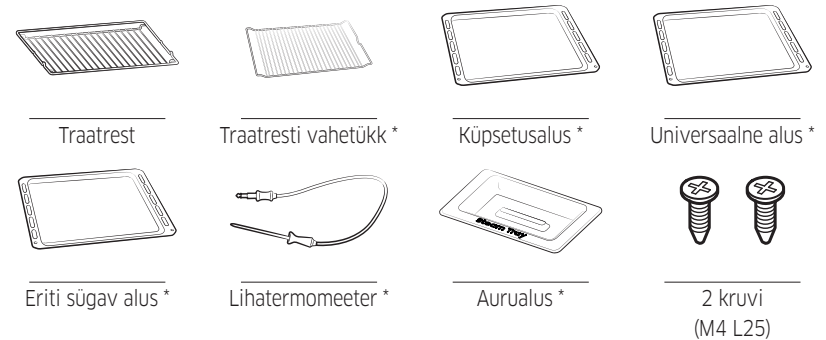
| | | |
|-----------------------|----------------------|--------------------|
| 01 Toide | 02 Funktsioonipaneel | 03 Ekraan |
| 04 Üles / Alla | 05 OK | 06 Tagasi |
| 07 Temperatuur | 08 Küpsetusaeg | 09 Naturaalne aur* |
| 10 Kiire eelsoojendus | 11 Ahju tuli | 12 Taimer |
| 13 Nutikas juhtimine | 14 Lapselukk | |

Mittenaaturaalne aur : NV7B402**C* , NV7B402**** , NV7B403**C*



| | | |
|----------------|----------------------|--------------------------|
| 01 Toide | 02 Funktsioonipaneel | 03 Ekraan |
| 04 Üles / Alla | 05 OK | 06 Tagasi |
| 07 Temperatuur | 08 Küpsetusaeg | 09 Kiire eelsoojendus |
| 10 Taimer | 11 Nutikas juhtimine | 12 Ahju tuli / Lapselukk |

Lisaseadmed



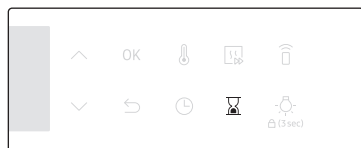
MÄRKUS

- Tärniga (*) tähistatud funktsioonide saadavus sõltub ahju mudelist.
- Ekraani puudutamine plast- või ahjukinnastega ei pruugi hästi toimida.

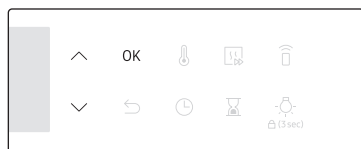
Ahju kasutamine

Taimer

Taimer aitab kontrollida küpsetamise ajal aega ja tööd.



1. Vajutage .

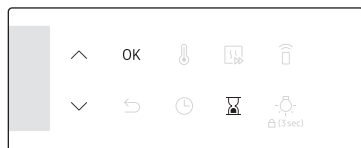



2. Kasutage nuppe \wedge / \vee soovitud kestuse määramiseks ja vajutage **OK**.

MÄRKUS

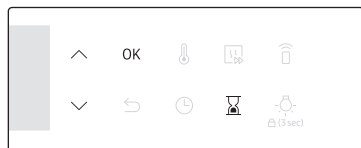
- Kui aeg on möödas, teeb ahi piiksu ja ekraanil vilgub teade „0:00“.
- Taimeri seadistust saab igal ajal muuta.


Heli sees/väljas



1. Heli summutamiseks vajutage ja hoidke 3 sekundi jooksul . **1** hakkab vilkuma.
2. Valige **1** ja vajutage **OK**. Siis seadistage \wedge / \vee nuppudega ja vajutage **OK**.
3. Heli summutuse lõpetamiseks korrake sammu **1, 2**, määrake Off ja vajutage **OK**.

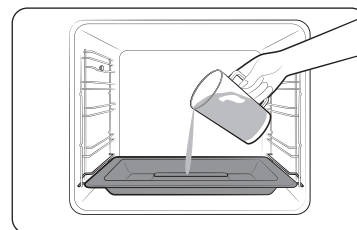
Wi-Fi sees/väljas





1. Wi-Fi sisselülitamiseks vajutage ja hoidke 3 sekundi jooksul . **1** hakkab vilkuma.
2. Valige **2** ja vajutage **OK**. Siis seadistage \wedge / \vee nuppudega ja vajutage **OK**.
3. Wi-Fi väljalülitamiseks korrake sammu **1, 2**, määrake Off ja vajutage **OK**.

Looduslik aur (ainult kindlad mudelid)

Loodusliku auruga saab küpsetada leiba, mis on väljast krõbe ja sees niiske. Parima tulemuse saamiseks soovitame ahju eelsoojendada.



1. Pange tsooni põhja aurualus.
2. Kui ahi on veel külm, kallake alusele 250 ml vett.
3. Seadke **Konvektiooni**  režiim ja valige **Looduslik aur** .
4. Temperatuuri seadmiseks kasutage \wedge / \vee nuppe.
5. Eelsoojenduse alustamiseks vajutage **OK**.
6. Pange toit ahju mistahes tasemele ja alustage küpsetamist.

MÄRKUS

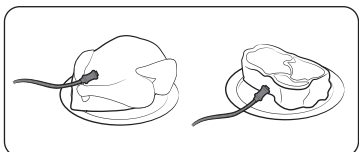
- Küpsetamise ajal või kui ahi on kuum, ei või vett lisada.
- Kui ahi on pärast **Loodusliku auru** funktsiooni kasutamist täielikult jahtunud, pühkige kambri põhja märja lapiga.
- Pikaajalisel kasutamisel ahjus tekkiva katlakivi eemaldamiseks kasutage pehmet lappi koos spetsiaalse pesuvahendiga.

Looduslik aur  töötab ainult **Konvektiooni**  režiimis.

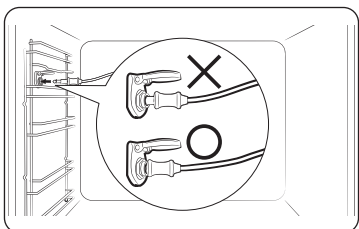
Küpsetamine lihatermomeetriga (ainult kindlad mudelid)

Lihatermomeeter mõõdab küpsetatava liha sisetemperatuuri. Kui temperatuur jõuab määratud tasemele, siis ahi seiskub ja küpsetamine lõpeb.

- Kasutage ainult seda lihatermomeetrit, mis on ahjuga komplektis.
- Kui lihatermomeeter on sisse lülitatud, ei saa küpsetusaega seada.



1. Küpsetusrežiimi ja temperatuuri valimiseks vajutage funktsioonide paneeli.
2. Suruge lihatermomeetri ots küpsetatava liha keskkoha. Jälgige, et kummist käepide sisse ei läheks.
3. Ühendage termomeetri konnektor pesasse vasakpoolsel seinal. Jälgige, et näeksite sisse surutud lihatermomeetri näitu, kui selle konnektor on ühendatud.



4. Liha sisetemperatuuri määramiseks vajutage nuppu uuesti ja kasutage \wedge / \vee nuppe.
5. Küpsetamise alustamiseks vajutage **OK**. Kui liha sisetemperatuur jõuab määratud temperatuurini, lõpetab ahi küpsetamise meloodiaga.

⚠ HOIATUS akrüülamiidi kohta

- Kahjustuste vältimiseks ärge kasutage lihatermomeetrit koos lihavardaga.
- Küpsetamise lõppedes on lihatermomeeter väga kuum. Põletuste vältimiseks kasutage toidu väljavõtmisel pajakindaid.

📖 MÄRKUS

Kõik režiimid ei toeta lihatermomeetrit. Kui kasutate lihatermomeetrit mittesobivas režiimis, hakkab valitud režiimi näidik vilkuma. Kui see juhtub, eemaldage lihatermomeeter kohe.

Automaatküpsetusfunktsioonide kasutamine

Üksiktoon

| Nr. | Toit | Nr. | Toit |
|------|------------------------|------|----------------------------------|
| A 1 | Kartuligratään | A 2 | Juurviljagrataän |
| A 3 | Lasagne | A 4 | Õunapirukas |
| A 5 | Quiche Lorraine | A 6 | Keeks |
| A 7 | Marmorkook | A 8 | Hollandi keeks |
| A 9 | Rõstitud veisekints | A 10 | Ürtidega rõstitud lambakarbonaad |
| A 11 | Kana, terve | A 12 | Kana, rind |
| A 13 | Forell | A 14 | Lõhefilee |
| A 15 | Rõstitud köögiviljad | A 16 | Küpsetatud poolikud kartulid |
| A 17 | Külmutatud ahjutšipsid | A 18 | Külmutatud pitsa |
| A 19 | Kodune pitsa | A 20 | Kääritatud pärmitainas |

Rikkeotsing ja infokoodid

Rikkeotsing

Kui teil esineb mõni alltoodud probleem, proovige antud lahendusi.

| Probleem | Põhjus | Tegevus |
|------------------------------------|--|---|
| Nuppe ei saa korralikult vajutada. | Kui nuppude vahele on sattunud võõrkehi | Eemaldage võõrkeha ja proovige uuesti. |
| | Puuetundlik mudel: kui välispinnal on niiskus | Eemaldage niiskus ja proovige uuesti. |
| | Kui seatud on lukufunktsioon | Kontrollige, kas lukufunktsioon on aktiivne. |
| Aega ei kuvata. | Kui voolu ei ole | Kontrollige, kas toide on olemas. |
| Ahi ei tööta. | Kui voolu ei ole | Kontrollige, kas toide on olemas. |
| Ahi seiskub töö ajal. | Kui pistik on pistikupesast välja võetud | Ühendage toide uuesti. |
| Vool lülitub töö ajal välja. | Kui pidev küpsetamine võtab pikka aega | Pärast pikaajalist küpsetamist laske ahjul jahtuda. |
| | Kui jahutusventilaator ei tööta | Kuulake jahutusventilaatori häält. |
| | Kui ahi on paigaldatud kohta, kus pole head ventilatsiooni | Järgige toote paigaldusjuhendis näidatud vahesid. |
| | Kui kasutate samas pistikupesas mitmeid toitepistikuid | Kasutage ühte pistikut. |
| Ahjus puudub toide. | Kui voolu ei ole | Kontrollige, kas toide on olemas. |

| Probleem | Põhjus | Tegevus |
|--|---|--|
| Ahi välispind on töö ajal liiga kuum. | Kui ahi on paigaldatud kohta, kus pole head ventilatsiooni | Järgige toote paigaldusjuhendis näidatud vahesid. |
| Ust ei saa korralikult avada. | Kui ukse ja toote sisepinna vahele on kinni jäänud toidujäägid | Puhastage ahi korralikult ja avage uks uuesti. |
| Sisevalgusti on hämar või ei lülitu sisse. | Kui tuli lülitub sisse ja seejärel välja | Tuli lülitub automaatselt välja voolu säästmiseks teatud aja järel. Sisse saate selle uuesti lülitada ahju tule nuppu vajutades. |
| | Kui tuli on toiduvalmistamise käigus kattunud mingi ainega | Puhastage ahju sisemus ja kontrollige. |
| Ahi annab elektrilööke. | Kui toide pole nõuetekohaselt maandatud Kui kasutate maanduseta pistikupesas | Kontrollige, kas toide on nõuetekohaselt maandatud. |
| Vesi tilgub. | Sõltuvalt toidust võib mõnikord esineda vett või auru. See ei ole toote rike. | Laske ahjul jahtuda ja pühkige see kuiva rätikuga kuivaks. |
| Ukse praost tuleb auru. | | |
| Ahju on jäänud vett. | | |

| Probleem | Põhjus | Tegevus |
|---|---|--|
| Eredus ahjus muutub. | Eredus muutub sõltuvalt voolukõikumistest. | Voolukõikumised toiduvalmistamise ajal pole rike, muretsemiseks pole põhjust. |
| Küpsetamine on lõppenud, kuid jahutusventilaator töötab ikka. | Ventilaator töötab ahju sisemuse ventileerimiseks automaatselt veel mõnda aega. | See ei ole toote rike, muretsemiseks pole põhjust. |
| Ahi ei kuumuta. | Kui uks on avatud | Sulgege uks ja käivitage uuesti. |
| | Kui ahju juhtseadised pole õigesti seatud | Vaadake ahju kasutamise peatükki ja lähtestage ahi. |
| | Kui maja kork on läbi või kaitse rakendus. | Vahetage kork või lähtestage kaitse. Kui see juhtub korduvalt, kutsuge elektrik. |
| Töö ajal tuleb suitsu. | Esmakordse töötamise ajal | Ahju esmakordsel kasutamisel võib küttekehast tulla suitsu. See pole rike ja pärast ahju kasutamist 2–3 korda peaks see lõppema. |
| | Kui küttekehas on toitu | Laske ahjul piisavalt jahtuda ja eemaldage küttekehast toit. |
| Ahju kasutamisel tuleb põleva plasti lõhna. | Mitte-kuumuskindlate plast- või muude nõude kasutamine | Kasutage kõrgele temperatuurile sobivaid klaasnõusid. |

| Probleem | Põhjus | Tegevus |
|-------------------------------|------------------------------------|---|
| Ahi ei küpseta korralikult. | Kui uks on küpsetamise ajal avatud | Ärge avage ust sageli, välja arvatud siis, kui küpsetate asju, mis vajavad pööramist. Kui avate ust sageli, on sisetemperatuur madalam ja see võib mõjutada küpsetamise tulemusi. |
| Auruga puhastamine ei tööta. | Temperatuur on liiga kõrge. | Laske ahjul jahtuda ja proovige uuesti. |
| Üksikküpsetusrežiim ei tööta. | Kui ahjus on jagaja. | Võtke jagaja välja ja kasutage. |
| Üksikküpsetusrežiim ei tööta. | Kui ahjus on jagaja. | Võtke jagaja välja ja kasutage. |

Rikkeotsing ja infokoodid

Infokoodid

Kui ahi ei tööta, võite ekraanil näha infokode. Kontrollige alljärgnevat tabelit ja proovige soovitusi.

| Kood | Tähendus | Tegevus |
|------|---|---|
| C-d1 | Ukseluku rike | |
| C-20 | Anduri rikked | Lülitage ahi välja ja käivitage uuesti. Kui probleem püsib, lülitage kogu toide 30 sekundiks või pikemalt välja ja ühendage uuesti. Kui probleem ikka püsib, võtke ühendust teeninduskeskusega. |
| C-21 | | |
| C-22 | | |
| C-23 | | |
| C-F1 | Juhtub ainult EEPROM Lugemisel/ Kirjutamisel | |
| C-F0 | Kui põhi-PCB ja alam-PCB vahel puudub side | |
| C-F2 | Juhtub kui Touch IC <-> Main or Sub micomi vahel on side probleem | Lülitage ahi välja ja käivitage uuesti. Kui probleem püsib, lülitage kogu toide 30 sekundiks või pikemalt välja ja ühendage uuesti. Kui probleem ikka püsib, võtke ühendust teeninduskeskusega. |
| C-d0 | Nupu probleem Juhtub, kui nuppu vajutada ja teatud aja all hoida. | Puhastage nupud ja veenduge, et neil/nende ümber pole vett. Lülitage ahi välja ja proovige uuesti. Kui probleem püsib, võtke ühendust kohaliku Samsungi teeninduskeskusega. |

| Kood | Tähendus | Tegevus |
|------|---|---|
| S-01 | Ohutus-väljalülitus Ahi on töötanud määratud temperatuuril pidevalt pikka aega. <ul style="list-style-type: none"> Alla 100 °C - 16 tundi 105 °C kuni 240 °C - 8 tundi 245 °C kuni Max - 4 tundi | See ei ole süsteemi rike. Lülitage ahi välja ja eemaldage toit. Siis proovige uuesti normaalselt. |

Tehnilised andmed

Samsung püüab oma tooteid pidevalt täiustada. Nii tehnilisi andmeid kui kasutusjuhiseid võidakse seega ilma ette teatamata muuta.

| | | |
|-------------------------------|-------------------|--------------------|
| Ühenduspinge | 230-240 V ~ 50 Hz | |
| Maksimaalne ühendatud koormus | 3500-3850 W | |
| Mõõtmed (L x K x S) | Põhiseade | 595 x 596 x 570 mm |
| | Sisseehitatud | 560 x 579 x 549 mm |
| Maht | 76 liitrit | |

* See toode sisaldab valgusallikat energiatõhususe klassiga <G>.

Lisa

Toote andmeleht

| SAMSUNG | SAMSUNG |
|---|--|
| Mudeli tunnus | NV7B402**C*, NV7B403**C*, NV7B404**C*, NV7B405****, NV7B402****, NV7B404**** |
| Energiatõhususe indeks kambri kohta (EEl kambri) | 81,6 |
| Energiatõhususklass kambri kohta | A+ |
| Elektritarbimine, mida on vaja elektriküttega ahju kambri standardse koormuse kütmiseks tavarežiimi tsükli jooksul kambri kohta (elektriline lõppenergia) (EC elektrikamber) | 1,05 kWh/tsükkel |
| Elektritarbimine, mida on vaja elektriküttega ahju kambri standardse koormuse kütmiseks sundventilatsiooniga režiimi tsükli jooksul kambri kohta (elektriline lõppenergia) (EC elektrikamber) | 0,71 kWh/tsükkel |
| Kambrate arv | 1 |
| Soojusallikas kambri (elekter või gaas) | elekter |
| Kambri ruumala (V) | 76 l |
| Ahju liik | Sisseehitatud |
| Seadme mass (m) | NV7B402**C*: 31,0 kg NV7B403**C*: 35,0 kg NV7B404**C*: 31,0 kg NV7B405****: 35,0 kg NV7B402****: 31,0 kg NV7B404****: 29,5 kg |

Andmed on määratud vastavalt standarditele EN 60350-1, EN 50564, komisjoni määrustele (EL) 65/2014 ja (EL) 66/2014 ning määrusele (EL) 1275/2008.

Lisa

| | | |
|---|-------------------------------|--------|
| Üldine ooterežiimi voolutarve (W) (Kõik võrgupordid on sees) | | 1,9 W |
| Toitehalduse ajavahemik (min) | | 20 min |
| Wi-Fi | Ooterežiimi voolutarve (W) | 1,9 W |
| | Toitehalduse ajavahemik (min) | 20 min |
| Ooterežiim | Elektritarve | 1,0 W |
| | Toitehalduse ajavahemik (min) | 30 min |

Energiasäästu soovitused

- Küpsetamise ajal peaks ahju uks olema suletud, välja arvatud toidu pööramise ajal. Ahju temperatuuri hoidmiseks ja energia säästmiseks ärge avage ust sageli.
- Planeerige ahju kasutamist nii, et vältida ahju väljalülitamist kahe asja küpsetamise vahel, et säästa energiat ja hoida kokku aega ahju uuesti soojendamise arvelt.
- Kui küpsetusaeg on üle 30 minuti, võib ahju energia säästmiseks välja lülitada 5-10 minutit enne küpsetusaja lõppu. Jääksoojus viib küpsetamise lõpule.
- Alati kui võimalik, küpsetage mitu asja korraga.

☰ MÄRKUS

Käesolevaga kinnitab Samsung, et see raadioseade vastab direktiivi 2014/53/EL ja Ühendkuningriigi asjakohastele nõuetele. ELi vastavusdeklaratsiooni ja Ühendkuningriigi vastavusdeklaratsiooni täistekst on leitav järgmisel internetiaadressil: Ametliku vastavusdeklaratsiooni leiate aadressil <http://www.samsung.com>. Minge Support > Search Product Support ja sisestage mudeli nimi.

| | Sagedusvahemik | Saatja võimsus (Max) |
|-----------|----------------|----------------------|
| Wi-Fi | 2412-2472 MHz | 20 dBm |
| Bluetooth | 2402-2480 MHz | 10 dBm |

Avatud lähtekoodi teave

Selles tootes kasutatud tarkvara sisaldab avatud lähtekoodiga tarkvara.
Järgnev URL: http://opensource.samsung.com/opensource/SMART_TP1_0/seq/0 viib selle tootega seotud avatud lähtekoodiga litsentsi teabe juurde.



Memo

SAMSUNG



Abiteabe saamiseks skannige
QR-koodi* või külastage
www.samsung.com.

* Nõuab lugeja installimist nutitelefoni.

Skannige oma nutitelefoni.

KÜSIMUSI VÕI KOMMENTAARE?

| RIIK | KÕNE | VÕI KÜLASTAGE MEID VÕRGUS AADRESSIL |
|-------------|---|---|
| AUSTRIA | 0800 72 67 864 (0800-SAMSUNG) | www.samsung.com/at/support |
| BELGIUM | 02-201-24-18 | www.samsung.com/be/support (Dutch) www.samsung.com/be_fr/support (French) |
| DENMARK | 707 019 70 | www.samsung.com/dk/support |
| FINLAND | 030-6227 515 | www.samsung.com/fi/support |
| FRANCE | 01 48 63 00 00 | www.samsung.com/fr/support |
| GERMANY | 06196 77 555 77 | www.samsung.com/de/support |
| ITALIA | 800-SAMSUNG (800.7267864) | www.samsung.com/it/support |
| CYPRUS | 8009 4000 only from landline, toll free | www.samsung.com/gr/support |
| GREECE | 80111-SAMSUNG (80111 726 7864) only from land line (+30) 210 6897691 from mobile and land line | www.samsung.com/gr/support |
| LUXEMBURG | 261 03 710 | www.samsung.com/be_fr/support |
| NETHERLANDS | 088 90 90 100 | www.samsung.com/nl/support |
| NORWAY | 21629099 | www.samsung.com/no/support |
| PORTUGAL | 210 608 098 Chamada para a rede fixa nacional Dias úteis das 9h às 20h | www.samsung.com/pt/support |
| SPAIN | 91 175 00 15 | www.samsung.com/es/support |
| SWEDEN | 0771-400 300 | www.samsung.com/se/support |

| RIIK | KÕNE | VÕI KÜLASTAGE MEID VÕRGUS AADRESSIL |
|--------------------|---|--|
| SWITZERLAND | 0800 726 786 | www.samsung.com/ch/support (German) www.samsung.com/ch_fr/support (French) |
| UK | 0333 000 0333 | www.samsung.com/uk/support |
| IRELAND (EIRE) | 0818 717100 | www.samsung.com/ie/support |
| ALBANIA | 045 620 202 | www.samsung.com/al/support |
| BOSNIA | 055 233 999 | www.samsung.com/ba/support |
| NORTH MACEDONIA | 023 207 777 | www.samsung.com/mk/support |
| BULGARIA | 0800 111 31 - Безплатен за всички оператори *3000 - Цена на един градски разговор или според тарифата на мобилният оператор 09:00 до 18:00 - Понеделник до Петък | www.samsung.com/bg/support |
| CROATIA | 072 726 786 | www.samsung.com/hr/support |
| CZECH | 800 - SAMSUNG (800-726786) | www.samsung.com/cz/support |
| HUNGARY | 0680SAMSUNG (0680-726-7864) | www.samsung.com/hu/support |
| MONTENEGRO | 020 405 888 | www.samsung.com/support |
| POLAND | 801-172-678* lub +48 22 607-93-33* * (opłata według taryfy operatora) | http://www.samsung.com/pl/support/ |
| ROMANIA | 0800872678 - Apel gratuit *8000 - Apel tarifat în rețea | www.samsung.com/ro/support |
| SERBIA | 011 321 6899 | www.samsung.com/rs/support |
| SLOVAKIA | 0800 - SAMSUNG (0800-726 786) | www.samsung.com/sk/support |
| LITHUANIA | 8-800-77777 | www.samsung.com/lt/support |
| LATVIA | 8000-7267 | www.samsung.com/lv/support |
| ESTONIA | 800-7267 | www.samsung.com/ee/support |
| SLOVENIA | 080 697 267 (brezplačna številka) | www.samsung.com/si/support |
| KOSOVO | 038 40 30 90 | www.samsung.com/support |



DG68-01419A-00

Įmontuojama orkaitė

Trumpasis naudotojo vadovas

NV7B402**C* / NV7B403**C* / NV7B404**C* /
NV7B405**** / NV7B402**** / NV7B404****



Nuskaitykite išmaniuoju telefonu.

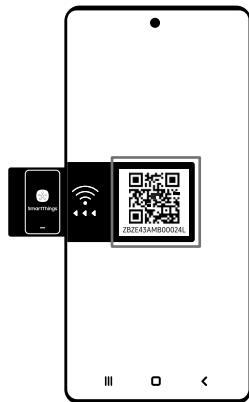
- Jei reikia instrukcijų, kaip naudotis produktu, žr. naudotojo vadovą, kuris pasiekiamas nuskaičius QR kodą arba Samsung Electronics svetainėje (<https://www.samsung.com>).



SAMSUNG

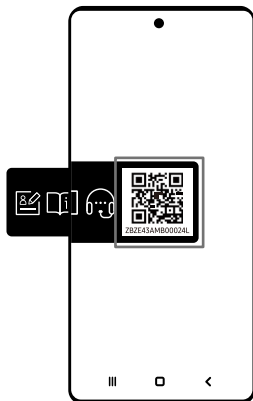
Pasirengimas

Kaip prijungti SmartThings (Tik Wi-Fi modeliu)



1. Paleskite QR kodo nuskaitymo programėlę ir nuskaitykite ant gaminio esantį QR kodo paveikslėlį.
2. Pabandykite prijungti programėlę SmartThings prie gaminio.

Produkto registracija / Vadovo skaitymas / Prisijungimas prie paslaugų



1. Paleskite QR kodo nuskaitymo programėlę ir nuskaitykite ant gaminio esantį QR kodo paveikslėlį.
2. Pasirinkite pageidaujama meniu dalyje Produkto registracija, Vadovas, Klientų palaikymas. Pasirinkę 'Vadovas' galėsite skaityti savo įsigyto gaminio vadovą.

PASTABA

- Teikiama internetinius vadovus, kuriuos galima pasiekti išmaniuoju telefonu arba mūsų svetainėje, kad sumažintume popierinių vadovų kiekį, stengdamiesi tausoti Žemės planetą.

Turinys

| | |
|--|-----------|
| Saugos instrukcijos | 3 |
| Svarbios atsargumo priemonės | 3 |
| Tinkamas šio gaminio išmetimas (elektros ir elektroninės įrangos atliekos) | 5 |
| Automatinė energijos taupymo funkcija | 5 |
| Montavimas | 6 |
| Orkaitės paruošimas montuoti | 6 |
| Maitinimo jungtis | 6 |
| Montavimas spintoje | 6 |
| Priežiūra | 8 |
| Valymas | 8 |
| Keitimas | 10 |
| Orkaitės funkcijos | 11 |
| Orkaitė | 11 |
| Valdymo skydelis | 11 |
| Priedai | 11 |
| Orkaitės naudojimas | 12 |
| Timer | 12 |
| Garso įjungimas/išjungimas | 12 |
| Wi-Fi įjungimas/išjungimas | 12 |
| Natūralus garas | 12 |
| Kepimas su mėsos zonu | 13 |
| Kaip naudotis automatinio kepimo funkcijomis | 13 |
| Trikčių diagnostika ir informacijos kodas | 14 |
| Trikčių diagnostika | 14 |
| Informaciniai kodai | 16 |
| Techninės specifikacijos | 17 |
| Priedas | 17 |
| Gaminio techniniai duomenys | 17 |
| Pranešimas apie atvirąjį kodą | 18 |

Saugos instrukcijos

Šią orkaitę gali montuoti tik licencijuotas elektrikas. Montuotojas atsakingas už prietaiso prijungimą prie elektros tinklo, laikantis atitinkamų saugos rekomendacijų.

SVARBIOS ATSARGUMO PRIEMONĖS

⚠ ĮSPĖJIMAS

Šis prietaisas neskirtas naudoti asmenims (įskaitant vaikus) su fizine, jutimine arba protine negalia, arba neturintiems patirties arba žinių, nebent juos prižiūri arba apmoko naudoti prietaisu už jų saugą atsakingas asmuo.

Būtina prižiūrėti vaikus, kad jie nežaistų su prietaisu.

Atjungimo priemonės turi būti integruotos į elektros instaliaciją pagal elektros instaliacijos taisykles.

Sumontavus, šį prietaisą galima atjungti nuo instaliacijos.

Maitinimą galima atjungti, įrengus kištuką pasiekiamoje vietoje, arba integravus jungiklį elektros instaliacijoje, laikantis elektros instaliacijos taisyklių.

Pažeidus maitinimo laidą, jį turi pakeisti gamintojas, jo aptarnavimo atstovas arba kiti kvalifikuoti asmenys, kad nekiltų pavojaus.

Tvirtinimas atliekamas ne vien klįjais, nes jie nelaikomi patikima tvirtinimo priemone.

Šiuo prietaisu galima naudotis vaikams nuo 8 metų amžiaus ir asmenims su fizine, jutimine arba protine negalia, arba neturintiems patirties arba žinių, tik su priežiūra arba gavus nurodymų apie saugų prietaiso naudojimą ir susipažinus su galimais pavojais.

Vaikams negalima žaisti su prietaisu. Vaikams negalima valyti ir prižiūrėti prietaiso be priežiūros. Saugokite prietaisą ir jo laidą nuo jaunesnių kaip 8 metų amžiaus vaikų.

Naudojamas įrenginys įkaista. Būkite atsargūs, kad neprisiliestumėte prie orkaitės kaitinimo elementų.

ĮSPĖJIMAS: Naudojant kai kurios pasiekiamo dalys gali įkaisti.

Saugokite nuo mažų vaikų.

Nenaudokite agresyvių valiklių arba aštrių metalinių gremžtukų orkaitės durelių stiklui valyti, nes jie gali subraižyti paviršių, o dėl to gali sudužti stiklas.

Saugos instrukcijos

Jei šis prietaisas turi valymo funkciją, prieš valant garais arba automatinio būdu, būtina išvalyti gausius nešvarumus ir ištraukti iš orkaitės visus įrankius. Valymo funkcija priklauso nuo modelio.

Jei šis prietaisas turi valymo funkciją, valymo metu paviršiai gali įkaisti stipriau nei paprastai, todėl prie jo nederėtų artintis vaikams.

Jei prietaisas turi pirolitinio valymo funkciją, pirolitinio valymo metu kai kurie gyvūnai, ypač paukščiai, gali jautriai reaguoti į dūmus ir patalpos temperatūros pokyčius, todėl proceso metu juos reikėtų perkelti į gerai vėdinamą patalpą.

Pirolitinio valymo proceso metu ir po jo gerai vėdinkite kambarį.

Valymo funkcija priklauso nuo modelio.

Temperatūros zondą rekomenduojama naudoti tik šiai orkaitei.

(Modeliams tik su mėsos zondų)

Negalima naudoti garinio valiklio.

ĮSPĖJIMAS: Prieš keisdami lempuotę, būtinai atjunkite prietaisą, kad nepatirtumėte elektros šoko.

Prietaiso negalima montuoti už dekoratyvinių durelių, kad jis neperkaistų.

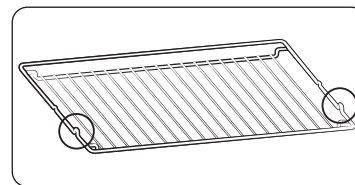
ĮSPĖJIMAS: Naudojimo metu prietaisas ir jo pasiekiamos dalys gali įkaisti. Būkite atsargūs, kad neprisiliestumėte prie kaitinimo elementų. Jaunesnius nei 8 metų amžiaus vaikus reikia laikyti atokiau arba juos nuolat prižiūrėti.

DĖMESIO: Kepimo procesą reikia prižiūrėti. Trumpalaikį kepimo procesą reikia nuolat prižiūrėti.

Veikiant prietaisui durelės arba išorinis paviršius gali įkaisti.

Veikiant prietaisui pasiekiamų paviršių temperatūra gali įkaisti.

Naudojimo metu paviršiai gali įkaisti.



Įstatykite grotelės į savo padėtį, nukreipę atsikišusias dalis (su stabdikliais abiejose pusėse) į priekį, kad grotelės išlaikytų didelę apkrovą.

⚠ DĖMESIO

Jei orkaitė gabenimo metu buvo pažeista neprijunkite jos.

Šį prietaisą prie maitinimo gali prijungti tik licencijuotas elektrikas.

Jei prietaisas yra sugedęs arba pažeistas, jo naudoti negalima.

Remonto darbus gali atlikti tik licencijuotas techninis specialistas. Netinkamai atliktas remontas gali sukelti rimtą pavojų jums ir aplinkiniams. Jei orkaitę reikia pataisyti, kreipkitės į SAMSUNG aptarnavimo centrą arba savo pardavimo atstovą.

Elektros laidai ir kabeliai negali liestis prie orkaitės.



Orkaitę reikia prijungti prie elektros maitinimo, naudojant patvirtintą grandinės pertraukiklį arba saugiklį. Niekada nenaudokite šakotuvų arba ilgutuvų.

Taisomą arba valomą prietaisą būtina išjungti.

Būkite atsargūs, jungdami elektrinius prietaisus prie šalia orkaitės įrengtų lizdų.

Jei prietaisas turi kepimo garais funkciją, nenaudokite prietaiso, jei vandens kasetė pažeista. (Tik modeliams su garų funkcija)

Jei kasetė įskilusi arba pažeista, nenaudokite jos ir susisiekite su artimiausiu aptarnavimo centru. (Tik modeliams su garų funkcija)

Ši orkaitė skirta kepti tik naminiam maistui.

Naudojimo metu vidiniai orkaitės paviršiai įkaista taip, kad gali sukelti nudegimus. Nelieskite kaitinimo elementų arba vidinių orkaitės paviršių, kol jie neatvės.

Niekada nelaikykite degių medžiagų orkaitėje.

Orkaitės paviršiai įkaista, kai prietaisu ilgai naudojama nustačius aukštą temperatūrą.

Būkite atsargūs, atidarydami dureles kepimo metu, nes gali staiga plūstelėti karštas oras.

Gaminant patiekalus su alkoholiu, dėl aukštos temperatūros alkoholis gali pradėti garuoti ir pasiekę įkaitusią orkaitės dalį garai gali užsidegti.

Savo saugumui nenaudokite aukšto slėgio vandens purkštuvų arba garo srovės valiklių.

Naudojant orkaitę, vaikai turėtų laikytis nuo jos saugiu atstumu.

Šaldytus produktus, pvz., picas, reikia kepti ant stambių grotelių. Naudojant kepimo skardą, ji gali deformuotis dėl didelio temperatūrų skirtumo.

Nepilkite vandens ant orkaitės dugno, kai ji įkaitusi. Taip galima pažeisti emaliuotą paviršių.

Kepimo metu būtina uždaryti dureles.

Neuždenkite orkaitės dugno aliuminio folija ir nestatykite ant jos kepimo skardos arba formos.

Aliuminio folija sulaiiko karštį, o jis gali pažeisti emaliuotus paviršius ir maistas gali prastai kepti.

Vaisių sultys gali palikti nuolatines dėmes ant orkaitės paviršių.

Kepdami labai drėgnus pyragus, naudokite gilią formą.

Nestatykite kepimo indų ant atvirų orkaitės durelių.

Saugokite vaikus atokiau nuo atidaromų arba uždaromų durelių, nes jie gali atsitrengti į dureles arba prisiverti jomis pirštus.

Nesistokite, nesiremkite ir nestatykite sunkių daiktų ant durelių.

Neatidarykite durelių pernelyg stipriai.

ĮSPĖJIMAS: Neatjunkite prietaiso nuo maitinimo, net pasibaigus kepimo procesui.

ĮSPĖJIMAS: Nepalikite durelių pravirų kepimo metu.

Tinkamas šio gaminio išmetimas (elektros ir elektroninės įrangos atliekos)



(Valstybėse, kuriose yra atskiros surinkimo sistemos)

Šis ženklas, pateiktas ant gaminio, jo priedų ar dokumentacijoje, nurodo, kad gaminio ir jo elektroninių priedų (pvz., įkroviklio, ausinių, USB kabelio) negalima išmesti kartu su kitomis buitinėmis atliekomis gaminio naudojimo laikui pasibaigus. Kad būtų išvengta galimos nekontroliuojamo atliekų išmetimo žalos aplinkai arba žmonių sveikatai ir skatinamas aplinką tausojantis antrinių žaliavų panaudojimas, atskirkite šiuos elementus nuo kitų rūšių atliekų ir atiduokite perdirbti.

Informacijos kur ir kaip pristatyti šiuos elementus saugiai perdirbti, privatūs vartotojai turėtų kreiptis į parduotuvę, kurioje šį gaminį pirkto, arba į vietos valdžios institucijas.

Verslo vartotojai turėtų kreiptis į savo tiekėją ir peržiūrėti pirkimo sutarties sąlygas. Tvarkant atliekas, šio gaminio ir jo elektroninių priedų negalima maišyti su kitomis pramoninėmis atliekomis.

Jei reikia informacijos apie Samsung įsipareigojimus aplinkai ir konkreitiems gaminiams taikomų reglamentų įsipareigojimus, pvz., REACH, WEEE, Akumuliatoriams, apsilankykite :

www.samsung.com/uk/aboutsamsung/sustainability/environment/our-commitment/data/

Automatinė energijos taupymo funkcija

Apšvietimas : Kepimo metu galite išjungti orkaitės lemputę, paspausdami mygtuką 'Orkaitės apšvietimas'. Siekiant taupyti energiją, orkaitės lemputė išsijungia praėjus kelioms minutėms po programos pradžios.



Montavimas

Orkaitės paruošimas montuoti

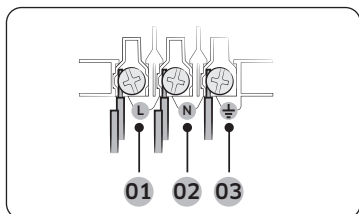


Plokščias atsuktuvus



Gręžtuvas

Maitinimo jungtis



Prijunkite orkaitę prie elektros lizdo. Jei kištukinis lizdas negalimas dėl leidžiamų srovės apribojimų, naudokite kelių polių izoliatorių jungiklį (su mažiausiai 3 mm tarpeliais), kad jis atitiktų saugos reikalavimus. Naudokite pakankamo ilgio maitinimo laidą, kurio specifikacija atitinka H05 RR-F arba H05 VV-F, min. 1,5~2,5 mm².

- 01 RUDAS arba JUODAS
- 02 MĖLYNAS arba BALTAS
- 03 GELTONAS ir ŽALIAS

| Nominali srovė (A) | Mažiausias skerspjūvio plotas |
|--------------------|-------------------------------|
| 10 < A ≤ 16 | 1,5 mm ² |
| 16 < A ≤ 25 | 2,5 mm ² |

Patikrinkite išėjimo specifikacijas ant orkaitės etiketės.

Atsuktuvu atidarykite galinį orkaitės dangtelį ir atsukite laido gnybto varžtus. Tada prijunkite maitinimo laidos prie atitinkamų jungčių gnybtų.

Gnybtas (⏚) skirtas įžeminimui. Pirmiausia prijunkite (įžeminimą), kuris privalo būti ilgesnis nei kiti. Jei naudojate kištukinį lizdą, kištukas turi būti pasiekiamas įmontavus orkaitę. Samsung neprisiima atsakomybės už nelaimės, sukeltas dėl neįrengto arba netinkamo įžeminimo.

⚠️ ĮSPĖJIMAS

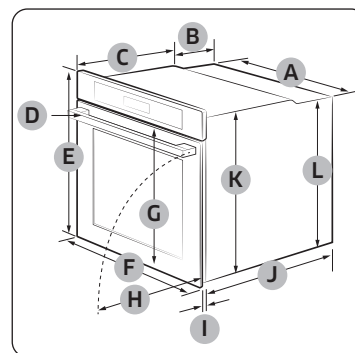
Montuodami neužminkite arba nesusukite laidų ir laikykite juos atokiau nuo karštų sklaidžiančių orkaitės dalių.

Montavimas spintoje

Jei montuojate orkaitę į spintą, jos plastikiniai paviršiai ir priklijuotos dalys privalo būti atsparios iki 90 °C karščiui. Samsung neprisiima atsakomybės už baldų sugadinimą dėl orkaitės sklaidžiamo karščio.

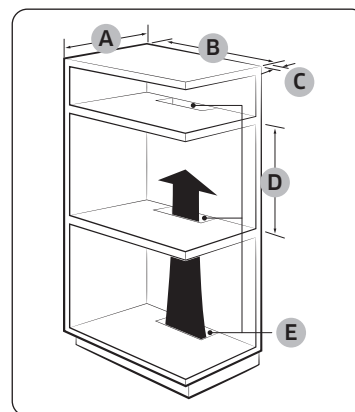
Orkaitė turi būti gerai vėdinama. Vėdinimui palikite maždaug 50 mm tarpą iki apatinės spintos lentynos ir iki atraminės sienos. Jei montuojate orkaitę po kaitlente, vadovaukitės kaitlentės montavimo instrukcijomis.

Montavimui būtini matmenys



Orkaitė (mm)

| | | | |
|---|-----|---|-----|
| A | 560 | G | 503 |
| B | 166 | H | 481 |
| C | 383 | I | 21 |
| D | 45 | J | 549 |
| E | 596 | K | 579 |
| F | 595 | L | 559 |

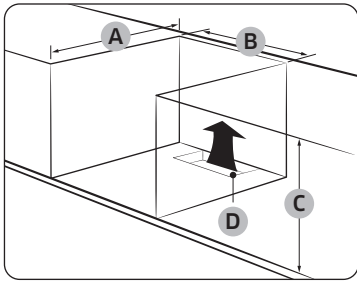


Spinta (mm)

| | |
|---|--------------------------------|
| A | Mažiausiai 550 |
| B | Mažiausiai 560 |
| C | Mažiausiai 50 |
| D | Nuo 590 iki 600 |
| E | Mažiausiai 460 x mažiausiai 50 |

📖 PASTABA

Spinta privalo turėti vėdinimo angų (E), pro kurias išeity karštis ir cirkuliuotų oras.

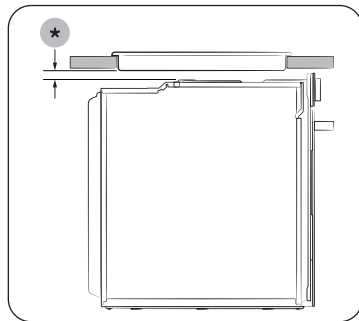


Spintelė po plautuve (mm)

| | |
|---|--------------------------------|
| A | Mažiausiai 550 |
| B | Mažiausiai 560 |
| C | Mažiausiai 600 |
| D | Mažiausiai 460 x mažiausiai 50 |

PASTABA

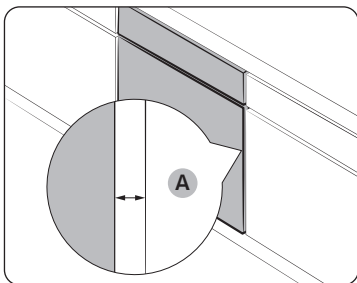
Spinta privalo turėti vėdinimo angų (D), pro kurias išeitų karštis ir cirkuluotų oras.



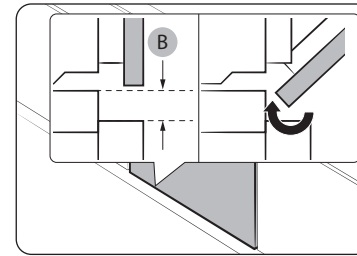
Montavimas su kaitlente

Jei norite sumontuoti kaitlentę virš orkaitės, reikiamus matmenis rasite kaitlentės montavimo vadove (*).

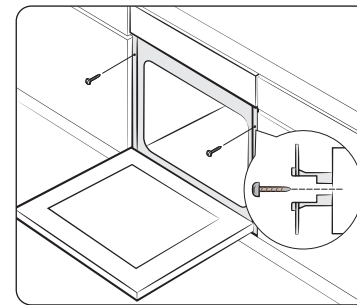
Orkaitės montavimas



Būtinai palikite mažiausiai 5 mm tarpą (A) tarp orkaitės ir abiejų spintelės pusių.



Palikite mažiausiai 3 mm (B) tarpą, kad durelės atsidarytų ir užsidarytų sklandžiai.



Įstatykite orkaitę į spintelę ir tvirtai pritvirtinkite orkaitę 2 varžtais abiejose pusėse.

Baigę montuoti, nulupkite apsauginę plėvelę, juostelę ir kitas pakavimo medžiagas, taip pat išimkite priedus iš orkaitės vidaus. Norėdami išimti orkaitę iš spintelės, pirmiausia atjunkite orkaitės maitinimą ir atsukite 2 varžtus abiejose orkaitės pusėse.

ĮSPĖJIMAS

Kad orkaitė veiktų įprastai, jai būtinas vėdinimas. Jokiu būdu neuždenkite jos vėdinimo angų.

PASTABA

Orkaitės išvaizda gali skirtis, atsižvelgiant į modelį.



Priežiūra

Valymas

⚠️ ĮSPĖJIMAS

- Prieš valydami įsitikinkite, kad orkaitė ir jos priedai atvėsę.
- Nenaudokite abrazyvinių valymo medžiagų, kietų šepetelių, šveitimo kempinėlių arba šluosčių, metalinių šveitiklių, peilių ar kitų abrazyvinių medžiagų.

Orkaitės vidus

- Orkaitės vidui valyti naudokite švarią šluostę ir neagresyvų valiklį arba šiltą vandenį su muilu.
- Nevalykite durelių tarpiklio rankomis.
- Saugokitės, kad nepažeistumėte emaliuotų paviršių, naudokite tik standartinius orkaitės valiklius.
- Sunkiai pašalinamoms dėmėms, naudokite specialų orkaitės valiklį.
- Iš pradžių kylant kepimo temperatūrai ant durelių vidinio stiklo gali pasirodyti dėmių. Tokiu atveju išjunkite orkaitę ir palikite, kol ji atvės. Tada nušluostykite vidinį stiklą virtuviniu popieriumi arba neutraliu valikliu ir švaria šluoste.

Orkaitės išorė

Orkaitės vidui valyti naudokite švarią šluostę ir neagresyvų valiklį arba šiltą vandenį su muilu ir nušluostykite virtuviniu popieriumi arba saugu rankšluosčiu. Riebalų ir nešvarumų gali likti, ypač aplink rankeną, dėl iš vidaus einančio oro. Rankeną rekomenduojama valyti po kiekvieno naudojimo.

Priedai

Nuplaukite priedus po kiekvieno naudojimo ir nusauskite virtuviniu rankšluosčiu. Sunkiai pašalinamiems nešvarumams pašalinti, prieš plaudami pamirkykite priedus šiltame vandenyje su muilu maždaug 30 min.

Katalitinis emaliuotas paviršius (tik kai kuriuose modeliuose)

Nuimamos dalys yra padengtos tamsiai pilu katalitiniu emaliu. Konvekcinio kepimo metu jie gali susitepti aliejumi ir riebalais dėl cirkuliuojančio oro. Tačiau šie nešvarumai nudega, kai orkaitės temperatūra pakyla virš 200 °C.

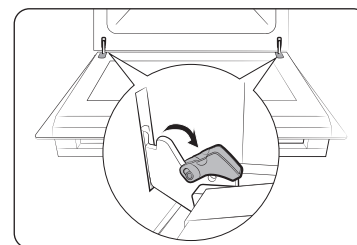
1. Ištraukite visus priedus iš orkaitės.
2. Išvalykite orkaitės vidų.
3. Pasirinkite režimą Konvekcija su maksimalią temperatūrą ir paleiskite ciklą vienai valandai.

Durelės

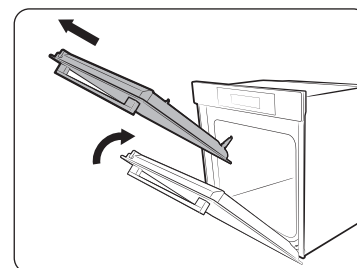
Dureles nuimkite tik valymo tikslais. Norėdami nuimti dureles valymo tikslais, vadovaukitės tolesniais nurodymais.

⚠️ ĮSPĖJIMAS

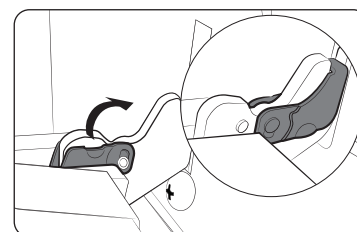
Orkaitės durelės yra sunkios.



1. Atidarykite dureles ir atlenkite fiksatarius prie abiejų vyrių.



2. Uždarykite dureles maždaug 70°. Suimkite orkaitės dureles abiem rankomis, kelkite ir traukite aukštyn, kol vyriai atsiskirs.
3. Nuplaukite dureles vandeniu su muilu ir švaria šluoste.

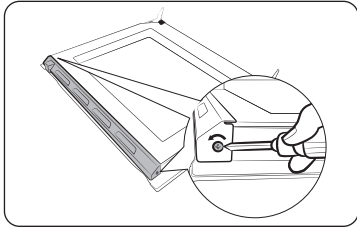


4. Nuplovę, atlikite 1-2 minėtus veiksmus atvirkštine tvarka, kad vėl įstatytumėte dureles. Būtinai užlenkite fiksatarius abiejose pusėse.

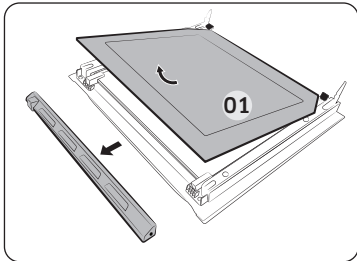


Durelių stiklas

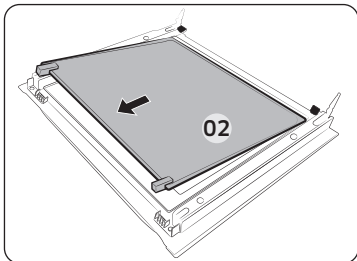
Atsižvelgiant į modelį, orkaitės durelės turi 3-4 sluoksnių stiklą. Durelių stiklą išimkite tik valymo tikslais. Norėdami išimti durelių stiklą valymo tikslais, vadovaukitės tolesniais nurodymais.



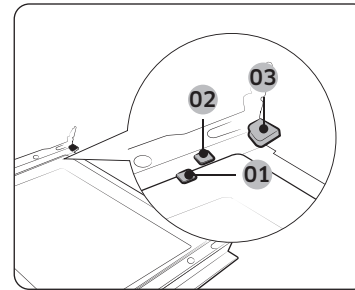
1. Atsuktuvu atsukite varžtis kairėje ir dešinėje.



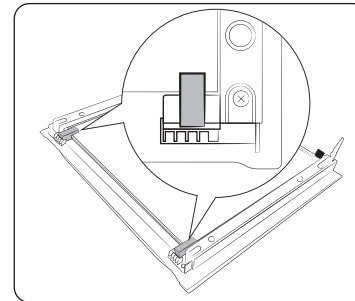
2. Nuimkite gaubtus rodyklėmis pažymėtomis kryptimis
3. Išimkite pirmąjį sluoksnį iš durelių.



4. Išimkite antrąjį sluoksnį iš durelių rodyklės kryptimi.
5. Nuplaukite durelių stiklą vandeniu su muilu ir švaria šluoste.



- 01 1 atraminis fikсatorius
02 2 atraminis fikсatorius
03 3 atraminis fikсatorius



6. Pabaigę, įstatykite sluoksnius šia tvarka:
 - Įstatykite 2 sluoksnį tarp 1 ir 2 atraminio fikсatoriaus, o 1 sluoksnį įstatykite į 3 atraminį fikсatorių šia tvarka.

7. Patikrinkite, ar įsistato stiklo gumos, ir tinkamai prispaudžia stiklo sluoksnį.
8. Atlikite 1-2 veiksmus atvirkštine tvarka, kad įstatytumėte dureles.

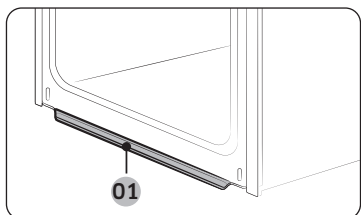
⚠ ĮSPĖJIMAS

Patikrinkite, ar tinkamai įdėjote stiklo sluoksnius, kad nesiskverbtų karštis.



Priežiūra

Vandens surinkimo indas



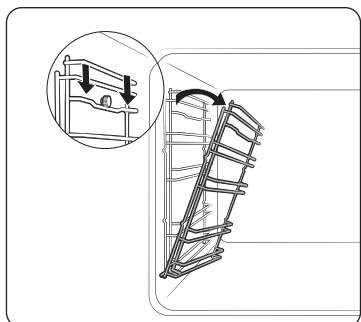
01 Vandens surinkimo indas

Vandens surinkimo indas surenka ne tik perteklinę kepimo drėgmę, bet ir maisto likučius. Reguliariai ištuštinkite ir valykite vandens surinkimo indą.

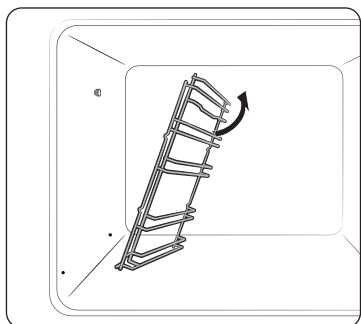
⚠️ ĮSPĖJIMAS

Jei pastebėjote vandens pratekėjimą iš vandens surinkimo indo, kreipkitės į artimiausią Samsung priežiūros centrą.

Šoniniai bėgeliai (tik atitinkamiems modeliams)



1. Nuspauskite viršutinį kairiųjų šoninių bėgelių virpstą ir nuleiskite maždaug 45°.



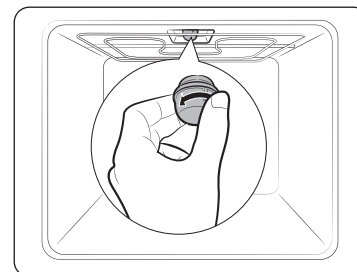
2. Patraukite ir išimkite apatinį kairiųjų šoninių bėgelių virpstą.
3. Dešiniuosius šoninius bėgelius ištraukite tokiu pat būdu.
4. Nuvalykite abu šoninius bėgelius.
5. Nuplovę, atlikite 1–2 minėtus veiksmus atvirkštine tvarka, kad vėl įstatytumėte šoninius bėgelius.

📖 PASTABA

Orkaitę galima naudoti tiek be šoninių bėgelių, tiek su jais.

Keitimas

Lemputės



1. Nuimkite stiklinį dangtelį, pasukdami prieš laikrodžio rodyklę.
2. Pakeiskite orkaitės lemputę.
3. Nuvalykite stiklinį dangtelį.
4. Nuplovę, atlikite 1 ankstesnį veiksma atvirkštine tvarka, kad vėl įstatytumėte stiklinį dangtelį.

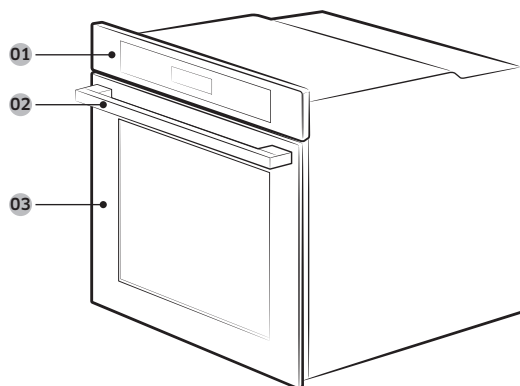
⚠️ ĮSPĖJIMAS

- Prieš pakeisdami lemputę, išjunkite orkaitę ir atjunkite maitinimo laidą.
- Naudokite tik 25–40 W/220–240 V, 300 °C karščiui atsparias lemputes. Patvirtintų lempučių galima įsigyti iš Samsung priežiūros centro.
- Halogeninę lemputę visada imkite su sausa šluoste. Taip lemputė nepasidengs pirštų atspaudais arba prakaitu, kurie gali sutrumpinti lemputės naudojimo trukmę.



Orkaitės funkcijos

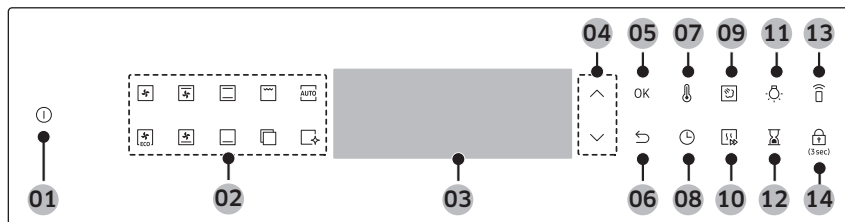
Orkaitė



01 Valdymo skydelis 02 Durelių rankena 03 Durelės

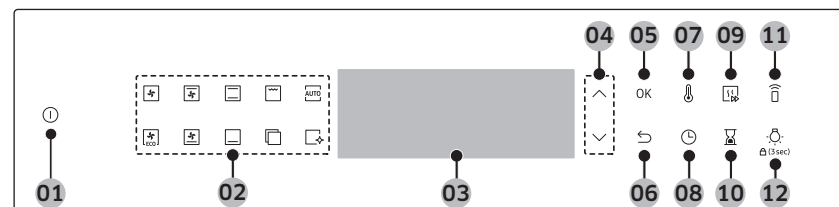
Valdymo skydelis

Natūralūs garai : NV7B404****, NV7B404**C, NV7B405****



| | | |
|--------------------------|-------------------------|---------------------|
| 01 Maitinimas | 02 Funkcijų skydelis | 03 Ekranas |
| 04 Į viršų / Į apačią | 05 Gerai | 06 Atgal |
| 07 Temperatūra | 08 Kepimo laikas | 09 Natūralūs garai* |
| 10 Greitasis įkaitinimas | 11 Orkaitės apšvietimas | 12 Timer |
| 13 Išmanusis valdymas | 14 Užraktas nuo vaikų | |

Be natūralių garų : NV7B402**C*, NV7B402****, NV7B403**C*



| | | |
|-----------------------|-----------------------|--|
| 01 Maitinimas | 02 Funkcijų skydelis | 03 Ekranas |
| 04 Į viršų / Į apačią | 05 Gerai | 06 Atgal |
| 07 Temperatūra | 08 Kepimo laikas | 09 Greitasis įkaitinimas |
| 10 Timer | 11 Išmanusis valdymas | 12 Orkaitės apšvietimas / Užraktas nuo vaikų |

Priedai



PASTABA

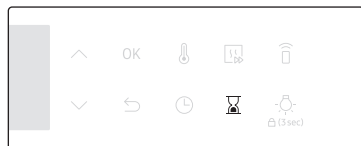
- Žvaigždute (*) pažymėtos funkcijos pridedamos prie konkretaus orkaitės modelio.
- Bakstelėjus ekraną plastikinėmis arba virtinėmis pirštinėmis, jis gali neveikti.



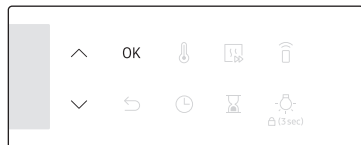
Orkaitės naudojimas

Timer

Kepant laikmatis padeda patikrinti laiką arba veikimo trukmę.



1. Paspauskite

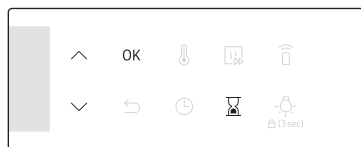


2. Mygtukais **▲** / **▼** nustatykite norimą trukmę, tada paspauskite **OK**.

PASTABA

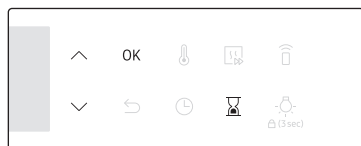
- Praėjus šiam laikui, orkaitė supypsi ir ekrane rodomas pranešimas „0:00“.
- Laikmačio nustatymus galite keisti bet kada.

Garso įjungimas/išjungimas



1. Norėdami nutildyti garsą, paspauskite ir 3 sekundes palaikykite nuspaudę . Tada pradės mirksėti **1**.
2. Pasirinkite **1** ir paspauskite **OK**, tada pasinaudokite mygtukais **▲** / **▼**, kad nustatytumėte įjungta, ir paspauskite **OK**.
3. Norėdami įjungti garsą, dar kartą pakartokite **1, 2** veiksmus, nustatykite Išjungta ir paspauskite **OK**.

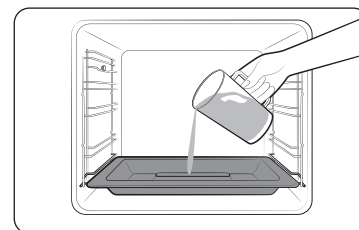
Wi-Fi įjungimas/išjungimas



1. Norėdami nustatyti Wi-Fi, paspauskite ir 3 sekundes palaikykite nuspaudę . Tada pradės mirksėti **1**.
2. Pasirinkite **2** ir paspauskite **OK**, tada pasinaudokite mygtukais **▲** / **▼**, kad nustatytumėte įjungta, ir paspauskite **OK**.
3. Norėdami Wi-Fi išjungti, dar kartą pakartokite **1, 2** veiksmus, nustatykite Išjungta ir paspauskite **OK**.

Natūralus garas (tik atitinkamiems modeliams)

Režimu Natūralus garas galite kepti minkštą duoną su traškia plutele. Siekiant kuo geresnių rezultatų, rekomenduojame įkaitinti orkaitę.



1. Įdėkite garo padėklą į zonų apačią.
2. Pripilkite į padėklą 250 ml vandens, tik kai orkaitė atvės.
3. Nustatykite režimą **Konvekcija** ir pasirinkite **Natūralus garas** .
4. Mygtukais **▲** / **▼** nustatykite temperatūrą.
5. Paspauskite **OK**, kad orkaitė pradėtų kaisti.
6. Padėkite maistą ant bet kurių orkaitės grotelių ir pradėkite kepti.

PASTABA

- Nepilkite vandens kepimo metu arba kai orkaitė yra įkaitusi.
- Kai orkaitė visiškai atvės po funkcijos **Natūralus garas**, nušluostykite skyriaus apačią drėgna šluoste.
- Norėdami pašalinti vandens apnašas, kurios susidaro ilgiau naudojant orkaitę, nušluostykite švelnia šluoste ir tam skirtu valikliu.

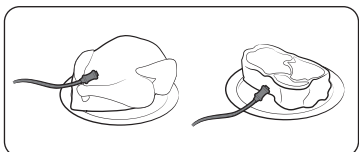
Natūralus garas veikia tik pasirinkus režimą **Konvekcija** .



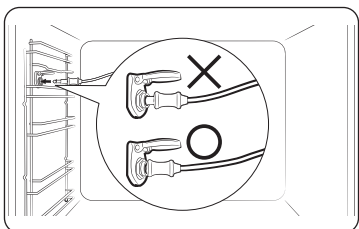
Kepimas su mėsos zondų (tinka kai kuriems modeliams)

Mėsos zondas matuoja vidinę kepamos mėsos temperatūrą. Kai temperatūra pasiekia reikiamą, orkaitė išsijungia ir nustoja kepti.

- Naudokite tik prie jūsų orkaitės pridedamą mėsos zondą.
- Jei prijungtas mėsos zondas, negalima nustatyti kepimo laiko.



1. Funkcijų skydelyje paspauskite, kad pasirinktumėte kepimo režimą ir temperatūrą.
2. Įsmeikite mėsos zondo galiuką į kepamos mėsos centrą. Saugokitės, kad neįsmeigtumėte guminės rankenėlės.
3. Prijunkite zondo jungtį prie lizdo kairiojoje sienelėje. Įsitinkinkite, kad prijungus zondo jungtį matosi mėsos zondo indikatorius.



4. Dar kartą paspauskite mygtuką ir mygtukais \wedge / \vee nustatykite vidinę mėsos temperatūrą.
5. Paspauskite **OK**, kad pradėtumėte kepti. Kai vidinė mėsos temperatūra pasiekia nustatytą temperatūrą, orkaitė baigia kepti ir pasigirsta melodija.

⚠️ ĮSPĖJIMAS apie akrilamidą

- Kad nepažeistumėte mėsos zondo, nenaudokite jo su ieško priedu.
- Baigus kepti, mėsos zondas gali būti labai karštas. Kad nenusidegintumėte, maistą ištraukite mūvėdami virtuvinėmis pirštinėmis.

📖 PASTABA

Mėsos zondas palaikomas ne visais režimais. Jei naudojate mėsos zondą netinkamais režimais, mirksi esamo režimo indikatorius. Tokiu atveju nedelsdami ištraukite mėsos zondą.

Kaip naudotis automatinio kepimo funkcijomis

Viengubas kepimas

| Nr. | Maistas | Nr. | Maistas |
|------|---------------------------------------|------|-------------------------------|
| A 1 | Bulvių apkepas | A 2 | Daržovių apkepas |
| A 3 | Lazanija | A 4 | Obuolių pyragas |
| A 5 | Kišlorenas | A 6 | Biskvitas |
| A 7 | Marmurinis pyragas | A 8 | Olandiškas pyragas |
| A 9 | Kepta jautienos filė | A 10 | Ėrienos kapotinė su žolelėmis |
| A 11 | Višta, visa | A 12 | Vištiena, krūtinėlė |
| A 13 | Upėtakis | A 14 | Lašišos filė |
| A 15 | Keptos daržovės | A 16 | Keptos bulvių puselės |
| A 17 | Šaldytos gruzdintos bulvytės orkaitei | A 18 | Šaldyta pica |
| A 19 | Naminė pica | A 20 | Fermentacijos mielių tešla |

Trikčių diagnostika ir informacijos kodas

Trikčių diagnostika

Jei kyla toliau nurodytų problemų, išbandykite nurodytus sprendimus.

| Problema | Priežastis | Veiksmas |
|--|--|--|
| Nepavyksta tinkamai paspausti mygtukų. | Tarp mygtukų gali būti įstrigę pašalinių medžiagų | Išvalykite pašalines medžiagas ir bandykite dar kartą. |
| | Jutiklinis modelis: išorėje gali būti drėgmės | Nuvalykite drėgmę ir bandykite dar kartą. |
| | Ijungta užrakto funkcija | Patikrinkite, ar įjungta užrakto funkcija. |
| Nerodomas laikas. | Nėra maitinimo | Patikrinkite, ar yra maitinimas. |
| Orkaitė neveikia. | Nėra maitinimo | Patikrinkite, ar yra maitinimas. |
| Orkaitė nustojo veikti. | Gali būti ištrauktas maitinimo kištukas | Prijunkite kištuką. |
| Veikimo metu dingsta maitinimas. | Dėl ilgo nuolatinio kepimo trukmės | Po ilgo kepimo leiskite orkaitei atvėsti. |
| | Neveikia ventiliatorius | Įsiklausykite, ar girdisi vėdinimo ventiliatorius. |
| | Orkaitė sumontuota prastai vėdinamoje vietoje | Palikite tarpus aplink orkaitę pagal montavimo vadovą. |
| | Prie to paties lizdo prijungta keletas maitinimo kištukų | Naudokite tik vieną kištuką. |
| Orkaitei neteikiamas maitinimas. | Nėra maitinimo | Patikrinkite, ar yra maitinimas. |

| Problema | Priežastis | Veiksmas |
|--|--|--|
| Orkaitės išorė pernelyg įkaista veikimo metu. | Orkaitė sumontuota prastai vėdinamoje vietoje | Palikite tarpus aplink orkaitę pagal montavimo vadovą. |
| Nepavyksta tinkamai atidaryti durelių. | Tarp durelių ir gaminio išorės prilindo maisto likučių | Gerai nuvalykite orkaitę ir vėl pabandykite atidaryti dureles. |
| Vidinė lemputė šviečia blyškiai arba neįsijungia. | Lemputė įsijungė ir išsijungė | Po kurio laiko lemputė automatiškai išsijungia, siekiant taupyti energiją. Galite ją įjungti š naujo, paspausdami mygtuką orkaitės apšvietimo mygtuką. |
| | | Kepimo metu lemputė pasidengė pašalinėmis medžiagomis |
| Orkaitė sukelia elektros šoką. | Maitinimas netinkamai įžemintas Naudojate lizdą be įžeminimo | Patikrinkite, ar maitinimo šaltinis tinkamai įžemintas. |
| Varva vanduo. Pro durelių tarpą veržiasi garas. | Atsižvelgiant į kepamą maistą, orkaitėje gali kauptis vanduo arba garas. Tai nėra gaminio gedimas. | Palaukite, kol orkaitė atvės ir nušluostykite sausu virtuviniu rankšluosčiu. |
| Orkaitėje liko vandens. | | |

| Problema | Priežastis | Veiksmas |
|---|---|---|
| Nepastovus šviesos ryškumas orkaitėje. | Ryškumas kinta, atsižvelgiant į maitinimo galios svyravimus. | Maitinimo galio svyravimai kepimo metu nėra gedimas, dėl to neverta jaudintis. |
| Orkaitė baigė kepti, bet ventiliatorius vis dar veikia. | Ventiliatorius automatiškai veikia kurį laiką, kad išvėdintų orkaitės vidų. | Tai nėra gaminio gedimas, dėl to neverta jaudintis. |
| Orkaitė nekaista. | Atidarytos durelės | Uždarykite dureles ir įjunkite iš naujo. |
| | Neteisingai nustatyti orkaitės valdikliai | Žr. skyrių apie orkaitės naudojimą ir nustatykite orkaitę iš naujo. |
| | Perdegę namų saugiklis arba suveikė grandinės išjungiklis. | Pakeiskite saugiklį arba išjunkite grandinės pertraukiklį. Jei tai kartojasi, iškvieskite elektriką. |
| Veikimo metu veržiasi dūmai. | Naudojant pirmą kartą | Dūmai gali kilti nuo kaitinimo elemento naudojant orkaitę pirmą kartą. Tai nėra gedimas. Po 2-3 panaudojimo dūmai turėtų neberūkti. |
| | Ant kaitinimo elemento pateko maisto | Palaukite, kol orkaitė pakankamai atvės ir nuvalykite maistą nuo kaitinimo elemento. |
| Naudojant orkaitę sklinda degėsių arba svylančio plastiko kvapas. | Naudojate plastikinius arba kitokius indus, kurie nėra atsparūs karščiui | Naudokite stiklinius indus, tinkančius aukštai temperatūrai. |

| Problema | Priežastis | Veiksmas |
|-----------------------------------|--|---|
| Orkaitė blogai kepa. | Kepimo metu buvo palikto praviros durelės | Dažnai nevarstykite durelių, nebent kepage maistą, kurį reikia vartyti. Jei dažnai atidarinsite dureles, vidaus temperatūra bus žemesnė, o tai gali turėti įtakos kepimo rezultatams. |
| Valymas garais neveikia. | Taip yra todėl, kad orkaitės temperatūra per aukšta. | Palaukite, kol orkaitė atvės ir bandykite naudoti dar kartą. |
| Neveikia viengubo kepimo režimas. | Orkaitėje įstatyta pertvara. | Naudokite išėmę pertvarą. |
| Neveikia viengubo kepimo režimas. | Orkaitėje įstatyta pertvara. | Naudokite išėmę pertvarą. |

Trikčių diagnostika ir informacijos kodas

Informaciniai kodai

Jei orkaitė sugedo, ekrane gali būti rodomas informacinis kodas. Peržvelkite tolesnę lentelę ir išbandykite siūlomus veiksmus.

| Kodas | Reikšmė | Veiksmas |
|-------|--|--|
| C-d1 | Durelių užrakto gedimas | Išjunkite orkaitę ir įjunkite iš naujo. Jei problema kartojasi, išjunkite maitinimą bent 30 sekundžių ir įjunkite iš naujo. Jei problema išlieka, susiekite su aptarnavimo centru. |
| C-20 | Jutiklių gedimas | |
| C-21 | | |
| C-22 | | |
| C-23 | | |
| C-F1 | Įvyksta tik EEPROM Nuskaitymo/Įrašymo metu | |
| C-F0 | Nutrūko ryšys tarp pagrindinės plokštės ir antrinės plokštės | Išjunkite orkaitę ir įjunkite iš naujo. Jei problema kartojasi, išjunkite maitinimą bent 30 sekundžių ir įjunkite iš naujo. Jei problema išlieka, susiekite su aptarnavimo centru. |
| C-F2 | Nutinka, kai įvyksta ryšio triktis tarp Touch IC <-> pagrindinio arba antrinio micom | |
| C-d0 | Mygtuko problema Nutinka, kai mygtukas nuspaudžiamas ir laikomas ilgą laiką. | Nuvalykite mygtukus ir įsitikinkite, kad ant jų arba aplink juos nėra vandens. Išjunkite orkaitę ir bandykite dar kartą. Jei problemos nepavyksta pašalinti, kreipkitės į artimiausią Samsung priežiūros centrą. |

| Kodas | Reikšmė | Veiksmas |
|-------|---|---|
| S-01 | Apsauginis išsijungimas Orkaitė veikė nustatyta temperatūra ilgą laiką. <ul style="list-style-type: none"> Iki 100 °C - 16 val. Nuo 105 °C iki 240 °C - 8 val. Nuo 245 °C - 4 val. | Tačiau tai nėra sistemos gedimas. Išjunkite orkaitę ir ištraukite maistą. Tada vėl pabandykite kaip įprastai. |

Techninės specifikacijos

SAMSUNG siekia nuolat tobulinti savo gaminius. Dėl to konstrukcijos specifikacijos ir šios naudotojo instrukcijos gali pasikeisti be išankstinio įspėjimo.

| | | |
|--------------------------|---------------------|--------------------|
| Jungties įtampa | | 230-240 V ~ 50 Hz |
| Maksimali jungties galia | | 3500-3850 W |
| Matmenys (P x A x G) | Pagrindinis modulis | 595 x 596 x 570 mm |
| | Įmontuotas | 560 x 579 x 549 mm |
| Tūris | | 76 litrai |

* Šiame gaminyje yra šviesos šaltinis, kurio energetinis efektyvumas yra <G>.

Priedas

Gaminio techniniai duomenys

| SAMSUNG | SAMSUNG |
|---|--|
| Modelio identifikacija | NV7B402**C*, NV7B403**C*, NV7B404**C*, NV7B405****, NV7B402****, NV7B404**** |
| Ertmės energijos vartojimo efektyvumo koeficientas (EEI _{cavity}) | 81,6 |
| Ertmės energijos vartojimo efektyvumo klasė | A+ |
| Energijos sąnaudos (elektra), reikalingos įkaitinti standartiniam objektui elektrinės orkaitės ertmėje per įprastinio ertmės kaitinimo režimo ciklą (galutinės energijos sąnaudos) (EC _{electric cavity}) | 1,05 kWh/ciklą |
| Energijos sąnaudos, reikalingos įkaitinti standartiniam objektui elektrinės orkaitės ertmėje per ventiliatoriumi vėdinamo ertmės kaitinimo režimo ciklą (galutinės energijos sąnaudos) (EC _{electric cavity}) | 0,71 kWh/ciklą |
| Ertmių skaičius | 1 |
| Kaitinimo elementų skaičius ertmėje (elektrinių arba dujinių) | elektra |
| Ertmės tūris (V) | 76 l |
| Orkaitės tipas | Įmontuotas |
| Prietaiso masė (M) | NV7B402**C*: 31,0 kg NV7B403**C*: 35,0 kg NV7B404**C*: 31,0 kg NV7B405****: 35,0 kg NV7B402****: 31,0 kg NV7B404****: 29,5 kg |

Duomenys nustatyti pagal EN 60350-1, EN 50564, Komisijos reglamentus (ES) nr. 65/2014 ir (ES) nr. 66/2014, ir Reglamentą (EK) nr. 1275/2008.

Priedas

| | | |
|---|--|---------|
| Bendrasis energijos suvartojimas budėjimo režimu (W) (Visi tinklo prievadai įjungti) | | 1,9 W |
| Energijos valdymo laikotarpis (min.) | | 20 min. |
| Wi-Fi | Energijos suvartojimas budėjimo režimu (W) | 1,9 W |
| | Energijos valdymo laikotarpis (min.) | 20 min. |
| Budėjimo režimas | Energijos sąnaudos | 1,0 W |
| | Energijos valdymo laikotarpis (min.) | 30 min. |

Energijos taupymo patarimai

- Kepimo metu orkaitės durelės turi būti uždarytos, nebent reikia apversti maistą. Dažnai nevarstykite durelių kepinimo metu, kad palaikytumėte orkaitės temperatūrą ir taupytumėte energiją.
- Iš anksto suplanuokite, kaip naudosite orkaitę, kad jos nereikėtų išjungti tarp skirtingų patiekalų kepinimo, kad taupytumėte energiją ir negaištumėte laiko, kol orkaitė vėl įkais.
- Jei kepti reikės ilgiau nei 30 minučių, orkaitę galima išjungti likus 5-10 minčių iki kepinimo laiko pabaigos, kad taupytumėte energiją. Kepimo procesą užbaigs likutinis karštis.
- Jei įmanoma, kepkite daugiau nei po vieną patiekalą vienu metu.

PASTABA

Šiuo dokumentu Samsung pareiškia, kad ši radijo ryšio įranga atitinka Direktyvą 2014/53/ES ir atitinkamus JK statutinius reikalavimus.

Visą ES atitikties ir JK atitikties deklaracijos tekstą galite perskaityti šioje interneto svetainėje: Oficialią atitikties deklaraciją galima rasti <http://www.samsung.com>. Eikite į Support (Palaikymas) > Search Product Support (Paieškos produkto palaikymas) ir įvesti modelio pavadinimą.

| | Dažnio diapazonas | Siųstuvo galia (Maks.) |
|-----------|-------------------|------------------------|
| Wi-Fi | 2412-2472 MHz | 20 dBm |
| Bluetooth | 2402-2480 MHz | 10 dBm |

Pranešimas apie atvirąjį kodą

Šiame gaminyje esančiai programinei įrangai naudojama atvirojo kodo programinė įranga. Norėdami sužinoti daugiau informacijos apie šio produkto atvirojo kodo licenciją, galite pasinaudoti šia URL nuoroda http://opensource.samsung.com/opensource/SMART_TP1_0/seq/0.



Atmintinė

SAMSUNG



Nuskaitykite QR kodą* arba
apsilankykite www.samsung.com,
kad susipažintumėte su naudinga
informacija.

* Išmanijame telefone turi būti įdiegtas
skaitytuvas.

Nuskaitykite išmaniuoju telefonu.

TURITE KLAUSIMŲ ARBA KOMENTARŲ?

| ŠALIS | SKAMBINKITE | ARBA APSILANKYKITE MŪŠŲ SVETAINĖJE |
|-------------|---|---|
| AUSTRIA | 0800 72 67 864 (0800-SAMSUNG) | www.samsung.com/at/support |
| BELGIUM | 02-201-24-18 | www.samsung.com/be/support (Dutch) www.samsung.com/be_fr/support (French) |
| DENMARK | 707 019 70 | www.samsung.com/dk/support |
| FINLAND | 030-6227 515 | www.samsung.com/fi/support |
| FRANCE | 01 48 63 00 00 | www.samsung.com/fr/support |
| GERMANY | 06196 77 555 77 | www.samsung.com/de/support |
| ITALIA | 800-SAMSUNG (800.7267864) | www.samsung.com/it/support |
| CYPRUS | 8009 4000 only from landline, toll free | www.samsung.com/gr/support |
| GREECE | 80111-SAMSUNG (80111 726 7864) only from land line (+30) 210 6897691 from mobile and land line | www.samsung.com/gr/support |
| LUXEMBURG | 261 03 710 | www.samsung.com/be_fr/support |
| NETHERLANDS | 088 90 90 100 | www.samsung.com/nl/support |
| NORWAY | 21629099 | www.samsung.com/no/support |
| PORTUGAL | 210 608 098 Chamada para a rede fixa nacional Dias úteis das 9h às 20h | www.samsung.com/pt/support |
| SPAIN | 91 175 00 15 | www.samsung.com/es/support |
| SWEDEN | 0771-400 300 | www.samsung.com/se/support |

| ŠALIS | SKAMBINKITE | ARBA APSILANKYKITE MŪŠŲ SVETAINĖJE |
|--------------------|---|--|
| SWITZERLAND | 0800 726 786 | www.samsung.com/ch/support (German) www.samsung.com/ch_fr/support (French) |
| UK | 0333 000 0333 | www.samsung.com/uk/support |
| IRELAND (EIRE) | 0818 717100 | www.samsung.com/ie/support |
| ALBANIA | 045 620 202 | www.samsung.com/al/support |
| BOSNIA | 055 233 999 | www.samsung.com/ba/support |
| NORTH MACEDONIA | 023 207 777 | www.samsung.com/mk/support |
| BULGARIA | 0800 111 31 - Безплатен за всички оператори *3000 - Цена на един градски разговор или според тарифата на мобилният оператор 09:00 до 18:00 - Понеделник до Петък | www.samsung.com/bg/support |
| CROATIA | 072 726 786 | www.samsung.com/hr/support |
| CZECH | 800 - SAMSUNG (800-726786) | www.samsung.com/cz/support |
| HUNGARY | 0680SAMSUNG (0680-726-7864) | www.samsung.com/hu/support |
| MONTENEGRO | 020 405 888 | www.samsung.com/support |
| POLAND | 801-172-678* lub +48 22 607-93-33* * (opłata według taryfy operatora) | http://www.samsung.com/pl/support/ |
| ROMANIA | 0800872678 - Apel gratuit *8000 - Apel tarifat în rețea | www.samsung.com/ro/support |
| SERBIA | 011 321 6899 | www.samsung.com/rs/support |
| SLOVAKIA | 0800 - SAMSUNG (0800-726 786) | www.samsung.com/sk/support |
| LITHUANIA | 8-800-77777 | www.samsung.com/lt/support |
| LATVIA | 8000-7267 | www.samsung.com/lv/support |
| ESTONIA | 800-7267 | www.samsung.com/ee/support |
| SLOVENIA | 080 697 267 (brezplačna številka) | www.samsung.com/si/support |
| KOSOVO | 038 40 30 90 | www.samsung.com/support |



DG68-01419A-00

Iebūvēta krāsns

Vienkāršā lietotāja rokasgrāmata

NV7B402**C* / NV7B403**C* / NV7B404**C* /
NV7B405**** / NV7B402**** / NV7B404****



Skenējiet šo ar savu viedtālruni.

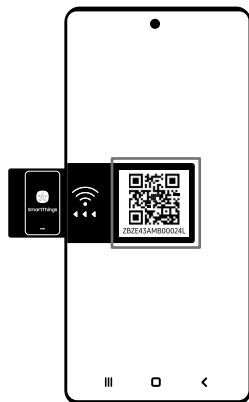
- Norādījumus par to, kā izmantot šo produktu, lūdzu, skatiet lietotāju rokasgrāmatās, kurām var piekļūt ar QR kodu vai Samsung Electronics tīmekļa vietnē (<https://www.samsung.com>).



SAMSUNG

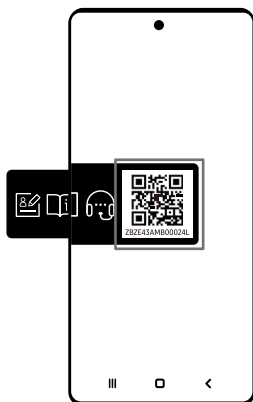
Sagatavošanās

Savienojuma izveide ar SmartThings (Tikai Wi-Fi modelis)



1. Palaidiet QR kodu lasītāja lietotni un skenējiet QR koda attēlu uz produkta.
2. Mēģiniet izveidot lietotnes SmartThings savienojumu ar produktu.

Produkta registrēšana / Rokasgrāmatas lasīšana / Savienojuma izveide ar pakalpojumiem



1. Palaidiet QR kodu lasītāja lietotni un skenējiet QR koda attēlu uz produkta.
2. Izvēlnē izvēlieties Produkta registrācija, Rokasgrāmata, Klientu atbalsts. Izvēloties 'Rokasgrāmata', varat lasīt iegādātā produkta rokasgrāmatu.

PIEZĪME

- Planētas Zeme glābšanas centieni ietvaros, lai sniegtu ieguldījumu samazinātā papīra formāta rokasgrāmatu lietošanā, nodrošinām tiešsaistes rokasgrāmatas, kurām var piekļūt no sava viedtālruna vai mūsu tīmekļa vietnes.

2 Latviski

Saturis

| | |
|--|-----------|
| Drošības norādījumi | 3 |
| Svarīgi drošības pasākumi | 3 |
| Izstrādājuma pareiza likvidēšana (Attiecas uz nolietotām elektriskām un elektroniskām ierīcēm) | 5 |
| Automātiskas enerģijas taupīšanas funkcija | 5 |
| Uzstādīšana | 6 |
| Sagatavojiet krāsns uzstādīšanai | 6 |
| Elektroenerģijas savienojums | 6 |
| Uzstādīšana skapī | 6 |
| Apkope | 8 |
| Tīrīšana | 8 |
| Nomaiņa | 10 |
| Krāsns līdzekļi | 11 |
| Krāsns | 11 |
| Vadības panelis | 11 |
| Piederumi | 11 |
| Krāsns lietošana | 12 |
| Taimeris | 12 |
| Skaņas ieslēgšana/izslēgšana | 12 |
| Wi-Fi ieslēgts/izslēgts | 12 |
| Dabiskais tvaiks | 12 |
| Gatavošana, izmantojot gaļas zondi | 13 |
| Automātiskās gatavošanas līdzekļu izmantošana | 13 |
| Problēmu novēršana un informācijas kodi | 14 |
| Problēmu novēršana | 14 |
| Informācijas kodi | 16 |
| Tehniskie dati | 17 |
| Pielikums | 17 |
| Produkta datu lapa | 17 |
| Paziņojums par atvērto pirmkodu | 18 |

Drošības norādījumi

Krāsns uzstādīšanu drīkst veikt tikai licencēts elektriķis. Uzstādītājs ir atbildīgs par ierīces pieslēgšanu elektrotīklam saskaņā ar saistošajiem drošības noteikumiem.

SVARĪGI DROŠĪBAS PASĀKUMI

▲ BRĪDINĀJUMS

Šī ierīce nav paredzēta personām (tostarp bērniem) ar fiziskiem, maņu vai garīgiem traucējumiem, ar pieredzes vai zināšanu trūkumu, ja vien persona, kas atbildīga par viņu drošību, tās neuzrauga vai nav sniegusi instrukcijas par ierīces izmantošanu. Bērni ir jāuzrauga, lai tie nerotaļātos ar ierīci.

Veidojot fiksēto elektroinstalāciju, atbilstoši elektroinstalācijas ierīkošanas noteikumiem ir jāiekļauj atvienošanas līdzekļi.

Pēc uzstādīšanas jābūt iespējai pārtraukt ierīces savienojumu ar elektrotīklu. Savienojuma pārtraukšana ir iespējama ar pieejamu kontaktdakšu vai fiksētajā elektroinstalācijā iekļautu slēdzi atbilstoši elektroinstalācijas ierīkošanas noteikumiem.

Ja strāvas kabelis ir bojāts, lai novērstu iespējamās briesmas, tā nomaiņa jāveic ražotājam, tehniskās apkopes centra pārstāvim vai līdzvērtīgi kvalificētai personai.

Fiksēšana ar līmvielām nav atļauta, jo tās tiek uzskatītas par neuzticamu fiksācijas veidu.

Šo ierīci var izmantot bērni no 8 gadu vecuma un personas ar fiziskiem, maņu vai garīgiem traucējumiem, vai ar pieredzes vai zināšanu trūkumu, ja vien šīs personas tiek atbilstoši uzraudzītas vai apmācītas izmantot šo ierīci drošā veidā un apzinās iespējamus apdraudējumus. Bērni nedrīkst rotaļāties ar šo ierīci. Ierīces tīrīšanu vai lietotāja veiktu apkopi nedrīkst veikt bērni bez uzraudzības. Novietojiet ierīci un tās kabeli neaizsniedzamā vietā bērniem, kuri jaunāki par 8 gadiem.

Lietošanas laikā ierīce sakarst. Rīkojieties uzmanīgi, lai nepieskartos sildelementiem krāsns iekšpusē.

BRĪDINĀJUMS: Lietošanas laikā pieejamās daļas var sakarst.

Uzraugiet, lai mazi bērni netuvojas ierīcei.

Krāsns durvju stikla tīrīšanai nelietojiet raupjus un abrazīvus tīrīšanas līdzekļus vai asus metāla skrāpjus, jo tie var saskrāpēt virsmu un izraisīt stikla saplīšanu.

Drošības norādījumi

Ja šai ierīcei ir tīrīšanas funkcija, pirms tīrīšanas ir jāatbrīvojas no pārmērīgiem izšļakstījumiem/nobirumiem, kā arī tvaika vai paštīrīšanas laikā krāsnī nedrīkst atstāt virtuves piederumus.

Tīrīšanas funkcija ir atkarīga no modeļa.

Ja šai ierīcei ir tīrīšanas funkcija, tīrīšanas laikā virsmas var sakarst vairāk nekā parasti, tāpēc bērniem ir jāatrodas drošā attālumā. Ierīcēm ar pirolītisko tīrīšanu, iespējams, ka daži dzīvnieki, īpaši putni, var būt jutīgi pret izgarojumiem un lokālās temperatūras svārstībām pirolītiskās tīrīšanas laikā, tāpēc, veicot šo darbību, tie ir jāpārvieta uz atbilstošu, labi vēdināmu vietu.

Vēdiniet telpu pirolītiskās tīrīšanas laikā un pēc tās.

Tīrīšanas funkcija ir atkarīga no modeļa.

Izmantojiet tikai šai krāsnij ieteikto temperatūras zondi. (Tikai modelim ar gaļas temperatūras zondi)

Nedrīkst izmantot tvaika tīrītāju.

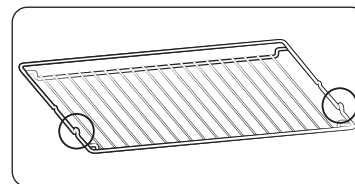
BRĪDINĀJUMS: Pirms spuldzes nomaiņas noteikti izslēdziet ierīci, lai izvairītos no elektriskās strāvas trieciena riska.

Lai izvairītos no pārkaršanas, ierīci nedrīkst uzstādīt aiz dekoratīvām durvīm.

BRĪDINĀJUMS: Lietošanas laikā ierīce un tās pieejamās daļas sakarst. Uzmanieties, lai nepieskartos sildelementiem. Bērni vecumā līdz 8 gadiem nedrīkst atrasties ierīces tuvumā, ja vien netiek pastāvīgi uzraudzīti.

UZMANĪBU: Gatavošanas process ir jāuzrauga. Īstermiņa gatavošanas process ir nepārtraukti jāuzrauga.

Ierīces darbības laikā tās durvis vai ārējā virsma var sakarst. Ierīces darbības laikā pieejamās virsmas var būt ļoti karstas. Lietošanas laikā ierīces virsmas sakarst.



Ievietojiet stieplu plauktu stāvoklī, kur izvirzītās daļas (atduri abās pusēs) ir uz priekšpusi, lai stieplu plaukts balsta stāvoklī noturētu lielu slodzi.

⚠ UZMANĪBU

Ja transportēšanas laikā krāsns ir bojāta, nepievienojiet to.

Šo ierīci elektrotīklam drīkst pievienot tikai īpaši licencēts elektriķis.

Ja rodas ierīces defekts vai bojājums, nemēģiniet to darbināt.

Remontdarbus drīkst veikt tikai licencēts tehniķis. Nepareizi veikti remontdarbi var radīt bīstamību gan jums, gan citiem. Ja krāsnij nepieciešams remonts, sazinieties ar SAMSUNG servisa centru vai izplatītāju.

Elektrības izvadi un kabeli nedrīkst saskarties ar krāsnī.

Krāsns elektrotīklam ir jāpievieno, izmantojot apstiprinātu jaudas slēdzi vai drošinātāju. Nekad neizmantojiet vairākus kontaktdakšu adapterus vai pagarinātājus.

Kad ierīce tiek remontēta vai tīrīta, strāvas padeve tai ir jāatslēdz.

Ievērojiet piesardzību, kontaktligzdām krāsns tuvumā pievienojot citas elektroierīces.

Ja šai ierīcei ir garaiņu vai tvaika gatavošanas funkcija, nedarbiniet šo ierīci, ja ūdens padeves kasetne ir bojāta. (Tikai garaiņu vai tvaika funkcijas modelim)

Ja kasetne ir ieplīsusi vai bojāta, nelietojiet to un sazinieties ar tuvāko servisa centru. (Tikai garaiņu vai tvaika funkcijas modelim)

Šī krāsns ir paredzēta tikai mājsaimniecības ēdiena gatavošanai.

Lietošanas laikā krāsns iekšējās virsmas sakarst un var izraisīt apdegumus. Nepieskarieties krāsns sildelementiem un iekšējām virsmām, kamēr tās nav atdzisušas.

Neglabājiet krāsni ugunsdrošus materiālus.

Krāsns virsmas sakarst, kad ierīce ilglaicīgi tiek darbināta ar augstu temperatūru.

Gatavošanas laikā krāsns durvis atveriet piesardzīgi, jo var strauji izplūst karsts gaiss un tvaiks. Gatavojot ēdienus, kas satur alkoholu, tas augstas temperatūras ietekmē var iztvaikot, un tvaiki var aizdegties, ja nonāk saskarē ar krāsns karstajām daļām.

Jūsu drošībai neizmantojiet augstspiediena ūdens tīrītājus vai tvaika strūklas tīrītājus.

Krāsns lietošanas laikā bērniem ir jāatrodas drošā attālumā.

Saldētie ēdieni, piemēram, picas, ir jāgatavo uz lielajām restēm. Ja izmantojat cepšanas paplāti, lielās temperatūru starpības dēļ tā var deformēties.

Ja krāsns ir karsta, neļaujiet uz tās apakšējās virsmas ūdeni. Tas var sabojāt emaljēto virsmu.

Krāsns durvīm gatavošanas laikā ir jābūt aizvērtām.

Uz krāsns apakšējās virsmas neklājiet alumīnija foliju, kā arī nenovietojiet uz tās nekādas cepšanas paplātes un formas. Alumīnija folija aiztur karstumu, kas var izraisīt emaljēto virsmu bojājumu un pasliktināt gatavošanas rezultātu.

Augļu sula uz krāsns emaljētajām virsmām atstās traipus, kurus, iespējams, nevarēt notīrīt.

Ja gatavojat ļoti mitras kūkas, izmantojiet dziļo pannu.

Nenovietojiet cepamos traukus uz atvērtām krāsns durvīm.

Durvju atvēršanas un aizvēršanas laikā bērniem jābūt drošā attālumā, jo tie var atsisties pret durvīm vai iespiest tajās pirkstus.

Nekāpiet uz durvīm, nebalstieties pret tām, nesēdīet uz tām un nenovietojiet uz tām smagus priekšmetus.

Neatveriet durvis ar pārmērīgu spēku.

BRĪDINĀJUMS: Neatvienojiet ierīci no elektrotīkla pat pēc gatavošanas procesa beigām.

BRĪDINĀJUMS: Gatavošanas laikā neatstājiet durvis atvērtas.

Izstrādājuma pareiza likvidēšana (Attiecas uz nolietotām elektriskām un elektroniskām ierīcēm)



(Piemērojams valstīs ar atsevišķām savākšanas sistēmām)

Šis uz izstrādājuma un tā piederumiem vai pievienotajā dokumentācijā izvietotais marķējums norāda, ka izstrādājumu un tā elektroniskos piederumus (piem., uzlādes ierīci, austiņas, USB kabeli) pēc ekspluatācijas laika beigām nedrīkst likvidēt kopā ar citiem sadzīves atkritumiem. Lai nepieļautu atkritumu nekontrolētas likvidēšanas radītu varbūtēju kaitējumu videi un cilvēku veselībai, lūdzam minētās ierīces nošķirt no citiem atkritumiem un disciplinēti nodot pienācīgai pārstrādei, tā sekmējot materiālo resursu atkārtotu izmantošanu.

Lai uzzinātu, kur un kā minētās ierīces iespējams nodot ekoloģiski drošai pārstrādei, mājsaimniecībām jāsaazinās ar izstrādājuma pārdevēju vai savu pašvaldību.

Iestādēm un uzņēmumiem jāsaazinās ar izstrādājuma piegādātāju un jāiepazīstas ar pirkuma līguma nosacījumiem. Izstrādājumu un tā elektroniskos piederumus nedrīkst nodot likvidēšanai kopā ar citiem iestāžu un uzņēmumu atkritumiem.

Lai iegūtu informāciju par Samsung saistībām attiecībā uz vidi un produktam atbilstošajām normatīvajām prasībām, piemēram, REACH, EEIA vai Bateriju utilizācijas noteikumiem, apmeklējiet vietni :

www.samsung.com/uk/aboutsamsung/sustainability/environment/our-commitment/data/

Automātiskas enerģijas taupīšanas funkcija

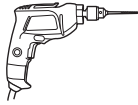
Apgaismojums : Gatavošanas laikā krāsns spuldzi var izslēgt, nospiežot pogu 'Krāsns apgaismojums'. Enerģijas taupības nolūkos krāsns apgaismojums tiek izslēgts dažas minūtes pēc gatavošanas programmas sākuma.

Uzstādīšana

Sagatavojiet krāsns uzstādīšanai

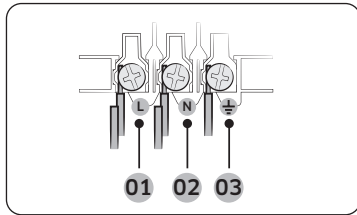


Phillips (krusta) skrūvgriezis



Urbjmašīna

Elektroenerģijas savienojums



- 01 BRŪNS vai MELNS
02 ZILS vai BALTS
03 DZELTENS un ZAĻŠ

Pievienojiet krāsni elektrības kontaktligzda. Ja pieļaujamās strāvas ierobežojumu dēļ kontaktdakšas ligzda nav pieejama, izmantojiet vairāku polu izolatora slēdzi (ar vismaz 3 mm atstarpi), lai ievērotu drošības noteikumus. Izmantojiet pietiekama garuma strāvas kabeli, kas atbilst specifikācijai H05 RR-F vai H05 VV-F, min. 1,5~2,5 mm².

| Nominālā strāva(A) | Minimālais šķēsgriezuma laukums |
|--------------------|---------------------------------|
| 10 < A ≤ 16 | 1,5 mm ² |
| 16 < A ≤ 25 | 2,5 mm ² |

Pārbaudiet izvades specifikācijas, kas norādītas uz krāsnij pievienotās etiķetes. Atveriet krāsns aizmugures pārsegu, izmantojot skrūvgriezī, un izskrūvējiet skrūves no kabeļa skavas. Pēc tam pievienojiet strāvas vadus atbilstošajiem kontaktiem. Kontakts (⚡) ir paredzēts zemējumam. Vispirms pievienojiet dzelteni-zaļo vadu (zemējums), kam jābūt garākam par pārējiem vadiem. Ja izmantojat kontaktdakšas kontaktligzdu, pēc krāsns uzstādīšanas kontaktdakšai ir jāpaliek pieejamai. Samsung neatbild par nelaimes gadījumiem, kas radušies neesoša vai bojāta zemējuma dēļ.

⚠ BRĪDINĀJUMS

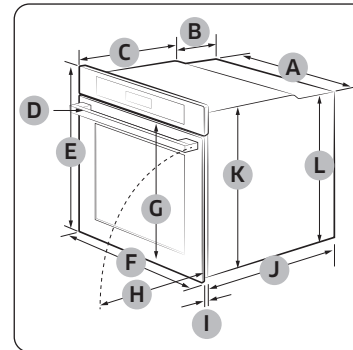
Uzstādīšanas laikā nekāpiet uz vadiem un nesavijiet tos, kā arī nodrošiniet to neskaršanos ar krāsns krastajām daļām.

Uzstādīšana skapī

Ja krāsns tiek uzstādīts iebūvējamā skapī, tad skapja plastmasas virsmām un līmētām daļām ir jābūt karstumnoturīgām līdz 90 °C temperatūrai. Samsung neatbild par krāsns siltuma radītajiem mēbeļu bojājumiem.

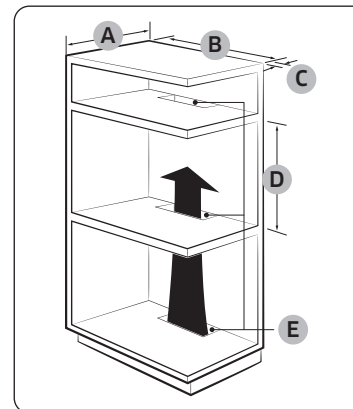
Krāsnij jānodrošina atbilstoša ventilācija. Ventilācijas vajadzībām starp skapja apakšējo plauktu un atbalsta sienu atstājiet aptuveni 50 mm lielu spraugu. Ja krāsni uzstādāt zem gatavošanas virsmas, ievērojiet gatavošanas virsmas uzstādīšanas instrukcijas.

Uzstādīšanai nepieciešamie izmēri



Krāsns (mm)

| | | | |
|---|-----|---|-----|
| A | 560 | G | 503 |
| B | 166 | H | 481 |
| C | 383 | I | 21 |
| D | 45 | J | 549 |
| E | 596 | K | 579 |
| F | 595 | L | 559 |

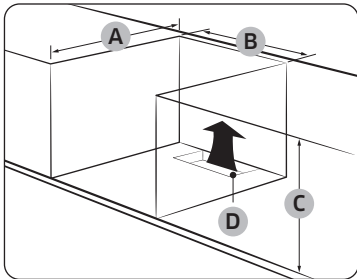


Iebūvētais skapis (mm)

| | |
|---|----------------------|
| A | Min. 550 |
| B | Min. 560 |
| C | Min. 50 |
| D | Min. 590 - Maks. 600 |
| E | Min. 460 x Maks. 50 |

📖 PIEZĪME

Iebūvētajam skapim jābūt ventilācijas atverēm (E), kas nodrošina siltuma aizplūšanu un gaisa cirkulāciju.

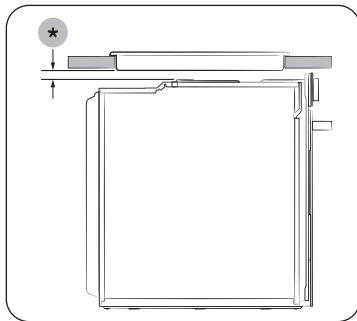


Skapis zem izlietnes (mm)

| | |
|---|---------------------|
| A | Min. 550 |
| B | Min. 560 |
| C | Min. 600 |
| D | Min. 460 x Maks. 50 |

PIEZĪME

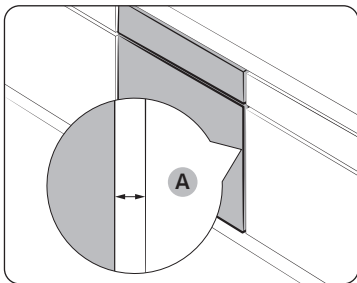
Iebūvētajam skapim jābūt ventilācijas atverēm (D), kas nodrošina siltuma aizplūšanu un gaisa cirkulāciju.



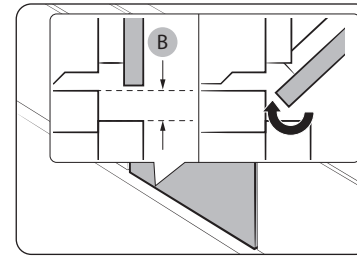
Uzstādīšana ar cepešplauktu

Lai virs krāsns uzstādītu cepešplauktu, uzstādīšanas vietas prasības skatiet cepešplaukta uzstādīšanas rokasgrāmatā (*).

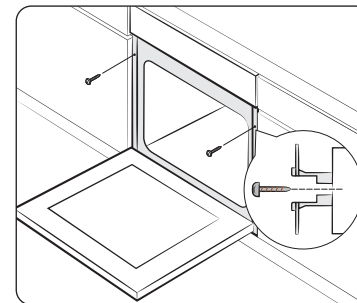
Krāsns montāža



Noteikti atstājiet vismaz 5 mm lielu spraugu (A) starp krāsni un katru skapja malu.



Nodrošiniet vismaz 3 mm lielu spraugu (B), lai varētu normāli atvērt un aizvērt durvis.



Ievietojiet krāsni skapī un kārtīgi nostipriniet abās pusēs, izmantojot 2 skrūves.

Kad uzstādīšana ir pabeigta, noņemiet aizsargplēvi, lentu un citus iepakojuma materiālus, kā arī no krāsns izņemiet komplektā iekļautos piederumus. Lai izņemtu krāsni no skapja, vispirms atvienojiet krāsns elektroenerģijas padevi un izskrūvējiet 2 skrūves abās krāsns pusēs.

BRĪDINĀJUMS

Normālai darbībai krāsniņ ir nepieciešama ventilācija. Nekādā gadījumā neaizsprostojiet ventilācijas atveres.

PIEZĪME

Faktiskais krāsns izskats var atšķirties atkarībā no modeļa.

Apkope

Tīrīšana

⚠ BRĪDINĀJUMS

- Pirms tīrīšanas pārlicinieties, vai krāsns un piederumi ir atdzisuši.
- Nelietojiet abrazīvus tīrīšanas līdzekļus, cietas birstes, berzāmos sūkļus vai drāniņas, metāla vati, nažus vai citus abrazīvus materiālus.

Krāsns iekšpuse

- Krāsns iekšpuses tīrīšanai izmantojiet tīru drāniņu un maigu tīrīšanas līdzekli vai siltu ziepjūdeni.
- Neveiciet manuālu durvju blīves tīrīšanu.
- Lai izvairītos no emaljētās krāsns virsmas sabojāšanas, izmantojiet tikai standarta krāsns tīrīšanas līdzekļus.
- Lai likvidētu noturīgus netīrumus, izmantojiet īpašu krāsns tīrīšanas līdzekli.
- Sākotnējā periodā, paaugstinoties gatavošanas kameras temperatūrai, iespējams, uz durvju iekšējā stikla redzēsiet dažus plekus. Šādā gadījumā izslēdziet krāsni un uzgaidiet, līdz tā atdziest. Pēc tam izmantojiet virtuves salvetes vai neitrālu mazgāšanas līdzekli un tīru drāniņu, lai notīrītu iekšējo stiklu.

Krāsns ārpusē

Krāsns ārpusē, piemēram, krāsns durvju, roktura un displeja, tīrīšanai izmantojiet tīru drāniņu un maigu tīrīšanas līdzekli vai siltu ziepjūdeni, kā arī noslaukiet ar virtuves dvieli vai sausu dvieli. Traipi un netīrumi var saglabāties, īpaši ap rokturi, jo no iekšpuses izplūst karstais gaiss. Rokturi ieteicams tīrīt pēc katras lietošanas reizes.

Piederumi

Mazgājiet piederumus pēc katras lietošanas reizes un noslaukiet ar dvieli. Lai likvidētu noturīgus netīrumus, pirms mazgāšanas lietotos piederumus 30 minūtes mērcējiet siltā ziepjūdenī.

Katalītiskā emaljas virsma (tikai atbilstošie modeļi)

Noņemamās daļas ir pārklātas ar tumši pelēku katalītisko emalju. Cirkulējošais gaiss konvekcijas sildīšanas laikā var tās notraipīt ar eļļu un taukiem. Tomēr šie netīrumi nodedgs, ja krāsns temperatūra sasniegts vismaz 200 °C.

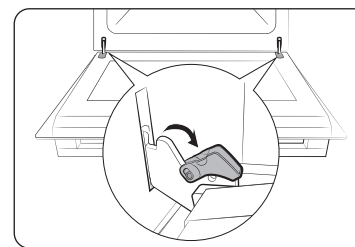
1. Izņemiet no krāsns visus piederumus.
2. Tīriet krāsns iekšpusi.
3. Atlasiet režīmu Konvekcija ar maksimālo temperatūru un darbiniet šo ciklu aptuveni stundu.

Durvis

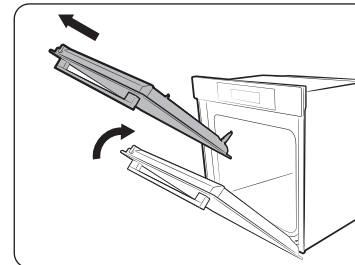
Nenoņemiet krāsns durvis, izņemot tīrīšanas nolūkos. Lai durvis noņemtu tīrīšanai, izpildiet šos norādījumus.

⚠ BRĪDINĀJUMS

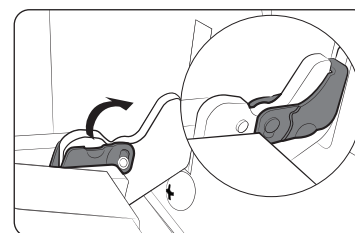
Krāsns durvis ir smagas.



1. Atveriet durvis un atvāziet abu eņģu fiksatorus.



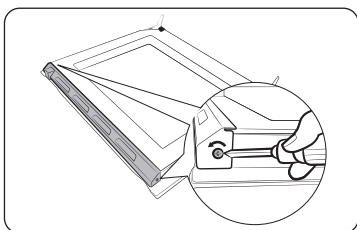
2. Pieveriet durvis aptuveni 70° leņķī. Ar abām rokām satveriet krāsns durvis sānos un piepaceļot velciet augšup, līdz eņģes tiek izņemtas.
3. Tīriet durvis ar ziepjūdeni un tīru drāniņu.



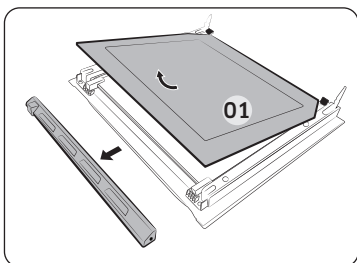
4. Kad tas ir paveikts, pretējā secībā izpildiet 1. līdz 2. darbību, lai atkal uzstādītu durvis. Pārlicinieties, vai fiksatori ir nostiprināti abās pusēs.

Durvju stikls

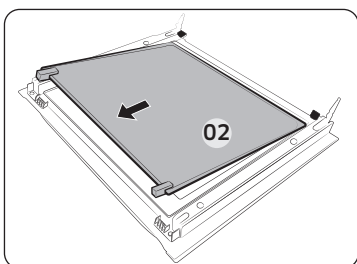
Atkarībā no modeļa krāsns durvis ir aprīkotas 3-4 kopā saliktām stikla loksņēm. Neizņemiet durvju stiklu, izņemot tīrīšanas nolūkos. Lai durvju stiklu izņemtu tīrīšanai, izpildiet šos norādījumus.



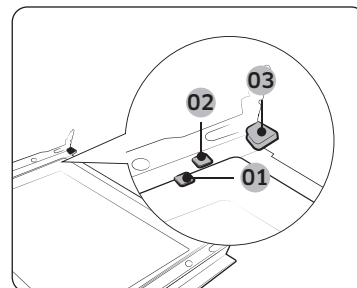
1. Izmantojiet skrūvgriezi, lai izņemtu skrūves kreisajā uz labajā malā.



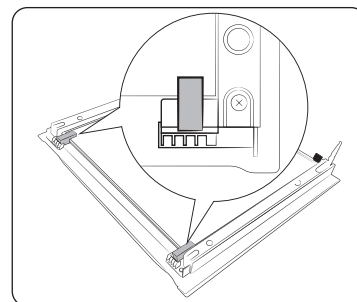
2. Atvienojiet pārsegu bultiņas norādītajos virzienos
3. Izņemiet no durvīm pirmo loksni.



4. Bultiņas norādītajā virzienā izņemiet no durvīm otro loksni.
5. Tīriet stiklu ar ziepjūdeni un tīru drāniņu.



- 01 1. atbalsta fiksators
02 2. atbalsta fiksators
03 3. atbalsta fiksators



6. Kad tas ir izdarīts, atkārtoti ievietojiet loksnes šādi:

- Ievietojiet 2. loksni starp 1. un 2. atbalsta fiksatoru, un 1. loksni 3. atbalsta fiksatorā (tieši šādā secībā).

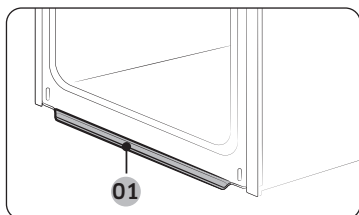
7. Pārbaudiet, vai stikla gumijas ieiet vietās un kārtīgi nostiprina stikla loksni.
8. Izpildiet 1.-2. darbību pretējā secībā, lai durvis uzstādītu atpakaļ.

⚠ BRĪDINĀJUMS

Lai nepieļautu karstuma noplūdi, pārlicinieties, vai pareizi ievietojat stikla loksnes.

Apkope

Ūdens savācējs



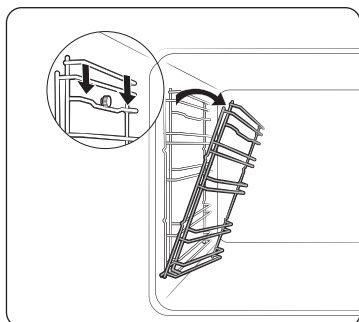
01 Ūdens savācējs

Ūdens savācējs uzkrāj ne tikai lieko gatavošanas mitrumu, bet arī ēdiena paliekas. Regulāri iztukšojiet un iztīriet ūdens kolektoru.

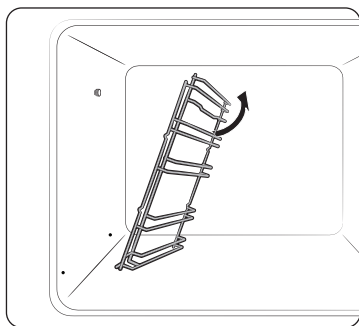
⚠ BRĪDINĀJUMS

Ja pamanāt ūdens noplūdi no ūdens savācēja, sazinieties ar vietējo Samsung servisa centru.

Sānu slieces (tikai atbilstošie modeļi)



1. Nospiediet kreisās sānu slieces augšējo malu un atvāziet par aptuveni 45°.



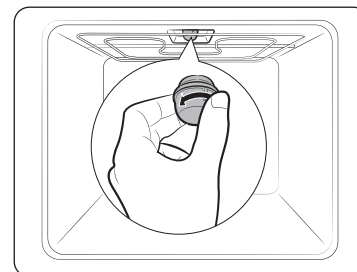
2. Velciet un izņemiet kreisās sānu slieces apakšējo malu.
3. Tādā pašā veidā izņemiet labo sānu slieci.
4. Tīriet abas sānu slieces.
5. Kad tas ir paveikts, pretējā secībā izpildiet 1. līdz 2. darbību, lai atkārtoti ievietotu sānu slieces.

📖 PIEZĪME

Krāsns darbojas arī bez ievietotām sānu sliecēm un plauktiem.

Nomaīņa

Spuldzes



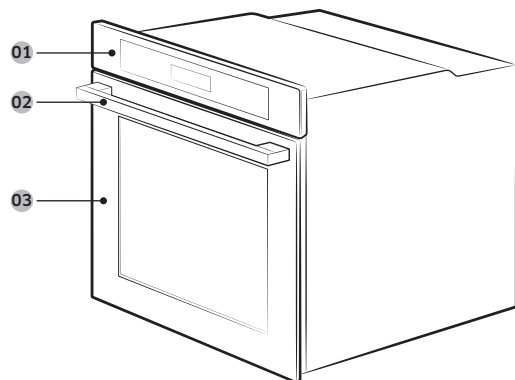
1. Noņemiet stikla vāciņu, griežot to pulksteņrādītāja kustībai pretējā virzienā.
2. Nomainiet krāsns spuldzi.
3. Notīriet stikla vāciņu.
4. Kad tas ir paveikts, pretējā secībā izpildiet 1. darbību, lai atkārtoti uzliktu stikla vāciņu.

⚠ BRĪDINĀJUMS

- Pirms spuldzes nomaīņas, izslēdziet krāsni un atvienojiet strāvas kabeli.
- Izmantojiet tikai 25-40 W/220-240 V, 300 °C siltumizturīgās spuldzes. Apstiprinātas spuldzes varat iegādāties vietējā Samsung servisa centrā.
- Rīkojoties ar halogēnspuldzēm, vienmēr izmantojiet sausu drāniņu. Tas nepieciešams, lai uz spuldzes neatstātu pirkstu nospiedumus vai sviedrus, kas var saīsināt kalpošanas laiku.

Krāsns līdzekļi

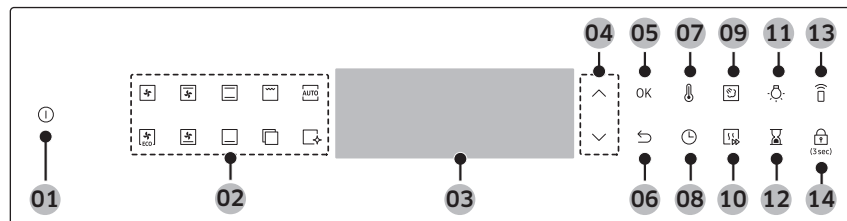
Krāsns



01 Vadības panelis 02 Durvju rokturis 03 Durvis

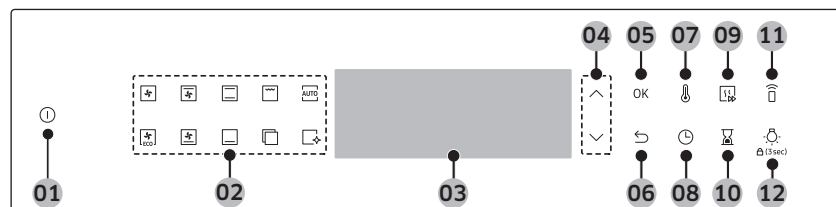
Vadības panelis

Dabīga tvaicēšana : NV7B404****, NV7B404**C*, NV7B405****



| | | |
|----------------------------|------------------------|-----------------------|
| 01 Ieslēgšana / izslēgšana | 02 Funkciju panelis | 03 Displejs |
| 04 Uz augšu / uz leju | 05 OK | 06 Atpakaļ |
| 07 Temperatūra | 08 Gatavošanas laiks | 09 Dabīga tvaicēšana* |
| 10 Ātrā priekšsildīšana | 11 Krāsns apgaismojums | 12 Taimeris |
| 13 Viedā vadība | 14 Bērnu drošība | |

Bez dabīgas tvaicēšanas : NV7B402**C* , NV7B402**** , NV7B403**C*



| | | |
|----------------------------|----------------------|--|
| 01 Ieslēgšana / izslēgšana | 02 Funkciju panelis | 03 Displejs |
| 04 Uz augšu / uz leju | 05 OK | 06 Atpakaļ |
| 07 Temperatūra | 08 Gatavošanas laiks | 09 Ātrā priekšsildīšana |
| 10 Taimeris | 11 Viedā vadība | 12 Krāsns apgaismojums / Bērnu drošība |

Piederumi



Stieplu plaukts



Stieplu plaukta ieliktnis *



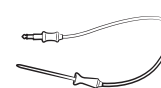
Cepšanas paplāte *



Universālā paplāte *



Īpaši dziļa paplāte *



Gaļas zonde *



Tvaika paplāte *



2 skrūves (M4 L25)

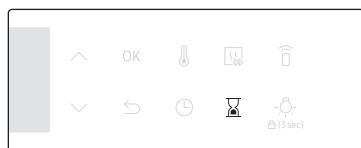
PIEZĪME

- Ar zvaigznīti (*) atzīmēto funkciju pieejamība ir atkarīga no krāsns modeļa.
- Pieskaršanās displejam plastmasas vai krāsns cimdos var nedarboties pareizi.

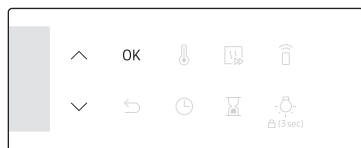
Krāsns lietošana

Taimeris

Taimeris palīdz pārbaudīt laiku vai darbības ilgumu gatavošanas laikā.



1. Nospiediet .

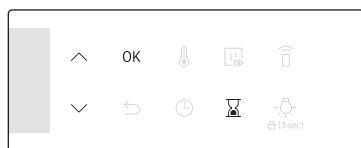



2. Izmantojiet pogas \wedge / \vee , lai iestatītu vajadzīgo ilgumu, un tad nospiediet **OK**.

PIEZĪME

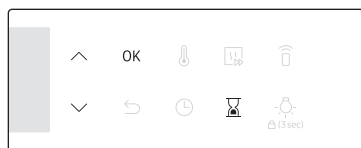
- Kad šis laiks ir pagājis, krāsns pīkst un displejā tiek parādīts mirgojošs paziņojums "0:00".
- Varat manīt taimera iestatījumus jebkurā laikā.


Skaņas ieslēgšana/izslēgšana



1. Lai apklusinātu skaņu, nospiediet un 3 sekundes turiet . Pēc tam mirgo **1**.
2. Izvēlieties **1**, nospiediet **OK** un izmantojiet pogas \wedge / \vee , lai iestatītu, un nospiediet **OK**.
3. Lai atkal ieslēgtu skaņu, izpildiet darbības **1, 2**, iestatiet izslēgtu stāvokli un nospiediet **OK**.

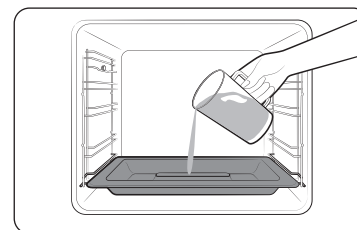
Wi-Fi ieslēgts/izslēgts





1. Lai Wi-Fi iestatītu ieslēgtā stāvoklī, nospiediet un 3 sekundes turiet . Pēc tam mirgo **1**.
2. Izvēlieties **2**, nospiediet **OK** un izmantojiet pogas \wedge / \vee , lai iestatītu ieslēgtu stāvokli, un nospiediet **OK**.
3. Lai iestatītu Wi-Fi izslēgtā stāvoklī, izpildiet darbības **1, 2**, iestatiet izslēgtu stāvokli un nospiediet **OK**.

Dabiskais tvaiks (tikai atbilstošie modeļi)

Izmantojot dabisko tvaiku, varat cept maizi, kas ir kraukšķīga ārpusē un mitra iekšpusē. Lai gūtu vislabākos rezultātus, iesakām veikt krāsns priekšsildīšanu.



1. Novietojiet tvaika paplāti zonu apakšā.
2. Iepildiet paplātē 250 ml ūdens tikai tad, kad krāsns vēl ir auksts.
3. Iestatiet režīmu **Konvekcija**  un atlasiet **Dabiskais tvaiks** .
4. Izmantojiet pogas \wedge / \vee , lai iestatītu temperatūru.
5. Nospiediet **OK**, lai sāktu priekšsildīšanu.
6. Novietojiet ēdiena krāsni uz jebkura plaukta un sāciet gatavošanu.

PIEZĪME

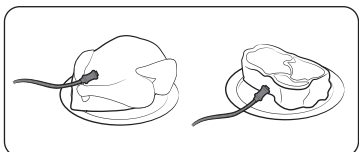
- N papildiniet ūdeni gatavošanas laikā un tad, kad krāsns ir karsts.
- Kad krāsns pēc funkcijas **Dabiskais tvaiks** izmantošanas pilnībā ir atdzisis, ar mitru drāniņu noslaukiet nodalījuma apakšu.
- Lai noņemtu kaļķakmeni, kas veidojas, ilglaicīgi izmantojot krāsni, izmantojiet mikstu drāniņu ar speciālo mazgāšanas līdzekli.

Funkcija **Dabiskais tvaiks**  darbojas tikai ar režīmu **Konvekcija** .

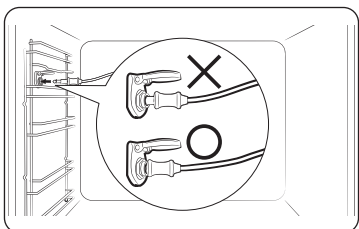
Gatavošana, izmantojot gaļas zondi (tikai atbilstošie modeļi)

Gaļas zonde gaļas gatavošanas laikā mēra tās iekšējo temperatūru. Kad temperatūru sasniedz mērķa temperatūru, krāsns darbību pārtrauc un pabeidz gatavošanu.

- Izmantojiet tikai to gaļas zondi, kas ir iekļauta jūsu krāsns komplektācijā.
- Ja ir pievienota gaļas zonde, gatavošanas laiku iestatīt nevar.



1. Līdzekļu panelī nospiediet, lai izvēlētos gatavošanas režīmu un temperatūru.
2. Ieduriet gaļas zondes galu gatavojamās gaļas centrā. Pārliedzinieties, lai nebūtu ievietots gumijas rokturis.
3. Ievietojiet zondes savienotāju kreisās puses sienas ligzdā. Kad zondes savienotājs ir pievienots, pārliedzinieties, vai tiek rādīts ievietotas gaļas zondes indikators.



4. Vēlreiz nospiediet pogu un izmantojiet pogas \wedge / \vee , lai iestatītu gaļas iekšējo temperatūru.
5. Nospiediet **OK**, lai sāktu gatavošanu. Krāsns pabeidz gatavošanu, atskaņojot melodiju, tiklīdz gaļas iekšējā temperatūra sasniedz iestatīto temperatūru.

BRĪDINĀJUMS par akrilamīdu

- Lai nepieļautu bojājumu, nelietojiet gaļas zondi kopā ar iesma piederumu.
- Kad gatavošana ir pabeigta, gaļas zonde ir ļoti karsta. Lai izvairītos no apdegumiem, ēdiena izņemšanai izmantojiet krāsns cimdus.

PIEZĪME

Visi režīmi neatbalsta gaļas zondes izmantošanu. Ja gaļas zondi izmantojat ar nelietojamu režīmu, mirgo pašreizējā režīma indikators. Kad tas notiek, nekavējoties noņemiet gaļas zondi.

Automātiskās gatavošanas līdzekļu izmantošana

Viena ēdiena gatavošana

| Nr. | Ēdiens | Nr. | Ēdiens |
|------|-------------------------------------|------|------------------------------------|
| A 1 | Kartupeļu sacepums | A 2 | Dārzeņu sacepums |
| A 3 | Lazanja | A 4 | Ābolu pīrāgs |
| A 5 | Franču plātismaize | A 6 | Biskvītkūka |
| A 7 | Marmora kūka | A 8 | Dāņu maizes kūka |
| A 9 | Liellopa filejas cepetis | A 10 | Ceptas jēra karbonādes ar piedevām |
| A 11 | Vesels cālis | A 12 | Cāļa krūtiņa |
| A 13 | Forele | A 14 | Laša fileja |
| A 15 | Cepti dārzeni | A 16 | Ceptas kartupeļu pusītes |
| A 17 | Saldēti krāsni cepami frī kartupeļi | A 18 | Saldēta pica |
| A 19 | Mājas pica | A 20 | Rauga miklas raudzēšana |

Problēmu novēršana un informācijas kodi

Problēmu novēršana

Ja rodas kāda no tālāk minētajām problēmām, izmēģiniet dotos risinājumus.

| Problēma | Cēlonis | Rīcība |
|---|--|--|
| Pogas nevar pareizi nospiegt. | Ja starp pogām ir iestrēguši svešķermeņi | Izņemiet svešķermeņus un mēģiniet vēlreiz. |
| | Skārienpaneļa modelis: ja uz ārējās virsmas ir mitrums | Notīriet mitrumu un mēģiniet vēlreiz. |
| | Ja ir iestatīta bloķēšanas funkcija | Pārbaudiet, vai ir iestatīta bloķēšanas funkcija. |
| Netiek rādīts laiks. | Ja nav elektroenerģijas padeves | Pārbaudiet, vai ir elektroenerģijas padeve. |
| Krāsns nedarbojas. | Ja nav elektroenerģijas padeves | Pārbaudiet, vai ir elektroenerģijas padeve. |
| Krāsns darbības laikā tā pārstāj darboties. | Ja tā ir atvienota no strāvas kontaktligzdas | Atkārtoti pievienojiet elektroenerģiju. |
| Krāsns darbības laikā tā izslēdzas. | Ja ilgu laiku netiek nepārtraukta gatavošana | Pēc ilgstošas gatavošanas ļaujiet krāsnij atdzist. |
| | Ja nedarbojas dzesēšanas ventilators | Klausieties, vai ir dzirdama dzesēšanas ventilatora skaņa. |
| | Ja krāsns ir uzstādīts vietā bez labas ventilācijas | Nodrošiniet produkta uzstādīšanas rokasgrāmatā norādītās spraugas. |
| | Ja vienai kontaktligzdai pievienojat vairākas elektroenerģijas kontaktdakšas | Izmantojiet vienu kontaktdakšu. |
| Krāsnij nav elektroenerģijas padeves. | Ja nav elektroenerģijas padeves | Pārbaudiet, vai ir elektroenerģijas padeve. |

| Problēma | Cēlonis | Rīcība |
|--|--|---|
| Darbības laikā krāsns ārpuse ir pārāk karsta. | Ja krāsns ir uzstādīts vietā bez labas ventilācijas | Nodrošiniet produkta uzstādīšanas rokasgrāmatā norādītās spraugas. |
| Durvis nevar pareizi atvērt. | Ja starp durvīm un produkta iekšpusi ir iestrēgušas pārtikas paliekas | Kārtīgi iztīriet krāsni un vēlreiz atveriet durvis. |
| Iekšējais apgaismojums ir blāvs vai neieslēdzas. | Ja spuldze ieslēdzas un izslēdzas | Spuldze pēc noteikta laika automātiski izslēdzas, lai taupītu enerģiju. Varat to atkal ieslēgt, nospiežot krāsns apgaismojuma pogu. |
| | Ja gatavošanas laikā spuldzi pārklāj nepiederošas vielas | Iztīriet krāsns iekšpusi un pēc tam pārbaudiet. |
| Ja no krāsns tiek saņemts elektrotrieciens. | Ja elektroenerģija nav pareizi iezemēta Ja izmantojat kontaktligzdu bez zemējuma | Pārbaudiet, vai elektroenerģijas avots ir pareizi iezemēts. |
| Pil ūdens. | Atkarībā no ēdiena atsevišķos gadījumos var būt ūdens vai tvaiks. Šī nav nepareiza produkta darbība. | Ļaujiet krāsnij atdzist un pēc tam noslaukiet ar sausu trauku dvieli. |
| Pa durvju plaisu izplūst tvaiks. | | |
| Krāsni ir palicis ūdens. | | |

| Problēma | Cēlonis | Rīcība |
|---|--|---|
| Mainās krāsns iekšējā apgaismojuma spilgtums. | Spilgtums mainās atkarībā no jaudas izmaiņām. | Jaudas izmaiņas gatavošanas laikā nav nepareiza darbība, tāpēc par to nav jāuztraucas. |
| Gatavošana ir pabeigta, bet dzesēšanas ventilators joprojām darbojas. | Ventilators automātiski darbojas noteiktu laiku, lai vēdinātu krāsns iekšpusi. | Šī nav nepareiza produkta darbība, tāpēc par to nav jāuztraucas. |
| Krāsns nekarsē. | Ja ir atvērtas durvis | Aizveriet durvis un sāciet vēlreiz. |
| | Ja nav pareizi iestatīti krāsns vadības elementi | Skatiet nodaļu par krāsns darbināšanu un veiciet krāsns atiestatīšanu. |
| | Ja ir izdedzis mājokļa drošinātājs vai nostrādājis jaudas slēdzis. | Nomainiet drošinātāju vai atjaunojiet strāvas slēgumu. Ja tas notiek vairākkārt, izsauciet elektriķi. |
| Darbības laikā ārpusē izplatās dūmi. | Sākotnējās darbības laikā | Pirmajā krāsns lietošanas reizē no sildītāja var izdalīties dūmi. Tā nav nepareiza darbība. Pēc 2-3 krāsns darbināšanas reizēm dūmiem tas vairs nenotiks. |
| | Ja uz sildītāja ir nonākusi pārtika | Ļaujiet krāsniņ pieietkami atdzist un noņemiet šo pārtiku no sildītāja. |
| Izmantojot krāsni, jūtams degums vai plastmasas smārds. | Ja izmantojat plastmasas vai citus konteinerus, kas nav karstumizturīgi | Izmantojiet stikla konteinerus, kas ir piemēroti lietošanai augstā temperatūrā. |

| Problēma | Cēlonis | Rīcība |
|-------------------------------------|--|--|
| Krāsns negatavo pareizi. | Ja gatavošanas laikā bieži tiek virinātas durvis | Nevirīniet bieži durvis, ja vien negatavojat kaut ko, kas ir jāapvērš. Ja durvis tiek bieži virinātas, krāsns iekšējā temperatūra ir zemāka, un tas var ietekmēt gatavošanas rezultātus. |
| Tvaika tīrīšana nedarbojas. | Tas ir tāpēc, ka temperatūra ir pārāk augsta. | Pirms izmantošanas ļaujiet krāsniņ atdzist. |
| Viena ēdiena gatavošana nedarbojas. | Ja krāsni ir ievietots sadalītājs. | Izņemiet sadalītāju un izmantojiet. |
| Viena ēdiena gatavošana nedarbojas. | Ja krāsni ir ievietots sadalītājs. | Izņemiet sadalītāju un izmantojiet. |

Problēmu novēršana un informācijas kodi

Informācijas kodi

Ja krāsns nedarbojas, iespējams, displejā tiek rādīts informācijas kods. Skatiet nākamo tabulu un izmēģiniet ieteikumus.

| Kods | Nozīme | Rīcība |
|------|---|---|
| C-d1 | Nepareiza durvju bloķēšanas darbība | Izslēdziet krāsni un pēc tam restartējiet. Ja problēma joprojām pastāv, izslēdziet visu elektroenerģijas padevi vismaz uz 30 sekundēm un pēc tam atkal to atjaunojiet. Ja problēma netiek novērsta, lūdzu, sazinieties ar servisa centru. |
| C-20 | Nepareiza sensora darbība | |
| C-21 | | |
| C-22 | | |
| C-23 | | |
| C-F1 | Notiek tikai EEPROM Lasīšanas/ Rakstīšanas laikā | |
| C-F0 | Ja nav saziņas starp galveno PCB un pakārtoto PCB | Izslēdziet krāsni un pēc tam restartējiet. Ja problēma joprojām pastāv, izslēdziet visu elektroenerģijas padevi vismaz uz 30 sekundēm un pēc tam atkal to atjaunojiet. Ja problēma netiek novērsta, lūdzu, sazinieties ar servisa centru. |
| C-F2 | Notiek, ja ir radusies Touch IC <-> galvenā vai pakārtotā MICOM saziņas problēmas | |
| C-d0 | Pogas problēma Notiek, ja poga tiek nospiesta un kādu brīdi turēta. | |
| | | Notīriet pogas un pārliedziniet, vai uz/ap tām nav ūdens. Izslēdziet krāsni un mēģiniet vēlreiz. Ja problēma netiek novērsta, sazinieties ar vietējo Samsung servisa centru. |

| Kods | Nozīme | Rīcība |
|------|--|---|
| S-01 | Drošības izslēgšanās Krāsns ilglaicīgi ir darbināts ar iestatītu temperatūru. <ul style="list-style-type: none"> Mazāk par 100 °C – 16 stundas No 105 °C līdz 240 °C – 8 stundas No 245 °C līdz Maks. – 4 stundas | Šī nav sistēmas kļūme. Izslēdziet krāsni un izņemiet ēdienu. Pēc tam mēģiniet atkal, kā to darāt parasti. |

Tehniskie dati

SAMSUNG nepārtraukti uzlabo savus produktus. Līdz ar to gan konstrukcijas specifikācijas, gan šīs lietotāja instrukcijas var mainīties bez brīdinājuma.

| | | |
|-------------------------------------|-------------------|--------------------|
| Savienojuma spriegums | 230-240 V ~ 50 Hz | |
| Maksimālā savienojuma slodzes jauda | 3500-3850 W | |
| Izmēri (P x A x D) | Pamatbloks | 595 x 596 x 570 mm |
| | Iebūvējama | 560 x 579 x 549 mm |
| Ietilpība | 76 litri | |

* Šis produkts ietver gaismas avotu, kura energoefektivitātes klase ir <G>.

Pielikums

Produkta datu lapa

| SAMSUNG | SAMSUNG |
|--|--|
| Modeļa identifikācija | NV7B402**C*, NV7B403**C*, NV7B404**C*, NV7B405****, NV7B402****, NV7B404**** |
| Energoefektivitātes indekss vienam nodalījumam (EEI nodalījums) | 81,6 |
| Energoefektivitātes indekss vienam nodalījumam | A+ |
| Enerģijas patēriņš (elektroenerģija), kas nepieciešams, lai sildītu atbilstoši standartizētai slodzei elektriski sildāmas krāsns nodalījumā parastā režīma cikla laikā uz vienu nodalījumu (galīgā elektroenerģija) (EC elektriskais nodalījums) | 1,05 kWh/cikls |
| Enerģijas patēriņš, kas nepieciešams, lai sildītu atbilstoši standartizētai slodzei elektriski sildāmas krāsns nodalījumā ventilatora izmantošanas režīma cikla laikā uz vienu nodalījumu (galīgā elektroenerģija) (EC elektriskais nodalījums) | 0,71 kWh/cikls |
| Nodalījumu skaits | 1 |
| Nodalījuma siltuma avots (elektroenerģija vai gāze) | elektroenerģija |
| Nodalījuma ietilpība (V) | 76 l |
| Krāsns veids | Iebūvējama |
| Ierīces masa (M) | NV7B402**C*: 31,0 kg NV7B403**C*: 35,0 kg NV7B404**C*: 31,0 kg NV7B405****: 35,0 kg NV7B402****: 31,0 kg NV7B404****: 29,5 kg |

Dati noteikti saskaņā ar standartu EN 60350-1, EN 50564, Komisijas Regulām (ES) nr. 65/2014 un (ES) nr. 66/2014, kā arī Regulu (ES) nr. 1275/2008.

Pielikums

| | | |
|---|--|---------|
| Vispārējais gaidstāves enerģijas patēriņš (W) (Visi tīkla porti ir ieslēgti) | | 1,9 W |
| Enerģijas pārvaldības laika periods (min.) | | 20 min. |
| Wi-Fi | Gaidstāves režīma enerģijas patēriņš (W) | 1,9 W |
| | Enerģijas pārvaldības laika periods (min.) | 20 min. |
| Gaidstāves režīms | Enerģijas patēriņš | 1,0 W |
| | Enerģijas pārvaldības laika periods (min.) | 30 min. |

Padomi par enerģijas taupīšanu

- Gatavošanas laikā krāsns durvīm jābūt aizvērtām, izņemot ēdiena apvēršanas brīžus. Gatavošanas laikā neviriniet durvis, lai uzturētu krāsns temperatūru un taupītu enerģiju.
- Plānojiet krāsns lietošanu tā, lai krāsns nebūtu jāizslēdz starp vairāku ēdienu gatavošanas brīžiem un šādi taupītu enerģiju un samazinātu laiku, kas nepieciešams krāsns atkārtotai uzsildīšanai.
- Ja gatavošanas laiks ir ilgāks par 30 minūtēm, lai ietaupītu enerģiju, krāsns var izslēgt 5-10 minūtes pirms gatavošanas beigām. Atlikušais siltums nodrošinās gatavošanas procesa pabeigšanu.
- Ja iespējams, vienlaikus gatavojiet vairākus ēdienus.

PIEZĪME

Ar šo Samsung deklarē, ka šis radioaprīkojums atbilst Direktīvai 2014/53/ES un Apvienotās Karalistes saistītajām normatīvajām prasībām.

Pilns ES un Apvienotās Karalistes atbilstības deklarācijas teksts ir pieejams šādā interneta adresē: oficiālā atbilstības deklarācija ir atrodama vietnē <http://www.samsung.com>. Dodieties uz Support (Atbalsts) > Search Product Support (Meklēt produkta atbalstu) un ievadiet modeļa nosaukumu.

| | Frekvenču diapazons | Raidītāja jauda (Maks.) |
|-----------|---------------------|-------------------------|
| Wi-Fi | 2412-2472 MHz | 20 dBm |
| Bluetooth | 2402-2480 MHz | 10 dBm |

Paziņojums par atvērto pirmkodu

Šajā produktā iekļautā programmatūra ietver atvērtā pirmkoda programmatūru. Vietrādis URL http://opensource.samsung.com/opensource/SMART_TP1_0/seq/0 ļauj piekļūt atvērtā pirmkoda licences informācijai saistībā ar šo produktu.



Piezīmēm

SAMSUNG



Skenējiet QR kodu* vai apmeklējiet vietni www.samsung.com, lai skatītu noderīgu informāciju.

* Viedtālrunī ir jābūt instalētam lasītājam.

Skenējiet šo ar savu viedtālruni.

VAI JUMS IR RADUŠIES JAUTĀJUMI VAI IR KOMENTĀRI?

| VALSTS | ZVANIET | VAI APMEKLĒJIET MŪS TIEŠSAISTĒ |
|-------------|---|---|
| AUSTRIA | 0800 72 67 864 (0800-SAMSUNG) | www.samsung.com/at/support |
| BELGIUM | 02-201-24-18 | www.samsung.com/be/support (Dutch) www.samsung.com/be_fr/support (French) |
| DENMARK | 707 019 70 | www.samsung.com/dk/support |
| FINLAND | 030-6227 515 | www.samsung.com/fi/support |
| FRANCE | 01 48 63 00 00 | www.samsung.com/fr/support |
| GERMANY | 06196 77 555 77 | www.samsung.com/de/support |
| ITALIA | 800-SAMSUNG (800.7267864) | www.samsung.com/it/support |
| CYPRUS | 8009 4000 only from landline, toll free | www.samsung.com/gr/support |
| GREECE | 80111-SAMSUNG (80111 726 7864) only from land line (+30) 210 6897691 from mobile and land line | www.samsung.com/gr/support |
| LUXEMBURG | 261 03 710 | www.samsung.com/be_fr/support |
| NETHERLANDS | 088 90 90 100 | www.samsung.com/nl/support |
| NORWAY | 21629099 | www.samsung.com/no/support |
| PORTUGAL | 210 608 098 Chamada para a rede fixa nacional Dias úteis das 9h às 20h | www.samsung.com/pt/support |
| SPAIN | 91 175 00 15 | www.samsung.com/es/support |
| SWEDEN | 0771-400 300 | www.samsung.com/se/support |

| VALSTS | ZVANIET | VAI APMEKLĒJIET MŪS TIEŠSAISTĒ |
|-----------------|--|--|
| SWITZERLAND | 0800 726 786 | www.samsung.com/ch/support (German) www.samsung.com/ch_fr/support (French) |
| UK | 0333 000 0333 | www.samsung.com/uk/support |
| IRELAND (EIRE) | 0818 717100 | www.samsung.com/ie/support |
| ALBANIA | 045 620 202 | www.samsung.com/al/support |
| BOSNIA | 055 233 999 | www.samsung.com/ba/support |
| NORTH MACEDONIA | 023 207 777 | www.samsung.com/mk/support |
| BULGARIA | 0800 111 31 - Безплатен за всички оператори *3000 - Цена на един градски разговор или според тарифата на мобилният оператор 09:00 до 18:00 - Понеделник до Петък | www.samsung.com/bg/support |
| CROATIA | 072 726 786 | www.samsung.com/hr/support |
| CZECH | 800 - SAMSUNG (800-726786) | www.samsung.com/cz/support |
| HUNGARY | 0680SAMSUNG (0680-726-7864) | www.samsung.com/hu/support |
| MONTENEGRO | 020 405 888 | www.samsung.com/support |
| POLAND | 801-172-678* lub +48 22 607-93-33* * (opłata według taryfy operatora) | http://www.samsung.com/pl/support/ |
| ROMANIA | 0800872678 - Apel gratuit *8000 - Apel tarifat în rețea | www.samsung.com/ro/support |
| SERBIA | 011 321 6899 | www.samsung.com/rs/support |
| SLOVAKIA | 0800 - SAMSUNG (0800-726 786) | www.samsung.com/sk/support |
| LITHUANIA | 8-800-77777 | www.samsung.com/lt/support |
| LATVIA | 8000-7267 | www.samsung.com/lv/support |
| ESTONIA | 800-7267 | www.samsung.com/ee/support |
| SLOVENIA | 080 697 267 (brezplačna številka) | www.samsung.com/si/support |
| KOSOVO | 038 40 30 90 | www.samsung.com/support |



DG68-01419A-00

Вградена фурна

Кратко ръководство за потребителя

NV7B402**C* / NV7B403**C* / NV7B404**C* /
NV7B405**** / NV7B402**** / NV7B404****



Сканирайте това със своя смартфон.

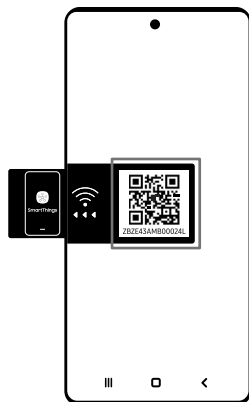
- За инструкции как да използвате продукта вижте ръководствата за потребителя, предоставени като QR код, или посетете уебсайта на Samsung Electronics (<https://www.samsung.com>).



SAMSUNG

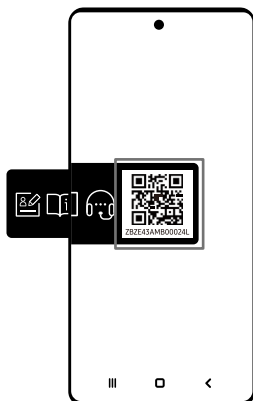
Подготовка

Свързване със SmartThings (само за модел с Wi-Fi)



1. Отворете приложение за сканиране на QR кодове и сканирайте изображението с QR код върху продукта.
2. Опитайте да свържете приложението SmartThings с продукта.

Регистриране на продукта / Четене на ръководството / Свързване с услуги



1. Отворете приложение за сканиране на QR кодове и сканирайте изображението с QR код върху продукта.
2. Изберете желаното меню – Регистрация на продукта, Ръководство, Обслужване на клиенти. Ако изберете "Ръководство", можете да прочетете ръководството за продукта, който сте закупили.

ЗАБЕЛЕЖКА

- Ние осигуряваме онлайн ръководства, които можете да отворите чрез смартфона си или на нашия уебсайт, за да допринесем за намаляване на използването на ръководства в хартиен формат като част от усилията да спасим Земята.

Съдържание

| | |
|--|-----------|
| Инструкции за безопасност | 3 |
| Важни предпазни мерки | 3 |
| Правилно третиране на изделието след края на експлоатационния му живот | 5 |
| Автоматична функция за пестене на енергия | 5 |
| Монтиране | 6 |
| Подготовка за монтаж на фурната | 6 |
| Свързване към захранването | 6 |
| Монтиране в шкаф | 6 |
| Поддръжка | 8 |
| Почистване | 8 |
| Смяна | 10 |
| Характеристики на фурната | 11 |
| Фурна | 11 |
| Командно табло | 11 |
| Акcesoари | 11 |
| Използване на фурната | 12 |
| Таймер | 12 |
| Включване/изключване на звука | 12 |
| Включване/изключване на Wi-Fi | 12 |
| Естествена пара | 12 |
| Готвене със сондата за месо | 13 |
| Използване на функциите за автоматично готвене | 13 |
| Отстраняване на неизправности и информационни кодове | 14 |
| Отстраняване на неизправности | 14 |
| Информационни кодове | 16 |
| Технически спецификации | 17 |
| Приложение | 17 |
| Технически данни за продукта | 17 |
| Изявление за софтуера с отворен код | 18 |

Инструкции за безопасност

Монтирането на тази фурна трябва да бъде изпълнено само от правоспособен електротехник. Монтиращото лице носи отговорност за свързването на уреда към електрозахранващата мрежа при спазване на съответните препоръки за безопасността.

ВАЖНИ ПРЕДПАЗНИ МЕРКИ

ПРЕДУПРЕЖДЕНИЕ

Този уред не е предназначен за употреба от лица (включително деца) с намалени физически, сетивни или умствени възможности, с недостатъчен опит и познания, освен ако не се наблюдават или са им дадени инструкции за употребата на уреда от лице, отговорно за тяхната безопасност.

Децата трябва да бъдат под надзор, за да се гарантира, че няма да си играят с уреда.

Прекъсването на връзката трябва да бъде вградено във фиксираното окабеляване според правилата за окабеляване.

След монтиране трябва да има възможност за изключване на уреда от захранването. Това може да се постигне, като осигурите достъп до щепсела или като вградите превключвател съобразно правилата за окабеляване.

Ако захранващият кабел е повреден, той трябва да бъде заменен от производителя, негов сервизен представител или лице със сходна квалификация, за да се избегне риск.

За фиксиране не трябва да се използват адхезивни материали, тъй като те не се считат за надеждни методи на фиксиране.

Този уред може да се използва от деца над 8-годишна възраст и от лица с намалени физически, сетивни или умствени възможности, с недостатъчен опит и познания, ако се наблюдават или са им дадени инструкции за употребата на уреда по безопасен начин и те разбират опасностите. Децата не бива да си играят с уреда. Почистването и поддръжката от потребителя не трябва да се правят от деца без наблюдение. Дръжте уреда и захранващия му кабел далеч от деца, по-малки от 8 години.

Уредът се нагрява по време на работа. Трябва да се внимава да се избягва допирът до нагревателните елементи във вътрешността на фурната.

ПРЕДУПРЕЖДЕНИЕ: Откритите части могат да се нагряят по време на работа. Пазете малките деца настрана.

Не използвайте груби абразивни почистващи препарати или остри метални стъргалки за почистване на стъклото на вратичката, тъй като те могат да надраскат повърхността, което да доведе до пръсване на стъклото.

Инструкции за безопасност

Ако този уред има функция почистване, излишните пръски трябва да се премахнат преди почистване и всички съдове трябва да се премахнат от фурната по време на почистване с пара или самопочистване. Функцията за почистване зависи от модела.

Ако този уред има функции за почистване, по време на почистването повърхностите могат да станат по-горещи от обичайното и децата трябва да се държат далеч. По отношение на употребата на уреди с пиролитичен процес на почистване, някои животни, особено птици, могат да проявят чувствителност към изпаренията и локалните температурни колебания при протичане на пиролитичния процес на почистване, затова докато трае този процес, трябва да бъдат преместени в подходящо за тях и добре вентилирано място.

Проветрете помещението по време на и след завършване на процеса на пиролитично почистване.

Функцията за почистване зависи от модела.

Използвайте само температурната сонда, препоръчана за тази фурна.
(Модел само със сонда за месо)

Не трябва да се използва пароструйка.

ПРЕДУПРЕЖДЕНИЕ: Уверете се, че устройството е изключено, преди да смените лампата, за да избегнете опасността от токов удар.

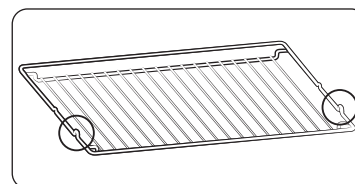
Уредът не трябва да се монтира зад декоративни врати, за да се избегне прегряване.

ПРЕДУПРЕЖДЕНИЕ: Уредът и откритите части могат да се нагреят по време на работа. Трябва да се внимава да се избягва допирът до нагревателните елементи. Деца, които са по-малки от 8 години, трябва да не се доближават до фурната, освен ако не са наблюдавани непрекъснато.

ВНИМАНИЕ: Процесът на готвене трябва да бъде наблюдаван. Кратките процеси на готвене трябва да се наблюдават продължително.

Вратата или външните повърхности могат да са горещи, когато уредът работи.

Температурата на достъпните повърхности може да е висока, когато уредът работи. Повърхностите могат да се нагорещят по време на използване.



Поставете скарата в позиция, като издаващите се части (стоперите от двете страни) са отпред, така че скарата да поддържа поставянето на големи обеми храна.

⚠ ВНИМАНИЕ

Ако фурната е повредена при транспортиране, не я свързвайте.

Този уред трябва да се свързва към електрическата мрежа само от специално лицензиран електротехник. В случай на неизправност или повреда на уреда, не се опитвайте да работите с него.

Поправките може да извършва само специално лицензиран електротехник. Неправилно извършените ремонти могат да доведат до сериозна опасност за вас и околните. Ако вашият уред се нуждае от ремонт, обърнете се към сервизен център на SAMSUNG или към вашия дилър.

Електрическите проводници и кабели не трябва да докосват фурната.



Фурната трябва да бъде свързана към електрозахранващата мрежа посредством одобрен прекъсвач или предпазител. Не трябва да се използват разклонители или удължители.

Електрозахранването на уреда трябва да се изключва, когато се извършва ремонт или почистване.

Внимавайте, когато включвате електроуреди в контакти на мрежата в близост до фурната.

Ако този уред има функция за готвене с пара, не работете с него, когато касетата за водно захранване е повредена. (Само модели с функция за готвене с пара)

Когато касетата е напукана или счупена, не я използвайте и се обърнете към най-близкия сервизен център. (Само модели с функция за готвене с пара)

Тази фурна е предназначена само за готвене на продукти в домашни условия.

По време на употреба вътрешните повърхности на фурната се нагорещават и могат да причинят изгаряния. Не докосвайте нагревателните елементи и вътрешните стени на фурната, докато фурната не изстине.

Никога не съхранявайте запалими материали във фурната.

Повърхностите на фурната се нагорещават при работа на фурната при висока температура за продължителен период от време.

При готвене внимавайте, когато отваряте вратата на фурната, тъй като отвътре може бързо да излезе горещ въздух или пара.

Когато готвите ястия, които съдържат алкохол, алкохолът може да се изпари поради високите температури и парите да се запалят, тъй като влизат в контакт с гореща част на фурната.

За вашата безопасност, не използвайте уреди за почистване с вода под високо налягане или пароструйки.

Децата трябва да се държат на безопасно разстояние, когато фурната се използва.

Замразени храни, като пица, трябва да се готвят на голямата скара. Ако се използва тавата за печене, тя може да се деформира поради голямата разлика в температурите.

Не изливайте вода върху дъното на фурната, когато тя е нагорещена. Това може да повреди емайлираната повърхност.

По време на готвене вратичката на фурната трябва да е затворена.

Не застилайте дъното на фурната с алуминиево фолио и не поставяйте никакви тави за печене или форми върху него. Алуминиевото фолио препречва пътя на топлината, което може да доведе до повреда на емайлираните повърхности и лоши резултати от готвенето.

Сокове от плодове оставят петна, които след това остават неизличими върху емайлираните повърхности на фурната.

При приготвяне на много сочни кейкове трябва да се използва дълбока тава.

Не поставяйте съдове за печене върху отворената врата на фурната.

Пазете децата далече от вратичката, когато я отваряте или затваряте, тъй като могат да се блъснат или да прищипят пръстите си в нея.

Не стъпвайте, не се облягайте, не сядайте и не поставяйте тежки предмети върху вратата.

Не отваряйте вратата с излишна прекомерна сила.

ПРЕДУПРЕЖДЕНИЕ: Не изключвайте уреда от мрежовото захранване дори след като сте завършили готвенето.

ПРЕДУПРЕЖДЕНИЕ: Не оставяйте вратата отворена, докато фурната готви.

Правилно третиране на изделието след края на експлоатационния му живот



(Налично в страни със системи за разделно сметосъбиране)

Този знак, поставен върху изделието, негови принадлежности или печатни материали, означава, че продуктът и принадлежностите (например зарядно устройство, слушалки, USB кабел) не бива да се изхвърлят заедно с другите битови отпадъци, когато изтече експлоатационният му живот. Отделяйте тези устройства от другите видове отпадъци и ги предавайте за рециклиране. Спазвайки това правило не излагате на опасност здравето на други хора и предпазвате околната среда от замърсяване, предизвикано от неконтролно изхвърляне на отпадъци. Освен това, подобно отговорно поведение създава възможност за повторно (екологично съобразно) използване на материалните ресурси.

Домашните потребители трябва да се свържат с търговеца на дребно, от когото са закупили изделието, или със съответната местна държавна агенция, за да получат подробни инструкции къде и кога могат да занесат тези устройства за рециклиране, безопасно за околната среда.

Корпоративните потребители следва да се свържат с доставчика си и да проверят условията на договора за покупка. Това изделие и неговите електронни принадлежности не бива да се смесват с другите отпадъци на търговското предприятие.

За информация за ангажиментите на Samsung към опазване на околната среда и специфичните регулаторни изисквания за продукта, например OEEО, посетете:

www.samsung.com/uk/aboutsamsung/sustainability/environment/our-commitment/data/

Автоматична функция за пестене на енергия

Осветление: При готвене можете да изключите лампата, като натиснете бутона за осветление на фурната. За пестене на енергия осветлението на фурната се изключва няколко минути след стартиране на програмата.

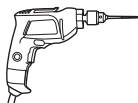


Монтиране

Подготовка за монтаж на фурната

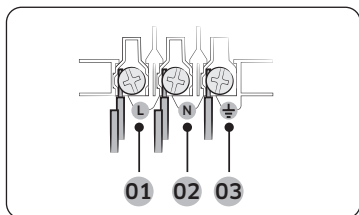


Кръстата отвертка



Дрелка

Свързване към захранването



- 01 КАФЯВО или ЧЕРНО
- 02 СИНЬО или БЯЛО
- 03 ЖЪЛТО или ЗЕЛЕНО

Включете фурната в електрически контакт. Ако не е наличен контакт за щепсел поради ограничения за допустим ток, използвайте многополюсен изолаторен прекъсвач (с поне 3 мм междинно разстояние), за да спазите наредбите за безопасност. Използвайте захранващ кабел с достатъчна дължина, който поддържа спецификацията H05 RR-F или H05 VV-F, мин. 1,5~2,5 мм².

| Номинален ток (A) | Минимално сечение |
|-------------------|---------------------|
| 10 < A ≤ 16 | 1,5 мм ² |
| 16 < A ≤ 25 | 2,5 мм ² |

Проверете изходните спецификации, маркирани на етикета.

Отворете задния капак на фурната с отвертка и свалете винтовете на скобите на кабела. След това свържете захранващите кабели към съответните терминали за свързване.

Терминалът (⊥) е предназначен за заземяване. Първо свържете жълтия и зеления кабел (заземяване), които трябва да са по-дълги от останалите. Ако използвате контакт за щепсел, щепселът трябва да остане достъпен след монтиране на фурната. Samsung не отговаря за аварии, възникнали в резултат на липсващо или грешно заземяване.

⚠ ПРЕДУПРЕЖДЕНИЕ

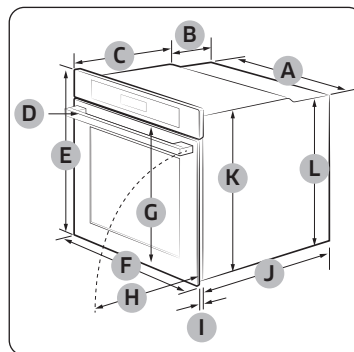
Не стъпвайте върху и не огъвайте кабелите по време на монтирането и ги дръжте далеч от излъчващите топлина части на фурната.

Монтиране в шкаф

Ако вградите фурната в шкаф, неговите пластмасови повърхности трябва да са термоустойчиви до 90 °С. Samsung не отговаря за повреди на мебели вследствие на излъчваната от фурната топлина.

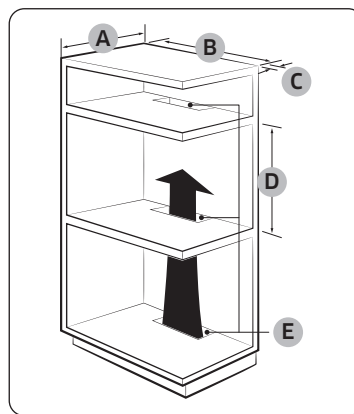
Трябва да се осигури адекватно проветряване на фурната. За проветряване оставате разстояние от 50 мм между долния рафт на шкафа и поддържащата стена. Ако монтирате фурната под готварски плот, следвайте неговите инструкции за монтиране.

Необходими размери за монтиране



Фурна (мм)

| A | 560 | G | 503 |
|---|-----|---|-----|
| B | 166 | H | 481 |
| C | 383 | I | 21 |
| D | 45 | J | 549 |
| E | 596 | K | 579 |
| F | 595 | L | 559 |

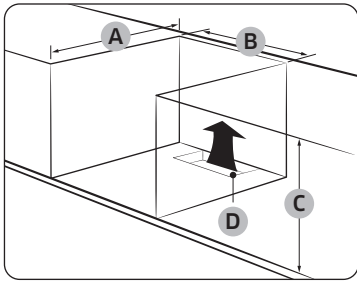


Вграждане в шкаф (мм)

| A | Мин. 550 |
|---|----------------------|
| B | Мин. 560 |
| C | Мин. 50 |
| D | Мин. 590 - Макс. 600 |
| E | Мин. 460 x Мин. 50 |

📄 ЗАБЕЛЕЖКА

В шкафа за вграждане трябва да има отвори (E) за излизане на топлината и циркулация на въздуха.



Шкаф под мивката (мм)

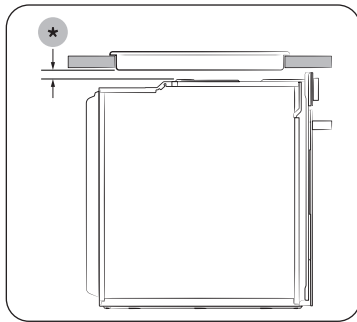
| | |
|----------|--------------------|
| A | Мин. 550 |
| B | Мин. 560 |
| C | Мин. 600 |
| D | Мин. 460 x Мин. 50 |

ЗАБЕЛЕЖКА

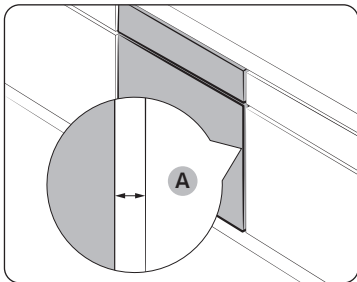
В шкафа за вграждане трябва да има отвори (**D**) за излизане на топлината и циркулация на въздуха.

Инсталиране с котлон

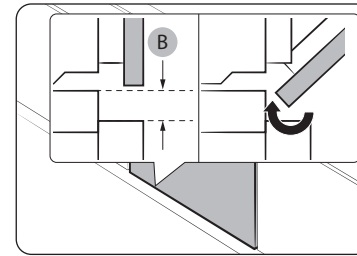
За да монтирате котлон върху фурната, проверете ръководството за монтаж на котлона за изискванията относно възможните места, където може да се монтира (*).



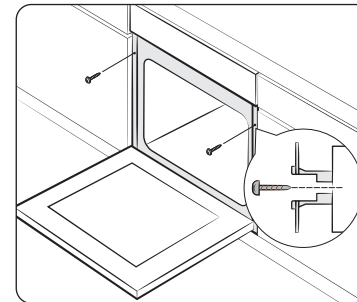
Монтиране на фурната



Уверете се, че оставяте разстояние (**A**) от поне 5 мм между фурната и всяка страна на шкафа.



Осигурете разстояние от поне 3 мм (**B**), така че вратата да се отваря и затваря плавно.



Натиснете фурната докрай в шкафа и я фиксирайте здраво от двете страни с 2 винта.

След завършване на монтирането свалете защитния филм, лентата и другите опаковъчни материали и извадете предоставените аксесоари от фурната. За да извадите фурната от шкафа, прекъснете захранването на фурната и свалете двата винта от двете страни.

ПРЕДУПРЕЖДЕНИЕ

Фурната се нуждае от проветряване за нормална работа. Не блокирайте вентилационните отвори при никакви обстоятелства.

ЗАБЕЛЕЖКА

Действителният начин, по който изглежда фурната, може да е различен за всеки модел.



Поддръжка

Почистване

⚠ ПРЕДУПРЕЖДЕНИЕ

- Уверете се, че фурната и аксесоарите са изстинали, преди да започнете да почиствате.
- Не използвайте абразивни препарати за почистване, твърди четки, стъргалки, стоманена вълна, ножове или други абразивни материали.

Вътрешна част на фурната

- За почистване на фурната отвътре използвайте чиста кърпа и слаб препарат за почистване или топла сапунена вода.
- Не чистете с ръце уплътнението на вратата.
- За да избегнете повреда на емайлираните повърхности на фурната, използвайте само стандартни препарати за почистване на фурни.
- За да отстраните упорито замърсяване, използвайте специален препарат за почистване на фурни.
- С увеличаване на температурата на отделението за готвене през първоначалния период може да откриете петна по вътрешното стъкло на вратата. В такива случаи изключете фурната и изчакайте да се охлади. След това използвайте кухненска хартия или неутрален почистващ препарат с чиста кърпа, за да избършете вътрешното стъкло.

Външна част на фурната

За да почистите външните части на фурната, например вратата, дръжката и дисплея, използвайте мека кърпа и лек почистващ препарат или сапунена вода и подсушете с кухненска хартия или суха кърпа. Мазнините и замърсяванията, особено около дръжката, могат да се задържат поради идващия от фурната горещ въздух. Препоръчва се да почиствате дръжката след всяко използване.

Аксесоари

Измивайте аксесоарите след всяка употреба и подсушавайте с кухненска кърпа. За да отстраните упоритите замърсявания, накснете в топла сапунена вода за около 30 минути преди почистване.

Повърхност от каталитичен емайл (само приложими модели)

Разглобемите части са покрити с тъмносив каталитичен емайл. Те могат да се замърсят от мазнини, разпръсквани от циркулиращия въздух при конвекционно нагряване. Тези замърсявания ще загорят при температури на фурната 200°C и повече.

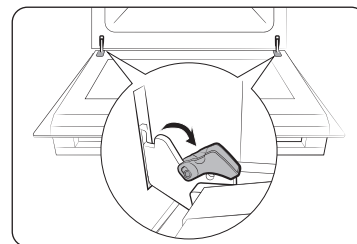
1. Извадете всички аксесоари от фурната.
2. Почистете вътрешността на фурната.
3. Изберете режим на конвекция при максимална температура и стартирайте цикъла за час.

Врата

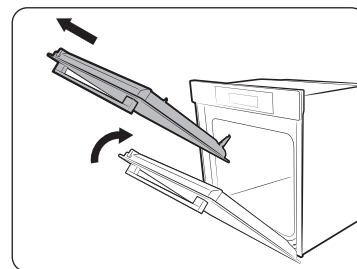
Не сваляйте вратата на фурната освен за почистване. За да свалите вратата за почистване, следвайте тези инструкции.

⚠ ПРЕДУПРЕЖДЕНИЕ

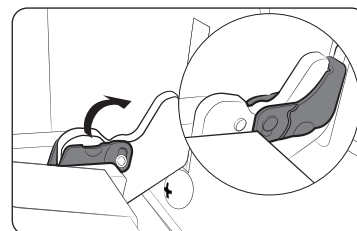
Вратата на фурната е тежка.



1. Отворете вратата и скобите на двете панти изцяло.



2. Затворете вратата на около 70°. Хванете вратата на фурната от страни с две ръце и повдигнете и издърпайте нагоре, докато пантите се откачат.
3. Почистете вратата със сапунена вода и чиста кърпа.

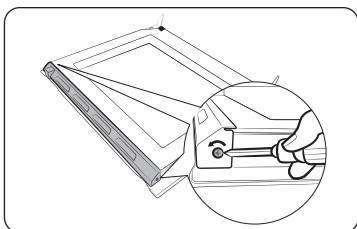


4. Когато сте готови, следвайте стъпки 1 и 2 по-горе в обратен ред, за да поставите обратно вратата. Уверете се, че щипките са закачени от двете страни.

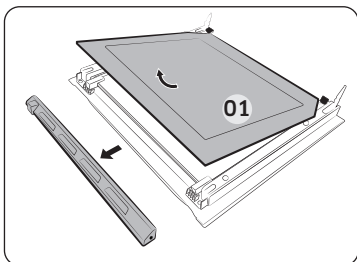


Съгло на вратата

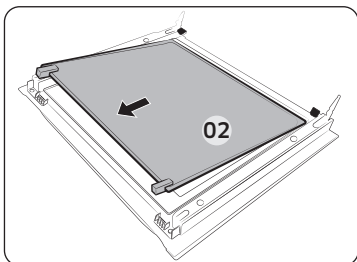
В зависимост от модела вратата на фурната е снабдена с 3-4 стъкла, поставени едно към друго. Не сваляйте стъклото на вратата освен за почистване. За да свалите стъклото на вратата, следвайте тези инструкции.



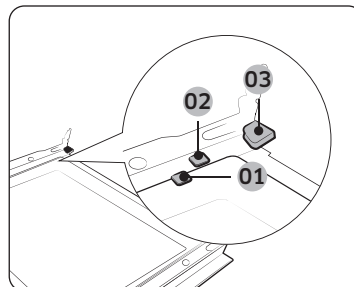
1. Използвайте отвертка за отвинтване на винтовете отляво и отдясно.



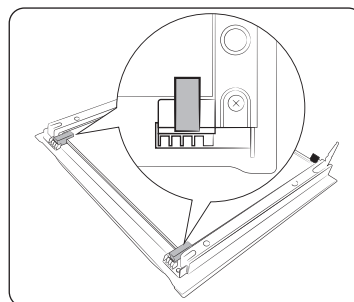
2. Отстранете кантовете по посока на стрелката
3. Свалете първия лист от вратата.



4. Свалете втория лист от вратата по посока на стрелката.
5. Почистете стъклото със сапунена вода и чиста кърпа.



- 01 Задържаща щипка 1
- 02 Задържаща щипка 2
- 03 Задържаща щипка 3



6. Когато сте готови, поставете обратно листовите по следния начин:

- Вкарайте лист 2 между задържаща щипка 1 и 2 и лист 1 в задържаща щипка 3 в този ред.

7. Проверете дали гумичките за стъклото пасват и фиксират правилно стъкления лист.
8. Следвайте стъпки 1 и 2 в обратен ред, за да поставите обратно вратата.

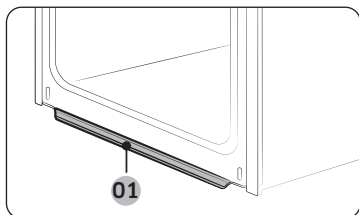
⚠ ПРЕДУПРЕЖДЕНИЕ

За да предотвратите изпускане на топлина, трябва правилно да поставите стъклените листове.



Поддръжка

Колектор за вода



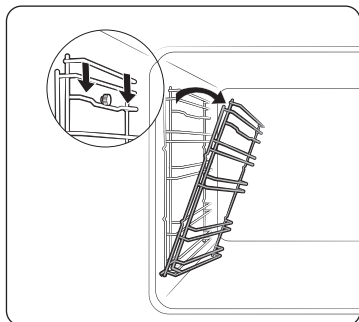
01 Колектор за вода

Колекторът за вода събира не само излишната влага от готвенето, но също и остатъците храна. Изпразвайте и почиствайте редовно колектора за вода.

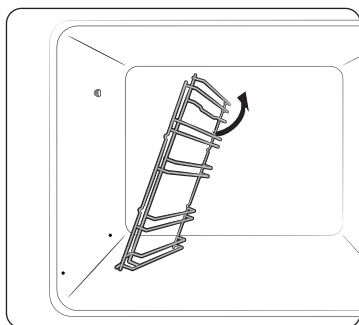
⚠ ПРЕДУПРЕЖДЕНИЕ

Ако възникне утичане на вода от колектора се свържете с местен сервизен център на Samsung.

Странични релси (само за приложими модели)



1. Натиснете горната линия на лявата странична релса и я снижете с приблизително 45°.



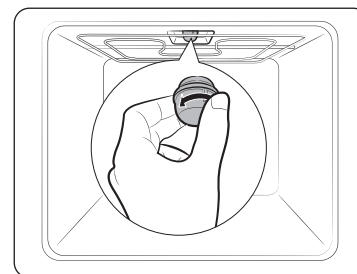
2. Дръпнете и отстранете долната линия на лявата странична релса.
3. Отстранете дясната странична релса по същия начин.
4. Почистете и двете странични релси.
5. Когато сте готови, следвайте стъпки 1 и 2 по-горе в обратен ред, за да поставите обратно страничните релси.

📖 ЗАБЕЛЕЖКА

Фурната работи без поставени на място странични релси и скари.

Смяна

Крушки



1. Свалете стъкления капак, като го завъртите обратно на часовниковата стрелка.
2. Сменете осветлението на фурната.
3. Почистете стъкления капак.
4. Готово, следвайте стъпка 1 по-горе в обратен ред, за да поставите обратно стъкления капак.

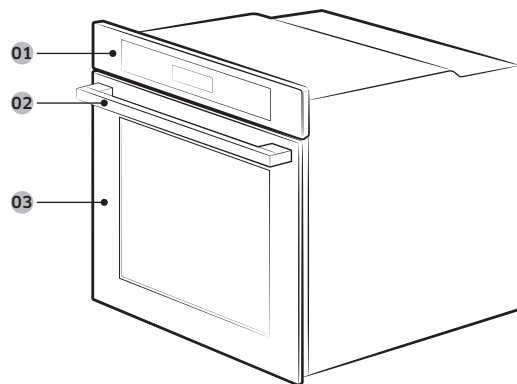
⚠ ПРЕДУПРЕЖДЕНИЕ

- Преди да смените крушка, изключете фурната и извадете захранващия кабел.
- Използвайте само 25-40 W/220-240 V, 300 °C термоустойчиви крушки. Можете да закупите одобрени крушки от местен сервизен център на Samsung.
- Винаги използвайте суха кърпа, когато боравите с халогенна крушка. Това е с цел да се предотврати попадането на отпечатъци или пот по крушката, което скъсява живота ѝ.



Характеристики на фурната

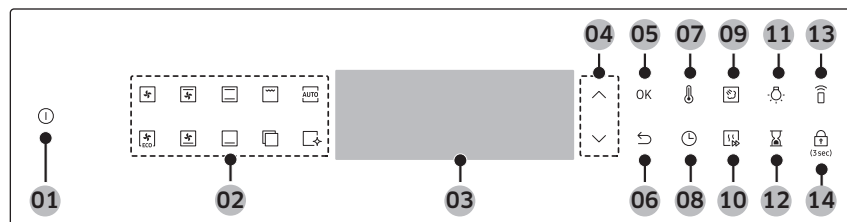
Фурна



01 Командно табло 02 Дръжка на вратата 03 Врата

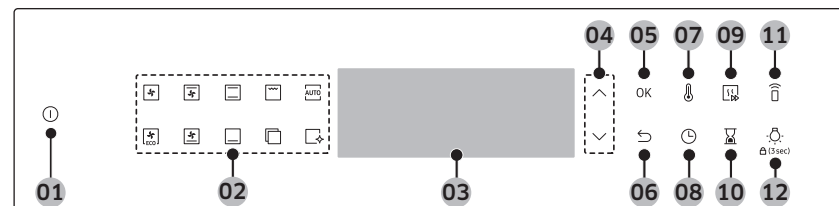
Командно табло

Естествена пара : NV7B404****, NV7B404**C*, NV7B405****



| | | |
|----------------------------------|--------------------------|---------------------|
| 01 Мощност | 02 Панел с функции | 03 Дисплей |
| 04 Нагоре/Надолу | 05 ОК | 06 Назад |
| 07 Температура | 08 Време на готвене | 09 Естествена пара* |
| 10 Бързо предварително загреване | 11 Осветление на фурната | 12 Таймер |
| 13 Интелигентно управление | 14 Заключване за деца | |

Без естествена пара : NV7B402**C*, NV7B402****, NV7B403**C*



| | | |
|------------------|----------------------------|--|
| 01 Мощност | 02 Панел с функции | 03 Дисплей |
| 04 Нагоре/Надолу | 05 ОК | 06 Назад |
| 07 Температура | 08 Време на готвене | 09 Бързо предварително загреване |
| 10 Таймер | 11 Интелигентно управление | 12 Осветление на фурната/ Заключване за деца |

Акcesoари



Скара



Подложка за скара *



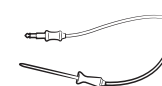
Тава за печене *



Универсална тава *



Тава с допълнителна дълбочина *



Сонда за месо *



Тава за пара *



2 винта (M4 L25)

ЗАБЕЛЕЖКА

- Наличността на функциите със звездичка (*) зависи от модела на фурната.
- Почукването по дисплея с гумени или кухненски ръкавици може да не работи според очакванията.

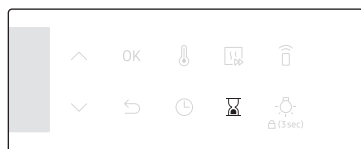
Характеристики на фурната



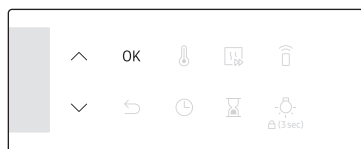
Използване на фурната

Таймер

Таймерът ви помага да проверите часа или продължителността, докато готвите.



1. Натиснете

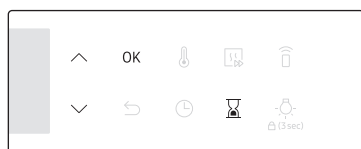


2. Използвайте бутоните \wedge / \vee , за да зададете желаната продължителност, и после натиснете **ОК**.

ЗАБЕЛЕЖКА

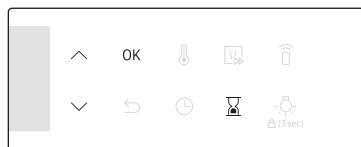
- След изтичане на времето фурната издава звук сигнал с примигващо съобщение "0:00" на дисплея.
- Можете да промените настройките на таймера по всяко време.

Включване/изключване на звука



1. За да заглушите звука, натиснете и задръжте за 3 секунди. Тогава **1** започва да примигва.
2. Изберете **1**, натиснете **ОК** и използвайте бутоните \wedge / \vee , за да настроите Вкл., след което натиснете **ОК**.
3. За да пуснете звука отново, повторете стъпка **1, 2**, задайте Изкл. и натиснете **ОК**.

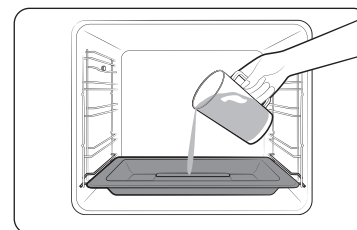
Включване/изключване на Wi-Fi



1. За да настроите Wi-Fi, натиснете и задръжте за 3 секунди. Тогава **1** започва да примигва.
2. Изберете **2**, натиснете **ОК** и използвайте бутоните \wedge / \vee , за да настроите Вкл., след което натиснете **ОК**.
3. За да изключите Wi-Fi, повторете стъпка **1, 2**, задайте Изкл. и натиснете **ОК**.

Естествена пара (само за приложими модели)

С естествена пара можете да печете хляб, който е хрупкав отвън и мек отвътре. За най-добри резултати препоръчваме да загреете предварително фурната.



1. Поставете тавата за пара в дъното на зоните.
2. Напълнете тавата с 250 мл вода само когато фурната е студена.
3. Задайте режим **Конвекция** и изберете **Естествена пара** .
4. Използвайте бутоните \wedge / \vee , за да зададете температурата.
5. Натиснете **ОК**, за да започнете предварително нагряване.
6. Поставете храната във фурната на която и да е скара и започнете да готвите.

ЗАБЕЛЕЖКА

- Не пълнете с вода по време на готвене или когато фурната е гореща.
- Когато фурната се охлади напълно след използване на функцията **Естествена пара**, използвайте мокра кърпа, за да избършете дъното на отделението.
- За да отстраните котлен камък, формирал се след използване на фурната за дълъг период от време, използвайте мека кърпа със специален препарат.

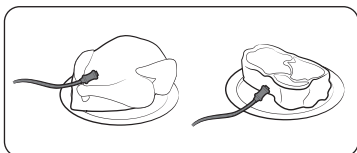
Функцията **Естествена пара** работи само с режим **Конвекция** .



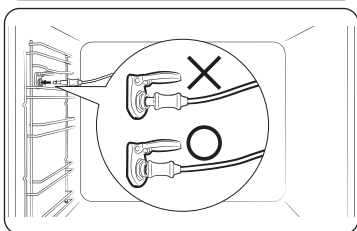
Готвене със сондата за месо (само за приложими модели)

Сондата за месо измерва вътрешната температура на месото, докато то се готви. Когато бъде достигната целевата температура, фурната спира и готвенето приключва.

- Използвайте само сондата за месо, осигурена с вашата фурна.
- Не можете да зададете времето на готвене при включена сонда за месо.



1. На панела с функции натиснете, за да изберете режим на готвене и температура.
2. Вкарайте върха на сондата за месо в центъра на месото, което ще готвите. Не вкарвайте гумената дръжка.
3. Включете конектора на сондата в контакта на лявата стена. Проверете дали виждате индикатора за поставена сонда за месо, когато конекторът на сондата е включен.



4. Натиснете бутона отново и използвайте бутоните \wedge / \vee , за да зададете вътрешната температура на месото.
5. Натиснете **OK**, за да започнете да готвите. Фурната завършва готвенето с мелодия, когато вътрешната температура на месото достигне зададената температура.

ПРЕДУПРЕЖДЕНИЕ за акриламид

- За да се предотврати повреда, не използвайте сондата за месо с шишовете.
- След завършване на готвенето сондата за месо е все още много гореща. За да избегнете изгаряния, използвайте ръкавици за фурна при изваждане на храната.

ЗАБЕЛЕЖКА

Не всички режими поддържат използването на сондата за месо. Ако използвате сондата за месо с неприложими режими, индикаторът за текущ режим примигва. Ако това се случи, извадете сондата за месо незабавно.

Използване на функциите за автоматично готвене

Единичен режим на готвене

| № | Храна | № | Храна |
|------|------------------------|------|--------------------------------|
| A 1 | Огретен с картофи | A 2 | Огретен със зеленчуци |
| A 3 | Лазаня | A 4 | Ябълков пай |
| A 5 | Киш Лорейн | A 6 | Пандишпан |
| A 7 | Мраморен кекс | A 8 | Датски сладък хляб |
| A 9 | Печено говеждо филе | A 10 | Печени агнешки пържоли с билки |
| A 11 | Пиле, цяло | A 12 | Пилешки гърди |
| A 13 | Пъстърва | A 14 | Филе от сьомга |
| A 15 | Печени зеленчуци | A 16 | Печени картофи на половинки |
| A 17 | Замразен чипс на фурна | A 18 | Замразена пица |
| A 19 | Домашна пица | A 20 | Втасване на тесто с мая |

Отстраняване на неизправности и информационни кодове

Отстраняване на неизправности

Ако имате някой от изброените по-долу проблеми, изпробвайте дадените решения.

| Проблем | Причина | Действие |
|--|---|--|
| Бутоните не могат да се натискат правилно. | Ако има чуждо тяло, захванато между бутоните | Отстранете чуждото тяло и опитайте отново. |
| | Сензорен модел: ако има влага по външната част | Отстранете влагата и опитайте отново. |
| | Ако е зададена функцията за заключване | Проверете дали не е зададена функцията за заключване. |
| Не се показва часът. | Ако няма захранване | Проверете дали има захранване. |
| Фурната не работи. | Ако няма захранване | Проверете дали има захранване. |
| Фурната спира, докато работи. | Ако е изключена от контакта | Свържете отново захранването. |
| Фурната се изключва по време на работа. | Ако продължителното готвене отнема повече време | След готвене дълго време оставете фурната да изстине. |
| | Ако охлаждащият вентилатор не работи | Слушайте за звука на охлаждащия вентилатор. |
| | Ако фурната е монтирана на място без добра вентилация | Спазвайте разстоянията, препоръчани от ръководството за монтиране на продукта. |
| | Когато се използват няколко щепсела за един контакт | Използвайте един щепсел. |
| До фурната не стига захранване. | Ако няма захранване | Проверете дали има захранване. |

| Проблем | Причина | Действие |
|--|--|---|
| Външната част на фурната е твърде гореща по време на работа. | Ако фурната е монтирана на място без добра вентилация | Спазвайте разстоянията, препоръчани от ръководството за монтиране на продукта. |
| Вратата не може да се отвори правилно. | Ако има остатъци от храни между вратата и вътрешността на продукта | Почистете добре фурната и после отворете отново вратата. |
| Вътрешното осветление е слабо или не се включва. | Ако лампата се включва и след това се изключва | Лампата се изключва автоматично след определено време за пестене на енергия. Можете да я включите отново, като натиснете бутона за осветлението на фурната. |
| | Ако лампата е покрита от чужди тела по време на готвене | Почистете вътрешността на фурната и после проверете. |
| На фурната възниква токов удар. | Ако захранването не е правилно заземено Ако използвате контакт без заземяване | Проверете дали захранването е правилно заземено. |
| Има стичане на вода. | В зависимост от храната в някои случаи може да се образува пара или вода. Това не е неизправност в продукта. | Оставете фурната да се охлади и после избършете със суха домакинска кърпа. |
| Излиза пара през цепнатина на вратата. | | |
| Във фурната остава вода. | | |

| Проблем | Причина | Действие |
|---|---|--|
| Яркостта вътре във фурната се променя. | Яркостта варира спрямо промените в изходната мощност. | Промени в изходната мощност по време на готвене не са неизправност и няма нужда да се тревожите. |
| Готвенето приключи, но охлаждащият вентилатор все още работи. | Вентилаторът автоматично работи определено време, за да проветри вътрешността на фурната. | Това не е неизправност в продукта, така че няма нужда да се тревожите. |
| Фурната не се загрева. | Ако вратата е отворена | Затворете вратата и започнете отначало. |
| | Ако контролите на фурната не са настроени правилно | Направете справка в главата за работа на фурната и я нулирайте. |
| | Ако е изгорял бушон или е прекъсвачът на веригата се е задействал. | Сменете бушона или стартирайте отново веригата. Ако това се случва често, обадете се на електротехник. |
| По време на работа излиза дим. | При първоначално монтиране | При първото използване на фурната от нагревателя може да идва дим. Това не е неизправност и когато използвате фурната 2-3 пъти, това трябва да спре. |
| | Ако има храна по нагревателя | Оставете фурната да изстине достатъчно и отстранете храната по нагревателя. |
| При работа на фурната има миризма на изгоряло или пластмаса. | Ако използвате пластмасови или други съдове, които не са термостойчиви | Използвайте стъклени термостойчиви съдове. |

| Проблем | Причина | Действие |
|--|--|--|
| Фурната не готви правилно. | Ако вратата е отворена по време на готвене | Не отваряйте често вратата освен ако не готвите неща, които трябва да се обръщат. Ако отваряте често вратата, вътрешната температура ще бъде по-ниска и това може да повлияе на резултатите. |
| Чистенето с пара не работи. | Това е така, защото температурата е твърде висока. | Оставете фурната да се охлади и използвайте след това. |
| Единичният режим на готвене не работи. | Ако разделителят е поставен във фурната. | Извадете разделителя и използвайте. |
| Единичният режим на готвене не работи. | Ако разделителят е поставен във фурната. | Извадете разделителя и използвайте. |

Отстраняване на неизправности и информационни кодове

Информационни кодове

Ако фурната е в неизправност, можете да видите информационен код на дисплея. Направете справка в таблицата по-долу и опитайте предложените решения.

| Код | Значение | Действие |
|------|--|--|
| C-d1 | Неизправности със заключването на вратата | Изключете и стартирайте отново фурната. Ако проблемът продължи, изключете захранването за 30 секунди или повече и отново го включете. Ако това не реши проблема се свържете със сервизен център. |
| C-20 | Неизправност на сензорите | |
| C-21 | | |
| C-22 | | |
| C-23 | | |
| C-F1 | Възниква само при четене/записване на EEPROM | |
| C-F0 | Ако няма комуникация между главната печатна платка и подчинената печатна платка | |
| C-F2 | Възниква, когато има проблем между сензорната интегрална схема <-> главен и подчинен MICOM | Изключете и стартирайте отново фурната. Ако проблемът продължи, изключете захранването за 30 секунди или повече и отново го включете. Ако това не реши проблема се свържете със сервизен център. |
| C-d0 | Проблем с бутон Възниква, когато е натиснат и задържан бутон за продължително време. | Почистете бутоните и се уверете, че няма вода върху/около тях. Изключете фурната и опитайте отново. Ако проблемът продължи, се свържете с местен сервизен център на Samsung. |

| Код | Значение | Действие |
|------|---|---|
| S-01 | Предпазен прекъсвач Фурната продължава да работи при зададена температура за продължително време. <ul style="list-style-type: none"> • Под 100 °C - 16 часа • От 105 °C до 240 °C - 8 часа • От 245 °C до макс. - 4 часа | Това не е неизправност в системата. Изключете фурната и извадете храната. След това опитайте отново нормално. |

Технически спецификации

SAMSUNG се стреми да подобрява изделията си непрекъснато. Затова и конструктивните спецификации, и тези инструкции за потребителя подлежат на промяна без предизвестие.

| | | |
|-----------------------------------|-----------------|--------------------|
| Напрежение на захранване | | 230-240 V ~ 50 Hz |
| Максимална мощност на натоварване | | 3500-3850 W |
| Размери (Ш x В x Д) | Основна единица | 595 x 596 x 570 мм |
| | Вградена | 560 x 579 x 549 мм |
| Обем | | 76 литра |

* Този продукт съдържа светлинен източник с клас на енергийна ефективност <G>.

Приложение

Технически данни за продукта

| SAMSUNG | SAMSUNG |
|--|--|
| Код за разпознаване на модела | NV7B402**C*, NV7B403**C*, NV7B404**C*, NV7B405****, NV7B402****, NV7B404**** |
| Индекс на енергийна ефективност на затворено отделение (EEI _{затв.отдел.}) | 81,6 |
| Клас на енергийна ефективност за кухня | A+ |
| Консумация на енергия (електроенергия), необходима за нагряване на стандартизиран товар в затворено отделение на електрическа фурна по време на цикъл в конвенционален режим за едно затворено отделение (крайна електрическа енергия) (EC _{ел.затв.отдел.}) | 1,05 kWh/цикъл |
| Консумация на енергия, необходима за нагряване на стандартизиран товар в затворено отделение на електрическа фурна по време на цикъл в режим с принудителна циркулация за едно затворено отделение (крайна електрическа енергия) (EC _{ел.затв.отдел.}) | 0,71 kWh/цикъл |
| Брой на затворените отделения | 1 |
| Енергоносител за всяко затворено отделение (електроенергия или газ) | електричество |
| Обем за всяко затворено отделение (V) | 76 л |
| Вид на фурната | Вградена |
| Маса на уреда (M) | NV7B402**C*: 31,0 kg NV7B403**C*: 35,0 kg NV7B404**C*: 31,0 kg NV7B405****: 35,0 kg NV7B402****: 31,0 kg NV7B404****: 29,5 kg |

Данните са определени според стандарт EN 60350-1, EN 50564, Регламент (ЕС) на Комисията № 65/2014 и (ЕС) № 66/2014 и Регламент (ЕО) № 1275/2008.

Приложение

| | | |
|--|---|---------|
| Общо потребление на енергия в режим на готовност (W) (Всички мрежови портове са във включено състояние) | | 1,9 W |
| Период от време за управление на енергията (мин.) | | 20 мин. |
| Wi-Fi | Потребление на енергия в режим на готовност (W) | 1,9 W |
| | Период от време за управление на енергията (мин.) | 20 мин. |
| Режим на готовност | Потребление на енергия | 1,0 W |
| | Период от време за управление на енергията (мин.) | 30 мин. |

Съвети за икономия на енергия

- По време на готвене вратата на фурната трябва да остане затворена, освен ако храната трябва да се обърне. По време на готвене не отваряйте вратата често, за да поддържате температурата на фурната и да пестите енергия.
- Планирайте използването на фурната, за да избегнете изключване на фурната между готвенето на едно ястие и следващото, за да пестите енергия и намалите времето за загряване на фурната.
- Ако времето на готвене е повече от 30 минути, фурната може да се изключи 5-10 минути преди края на времето за готвене, за да се пести енергия. Остатъчната топлина ще завърши процеса на готвене.
- Когато е възможно, гответе повече от едно ястие едновременно.

ЗАБЕЛЕЖКА

С настоящото Samsung декларира, че това радиооборудване е в съответствие с Директива 2014/53/ЕС и със съответните законови изисквания в Обединеното кралство.

Пълният текст на декларацията за съответствие с изискванията на ЕС и декларацията за съответствие с изискванията на Обединеното кралство е достъпен на следния интернет адрес: Официалната декларация за съответствие можете да намерите на <http://www.samsung.com>. Отидете до Support > Search Product Support (Поддръжка > Търсене на поддръжка за продукт) и въведете името на модела.

| | Честотен диапазон | Мощност на предавателя (макс.) |
|-----------|-------------------|--------------------------------|
| Wi-Fi | 2412-2472 MHz | 20 dBm |
| Bluetooth | 2402-2480 MHz | 10 dBm |

Изявление за софтуера с отворен код

Софтуерът, включен в този продукт, съдържа софтуер с отворен код.

Следният URL адрес http://opensource.samsung.com/opensource/SMART_TP1_0/seq/0 води до информация за лиценза с отворен код, свързана с този продукт.



Бележка

SAMSUNG



Сканирайте QR кода* или посетете www.samsung.com за полезна информация.

* Изисква инсталиране на четец на вашия смартфон.

Сканирайте това със своя смартфон.

ВЪПРОСИ ИЛИ КОМЕНТАРИ?

| СТРАНА | ОБАДЕТЕ СЕ | ИЛИ НИ ПОСЕТЕТЕ ОНЛАЙН НА |
|-------------|--|---|
| AUSTRIA | 0800 72 67 864 (0800-SAMSUNG) | www.samsung.com/at/support |
| BELGIUM | 02-201-24-18 | www.samsung.com/be/support (Dutch) www.samsung.com/be_fr/support (French) |
| DENMARK | 707 019 70 | www.samsung.com/dk/support |
| FINLAND | 030-6227 515 | www.samsung.com/fi/support |
| FRANCE | 01 48 63 00 00 | www.samsung.com/fr/support |
| GERMANY | 06196 77 555 77 | www.samsung.com/de/support |
| ITALIA | 800-SAMSUNG (800.7267864) | www.samsung.com/it/support |
| CYPRUS | 8009 4000 only from landline, toll free | www.samsung.com/gr/support |
| GREECE | 80111-SAMSUNG (80111 726 7864) only from land line (+30) 210 6897691 from mobile and land line | www.samsung.com/gr/support |
| LUXEMBURG | 261 03 710 | www.samsung.com/be_fr/support |
| NETHERLANDS | 088 90 90 100 | www.samsung.com/nl/support |
| NORWAY | 21629099 | www.samsung.com/no/support |
| PORTUGAL | 210 608 098 Chamada para a rede fixa nacional Dias úteis das 9h às 20h | www.samsung.com/pt/support |
| SPAIN | 91 175 00 15 | www.samsung.com/es/support |
| SWEDEN | 0771-400 300 | www.samsung.com/se/support |

| СТРАНА | ОБАДЕТЕ СЕ | ИЛИ НИ ПОСЕТЕТЕ ОНЛАЙН НА |
|-----------------|--|--|
| SWITZERLAND | 0800 726 786 | www.samsung.com/ch/support (German) www.samsung.com/ch_fr/support (French) |
| UK | 0333 000 0333 | www.samsung.com/uk/support |
| IRELAND (EIRE) | 0818 717100 | www.samsung.com/ie/support |
| ALBANIA | 045 620 202 | www.samsung.com/al/support |
| BOSNIA | 055 233 999 | www.samsung.com/ba/support |
| NORTH MACEDONIA | 023 207 777 | www.samsung.com/mk/support |
| BULGARIA | 0800 111 31 - Безплатен за всички оператори *3000 - Цена на един градски разговор или според тарифата на мобилният оператор 09:00 до 18:00 - Понеделник до Петък | www.samsung.com/bg/support |
| CROATIA | 072 726 786 | www.samsung.com/hr/support |
| CZECH | 800 - SAMSUNG (800-726786) | www.samsung.com/cz/support |
| HUNGARY | 0680SAMSUNG (0680-726-7864) | www.samsung.com/hu/support |
| MONTENEGRO | 020 405 888 | www.samsung.com/support |
| POLAND | 801-172-678* lub +48 22 607-93-33* * (opłata według taryfy operatora) | http://www.samsung.com/pl/support/ |
| ROMANIA | 0800872678 - Apel gratuit *8000 - Apel tarifat în rețea | www.samsung.com/ro/support |
| SERBIA | 011 321 6899 | www.samsung.com/rs/support |
| SLOVAKIA | 0800 - SAMSUNG (0800-726 786) | www.samsung.com/sk/support |
| LITHUANIA | 8-800-77777 | www.samsung.com/lt/support |
| LATVIA | 8000-7267 | www.samsung.com/lv/support |
| ESTONIA | 800-7267 | www.samsung.com/ee/support |
| SLOVENIA | 080 697 267 (brezplačna številka) | www.samsung.com/si/support |
| KOSOVO | 038 40 30 90 | www.samsung.com/support |



DG68-01419A-00

Cuptor încorporabil

Manual de utilizare simplificat

NV7B402**C* / NV7B403**C* / NV7B404**C* /
NV7B405**** / NV7B402**** / NV7B404****



Scanați codul cu telefonul.

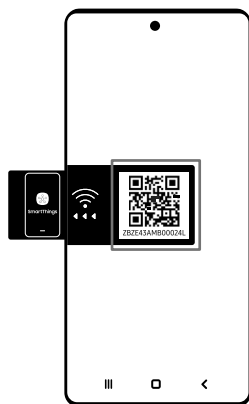
- Pentru instrucțiuni privind utilizarea produsului, consultați manualele de utilizare disponibile sub formă de cod QR sau accesați site-ul Samsung Electronics (<https://www.samsung.com>).



SAMSUNG

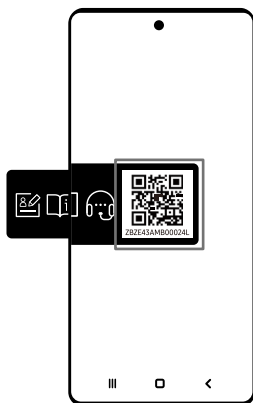
Pregătirea

Conectarea aplicației SmartThings (numai la modelele cu Wi-Fi)



1. Lansați o aplicație de citire a codurilor QR și scanați imaginea codului QR de pe produs.
2. Încercați să conectați aplicația SmartThings la produs.

Înregistrarea produsului / Citirea manualului / Conectarea la Servicii



1. Lansați o aplicație de citire a codurilor QR și scanați imaginea codului QR de pe produs.
2. Alegeți unul dintre meniurile Înregistrare produs, Manual, Asistență clienți. Dacă alegeți „Manual”, puteți citi manualul produsului pe care l-ați achiziționat.

NOTĂ

- Vă punem la dispoziție manuale online pe care le puteți accesa cu ajutorul telefonului sau de pe site-ul nostru, pentru a contribui la reducerea utilizării manualelor tipărite în eforturile noastre de a salva planeta.

Cuprins

| | |
|--|-----------|
| Instrucțiuni pentru siguranță | 3 |
| Măsuri de precauție importante | 3 |
| Cum se elimină corect acest produs (Deșeuri de echipamente electrice și electronice) | 5 |
| Funcția de economisire automată a energiei | 5 |
| Instalarea | 6 |
| Unelte necesare pentru instalarea cuptorului | 6 |
| Alimentare cu curent electric | 6 |
| Montarea în dulap | 6 |
| Întreținere | 8 |
| Curățare | 8 |
| Înlocuire | 10 |
| Funcțiile cuptorului | 11 |
| Cuptor | 11 |
| Panou de comandă | 11 |
| Accesorii | 11 |
| Utilizarea cuptorului | 12 |
| Cronometru | 12 |
| Semnal sonor activat/dezactivat | 12 |
| Wi-Fi activat/dezactivat | 12 |
| Aburi naturali | 12 |
| Prepararea cu termometrul cu sondă pentru carne | 13 |
| Utilizarea funcțiilor preparare automată | 13 |
| Depanare și coduri de informare | 14 |
| Depanare | 14 |
| Coduri de informare | 16 |
| Specificații tehnice | 17 |
| Anexă | 17 |
| Fișa de date a produsului | 17 |
| Anunț Open Source | 18 |

Instrucțiuni pentru siguranță

Instalarea acestui cuptor trebuie efectuată numai de către un electrician calificat. Instalatorul este responsabil pentru conectarea aparatului la sursa de alimentare, în conformitate cu recomandările relevante privind siguranța.

MĂSURI DE PRECAUȚIE IMPORTANTE

AVERTISMENT

Acest aparat nu este destinat utilizării de către persoane (inclusiv copii) cu capacități fizice, senzoriale sau mentale reduse sau de către persoane fără experiență și cunoștințe, cu excepția cazului în care sunt supravegheate sau instruite corespunzător de către persoana responsabilă pentru siguranța lor cu privire la utilizarea aparatului.

Copiii trebuie supravegheați, pentru a nu transforma aparatul în obiect de joacă.

Mijloacele de deconectare trebuie încorporate în cablajul fix, în conformitate cu regulile de cablare.

După instalare, acest aparat ar trebui să permită deconectarea de la sursa de alimentare. Pentru deconectare, ștecherul trebuie să fie accesibil sau se poate încorpora un întrerupător în cablajul fix, conform regulilor de cablare.

În cazul în care cablul de alimentare este deteriorat, acesta trebuie înlocuit de către producător, un reprezentant de service al acestuia sau o persoană cu o calificare similară, pentru a se evita orice risc.

Metoda de prindere indicată nu trebuie să depindă de utilizarea adezivilor, deoarece aceștia nu constituie mijloace de prindere sigure.

Acest aparat poate fi folosit de către copii cu vârsta de cel puțin 8 ani și de persoane cu capacități fizice, senzoriale sau mentale reduse sau fără experiență și cunoștințe dacă acestea sunt supravegheate sau au primit instrucțiuni pentru utilizarea aparatului în siguranță și înțeleg riscurile implicate. Copiii nu trebuie să se joace cu aparatul. Operațiunile de curățare și întreținere uzuală nu trebuie să fie realizate de către copii fără a fi supravegheați. Nu lăsați aparatul și cablul său la îndemâna copiilor sub 8 ani.

În timpul utilizării, aparatul devine fierbinte. Trebuie evitată atingerea elementelor de încălzire din interiorul cuptorului.

AVERTISMENT: Părțile accesibile pot deveni fierbinți în timpul utilizării. Copiii mici nu trebuie să aibă acces la cuptor.

Nu folosiți agenți de curățare abrazivi sau raclete metalice ascuțite pentru a curăța ușa de sticlă a cuptorului, deoarece acestea pot zgâria suprafața, cauzând spargerea sticlei.

Instrucțiuni pentru siguranță

Dacă aparatul are o funcție de curățare, resturile în exces trebuie îndepărtate înainte de curățare și nu trebuie lăsat niciun recipient în cuptor în timpul curățării cu aburi sau al curățării automate. Funcția de curățare este disponibilă în funcție de model.

Dacă aparatul are o funcție de curățare, suprafețele pot să devină mai fierbinți decât de obicei în timpul curățării și copiii trebuie ținuți la distanță. Pentru echipamentele cu proces de curățarea prin piroliză - unele animale, în special păsările, pot fi sensibile la vapori și fluctuațiile de temperatură locale în timpul procesului de curățarea prin piroliză și trebuie mutate într-o zonă adecvată, bine ventilată, în timpul procesului.

Aerisiți încăperea în timpul și după procesul de curățarea prin piroliză.

Funcția de curățare este disponibilă în funcție de model.

Utilizați numai sonda de temperatură recomandată pentru acest cuptor. (Doar modelele cu sondă de temperatură pentru carne)

Nu se va utiliza un aparat de curățare cu abur.

AVERTISMENT: Asigurați-vă că aparatul este oprit înainte de a înlocui lampa, pentru a evita posibilitatea de electrocutare.

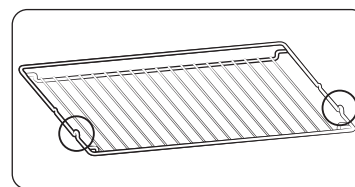
Aparatul nu trebuie instalat în spatele unei uși decorative pentru a evita supraîncălzirea.

AVERTISMENT: Aparatul și părțile sale accesibile devin fierbinți în timpul utilizării. Trebuie evitată atingerea părților care se încălzesc. Copiii cu vârsta sub 8 ani nu trebuie să aibă acces la cuptor decât sub supraveghere permanentă.

ATENȚIE: Procesul de gătire trebuie supravegheat. Un proces de gătire scurt trebuie supravegheat permanent.

Ușa sau suprafața exterioară poate să devină fierbinte când aparatul este în funcțiune.

Este posibil ca temperatura suprafețelor accesibile să fie ridicată când aparatul este în funcțiune. Este posibil ca suprafețele să devină fierbinți în timpul utilizării.



Introduceți grătarul cu protuberanțele în sus (opritoare pe ambele părți) astfel încât grătarul susține poziția de repaus pentru greutatea mari.

⚠ ATENȚIE

În cazul în care cuptorul a suferit deteriorări în timpul transportului, nu îl conectați.

Acest echipament trebuie conectat la sursa de curent numai de către un electrician calificat.

În cazul unei defecțiuni sau unei avarii a aparatului, nu încercați să îl utilizați.

Reparațiile trebuie efectuate numai de către un tehnician calificat. Reparațiile necorespunzătoare pot reprezenta un pericol pentru dvs. și pentru alte persoane. Dacă aparatul necesită reparații, contactați un centru de service SAMSUNG sau distribuitorul.

Conductorii și cablurile electrice nu trebuie să atingă cuptorul.

Cuptorul trebuie conectat la sursa de curent prin intermediul unui întrerupător de circuit sau al unei siguranțe aprobate. Nu utilizați niciodată triplu-ștechere sau prelungitoare.

Sursa de alimentare a aparatului trebuie oprită când acesta este reparat sau curățat.

Aveți grijă când conectați echipamente electrice la prize din apropierea cuptorului.

Dacă aparatul are o funcție de preparare la vapori sau aburi, nu îl utilizați când cartușul de alimentare cu apă este deteriorat. (Numai la modelele cu funcție de preparare la vapori sau aburi)

Când cartușul este crăpat sau defect, nu îl utilizați și contactați cel mai apropiat centru de service. (Numai la modelele cu funcție de preparare la vapori sau aburi)

Acest cuptor este conceput exclusiv preparării de alimente în gospodărie.

În timpul utilizării, suprafețele interioare ale cuptorului devin suficient de fierbinți pentru a cauza arsuri. Nu atingeți elementele de încălzire sau suprafețele interioare ale cuptorului până când nu s-au răcit suficient.

Nu depozitați materiale inflamabile în cuptor.

Suprafețele cuptorului devin fierbinți când aparatul funcționează la temperaturi ridicate o perioadă lungă de timp.

Când gătiți, aveți grijă la deschiderea ușii cuptorului, deoarece este posibil ca din interior să iasă aer și aburi fierbinți.

Când gătiți mâncăruri ce conțin alcool, acesta se poate evapora din cauza temperaturilor ridicate, iar vaporii pot lua foc dacă intră în contact cu o parte fierbinte a cuptorului.

Pentru siguranța dvs., nu utilizați dispozitive de curățat cu apă sau abur sub presiune.

Copiii trebuie ținuti la o distanță de siguranță în timpul funcționării cuptorului.

Alimentele congelate, cum este pizza, trebuie găsite pe grătarul mare. Dacă utilizați tava pentru copt, este posibil ca aceasta să se deformeze datorită diferențelor mari de temperatură.

Nu turnați apă pe fundul cuptorului când acesta este fierbinte. Riscați să deteriorați suprafața emailată.

Ușa cuptorului trebuie închisă în timpul gătitului.

Nu acoperiți partea inferioară a cuptorului cu folie de aluminiu și nu amplasați tăvi de copt sau alte recipiente metalice pe aceasta. Folia de aluminiu blochează căldura, fapt ce poate cauza deteriorări ale suprafeței emailate și poate afecta calitatea alimentelor găsite.

Sucurile de fructe lasă pete, care este posibil să nu mai poată fi șterse de pe suprafața emailată a cuptorului.

Când pregătiți prăjituri foarte moi, utilizați tava adâncă.

Nu amplasați formele de copt pe ușa deschisă a cuptorului.

Țineți copiii la distanță de ușa cuptorului atunci când o deschideți sau închideți, întrucât aceștia se pot lovi de ușă sau își pot prinde degetele în aceasta.

Nu călcați, nu vă sprijiniți, nu stați și nu așezați obiecte grele pe ușă.

Nu deschideți ușa cu o forță inutilă.

AVERTISMENT: Nu deconectați aparatul de la sursa de alimentare chiar dacă procesul de preparare s-a finalizat.

AVERTISMENT: Nu lăsați ușa deschisă în timpul funcționării cuptorului.

Cum se elimină corect acest produs (Deșeuri de echipamente electrice și electronice)



(Aplicabil în țări cu sisteme de colectare separate)

Acest simbol de pe produs, accesorii și documentație indică faptul că produsul și accesoriile sale electronice (încărcător, căști, cablu USB) nu trebuie eliminate împreună cu alte deșeuri menajere la finalul duratei lor de utilizare. Dat fiind că eliminarea necontrolată a deșeurilor poate dăuna mediului înconjurător sau sănătății umane, vă rugăm să separați aceste articole de alte tipuri de deșeuri și să le reciclați în mod responsabil, promovând astfel reutilizarea durabilă a resurselor materiale.

Utilizatorii casnici trebuie să-l contacteze pe distribuitorul care le-a vândut produsul sau să se intereseze la autoritățile locale unde și cum pot să ducă aceste articole pentru a fi reciclate în mod ecologic.

Utilizatorii comerciali trebuie să-și contacteze furnizorul și să consulte termenii și condițiile din contractul de achiziție. Acest produs și accesoriile sale electronice nu trebuie eliminate împreună cu alte deșeuri comerciale.

Pentru informații privind angajamentele față de mediu ale Samsung și obligațiile legale specifice produsului, de ex., reglementarea REACH, DEEE, Baterii, vizitați :

www.samsung.com/uk/aboutsamsung/sustainability/environment/our-commitment/data/

Funcția de economisire automată a energiei

Lumina : În timpul procesului de preparare, puteți opri becul cuptorului prin apăsare pe butonul „Lumina cuptorului”. Pentru economisirea energiei, lumina cuptorului este oprită timp de câteva minute după pornirea programului de preparare.

Instalarea

Unelte necesare pentru instalarea cuptorului

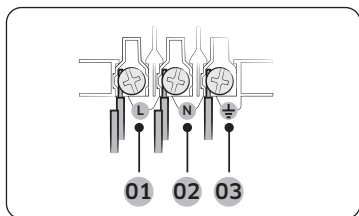


Șurubelniță cu cap hexagonal



Mașină de găurit și înșurubat

Alimentare cu curent electric



- 01 MARO sau NEGRU
02 ALBASTRU sau ALB
03 GALBEN și VERDE

Conectați cuptorul la o priză de curent electric. Dacă nu aveți o priză normală pentru ștecher, din cauza limitărilor de curent, folosiți un întrerupător izolator multipolar (cu distanța dintre contacte de cel puțin 3 mm) pentru a respecta reglementările privind siguranța. Folosiți un cablu de alimentare cu o lungime suficientă, care să fie conformă cu tipul H05 RR-F sau H05 VV-F, min. 1,5~2,5 mm².

| Curent nominal (A) | Secțiune transversală minimă |
|--------------------|------------------------------|
| 10 < A ≤ 16 | 1,5 mm ² |
| 16 < A ≤ 25 | 2,5 mm ² |

Verificați specificațiile produsului de pe eticheta atașată cuptorului. Deschideți capacul posterior al cuptorului cu ajutorul unei șurubelnițe și scoateți șuruburile de pe clema cablului. Apoi, conectați cablurile de alimentare la bornele aferente. Borna (⏏) este concepută pentru împământare. Mai întâi conectați cablul galben și pe cel verde (pentru împământare), care trebuie să fie mai lungi decât celelalte. Dacă folosiți o priză pentru ștecher, ștecherul trebuie să fie ușor accesibil după ce se instalează cuptorul. Samsung nu își asumă răspunderea pentru accidente provocate de lipsa împământării sau de o împământare defectuoasă.

⚠️ AVERTISMENT

Nu călcați pe cabluri și nu le răsușiți în timpul instalării și țineți-le la distanță de componente ale cuptorului care emană căldură.

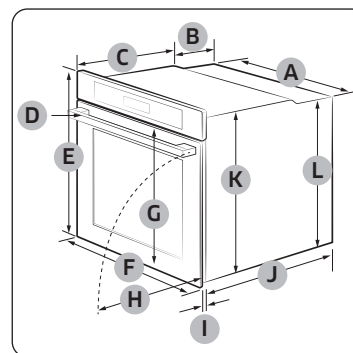
6 Română

Montarea în dulap

Dacă instalați cuptorul într-un dulap, suprafețele din plastic și componentele adezive ale dulapului trebuie să reziste până la 90 °C. Samsung nu își asumă răspunderea pentru daune provocate mobilei de căldura emisă de cuptor.

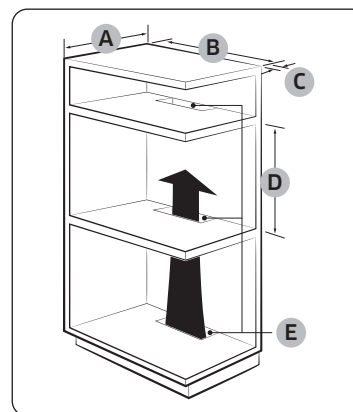
Cuptorul trebuie să fie bine aerisit. Pentru aerisire, trebuie lăsat un spațiu de circa 50 mm între nivelul inferior al dulapului și peretele de susținere. Dacă instalați cuptorul sub o plită, urmați instrucțiunile de instalare ale plitei.

Dimensiuni necesare pentru instalare



Cuptor (mm)

| | | | |
|---|-----|---|-----|
| A | 560 | G | 503 |
| B | 166 | H | 481 |
| C | 383 | I | 21 |
| D | 45 | J | 549 |
| E | 596 | K | 579 |
| F | 595 | L | 559 |

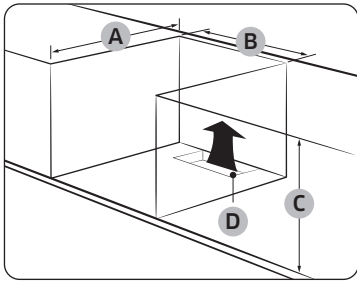


Dulap încadrat (mm)

| | |
|---|---------------------|
| A | Min. 550 |
| B | Min. 560 |
| C | Min. 50 |
| D | Min. 590 - max. 600 |
| E | Min. 460 x Min. 50 |

📖 NOTĂ

Dulapurile de încadrare trebuie să aibă orificii de ventilație (E) pentru a ventila căldura și a recircula aerul.

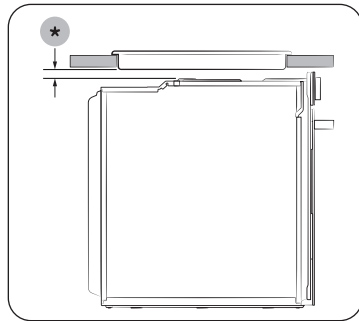


Dulap sub chiuvetă (mm)

| | |
|---|--------------------|
| A | Min. 550 |
| B | Min. 560 |
| C | Min. 600 |
| D | Min. 460 x Min. 50 |

NOTĂ

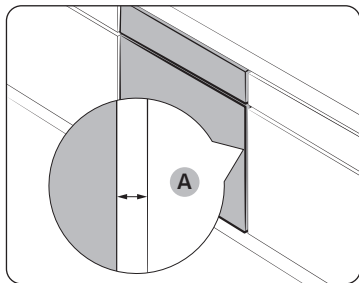
Dulapurile de încastrare trebuie să aibă orificii de ventilație (D) pentru a ventila căldura și a recircula aerul.



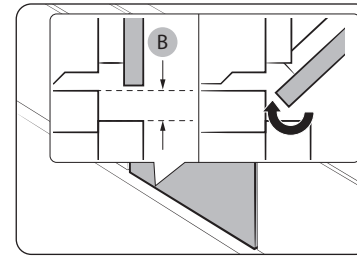
Instalarea cu o plită

Pentru a instala o plită deasupra cuptorului, consultați ghidul de instalare a plitei pentru cerințele privind spațiul de instalare (*).

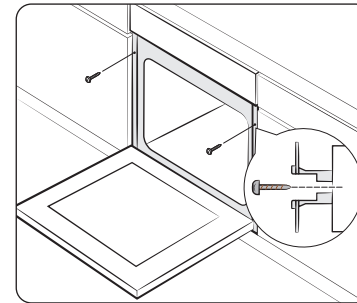
Montarea cuptorului



Lăsați un spațiu (A) de cel puțin 5 mm între cuptor și fiecare parte laterală a dulapului.



Asigurați un spațiu de cel puțin 3 mm (B), astfel încât ușa să se deschidă și să se închidă cu ușurință.



Introduceți cuptorul în dulap și prindeți-l bine pe ambele părți laterale cu două șuruburi.

După instalare, scoateți folia de protecție, banda și celelalte ambalaje și scoateți accesoriile din cuptor. Pentru a scoate cuptorul din dulap, deconectați mai întâi alimentarea cuptorului și apoi scoateți 2 șuruburi pe părțile laterale ale cuptorului.

AVERTISMENT

Cuptorul are nevoie de aerisire pentru a funcționa normal. Nu blocați orificiile de ventilație sub nicio formă.

NOTĂ

Aspectul cuptorului poate varia în funcție de model.

Întreținere

Curățare

⚠️ AVERTISMENT

- Înainte de curățare, asigurați-vă că accesoriile și cuptorul sunt reci.
- Nu utilizați agenți de curățare abrazivi, pensule rigide, lavete sau cârpe, bureți de sârmă, cuțite sau alte materiale abrazive.

Interiorul cuptorului

- Pentru curățarea interiorului cuptorului, utilizați o cârpă curată și o soluție de curățare cu agresivitate medie sau apă caldă cu săpun.
- Nu curățați garnitura ușii cu mâna.
- Pentru a evita deteriorarea suprafețelor emailate, utilizați numai soluții de curățare pentru cuptoare.
- Pentru a îndepărta petele persistente, utilizați o soluție specială pentru cuptoare.
- Temperatura incintei de preparare crește în timpul primei perioade de preparare, așadar puteți observa câteva pete pe sticla interioară a ușii. În acest caz, opriți cuptorul și așteptați să se răcească. După ce s-a răcit, ștergeți sticla interioară cu un prosop de hârtie sau cu o lavetă curată și detergent neutru.

Exteriorul cuptorului

Pentru curățarea exteriorului cuptorului, precum ușa, mânerul și afișajul, utilizați o cârpă curată și un detergent slab de curățare sau apă caldă cu săpun și uscați cu prosoape-rolă de bucătărie sau cu un prosop uscat.

Grăsimea și murdăria se pot depune cu ușurință în jurul mânerului, din cauza aerului cald care iese din cuptor. Se recomandă curățarea mânerului după fiecare utilizare.

Accesorii

Spălați accesoriile după fiecare utilizare și uscați-le cu un prosop de bucătărie. Pentru a șterge impuritățile persistente, înmuiați accesoriile utilizate în apă caldă cu săpun timp de 30 de minute înainte de a le spăla.

Suprafață emailată catalitică (în funcție de model)

Componentele demontabile sunt acoperite cu email catalitic gri. Este posibil ca acestea să fie împrăscate cu ulei și grăsime aruncate de aerul care circulă în timpul încălzirii prin convecție. Cu toate acestea, impuritățile se distrug la temperatura de 200 °C sau mai mult.

1. Îndepărtați toate accesoriile din cuptor.
2. Curățați interiorul cuptorului.
3. Selectați modul Convecție cu temperatură maximă și operați ciclul timp de o oră.

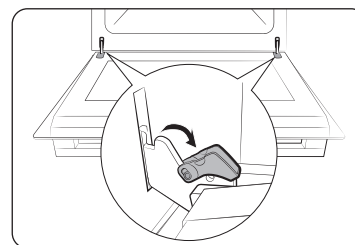
8 Română

Ușă

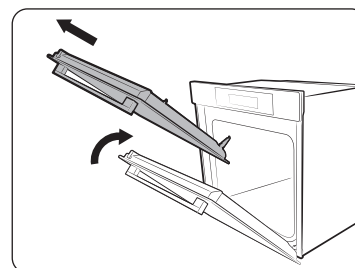
Nu demontați ușa cuptorului decât atunci când o curățați. Urmați aceste instrucțiuni pentru a demonta ușa în vederea curățării.

⚠️ AVERTISMENT

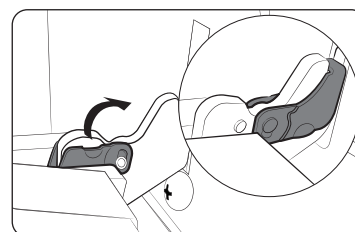
Ușa cuptorului este grea.



1. Deschideți ușa și desfaceți complet clamele ambelor balamale.



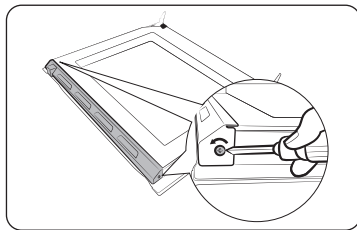
2. Închideți ușa la aproximativ 70°. Cu ambele mâini, țineți ușa de părțile laterale, ridicați-o și trageți-o în sus până când iese din balamale.
3. Curățați ușa cu soluție de apă și săpun și ștergeți-o cu o lavetă curată.



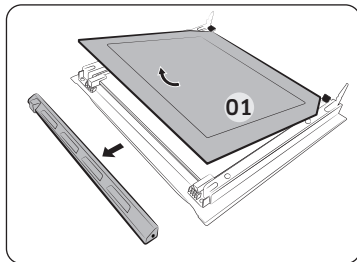
4. După curățare, urmați pașii 1 și 2 de mai sus în ordine inversă pentru a monta la loc ușa. Clemele balamalelor trebuie să fie închise în ambele părți.

Geamul uşii

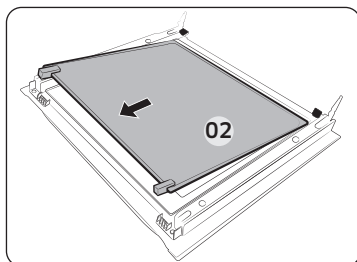
În funcție de model, ușa cuptorului este dotată cu 3-4 foi de sticlă așezate una peste cealaltă. Nu demontați foile de sticlă decât atunci când le curățați. Urmați aceste instrucțiuni pentru a demonta foile de sticlă în vederea curățării.



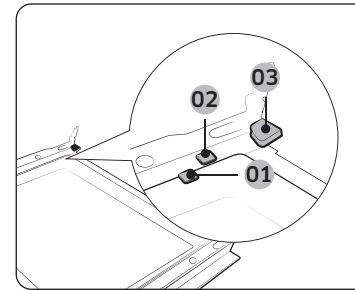
1. Cu o șurubelniță, scoateți șuruburile din partea stângă și din partea dreaptă.



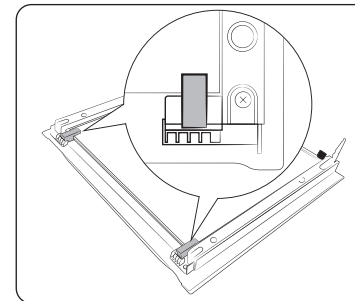
2. Scoateți capacele în direcția indicată de săgeți.
3. Scoateți prima foaie din ușă.



4. Scoateți a doua foaie în direcția indicată de săgeată.
5. Curățați foile de sticlă cu soluție de apă și săpun și ștergeți-le cu o lavetă curată.



- 01 Clemă de fixare 1
02 Clemă de fixare 2
03 Clemă de fixare 3



6. După ce ați curățat foile, introduceți-le loc după cum urmează:

- Introduceți foaia 2 între clemă de fixare 1 și 2 și foaia 1 în clemă 3 în această ordine.

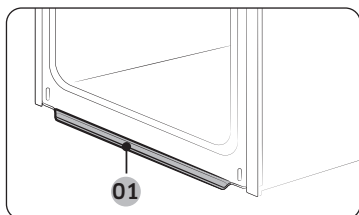
7. Verificați dacă elementele din cauciuc intră în locașul corespunzător și fixează bine foaia de sticlă.
8. Pentru a monta la loc ușa, urmați pașii 1 și 2 în ordine inversă.

⚠ AVERTISMENT

Introduceți corect foile de sticlă, pentru a preveni pierderile de căldură.

Întreținere

Colector de apă



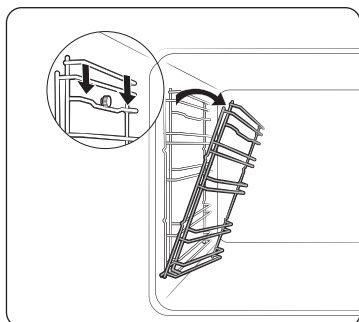
01 Colector de apă

Colectorul de apă colectează nu numai excesul de umezeală format în timpul gătirii, ci și resturile alimentare. Goliți și curățați periodic colectorul de apă.

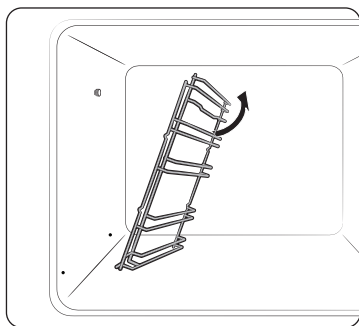
⚠️ AVERTISMENT

Dacă descoperiți scurgeri de apă din colectorul de apă, contactați-ne la un centru local de service Samsung.

Grătare laterale (în funcție de model)



1. Apăsați pe prima bară a grătarului din stânga și înclinați grătarul la aproximativ 45°.



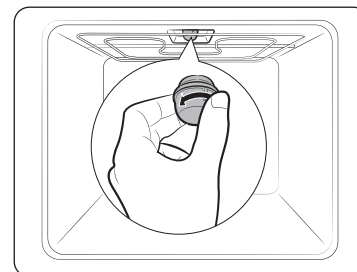
2. Trageți și scoateți ultima bară a grătarului din stânga.
3. Procedați la fel pentru grătarul din dreapta.
4. Curățați ambele grătare laterale.
5. După curățare, urmați pașii 1 și 2 de mai sus în ordine inversă pentru a introduce la loc grătarele.

📖 NOTĂ

Cuptorul funcționează fără grătarele laterale și suporturile în poziție.

Înlocuire

Becuri



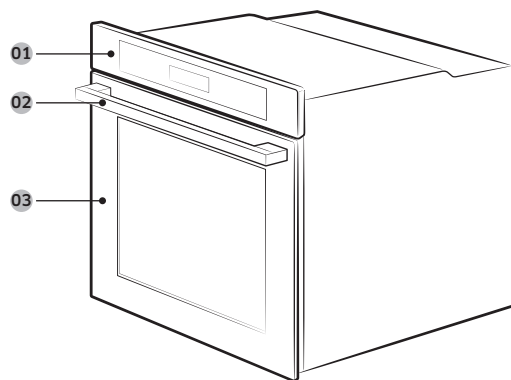
1. Scoateți capacul de sticlă rotindu-l în sens antiorar.
2. Înlocuiți lampa cuptorului.
3. Curățați capacul de sticlă.
4. Când terminați, parcurgeți etapa 1 de mai sus în ordine inversă pentru a reintroduce capacul de sticlă.

⚠️ AVERTISMENT

- Înainte de a înlocui un bec, opriți cuptorul și deconectați cablul de alimentare.
- Folosiți numai becuri de 25-40 W/220-240 V rezistente la 300 °C. Puteți achiziționa becuri aprobate de la un centru de service Samsung din zona dvs.
- Folosiți întotdeauna o lavetă uscată atunci când mănuiți un bec cu halogen. Astfel se împiedică lăsarea urmelor de degete sau transpirație pe bec, ceea ce îi poate scurta durata de funcționare.

Funcțiile cuptorului

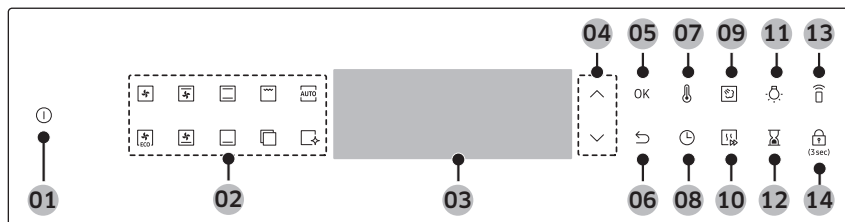
Cuptor



01 Panou de comandă 02 Mănerul ușii 03 Ușă

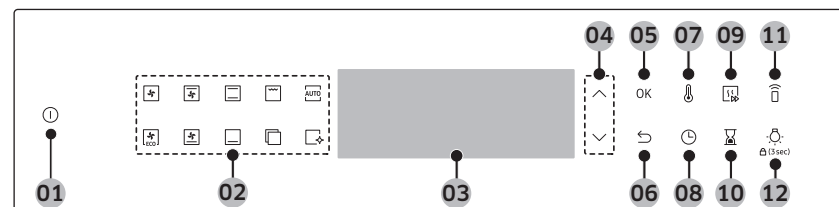
Panou de comandă

Abur natural : NV7B404****, NV7B404**C*, NV7B405****



| | | |
|------------------------|------------------------------------|------------------|
| 01 Pornire | 02 Panou de funcții | 03 Afișaj |
| 04 Sus / Jos | 05 OK | 06 Înapoi |
| 07 Temperatură | 08 Timp de preparare | 09 Abur natural* |
| 10 Preîncălzire rapidă | 11 Lumina cuptorului | 12 Cronometru |
| 13 Control inteligent | 14 Funcția de blocare pentru copii | |

Abur non-natural : NV7B402**C* , NV7B402**** , NV7B403**C*



| | | |
|----------------|-----------------------|--|
| 01 Pornire | 02 Panou de funcții | 03 Afișaj |
| 04 Sus / Jos | 05 OK | 06 Înapoi |
| 07 Temperatură | 08 Timp de preparare | 09 Preîncălzire rapidă |
| 10 Cronometru | 11 Control inteligent | 12 Lumina cuptorului / Funcția de blocare pentru copii |

Accesorii



Grătar



Grătar platou *



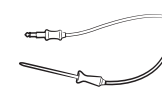
Tavă pentru copt *



Tavă universală *



Tava extra adâncă *



Termometru cu sondă pentru carne *



Tavă pentru gătit la aburi *



2 șuruburi (M4 L25)

NOTĂ

- Disponibilitatea accesoriilor marcate cu asterisc (*) depinde de modelul cuptorului.
- Atingerea afișajului cu mănuși de plastic sau de cuptor poate să nu funcționeze corespunzător.

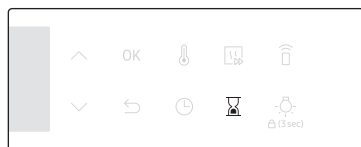
Funcțiile cuptorului



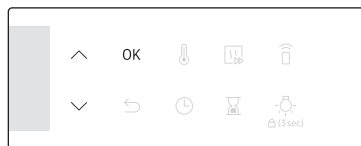
Utilizarea cuptorului

Cronometru

Cronometrul vă ajută să verificați timpul sau durata de funcționare în timpul preparării.



1. Apăsați .

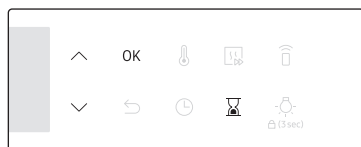



2. Utilizați butoanele \wedge / \vee pentru a fixa durata dorită, apoi apăsați pe **OK**.

NOTĂ

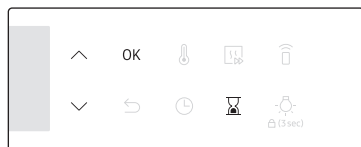
- După expirarea timpului, cuptorul emite un semnal sonor, iar pe ecran se afișează intermitent mesajul „0:00”.
- Puteți modifica setările cronometrului în orice moment.


Semnal sonor activat/dezactivat



1. Pentru a anula emiterea semnalului sonor, țineți apăsat  timp de 3 secunde. După aceea, **1** se aprinde intermitent.
2. Selectați **1** și apăsați **OK**. După aceea, utilizați butoanele \wedge / \vee pentru activare și apăsați **OK**.
3. Pentru a restabili emiterea semnalului sonor, repetați pașii **1** și **2**, fixați la Dezactivat și apăsați **OK**.

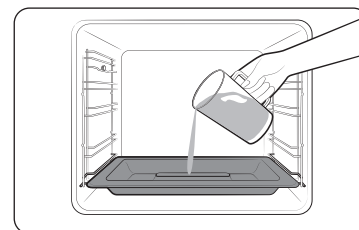
Wi-Fi activat/dezactivat





1. Pentru a activa conexiunea Wi-Fi, țineți apăsat  timp de 3 secunde. După aceea, **1** se aprinde intermitent.
2. Selectați **2** și apăsați **OK**. După aceea, utilizați butoanele \wedge / \vee pentru activare și apăsați **OK**.
3. Pentru a dezactiva conexiunea Wi-Fi, repetați pașii **1** și **2**, fixați la Dezactivat și apăsați **OK**.

Aburi naturali (în funcție de model)

Cu funcția de Aburi naturali puteți coace pâine crocantă la exterior și pufoasă la interior. Vă recomandăm preîncălzirea cuptorului pentru rezultate optime.



1. Introduceți tava pentru gătit la aburi în partea de jos a zonelor.
2. Turnați 250 ml de apă în tavă, numai atunci când cuptorul este rece.
3. Fixați modul **Convecție**  și selectați **Aburi naturali** .
4. Folosiți butoanele \wedge / \vee pentru a fixa temperatura.
5. Apăsați **OK** pentru a porni preîncălzirea.
6. Introduceți alimentele în cuptor, pe oricare grătar, și porniți prepararea.

NOTĂ

- Nu adăugați apă în timpul preparării sau când cuptorul este încă fierbinte.
- După ce ați utilizat funcția **Aburi naturali**, lăsați cuptorul să se răcească, apoi ștergeți partea de jos a compartimentului cu o lavetă umedă.
- Pentru a îndepărta depunerile de calcar formate după utilizarea îndelungată a cuptorului, folosiți o lavetă moale și detergent special.

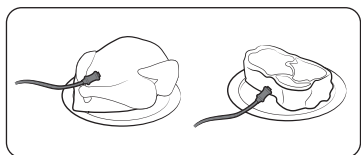
Funcția **Aburi naturali**  poate fi utilizată numai în modul **Convecție** .



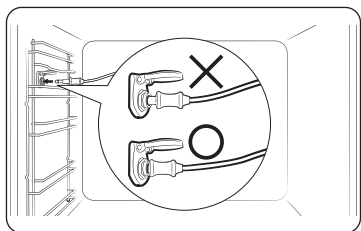
Prepararea cu termometrul cu sondă pentru carne (în funcție de model)

Termometrul cu sondă pentru carne măsoară temperatura internă a cărnii în timpul preparării. Atunci când temperatura ajunge la valoarea stabilită, cuptorul se oprește, iar prepararea se încheie.

- Folosiți numai termometrul furnizat cu cuptorul.
- Nu puteți fixa timpul de preparare dacă termometrul este conectat.



1. În panoul de funcții, apăsați și alegeți un mod de preparare și temperatura.
2. Introduceți vârful sondei în mijlocul bucății de carne pe care o preparați. Aveți grijă ca mânerul din cauciuc să nu fie introdus în carne.
3. Introduceți cablul de alimentare al sondei în priză de pe peretele stâng. Asigurați-vă că indicatorul termometrului introdus rămâne vizibil după ce introduceți cablul în priză.



4. Apăsați din nou butonul și folosiți butoanele \wedge / \vee pentru a fixa temperatura internă a cărnii.
5. Apăsați **OK** pentru a porni prepararea. La finalul preparării, atunci când temperatura internă a cărnii ajunge la valoarea fixată, cuptorul emite un semnal sonor.

AVERTISMENT privind acrilamida

- Pentru a nu deteriora termometrul, nu îl folosiți cu țepușa inclusă ca accesoriu.
- Când carnea este gata, termometrul este foarte fierbinte. Pentru a preveni arsurile, folosiți mănuși speciale pentru cuptor pentru a scoate mâncarea.

NOTĂ

Termometrul cu sondă pentru carne nu poate fi utilizat în toate modurile. Dacă utilizați termometrul în moduri incompatibile, indicatorul modului curent se aprinde intermitent. În această situație, scoateți imediat termometrul.

Utilizarea funcțiilor preparare automată

Prepararea individuală

| Nr. | Alimente | Nr. | Alimente |
|------|-----------------------------|------|--|
| A 1 | Cartofi gratinați | A 2 | Legume gratinate |
| A 3 | Lasagna | A 4 | Plăcintă cu mere |
| A 5 | Quiche Lorraine | A 6 | Pandișpan |
| A 7 | Chec marmorat | A 8 | Chec aromat cu miere și melasă |
| A 9 | Friptură de mușchi de vită | A 10 | Cotlete de miel cu mirodenii la cuptor |
| A 11 | Pui întreg | A 12 | Piept de pui |
| A 13 | Păstrăv | A 14 | File de somon |
| A 15 | Legume la cuptor | A 16 | Cartofi copti, jumătăți |
| A 17 | Cartofi la cuptor congelați | A 18 | Pizza congelată |
| A 19 | Pizza de casă | A 20 | Aluat cu drojdie de fermentație |

Depanare și coduri de informare

Depanare

Dacă întâmpinați vreuna dintre problemele enumerate mai jos, încercați soluțiile sugerate.

| Problemă | Cauză | Acțiune |
|--|--|--|
| Nu se poate apăsa corect pe butoane. | Dacă sunt substanțe străine prinse între butoane | Îndepărtați substanțele străine și încercați din nou. |
| | Modelul cu butoane tactile: dacă există umezeală la exterior | Îndepărtați umezeala și încercați din nou. |
| | Dacă este setată funcția de blocare | Verificați dacă este setată funcția de blocare. |
| Nu este afișată ora. | Dacă nu există alimentare cu energie | Verificați dacă există alimentare cu energie. |
| Cuptorul nu funcționează. | Dacă nu există alimentare cu energie | Verificați dacă există alimentare cu energie. |
| Cuptorul se oprește în timpul funcționării. | Dacă este deconectat de la priză | Reconectați alimentarea. |
| Se întrerupe alimentarea în timpul funcționării. | Dacă prepararea continuă durează prea mult | După ce gătiți mai mult timp, lăsați cuptorul să se răcească. |
| | Dacă ventilatorul de răcire nu funcționează | Ascultați zgomotul emis de ventilatorul de răcire. |
| | În cazul în care cuptorul este instalat într-un loc fără aerisire adecvată | Mențineți distanțele specificate în ghidul de instalare al produsului. |
| | Când se folosesc mai multe ștecheri în aceeași priză | Folosiți un singur ștecher. |
| Cuptorul nu este alimentat. | Dacă nu există alimentare cu energie | Verificați dacă există alimentare cu energie. |

| Problemă | Cauză | Acțiune |
|--|--|--|
| Exteriorul cuptorului este prea cald în timpul funcționării. | În cazul în care cuptorul este instalat într-un loc fără aerisire adecvată | Mențineți distanțele specificate în ghidul de instalare al produsului. |
| Ușa nu se deschide corect. | Dacă au rămas resturi alimentare între ușă și interiorul cuptorului | Curățați bine cuptorul și deschideți ușa din nou. |
| Lumina interioară este slabă sau nu se aprinde. | Dacă lampa se aprinde și se stinge | Lampa se stinge automat după un anumit interval de timp, pentru a economisi energie. O puteți aprinde din nou apăsând butonul pentru lumină. |
| | Dacă lampa este acoperită de substanțe străine în timpul preparării | Curățați interiorul cuptorului, apoi verificați. |
| În cuptor se produc scurcircuitate. | Dacă alimentarea electrică nu este împământată corect Dacă folosiți o priză fără împământare | Verificați dacă sursa de alimentare este împământată corect. |
| Există scurgeri de apă. | Este posibil să fie apă sau aburi în unele cazuri, în funcție de preparate. Aceasta nu este o defecțiune a produsului. | Lăsați cuptorul să se răcească, apoi ștergeți-l cu un prosop de bucătărie uscat. |
| Printr-o crăpătură din ușă ies aburi. | | |
| A rămas apă în cuptor. | | |

| Problemă | Cauză | Acțiune |
|--|---|---|
| Luminozitatea din cuptor variază. | Luminozitatea se modifică în funcție de variațiile puterii de ieșire. | Variațiile puterii de ieșire apărute în timpul preparării nu sunt defecțiuni, deci nu există motiv de îngrijorare. |
| Prepararea s-a terminat, dar ventilatorul de răcire încă funcționează. | Ventilatorul mai funcționează o perioadă de timp, pentru a ventila interiorul cuptorului. | Aceasta nu este o defecțiune, deci nu există motiv de îngrijorare. |
| Cuptorul nu se încălzește. | Dacă ușa este deschisă | Închideți ușa și reporniți cuptorul. |
| | Dacă nu sunt setate corect comenzile cuptorului | Consultați capitolul despre funcționarea cuptorului și reșetați cuptorul. |
| | Dacă siguranța de la tabloul electric s-a ars sau dacă întrerupătorul a fost declanșat. | Înlocuiți siguranța sau reșetați circuitul. Dacă acest lucru se întâmplă în mod repetat, solicitați serviciile unui electrician. |
| Iese fum în timpul funcționării. | La prima utilizare | Atunci când folosiți cuptorul pentru prima dată, este posibil să iasă fum din încălzitor. Aceasta nu este o defecțiune și, dacă utilizați cuptorul de 2-3 ori, nu se va mai întâmpla. |
| | Dacă se află alimente pe încălzitor | Lăsați cuptorul să se răcească suficient și îndepărtați alimentele de pe încălzitor. |
| La folosirea cuptorului se simte un miros de ars sau de plastic. | Dacă utilizați recipiente din plastic sau altele care nu sunt termorezistente | Utilizați recipiente din sticlă adecvate pentru temperaturi ridicate. |

| Problemă | Cauză | Acțiune |
|---|---|---|
| Cuptorul nu gătește corect. | Dacă ușa este deschisă des în timpul preparării | Nu deschideți ușa frecvent dacă nu preparați alimente care trebuie întoarse. Dacă deschideți des ușa, temperatura din interior scade și este posibil ca alimentele să nu fie gătite în mod corespunzător. |
| Curățarea cu aburi nu funcționează. | Temperatura este prea ridicată. | Lăsați cuptorul să se răcească și încercați din nou. |
| Modul de preparare individuală nu funcționează. | Despărțitorul este introdus în cuptor. | Scoateți despărțitorul. |
| Modul de preparare individuală nu funcționează. | Despărțitorul este introdus în cuptor. | Scoateți despărțitorul. |

Depanare și coduri de informare

Coduri de informare

Dacă nu funcționează cuptorul, puteți vedea un cod de informare pe afișaj. Consultați tabelul de mai jos și încercați să puneți în aplicare sugestiile.

| Cod | Semnificație | Acțiune |
|------|--|--|
| C-d1 | Ușa nu se blochează | Opriti cuptorul și reporniți-l. Dacă problema persistă, deconectați sursa de alimentare timp de 30 de secunde sau mai mult și reconectați-o. Dacă problema nu se rezolvă, contactați un centru de service. |
| C-20 | Senzorul este defect | |
| C-21 | | |
| C-22 | | |
| C-23 | | |
| C-F1 | Apare numai în timpul Citirii/Scrierii EEPROM | |
| C-F0 | Nu există comunicare între placa de circuite principală și placa de circuite secundară | |
| C-F2 | Apare când persistă o problemă de comunicare între Touch IC <-> MICOM principal sau SubMICOM | Opriti cuptorul și reporniți-l. Dacă problema persistă, deconectați sursa de alimentare timp de 30 de secunde sau mai mult și reconectați-o. Dacă problema nu se rezolvă, contactați un centru de service. |
| C-d0 | Problemă la butoane Se întâmplă atunci când un buton este apăsat pentru un interval de timp prelungit. | Curățați butoanele și verificați dacă există apă pe ele/in jurul lor. Opriti cuptorul și încercați din nou. Dacă problema persistă, contactați un centru de service Samsung local. |

| Cod | Semnificație | Acțiune |
|------|---|--|
| S-01 | Oprire de siguranță Cuptorul a funcționat continuu la temperatura setată pentru o perioadă de timp îndelungată. <ul style="list-style-type: none"> Sub 100 °C - 16 ore De la 105 °C la 240 °C - 8 ore De la 245 °C la Max. - 4 ore | Aceasta nu este o defecțiune a sistemului. Opriti cuptorul și scoateți alimentele. Apoi, încercați din nou ca de obicei. |

Specificații tehnice

SAMSUNG depune eforturi pentru a-și îmbunătăți produsele în mod constant. Prin urmare, atât specificațiile de design, cât și aceste instrucțiuni de utilizare pot fi modificate fără înștiințare prealabilă.

| | | |
|---------------------------|---------------------|--------------------|
| Tensiune de alimentare | | 230-240 V ~ 50 Hz |
| Putere maximă | | 3500-3850 W |
| Dimensiuni (l x H x A) | Unitatea principală | 595 x 596 x 570 mm |
| | Încastrabil | 560 x 579 x 549 mm |
| Volum | | 76 litri |

* Acest produs conține o sursă de lumină de clasă de eficiență energetică <G>.

Anexă

Fișa de date a produsului

| SAMSUNG | SAMSUNG |
|---|--|
| Identificarea modelului | NV7B402**C*, NV7B403**C*, NV7B404**C*, NV7B405****, NV7B402****, NV7B404**** |
| Indice de eficiență energetică per incintă (EEI _{incintă}) | 81,6 |
| Clasă eficiență energetică per cavitate | A+ |
| Consumul de energie (electrică) necesar pentru încălzirea unei sarcini standard într-o incintă a unui cuptor electric pe durata unui ciclu în modul convențional, per incintă (energie finală electrică) (EC _{incintă electrică}) | 1,05 kWh/ciclu |
| Consumul de energie necesar pentru încălzirea unei sarcini standard într-o incintă a unui cuptor electric pe durata unui ciclu în modul de ventilație, per incintă (energie finală electrică) (EC _{incintă electrică}) | 0,71 kWh/ciclu |
| Numărul de incinte | 1 |
| Sursă de căldură per incintă (energie electrică sau gaz) | electricitate |
| Volum per incintă (V) | 76 l |
| Tipul de cuptor | Încastrabil |
| Masa aparatului (M) | NV7B402**C*: 31,0 kg NV7B403**C*: 35,0 kg NV7B404**C*: 31,0 kg NV7B405****: 35,0 kg NV7B402****: 31,0 kg NV7B404****: 29,5 kg |

Date stabilite în conformitate cu standardul EN 60350-1, EN 50564, Reglementările Comisiei (UE) nr. 65/2014 și (UE) nr. 66/2014 și Reglementarea (CE) nr. 1275/2008.

Anexă

| | | |
|---|--|---------|
| Consum de energie total în standby (W) (Cu condiția ca toate porturile de rețea să fie deschise) | | 1,9 W |
| Interval de timp pentru gestionarea alimentării (min.) | | 20 min. |
| Wi-Fi | Consum de energie în standby (W) | 1,9 W |
| | Interval de timp pentru gestionarea alimentării (min.) | 20 min. |
| Modul standby | Consum de energie | 1,0 W |
| | Interval de timp pentru gestionarea alimentării (min.) | 30 min. |

Sfaturi pentru economisirea energiei

- În timpul preparării, ușa cuptorului trebuie să rămână închisă cu excepția cazului în care trebuie să întoarceți alimentele. Nu deschideți des ușa, pentru a menține temperatura cuptorului și pentru a economisi energie.
- Planificați utilizarea cuptorului pentru a evita oprirea cuptorului între prepararea felurilor de mâncare și reduceți timpul necesar reîncălzirii cuptorului.
- Dacă timpul de preparare este mai mare de 30 de minute, cuptorul poate fi închis cu 5-10 minute înainte de terminarea timpului de preparare, pentru a economisi energie. Căldura reziduală va finaliza procesul de preparare.
- Acolo unde este posibil, pregătiți mai multe feluri în același timp.

NOTĂ

Prin prezenta, Samsung declară faptul că acest echipament radio respectă Directiva 2014/53/UE și dispozițiile legale relevante din Marea Britanie.

Textul integral al declarației de conformitate UE și al declarației de conformitate pentru Marea Britanie poate fi consultat la următoarea adresă de internet: Declarația de conformitate oficială se poate consulta la adresa <http://www.samsung.com>. Accesați Support (Asistență) > Search Product Support (Căutare produs pentru asistență), apoi introduceți denumirea modelului.

| | Gamă de frecvență | Putere de transmisie (Maximă) |
|-----------|-------------------|-------------------------------|
| Wi-Fi | 2412-2472 MHz | 20 dBm |
| Bluetooth | 2402-2480 MHz | 10 dBm |

Anunț Open Source

Software-ul inclus în acest produs conține un software Open Source.
URL-ul următor http://opensource.samsung.com/opensource/SMART_TP1_0/seq/0 duce la informații despre licența Open Source aferentă acestui produs.



Memo

SAMSUNG



Scanați codul QR* sau vizitați
www.samsung.com pentru a
accesa informații utile.

* Trebuie să aveți instalată aplicația de citire
pe smartphone.

Scanați codul cu telefonul.

ÎNTREBĂRI SAU COMENTARII?

| TARĂ | SUNAȚI-NE | SAU VIZITAȚI-NE ONLINE PE |
|-------------|---|--|
| AUSTRIA | 0800 72 67 864 (0800-SAMSUNG) | www.samsung.com/at/support |
| BELGIUM | 02-201-24-18 | www.samsung.com/be/support (Dutch) www.samsung.com/be_fr/support (French) |
| DENMARK | 707 019 70 | www.samsung.com/dk/support |
| FINLAND | 030-6227 515 | www.samsung.com/fi/support |
| FRANCE | 01 48 63 00 00 | www.samsung.com/fr/support |
| GERMANY | 06196 77 555 77 | www.samsung.com/de/support |
| ITALIA | 800-SAMSUNG (800.7267864) | www.samsung.com/it/support |
| CYPRUS | 8009 4000 only from landline, toll free | www.samsung.com/gr/support |
| GREECE | 80111-SAMSUNG (80111 726 7864) only from land line (+30) 210 6897691 from mobile and land line | www.samsung.com/gr/support |
| LUXEMBURG | 261 03 710 | www.samsung.com/be_fr/support |
| NETHERLANDS | 088 90 90 100 | www.samsung.com/nl/support |
| NORWAY | 21629099 | www.samsung.com/no/support |
| PORTUGAL | 210 608 098 Chamada para a rede fixa nacional Dias úteis das 9h às 20h | www.samsung.com/pt/support |
| SPAIN | 91 175 00 15 | www.samsung.com/es/support |
| SWEDEN | 0771-400 300 | www.samsung.com/se/support |

| TARĂ | SUNAȚI-NE | SAU VIZITAȚI-NE ONLINE PE |
|--------------------|---|---|
| SWITZERLAND | 0800 726 786 | www.samsung.com/ch/support (German) www.samsung.com/ch_fr/support (French) |
| UK | 0333 000 0333 | www.samsung.com/uk/support |
| IRELAND (EIRE) | 0818 717100 | www.samsung.com/ie/support |
| ALBANIA | 045 620 202 | www.samsung.com/al/support |
| BOSNIA | 055 233 999 | www.samsung.com/ba/support |
| NORTH MACEDONIA | 023 207 777 | www.samsung.com/mk/support |
| BULGARIA | 0800 111 31 - Безплатен за всички оператори *3000 - Цена на един градски разговор или според тарифата на мобилният оператор 09:00 до 18:00 - Понеделник до Петък | www.samsung.com/bg/support |
| CROATIA | 072 726 786 | www.samsung.com/hr/support |
| CZECH | 800 - SAMSUNG (800-726786) | www.samsung.com/cz/support |
| HUNGARY | 0680SAMSUNG (0680-726-7864) | www.samsung.com/hu/support |
| MONTENEGRO | 020 405 888 | www.samsung.com/support |
| POLAND | 801-172-678* lub +48 22 607-93-33* * (opłata według taryfy operatora) | http://www.samsung.com/pl/support/ |
| ROMANIA | 0800872678 - Apel gratuit *8000 - Apel tarifat în rețea | www.samsung.com/ro/support |
| SERBIA | 011 321 6899 | www.samsung.com/rs/support |
| SLOVAKIA | 0800 - SAMSUNG (0800-726 786) | www.samsung.com/sk/support |
| LITHUANIA | 8-800-77777 | www.samsung.com/lt/support |
| LATVIA | 8000-7267 | www.samsung.com/lv/support |
| ESTONIA | 800-7267 | www.samsung.com/ee/support |
| SLOVENIA | 080 697 267 (brezplačna številka) | www.samsung.com/si/support |
| KOSOVO | 038 40 30 90 | www.samsung.com/support |



DG68-01419A-00

Built-in Oven

Simple User manual

NV7B402**C* / NV7B403**C* / NV7B404**C* /
NV7B405**** / NV7B402**** / NV7B404****



Scan this with your smartphone.

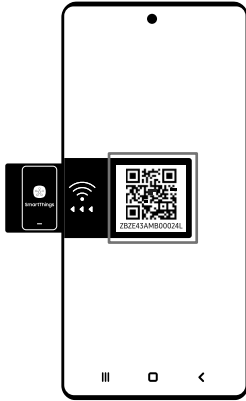
- For the instructions of how to use the product, please refer to the user manuals provided as QR code or the Samsung Electronics' website (<https://www.samsung.com>).



SAMSUNG

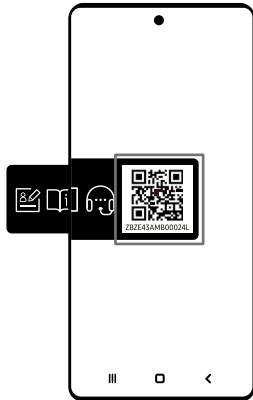
Preparation

Connecting SmartThings (Wi-Fi model only)



1. Launch a QR code reader app and scan the QR code image on the product.
2. Try connecting the SmartThings app to the product.

Registering the product / Reading the manual / Connecting to Services



1. Launch a QR code reader app and scan the QR code image on the product.
2. Choose the desired menu from the Product Registration, Manual, Customer Support. If you choose 'Manual' you can read the manual of the product you purchased.

NOTE

- We provide online manuals that can be accessed via your smartphone or our website to contribute in reducing the usage of manuals in paper format, as part of efforts to save the Earth.

Contents

| | |
|--|-----------|
| Safety instructions | 3 |
| Important safety precautions | 3 |
| Correct Disposal of This Product (Waste Electrical & Electronic Equipment) | 5 |
| Auto energy saving function | 5 |
| Installation | 6 |
| Prepare to install the oven | 6 |
| Power connection | 6 |
| Cabinet mount | 6 |
| Maintenance | 8 |
| Cleaning | 8 |
| Replacement | 10 |
| Oven features | 11 |
| Oven | 11 |
| Control panel | 11 |
| Accessories | 11 |
| Oven use | 12 |
| Timer | 12 |
| Sound on/off | 12 |
| Wi-Fi on/off | 12 |
| Natural Steam | 12 |
| Cooking with the meat probe | 13 |
| Using the auto cook features | 13 |
| Troubleshooting and information code | 14 |
| Troubleshooting | 14 |
| Information codes | 16 |
| Technical specifications | 17 |
| Appendix | 17 |
| Product data sheet | 17 |
| Open Source Announcement | 18 |

Safety instructions

Installation of this oven must be performed only by a licensed electrician. The installer is responsible for connecting the appliance to the mains power supply in observance of the relevant safety recommendations.

IMPORTANT SAFETY PRECAUTIONS

WARNING

This appliance is not intended for use by persons (including children) with reduced physical, sensory or mental capabilities, or lack of experience and knowledge, unless they have been given supervision or instruction concerning use of the appliance by a person responsible for their safety.

Children should be supervised to ensure that they do not play with the appliance.

The means for disconnection must be incorporated in the fixed wiring in accordance with the wiring rules.

This Appliance should be allowed to disconnection from the supply after installation. The disconnection may be achieved by having the plug accessible or by incorporating a switch in the fixed wiring in accordance with the wiring rules.

If the supply cord is damaged, it must be replaced by the manufacturer, its service agent or similarly qualified persons in order to avoid a hazard.

The method of fixing stated is not to depend on the use of adhesives since they are not considered to be a reliable fixing means.

This appliance can be used by children aged from 8 years and above and persons with reduced physical, sensory or mental capabilities or lack of experience and knowledge if they have been given supervision or instruction concerning use of the appliance in a safe way and understand the hazards involved. Children shall not play with the appliance. Cleaning and user maintenance shall not be made by children without supervision. Keep the appliance and its cord out of reach of children less than 8 years.

During use the appliance becomes hot. Care should be taken to avoid touching heating elements inside the oven.

WARNING: Accessible parts may become hot during use. Young children should be kept away.

Do not use harsh abrasive cleaners or sharp metal scrapers to clean the oven door glass since they can scratch the surface, which may result in shattering of the glass.

Safety instructions

If this appliance has cleaning function, excess spillage must be removed before cleaning and all utensils should not be left in the oven during steam cleaning or self cleaning. The cleaning function depends on the model.

If this appliance has cleaning function, during cleaning conditions the surfaces may get hotter than usual and children should be kept away. For appliances with pyrolytic cleaning process, Some animals, particularly birds, can be sensitive to the fumes and local temperature fluctuations during the pyrolytic cleaning process and should be moved to an appropriate well ventilated area during this process.

Ventilate the room during and after the pyro cleaning process.

The cleaning function depends on the model.

Only use the temperature probe recommended for this oven.
(Meat probe model only)

A steam cleaner is not to be used.

WARNING: Ensure that the appliance is switched off before replacing the lamp to avoid the possibility of electric shock.

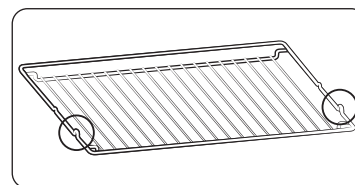
The appliance must not be installed behind a decorative door in order to avoid overheating.

WARNING: The appliance and its accessible parts become hot during use. Care should be taken to avoid touching heating elements. Children less than 8 years of age shall be kept away unless continuously supervised.

CAUTION: The cooking process has to be supervised. A short term cooking process has to be supervised continuously.

The door or the outer surface may get hot when the appliance is operating.

The temperature of accessible surfaces may be high when the appliance is operating. The surfaces are liable to get hot during use.



Insert the wire rack into position with the protruding parts (stoppers on both sides) towards the front so that the wire rack supports the rest position for large loads.

⚠ CAUTION

If the oven has been damaged in transport, do not connect it.

This appliance must be connected to the mains power supply only by a specially licensed electrician.

In the event of a fault or damage to the appliance, do not attempt to operate it.

Repairs should be performed by a licensed technician only. Improper repair may result in considerable danger to you and others. If your oven needs repair, contact a SAMSUNG Service center or your dealer.

Electrical leads and cables should not be allowed to touch the oven.

The oven should be connected to the mains power supply by means of an approved circuit breaker or fuse. Never use multiple plug adapters or extension leads.

The power supply of the appliance should be turned off when it is being repaired or cleaned.

Take care when connecting electrical appliances to sockets near the oven.

If this appliance has a vapour or steam cooking function, do not operate this appliance when the water supply cartridge is damaged. (Vapour or steam function model only)

When the cartridge is cracked or broken, do not use it and contact your nearest service center. (Vapour or steam function model only)

This oven has been designed only for the cooking of household foods.

During use, the oven interior surfaces become hot enough to cause burns. Do not touch heating elements or interior surfaces of the oven until they have had time to cool.

Never store flammable materials in the oven.

The oven surfaces become hot when the appliance is operated at a high temperature for an extended period of time.

When cooking, take care when opening the oven door as hot air and steam can escape rapidly.

When cooking dishes that contain alcohol, the alcohol may evaporate due to the high temperatures and the Vapour can catch fire if it comes into contact with a hot part of the oven.

For your safety, do not use high-pressure water cleaners or steam jet cleaners.

Children should be kept at a safe distance when the oven is in use.

Frozen foods such as pizzas should be cooked on the big grid. If the baking tray is used, it may become deformed due to the great variation in temperatures.

Do not pour water into the bottom of the oven when it is hot. This could cause damage to the enamel surface.

The oven door must be closed during cooking.

Do not line the bottom of the oven with aluminum foil and do not place any baking trays or tins on it. The aluminum foil blocks the heat, which may result in damage to the enamel surfaces and cause poor cooking results.

Fruit juices will leave stains, which can become permanent on the enamel surfaces of the oven.

When cooking very moist cakes, use the deep pan.

Do not rest bakeware on the open oven door.

Keep children away from the door when opening or closing it as they may bump themselves on the door or catch their fingers in the door.

Do not step, lean, sit or place heavy items on the door.

Do not open the door with unnecessarily strong force.

WARNING: Do not disconnect the appliance from the main power supply even after the cooking process is completed.

WARNING: Do not leave the door open while oven is cooking.

Correct Disposal of This Product (Waste Electrical & Electronic Equipment)



(Applicable in countries with separate collection systems)

This marking on the product, accessories or literature indicates that the product and its electronic accessories (e.g. charger, headset, USB cable) should not be disposed of with other household waste at the end of their working life. To prevent possible harm to the environment or human health from uncontrolled waste disposal, please separate these items from other types of waste and recycle them responsibly to promote the sustainable reuse of material resources.

Household users should contact either the retailer where they purchased this product, or their local government office, for details of where and how they can take these items for environmentally safe recycling.

Business users should contact their supplier and check the terms and conditions of the purchase contract. This product and its electronic accessories should not be mixed with other commercial wastes for disposal.

For information on Samsung's environmental commitments and product-specific regulatory obligations, e.g. REACH, WEEE, Batteries, visit : www.samsung.com/uk/aboutsamsung/sustainability/environment/our-commitment/data/

Auto energy saving function

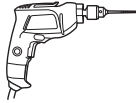
Light : During cooking process, you can switch off Oven lamp by pressing 'Oven light' button. For energy saving, the oven lighting is switched off a few minutes after cooking program has started.

Installation

Prepare to install the oven

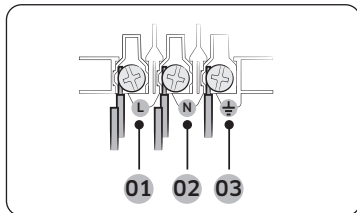


Phillips Screwdriver



Drill

Power connection



- 01** BROWN or BLACK
- 02** BLUE or WHITE
- 03** YELLOW and GREEN

| Rated current(A) | Minimum cross-sectional area |
|------------------|------------------------------|
| 10 < A ≤ 16 | 1.5 mm ² |
| 16 < A ≤ 25 | 2.5 mm ² |

Plug the oven into an electrical socket. If a plug-type socket is not available due to allowable current limitations, use a multi-pole isolator switch (with at least 3 mm spacing in-between) in order to meet safety regulations. Use a power cord of sufficient length that supports the specification H05 RR-F or H05 VV-F, min. 1.5~2.5 mm².

Check the output specifications on the label attached to the oven. Open the rear cover of the oven using a screwdriver, and remove the screws on the cord clamp. Then, connect the power lines to the relevant connection terminals. The (⏏)-terminal is designed for earthgrounding. First connect the yellow and green lines (earthgrounding), which must be longer than the others. If you use a plug-type socket, the plug must remain accessible after the oven is installed. Samsung is not responsible for accidents caused by missing or faulty earthgrounding.

⚠ WARNING

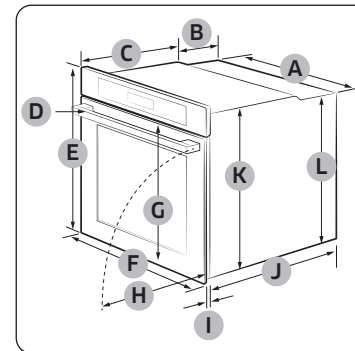
Do not step on or twist the wires during installation, and keep them away from heat-emitting parts of the oven.

Cabinet mount

If installing the oven in a built-in cabinet, the cabinet must have its plastic surfaces and adhesive parts resistant up to 90 °C. Samsung is not responsible for damage to furniture from the oven's heat emission.

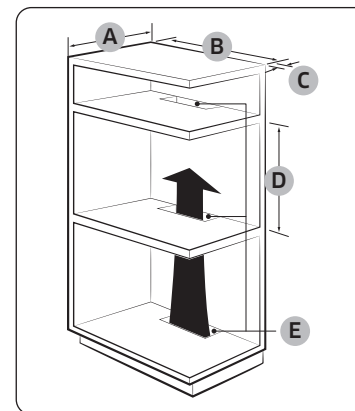
The oven must be properly ventilated. For ventilation, leave a gap of about 50 mm between the lower shelf of the cabinet and the supporting wall. If you install the oven under a cooktop, follow the cooktop's installation instructions.

Required Dimensions for Installation



Oven (mm)

| | | | |
|----------|-----|----------|-----|
| A | 560 | G | 503 |
| B | 166 | H | 481 |
| C | 383 | I | 21 |
| D | 45 | J | 549 |
| E | 596 | K | 579 |
| F | 595 | L | 559 |

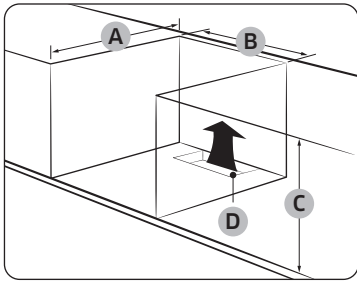


Built-in cabinet (mm)

| | |
|----------|---------------------|
| A | Min. 550 |
| B | Min. 560 |
| C | Min. 50 |
| D | Min. 590 - Max. 600 |
| E | Min. 460 x Min. 50 |

NOTE

The built-in cabinet must have vents (**E**) to ventilate heat and circulate the air.

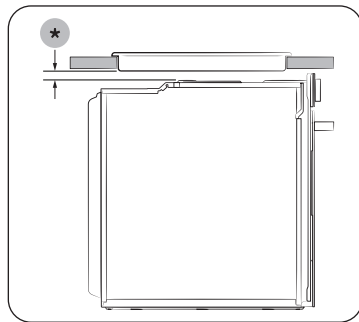


Under-sink cabinet (mm)

| | |
|----------|--------------------|
| A | Min. 550 |
| B | Min. 560 |
| C | Min. 600 |
| D | Min. 460 x Min. 50 |

NOTE

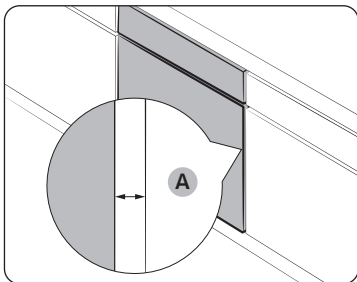
The built-in cabinet must have vents **(D)** to ventilate heat and circulate the air.



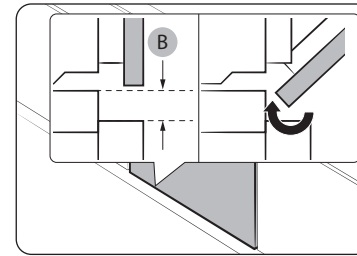
Installing with a hob

To install a hob on top of the oven, check the installation guide of the hob for the installation space requirement **(*)**.

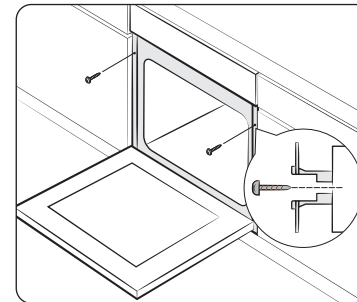
Mounting the oven



Make sure to leave a gap **(A)** of at least 5 mm between the oven and each side of the cabinet.



Secure at least 3 mm of gap **(B)** so that the door opens and closes smoothly.



Fit the oven into the cabinet and fix the oven firmly on both sides using 2 screws.

After installation is complete, remove the protective film, tape, and other packing material, and take out the provided accessories from inside the oven. To remove the oven from the cabinet, first disconnect power to the oven and remove 2 screws on both sides of the oven.

WARNING

The oven requires ventilation for normal operation. Do not block the vents under any circumstance.

NOTE

The actual appearance of the oven may differ with the model.

Maintenance

Cleaning

⚠ WARNING

- Make sure the oven and accessories are cool before cleaning.
- Do not use abrasive cleaning agents, hard brushes, scouring pads or cloths, steel wool, knives or any other abrasive materials.

Oven interior

- For cleaning the interior of the oven, use a clean cloth and a mild cleaning agent or warm soapy water.
- Do not hand-clean the door seal.
- To avoid damaging the enamelled oven surfaces, only use standard oven cleaners.
- To remove stubborn soils, use a special oven cleaner.
- As the temperature of the cooking room increases at an initial period, you may find some spots on the inner glass of the door. If this is the case, turn off the oven and wait until it cools down. Then, use kitchen paper or neutral detergent with a clean cloth to wipe up the inner glass.

Oven exterior

For cleaning the exterior of the oven such as the oven door, handle, and display, use a clean cloth and a mild cleaning detergent or warm soapy water, and dry with a kitchen roll or dry towel.

Grease and dirt can remain, especially around the handle because of the hot air coming from inside. It is recommended to clean the handle after each use.

Accessories

Wash the accessories after every use, and dry it with a tea towel. To remove stubborn impurities, soak the used accessories in warm soapy water for about 30 minutes before washing.

Catalytic enamel surface (applicable models only)

The removable parts are coated with dark grey catalytic enamel. They can be soiled with oil and fat spattered by the circulating air during convection heating. However, these impurities burn off at oven temperatures of 200 °C or above.

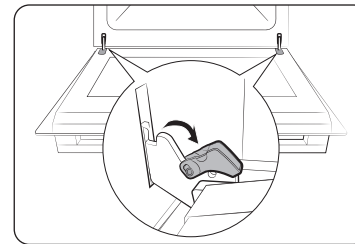
1. Remove all accessories from the oven.
2. Clean the interior of the oven.
3. Select Convection mode with max temperature, and run the cycle for an hour.

Door

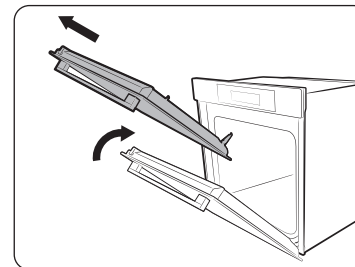
Do not remove the oven door unless for cleaning purposes. To remove the door for cleaning, follow these instructions.

⚠ WARNING

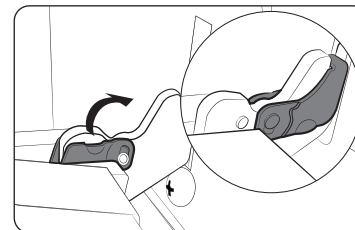
The oven door is heavy.



1. Open the door and flip open the clips at both hinges.



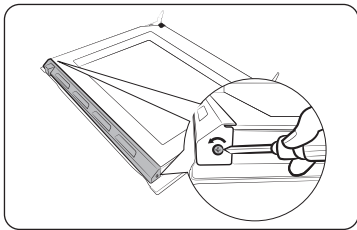
2. Close the door approximately 70°. Hold the oven door by the sides using both hands, and lift and pull upwards until the hinges are removed.
3. Clean the door with soapy water and a clean cloth.



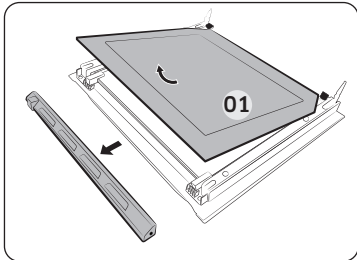
4. When done, follow steps 1 to 2 above in the reverse order to reinstall the door. Make sure the clips are hinged on both sides.

Door glass

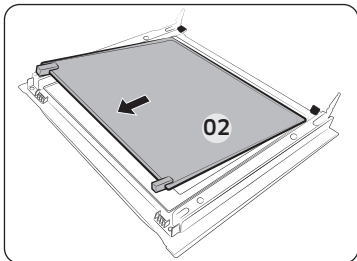
Depending on the model, the oven door is equipped with 3-4 sheets of glass placed against each other. Do not remove the door glass unless for cleaning purposes. To remove the door glass for cleaning, follow these instructions.



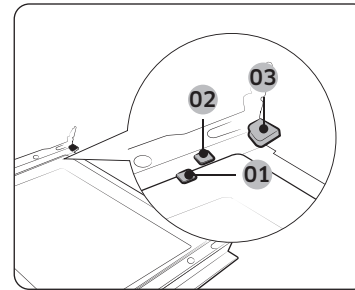
1. Use a screwdriver to remove the screws on the left and right sides.



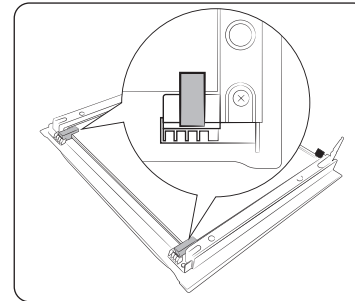
2. Detach the coverings in the arrow directions
3. Remove the first sheet from the door.



4. Remove the second sheet from the door in the arrow direction.
5. Clean the glass with soapy water and a clean cloth.



- 01 Support clip 1
- 02 Support clip 2
- 03 Support clip 3



6. When done, reinsert the sheets as follows:

- Insert sheet 2 between support clip 1 and 2, and sheet 1 into support clip 3 in this order.

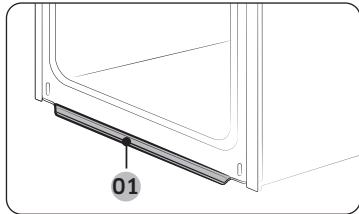
7. Check if the glass rubbers fit into and secure the glass sheet properly.
8. Follow steps 1-2 above in the reverse order to reinstall the door.

⚠ WARNING

To prevent heat leaks, make sure you properly reinsert the glass sheets.

Maintenance

Water collector



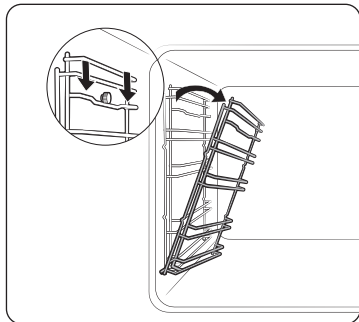
01 Water collector

The water collector collects not only excess moisture from cooking but also food residue. Regularly empty and clean the water collector.

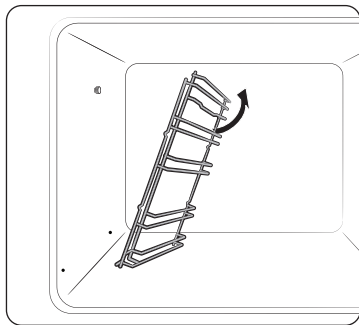
⚠ WARNING

If you encounter a water leak from the water collector, contact us at a local Samsung service center.

Side runners (applicable models only)



1. Press the top line of the left side runner, and lower by approximately 45 °.



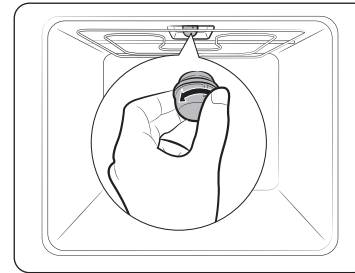
2. Pull and remove the bottom line of the left side runner.
3. Remove the right side runner in the same way.
4. Clean both side runners.
5. When done, follow steps 1 to 2 above in the reverse order to reinsert the side runners.

📖 NOTE

The oven operates without the side runners and racks in position.

Replacement

Bulbs



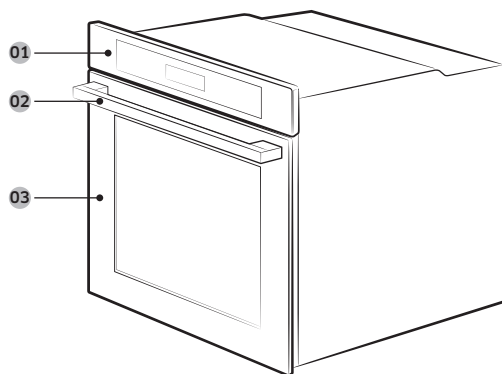
1. Remove the glass cap by turning anti-clockwise.
2. Replace the oven light.
3. Clean the glass cap.
4. When done, follow step 1 above in the reverse order to reinsert the glass cap.

⚠ WARNING

- Before replacing a bulb, turn off the oven and unplug the power cord.
- Use only 25-40 W/220-240 V, 300 °C heat-resistant bulbs. You can purchase approved bulbs at a local Samsung service center.
- Always use a dry cloth when handling a halogen bulb. This is to prevent the bulb from being tampered with fingerprints or sweat, resulting in a shortened lifecycle.

Oven features

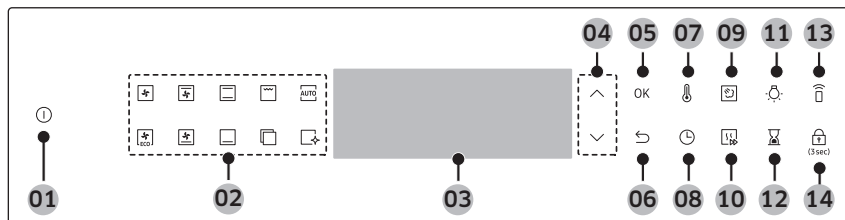
Oven



01 Control panel 02 Door handle 03 Door

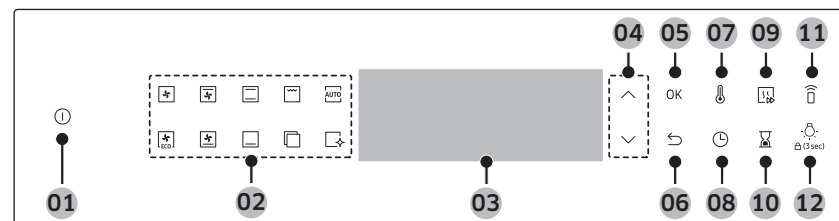
Control panel

Natural Steam : NV7B404****, NV7B404**C, NV7B405****



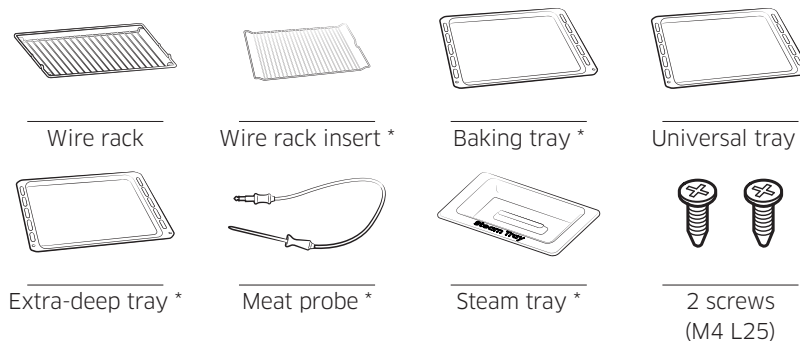
| | | |
|------------------|------------------|-------------------|
| 01 Power | 02 Feature panel | 03 Display |
| 04 Up / Down | 05 OK | 06 Back |
| 07 Temperature | 08 Cooking time | 09 Natural Steam* |
| 10 Fast preheat | 11 Oven light | 12 Timer |
| 13 Smart Control | 14 Child lock | |

Non Natural Steam : NV7B402**C*, NV7B402****, NV7B403**C*



| | | |
|----------------|------------------|----------------------------|
| 01 Power | 02 Feature panel | 03 Display |
| 04 Up / Down | 05 OK | 06 Back |
| 07 Temperature | 08 Cooking time | 09 Fast preheat |
| 10 Timer | 11 Smart Control | 12 Oven light (Child lock) |

Accessories



NOTE

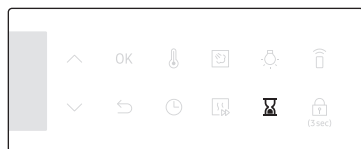
- Availability of functions with an asterisk (*) depends on the oven model.
- Tapping on the display while wearing plastic or oven gloves may not operate properly.



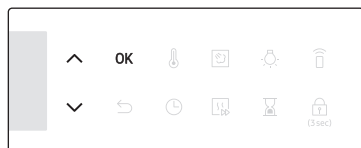
Oven use

Timer

Timer helps you check the time or operating duration while cooking.



1. Press .

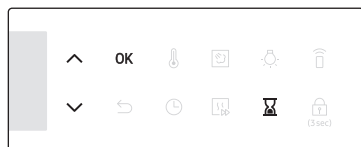



2. Use the \wedge / \vee buttons to set the desired duration, and then press **OK**.

NOTE

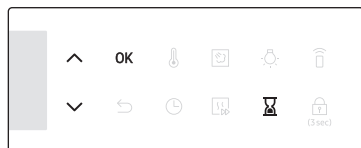
- When the time has elapsed, the oven beeps with a blinking message of "0:00" on the display.
- You can change the timer settings at any time.


Sound on/off



1. To mute the sound, press and hold down  for 3 seconds. Then **1** is blinking.
2. Select **1** and press **OK**, and use \wedge / \vee buttons to set on and press **OK**.
3. To unmute the sound, repeat step **1, 2**, set off and press **OK**.

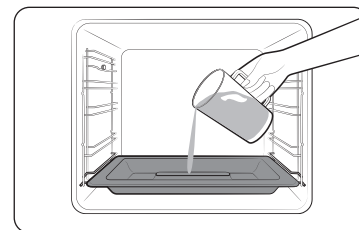
Wi-Fi on/off





1. To set the Wi-Fi on, press and hold down  for 3 seconds. Then **1** is blinking.
2. Select **2** and press **OK**, and use \wedge / \vee buttons to set on and press **OK**.
3. To set the Wi-Fi off, repeat step **1, 2**, set off and press **OK**.

Natural Steam (applicable models only)

With Natural Steam, you can bake bread that is crispy on the outside and moist inside. We recommended preheat the oven for the best results.



1. Insert steam tray on the bottom of zones.
2. Fill the tray with water 250 ml only when the oven is cold.
3. Set **Convection**  mode and select **Natural Steam** .
4. Use the \wedge / \vee buttons to set the temperature.
5. Press **OK** to start preheating.
6. Put the food in the oven on any rack and start cooking.

NOTE

- Do not refill the water during cooking or when the oven is hot.
- When the oven cools down completely after using the **Natural Steam** function, use a wet cloth to wipe the bottom of the compartment.
- To remove water scale that forms after using the oven for an extended time, use a soft cloth with dedicated detergent.

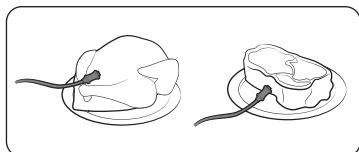
The **Natural Steam**  works only with the **Convection**  mode.



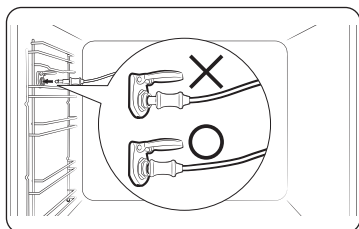
Cooking with the meat probe (applicable models only)

The meat probe measures the internal temperature of meat while it's cooking. When the temperature reaches the target temperature, the oven stops and finishes cooking.

- Use only the meat probe that comes with your oven.
- You cannot set the cooking time if the meat probe is plugged in.



1. On the feature panel, press to choose a cooking mode and temperature.
2. Insert the tip of the meat probe into the centre of the meat to cook. Make sure the rubber handle is not inserted.
3. Plug the probe connector into the socket on the leftsided wall. Make sure you see the Meat Probe inserted indicator when the probe connector is connected.



4. Press button again and use the \wedge / \vee buttons to set the internal temperature of the meat.
5. Press **OK** to start cooking. The oven completes cooking with a melody when the internal temperature of the meat reaches the set temperature.

WARNING on acrylamide

- To prevent damage, do not use the meat probe with the spit accessory.
- When cooking is complete, the meat probe becomes very hot. To prevent burns, use oven gloves to take out the food.

NOTE

Not all modes support using the meat probe. If you use the meat probe with inapplicable modes, the current mode indicator blinks. When this happens, remove the meat probe instantly.

Using the auto cook features

Single cook

| No. | Food | No. | Food |
|------|-----------------------|------|--------------------------|
| A 1 | Potato gratin | A 2 | Vegetable gratin |
| A 3 | Lasagne | A 4 | Apple pie |
| A 5 | Quiche Lorraine | A 6 | Sponge cake |
| A 7 | Marble cake | A 8 | Dutch loaf cake |
| A 9 | Roast sirloin of beef | A 10 | Herb roasted lamb chops |
| A 11 | Chicken, whole | A 12 | Chicken, breast |
| A 13 | Trout | A 14 | Salmon fillet |
| A 15 | Roasted vegetables | A 16 | Baked potato halves |
| A 17 | Frozen oven chips | A 18 | Frozen pizza |
| A 19 | Homemade pizza | A 20 | Fermentation yeast dough |

Troubleshooting and information code

Troubleshooting

If you have any of the problems listed below try the solutions given.

| Problem | Cause | Action |
|---|--|--|
| The buttons cannot be pressed properly. | If there is foreign matter caught between the buttons | Remove the foreign matter and try again. |
| | Touch model: if there is moisture on the exterior | Remove the moisture and try again. |
| | If the lock function is set | Check whether the lock function is set. |
| The time is not displayed. | If there is no power supplied | Check whether there is power supplied. |
| The oven does not work. | If there is no power supplied | Check whether there is power supplied. |
| The oven stops while in operation. | If it is unplugged from the power socket | Reconnect the power. |
| The power turns off during operation. | If continuous cooking takes a long time | After cooking for a long time, let the oven cool. |
| | If the cooling fan does not work | Listen for the sound of the cooling fan. |
| | If the oven is installed in a place without good ventilation | Keep the gaps specified in the product installation guide. |
| | When using several power plugs in the same socket | Use a single plug. |
| There is no power to the oven. | If there is no power supplied | Check whether there is power supplied. |

| Problem | Cause | Action |
|--|---|--|
| The oven exterior is too hot during operation. | If the oven is installed in a place without good ventilation | Keep the gaps specified in the product installation guide. |
| The door cannot be opened properly. | If there is food residue stuck between the door and product interior | Clean the oven well and then open the door again. |
| The interior light is dim or does not turn on. | If the lamp turns on and then off | The lamp automatically turns off after a certain amount of time to save power. You can turn it on again by pressing the oven light button. |
| | If the lamp is covered by foreign matter during cooking | Clean the inside of the oven and then check. |
| Electric shock occurs on the oven. | If the power is not properly grounded If you are using a socket without grounding | Check whether the power supply is properly grounded. |
| There is water dripping. | There may be water or steam in some cases depending on the food. This is not a product malfunction. | Let the oven cool and then wipe with a dry dish towel. |
| There is steam through a crack in the door. | | |
| There is water remaining in the oven. | | |

| Problem | Cause | Action |
|--|---|---|
| The brightness inside the oven varies. | The brightness changes depending on power output changes. | Power output changes during cooking are not malfunctions, so there is no need to worry. |
| Cooking is finished, but the cooling fan is still running. | The fan automatically runs for a certain amount of time to ventilate inside the oven. | This is not a product malfunction, so there is no need to worry. |
| The oven does not heat. | If the door is open | Close the door and restart. |
| | If oven controls are not correctly set | Refer to the chapter on oven operation and reset the oven. |
| | If the household fuse has been blown or the circuit breaker has been tripped. | Replace the fuse or reset the circuit. If it happens repeatedly, call an electrician. |
| Smoke comes out during operation. | During initial operation | Smoke may come from the heater when you first use the oven. This is not a malfunction, and if you run the oven 2-3 times, it should stop happening. |
| | If there is food on the heater | Let the oven cool sufficiently and remove the food from the heater. |
| There is a burning or plastic smell when using the oven. | If using plastic or other containers that are not heat-resistant | Use glass containers suitable for hot temperatures. |

| Problem | Cause | Action |
|----------------------------------|--|--|
| The oven does not cook properly. | If the door is often opened during cooking | Do not frequently open the door unless you are cooking things that need to be turned. If you frequently open the door, the interior temperature will be lower and this may affect the results of your cooking. |
| Steam cleaning does not work. | This is because the temperature is too high. | Let the oven cool and then use. |
| Single cook mode does not work. | If the divider is inserted in the oven. | Take out the divider and use. |
| Single cook mode does not work. | If the divider is inserted in the oven. | Take out the divider and use. |

Troubleshooting and information code

Information codes

If the oven fails to operate, you may see an information code on the display. Check the table below and try the suggestions.

| Code | Meaning | Action |
|------|--|---|
| C-d1 | Door lock malfunctions | Turn off the oven and then restart. If the problem continues, turn off all power for 30 seconds or more and then reconnect. If the problem is not fixed, please contact a service centre. |
| C-20 | Sensor malfunctions | |
| C-21 | | |
| C-22 | | |
| C-23 | | |
| C-F1 | Only occurs during EEPROM Read/Write | If there is no communication between the main PCB and sub PCB |
| C-F0 | | |
| C-F2 | Occurs when a communication problem is maintained between the Touch IC <-> Main or Sub micom | Turn off the oven and then restart. If the problem continues, turn off all power for 30 seconds or more and then reconnect. If the problem is not fixed, please contact a service centre. |
| C-d0 | Button problem Occurs when a button is pressed and held for a period of time. | Clean the buttons and make sure there is no water on/around them. Turn off the oven and try again. If the problem continues, contact a local Samsung service centre. |

| Code | Meaning | Action |
|------|---|---|
| S-01 | Safety shutoff Oven has continued operating at a set temperature for an extended time. <ul style="list-style-type: none"> • Under 100 °C - 16 hours • From 105 °C to 240 °C - 8 hours • From 245 °C to Max - 4 hours | This is not system failure. Turn off the oven and remove food. Then try again normally. |

Technical specifications

SAMSUNG strives to improve its products at all times. Both the design specifications and these user instructions are thus subject to change without notice.

| | | |
|------------------------------|-----------|--------------------|
| Connection voltage | | 230-240 V ~ 50 Hz |
| Maximum connected load power | | 3500-3850 W |
| Dimensions (W x H x D) | Main unit | 595 x 596 x 570 mm |
| | Built-in | 560 x 579 x 549 mm |
| Volume | | 76 liter |

* This product contains a light source of energy efficiency class <G>.

Appendix

Product data sheet

| SAMSUNG | SAMSUNG |
|--|--|
| Model identification | NV7B402**C*, NV7B403**C*, NV7B404**C*, NV7B405****, NV7B402****, NV7B404**** |
| Energy Efficiency Index per cavity (EEI _{cavity}) | 81.6 |
| Energy Efficiency Class per cavity | A+ |
| Energy consumption (electricity) required to heat a standardised load in a cavity of an electric heated oven during a cycle in conventional mode per cavity (electric final energy) (EC _{electric cavity}) | 1.05 kWh/cycle |
| Energy consumption required to heat a standardised load in a cavity of an electric heated oven during a cycle in fan-forced mode per cavity (electric final energy) (EC _{electric cavity}) | 0.71 kWh/cycle |
| Number of cavities | 1 |
| Heat source per cavity (electricity or gas) | electricity |
| Volume per cavity (V) | 76 L |
| Type of oven | Built-in |
| Mass of the appliance (M) | NV7B402**C*: 31.0 kg NV7B403**C*: 35.0 kg NV7B404**C*: 31.0 kg NV7B405****: 35.0 kg NV7B402****: 31.0 kg NV7B404****: 29.5 kg |

Data determined according to standard EN 60350-1, EN 50564, Commission Regulations (EU) No 65/2014 and (EU) No 66/2014, and Regulation (EC) NO 1275/2008.

Appendix

| | | |
|--|--|---------|
| Overall Standby Power consumption (W) (All network ports is "on" condition) | | 1.9 W |
| Period of time for the power management (min) | | 20 min. |
| Wi-Fi | Standby-mode Power Consumption (W) | 1.9 W |
| | Period of time for the power management (min.) | 20 min. |
| Stand-By Mode | Power consumption | 1.0 W |
| | Period of time for the power management (min.) | 30 min. |

Energy saving tips

- During cooking, the oven door should remain closed except for turning food over. Do not open the door frequently during cooking to maintain the oven temperature and to save energy.
- Plan oven use to avoid turning the oven off between cooking one item and the next to save energy and reduce the time for re-heating the oven.
- If cooking time is more than 30 minutes, the oven may be switched off 5-10 minutes before the end of the cooking time to save energy. The residual heat will complete the cooking process.
- Wherever possible cook more than one item at a time.

NOTE

Hereby, Samsung declares that this radio equipment is in compliance with Directive 2014/53/EU and with the relevant statutory requirements in the UK. The full text of the EU declaration of conformity and the UK declaration of conformity is available at the following internet address: The official Declaration of conformity may be found at <http://www.samsung.com>. go to Support > Search Product Support and enter the model name.

| | Frequency range | Transmitter power (Max) |
|-----------|-----------------|-------------------------|
| Wi-Fi | 2412-2472 MHz | 20 dBm |
| Bluetooth | 2402-2480 MHz | 10 dBm |

Open Source Announcement

The software included in this product contains open source software. The following URL http://opensource.samsung.com/opensource/SMART_TP1_0/seq/0 leads to open source license information as related to this product.



Memo

SAMSUNG



Scan the QR code* or visit www.samsung.com to check helpful information.

* Requires reader to be installed on your smartphone.

Scan this with your smartphone.

QUESTIONS OR COMMENTS ?

| COUNTRY | CALL | OR VISIT US ONLINE AT |
|-------------|---|---|
| AUSTRIA | 0800 72 67 864 (0800-SAMSUNG) | www.samsung.com/at/support |
| BELGIUM | 02-201-24-18 | www.samsung.com/be/support (Dutch) www.samsung.com/be_fr/support (French) |
| DENMARK | 707 019 70 | www.samsung.com/dk/support |
| FINLAND | 030-6227 515 | www.samsung.com/fi/support |
| FRANCE | 01 48 63 00 00 | www.samsung.com/fr/support |
| GERMANY | 06196 77 555 77 | www.samsung.com/de/support |
| ITALIA | 800-SAMSUNG (800.7267864) | www.samsung.com/it/support |
| CYPRUS | 8009 4000 only from landline, toll free | www.samsung.com/gr/support |
| GREECE | 80111-SAMSUNG (80111 726 7864) only from land line (+30) 210 6897691 from mobile and land line | www.samsung.com/gr/support |
| LUXEMBURG | 261 03 710 | www.samsung.com/be_fr/support |
| NETHERLANDS | 088 90 90 100 | www.samsung.com/nl/support |
| NORWAY | 21629099 | www.samsung.com/no/support |
| PORTUGAL | 210 608 098 Chamada para a rede fixa nacional Dias úteis das 9h às 20h | www.samsung.com/pt/support |
| SPAIN | 91 175 00 15 | www.samsung.com/es/support |
| SWEDEN | 0771-400 300 | www.samsung.com/se/support |

| COUNTRY | CALL | OR VISIT US ONLINE AT |
|-----------------|--|--|
| SWITZERLAND | 0800 726 786 | www.samsung.com/ch/support (German) www.samsung.com/ch_fr/support (French) |
| UK | 0333 000 0333 | www.samsung.com/uk/support |
| IRELAND (EIRE) | 0818 717100 | www.samsung.com/ie/support |
| ALBANIA | 045 620 202 | www.samsung.com/al/support |
| BOSNIA | 055 233 999 | www.samsung.com/ba/support |
| NORTH MACEDONIA | 023 207 777 | www.samsung.com/mk/support |
| BULGARIA | 0800 111 31 - Безплатен за всички оператори *3000 - Цена на един градски разговор или според тарифата на мобилният оператор 09:00 до 18:00 - Понеделник до Петък | www.samsung.com/bg/support |
| CROATIA | 072 726 786 | www.samsung.com/hr/support |
| CZECH | 800 - SAMSUNG (800-726786) | www.samsung.com/cz/support |
| HUNGARY | 0680SAMSUNG (0680-726-7864) | www.samsung.com/hu/support |
| MONTENEGRO | 020 405 888 | www.samsung.com/support |
| POLAND | 801-172-678* lub +48 22 607-93-33* * (opłata według taryfy operatora) | http://www.samsung.com/pl/support/ |
| ROMANIA | 0800872678 - Apel gratuit *8000 - Apel tarifat în rețea | www.samsung.com/ro/support |
| SERBIA | 011 321 6899 | www.samsung.com/rs/support |
| SLOVAKIA | 0800 - SAMSUNG (0800-726 786) | www.samsung.com/sk/support |
| LITHUANIA | 8-800-77777 | www.samsung.com/lt/support |
| LATVIA | 8000-7267 | www.samsung.com/lv/support |
| ESTONIA | 800-7267 | www.samsung.com/ee/support |
| SLOVENIA | 080 697 267 (brezplačna številka) | www.samsung.com/si/support |
| KOSOVO | 038 40 30 90 | www.samsung.com/support |



DG68-01419A-00